

PROTOTYPE SISTEM KENDALI PID DAN MONITORING TEMPERATUR BERBASIS LABVIEW

Saeful Bahri¹
saefulbahri2003@yahoo.com
 Jurusan Teknik Elektro
 Universitas Muhammadiyah
 Jakarta

Husnibes Muchtar²
ibbesaja@yahoo.com
 Jurusan Teknik Elektro
 Universitas Muhammadiyah
 Jakarta

Erwin Dermawan³
erwindermawan@yahoo.com
 Jurusan Teknik Elektro
 Universitas Muhammadiyah
 Jakarta

ABSTRAK

Pada paper ini dibahas tentang sistem pengaturan serta monitoring temperatur berbasis PC menggunakan LabView dan NI-DAQ 6008 sebagai komunikasi data antara PC dan sistem yang dikendalikan. Sistem pengendali dan monitoring temperatur ini merupakan prototipe yang untuk mengendalikan temperatur ruang oven menggunakan pengendali PID dan sensor temperatur yang digunakan adalah LM35.

Kata Kunci: LM35, NI-DAQ 6008, PID, LabVIEW

PENDAHULUAN

Pengontrol PID (Proporsional Integral Derivative) merupakan satu-satunya jenis pengontrol yang paling banyak diaplikasikan pada sistem pengontrolan variabel proses di industri. Pengendali PID secara luas telah banyak digunakan di industri [1], [2], [3]. Banyaknya pemakaian pengontrol PID ini sebagai komponen kontrol proses dilatarbelakangi terutama karena kesederhanaan dari strukturnya, mudah melakukan tuning parameter-parameter kontrolnya serta mudah dalam pengoperasiannya.

Saat ini sudah banyak dikembangkan pengontrol PID yang telah terintegrasi ke dalam sebuah bahasa pemrograman, bahkan memungkinkan dilakukan pengontrolan secara *real time*, antara lain adalah menggunakan pemrograman MATLAB [6] dan LabView [5], [8], [9].

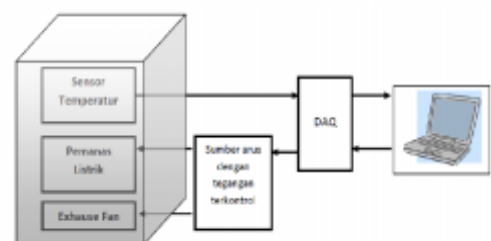
Pada umumnya sebuah pemanas pada oven hanya menggunakan prinsip pengaturan tegangan secara on-off saja (tanpa pengontrol) untuk mengatur temperaturnya. Kekurangan dari sistem ini yaitu kurang dapat memberikan akurasi nilai keluaran yang dibutuhkan oleh sistem. Hal ini juga akan berpengaruh pada alat pemanas (*plant*), karena jika menggunakan sistem tersebut efeknya adalah akan memperpendek umur *plant* tersebut. Pada Penelitian ini telah dirancang sebuah sistem pengaturan temperatur oven listrik berbasis PC dengan pemrograman LabView. Pada Sistem ini, selain dilakukan pengontrolan temperatur

dari pemanas, proses yang terjadi dalam sistem juga dapat di tampilkan pada layar monitor berupa data tabel dan grafik. Sehingga selain memberikan keuntungan dalam hal efisiensi, keamanan, dan ketelitian, perubahan temperatur dalam ruangan pun bisa dipantau perubahannya serta tercatat dalam memori komputer.

METODOLOGI PENELITIAN

A. Perancangan Hardware

Konsep dasar dari sebuah sistem kontrol temperatur oven dengan pemanas listrik berbasis komputer pada penelitian ini ditunjukkan pada Gambar 1.



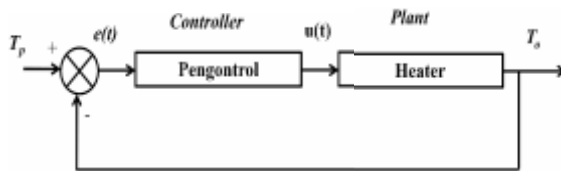
Gambar 1. Konsep dasar sistem kontrol temperatur berbasis komputer

Pembacaan kondisi temperatur ruang oven yang dihasilkan oleh pemanas listrik dilakukan oleh sensor temperatur LM35 yang memiliki range pengukuran dari -15°C sampai dengan 150°C dan sensitivitas $+10\text{mV}/^{\circ}\text{C}$. Temperatur yang terukur akan didigitalisasi oleh DAQ sebelum diproses komputer. DAQ yang digunakan adalah NI DAQ 6008 dari National

Instrument. Exhaust fan akan aktif jika temperatur telah melebihi nilai *setpoint* sehingga akan mempercepat proses penurunan temperatur ruang oven. Semua proses kontrol tersebut dilakukan oleh PC yang didalamnya telah terpasang program LabView serta untuk menampilkan perubahan-perubahan temperatur ruang oven melalui layar monitor.

B. Perancangan Pengendali

Sebuah ruang dengan pemanas seperti ruang oven merupakan sebuah ruang panas yang terisolasi. Sumber panas tersebut berasal dari elemen pemanas listrik (*heater*). Konsep sebuah sistem pengendalian temperatur diberikan pada Gambar 2.



Gambar 2 Diagram blok sistem pengendali temperatur

Panas yang dihasilkan oleh *heater* terbaca oleh sebuah sensor temperatur. Temperatur yang terbaca oleh sensor T_o dipantau terus menerus oleh sensor, hasil pembacaannya dibandingkan dengan temperatur target, T_p . Selisih yang terjadi antara temperatur di dalam oven dengan temperatur target, $e(t)$ selalu direspon oleh pengendali untuk mengendalikan tegangan dari sumber pemanas listriknya (*electrical heater*) sampai diperoleh kondisi temperatur keluaran sistem = temperatur target ($T_o = T_p$).

Pengendali PID

Berdasarkan pada Gambar 2, apabila $e(t)$ adalah masukan pengontrol dan $u(t)$ adalah keluarannya, maka pengontrol PID didefinisikan sebagai :

$$u(t) = K_p e(t) + K_I \int_0^t e(t) dt + K_D \frac{d e(t)}{dt} \quad (1)$$

Jika persamaan-1 ditransformasi Laplace, diperoleh :

$$U(s) = \left(K_p + \frac{K_I}{s} + K_D s \right) T e(s) \quad (2)$$

Fungsi alih pengontrol PID dapat dituliskan sebagai :

$$\frac{U(s)}{T e(s)} = \left(K_p + \frac{K_I}{s} + K_D s \right) = \frac{K_D s^2 + K_p s + K_I}{s} \quad (3)$$

Pada persamaan-3 di atas, terlihat bahwa pengontrol PID memiliki dua buah zero dan satu pole. Perancangan pengontrol PID secara analitik dapat dilakukan dengan cara menganggap syarat khusus desain adalah pole lup tertutup yang berada di s_1 yang merupakan bilangan kompleks serta dalam bentuk polar dituliskan sebagai berikut :

$$s_1 = \sigma_1 + j\omega_1 = |s_1| e^{j\psi} \\ G_p(s_1)H(s_1) = |G_p(s_1)H(s_1)| e^{j\psi} \quad (4)$$

Maka untuk menentukan parameter-parameter P, I dan D digunakan persamaan :

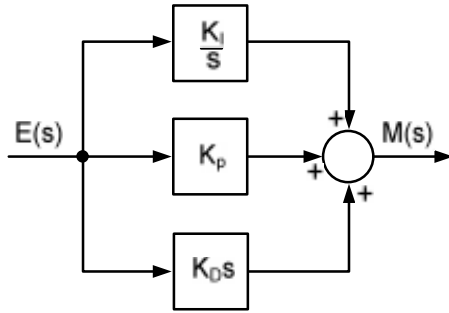
$$K_p = \frac{-\sin(\beta + \psi)}{|G_p(s_1)H(s_1)| \sin \beta} - \frac{2K_I \cos \beta}{|s_1|} \quad (5)$$

$$K_D = \frac{-\sin(\psi)}{|G_p(s_1)H(s_1)| \sin \beta} + \frac{K_I}{|s_1|^2} \quad (6)$$

Kontrol integral (K_I) adalah jenis pengendali yang menghasilkan output yang bersifat integratif, outputnya mempunyai sifat superposisi dari sinyal sebelumnya, sehingga memungkinkan sistem memiliki error yang kecil. Pengendali integral dinyatakan dalam K_I . Semakin besar nilai K_I maka sensitivitasnya akan semakin tinggi, tetapi waktu yang dibutuhkan untuk mencapai kestabilan lebih cepat, demikian pula sebaliknya.

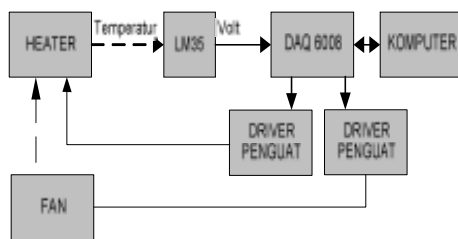
Kontrol derivatif (K_D) adalah jenis pengendali yang outputnya mengurangi sinyal input secara terus-menerus. Pengendali derivative dinyatakan dalam K_D . Dalam realisasinya pengendali ini tidak pernah berdiri sendiri karena akan memberikan impuls yang sangat tinggi. Nilai K pada pengendali ini memiliki akan memperkecil *delta error* atau meredam overshoot atau undershoot.

Gabungan ketiga pengendali ini dapat menghasilkan output dengan nilai *rise time* yang tinggi dan *error* yang kecil serta mempunyai keunggulan dalam memperbaiki kesalahan sinyal dibandingkan dengan masing-masing dari tiga jenis pengendali tersebut.



Gambar 3 Blok diagram Pengendali PID

C. Prototipe Sistem Kendali Temperatur berbasis Komputer



Gambar 4. Konsep dasar sistem kendali temperatur berbasis komputer

Konsep dasar dari sistem kontrol berbasis komputer ini, adalah suatu ruang oven yang kondisi suhu dikendalikan oleh sebuah kontrol, dimana pemanas elektrik (*electrical heater*), sebagai acuan pemanas dari sistem yang dibangkitkan atau dikuatkan oleh driver penguat, karena supply tegangan yang diberikan oleh DAQ, belum mencukupi untuk membangkitkan daya aktif dari pemanas elektrik. Fungsi dari sensor suhu LM35, mendeteksi perubahan-perubahan kondisi suhu pada sebuah oven, diproses pada peralatan selanjutnya dalam hal ini oleh DAQ 6008.

Diinginkan bahwa pengukuran suhu dapat dilakukan pada range 30°C - 100°C , sedangkan saat suhu kamar LM35 sudah mengeluarkan tegangan sebesar 0,3V kemudian di kirim menuju DAQ, untuk diproses dan dibandingkan dengan kondisi sinyal yang telah ditargetkan melalui simulasi program LABVIEW di komputer. Bila temperatur melewati target yang telah ditentukan, maka DAQ mengirimkan sinyal untuk mengendalikan daya panas dari pemanas elektrik serta mengatur perputaran kipas.

D. Software LabView

LabVIEW (*Laboratory Virtual Instrument Engineering Workbench*) merupakan bahasa pemrograman secara grafis dengan menggunakan icon yang dihubungkan oleh suatu garis (wire) untuk menciptakan suatu aplikasi LabVIEW (Virtual Instrument, VI)

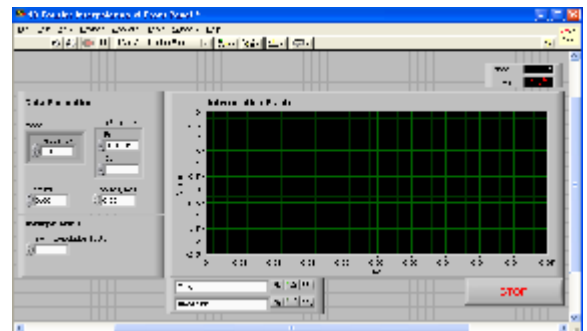
Perangkat lunak ini merupakan produk dari National Instruments yang didedikasikan untuk kegiatan antarmuka dan pengendalian peralatan elektronik dengan menggunakan personal computer (PC). Dengan LabVIEW dapat didesain *virtual instruments* dengan membuat grafik interface di layar komputer yang memungkinkan untuk :

- Mengoperasikan program instrument
- Mengontrol hardware
- Menganalisa data
- Menampilkan hasil

Program LabVIEW terdiri atas 3 komponen utama, yaitu:

a. Front Panel

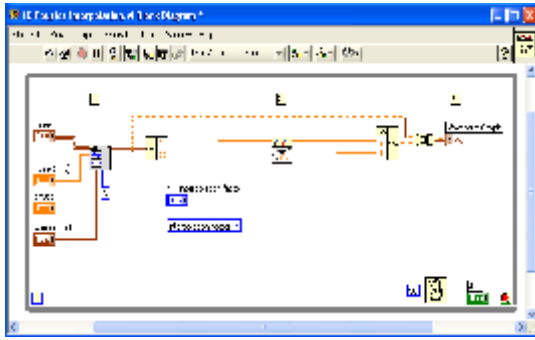
Front panel digunakan untuk interaksi antara operator dengan mesin dalam hal pengendalian dan pemantauan proses. Fungsi-fungsi yang dapat ditempatkan pada front panel adalah Input (Kontrol) dan Output (Indikator). Contoh tampilan front panel diperlihatkan pada Gambar 5.



Gambar 5. LabVIEW Virtual Instrument Front Panel

b. Block Diagram

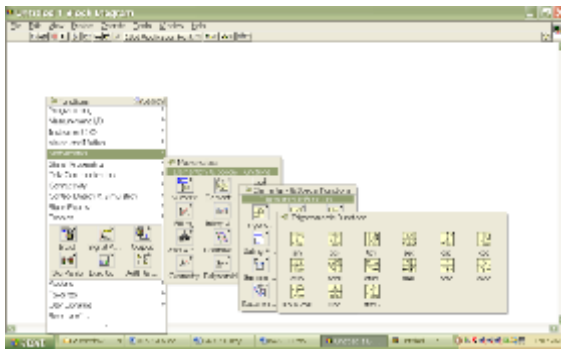
Pada LabVIEW program di isitilahkan sebagai diagram blok yang berisi fungsi – fungsi untuk proses numeric/number, string, dan boolean. Setiap fungsi mempunyai input dan output dimana interkoneksi dengan fungsi – fungsi lain menggunakan pengawatann (wiring). Contoh Diagram Blok diperlihatkan pada Gambar 6.



Gambar 6. LabVIEW Virtual Instrument Block Diagram

c. Function

Function adalah suatu sub program yang memiliki minimal satu fungsi untuk memproses input. Fungsi – fungsi yang tersedia pada LabVIEW diantaranya adalah fungsi mathematic, signal processing, instrument I/O dan sebagainya, seperti diperlihatkan pada Gambar 7.



Gambar 7. Fungsi-fungsi *Mathematic* pada LabView

HASIL DAN PEMBAHASAN

a. Spesifikasi Sistem

Berikut ini adalah spesifikasi dari *fan*, *heater*, *power supply* yang digunakan :

- Kipas berfungsi untuk membuang (meniup) udara panas ke dalam ruang oven.
- Spesifikasi *fan*
 - Tegangan Input : 12 V
 - Kapasitas Arus : 1 A
 - Daya yang dihasilkan: 12 Watt
- *Heater* berfungsi sebagai elemen pemanas yang digunakan untuk proses memanaskan ruang oven. Spesifikasi *Heater*
 - Tegangan Input : 12 V
 - Kapasitas Arus : 5 A
 - Daya yang dihasilkan: 60 Watt
 - Dimensi : 14 x 14 x 14 cm

b. Perancangan Driver Penguat

Driver penguat berfungsi untuk menguatkan tegangan dari keluaran NI DAQ yang memiliki tegangan 0 sampai 5Vdc

menjadi 0 sampai 12 Vdc untuk menghidupkan kipas dan fan dan 12 Vdc untuk memanaskan *heater*.

Maka di dapatkan hasil penguatan untuk driver penguat pada fan dan heater ,adalah :

$$V_{out} = A_v \times V_{in}; 12V = A_v \times 5V$$

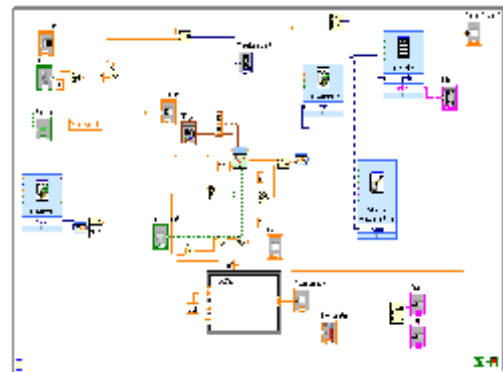
$$A_v = \frac{12V}{5V} = 2.4$$

(2.4 kali penguatan dari input 5V sehingga V_o Jadi 12)

c. Implementasi Blok Diagram

Pada aplikasi LabVIEW dalam pembuatan program pada blok diagram dilakukan dengan cara meletakkan blok-blok fungsi yang digunakan dalam sistem pembuatan blok diagram pada LabVIEW, kemudian blok-blok fungsi tersebut saling dihubungkan menggunakan *wire* sesuai dengan fungsinya masing-masing. Dalam melakukan penghubungan *wiring* yang harus diperhatikan yaitu tipe data yang berbeda-beda dari setiap penghubung pada suatu blok fungsi.

Hasil dari realisasi program LabView diperlihatkan pada Gambar 8 berikut :



Gambar 8. Blok Diagram program pada LabVIEW

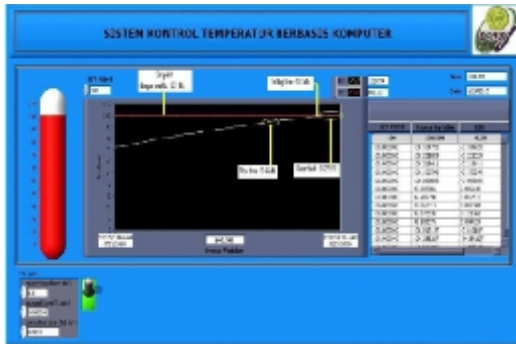
d. Hasil Pengujian Tanpa Pengendali



Gambar 9. Respon Tanpa Pengendali

Hasil pengujian dengan tanpa pengendali dengan nilai awal temperatur oven adalah sebesar 30°C serta nilai *set point* sebesar 100°C diperoleh bahwa waktu yang dibutuhkan untuk menaikkan temperatur dari 30°C sampai 100°C adalah sebesar 860 detik (14 menit 20 detik).

e. Hasil Pengujian Dengan Pengendali



Gambar 10. front panel dengan pengendali

KESIMPULAN

Berdasarkan hasil pengujian dan analisa data yang dilakukan pada bagian sebelumnya, dapat diambil beberapa kesimpulan sebagai berikut :

1. Pengendali PID berjalan dengan baik serta menghasilkan respon yang lebih baik jika dibandingkan dengan sistem tanpa pengendali.
2. Pada sistem tanpa pengendali untuk menaikkan temperatur oven dari 30°C sampai 100°C membutuhkan waktu 860 detik, sedangkan dengan pengendali PID waktu yang dibutuhkan adalah 650 detik .

UCAPAN TERIMA KASIH

Penulis berterima kasih kepada KEMENDIKBUD atas hibah dana penelitian melalui skema Penelitian Hibah Bersaing DIKTI sesuai dengan Surat Perjanjian Pelaksanaan Penugasan Program Penelitian Multi Tahun dan Desentralisasi Tahun Anggaran 2014 No. : 190/K3/KM/SPK/2014. yang dihasilkan adalah gelombang sin bukan gelombang kotak.

DAFTAR PUSTAKA

- [1]. Abdullah I. Al-Odienat dan Ayman A. Al-Lawama, 2008, *The Advantages of PID Fuzzy Controllers Over The Conventional Types*, American Journal of Applied Sciences 5 (6): 653-658, ISSN 1546-9239.
- [2]. Wei Peng dan Da-fa Zhang, 2010, *Research on Fuzzy Control for Steam Generator Water Level*, International Conference on Computer, Mechatronics, Control and Electronic Engineering (CMCE), IEEE, Hal : 527–529.
- [3]. Jafar Tavooosi, Majid Alaei dan Behrouz Jahani, 2011, *Temperature Control of Water Bath by using Neuro- Fuzzy Controller*, 5th Symposium in Advances of Science and Technology (SASTech).
- [4]. Federico Hahn, 2011, *Irrigation Fuzzy Controller Reduce Tomato Cracking*, International Journal of Advanced Computer Science and Applications (IJACSA), Vol. 2, No. 11.
- [5]. A. Kebairi, M. Becherif and M. El Bagdouri, 2011, *Modeling and PI-Fuzzy logic controller of the Pierburg mechatronic actuator*, American Control Conference on O'Farrell Street, San Francisco, CA, USA 29 Juni – 1 Juli.
- [6]. Bilyana Tabakova, 2008, *Design and Implementation of Real-Time Fuzzy Control for Thermodynamic Plant*, 9th WSEAS International Conference on Fuzzy Systems (FS'08), Sofia, Bulgaria.
- [7]. Roop Pahuja, H.K Verma, dan Moin Uddin, 2011, *Design and Implementation of Fuzzy Temperature Control System for WSN Applications*, International Journal of Computer Science and Network Security (IJCSNS), VOL.11 No.2
- [8]. J. Fernandez de Canete, P. Del Saz Orozco dan S. Gonzalez-Perez, 2007, *Distillation Monitoring and Control using LabVIEW and SIMULINK Tools*, World Academy of Science, Engineering and Technology 34.
- [9]. Pedro Ponce-Cruz, Fernando D. Ramires – Figueroa, 2010, *Intellegent Control System with LabView*, Springer – Verlag, London.