

TRANSFORMASI HUJAN-DEBIT BERDASARKAN ANALISIS *TANK MODEL* DAN *GR2M* DI DAS DENGKENG

Destiana Wahyu Pratiwi^{1*}, Rintis Hadiani², Suyanto³

¹Alumni Program S1 Teknik Sipil Universitas Sebelas Maret

^{2,3}Pengajar Program Studi Teknik Sipil Universitas Sebelas Maret

Jalan Ir. Sutami No.36A Surakarta 57126

*E-mail: destiana.wahyu.pratiwi@mail.ugm.ac.id

ABSTRAK

Transformasi hujan-debit adalah proses mengolah data hujan di lapangan menjadi data debit dengan pemodelan hidrologi. Penelitian ini menggunakan *Tank Model* dan *GR2M* karena lebih sederhana dibanding metode yang lainnya seperti NRECA, Mock dan Rainrun. *Tank Model* mendiskripsikan daerah tangkapan air hujan dapat digantikan oleh tangki-tangki sesuai struktur tanahnya. Perhitungan *Tank Model* memerlukan minimal enam variabel untuk diiterasi. *GR2M* digunakan karena memiliki kemiripan dengan *Tank Model* dan hanya memiliki dua variabel untuk diiterasi. *GR2M* mendiskripsikan daerah tangkapan air hujan dengan tangki-tangki dari waktu ke waktu. Penelitian ini dilakukan di DAS Dengkeng, Klaten, Jawa Tengah dengan metode deskriptif kuantitatif. Penelitian berupa analisis transformasi data hujan-debit dengan *GR2M* dan *Tank Model* untuk mengetahui rangkaian tangki *Tank Model* yang efektif dan mengetahui metode terbaik untuk transformasi hujan-debit di DAS Dengkeng. Hasil penelitian menunjukkan bahwa transformasi hujan-debit di DAS Dengkeng dengan metode *Tank Model* merupakan metode terbaik dibanding *GR2M*. susunan terbaik *Tank Model* adalah tiga tangki rangkaian seri dengan keandalan sebesar 72,2390 %. Sedangkan *GR2M* hanya menghasilkan keandalan sebesar 68,3959 %.

Kata kunci: Dengkeng, *GR2M*, *Tank Model*, transformasi hujan-debit.

ABSTRACT

Rainfall-discharge transformation is the process of changing rainfall data observations into the discharge data by hydrological modeling. This research is using Tank Model and GR2M because it is simpler than other methods such as NRECA, Mock and Rainrun. Tank Model describes the catchment area may be replaced by tanks to represent the structure of the soil in this area. Tank Model calculation requires a minimum of six variables for iterating. GR2M used because it has similarities with Tank Model and only has the two variables for iterating. GR2M describe the catchment area may be replaced by tanks from time to time. This research was conducted in the Dengkeng catchment area, Klaten, Central Java with quantitative descriptive method. Research by analyzing the rainfall-discharge transformation by GR2M and Tank Model to determine the best arrangement of Tank Model and the best method for rainfall-discharge transformation in Dengkeng catchment area. The results show the rainfall-discharge transformation in Dengkeng catchment area with Tank Model is better method than GR2M. The most appropriate tank arrangement of Tank Model is three tanks and produces reliability 72,2390%. While, GR2M only produces 68,3959% reliability.

Keywords : Dengkeng; *GR2M*; rainfall-discharge transformation; *Tank Model*

PENDAHULUAN

Data debit lapangan merupakan data utama dalam perencanaan pengembangan sumber daya air. Namun, data yang tersedia di lapangan kebanyakan hanyalah data hujan.

Oleh karena itu dibutuhkan transformasi dari data hujan menjadi data debit. Dalam transformasi hujan – debit pada suatu DAS sering digunakan permodelan. Beberapa model yang sudah pernah digunakan untuk

transformasi hujan – debit di Indonesia diantaranya adalah Metode Mock, NRECA, Rainrun, *Tank Model* dan *GR2M*. Metode paling sederhana untuk transformasi hujan-debit adalah *Tank Model* dan *GR2M*. Salah satu DAS yang belum dianalisis dengan metode tersebut adalah DAS Dengkeng di Kabupaten Klaten.

Fenny Hapsari dalam penelitiannya yang berjudul “Simulasi Jumlah Tangki dan Susunannya dalam Analisis *Run-off* dengan Metode *Tank Model*” pada tahun 2000 didapatkan bahwa susunan *Tank Model* yang paling tepat di DAS Bendo adalah *Tank Model* 4 tangki rangkaian seri. Olsegun Andeaga dalam penelitiannya di Niger Basins tahun 2012, didapatkan bahwa simulasi hujan debit menggunakan *GR2M* menghasilkan korelasi dengan debit lapangan hingga 91%.

Daerah Aliran Sungai

Daerah Aliran Sungai (DAS) adalah suatu wilayah daratan yang secara topografik dibatasi oleh punggung-punggum gunung yang menampung dan menyimpan air hujan untuk kemudian menyalurkannya ke laut melalui sungai utama. DAS memiliki karakteristik yang spesifik dan erat dengan unsur utamanya seperti jenis tanah, tatagunalahan, topografi, kemiringan dan panjang lereng. Karakteristik biofisik DAS tersebut dapat merespon curah hujan yang jatuh di dalam wilayah DAS tersebut dapat memberikan pengaruh terhadap besar kecilnya evapotranspirasi, infiltrasi, perkolasi, air larian, aliran permukaan, kandungan air tanah, dan aliran sungai (Chay Asdak, 1995; Bambang Triatmodjo, 2006).

Pengisian Data Hujan yang Hilang

Dalam pengukuran data hujan di stasiun hujan terkadang mengalami masalah tidak tercatatnya data hujan. Hal ini diakibatkan oleh dua kemungkinan yakni rusaknya alat pengukur hujan dan pengamat tidak mencatat data hujan. Perhitungan transformasi hujan-debit memerlukan data hujan yang lengkap, oleh sebab itu data hujan yang hilang harus diisi. Pengisian data hujan yang hilang menggunakan *Reciprocal Method*. Menurut Bambang Triatmodjo (2006), cara ini lebih baik dari pada Normal Ratio Method karena memperhitungkan jarak antar stasiun. Pengisian data hujan yang hilang dengan

Reciprocal Method diformulasikan dalam Persamaan 1.

$$P_x = \frac{\sum_{i=1}^n \frac{P_i}{L_i^2}}{\sum_{i=1}^n \frac{1}{L_i^2}} \quad (1)$$

Keterangan :

P_x : hujan yang hilang di stasiun X (mm),

P_i : data hujan di stasiun sekitarnya pada periode yang sama (mm),

L_i : jarak stasiun X dengan stasiun di sekitarnya (km),

n : jumlah stasiun hujan di sekitarnya.

Uji Konsistensi Data Hujan

Analisis massa ganda (double mass analysis) menguji konsistensi hasil – hasil pengukuran pada suatu stasiun dan membandingkan akumulasi hujan tahunan atau musimannya dengan nilai akumulasi rata-rata yang bersamaan untuk suatu kumpulan stasiun di sekitarnya. Konsistensi catatan bagi masing-masing stasiun dasar harus diuji, dan yang tak konsisten harus disesuaikan (Ray K. Linsley, dkk, 1986; Bambang Triatmodjo, 2006). Data dapat dikatakan konsisten apabila memiliki regresi linier atau $R^2 \sim 1$. Nilai tersebut dapat dicari secara langsung dengan program MS.Excel.

Hujan Wilayah

Dengan melakukan penakararan atau pencatatan hujan dari stasiun hujan, hanya mendapat curah hujan di suatu titik tertentu (point rainfall). Jika di dalam suatu areal terdapat beberapa alat penakar atau pencatat curah hujan, maka dapat diambil nilai rata-rata untuk mendapatkan nilai hujan areal. Salah satu metode untuk mencari hujan wilayah adalah metode Poligon *Thiessen*. Metode poligon *Thiessen* memperhitungkan bobot dari masing-masing setasiun yang mewakili luasan di sekitarnya. Pada suatu luasan di dalam DAS dianggap bahwa hujan adalah sama dengan yang terjadi di setasiun yang terdekat sehingga hujan yang tercatat pada suatu setasiun mewakili luasan tersebut (C. D. Soemarto, 1999; Suripin, 2004; Bambang Triatmodjo, 2006; Chay Asdak, 1995). Hujan rata-rata DAS diformulasikan dalam Persamaan 2.

$$P = \frac{\sum_{i=1}^n P_i \cdot A_i}{\sum_{i=1}^n A_i} \quad (2)$$

Keterangan :

- P_i : curah yang tercatat di pos penakar hujan 1, 2,, n (mm),
- A_i : luar areal poligon 1, 2,, n (km²),
- n : banyaknya pos penakar hujan.

Evapotranspirasi

Evaporasi adalah banyaknya air yang menguap dari permukaan tanah. Transpirasi adalah banyaknya air yang menguap dari stomata tanaman sebagai hasil dari pertumbuhan tanaman. Evapotranspirasi adalah gabungan dari evaporasi dan transpirasi atau dengan kata lain evapotranspirasi merupakan banyaknya air yang dipergunakan untuk proses pertumbuhan tanaman dan menguapnya air dari tanah sebagai tempat tumbuhnya tanaman tersebut. Salah satu metode yang digunakan untuk menghitung nilai evapotranspirasi adalah Metode *Penman-Monteith* yang dapat diformulasikan dalam Persamaan 3.

$$ET_o = \frac{0.408\Delta R_n + \gamma \frac{900}{(T+273)} U_2 (e_s - e_a)}{\Delta + \gamma(1 + 0.34U_2)} \quad (3)$$

Keterangan:

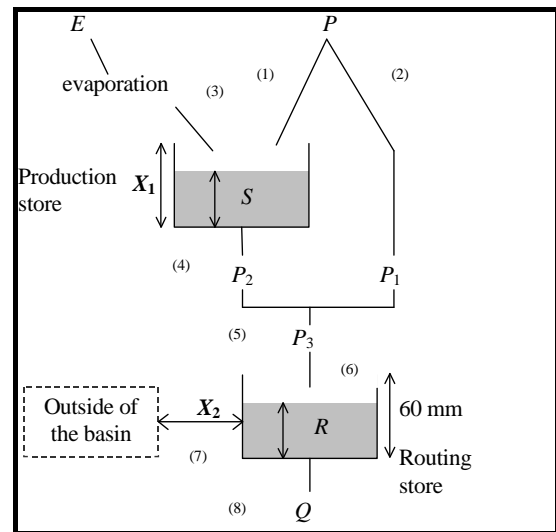
- ET_o : evapotranspirasi tanaman acuan (mm/bulan),
- R_n : radiasi matahari netto di atas permukaan tanaman (MJ/m²/hari),
- T : suhu udara rata-rata (°C),
- U_2 : kecepatan angin pada ketinggian 2 m dari atas permukaan tanah (m/s),
- e_s : tekanan uap air jenuh (kPa),
- e_a : tekanan uap air aktual (kPa),
- Δ : kemiringan kurva tekanan uap air terhadap suhu (kPa/°C),
- γ : konstanta psikrometrik (kPa/°C).

Transformasi Hujan-Debit GR2M

GR2M (*Global Rainfall-Runoff Model*) merupakan salah satu metode konseptual yang

didasarkan pada konsep keseimbangan air. Metode konseptual ini dinyatakan dengan rumus empiris yang menggambarkan cara mengalirnya air pada suatu DAS dari waktu ke waktu. DAS dianggap sebagai perakitan tank yang saling berhubungan yang mewaliki tingkat penyimpanan (Yasmin Ytoui, 2014). *GR2M* telah memiliki beberapa versi, diusulkan berturut-turut oleh Kabouya (1990), Kabouya dan Michel (1991), Makhlof (1994), Michel Makhlof (1994), Mouelhi (2003) dan Mouelhi et al. (2006b), yang telah meningkatkan kinerja model secara bertahap.

Versi dari Mouelhi dkk. (2006b) tampaknya yang paling efisien. Metode *GR2M* versi Mouelhi didasarkan pada kelembaban tanah sebelumnya menggunakan dua fungsi yaitu fungsi produksi digunakan untuk perhitungan SMC dan fungsi transfer (Perrin dkk, 2007). Metode *GR2M* memiliki dua parameter yang harus diiterasi terlebih dahulu dalam perhitungannya. Skema Model *GR2M* ditunjukkan oleh Gambar 1 dan parameter iterasi *GR2M* ditunjukkan oleh Tabel 1.



Gambar 1. Model *GR2M* (Mouelhi, 2006)

Tabel 1. Parameter *GR2M* (Perrin, 2007)

Parameter	Rata – rata	Interval pada kepercayaan 90%
X_1 = kapasitas simpanan kelembaban tanah (SMC) (mm)	380	140 – 640
X_2 = koefisien penyerapan air tanah .	0,92	0,21- 1,31

Adapun persamaan yang digunakan dalam model ini (Mouelhi, 2006) diformulasikan dalam Persamaan 4 – 12.

$$(1) S_1 = \frac{S_0 + X_1 \varphi}{1 + \varphi \frac{X_1}{X_2}} \text{ dengan } \varphi = \tanh \left(\frac{P}{X_2} \right) \quad (4)$$

$$(2) .P_1 = P + S_0 - S_1 \quad (5)$$

$$(3) .S_2 = \frac{S_1(1-\psi)}{1+\psi(1-\frac{S_1}{X_1})} \text{ dengan } \psi = \tanh\left(\frac{S_1}{X_1}\right) \quad (6)$$

$$(4) .S = \frac{S_2}{\left[1+\left(\frac{S_1}{X_1}\right)\right]^{2.07}} \quad (7)$$

$$P_2 = S_2 - S \quad (8)$$

$$(5) .P_3 = P_1 + P_2 \quad (9)$$

$$(6) .R_1 = R + P_3 \quad (10)$$

$$(7) .R_2 = X_2 R_1 \quad (11)$$

$$(8) .Q = \frac{R_2^2}{R_2 + 60} \quad (12)$$

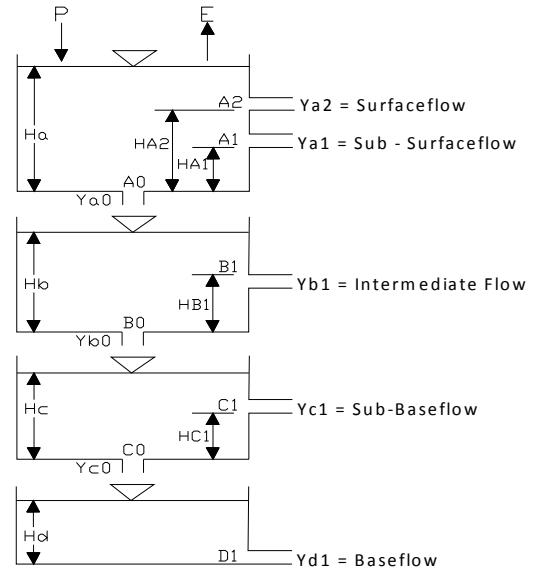
Keterangan:

- S_1 : kelengasan tanah akibat presipitasi (mm/bulan),
- S_0 : kelengasan awal tanah (mm/bulan) nilai kelengasan awal tanah untuk bulan pertama perhitungan maksimal sebesar X_1 , sedangkan nilai kelengasan awal tanah untuk bulan lain sebesar S pada bulan sebelumnya (mm/bulan),
- P : curah hujan bulanan (mm/bulan),
- P_1 : aliran permukaan (mm/bulan),
- X_1 : kelengasan maksimum tanah (mm/bulan),
- S_2 : kelengasan tanah akibat presipitasi dan evapotranspirasi (mm/bulan),
- E : evapotranspirasi (mm/bulan),
- S_3 : kelengasan tanah akibat infiltrasi ke lapisan tanah (mm/bulan),
- P_2 : kedalaman hujan akibat pengurangan S_2-S (mm/bulan),
- P_3 : kedalaman hujan total (P_1+P_2) (mm/bulan),
- R : nilai routing (mm/bulan), nilai routing untuk bulan pertama perhitungan maksimal sebesar 60 mm/bulan, sedangkan nilai routing untuk bulan lain sebesar R pada bulan sebelumnya (mm/bulan),
- Q : debit runoff (mm/bulan).

Transformasi Hujan-Debit Tank Model

Pemilihan dasar *Tank Model* ini untuk meniru (simulate) daerah pengaliran sungai dengan menggantinya dengan sejumlah tampungan yang digambarkan oleh sederet tangki. Tangki tersebut memiliki lubang di dinding tangki dan di dasar tangki. Aliran yang melewati lubang-lubang yang berada di dinding

tangki-tangki yang bersangkutan akan menghasilkan limpasan, sedangkan aliran yang melewati dasar tangki merupakan infiltrasi (CD Soemarto, 1999). Berikut merupakan penjelasan keseimbangan air *Tank Model* standar dengan 4 tangki seri dan 5 lobang keluaran menurut Setiawan (2003). Skema *Tank Model* ditunjukkan oleh Gambar 2.



Gambar 2. Standar *Tank Model* untuk Analisis Keseimbangan Air Dinamis (Setiawan, 2003)

Parameter-parameter *Tank Model* pada Gambar 2 dapat dikelompokkan menjadi 3 jenis yaitu *runoff coefficients* (A_1, A_2, B_1, C_1 dan D_1), *infiltration coefficients* (A_0, B_0 dan C_0) dan *storage parameter* (HA_1, HA_2, HB_1 dan HC_1). Secara global keseimbangan air *Tank Model* dapat diformulasikan dalam Persamaan 13 dan Persamaan 14.

$$\frac{dH}{dt} = P(t) - ET(t) - Y(t) \quad (13)$$

$$Y(t) = Ya(t) + Yb(t) + Yc(t) + Yd(t) \quad (14)$$

Keterangan :

- H : tinggi air (mm),
- P : hujan (mm/bulan),
- ET : evapotranspirasi (mm/bulan),
- Y : aliran total (mm/bulan),
- t : waktu (bulan)

Besarnya limpasan total pada *Tank Model* adalah $Y(t)$ (mm/bulan). Jika debit adalah Q ($m^3/detik$) dengan *catchment area* adalah CA (km^2) maka Takano Y (1982, dalam Fenny Hapsari A, 2000), merumuskan tinggi limpasan dalam Persamaan 15.

$$Y(t) = 86,4 \times \text{jumlah hari} \times Q/CA \quad (15)$$

Uji Korelasi Debit

Analisis korelasi yang menunjukkan kuatnya hubungan antara debit transformasi dan debit lapangan. Menurut Chay Asdak, besarnya korelasi (r) berkisar antara -1 sampai dengan 1. Nilai r sama dengan atau mendekati 0 menunjukkan bahwa hubungan antara variabel x dan variabel y sangat kecil atau tidak ada korelasi linier sama sekali. Adapun nilai korelasi antara variabel x dan y dapat diformulasikan dalam Persamaan 16.

$$r = \frac{[\sum(x_i y_i) - (\sum x_i)(\sum y_i)/n]}{\sqrt{[\sum(x_i)^2 - (\sum x_i)^2/n][\sum(y_i)^2 - (\sum y_i)^2/n]}} \quad (16)$$

Keterangan:

- i : data ke,
- n : jumlah data.

METODE

Penelitian ini merupakan perhitungan transformasi data hujan-debit di DAS Dengkeng. Metode penelitian ini adalah metode deskriptif kuantitatif dan secara garis besar dibagi menjadi 3 tahapan pelaksanaan sebagai berikut : pengumpulan data, analisa data, kesimpulan dan saran. Dimana pengumpulan data berupa data peta, data hujan, data klimatologi dan data debit lapangan. Kemudian dianalisis menggunakan metode *Tank Model* dan *GR2M* untuk transformasi hujan-debit.

Analisis Data

Penelitian ini menggunakan data sekunder yaitu data curah hujan harian stasiun Tabel 2. Koefisien *Thiessen* untuk Stasiun Deles (Sta.14d), Stasiun Gantiwarno (Sta.44a) dan Stasiun Weru (Sta.97)

No	Stasiun Hujan	Luas (km ²)	koefisien <i>Thiessen</i>
1	Stasiun Deles (Sta.14d)	85,8341	0,19
2	Stasiun Gantiwarno (Sta.44a)	217,0377	0,49
3	Stasiun Weru (Sta.97)	141,0132	0,32
Total		443,8850	1

Pengolahan Data Klimatologi

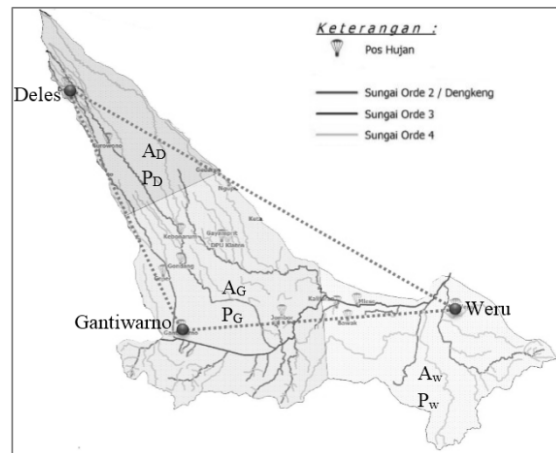
Pengolahan data klimatologi dilakukan menggunakan batuan Cropwat untuk mendapatkan Evapotranspirasi dengan metode *Penman-Monteith* dengan langkah sebagai berikut :

1. Mempersiapkan data klimatologi berupa *Country, Station, Year, Altitude, Latitude* ,

hujan di Stasiun Deles (Sta.14d), Stasiun Gantiwarno (Sta.44a) dan Stasiun Weru (Sta.97). Data klimatologi di Stasiun Waduk Cengklik (Sta.22x). Data debit lapangan di Stasiun Jarum. Peta DAS Dengkeng dengan format tiff.

Pengolahan Peta DAS Dengkeng

Pengolahan Peta DAS Dengkeng menggunakan bantuan ArcMap dalam plotting stasiun hujan dan stasiun debit serta AutoCad dalam pembuatan Poligon *Thiessen* didapatkan hasil seperti pada Gambar 3.



Gambar 3. Poligon *Thiessen* DAS Dengkeng

Setelah membuat poligon *Thiessen*, kemudian menentukan koefisien *Thiessen* untuk masing-masing stasiun hujan sesuai dengan luasan poligon seperti yang ditunjukkan pada Tabel 2.

Longitude, Avg Temp, Humidity, Wind dan Sun.

2. Memasukkan data tersebut sebagai input Cropwat
3. Secara otomatis didapatkan *ETO*
4. Merekapitulasi data evapotranspirasi bulanan.

Pengolahan Data Hujan

Pengolahan data hujan dilakukan menggunakan batuan MS.Excel untuk mendapatkan hujan wilayah dengan langkah sebagai berikut :

1. Mempersiapkan data hujan masing-masing stasiun.
2. Mencari data hujan tiap bulannya.
3. Melakukan pengisian data hujan yang hilang apabila ada.
4. Melakukan uji konsistensi data hujan
5. Mencari curah hujan wilayah dengan metode poligon *Thiessen*.

Pengolahan Data Debit

Pengolahan data debit dilakukan menggunakan batuan MS.Excel untuk mendapatkan korelasi debit transformasi

dengan debit lapangan dengan langkah sebagai berikut :

1. Mempersiapkan data debit .
2. Mempersiapkan hasil perhitungan evapotranspirasi dan hujan wilayah.
3. Melakukan transformasi hujan dengan metode *Tank Model* dan *GR2M*.
4. Mempersiapkan debit hasil transformasi.
5. Mencari korelasi debit lapangan dan debit transformasi.

HASIL DAN PEMBAHASAN

Variabel yang digunakan dalam perhitungan transformasi hujan-debit *Tank Model* dan *GR2M* adalah evapotranspirasi bulanan dan curah hujan bulanan wilayah yang disajikan dalam Tabel 3 dan 4 serta data debit lapangan.

Tabel 3. Rekapitulasi Evapotranspirasi Bulanan Wilayah DAS Dengkeng tahun 2005-2014 (mm)

Tahun	Jan	Feb	Mar	Apr	Mey	Jun	Jul	Aug	Sep	Oct	Nov	Dec
2005	265,7	156,2	155,9	186,3	129,9	129,0	300,4	351,5	409,5	412,0	406,8	242,1
2006	88,4	91,0	88,4	94,8	95,2	93,0	99,5	110,7	104,4	114,4	123,0	128,0
2007	112,2	97,4	111,0	99,6	98,0	88,5	90,8	107,6	127,8	109,7	107,4	125,2
2008	102,9	78,0	96,1	101,4	105,1	90,9	96,4	98,0	110,4	109,4	90,6	115,9
2009	92,1	80,6	112,5	102,6	88,7	93,0	89,0	98,3	106,2	112,5	105,9	100,1
2010	96,1	100,2	99,2	92,4	82,2	56,7	92,7	114,4	104,7	107,0	101,4	213,6
2011	89,3	84,3	88,0	93,9	94,9	93,9	102,9	111,9	108,9	121,5	115,2	232,5
2012	91,1	98,9	89,0	107,1	104,8	97,8	90,8	103,2	99,9	114,4	103,8	100,1
2013	89,0	80,4	105,4	102,6	99,2	76,2	89,9	97,3	100,2	115,0	97,2	81,2
2014	177,3	137,8	187,9	181,8	118,1	110,4	175,2	230,3	324,6	217,6	201,9	204,6

Tabel 4. Rekapitulasi Curah Hujan Bulanan Wilayah DAS Dengkeng tahun 2005-2014 (mm)

Tahun	Jan	Feb	Mar	Apr	Mey	Jun	Jul	Aug	Sep	Oct	Nov	Dec
2005	247,3	150,1	194,9	234,6	31,3	18,8	48,4	5,6	30,5	23,5	148,4	417,7
2006	410,6	239,8	270,4	245,5	159,4	0,0	0,0	0,0	0,0	0,0	9,7	240,1
2007	88,7	290,9	277,0	296,2	107,3	33,6	8,5	0,0	0,0	79,1	137,9	277,5
2008	178,8	404,0	412,8	135,0	80,3	0,0	0,0	0,0	0,0	196,3	369,4	133,8
2009	372,2	345,1	225,2	226,9	95,6	20,7	0,0	0,0	0,0	66,5	49,5	136,2
2010	380,8	231,7	382,9	161,5	255,1	118,3	21,6	120,8	254,7	304,7	202,4	318,8
2011	346,2	235,7	273,5	127,1	227,9	1,9	6,2	0,0	1,7	58,1	283,6	211,4
2012	313,2	346,7	242,3	240,4	103,9	36,3	1,9	1,9	1,9	37,1	246,2	276,2
2013	583,7	393,2	201,1	215,6	146,1	147,8	69,7	0,0	0,0	61,8	163,8	245,7
2014	328,8	337,2	100,9	158,1	64,1	110,9	22,8	0,0	0,0	29,4	220,3	221,3

Selanjutnya berdasarkan Persamaan 4 – 12, perhitungan transformasi hujan-debit *GR2M* didapatkan hasil yang disajikan dalam Tabel 5, sedangkan grafik hubungan debit transformasi *GR2M* dan debit lapangan disajikan dalam Gambar 4. Berdasarkan

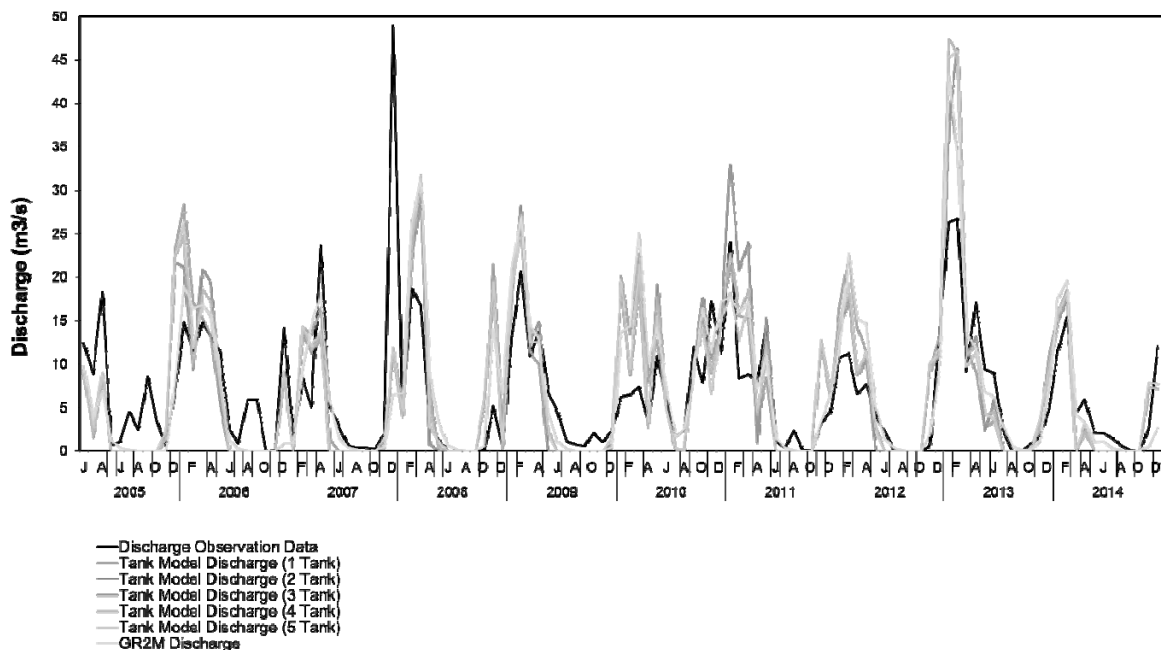
Persamaan 13 dan 14, perhitungan transformasi hujan-debit *Tank Model* didapatkan grafik hubungan debit transformasi *Tank Model* dan debit lapangan disajikan dalam Gambar 4. Berdasarkan Persamaan 16, perhitungan korelasi debit transformasi dan

debit lapangan didapatkan hasil yang disajikan dalam Tabel 6, sedangkan grafik hubungan

metode transformasi dengan korelasi disajikan dalam Gambar 5.

Tabel 5. Rekapitulasi Debit GR2M di DAS Dengkeng tahun 2005-2014 (m³/detik)

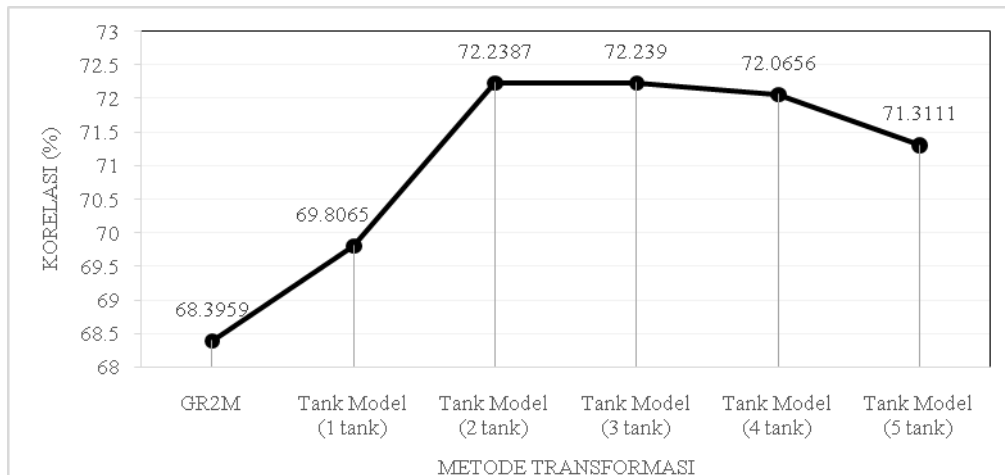
Tahun	Jan	Feb	Mar	Apr	Mey	Jun	Jul	Aug	Sep	Oct	Nov	Dec
2005	9,72	3,71	4,15	6,89	1,23	0,37	0,17	0,06	0,02	0,01	0,08	7,55
2006	19,04	16,42	16,77	15,61	8,53	1,24	0,31	0,10	0,04	0,01	0,01	0,92
2007	0,97	9,39	14,46	18,11	5,68	1,60	0,44	0,14	0,05	0,06	0,46	6,52
2008	6,62	26,19	31,38	8,67	3,28	0,68	0,19	0,06	0,02	0,59	14,06	6,58
2009	21,07	27,01	14,48	12,73	4,53	1,17	0,30	0,10	0,04	0,04	0,04	0,39
2010	13,65	14,37	25,17	10,02	14,29	7,12	1,64	2,52	9,07	16,46	11,34	17,21
2011	17,68	15,92	17,18	7,31	11,04	1,45	0,39	0,12	0,04	0,03	3,35	6,32
2012	11,34	22,83	15,23	14,61	4,97	1,47	0,37	0,12	0,04	0,02	1,87	9,93
2013	43,45	34,46	13,38	11,99	6,82	6,25	2,73	0,58	0,18	0,15	1,09	7,06
2014	17,56	19,64	4,20	3,29	1,07	1,11	0,37	0,11	0,04	0,02	0,58	2,71



Gambar 4. Grafik Perbandingan Debit Transformasi dengan Debit Lapangan

Tabel 6. Korelasi Debit Hasil Transformasi dan Debit Lapangan

Metode Transformasi	Korelasi (%)
GR2M	68,3959
Tank Model 1 (satu) tangki	69,8065
Tank Model 2 (dua) tangki	72,2387
Tank Model 3 (tiga) tangki	72,2390
Tank Model 4 (empat) tangki	72,0656
Tank Model 5 (lima) tangki	71,3111



Gambar 5. Grafik Hubungan Metode Transformasi dengan Nilai Korelasi

SIMPULAN DAN SARAN

Hasil penelitian menunjukkan bahwa transformasi hujan-debit di DAS Dengkeng dengan metode *Tank Model* merupakan metode terbaik dibanding *GR2M*. susunan terbaik *Tank Model* adalah tiga tangki rangkaian seri dengan korelasi sebesar 72,2390 %. Sedangkan *GR2M* hanya menghasilkan korelasi sebesar 68,3959 %.

UCAPAN TERIMAKASIH

Ucapan terima kasih kepada Dr. Ir. Rr. Rintis Hadiani, MT dan Ir. Suyanto, MM yang telah membimbing dan memberi arahan serta masukan dalam penelitian ini.

DAFTAR PUSTAKA

- A, Fenny Hapsari. 2000. *Simulasi Jumlah Tangki dan Susunannya dalam Analisis Run-Off dengan Metode Tank Model*. Universitas Sebelas Maret. Surakarta.
- Adeaga, Olusegun. 2012. *Rainfall-Runoff Simulation in Part of Lower Niger Basin*. Journal of Environmental Science and Engineering, ISSN 1934-8932, 20 June 2012.
- Asdak, Chay. 1995. *Hidrologi dan Pengeolaan Daerah Aliran Sungai*. Gadjah Mada University Press, Yogyakarta

Jr, Ray K. Linsley, dkk. 1989. *Hidrologi untuk Insinyur*. Penerjemah Yandi Hermawan. Erlangga, Jakarta.

Perrin, Charles. Michel, Claude. Andréassian, Vazken. 2007. *Modèles hydrologiques du Génie Rural (GR)*. Cemagref, UR Hydrosystèmes et Bioprocédés Parc de Tourvoie

S. Mouelhi, C. Michel, C. Perrin and V. Andréassian. 2006. *Stepwise Development of a Two-Parameter Monthly Water Balance Model*. Journal of Hydrology. Vol. 318. No. 1-4. 2006. pp. 200-214.

Setiawan, Budi I. Fukuda, T. Nakano, Y. 2003. *Developing Procedures for Optimization of Tank Model's Parameters*. Engineering International: the CIGR Journal of Scientific Research and Development. Manuscript LW 01 006.

Soemarto, CD. 1999. *Hidrologi Teknik*. Erlangga. Jakarta.

Suripin. 2004. *Sistem Drainase Perkotaan yang Berkelanjutan*. Andi Offset. Yogyakarta.

Tiatmodjo, Bambang. *Hidrologi Terapan*. 2006. Beta Offset. Yogyakarta

Yasmine Ytoui. 2014. *Rainfall-Runoff Modelling at Monthly and Daily Scales Using Conceptual Models and Neuro-Fuzzy Inference System*. 2nd International Conference-Water Resources and Wetlands, September 2014.