

PERANCANGAN SOFTWARE BIMBINGAN DAN PENGEMBANGAN KARIR SISWA DALAM PENGAMBILAN KEPUTUSAN DAN KONSULTASI

Irwan¹, Gustientiedina², Sunarti³, Yenny Desnelita⁴

^{1,2,3,4}Sekolah Tinggi Ilmu Komputer Pelita Indonesia

Email: ¹irwan@lecturer.pelitaIndonesia.ac.id, ²gustienti_edina@yahoo.co.id,
³sunarti@lecturer.pelitaIndonesia.ac.id, ⁴yenny.desnelita@lecturer.pelitaIndonesia.ac.id

(Naskah masuk: 21 September 2017, diterima untuk diterbitkan: 30 Desember 2017)

Abstrak

Tujuan dari penelitian ini mengemukakan pengembangan model sebuah perangkat lunak konseling siswa untuk melengkapi sebuah media sistem konsultasi bimbingan karir siswa. Perancangan software ini untuk mengkaji diri, mengenal diri sendiri, minat, bakat, kemampuan, pemilihan, penyesuaian sehingga siswa berupaya untuk mempersiapkan diri dengan meningkatkan kemampuan spiritual, pendidikan dan pelatihan, ketrampilan intelektual, ketrampilan berkomunikasi dan inter atau intra personal skill demi kehidupan di masa depan yang berupa alat penelusuran minat bakat berupa bimbingan dan pengembangan karir siswa. Penerapan metode *certainty factor* dapat merealisasikan jumlah kepercayaan dalam keputusan karir yang diambil dimana faktor kepastian dapat digunakan dengan berbagai kondisi. Dalam penelitian ini harus mengumpulkan nilai *certainty factor* keseluruhan kondisi yang ada. Penggunaan metode *Certainty Factor (CF)* dapat menunjukkan tingkat kebenaran, keakuratan dari kemungkinan dalam pemilihan karir. Perancangan software bimbingan dan pengembangan karir dapat membantu konselor dalam pemilihan karir yang diminati dengan terlebih dahulu menjawab pertanyaan pada *user interface software*.

Kata kunci: Model Software, Certainty Factor, Bimbingan, Pengembangan Karir, Pengambilan Keputusan

Abstract

The purpose of this study suggests the development of a model student counseling software to complement a media student career guidance consulting system. The design of this software to assess themselves, know themselves, interests, talents, abilities, selection, adjustment so that students try to prepare themselves by improving spiritual skills, education and training, intellectual skills, communication skills and inter or intra personal skill for life in front in the form of talent interest search tools in the form of guidance and career development of students. The application of the certainty factor method can realize the amount of confidence in the career decision taken where the certainty factor can be used under various conditions. In this research must collect the value of certainty factor overall condition. The use of the Certainty Factor (CF) method can show the degree of truth, the accuracy of the possibilities in career selection. The design of software guidance and career development can help counselors in the selection of careers in interest by first answering questions on the user interface software.

Keywords: Application Model, Conseling, Career Development, Decision Maker, Certainty Factor

1. PENDAHULUAN

Hasil penelitian didasari adanya fenomena kebingungan siswa SMK terhadap Karir yang akan diambil. Pendidikan yang sedang ditempuh banyak yang tidak sejalan dengan karir yang sebenarnya diinginkan. Tujuan penelitian adalah untuk mengetahui profil kematangan karir siswa SMK, Melakukan kajian terhadap program bimbingan karir di sekolah, mengetahui upaya bimbingan karir oleh Bimbingan Karir (BK), mengetahui efektifitas program bimbingan karir yang dilakukan.

Dalam menentukan pilihan karir terdapat variasi terhadap pemahaman karir, ada yang sudah sangat memahami minat dan bakat sehingga dengan mudahnya menentukan pilihan karir. Dan ada juga belum bisa menentukan pilihan minat dan bakat

untuk masa depan karirnya. Ada yang masih mengeksplorasi pilihan karir, dan ada yang sudah sampai pada tahap pemutusan pemilihan karir. Dan fakta lain siswa SMA dan SMK belum mampu mengambil keputusan terkait memilih perguruan tinggi juga dibahas dalam penelitian sebelumnya yang dilakukan oleh Hayadin (Hayadin, 2008) yang hasil penelitiannya menunjukkan bahwa pada siswa setingkat SMK atau SMA masih banyak yang kesulitan mengambil keputusan yang tepat terkait studi lanjut ke Perguruan Tinggi. Usia siswa SMK dan SMA berkisar antara 15-19 tahun.

Masa ini dapat digolongkan sebagai masa remaja. Masa remaja adalah masa memilih, hal tersebut terlihat dari satu tugas perkembangan remaja yaitu memilih dan mempersiapkan diri untuk menjalankan suatu pekerjaan (Sukadji & Soetarlinah, 2000). Hal

tersebut merupakan tugas perkembangan yang penting dimasa remaja, sebab pekerjaan seseorang berbagai hal dalam kehidupan.

Pengambilan keputusan dalam pemilihan karir tidak hal yang mudah bagi siswa, karena siswa saat lulus dari SMK bingung menentukan pilihan karir yang diinginkan siswa. Menurut Moore, Jansen dan Hauk kebingungan ini terjadi karena dalam pengambilan keputusan merupakan proses yang rumit (Hurlock & Elizabeth, 1980). Sehingga siswa dalam pemilihan karir hanya berdasarkan informasi-informasi yang tidak pasti, dengan demikian informasi mengenai karir dan keputusan karir siswa tidak didapatkan dengan baik. Pada akhirnya siswa mengambil keputusan sesuai dengan saran teman dan orangtua, solusi yang didapatkan siswa yaitu solusi yang mengira-ngira saja bukan dari keinginan siswa tersebut.

Kenyataannya siswa dalam mengambil keputusan dalam pemilihan karir yang diminati sesuai dengan minat, bakat dan kepribadian merupakan sesuatu yang sulit bagi siswa, hal ini disebabkan kurangnya pengetahuan siswa tentang karir yang diminatinya sehingga perlu adanya konsultasi bimbingan karir sebagai tempat mendapatkan informasi untuk pengembangan karir sesuai minat dan bakat siswa. Sebagaimana ditegaskan oleh M. Fahli Zatra dimana sistem pelayanan bimbingan dan konseling yang bertujuan supaya siswa dapat memmanifestasikan dirinya sebagai orang yang mandiri, bertanggungjawab, siswa kreatif dan pekerja produktif (Fahli dkk, 2013).

Dalam pencapaian pemilihan karir pada dunia kerja sesuai dengan minat, bakat dan kepribadian siswa maka perlu membuat tahapan-tahapan bimbingan karir dan pemilihan karir siswa yang sesuai dengan rencana karir yang diinginkan nantinya. Layanan bimbingan dan pengembangan karir disekolah berfungsi untuk membantu siswa dalam upaya menemukan dan merencanakan karir sesuai dengan minat-bakat. Layanan bimbingan dan pengembangan karir siswa dari hasil penelitian yang mana bertujuan agar para siswa dapat menelusuri minat dan bakatnya untuk pengambilan keputusan merencanakan dan pemilihan karir sesuai dengan kompetensi yang dimiliki siswa. Berdasarkan hasil penelitian yang dilakukan pelaksanaan bimbingan dan konseling disekolah merupakan tanggung jawab guru atau konselor serta kepala sekolah dalam melakukan bimbingan konseling (Fahli dkk, 2013), sehingga siswa dapat dibimbing untuk mendapatkan bimbingan untuk kesuksesan didunia kerja atau apakah mau studi lanjut.

Metode *certainty factor* telah digunakan untuk membangun *expert system* atau sistem pakar (Turban, 1995), sehingga dapat membantu guru dan pembimbing dalam layanan bimbingan karir dan konseling untuk memecahkan permasalahan yang dihadapi siswa. Menurut syah dan gunawan dalam artikelnya menyatakan dengan dibangunnya sistem

pakar bimbingan dan konseling siswa dengan menggunakan metode *certainty factor* dapat memudahkan siswa dalam bimbingan dan konseling yang dibutuhkan oleh siswa sehingga siswa tidak perlu langsung bertatap muka dengan guru bimbingan dan konseling (Syah dkk, 2016). Dengan dibangunnya sistem layanan bimbingan karir ini hendaknya dapat membantu siswa dalam berkonsultasi untuk mengambil keputusan pemilihan karir yang diminati siswa, sehingga sistem dirancang untuk mengumpulkan semua pengetahuan dari ahli atau pakar tentang pemilihan dan pengembangan karir siswa yang diminatinya. Menurut Andayati *Expert System* atau sistem pakar bertujuan untuk memindahkan pengetahuan dan pengalaman para ahli kepada yang membutuhkan (Andayati, 2012). Perangkat lunak yang demikian dapat dijadikan sebagai konsultasi atau tenaga ahli dibidangnya (Arhami, 2005). Dalam *Expert System* terdapat *Knowledge Base* yang berisi pengetahuan dalam penyelesaian masalah. Penerapan *knowledge base* ini dapat digunakan dalam berbagai bidang dengan menggunakan *Rule Base Reasoning* dan Penalaran Berbasis Kasus (*Case Base Reasoning*) (Hartono, 2003). Menurut Renata *Knowledge Management* merupakan teknologi andalan. Menggunakan *knowledge management system* dalam pendidikan dapat saling berbagi informasi secara efektif dan relevan (Renata, 2016). Serta relevansi integrasi antara teknologi informasi dan komunikasi dalam pendidikan teknik dan kejuruan serta pelatihan terhadap manajemen pengetahuan (Anumnu, 2014). Pada sistem bimbingan dan pengembangan karir ini, menggunakan *knowledge management system* untuk karir yang dipilih siswa sesuai dengan minat dan bakat.

Dari uraian diatas, maka dirancang model software bimbingan dan pengembangan karir siswa sebagai pengambilan keputusan dan media konsultasi yang diharapkan untuk mendapatkan informasi mengenai pengetahuan minat, bakat dan jenjang karir serta informasi pendidikan formal dan informal dalam membantu memilih karir serta dalam pengembangan karir siswa. Dalam rancangan model *software* ini metode *certainty factor* digunakan untuk mengetahui kemungkinan dalam mengukur kepastian karir.

2. PENELITIAN TERKAIT

Penelitian ini telah ditinjau beberapa penelitian sebelumnya. Meski review ini tidak lengkap, Mengingat keterbatasan sumber dan waktu, namun bias mewakili review yang dilakukan pada beberapa sumber. Dalam artikel Saud, M. S menyatakan bahwa program bimbingan karir terbukti efektif untuk meningkatkan kematangan siswa sehingga layak untuk diterapkan dalam layanan bimbingan dan konseling (Saud, 2011). Dalam program bimbingan karir yang di publikasikan agustinus

yaitu hasil penilaian ahli bimbingan konseling dan ahli rancang program program bimbingan konseling, produk pengembangan ini dipandang sudah layak, ditunjukkan dengan hasil penelitian yang tinggi dari ahli bimbingan konseling dan hasil penilaian ahli rancangan program bimbingan konseling (Juwitanigrum, 2013). Secara empiris hasil penelitian uji ahli menunjukkan bahwa, setelah direvisi ternyata produk pengembangan bimbingan karir ini dapat memenuhi akseptabilitas (Agustinus, 2009).

Dalam penelitian Laksana, D.MP menyatakan bahwa pengembangan multimedia interaktif bimbingan karir untuk meningkatkan keterampilan membuat keputusan pemilihan karir pada program peminatan siswa, dimana bagaimana multimedia interaktif bimbingan karir dapat meningkatkan keterampilan mengambil keputusan karir bagi siswa yang tujuan penelitian menghasilkan multimedia interaktif bimbingan karir untuk meningkatkan keterampilan keputusan karir siswa (Laksana, 2013). Penelitian oleh Hatoss A (Hatoss, 2012), mengenai pemilihan karir yang dalam penelitian ini berisi bagaimana menganalisa minat bakat dan pemberian solusi terhadap masalah pemilihan karir oleh siswa. Metode yang digunakan metode campuran. Hasil dari penelitian ini, mengetahui masalah-masalah terhadap keraguan dalam pemilihan karir terhadap pemuda pemudi Australia. Sedangkan pengambilan keputusan berbasis pengetahuan, penelitian ini bertujuan untuk membantu siswa untuk memilih program pilihan karir yang cocok di Lembaga *Higher Learning* di Kenya. Arus pendekatan yang ada di Kenya adalah di mana siswa mendapatkan saran karir dari guru, motivator dan konselor karir. Dasar dari pendekatan dalam penelitian ini adalah merancang model sistem artificial cerdas menggunakan JESS plugin di IDE gerhana yang menerima hasil KCSE. Variabel yang dibutuhkan nilai dan mata pelajaran (Hatoss, 2012).

3. PERANCANGAN SISTEM

Sistem bekerja untuk membuat diagnosis berdasarkan fakta masalah pengembangan karir dan melakukan perhitungan berdasarkan nilai faktor kepastian masing-masing fakta yang ada. Penerapan metode certainty factor pada model software bimbingan dan pengembangan karir siswa dalam pengambilan keputusan serta sebagai media konsultasi yang dapat membantu siswa dalam masalah pengembangan dan pemilihan karir.

3.1 Analisis Kebutuhan Aplikasinya

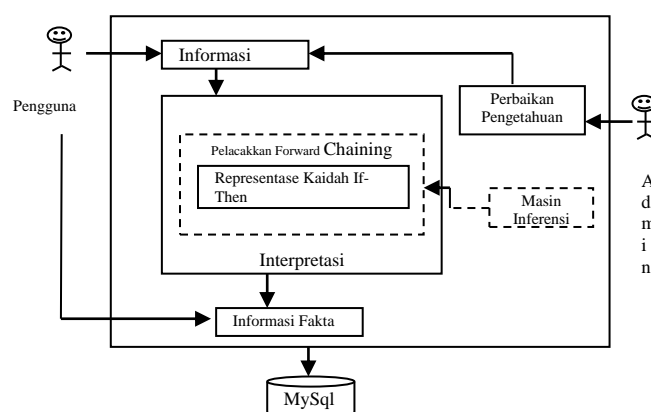
Aplikasi harus memiliki kesesuaian dengan kondisi, kriteria, persyaratan atau kemampuan yang dimiliki oleh *software* untuk konseling bimbingan dan pengembangan karir sebagai media konsultasi pengguna sistem. Desain software yang dibuat mempunyai kemampuan untuk memvalidasi input,

proses nilai, percobaan jawaban dengan pencocokan data skor, pencocokan total data skor dengan *database* dari basis aturan *knowledge*.

3.2. Basis Pengetahuan

Proses identifikasi pengetahuan diawali dari akuisisi pengetahuan dan dilanjutkan dengan representasi pengetahuan atau *knowledge representation* dan cara suatu pendekatan pemikiran dari seorang pakar konselor.

Arsitektur desain dari sistem pakar penerapan *software* konsultasi bimbingan dan pengembangan karir siswa menggunakan metode *Certainty Factor* (CF) nantinya dibangun dengan menggunakan bahasa pemrograman berorientasi objek yang diwujudkan melalui *user interface* berbasis sistem pakar yang diilustrasikan pada gambar 1. Pada penggunaan *user interface*, pengguna (siswa) dapat menjawab pertanyaan dalam bentuk fakta, kemudian diproses menggunakan strategi kombinasi *forward chaining* dan *backward chaining* melalui inferensi mesin. Informasi yang didapatkan dari pengguna disesuaikan dengan *knowledge base* yang menggunakan aturan if-then. Strategi *forward chaining* digunakan pada pengujian fakta-fakta yang dimasukan pengguna, dengan aturan yang telah disimpan di dalam sistem, satu demi satu sehingga dapat diambil suatu kesimpulan. Sedangkan strategi *backward chaining* digunakan untuk menentukan fakta-fakta yang akan dinyatakan pengguna. Hasil penelusuran karir nantinya menggunakan *Certainty Factor* (CF). CF fakta ditentukan oleh pakar sedangkan CF jawaban atau solusi didapatkan dari hasil proses perhitungan rumus *Certainty Factor*. Seterusnya komponen terhubung ke sistem melalui pengguna *user interface*.



Gambar 1. Arsitektur Desain Sistem Pakar

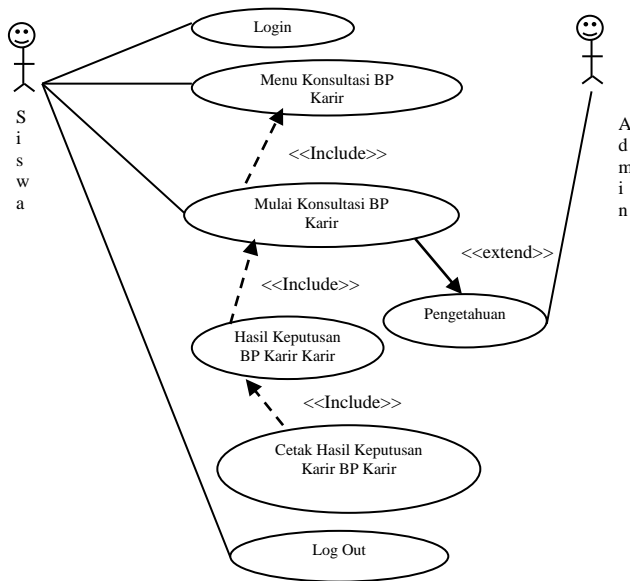
Desain mekanisme inferensi sistem pakar untuk software konsultasi bimbingan dan pengembangan karir siswa pada metode inferensi yang digunakan. Dalam hal ini kesimpulan ditarik oleh data atau masukan *user* melalui *user interface software*. Mekanisme inferensi, yaitu : (a) untuk pengguna menu konsultasi yang diberikan; (b) pengguna

menjawab semua pertanyaan pada sistem dengan memberi ceklist pada opsi yang mereka berikan jawaban untuk setiap pertanyaan yang dipilih; (c) pengguna terakhir mengklik tombol untuk melihat hasil atau solusi.

Setelah dilakukan analisa terhadap model rancangan *software* konseling bimbingan dan pengembangan karir siswa untuk pengambilan keputusan dan konsultasi menggunakan metode *Certainty Factor* (CF) yang akan dirancang, selanjutnya akan dilakukan perancangan atau desain sistem yang bertujuan untuk meningkatkan kegiatan yang ada didalam sistem yang dirancang menggunakan *Unified Modified Language* atau *UML* yang bertujuan untuk menggambarkan rancangan penentuan data masukan hingga menghasilkan informasi yang diinginkan nantinya, dapat dijabarkan nantinya dalam beberapa model-model dari rancangan sistem baru.

3.3. Use Case Diagram Model Konseling BP Karir

Diagram ini digunakan untuk menggambarkan aktor yaitu pengguna dan *use case* diartikan sebagai pelaku aplikasi yang diilustrasikan pada gambar 1.



Gambar 1. Use Case Diagram Konseling BP Karir

Dimana deskripsi *use case* diagram bimbingan pengembangan karir siswa diilustrasikan pada tabel 1. Pada tabel 1 menceritakan alur dari *use case* diagram untuk kegiatan *login* pengguna. Sedangkan tabel 2 menceritakan untuk mengelola data diagnosa bimbingan pengembangan karir yang dapat dilihat pada tabel 2. Tabel 3 menunjukkan deskripsi mengelola data minat dan bakat siswa sebagai basis pengetahuan.

Tabel 1. Deskripsi Use Case Diagram Login Bimbingan Pengembangan Karir

Use Case Name	Login Siswa Bimbingan Pengembangan Karir
Requirement	A1-A6
Goal	Siswa berhasil masuk ke halaman Bimbingan Pengembangan Karir (BP Karir)
Pre-condition	Siswa dapat memulai Bimbingan Pengembangan Karir (BP Karir)
Post-condition	Tampil hasil keputusan BP Karir
Failed end condition	Siswa tidak malakukan BP Karir
Primary Actor	Siswa
Main Flow/Basic Path	<ol style="list-style-type: none"> 1. Siswa dapat melihat hasil keputusan BP Karir 2. Siswa dapat mencetak hasil BP Karir 3. Siswa keluar dari aplikasi BP Karir

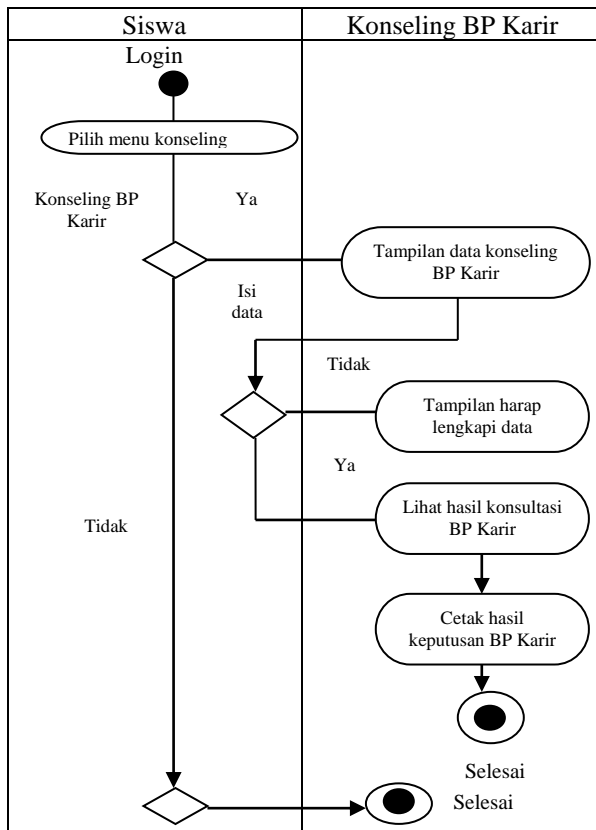
Tabel 2. Deskripsi Use Case Diagram mengelola data Bimbingan dan Pengembangan Karir

Use Case Name	Mengelola Data Bimbingan Dan Pengembangan Karir
Requirement	B1
Goal	Admin melakukan penambahan dan penghapusan data bimbingan dan pengembangan karir
Pre-condition	Admin telah masuk atau login
Post-condition	Data bimbingan dan pengembangan karir siswa
Failed end condition	Gagal menyimpan dan menghapus data
Primary actor	Admin
Main Flow/Basic Path	<ol style="list-style-type: none"> 1. Admin dapat melihat data bimbingan dan pengembangan karir siswa 2. Admin menambah data bimbingan dan pengembangan karir siswa 3. Admin menyimpan data bimbingan dan pengembangan karir siswa
Alternatif	Admin mengedit data bimbingan dan pengembangan karir siswa
flow/invarian 1	
Invarian 2	

Tabel 3. Deskripsi Use Case Diagram mengelola data minat dan bakat siswa berupa halaman pertanyaan

Use Case Name	Mengelola data gejala
Requirement	B2
Goal	Admin dapat melakukan penambahan, pengeditan dan penghapusan data fakta yaitu minat dan bakat.
Pre-condition	Admin sudah masuk ke sistem atau login
Post-condition	Data gejala sudah disimpan dan sudah dihapus
Failed end condition	Gagal menyimpan dan menghapus
Primary Actor	Admin
Main Flow/Basic Path	<ol style="list-style-type: none"> 1. Admin melihat data gejala 2. Admin sudah menambah data gejala 3. Admin sudah menyimpan data gejala
Alternatif	Admin mengedit data bimbingan dan pengembangan karir siswa
flow/invarian 1	
Invarian 2	

3.3. Activity Diagram Menu Koseling BP Karir

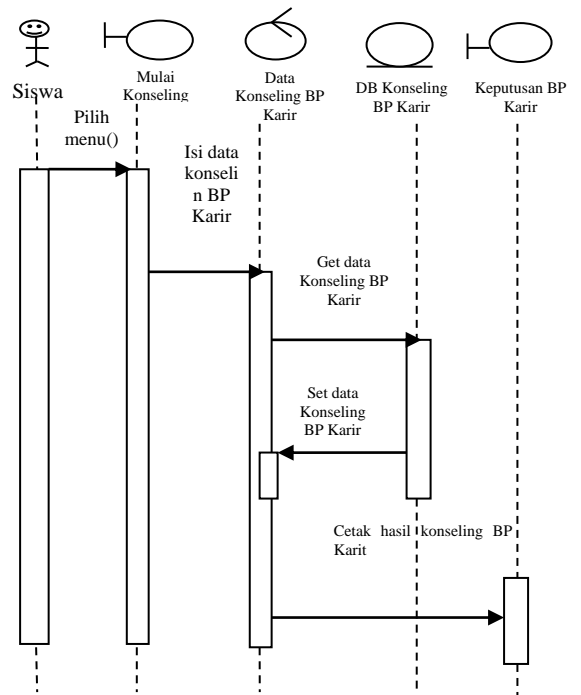


Gambar 2. Activity Diagram Koseling BP Karir

Pada gambar 2 di ilustrasikan proses dari activity diagram dari model software bimbingan dan pengembangan karir siswa yang terjadi saat aktifitas sistem dimulai sampai dengan berakhirnya aktifitas sistem.

3.4. Sequence Diagram Koseling BP Karir

Pada sequence diagram dibawah ini menggambarkan interaksi antara objek-objek pada model software yang dirancang sehingga dapat dilihat terjadinya komunikasi dan parameter waktu yang dibutuhkan waktu sistem dijalankan yang di ilustrasikan pada Gambar 3.

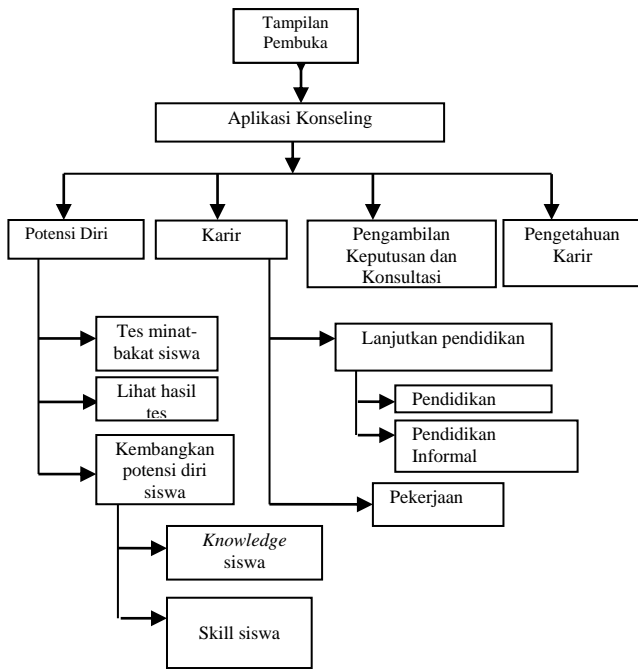


Gambar 3. Sequence Diagram Koseling BP Karir

3.5. Arsitektur Software Koseling Bimbingan dan Pengembangan Karir Siswa

Model aplikasi koseling bimbingan dan pengembangan karir siswa sebagai pengambilan keputusan untuk meningkatkan keterampilan manajemen informasi tentang pengetahuan karir yang di ilustrasikan pada Gambar 4. Dimana pada gambar 4 menunjukan arsitektur dari model software yang dirancang yang terdiri dari empat (4) bagian yaitu : bagian 1 untuk modul potensi diri; bagian 2 Karir; bagian 3 pengambilan keputusan dan konsultasi dan bagian 4 pengetahuan tentang karir.

Selanjutnya pada modul software ini, berisi modul yang membantu siswa dalam konsultasi dan pengambilan keputusan pemilihan karir yaitu apakah bekerja atau melanjutkan pendidikan formal atau informal yang diilustrasikan pada gambar 4.



Gambar 4. Arsitektur Rancangan *Software* Konseling Bimbingan Pengembangan karir

Rancangan *software* ini digunakan untuk pemberian layanan konseling bimbingan dan pengembangan karir siswa secara tidak langsung dengan konselor. Layanan konseling bimbingan dan pengembangan karir melalui rancangan *software* (Teknologi Informasi) diharapkan dapat menjangkau siswa-siswa. *Software* ini merupakan bantuan layanan untuk kemajuan bimbingan dan pengembangan karir siswa.

Desain Antar muka pengguna dirancang untuk dialog ataupun penghubung antara user dan sistem pada *software* bimbingan dan pengembangan karir. Desain antar muka pengguna dapat digambarkan seperti gambar 5.



Gambar 5. Tampilan Menu Utama



Gambar 6. Hasil Konsultasi

4. KESIMPULAN

Model rancangan *software* konsultasi bimbingan dan pengembangan karir siswa yang dapat melakukan pengambilan keputusan karir dan sebagai media konsultasi siswa yang dibantu oleh penggunaan metode *certainty factor* untuk menghasilkan nilai kebenaran tentang pilihan karir yang sesuai dengan minat dan bakat siswa. Dengan demikian para siswa dan guru dapat terbantu dalam berkonsultasi tentang bimbingan dan pemilihan karir. Konseling dapat dengan mudah nantinya menangani perencanaan karir siswa yang diminatinya, rancangan aplikasi konseling ini dapat menjadi alternatif sebagai konsultasi bimbingan dan pengembangan karir siswa. Penggunaan metode *certainty factor* dalam rancangan aplikasi ini dilakukan untuk mempermudah perhitungan-perhitungan penalaran. Karena tanpa harus menggunakan perhitungan statistik sebagaimana halnya pada metode lain. Sedangkan model rancangan aplikasi ini dirancang berbasis web, sehingga memudahkan para siswa dalam melakukan bimbingan karir.

5. UCAPAN TERIMAKASIH

Terima kasih disampaikan kepada Menteri Riset, Teknologi, dan Pendidikan Tinggi serta Sekolah Tinggi Ilmu Komputer Pelita Indonesia.

6. DAFTAR PUSTAKA

AGUSTINUS, R. K. 2009. Pengembangan Program Bimbingan Konseling Di Universitas Slamet Riyadi, Surakarta.

ANDAYATI, D. 2012. Sistem Pakar Bidang Psikologi. ISSN : 1979-911X, Yogyakarta.

ANUMNU, S. I. 2014. Knowledge Management and Development of Entrepreneurial Skills Among Students in Vocational Technical Institutions in Lagos. Nigeria, The Electronic Journal Knowledge

- Management, 12(2), 144-154, Available online at www.ejkm.com
- ARHAMI, M. 2005. Konsep Sistem Pakar. Yogyakarta, Andi.
- FAHLI, M. ZATRA, H. A. Muri, Y. Syahniar. 2013. Perancangan Sistem Pakar Untuk Mengetahui Infertilitas Pada Perempuan Menggunakan Metode Certainty Factor Pemahaman Konselor Sekolah Tentang Tugas Perkembangan Siswa Dan Layanan Yang Diberikan. Padang, Fakultas Ilmu Pendidikan Uneversitas Negeri, 2(1).
- HARTONO, JOGIYANTO. 2003. Pengembangan Siste Pakar Menggunakan Visuak Basic. Yogyakarta, Andi.
- HATOSS, A., et, al. 2012. Career choices: Linguistic and educational socialization of Sudanese-background hingh-school students in Australia. Elsevier Inc, All rights reserved.
- HAYADIN. 2008. Pengambilan Keputusan Profesi Pada Siswa, *Junal Teknodika*, 8(2).
- HURLOCK, ELIZABETH, B. 1980. Psikologi Perkembangan Suatu Pendekatan Sepanjang Rentang Kehidupan. Terjemahan oleh Istiwidayanti dan Soedarno. Jakarta, Penerbit Erlangga.
- JUWITANINGRUM, I. 2013. Program Bimbingan Karir untuk Meningkatkan Kematangan Karir Siswa SMK, *Jurnal Bimbingan dan Konseling. PSIKOPEDAGOGIA*, II(2), Prodi Bimbingan dan Konseling UAD, ISSN: 2301-6160.
- LAKSANA, D. MP. 2013. Modul B. Karir, M. Interaktif, U. Meningkatkan, and K. Siswa, *Jurnal Bimbingan Konseling*, 2(1),1-9.
- RENATA SARAIVA, et al. 2016. Early Diagnosis of Gastrointestinal Cancer by Using Case-Based and Rule-Based Reasoning. *An International Journal Expert Systems With Applications*.
- SAUD, M. S., et al. 2011. Effective Integration of Information and Communication Technologies (ICTs) in Technical and vocational Education and Training (TVET) toward Knowledge Management in the Canging World of Work. *African Journal of Business Management*, 5 (16), 6668-6673, Available Online at <http://www.academicjournals.org/AJBM> ISSN:1993-8233.
- SUKADJI, SOETARLINAH, 2000. Psikologi Pendidikan dan Psikologi Sekolah (Direvisi dan Dilengkapi). Depok, Universitas Indonesia.
- SYAH, M. M., M. A. Gunawan. 2016. Sistem Pakar Bimbingan dan Konseling Siswa Dengan Metode Certainty Factor Berbasis Web Pada SMAN 1 Ckembar. SNIPTEK, ISBN:978-602-72850-3-3.
- TURBAN, E. 1995. Decision Support System and Expert System. Prentice Hall International Inc., USA.