



**Universidad**  
Zaragoza

# Trabajo Fin de Grado

ANÁLISIS DEL PROCESO DE FABRICACIÓN MEDIANTE  
FUSIÓN CON LÁSER Y CARACTERIZACIÓN DE  
COMPUESTOS DE ALUMINA MONOCRISTALINA.

ANALYSIS OF THE MANUFACTURING PROCESS BY  
LASER MELTING AND CHARACTERIZATION OF  
MONOCRYSTALLINE ALUMINA COMPOUNDS.

Autor

Juan Franco Sinues

Director

Lorena Grima Soriano

Ponente

José Ignacio Peña Torre

Departamento de Ciencia y Tecnología de Materiales y Fluidos

Escuela de Ingeniería y Arquitectura de la Universidad de Zaragoza

Grado Ingeniería Mecánica

Curso 2017/2018



## DECLARACIÓN DE AUTORÍA Y ORIGINALIDAD

(Este documento debe acompañar al Trabajo Fin de Grado (TFG)/Trabajo Fin de Máster (TFM) cuando sea depositado para su evaluación).

TRABAJOS DE FIN DE GRADO / FIN DE MÁSTER

D./D<sup>a</sup>. Juan Franco Sinues

con nº de DNI 73103928S en aplicación de lo dispuesto en el art.

14 (Derechos de autor) del Acuerdo de 11 de septiembre de 2014, del Consejo

de Gobierno, por el que se aprueba el Reglamento de los TFG y TFM de la

Universidad de Zaragoza,

Declaro que el presente Trabajo de Fin de (Grado/Máster)

Grado en Ingeniería Mecánica, (Título del Trabajo)

Análisis del proceso de fabricación mediante fusión láser y caracterización de  
compuestos de alúmina/ analysis of the manufacturing process by laser

melting and the characterization of monocrystalline alumina compounds.

es de mi autoría y es original, no habiéndose utilizado fuente sin ser citada  
debidamente.

Zaragoza, 21 de Septiembre de 2018

Fdo: Juan Franco Sinues

# ANÁLISIS DEL PROCESO DE FABRICACIÓN MEDIANTE FUSIÓN CON LASER Y CARACTERIZACIÓN DE COMPUESTOS DE ALUMINA MONOCRISTALINA.

## RESUMEN

El objetivo del presente trabajo ha sido la fabricación de fibras monocristalinas de alúmina pura y dopada con metales de transición mediante fusión zonal asistida con láser.

Se determinaron las condiciones óptimas para la obtención de fibras monocristalinas. Se llevó a cabo el estudio microestructural y mecánico de las muestras obtenidas.

Las fibras se obtuvieron mediante una técnica de solidificación direccional, denominada fusión zonal asistida con láser(LFZ). Los precursores necesarios se conformaron a partir de polvos comerciales de  $\text{Al}_2\text{O}_3$ , mediante compactación isostática en frío con un posterior sinterizado en horno.

La caracterización microestructural de las muestras crecidas se realizó mediante Microscopía Electrónica de Barrido. Analizando las imágenes obtenidas por SEM observamos que ajustando las condiciones de crecimiento se pueden conseguir fibras monocristalinas libres de grietas y defectos.

La caracterización mecánica de las muestras se llevo a cabo mediante ensayos de dureza Vickers obteniendo valores de  $20,51 \pm 0,24$  GPa y mediante ensayos a flexión por tres puntos en los cuales se obtuvieron valores de 2,49 GPa.

# ÍNDICE

1.INTRODUCCIÓN .....	6
2. OBJETIVOS .....	10
3. PARTE EXPERIMENTAL. MATERIALES Y MÉTODOS.....	10
3.1. MATERIAL DE PARTIDA .....	10
3.2. COMPACTACIÓN ISOSTÁTICA .....	10
3.3. SINTERIZACIÓN .....	11
3.4. PROCESADO POR FUSIÓN ZONAL CON LÁSER.....	12
3.5. PREPARACIÓN METALOGRAFICA DE LAS MUESTRAS.....	14
3.6. CARACTERIZACIÓN MICROESTRUCTURAL .....	15
3.6.1. MICROSCOPIA ELECTRÓNICA DE BARRIDO .....	15
3.7. CARACTERIZACIÓN MECÁNICA.....	16
3.7.1. ENSAYO DE MICRODUREZA.....	16
3.7.2 ENSAYO DE FLEXIÓN POR 3 PUNTOS .....	16
4. RESULTADOS Y DISCUSIÓN .....	16
4.1. CRECIMIENTO DE LAS FIBRAS .....	16
4.1.1. CRECIMIENTO DE FIBRAS DE ALÚMINA PURA .....	16
4.1.2. CRECIMIENTO DE FIBRAS DOPADAS CON CROMO .....	19
4.1.3. INFLUENCIA DEL GRADIENTE TÉRMICO .....	21
4.2. RESULTADOS DE LA CARACTERIZACIÓN MICROESTRUCTURAL .....	22
4.3. RESULTADOS DEL ENSAYO DE MICRODUREZA.....	25
5. CONCLUSIONES.....	27
6. BIOGRAFÍA .....	29

## ÍNDICE DE IMÁGENES

Figura 1. Prensa hidráulica .....	11
Figura 2. Gráfica representativa del proceso de sinterizado .....	12
Figura 3. Esquema del sistema de crecimiento del LFZ.....	13
Figura 4. Interior de la cámara de crecimiento .....	14
Figura 5. Muestras colocadas en el porta muestras para posterior analisis .....	15
Figura 6. Muestra crecida en atmosfera de aire .....	18
Figura 7. Muestra crecida en atmosfera de aire y posterior recocido.....	18
Figura 8. Muestra crecida a distintas velocidades .....	19
Figura 9. Rubís crecidos por fusión zonal en diferentes atmosferas .....	20
Figura 10. Rubis de la figura anterior iluminados con luz ultravioleta.....	20
Figura 11. Rubí crecido por fusión zonal en atmosfera de aire .....	20
Figura 12. Rubí crecido por fusión zonal en atmosfera de aire iluminado con luz ultravioleta .....	20
Figura 13. Imagen de una muestra de 1,6 mm de radio obtenida por microscopía óptica .....	22
Figura 14. Imagen de una muestra de 1,1 mm de radio obtenida por microscopía óptica .....	22
Figura 15. Imagen obtenida de una de las muestras crecidas a 300 $\mu\text{m}/\text{min}$ .....	23
Figura 16. Imagen obtenida de una de las muestras crecidas a 100 $\mu\text{m}/\text{min}$ .....	24
Figura 17. Imagen obtenida de una de las muestras crecidas a 50 $\mu\text{m}/\text{min}$ .....	24

## ÍNDICE DE TABLAS

Tabla 1. Tabla de resultados del ensayo de microdureza .....	25
Tabla 2. Tabla de resultados del ensayo a flexión.....	26

# MEMORIA

## 1. INTRODUCCIÓN

El óxido de aluminio, también conocido como alúmina, es un material ampliamente utilizado en el sector cerámico. La producción de alúmina está basada en el procesamiento de los hidróxidos de aluminio obtenidos de las bauxitas. Estos hidróxidos son calcinados en un horno continuo, que permite conseguir un producto de gran pureza.

En cuanto a sus propiedades, el óxido de aluminio es un material muy duro y resistente al desgaste, lo que hace que pueda ser usado como material abrasivo. Junto con la sílice, es uno de los componentes que están más presentes en constitución de arcillas y esmaltes, confiriéndoles resistencia y aumentando su temperatura de maduración.

Aunque la alúmina existe en la naturaleza, contiene cantidades desconocidas de impurezas y posee propiedades no homogéneas. Como resultado su comportamiento es poco fiable, por esa razón al igual que otros muchos materiales como el carburo de silicio y otros muchos cerámicos, se manufacturan casi totalmente de manera sintética de modo que se puede controlar su calidad.

La fabricación de fibra monocristalina de alúmina tiene un gran interés por sus múltiples aplicaciones, por ejemplo, como sensor de alta temperatura (por encima de 1750 °C) que las hacen atractivas para la industrias automovilísticas y para el espacio [1], además de lo relacionado con dispositivos ópticos, electrónicos, magnéticos y estructurales como pueden ser moduladores electroópticos, generadores armónicos, etc....

Existen varias técnicas para la fabricación de fibras monocristalinas, pero una de las más usadas en la actualidad es el método de fusión zonal por láser. Este método permite la preparación de las muestras monocristalinas de una gran cantidad de materiales.

La tecnología láser se ha venido empleando desde hace años en el procesado de diversos materiales [2]. Una de las características que hacen de



la radiación láser una herramienta tan atractiva para este propósito es la coherencia, que permite ajustar la distribución de energía con elementos ópticos convencionales así como situar la fuente fuera de la cámara de reacción. Además se pueden conseguir elevadas densidades de energía que focalizada sobre la superficie de un material, opaco a la radiación, da lugar a un calentamiento localizado que se utiliza para el procesado

La fusión zonal mediante láser como técnica de solidificación direccional reúne grandes ventajas[3] , entre ellas, se encuentra la posibilidad de prescindir de crisoles (que puedan dar lugar a contaminación) por lo que pueden crecer cristales de alto punto de fusión (del orden de 3300 K ), y los elevados gradientes alcanzados (mayor que 1000 K/ cm ) que permiten crecimientos a altas velocidades, no alcanzadas por otros métodos.

El principio de esta técnica es la resolidificación de un precursor a partir de una zona fundida estacionaria. El sistema ha permitido la fabricación de fibras mono y policristalinas de un buen número de compuestos[4-5], incluso en el caso de que fundan incongruentemente[6]. Una de las dificultades durante el crecimiento se presenta cuando la evaporación desde el fundido es apreciable, ello puede dar lugar a variaciones composicionales si se pierde alguno de los componentes preferentemente.

También encontramos algunas desventajas empleando esta técnica como por ejemplo la dificultad para crecer barras simultáneamente, lo que complica su aplicación a nivel industrial, o también que se genera elevados gradientes térmicos de temperatura que pueden producir grietas en determinados materiales.

Para los óxidos resulta más conveniente el uso del láser de CO<sub>2</sub> debido a su elevada absorción óptica. La longitud de onda de emisión de este láser es de 10,6 μm.

Es importante hacer referencia a los defectos que se pueden desarrollar en el crecimiento durante el procesado láser, bien sean de línea o de volumen, tales como impurezas, vacantes, dislocaciones, segregación de fases, etc... Estos defectos pueden afectar significativamente las propiedades electrónicas o mecánicas y por tanto su reducción o eliminación es esencial en muchas aplicaciones. No sólo es importante crecer materiales libres de defectos para la fabricación de dispositivos sino también para llevar a cabo el estudio de las propiedades del material. Para evaluar la adecuación de un material para una determinada aplicación es importante que las muestras estudiadas tengan el menor número de defectos posible. En este sentido es fácil de entender que por ejemplo un monocristal sea mejor para evaluar las propiedades de un material que un material policristalino que contiene granos y fronteras de grano. Los monocristales en forma de fibra son todavía más adecuados por su geometría.

Para crecer fibras libres de grietas, tendremos que tener muy presente el gradiente térmico, el cual, tendrá que ser homogéneo en la zona fundida, concretamente en la intercara de solidificación, las tensiones generadas por estos gradientes térmicos disminuyen con el diámetro. De acuerdo con Brice [7], el gradiente axial tiene que ser inferior a un valor crítico que depende de la conductividad térmica del material y que es mayor cuanto menor es el radio del cilindro.

Una de las principales fuentes de inhomogeneidades de las fibras es el excesivo diámetro de las barras utilizadas como precursores. La obtención de fibras de pequeño diámetro requiere de sucesivos tratamientos en los que la fibra obtenida en cada paso se utiliza como precursor en el paso siguiente.

Suele ser necesario rotar el precursor para conseguir una mayor homogeneidad térmica en el fundido, lo cual en ocasiones genera una rugosidad periódica de la superficie. Cualquier pequeña asimetría térmica o excentricidad en la rotación se manifiesta en una especie de rosca en la superficie de la fibra. Por lo general no es necesario utilizar la rotación de los

precursores tras la segunda y siguientes iteraciones del crecimiento, pero las perturbaciones introducidas en la primera iteración se propagan en los pasos sucesivos. Estas inestabilidades suelen producir variaciones en el diámetro con baja frecuencia. Las variaciones con mayor frecuencia suelen estar asociadas a las fluctuaciones en la potencia del láser.

Estos defectos superficiales suelen imponer algunas dificultades para la caracterización mecánica para lo cual idealmente se debe de disponer de muestras homogéneas y libres de imperfecciones. Es importante estimar la cantidad de potencia del láser necesaria para llevar a cabo el crecimiento en función del diámetro y de las propiedades termofísicas de la barra y del medio gaseoso que la rodea.

El rubí, de estructura cristalina tipo corindón, es una conocida gema natural, que puede ser obtenida de forma artificial mediante diferentes técnicas de crecimiento cristalino. La primera fue desarrollada en 1902 por Verneuil mediante fusión por llama [8]. Además de sus cualidades estéticas, los rubís poseen propiedades ópticas y mecánicas que los hacen útiles en aplicaciones industriales, de hecho alrededor del 75 % de la producción moderna de rubí sintético se utiliza con estos fines. En este sentido, el rubí fue el material con el que se demostró por primera vez la emisión láser. También se ha utilizado como sensor, aprovechando el desplazamiento de las bandas de emisión (líneas R) con la presión.

En el presente trabajo se han fabricado rubís artificiales, en forma de fibra monocristalina las cuales emiten en la región del rojo cuando son excitadas con luz ultravioleta.

Las muestras obtenidas por fusión zonal láser se caracterizaron microestructuralmente mediante microscopía electrónica de barrido y mecánicamente mediante ensayo de flexión a tres puntos y de dureza Vickers.

## 2. OBJETIVOS

Los objetivos perseguidos en este trabajo de fin de grado son la fabricación y la caracterización de la fibra monocristalina de alúmina ( $\text{Al}_2\text{O}_3$ ) pura y dopada con metales de transición (Cromo). Con el fin de estudiar tanto sus propiedades básicas como sus potenciales aplicaciones en ingeniería, se considera preciso prepararlas y crecerlas en forma monocristalina. Para ello se utilizó una técnica de procesamiento basada en el uso del láser, Fusión Zonal Láser (LFZ).

## 3. PARTE EXPERIMENTAL. MATERIALES Y MÉTODOS

### 3.1. MATERIAL DE PARTIDA

La alúmina ( $\text{Al}_2\text{O}_3$ ), es el material del que se hace uso en el presente trabajo, la cual se ha utilizado de diferentes maneras, tanto pura como mezclada con óxido de cromo ( $\text{Cr}_2\text{O}_3$ ).

Como material de partida para la preparación de las fibras, se eligió una alúmina del 99,99% de pureza de la empresa Sigma-Aldrich.

Para la fabricación de los rubís, la alúmina fue mezclada con óxido de cromo, quedando una mezcla del 99,95 % de alúmina y un 0,05 % de óxido de cromo.

### 3.2. COMPACTACIÓN ISOSTÁTICA

A partir del material de partida en polvo, se procede a la obtención de los precursores mediante la compactación isostática.

La compactación isostática o CIP (Cold Isostatic Pressing) es un método basado en la aplicación de una presión uniforme en todas las direcciones, a través de un fluido incompresible. Para ello se utiliza una prensa isostática en frío (Figura 1), donde el agua es el elemento encargado de ejercer la presión sobre el molde durante un cierto tiempo y con una carga determinada, que proporcionarán la forma deseada a la muestra. La presión se transmite mediante un pistón-tapón hasta el fluido dentro de una vasija.

Para llevar a cabo la compactación isostática se mezclan unos gramos de alúmina con unas gotas de aglutinante en un mortero de ágata, se rellena un tubo de látex con la mezcla con ayuda de un embudo, una vez relleno se cierran los extremos y se introduce en un casquillo metálico para asegurar que el tubo de látex de mantenga recto, el conjunto se introduce en la vasija de la prensa y se aplica una presión de unos 200MPa durante un tiempo de 3 minutos.

Una vez retirada la presión, se extrae de la vasija obteniendo el precursor cerámico en forma de cilindro de aproximadamente 2 mm y unos 60 mm de longitud.



Figura 1. Prensa hidráulica

### 3.3. SINTERIZACIÓN

Este es el último paso para la obtención de los precursores. Consiste en llevar a cabo un tratamiento térmico de un polvo o compacto a temperatura inferior a la de fusión del principal constituyente, con el propósito de aumentar su resistencia a través de la unión de las partículas, produciéndose así una disminución de la porosidad de la preforma en verde. Para llevar a cabo dicho proceso, en este trabajo, se emplea un horno Hobersal 1600 °C.

El tratamiento térmico para llevar a cabo la sinterización consta de tres etapas, una rampa de subida a 5 °C/min hasta alcanzar una temperatura de 1500 °C, que se mantiene durante 12 horas y una rampa de enfriamiento hasta alcanzar la temperatura ambiente a 5 °C/min

En la figura 2 se muestra la gráfica que describe el proceso



Figura 2. Gráfica representativa del proceso de sinterizado.

Al término del proceso de sinterización se obtuvieron los precursores con una resistencia suficiente para ser utilizados en la siguiente etapa de procesado láser.

### 3.4. PROCESADO POR FUSIÓN ZONAL CON LÁSER

Tras la obtención de las barras sinterizadas, el siguiente paso es el procesado por fusión láser. La técnica utilizada consiste en focalizar un haz láser sobre un precursor de forma que se establece una zona fundida, desplazando dicha zona a lo largo de la muestra, podemos obtener un cilindro solidificado direccionalmente.

El sistema de crecimiento consta de un láser y una cámara de crecimiento sellada, que permite trabajar en diferentes atmosferas; un sistema óptico para focalizar el láser compuesto por varios tipos de espejos; y un sistema de movimientos con dos ejes verticales que permiten controlar por medio de un software los movimientos de rotación y translación de las muestras. Se

dispone de una cámara de video que permite ver en tiempo real el proceso de crecimiento cristalino.

El proceso de crecimiento empieza por calentar el extremo inferior del precursor unido al eje superior. Una vez que se forma una pequeña gota, la semilla colocada previamente en el eje inferior, se aproxima a la gota fundida.

A continuación, en la figura 3 se representa un esquema del proceso de crecimiento:

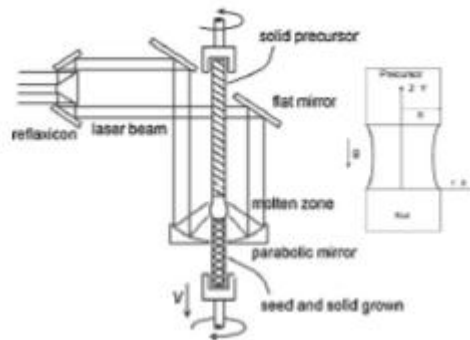


Figura 3. Esquema del sistema de crecimiento del LFZ.

El láser utilizado fue un láser de  $\text{CO}_2$ , modelo *Blade-600*, de la casa *ELECTRONIC ENGINEERING*, capaz de proporcionar una potencia de 600 W en modo continuo, emitiendo un haz polarizado linealmente a una longitud de onda en el infrarrojo de  $10,6 \mu\text{m}$ .

En la figura 4 podemos observar una imagen del interior de la cámara de crecimiento:



Figura 4. Interior de la cámara de crecimiento.

La ventaja de esta técnica es la posibilidad de controlar el diámetro de las muestras y su microestructura. Para ello se puede actuar sobre la velocidad de desplazamiento de la zona fundida, la velocidad de rotación de las mordazas de las muestras y la potencia del láser.

### **3.5. PREPARACIÓN METALGRÁFICA DE LAS MUESTRAS**

Un vez que hemos llevado a cabo el procesado por láser de las muestras conformadas en forma cilíndrica, es necesario llevar a cabo su preparación metalográfica para realizar el estudio mecánico y microestructural de las muestras obtenidas. En primer lugar, es necesario mecanizar un portamuestras con la ayuda de una fresadora. A continuación, se alojan de manera longitudinal las muestras en los huecos que se han mecanizado anteriormente. Por último, una vez colocadas las muestras, se sellan utilizando resina epoxi.

Cuando la resina se endurece, se realiza un desbaste con lijas para asegurarnos que las superficies de las muestras quedan libres de resina, observando un corte longitudinal de la muestra. Para que la superficie quede libre de rayas y se vea bien su estructura en SEM (Microscopía Electrónica de Barrido o en inglés Scanning Electron Microscopy), se realizó un pulido con paños hasta que conseguimos una rugosidad de  $0,25 \mu\text{m}$ . Las mismas muestras fueron empleadas para realizar el ensayo mecánico de Vickers.



En la figura 5 podemos ver como quedarían las muestras listas para su caracterización.



Figura 5. Muestras colocadas en el portamuestras para posterior análisis.

### **3.6. CARACTERIZACIÓN MICROESTRUCTURAL**

La microestructura de las cerámicas se analizó mediante Microscopía Electrónica de Barrido (SEM) utilizando un microscopio electrónico de emisión de campo (FESEM), Carl Zeiss MERLIN, disponible en el Servicio de Microscopía Electrónica de la Universidad de Zaragoza.

#### **3.6.1. MICROSCOPIA ELECTRÓNICA DE BARRIDO**

La muestra, al no ser conductora, requirió de un recubrimiento de carbono para su observación al microscopio. (Anexo 3, A3.1)

Con las imágenes obtenidas, lo que se pretende en este caso es analizar los posibles defectos o imperfecciones de las muestras obtenidas a diferentes velocidades y la influencia del radio de la fibra en las mismas, así como los diferentes defectos que se han podido producir como grietas, burbujas o rugosidad superficial.

En el anexo 4, se detalla el principio de funcionamiento de esta técnica y el procedimiento completo de preparación de las muestras para su observación.

### **3.7. CARACTERIZACIÓN MECÁNICA**

#### **3.7.1. ENSAYO DE MICRODUREZA**

Sobre las muestras se realizaron ensayos de microdureza con el método Vickers, utilizando el microdurómetro Matsuzawa MX70 disponible en los laboratorios de la Universidad de Zaragoza.

Para la realización de los ensayos se siguió la norma ATSM C1327-99 [9], realizando 5 indentaciones sobre la sección de cada muestra. La carga que se aplicó en el ensayo fue de 500 gf (4.905 N) durante un tiempo de 15 segundos.

#### **3.7.2 ENSAYO DE FLEXIÓN POR 3 PUNTOS**

Sobre los materiales cerámicos, debido a su fragilidad, resulta difícil realizar ensayos de tracción y de esta manera poder determinar el comportamiento tensión-deformación, por lo que para determinar la resistencia a rotura se realizaron ensayos de flexión por tres puntos.

Los ensayos se han realizado utilizando la máquina de ensayo *INSTROM* 5566 (ver anexo A.3.2) disponible en el Departamento de Ciencia y Tecnología de Materiales y Fluidos.

Las condiciones del ensayo fueron las siguientes:

- Distancia entre apoyos: 10mm
- Velocidad del desplazamiento de la célula: 100  $\mu\text{m}/\text{min}$

## **4. RESULTADOS Y DISCUSIÓN**

### **4.1. CRECIMIENTO DE LAS FIBRAS**

#### **4.1.1. CRECIMIENTO DE FIBRAS DE ALÚMINA PURA**

Tenemos que tener en cuenta muchos factores para poder crecer fibras monocristalinas de alta calidad. Uno de ellos, es la velocidad de crecimiento, que no debe ser muy lenta para no alargar el proceso de fabricación, pero no excesivamente rápida para lograr una buena calidad cristalina.

El crecimiento de las muestras se puede realizar en varias etapas, una de ellas que permite alinear y densificar el precursor y otra para llevar a cabo el crecimiento de la barra. También se pueden incluir pasos intermedios para reducir el diámetro de la muestra, en los que la velocidad de desplazamiento del cristal es mayor que la del precursor.

El crecimiento de las muestras se realizó llevando a cabo una exploración de parámetros. Se consiguieron fibras monocristalinas de buena calidad con el siguiente experimento:

W1: Velocidad de rotación del eje superior.

W2: Velocidad de rotación del eje inferior.

V1: Velocidad de desplazamiento vertical del eje superior.

V2: Velocidad de desplazamiento vertical del eje inferior.

P: Potencia aportada por el láser.

-Etapa inicial. Densificación:  $w_1=50$  rpm,  $w_2=-50$  rpm

$v_1=v_2= 300$  mm/min

Potencia  $\approx 270$  W

-Etapa intermedia. Adelgazamiento:  $w_1=50$  rpm,  $w_2=-50$  rpm

(3 repeticiones hasta conseguir lo deseado)  $v_1= 300/150/300$  mm/min

$v_2= 150/300/150$  mm/min

Potencia  $\approx 270/200/120$  W

-Etapa final. Crecimiento de las fibras:  $w_1=50$  rpm,  $w_2=-50$  rpm

$v_1=v_2= 50$  mm/min

Potencia  $\approx$  69 W

Hay que indicar que los valores de potencia se van variando en función del diámetro del precursor. Durante el crecimiento hay que ir ajustando la potencia del láser para mantener una zona fundida con geometría estable.

Durante el crecimiento de las fibras mediante fusión láser, otro de los factores con los que se realizaron pruebas, fue la atmósfera de crecimiento en la cual se realizaba el proceso. Como anteriormente hemos nombrado en el presente trabajo, la cámara de crecimiento es una cámara estanca en la que se puede hacer vacío y rellenar con gas para generar una atmósfera oxidante, inerte o reductora.

El propósito de crecer fibras en diferentes atmósferas, era el evitar la coloración de las muestras y conseguir, unas fibras transparentes y de buena calidad.

Tras probar a crecer en diferentes atmósferas, podemos observar, que al crecer las muestras en aire, las muestras tienen una coloración negra y es necesario realizar un tratamiento térmico de recocido sobre estas para que pasen a ser transparentes. En la figura 7 podemos observar la muestra sacada de la cámara de crecimiento con una coloración oscura/negra. La figura 8 corresponde a una muestra crecida en aire tras el tratamiento térmico de recocido con una coloración transparente.



Figura 6. Muestra crecida en atmósfera de aire.

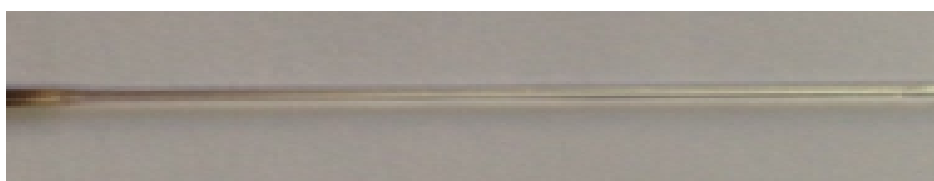


Figura 7. Muestra crecida en aire y posterior recocido.

Al crecer fibras en atmosfera de nitrógeno conseguimos crecer muestras transparentes si el crecimiento se realizaba a una velocidad baja, obteniendo fibras de buena calidad cristalina. A medida que se aumenta la velocidad de crecimiento, la calidad cristalina de las muestras va empeorando, lo que se manifiesta en que las muestras pasan de ser transparentes a translúcidas o incluso blancas, esto es debido a que se forman fronteras de grano u otros defectos que dispersan la luz. En la figura 8 podemos observar una muestra crecida en atmosfera de nitrógeno a distintas velocidades en la cual se observan zonas transparentes (como la indicada entre corchetes) que corresponden a un crecimiento a baja velocidad (50 mm/min) y zonas translúcidas que han sido crecidas a mayor velocidad(300 mm/min).



Figura 8. Muestras crecida a distintas velocidades.

#### 4.1.2. CRECIMIENTO DE FIBRAS DOPADAS CON CROMO

En el presente trabajo también se realizó el crecimiento de fibras de alúmina dopada con cromo.

Las condiciones en las cuales han sido crecidos los rubís de la figura 9 son las siguientes:

- Atmosfera de crecimiento: Nitrógeno ( $N_2$ )

Velocidad de crecimiento (Eje superior/ Eje inferior): 35 / 50 mm/h

Contrarrotación: 50/-10

- Atmosfera de crecimiento: Argón (Ar)

Velocidad de crecimiento (Eje superior/ Eje inferior): 35 / 50 mm/h

Contrarrotación: 50/-10

La figura 9 corresponde a una fotografía tomada sobre dos muestras de alúmina dopadas con un 0,05% en peso de  $\text{Cr}_2\text{O}_3$ , crecidas en  $\text{N}_2$  y Argón. Los átomos de cromo en la muestra hacen que bajo la luz ultravioleta se produzca la emisión en la región del rojo (Figura 10). La muestra crecidas en aire (Figura 11), no presentan emisión bajo radiación ultravioleta (Figura 12).



Figura 9. Rubís crecidos por fusión zonal en diferentes atmosferas.



Figura 10. Rubís de la figura anterior iluminados con luz ultravioleta.



Figura 11. Rubí crecido por fusión zonal en atmosfera de aire.



Figura 12. Rubí crecido por fusión zonal en atmosfera de aire iluminado con luz ultravioleta.

#### 4.1.3. INFLUENCIA DEL GRADIENTE TÉRMICO

Uno de los factores que condiciona el crecimiento de fibras cristalinas es el gradiente térmico. La aparición de grietas es debido a las tensiones internas producidas por las diferencias de temperatura dentro del cilindro.

Si se excede el límite de deformación ( $\epsilon$ ), la muestra se agrieta. Según la teoría de la elasticidad, la tensión  $\epsilon(R)$  en la superficie de un cilindro es [7]:

$$\epsilon(R) = \alpha' \Delta T_R / \sqrt{2}$$

Siendo en este caso [10]:

- $\alpha'$  el coeficiente de expansión =  $8,3 \times 10^{-6} \text{ K}^{-1}$  (a alta temperatura)
- $\Delta T_R = 77 \text{ K}$  para velocidades de crecimiento lento de barras con  $R = 1 \text{ mm}$

La deformación radial de las muestras es  $\epsilon(R) = 4,5 \times 10^{-4}$ .

Si este valor es más alto que  $\epsilon \approx 3,5 \times 10^{-4}$  (deformación máxima que soporta la alúmina antes de romperse), la muestra crecerá agrietada. Las tensiones térmicas para diámetros pequeños podrán ser lo suficientemente bajas como para evitar el agrietamiento de la muestra. De ahí la dificultad para crecer muestras de gran diámetro, libres de grietas. Sin embargo, es posible crecer fibras de mayor diámetro aumentando la velocidad de crecimiento porque los gradientes térmicos se reducen [7].

En nuestro caso, se han crecido fibras con radio entre 0,5 y 1,6 mm a distintas velocidades (50 mm / h, 100 mm / h y 300 mm / h). Aquellas muestras que tenían un radio ( $R$ )  $\geq 1,2 \text{ mm}$  se agrietaban.

En la figura 13 podemos observar una muestra agrietada con un radio de 1.6 mm. En la figura 14, la muestra con un radio de 1.1 mm no tiene grietas ni

defectos que se aprecien. Se podría decir entonces que conseguimos crecer muestras con radio de 1.1 mm libres de defectos.

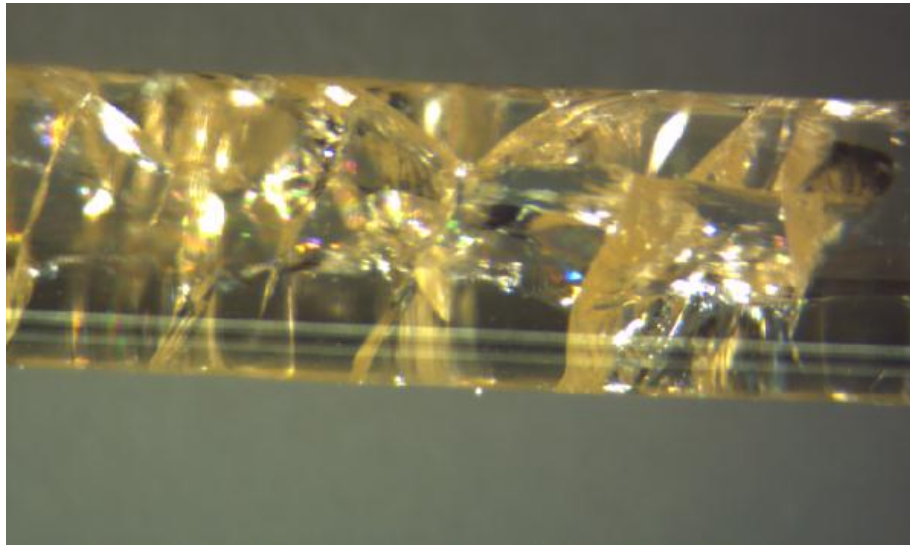


Figura 13. Imagen de una muestra de 1,6 mm de radio obtenida por microscopía óptica.



Figura 14. Imagen de una muestra de 1,1 mm de radio obtenida por microscopía óptica.

#### **4.2. RESULTADOS DE LA CARACTERIZACIÓN MICROESTRUCTURAL**

Mediante microscopía electrónica de barrido (SEM) pudimos observar que la técnica de fusión zonal láser nos permite crecer fibras monocristalinas de alúmina ( $\text{Al}_2\text{O}_3$ ). Las figuras 15, 16 y 17 son imágenes obtenidas por SEM de tres muestras crecidas a diferentes velocidades.



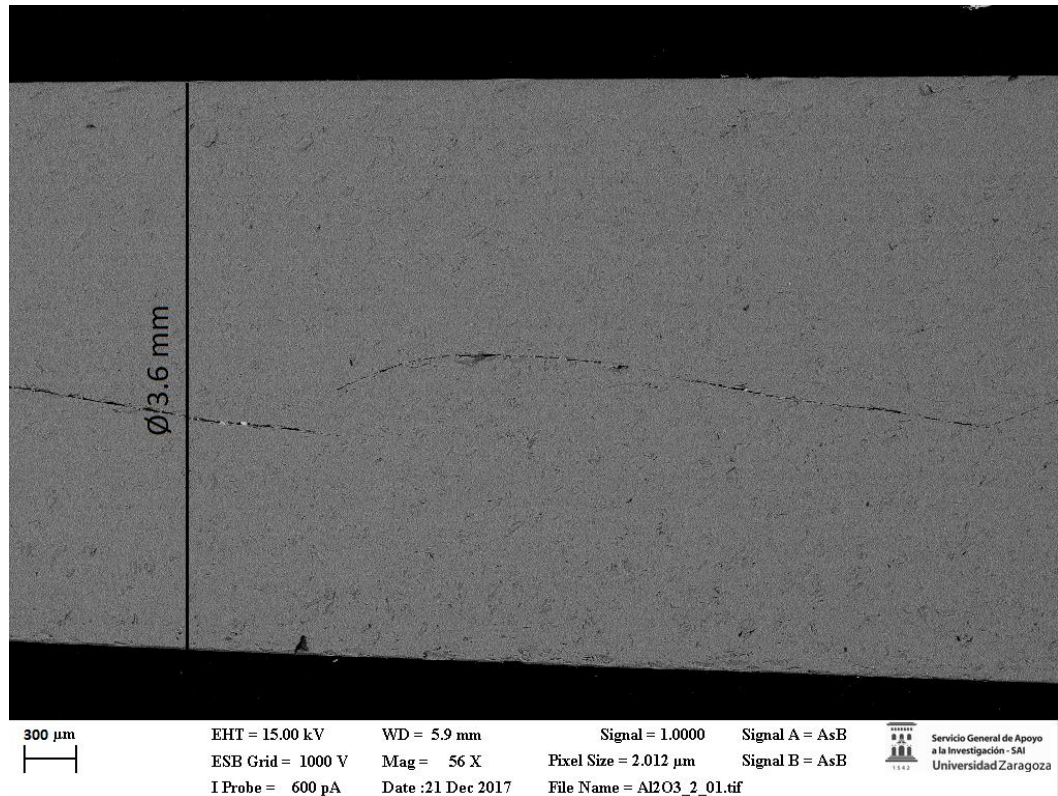


Figura 15. Imagen obtenida de una de las muestras crecidas a 300  $\mu\text{m}/\text{min}$ .

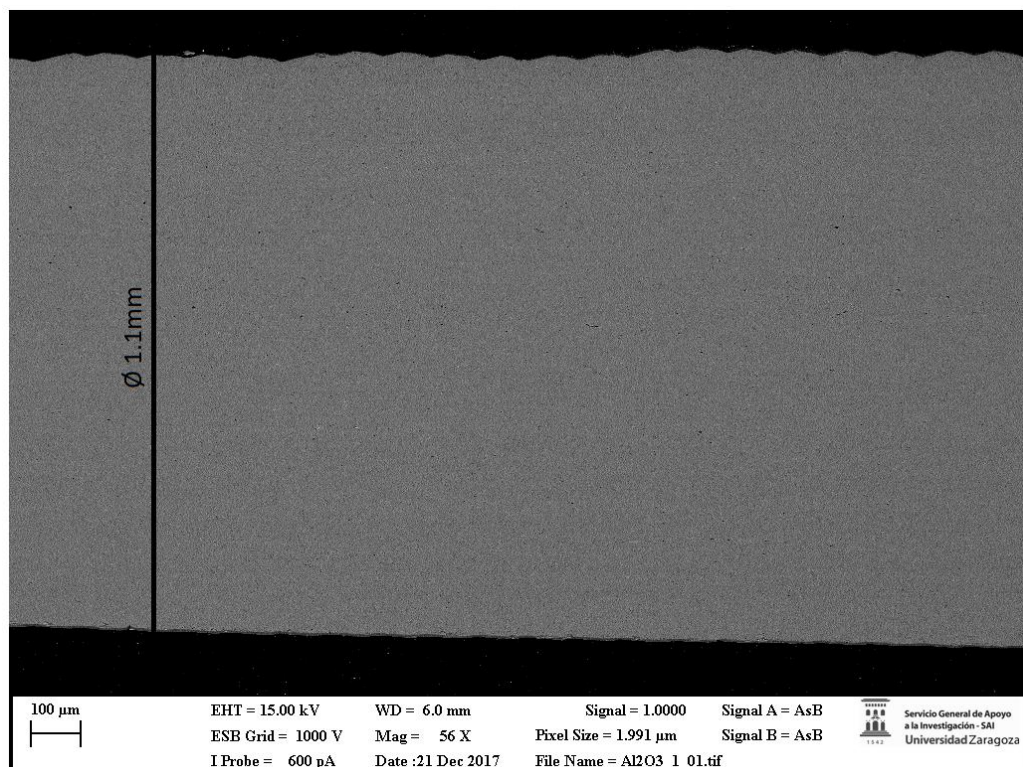


Figura 16. Imagen obtenida de una de las muestras crecidas a 100  $\mu\text{m}/\text{min}$ .

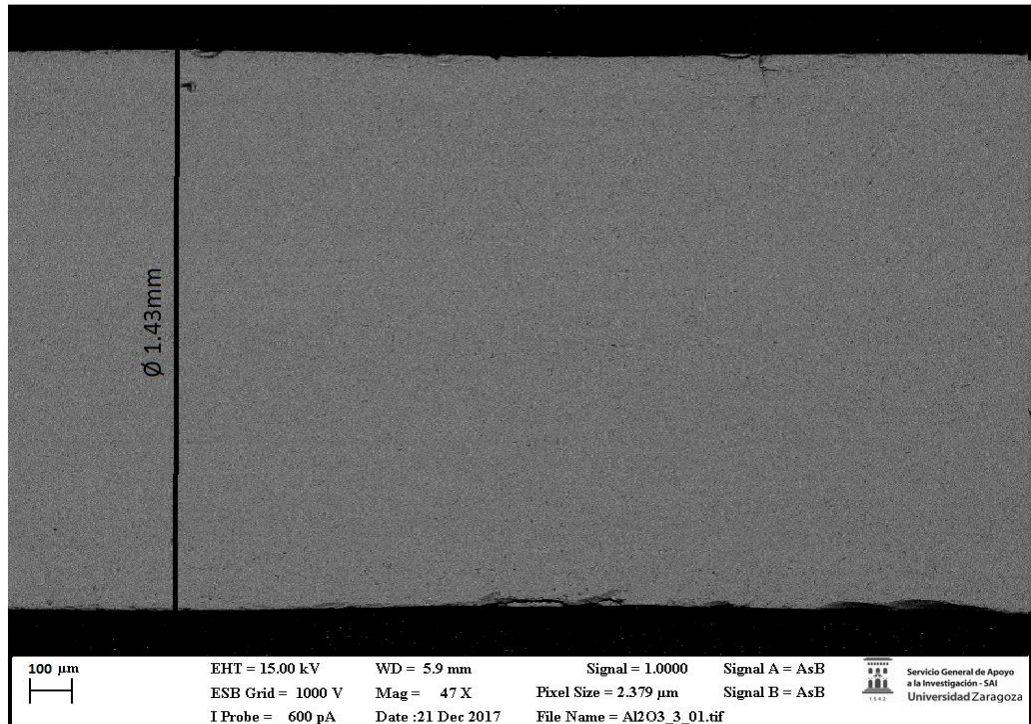


Figura 17. Imagen obtenida de una de las muestras crecidas a 50  $\mu\text{m}/\text{min}$ .

A partir de estas imágenes podemos analizar algunos de los defectos que aparecen durante el proceso de crecimiento de fibras monocristalinas.

En la figura 15 podemos observar una fibra cristalina crecida a una velocidad de 300  $\text{mm}/\text{min}$  en la que se aprecia una grieta en el centro de la imagen. Las grietas repercuten de manera directa en las propiedades de la fibra. Pueden aparecer por varios motivos pero uno de ellos y el más frecuente es por la influencia del gradiente térmico, ya que se crean en torno al cristal tensiones capaces de fracturarlo. Como hemos indicado anteriormente(4.1.3), el gradiente térmico es mayor para fibras de gran diámetro. El diámetro de la muestra agrietada es de 3,6 mm, de ahí que aparezcan grietas.

En la figura 16, se aprecia un defecto muy corriente a la hora de crecer fibras monocristalinas mediante fusión zonal láser. En la parte del contorno superior de la muestra se observa una rugosidad periódica atribuida al efecto de la rotación y la existencia de alguna asimetría en la incidencia de la radiación láser en el cilindro. Estos defectos, empeoran las propiedades

mecánicas de las muestras, por lo que para la caracterización mecánica de las mismas es conveniente disponer de las muestras con diámetro homogéneo.

En la figura 17 podemos observar una fibra libre de imperfecciones. No se observa ninguna grieta ni ninguna imperfección que modifique directamente las propiedades mecánicas de las muestras.

### 4.3. RESULTADOS DEL ENSAYO DE MICRODUREZA

Para determinar el valor de la dureza se han llevado a cabo un total de cinco medidas por muestra. En la tabla 1, se presenta el valor medio de las cinco medidas así como su desviación estándar, para cada una de las diferentes velocidades de crecimiento.

Muestra	Velocidad de crecimiento (mm/h)	HV media(Gpa)
M300	300	15,99±0,16
M100	100	20,22±0,53
M50	50	20,51±0,24

Tabla 1. Tabla de resultados del ensayo de microdureza.

Analizando estos resultados, podemos decir que no hay diferencia de dureza entre la muestra crecida a 100 mm/h y la de la muestra crecida a 50 mm/h. En cambio, la dureza de la muestra crecida a 300 mm/h es mucho menor.

De esto podemos deducir que el crecimiento a altas velocidades influye negativamente en la dureza de las muestras, mientras que las crecidas a bajas velocidades presentan los mayores valores de dureza. De ahí que podamos asegurar que los valores más altos de dureza corresponden a los materiales libres de defectos, debido a que las muestras crecidas a bajas velocidades son las de mayor calidad.

Si comparamos los valores obtenidos con los valores anteriormente reportados [11], observamos que se ajustan adecuadamente.

#### 4.3. RESULTADO DEL ENSAYO A FLEXIÓN POR TRES PUNTOS

Los resultados obtenidos de los ensayos de flexión por tres puntos son los que se recogen en la Tabla 2.

Muestra	Velocidad de crecimiento (mm/h)	Tensión máxima de rotura (MPa)
M300	300	927,83
M100	100	1459,05
M50	50	2498,73

Tabla 2. Tabla de resultados del ensayo a flexión.

Tras analizar los resultados obtenidos en el ensayo de flexión por tres puntos, podemos decir que al aumentar la velocidad de crecimiento, el módulo de rotura disminuye. Este hecho encaja con la idea de que a menor velocidad las muestras crecen con menos defectos y una mejor calidad cristalina.

Así como en el ensayo de dureza, no había una gran diferencia entre las muestras M50 Y M100, en el ensayo a flexión se puede ver de manera clara, la diferencia existente en el valor de la tensión máxima de rotura, siendo claramente la muestra M50 la que más módulo de rotura presenta, concretamente 2.49 GPa. Esto podría ser debido a microgrietas o microporos los cuales no tenían mucha influencia en el ensayo de dureza pero si repercuten en el ensayo a flexión.

Tras comparar los valores del módulo de rotura obtenidos con los valores anteriormente reportados [12], observamos que se ajustan adecuadamente



## 5. CONCLUSIONES

Con la realización del presente trabajo se ha llegado a las siguientes conclusiones:

1.- Se consiguió crecer fibras cristalinas de alúmina pura y dopada con cromo mediante la técnica de fusión zonal asistida por láser (LFZ).

2.- Las fibras de alúmina pura, crecidas en atmosfera de aire, tienen una coloración negra y es necesario realizarles un tratamiento térmico (recocido) para que pasen a ser transparentes. Por otro lado, aquellas que fueron crecidas en atmósfera de nitrógeno son transparentes para velocidades bajas (100 mm/h, 50 mm/h) y translúcidas para velocidades más altas (300mm/h).

3.- Las fibras fabricadas con alúmina dopada con 0,05 % en peso de cromo crecidas en atmósfera de Nitrógeno y Argón presentan emisión bajo excitación con luz ultravioleta. En cambio, aquellas que fueron crecidas en atmosfera de aire no emiten.

4.- Se ha determinado que el radio crítico por debajo del cual conseguimos crecer fibras cristalinas sin grietas es aproximadamente 1,2 mm.

5.- A través de microscopia electrónica de barrido pudimos observar que son las muestras crecidas a bajas velocidades aquellas de mayor calidad y libres de defectos.

6.- Los resultados de dureza que se han obtenido a partir del ensayo Vickers son de  $15,99 \pm 0,16$  GPa para la muestra crecida a 300 mm/h,  $20,22 \pm 0,53$  GPa para la muestra crecida a 100 mm/h y  $20,51 \pm 0,24$  GPa para la muestra crecida a 50 mm/h. Al comparar los valores encontrados con valores de materiales técnicos de la literatura (18-20 GPa) se ve que coinciden bien[11].

7.- Los resultados obtenidos en el ensayo a flexión son de 0,92 GPa para la muestra crecida a 300 mm/h, 1,45 GPa para la muestra crecida a 100 mm/h y 2,49 GPa para la muestra crecida a 50 mm/h.

Al comparar los valores encontrados con valores de materiales técnicos de la literatura (2,5-3,06GPa) se ve que coinciden bien [12].

## 6. BIOGRAFÍA

[1] J.I.Peña, J.C. de la Fuente, R.I.Merino, V,M,Orera. “La fusión zonal laser: un método versátil para el procesado de materiales avanzados”. Boletín de la Sociedad Española de Cerámica y Vidrio, Vol. 36, Nº 2-3, pags 132-135.

[2] E.N.Sobol. “Phase Transformations and Ablation in Laser-Treated Solids” Jhon Willey and Sons, In. 1995.

[3]M.Fejer, J.Nightingale, G.Mager and R.L.Byer “Laser- Heated Miniature Pedestal Growth Apparatus for Single-Crystal Optical Fibers”.

[4]R.s Feigelson “Pulling Optical Fibers”. J. Cryst Growth, 79, 669-680(1986)

[5]S.Erdei and F.W. Ainger.”Crystal Growth of  $YVO_4$  Using the LHPG Technique” J. Cryst Growth 128.

[6]D.Gazit and R.S. Feigelson. “Laser- Heated Pedestal Growth of High Tc Bi-Sr-Ca-Cu-O Superconducting Fibers” ” J. Cryst Growth.

[7] J.C. Brice. “The cracking of Czochralski-grown crystals” J. Cryst. Growth. 42, 427. (1977).

[8] M<sup>a</sup> Victoria López- Acevedo Cornejo. “La Cristalización artificial de rubíes.”, Nº. 5 (FEB) 2004, pags 54-59.

[9] ATSM C1327-99 “Standard Test Method for Vickers Indentation Hardness of Advanced Ceramics”.

[10] D.Sola , F.J.Ester, P.B.Oliete, J.I.Peña, Study of the stability of the molten zone and the stresses induced during the growth of  $Al_2O_3 - Y_3Al_5O_{12}$  eutectic composite by the laser floating zone technique, Journal of the European Ceramic Society 31 (2011) 1211-1218.

[11] J.J.Quispe Cancapaa , A. Ramírez. de Arellano López , y A. Sayirb, Propiedades mecánicas de fibras de  $Al_2O_3$  dopadas con  $Cr_2O_3$  fabricadas por fusion laser, VIII Congreso Nacional de Propiedades Mecánicas de Sólidos, 691-697.

[12]R. MORRELL. Handbook of properties of technical and engineering ceramics, Part 1, HMSO, London 1985.