



Universidad
Zaragoza



**Escuela de
Ingeniería y Arquitectura**
Universidad Zaragoza

PROYECTO FIN DE CARRERA

**DISEÑO DE ESTRUCTURA MIXTA
(ACERO Y HORMIGÓN) SINGULAR
PARA BODEGA DE CRIANZA**

AUTOR: EDUARDO MURCIA TEJERO
DIRECTORA: ELENA IBARZ MONTANER
PONENTE: LUIS GRACIA VILLA

TOMO 1/2 (MEMORIA)

Ingeniería Industrial, especialidad Construcción e instalaciones industriales

Departamento de Ingeniería Mecánica
Área de Mecánica de Medios Continuos y Teoría de Estructuras
Escuela de Ingeniería y Arquitectura, Universidad de Zaragoza

Zaragoza, Septiembre 2012

A toda mi familia, amigos y compañeros, en especial a Grandes Vinos y Viñedos, S. A., que han facilitado la tarea de realizar este Proyecto Fin de Carrera.

RESUMEN

Este proyecto consiste en el diseño, cálculo y detalles constructivos de una estructura singular mixta (en acero y hormigón armado) para una instalación correspondiente a una bodega de crianza vitivinícola.

Se plantea una estructura de cubierta tubular con geometría cilíndrica modular en forma de diamante, repetida para cubrir tres vanos iguales de 15 metros de luz por 135 metros de longitud, con una superficie cubierta total de 6075 metros cuadrados, suficientes para el uso previsto, a los que hay que añadir el porche de entrada.

Toda la estructura de cubierta será diáfana, con pilares solamente en el perímetro, para lo cual, irá colgada de una superestructura externa formada por arcos portantes y péndolas de cuelgue que harán el papel estructural de los pilares interiores eliminados.

Los arcos portantes quedarán vistos, bajando hasta el apoyo de la cimentación, que estará constituida por zapatas prismáticas aisladas, atadas mediante las correspondientes riostras. Los pilares perimetrales serán de hormigón armado y de sección circular, rematados con un capitel metálico que servirá de arranque a los perfiles tubulares de cubierta.

Se hace especial hincapié en el cálculo estructural. Para realizar dicho cálculo se utiliza un programa de elementos finitos llamado I-DEAS. Con este programa se obtienen los esfuerzos, tensiones y desplazamientos. Posteriormente se hacen las comprobaciones necesarias para esta tipología estructural, según la normativa vigente (Código Técnico de la Edificación y EHE08 Instrucción de Hormigón Estructural), y se verifica que la estructura cumple con la disposición y los elementos colocados.

Una vez verificado el diseño final, se realizará todos detalles estructurales correspondientes a las uniones y a los anclajes a la cimentación.

Como complemento, se realiza el diseño de la implantación de la bodega de crianza y diversas instalaciones que proporcionan la funcionalidad suficiente para el uso previsto de la bodega.

Con el mismo objetivo, este proyecto contiene:

- Memoria
- Pliego de condiciones
- Estudio de Seguridad y Salud
- Presupuesto
- Planos
- Anexos

ÍNDICE GENERAL

I. MEMORIA

II. PLIEGO DE CONDICIONES

III. ESTUDIO DE SEGURIDAD Y SALUD

IV. PRESUPUESTO

V. PLANOS

VI. ANEXOS

I. MEMORIA

ÍNDICE MEMORIA

1. – ANTECEDENTES	15
1.1. – ANTECEDENTES GENERALES	15
1.2. – ANTECEDENTES PARTICULARES	15
2. – OBJETIVO Y ALCANCE	16
2.1. – OBJETIVO	16
2.2. – ALCANCE Y CONTENIDO	16
3. – SITUACIÓN Y EMPLAZAMIENTO	18
3.1. – NORMAS URBANÍSTICAS	18
4. – CRITERIOS DE DISEÑO	19
4.1. – DISEÑO FUNCIONAL	19
4.1.1. – PLAN DE NECESIDADES	19
4.2. – DISEÑO ACÚSTICO Y TÉRMICO	23
4.3. – DISEÑO ARQUITECTÓNICO Y ESTRUCTURAL	24
5. – CARACTERÍSTICAS DE LA BODEGA. CONSTRUCCIÓN Y MATERIALES	25
5.1. – URBANIZACIÓN DE LA BODEGA DE CRIANZA	25
5.2. – ACABADOS DE SUELO	25
5.3. – CIMENTACIONES	26
5.4. – ELEMENTOS ESTRUCTURALES	26
5.4.1. – PILARES	26
5.4.2. – ESTRUCTURA DE CUBIERTA	27
5.4.3. – ESTRUCTURA PORTANTE	30
5.5. – ELEMENTOS DE UNIÓN	32
5.5.1. – UNIONES SOLDADAS	32
5.5.2. – UNIONES ATORNILLADAS	32
5.5.3. – UNIONES TIPO PASADOR	33
5.5.4. – PLACAS DE ANCLAJE	34
5.6. – CERRAMIENTOS	35
6. – MODELO DE CÁLCULO	37
6.1. – MODELO GEOMÉTRICO, TIPOLOGÍA DE ELEMENTOS Y MATERIALES	37
6.2. – CONDICIONES DE CONTORNO: APOYOS Y CARGAS	39
7. – RESULTADOS	42
8. – COMPROBACIÓN DE NORMATIVA	48
9. – UNIONES Y CIMENTACIÓN	49
9.1. – UNIONES	49
9.1.1. – UNIONES SOLDADAS	49
9.1.2. – UNIONES ATORNILLADAS	49
9.1.3. – UNIONES MEDIANTE PASADOR	49
9.1.4. – PLACAS DE ANCLAJE	50
9.2. – CIMENTACIÓN	50
10. – INSTALACIONES	51
10.1. – INSTALACIÓN ELÉCTRICA	51

10.1.1. – PRESCRIPCIONES MÁS IMPORTANTES -----	51
10.1.2. – PREVISIÓN DE CARGA -----	52
10.1.3. – DESCRIPCIÓN DE LA INSTALACIÓN -----	52
10.2. – INSTALACIÓN DE SUMINISTRO Y EVACUACIÓN DE AGUA -----	55
10.2.1. – INSTALACIÓN DE SUMINISTRO DE AGUA -----	55
10.2.2. – RED DE AGUAS PLUVIALES -----	57
10.2.3. – RED DE AGUAS FECALES -----	57
11. – CONCLUSIONES -----	58
12. – LÍNEAS FUTURAS -----	59
13. – BIBLIOGRAFÍA -----	60

ÍNDICE DE TABLAS

TABLA 4.1.	BARRICAS Y BOTELLAS MÁXIMAS PARA ALMACENAR -----	20
TABLA 4.2.	DIMENSIONES DE UNA BARRICA-----	21
TABLA 4.3.	DIMENSIONES DE UNA DURMIENTE -----	21
TABLA 4.4.	CARACTERÍSTICAS DE UN BOTELLERO-----	22
TABLA 4.5.	CÁLCULOS PARA DIMENSIONAR LA BODEGA -----	22
TABLA 4.6.	TABLA DE SUPERFICIES DE LA BODEGA-----	23
TABLA 5.1.	CUADRO RESUMEN DE ZAPATAS-----	26
TABLA 5.2.	CUADRO RESUMEN DE PILARES -----	27
TABLA 5.3.	CUADRO RESUMEN DE VIGAS COLGADAS -----	29
TABLA 5.4.	CUADRO RESUMEN DE PERFILES TUBULARES DE CUBIERTA -----	29
TABLA 5.5.	CUADRO RESUMEN DE ARCOS PORTANTES -----	30
TABLA 5.6.	CUADRO RESUMEN DE PIES DE APOYO -----	31
TABLA 5.7.	CUADRO RESUMEN DE PÉNDOLAS DE CUELQUE-----	31
TABLA 5.8.	CUADRO RESUMEN DE RIOSTRAS DE ARCOS PORTANTES-----	31
TABLA 5.9.	CUADRO RESUMEN DE PLACAS DE UNIÓN -----	32
TABLA 6.1.	CUADRO DE ELEMENTOS -----	37
TABLA 6.2.	MATERIALES UTILIZADOS EN EL MODELO DE CÁLCULO-----	38
TABLA 6.3.	DATOS GEOMÉTRICOS DE SUPERFICIE DE EXPOSICIÓN PARA PILARES -----	40
TABLA 6.4.	DATOS GEOMÉTRICOS PARA MÓDULOS DE CUBIERTA Y PORCHE -----	40
TABLA 8.1.	SECCIONES QUE CUMPLEN LA NORMATIVA VIGENTE-----	48

ÍNDICE DE FIGURAS

FIGURA 4.1.	PORCENTAJES DE LOS DISTINTOS TIPOS DE VINO PRODUCIDOS ANUALMENTE -----	19
FIGURA 4.2.	TIEMPO DE MADURACIÓN (EN MESES) EN BOTELLA Y EN BARRICA-----	20
FIGURA 5.1.	DETALLE PILAR, CAPITEL METÁLICO Y CARTELAS -----	27
FIGURA 5.2.	DETALLE TIPOS DE VIGA COLGADA -----	28
FIGURA 5.3.	DETALLE DE ESTRUCTURA PORTANTE-----	30
FIGURA 5.4.	TIPOS DE UNIONES ATORNILLADAS-----	32
FIGURA 5.5.	TIPOS DE UNIONES MEDIANTE PASADOR.-----	33
FIGURA 5.6.	CUBIERTA TIPO KALZIP DUO 100® -----	35
FIGURA 6.1.	BODEGA EN PERSPECTIVA 3D, MODELO EN ELEMENTOS FINITOS.-----	38
FIGURA 6.2.	RESTRICCIONES EN LOS APOYOS DE LA BODEGA -----	39
FIGURA 6.3.	MODULO DE CUBIERTA. -----	40
FIGURA 6.4.	CARGAS LINEALES ORIGINADAS POR LAS PRESIONES DEL VIENTO A 0°. -----	41
FIGURA 7.1.	FLECHA DE LA ESTRUCTURA BAJO LA ACCIÓN DE PP (EN METROS)-----	43
FIGURA 7.2.	MAPA DE TENSIONES DE VON MISES BAJO LA ACCIÓN DE PP (EN PA) -----	43
FIGURA 7.3.	FLECHA DE LA ESTRUCTURA BAJO LA ACCIÓN DE CP (EN METROS)-----	44
FIGURA 7.4.	MAPA DE TENSIONES DE VON MISES BAJO LA ACCIÓN DE CP (EN PA) -----	44
FIGURA 7.5.	FLECHA DE LA ESTRUCTURA BAJO LA ACCIÓN DE Ni (EN METROS) -----	45
FIGURA 7.6.	MAPA DE TENSIONES DE VON MISES BAJO LA ACCIÓN DE Ni (EN PA)-----	45
FIGURA 7.7.	FLECHA DE LA ESTRUCTURA BAJO LA ACCIÓN DE Vi_0° (EN METROS) -----	46
FIGURA 7.8.	MAPA DE TENSIONES DE VON MISES BAJO LA ACCIÓN DE Vi_0° (EN PA)-----	46
FIGURA 7.9.	FLECHA DE LA ESTRUCTURA BAJO LA ACCIÓN DE Vi_90° (EN METROS).-----	47
FIGURA 7.10.	MAPA DE TENSIONES DE VON MISES BAJO LA ACCIÓN DE Vi_90° (EN PA) -----	47
FIGURA 10.1.	ESQUEMA DE RED CON CONTADOR GENERAL-----	55
FIGURA 10.2.	ESQUEMA GENERAL DE UN GRUPO DE PRESIÓN CONVENCIONAL -----	56

1. – ANTECEDENTES

1.1. – ANTECEDENTES GENERALES

La comarca Campo de Cariñena tiene una larga tradición vitivinícola, de hecho es la denominación de origen (D. O.) más antigua de la comunidad autónoma de Aragón y una de las más antiguas de España. El cultivo de la vid y el tratamiento de su fruto es el motor económico de esta comarca.

En plena era de la industrialización, las pequeñas cooperativas y bodegas de la zona, han dado paso a grandes bodegas con un alto interés industrial e incluso arquitectónico. El descomunal crecimiento en la industria del vino ha hecho que los bodegueros quieran “casas” de la misma calidad que sus vinos.

Se ha detectado una falta de espacio de almacenaje en muchas bodegas de la zona debido al crecimiento de producción por la alta demanda de vino en la actualidad.

En este proyecto se diseña y calcula parte de una de estas grandes bodegas, en concreto la bodega de crianza, que coincide con la edificación más representativa por su gran tamaño.

1.2. – ANTECEDENTES PARTICULARES

El cliente encarga la construcción de una bodega de crianza para el almacenaje de vino en barricas y en botelleros. La distribución de los espacios dentro de la parcela ya existe, reservando una zona para la nueva instalación. Ver plano "emplazamiento".

En este caso la parcela en particular cuenta con una superficie de 55.000 metros cuadrados repartidos de la siguiente manera:

- Bodega de coupage: 1.500 m²
- Planta de embotellado: 7.700 m²
 - Embotellado: 2.100 m²
 - Almacén de materia prima: 1.200 m²
 - Almacén de producto terminado: 3.600 m²
 - Servicios Auxiliares: 800 m²
- Sede Social: 3.100 m²
- Zonas Verdes: 9.650 m²
- Viña Exposición variedades uva: 3.300 m²
- Viales: 18.250 m²
- **Espacio reservado para bodega de crianza: 11.500 m² aprox. en forma rectangular, con una relación frente-fondo de 1:3 y anchura de 70 metros.**

2. – OBJETIVO Y ALCANCE

2.1. – OBJETIVO

Constituye el objetivo principal de este proyecto el diseño, cálculo y detalle constructivo de una estructura singular mixta (en acero y hormigón armado) para una instalación correspondiente a una bodega de crianza vitivinícola.

Como complemento, se realiza el diseño de la implantación de la bodega de crianza y diversas instalaciones que proporcionan la funcionalidad suficiente para el uso previsto de la bodega.

2.2. – ALCANCE Y CONTENIDO

En este proyecto se estudia la implantación de la bodega de crianza en la zona reservada dentro de la bodega. Así mismo se pretende describir el diseño estructural de la bodega, el porqué de este diseño. El modelo de cálculo se describe minuciosamente junto con la tipología de sus elementos, cargas, condiciones de apoyo, materiales, etc. Se analizan los resultados y se hacen las comprobaciones de normativa pertinentes. El proyecto también incluye una sección de uniones y cimentación y varias con las instalaciones necesarias.

Se realizan los planos preliminares, de estructura, arquitectónicos, y de instalaciones. Por último se desarrolla el pliego de condiciones, el estudio de seguridad y salud y se dota al proyecto de presupuesto.

En cada uno de los apartados de esta memoria se intenta describir de manera clara y concisa las partes que abarca el proyecto dándole al mismo tiempo un enfoque global. La justificación estos apartados se añaden al proyecto en sus correspondientes anexos.

En primer lugar, se indica la situación y emplazamiento de la bodega de crianza junto con la normativa urbanística que afecta. A continuación se realiza la descripción del diseño de la bodega atendiendo distintos criterios. En el siguiente apartado se explicará en detalle los aspectos constructivos del proyecto, los sistemas constructivos y las características más importantes. A continuación se describe el modelo de cálculo utilizado junto con la tipología estructural. Por último se analizarán los resultados asegurando que cumplen con la normativa vigente, y se planificará la cimentación de la bodega.

También se incluye una pequeña memoria descriptiva de las instalaciones mínimas como son: instalación eléctrica e instalación de suministro y evacuación de agua.

En los anexos, se pretende dar soporte y justificar las distintas partes que se diseñan y se calculan en este proyecto.

En el anexo I se incluye la descripción de los cálculos justificativos que se utilizan en el diseño de la bodega de crianza. El cálculo de las distintas partes que constituyen la bodega se describe en el anexo II. En los siguientes anexos se presentan los cálculos realizados para el dimensionado y diseño de las diversas instalaciones con las que se ha dotado a la bodega. El anexo III trata la instalación eléctrica y el anexo IV la instalación de suministro y evacuación de aguas.

3. – SITUACIÓN Y EMPLAZAMIENTO

La bodega estará situada en la localidad de Cariñena, ciudad que encabeza la comarca de Campo de Cariñena, en la provincia de Zaragoza. Más concretamente en el kilómetro 45.70 de la carretera de Valencia (N-330), en el margen izquierdo de esta misma carretera en el sentido Cariñena-Longares.

La parcela está en mitad del polígono Entreviñas, un polígono industrial a pies de la autovía mudéjar (A-23) a su paso por Cariñena. La parcela es colindante a otras por el norte y el oeste. En su lado sur limita con la N-330 dejando al este la autovía mudéjar (A-23).

Dicha parcela tiene una extensión de 55.000 metros cuadrados y una forma aproximadamente cuadrada. Ver planos "situación" y "emplazamiento".

3.1. – NORMAS URBANÍSTICAS

La bodega está situada dentro del término municipal de Cariñena que cuenta con su propio Plan General de Ordenación Urbana. El espacio reservado para la bodega de crianza estaba ya planificado por lo que el estudio urbanístico de la parcela estará realizado en el proyecto de urbanización correspondiente.

4. – CRITERIOS DE DISEÑO

Esta bodega se ha intentado proyectar integrando principalmente tres aspectos. Se intenta proyectar una bodega funcional, con una correcta envolvente térmica y acústica y dándole la singularidad y representatividad con la que fue encargada.

4.1. – DISEÑO FUNCIONAL

Para realizar un diseño funcional del espacio es imprescindible hacer un plan de necesidades, el cual se expone en el siguiente punto.

4.1.1. – PLAN DE NECESIDADES

Se necesita conocer el modo en que madura el vino en la bodega y los tiempos que necesita estar en ella, al igual que los tiempos que necesita estar el mismo vino en la botella antes de salir al mercado, para saber cuál será el stock para el que tiene que ser calculada esta bodega.

Gran parte del vino que es procesado en una bodega va destinado a vinos jóvenes los cuales no pasan por la bodega de crianza sino que van de los grandes depósitos de acero inoxidable directamente a la botella. Pero para el resto de vinos: crianzas, reservas y gran reservas, es necesario la maduración del vino, tanto en barricas de roble, como en botellas de vidrio.

Con el objetivo de realizar un proyecto lo más real posible se parte de los datos que han facilitado Grandes Vinos y Viñedos, S. A.. A partir de los datos de producción de la bodega, y aproximadamente sabiendo que porcentaje va destinado a un tipo de vino u otro se puede predimensionar que nave se necesitará para albergar tal cantidad de vino.

4.1.1.1. DATOS DE PRODUCCIÓN

La bodega procesa 15 millones de botellas al año, lo que equivale a 11.250.000 litros. Se estima que un 80% del vino procesado se venderá como vino joven, por tanto no tendrá que pasar por la bodega de crianza. Pero el 20% restante sí.

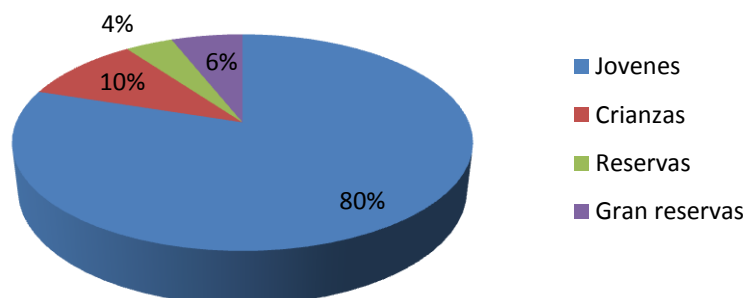


Figura 4.1. Porcentajes de los distintos tipos de vino producidos anualmente

Así que se tienen que almacenar 1.125.000 litros de crianza, 450.000 litros de reserva y 675.000 litros de gran reserva, en barricas y botellas, lo que equivale a 5.000, 2.000 y 3.000 barricas y 1.500.000, 600.000 y 900.000 botellas respectivamente.

Tabla 4.1. Barricas y botellas máximas para almacenar

ALMACENAJE EN BODEGA			
VINOS	Producción anual (litros)	Barricas	Botellas
Jóvenes	9.000.000	0	0
Crianzas	1.125.000	5.000	1.500.000
Reservas	450.000	2.000	600.000
Gran reservas	675.000	3.000	900.000

4.1.1.2. TIEMPOS DE ALMACENAJE

Los tiempos de almacenaje serán distintos según sean crianzas, reservas o gran reservas pues el tiempo de maduración tanto en barrica como en botella es el que le da ese nombre.

Los vinos maduran en barrica 6 meses para los crianza, 12 para los reservas y 24 para los gran reservas. Además una vez el vino embotellado reposa en la botella mínimo 6 meses para los crianzas, 24 para los reservas y 36 para los gran reservas. Estos datos son orientativos pues es la decisión del enólogo de lo que depende tal maduración.

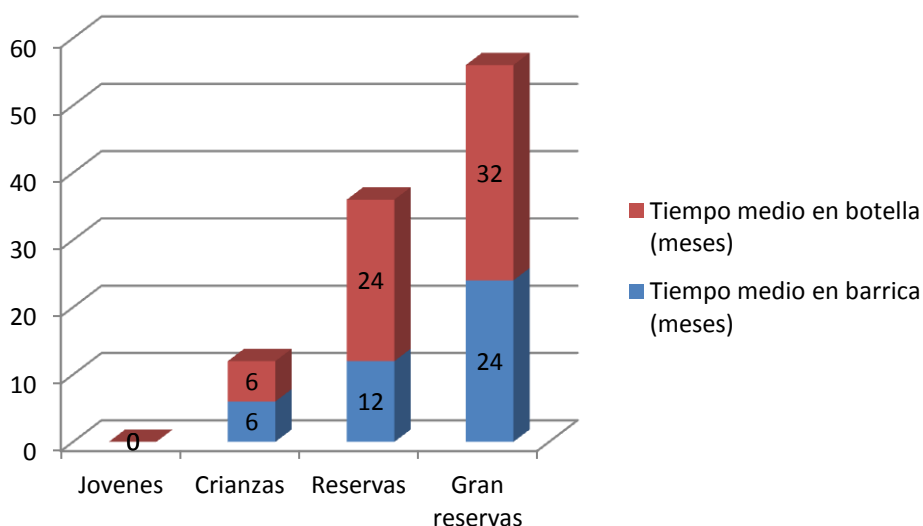


Figura 4.2. Tiempo de maduración (en meses) en botella y en barrica

En cuanto a las barricas se puede observar que en un año (franja temporal en la que se trabaja, al tener los datos de producción anual) pueden coincidir las barricas de crianza, de reserva y dos veces las de gran reserva (las del año actual y las del anterior año que todavía

estará el vino madurando), por lo que se tiene que dimensionar la bodega con una capacidad de 13.000 barricas.

En el caso de los botelleros se puede hacer alguna simplificación.

Los vinos crianza están medio año en barrica y otro medio en botella, como ya se ha previsto el espacio ocupado por las barricas de crianza, los botelleros ocuparán el mismo espacio los seis meses siguientes. Por tanto solamente habrá que tener en cuenta las botellas de reserva y gran reserva a la hora de predimensionar la capacidad de la bodega. Es decir, se dejara una capacidad de 1.500.000 botellas en la nave.

4.1.1.3. FORMAS DE ALMACENAJE

Para el almacenaje en barrica se utilizarán barricas de roble de estas características:

Tabla 4.2. Dimensiones de una barrica

CARACTERÍSTICAS DE UNA BARRICA	
Capacidad	225 litros
Largo	960 mm
Ancho	720 mm

A la hora de apilarlas, las barricas descansan de dos en dos en unos soportes llamados durmientes. Esto es así por varios motivos: para que las barricas no se toquen entre sí, pues sino podrían deformarse; para apilar varias alturas de barricas con total seguridad y permitir a los trabajadores de la bodega manipularlas con una carretilla elevadora de forma rápida y segura.

Tabla 4.3. Dimensiones de una durmiente

CARACTERÍSTICAS DE UNA DURMIENTE		
Capacidad	2	barricas
Largo	960	mm
Ancho	1.500	mm

Para el almacenaje en botella es necesario que éstas estén tumbadas para que el corcho no pierda la estanqueidad con el tiempo, para ello se utilizarán los botelleros, que son palés europeos con mantos de botellas uno sobre otro. Además se podrán poner unos botelleros sobre otros y así ganar superficie de almacenaje. Los operario ganarán maniobrabilidad por medio de una carretilla elevadora.

Tabla 4.4. Características de un botellero

CARACTERÍSTICAS DE UN BOTELLERO		
Capacidad botella	0,75	litros
Botellas/manto	36	
Mantos/palé	15	
Botellas/palé	540	
Largo palé	1200	mm
Ancho palé	800	mm

Otras restricciones a considerar será la seguridad de los operarios y la maniobrabilidad de estos con la carretilla elevadora. Para evitar el desplome de las barricas y de los botelleros no se podrán montar más de 5 durmientes una sobre otra ni 3 palés de botellas. Para asegura la maniobrabilidad del operario con la carretilla habrá que contar con un espacio de 3,5 metros de anchura en torno a las durmientes o a los palés según sea el caso.

4.1.1.4. DIMENSIONADO EN PLANTA DE LA BODEGA

Una vez conocidas las necesidades de la bodega de crianza ya se puede dimensionar.

A priori se supone una zona de almacenaje de 45 metros de anchura con una longitud a determinar donde se colocaran hileras de barricas y de pales separados por pasillos de 4 metros para maniobras, al menos un pasillo cada dos hileras para poder acceder a las barricas o botelleros por lo menos por un lado. Ver plano "plan de necesidades".

Las hileras de barricas tendrán 5 durmientes de ancho por 5 durmientes de alto, con una longitud a determinar. Las hileras de botelleros tendrán 6 palés de ancho por 3 palés de alto, con una longitud a determinar.

Tabla 4.5. Cálculos para dimensionar la bodega

Longitud de hilera (m)	Número hileras	Barricas	Botellas
		Nº de hileras	Nº de hileras
100	6	4	2
TOTAL		13.200	1.613.520
		barricas	botellas

Así que con 45 metros de anchura podemos alinear 6 hileras separadas por un pasillo de maniobras de 4 metros cada dos, necesitando 100 metros de largo para cumplir con las especificaciones vistas en los apartados anteriores. A estos 100 metros se suma 5 a ambos lados para poder conectar los pasillos de maniobrabilidad quedando una longitud de 110 metros en la zona de almacenaje de la bodega de crianza.

4.2. – DISEÑO ACÚSTICO Y TÉRMICO

La correcta maduración del vino se realiza con unas estrictas condiciones térmicas, acústicas y luminosas. Hay que garantizar una temperatura baja y equilibrada en torno a unos 15°C, un ambiente controlado, tranquilo y sin luminosidad.

Para ello se diseñan las envolventes totalmente opacas, sin aberturas en la cubierta ni en las fachadas (excepto las puertas de acceso) y con el correcto aislamiento. Se dotará la fachada sur con un amplio porche para que aporte la sombra necesaria en la época de mayor radiación solar.

Para controlar dichas condiciones en el acceso, el exterior nunca tiene que estar en contacto directo con el interior de la zona de almacenaje por lo que se diseñan un pasillo de acceso desde el cual se accederá al interior.

Este pasillo se sitúa en la parte norte de la bodega con una anchura de 5 metros y una longitud de 45 metros (igual a la anchura de la zona de almacenaje). Estas dimensiones son suficientes para el trasiego de barricas y personal de la zona de almacenaje a la de producción.

Para evitar en lo posible cualquier tipo de ruido, el mantenimiento de las barricas (lavado, llenado y vaciado) se hará en una sala apartada de la zona de almacenaje por el pasillo de acceso. Las dimensiones serán de 20 metros de anchura por 45 metros de largo, suficientes para llevar a cabo esta labor.

Tabla 4.6. Tabla de superficies de la bodega

CUADRO RESUMEN DE SUPERFICIES			
ZONAS	Anchura (m)	Longitud (m)	Superficie (m2)
ALMACENAJE	110	45	4950
PASILLO DE SERVICIO	5	45	225
MANTENIMIENTO DE BARRICAS	20	45	900
TOTAL	135	45	6075

Así se proyecta una bodega con una relación frente fondo 1:3, igual que el terreno reservado para su emplazamiento. Con una superficie cubierta de 6075 metros cuadrados más los cubiertos por el porche.

4.3. – DISEÑO ARQUITECTÓNICO Y ESTRUCTURAL

Se ha intentado integrar un diseño ambientado en el mudéjar aragonés con una diseño singular y representativo que llame la atención de todos aquellos que se acerquen a la bodega.

La estructura de cubierta se plantea como una estructura metálica modular con perfiles tubulares repetida en tres vanos de 15 metros, cubriendo así 6075 metros cuadrados. Estos perfiles son de directriz curva y entrecruzados formando una estructura de diamante con forma de cubierta cilíndrica, dando al edificio un aire modernista con cierto sabor califal.

El porche se diseña como continuación de esta geometría pero con una cierta inclinación para asegurar la sombra de la fachada sur además de hacer un espacio ideal para reuniones en épocas estivales.

El espacio interior quedará libre de pilares los que se hallarán solamente en el perímetro de la bodega, para ello se diseña una superestructura que consiste en unos arcos portantes transversales a la bodega de los que cuelgan unas péndolas que sustentan la estructura de cubierta a través de dos vigas longitudinales situadas en las 2 limahoyas de la cubierta que unen todos los perfiles tubulares. Los arcos portantes terminan en la cimentación con sus correspondiente apoyos.

Está superestructura quedará vista cumpliendo con la función de representatividad y singularidad mencionada anteriormente.

5. – CARACTERÍSTICAS DE LA BODEGA. CONSTRUCCIÓN Y MATERIALES

En este apartado se explicará en detalle los aspectos constructivos del proyecto, los sistemas constructivos y las características más importantes.

5.1. – URBANIZACIÓN DE LA BODEGA DE CRIANZA

En primer lugar, se realizará un desbroce y limpieza del terreno donde se emplaza la bodega de crianza y se excavarán todas las zanjas necesarias para las instalaciones soterradas. A continuación, se procederá al relleno con zahorras y a su compactación para después colocar el pavimento.

Para el pavimento se colocará una solera de 20 cm. Las juntas del pavimento serán selladas con materiales impermeables. La pendiente de la solera hacia los sumideros será del 1%. Se proyectará con una capa de zahorras de 20 cm de espesor sobre las que se dispone la capa de hormigón armado HA-25 con mallazo de reparto.

La zona de almacenaje cuenta con pendientes hacia los sumideros longitudinales que se conectan con la red de evacuación de aguas pluviales. En la zona de mantenimiento las pendientes irán hacia tres sumideros puntuales que irán conectados a la red de fecales. En el resto de solera que linda con los extremos de la parcela las pendientes van hacia el exterior de la misma. Se dotará con sumideros longitudinales la zona de paso de la sede social a la bodega de crianza de nueva construcción y la zona de porche con zona ajardinada. En el resto o bien el agua irá a la viña de exposición o a los viales interiores existentes que cuentan con su propia evacuación de aguas pluviales.

5.2. – ACABADOS DE SUELO

El interior de la bodega es de hormigón fratasado, adquiriendo una gran dureza y resistencia.

El exterior irá embaldosado con adoquines bicapa de hormigón sobre árido lavado colocado sobre la solera de hormigón. El bordillo que delimita la parcela será de un prefabricado de hormigón. Irá situado en el perímetro de la parcela excepto en dos zonas: la zona de paso entre la sede social y la bodega de crianza de nueva construcción y en los accesos de maquinaria situados junto a la zona de producción. En la primera quedará a nivel con el suelo de la sede social separado por el sumidero de recogida de aguas pluviales. En la segunda contará con una rampa para el posible acceso de carretillas elevadoras u otras maquinarias utilizadas en la bodega de crianza.

5.3. – CIMENTACIONES

Tanto la cimentación de los pilares perimetrales (tipo Z1), como la de los porches (tipo Z2) se ha resuelto con zapatas aisladas unidas con las correspondientes vigas de atado o riostras. En el caso de los pilares perimetrales las zapatas irán unidas en una sola dirección mientras que las zapatas de los pilares del porche irán unidas en dos. Ver plano "replanteo y cimentación".

Los apoyos de los pies de los arcos portantes se resuelven con zapatas prismáticas vistas en forma de cuña truncada por un plano inclinado. Estas acaban en zapatas aisladas unidas entre sí por vigas de atado o riostras (tipo Z3, apoyos centrales, tipo Z4, apoyos extremos).

Tabla 5.1. Cuadro resumen de zapatas

CUADRO RESUMEN DE ZAPATAS		
TIPO	ZAPATAS	UDS
Z1	01,02,...59,60	60
Z2	p1,p2,...p9,p10	10
Z3	AP3,AP4,...AP15,AP16	14
Z4	AP1,AP2,AP17,AP18	4

A falta de estudio geotécnico se estima que la presión admisible del terreno es de 2 Kg/cm². Las zapatas se realizarán con hormigón armado HA-25 y acero B 500 S. Bajo las zapatas se extenderá una capa de 10 cm de hormigón de limpieza. Las dimensiones de los distintos tipos de zapatas y su armado se adjuntan en el anexo II y en el plano de cimentación.

5.4. – ELEMENTOS ESTRUCTURALES

La estructura de la bodega se puede dividir en tres partes bien diferenciadas: pilares, estructura de cubierta y estructura portante.

Los materiales de los distintos elementos estructurales son de acero estructural S275 para la estructura metálica, excepto las placas de unión atornilladas que serán de acero S355. Para la estructura de hormigón armado se utiliza hormigón HA-25 y acero B 500 S para las armaduras.

5.4.1. – PILARES

Todos los pilares son de hormigón armado, rematados con un capitel metálico desde donde arrancarán los perfiles tubulares de cubierta descritos en el siguiente apartado. Se sitúan en la periferia de la bodega: cada 5 metros en las fachadas longitudinales y cada 15 metros en las transversales. La zona cubierta por el porche es la única que cuenta con pilares interiores e irán decreciendo 1 metro por cada 5 metros que se separan de la fachada sur. Los

capiteles cuentan con unas cartelas soldadas a tope tanto para rigidizar la unión entre los perfiles tubulares de cubierta y el capitel, como para facilitar la puesta en obra de los mismos. Los cuatro pilares donde apoyan las vigas colgadas, vistos más adelante, son los únicos que cuentan con un capitel de distintas dimensiones y sin cartelas.

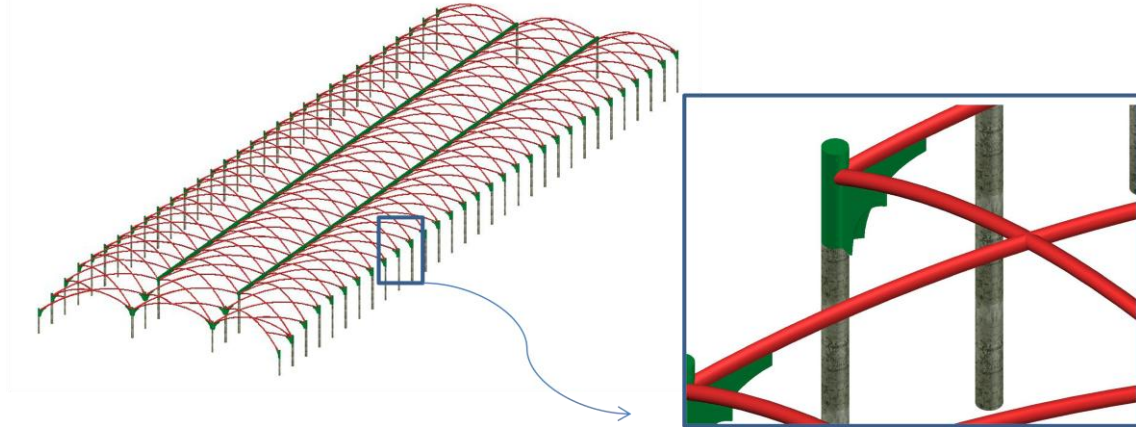


Figura 5.1. Detalle pilar, capitel metálico y cartelas

A continuación se muestra el cuadro de pilares con la designación usada en los planos estructurales.

Tabla 5.2. Cuadro resumen de pilares

CUADRO DE PILARES			
Nº	Tramo de hormigón armado	Capitel metálico	UDS
p1, p2	3 metros de altura, 356mm de diámetro	1,5 metros de altura y 356 mm de diámetro. 1 cartela	2
p3, p4, p5, p6	4 metros de altura, 356mm de diámetro	1,5 metros de altura y 356 mm de diámetro. 3 cartelas para p3 y p6, y 4 cartelas para p4 y p5.	4
p7, p8, p9, p10	5 metros de altura, 356mm de diámetro	1,5 metros de altura y 356 mm de diámetro. 2 cartelas para p7 y p10, y 4 cartelas para p8 y p9.	4
01, 04-57, 60	6 metros de altura, 356mm de diámetro	1,5 metros de altura y 356 mm de diámetro. 2 cartelas	56
02, 03, 58, 59	6 metros de altura, 356mm de diámetro	0,86 metros de altura y 356 mm de diámetro. Sin cartelas	4

5.4.2. – ESTRUCTURA DE CUBIERTA

La estructura de cubierta está formada por una estructura metálica modular con perfiles tubulares repetida en tres vanos de 15 metros, cubriendo así 6075 metros cuadrados. Estos perfiles son de directriz curva y entrecruzados, formando una bonita estructura de diamante con forma de cubierta cilíndrica. Dichos perfiles nacen de los capitales de los pilares perimetrales hasta dos grandes vigas colgadas situadas en las limahoyas que forman los tres vanos, excepto en el vano central que nacen y mueren en las vigas colgadas. La altura de

cumbrera de la cubierta se da en el centro de los vanos con una altura de 9,25 metros y el punto inferior a nivel de la base de la viga colgada a 6,85 metros de altura.

El porche se diseña como continuación de esta geometría pero con pilares interiores por lo que se suprime la viga colgada. Cada línea de pilares que nos alejamos de la fachada sur va decreciendo un metro hasta llegar a la tercera línea que solo tiene pilares en los extremos. Lo que da una inclinación suficiente al porche para dotar de sombra a la facha sur.

Las vigas colgadas son vigas armadas en forma de viga cajón. Así se consigue gran inercia para tener mejor comportamiento frente a flecha, y una sección cerrada que mejora el comportamiento frente a la torsión que pueden inducir los perfiles tubulares de cubierta. Cada una de estas dos vigas tiene unos 135 metros de longitud. Para facilitar el transporte y la puesta en obra, se proyectan en tramos unidos por las correspondientes placas de unión.

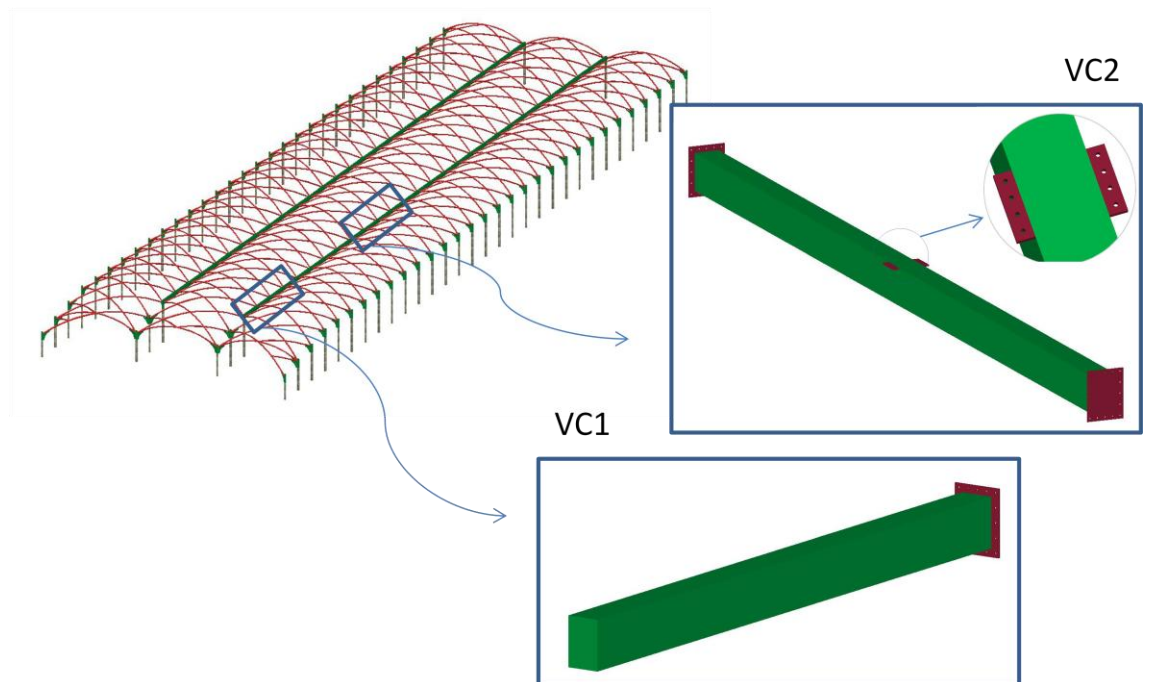


Figura 5.2. Detalle tipos de viga colgada

Tabla 5.3. Cuadro resumen de vigas colgadas

CUADRO DE VIGAS COLGADAS				
Tipos	Sección	Longitud (m)	UDS	Comentario
VC1	#600x400x25	7.80	4	Es el primer y último tramo de cada una de las dos vigas colgadas. Uno de sus extremos va tapado y en el otro va soldada una placa de unión tipo PU1.
VC2	#600x400x25	14.95	16	Son los tramos intermedios. En sus extremos van soldadas placas de unión tipo PU1. En el centro de la misma van soldadas dos pletinas de acero S355 de 400x100x25, dando continuidad al ala superior, con 4 agujeros de 26 mm cada una, donde irán atornilladas las péndolas

Los perfiles tubulares de cubierta son correas de directriz curva. Las uniones entre los distintos perfiles y las vigas colgadas o los capiteles de los pilares irán soldadas a tope. Existen cuatro tipos distintos de perfiles tubulares de cubierta: las correas que van desde los capiteles de los pilares perimetrales hasta la viga colgada (tipo c1), los que van de viga colgada a viga colgada (tipo c2), las correas del porche (tipo c3) y las de cierre (tipo c4), que se encuentran al principio y al final de la cubierta. En la siguiente tabla se muestra las principales características de los perfiles tubulares de cubierta.

Tabla 5.4. Cuadro resumen de perfiles tubulares de cubierta

CUADRO DE CORREAS				
Tipo	Sección	Radio de curvatura (m)	Longitud (m)	UDS
c1	O219x12.5	18.48	18.36	108
c2	O219x12.5	18.48	18.26	54
c3	O219x12.5	21.21	18.54	14
c4	O219x12.5	13.04	15.49	6

5.4.3. – ESTRUCTURA PORTANTE

Para contar con un interior totalmente diáfano se diseña una superestructura que consiste en unos arcos portantes transversales a la bodega de los que cuelgan unas péndolas que sustentan la estructura de cubierta a través las dos vigas colgadas descritas en el apartado anterior. Estos arcos portantes descansan sobre la cimentación por medio de dos pies de apoyo. Para darles más estabilidad se arriostran entre sí.

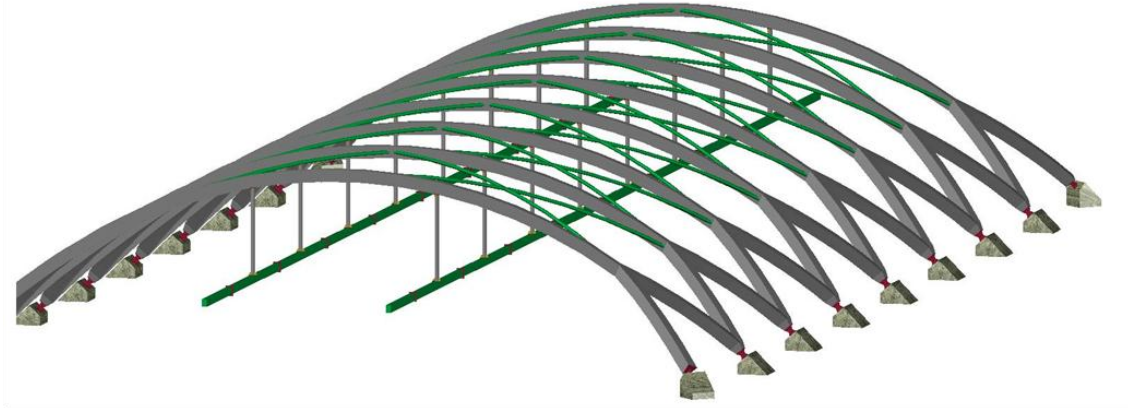


Figura 5.3. Detalle de estructura portante

Los arcos portantes son vigas armadas de sección trapezoidal para ganar inercia y dar estabilidad a las almas. Una vez montados en obra alcanzarán una altura máxima de 16,14 metros. Existen 8 arcos idénticos separados 15 metros. De ellos cuelgan unas péndolas, para ello se disponen dos pletinas soldadas dando continuidad al ala inferior. Dichas pletinas son de acero S355 de 400x100x25 con 4 agujeros de 26 mm cada una. A ellas irán atornilladas las péndolas gracias a una placa de unión tipo PU3. Las principales características de estos arcos son:

Tabla 5.5. Cuadro resumen de arcos portantes

CUADRO DE ARCOS PORTANTES				
Tipo	Sección	Radio de curvatura (m)	Longitud (m)	UDS
Único	#1000x800x400x25x15	39.41	47.76	8

A la altura de la fachada, el arco se desdobra en lo que se denomina pies de apoyo de arcos portantes. Estos se prolongan hasta la cimentación y se unen a las zapatas prismáticas por medio de una unión tipo pasador. Para dar continuidad geométrica al arco portante los pies de apoyos tendrán una sección distinta a la del arco portante, que coincide con el corte transversal del arco en un plano perpendicular a la directriz del pie de apoyo.

Tabla 5.6. Cuadro resumen de pies de apoyo

CUADRO DE PIES DE APOYO			
Tipo	Sección	Longitud (m)	UDS
Centrales	#1000x1037x519x25x15	12.32	28
Extremo	#1000x1037x519x25x15	13.25	4

Desde cada arco portante cuelgan dos péndolas del mismo diámetro exterior que los pilares, para dar un buen juego de volúmenes. Las péndolas de cuelgue son perfiles tubulares atornillados por un lado al arco portante y por el otro a las vigas colgadas. El extremo atornillado a los arcos portantes va cortado en cuña y soldado a una placa de unión tipo PU3. El extremo atornillado a las vigas colgadas va soldado a una placa de unión tipo PU2. Las dimensiones de las péndolas se muestran en la siguiente tabla:

Tabla 5.7. Cuadro resumen de péndolas de cuelgue

CUADRO DE PÉNDOLAS DE CUELGUE			
Tipo	Sección	Longitud (m)	UDS
Único	O356x12.5	6.94	16

Para dar más estabilidad a los arcos portantes se sueldan unos perfiles tubulares de unos arcos a otros, respetando la estructura de cubierta vista en planta. Dichos perfiles son riostras de arcos portantes.

Tabla 5.8. Cuadro resumen de riostras de arcos portantes

CUADRO DE RIOSTRAS DE ARCOS PORTANTES				
Tipo	Sección	Radio de curvatura (m)	Longitud (m)	UDS
Único	O300x12	55.89	26.87	28

5.5. – ELEMENTOS DE UNIÓN

Existen varios tipos de unión entre los distintos elementos estructurales. Uniones soldadas, uniones atornilladas, uniones tipo pasador y uniones con placa de anclaje.

A continuación se muestra un cuadro resumen con los tipos de placas y el acero con la que serán fabricadas

Tabla 5.9. Cuadro resumen de placas de unión

CUADRO RESUMEN DE PLACAS DE UNIÓN Y DE ANCLAJE		
TIPO	ACERO	UDS
PU1	S355	18
PU2	S355	16
PU3	S355	16
UP1	S275	14
UP2	S275	4
PA1	S275	70

5.5.1. – UNIONES SOLDADAS

Todas las uniones soldadas serán de penetración total, más conocidas como soldaduras a tope.

5.5.2. – UNIONES ATORNILLADAS

Existen tres uniones atornilladas distintas: la unión tipo PU1, que es la unión entre las vigas colgadas; la unión tipo PU2, que es la unión entre las péndolas de cuelgue y las vigas colgadas; y la unión tipo PU3, que es la unión entre las péndolas de cuelgue y los arcos portantes.

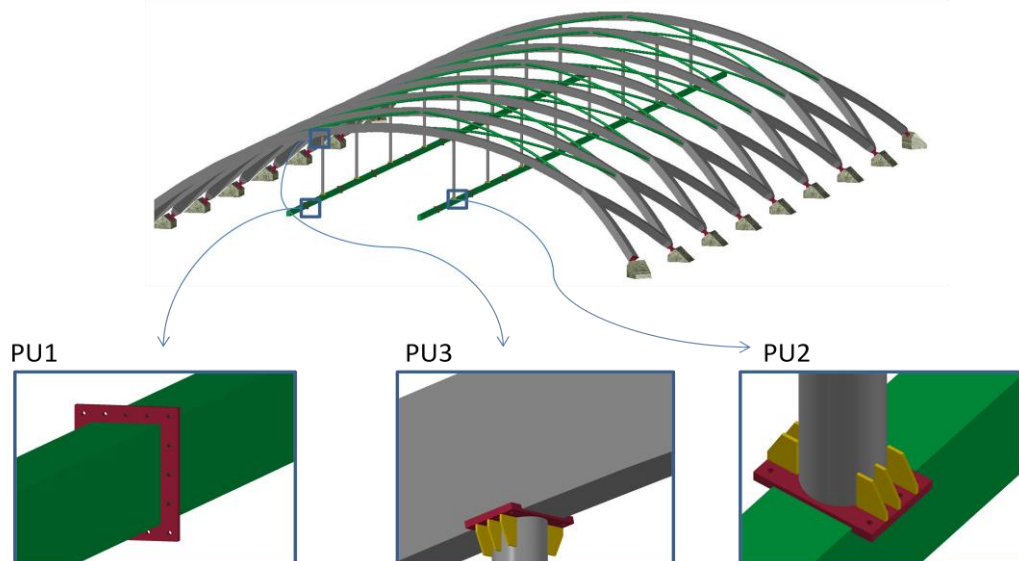


Figura 5.4. Tipos de uniones atornilladas

5.5.2.1. PU1

Placa de unión pretensada de acero S355, con dimensiones de 800x600x30. Contiene 16 tornillos TR24 de características mecánicas 8.8.

5.5.2.2. PU2 Y PU3

Placa de unión pretensada de acero S355, con dimensiones de 600x400x25. Contiene 8 tornillos TR24 de características mecánicas 8.8. Se dotará de 3 cartelas para aumentar su resistencia a flexión.

Más detalles en el apartado 5 del anexo 2.

5.5.3. – UNIONES TIPO PASADOR

Existen dos uniones distintas tipo pasador, la correspondiente a los pies de apoyo centrales (UP1) y la de los pies de apoyo de los extremos (UP2).

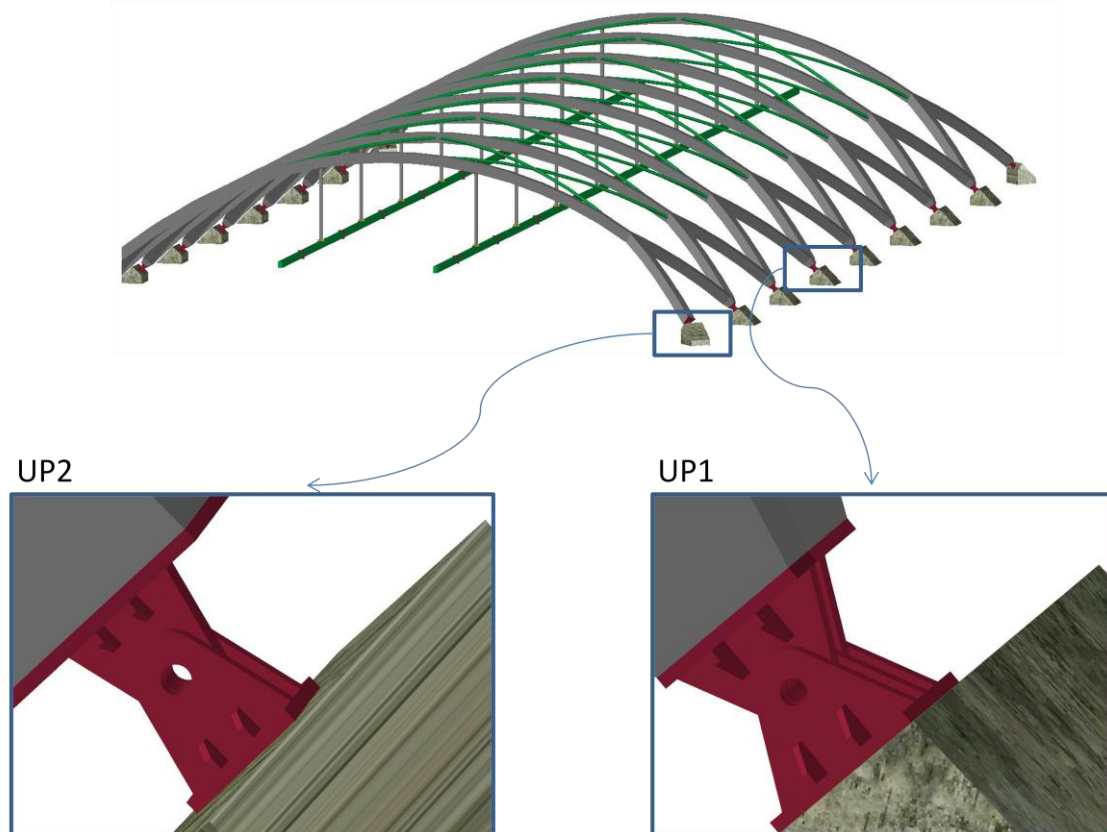


Figura 5.5. Tipos de uniones mediante pasador.

Todas las partes que forman este elemento de unión se adjuntan en detalle en el plano "placas de unión y de anclaje".

5.5.3.1. UP1

Esta unión mediante pasador contiene 5 orejas (3 inferiores y 2 superiores). Las orejas inferiores son de acero S275 y de espesor 50 mm, mientras que las superiores son de acero S275 y de espesor 75 mm. El pasador es cilíndrico con 100 mm de diámetro y una longitud de 330 mm, está compuesto de acero S640.

5.5.3.2. UP2

Esta unión mediante pasador contiene 3 orejas (2 inferiores y 1 superior). Las orejas inferiores son de acero S275 y de espesor 50 mm, mientras que la superior es de acero S275 y de espesor 100 mm. El pasador es cilíndrico con 100 mm de diámetro y una longitud de 220 mm, está compuesto de acero S640.

5.5.4. – PLACAS DE ANCLAJE

Existen varios tipos de placas de anclajes: la placa de anclaje que hay entre los pilares y el capitel metálico (PA1) y las placas de anclaje que forman parte de las uniones tipo pasador, y que están en contacto con las zapatas prismáticas vistas centrales (PA2), y de extremo (PA3).

5.5.4.1. PA1

Esta placa de anclaje es circular y se compone de un disco de acero de S275, de diámetro 356 mm y de espesor 25 mm. Contiene 4 varillas del 16 soldadas en la cara inferior del disco con una longitud de anclaje de 400 mm.

5.5.4.2. PA2

Esta placa de anclaje es de acero S275, con dimensiones 650x650x50. Contiene 8 pernos, 3 por línea, de un diámetro de 20 mm y con una longitud de anclaje de 600 mm, con patilla de 200 mm. Se dotará con 2 cartelas a cada lado para mejorar la resistencia a flexión de la placa de anclaje.

5.5.4.3. PA3

Esta placa de anclaje es de acero S275, con dimensiones 450x450x50. Contiene 8 pernos, 3 por línea, de un diámetro de 20 mm y con una longitud de anclaje de 600 mm, con patilla de 200 mm. Se dotará con 2 cartelas a cada lado para mejorar la resistencia a flexión de la placa de anclaje.

5.6. – CERRAMIENTOS

Los cerramientos es un tema importante en la fabricación de esta bodega, ya que es necesario un buen aislamiento tanto térmico como acústico.

Para ello la cubierta se plantea tipo sándwich, fabricada "in situ", tipo Kalzip Duo 100[®] modelo de la casa Corus. Las características generales son:

- Coeficiente de transferencia térmica extremadamente bajo, gracias a la casi inexistencia de puente térmicos.
- Valores de protección acústica excepcional hasta $R_w=43\text{dB}$.
- Poco peso, muy apropiado para grandes vanos.
- Montaje rápido.
- Muy económico.



Figura 5.6. Cubierta tipo Kalzip Duo 100[®]

El procedimiento de construcción es el siguiente:

- Chapa inferior de acero galvanizado perfil grecado, moldeable a la cubierta tubular cilíndrica.
- Barrera de vapor Kalzip[®] autoadhesiva.
- Aislamiento térmico de lana de roca junto a aislamiento de alta densidad con superficie de muy alta densidad conforme a la DIN EN 13162.
- Carriles DuoPlus[®] sobre aislamiento de alta densidad con superficie de muy alta densidad.
- Elementos de fijación.
- Clip de sujeción DuoPlus[®].
- Aislamiento de lana de roca comprimible conforme a la DIN EN 13162.
- Bandejas de aluminio Kalzip[®].

Las fachadas estarán formadas por una hoja interior de 19 cm de espesor de fábrica de bloque aligerado de termoarcilla, 30x19x19 cm, recibida con mortero de cemento M-10.

Aislamiento por el interior de la fachada de doble hoja formado por paneles semirrígidos de lana de roca, fijado con mortero adhesivo proyectado. Hoja exterior de fábrica de ladrillo cerámico cara vista perforado hidrofugado de dimensiones 24x11.5x5 cm, recibida con mortero de cemento M-7.5.

Los cerramientos interiores serán de tabique de fábrica de bloque aligerado de termoarcilla de 30x19x19 cm, recibida con mortero de cemento M-10.

6. – MODELO DE CÁLCULO

Para realizar el cálculo del estado tensional, los desplazamientos en los nodos y los esfuerzos en los elementos se ha utilizado I-DEAS, un programa de elementos finitos y de diseño asistido por ordenador. I-DEAS tiene varios módulos: *master modeler* para crear la geometría, *meshing* para definir la malla de elementos finitos y los materiales utilizados, *beam section* para definir las secciones de los elementos, *boundary condition* donde se introducen las condiciones de contorno (cargas y apoyos), *model solution* para crear el tipo de solución que interese y *postprocessing* para manipular los resultados.

6.1. – MODELO GEOMÉTRICO, TIPOLOGÍA DE ELEMENTOS Y MATERIALES

En primer lugar se realiza el diseño del modelo a eje de perfil.

A partir de este modelo geométrico se define la tipología de elementos a utilizar, el número de elementos utilizados, las secciones de los elementos y los materiales.

La tipología de elementos a utilizar será tipo barra para toda la estructura incluso para los arcos. Los arcos son elementos de directriz curva pero el cálculo de tensiones se puede realizar como elementos rectos siempre que la relación entre el canto y el radio de curvatura sea menor que un décimo, y se divida el arco en un número suficiente de elementos rectos. Los pilares y las vigas rectas tendrán elementos tipo barra de 1m para tener un resultado aproximado a la realidad sin elevar demasiado el coste computacional. En la siguiente tabla se muestra las características anteriores para cada tipo de elemento estructural:

Tabla 6.1. Cuadro de elementos

CUADRO DE ELEMENTOS			
Tipo de elemento estructural	Nº de elementos	Sección	Material
Pilares	1 elemento/metro	Circulares $\phi 356\text{mm}$	Hormigón
Capitel	1 elemento/metro	O356x12.5	Acero estructural
Correas de cubierta	32 elementos	O219x12.5	Acero estructural
Viga colgada	1 elemento/metro	#600x400x25	Acero estructural
Péndolas	7 elementos	O356x12.5	Acero estructural
Arcos portantes	32 elementos	#1000x800x400x25x15	Acero estructural
Pies de apoyo	8 elementos	#1000x1037x519x25x15	Acero estructural
Riostras de arcos portantes	18 elementos	O300x12	Acero estructural

TOTAL DE ELEMENTOS	8013
TOTAL DE NODOS	9389

Tabla 6.2. Materiales utilizados en el modelo de cálculo

TABLA DE MATERIALES UTILIZADOS EN EL MODELO DE CÁLCULO		
ACERO ESTRUCTURAL		
Propiedades	Valor	Unidades
E: Módulo de elasticidad	2,068E+11	Pa
v: Módulo poissons	0,29	
G: Módulo cortante	8,0155E+10	Pa
ρ : Densidad	7820	Kg/m ³
HORMIGÓN		
Propiedades	Valor	Unidades
E: Módulo de elasticidad	2,726E+10	Pa
v: Módulo poissons	0,2	
G: Módulo cortante	1,136E+10	Pa
ρ : Densidad	2400	Kg/m ³

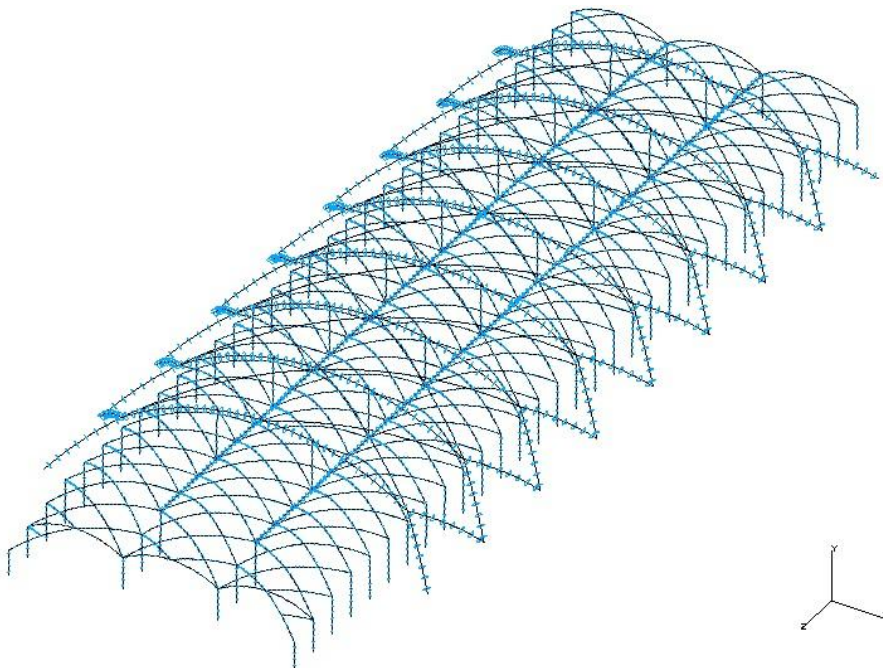


Figura 6.1. Bodega en perspectiva 3D, modelo en elementos finitos.

6.2. – CONDICIONES DE CONTORNO: APOYOS Y CARGAS

El siguiente paso es imponer las condiciones de contorno. Por una lado los apoyos de la estructura y por otro las distintas cargas consideradas.

Los apoyos de la estructura son de dos tipos: empotramiento en la base de los pilares, donde se restringe todo tipo de desplazamientos y giros; y articulados en el eje del pasador en los apoyos de arcos portantes, se permite el giro en el eje del pasador manteniendo el resto de grados de libertad restringidos.

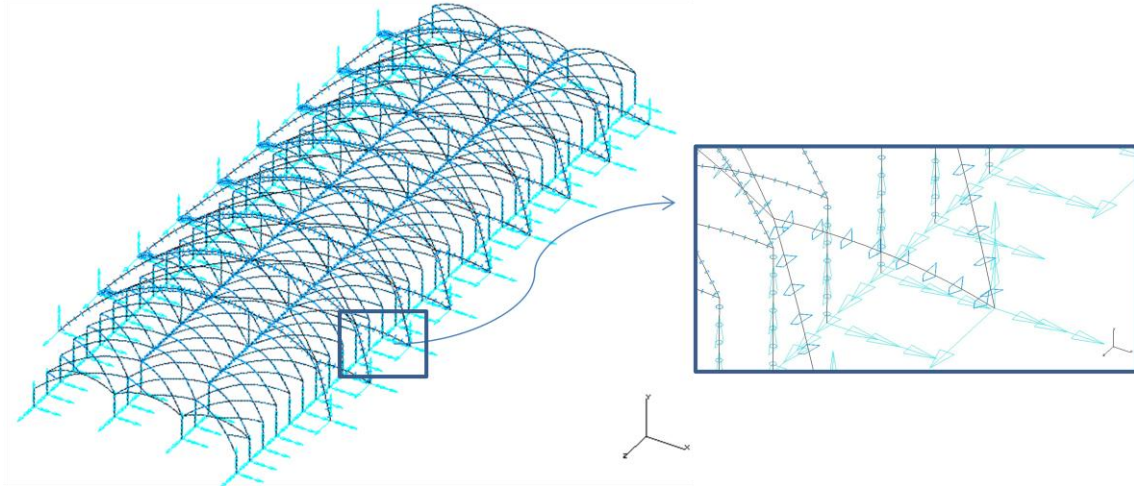


Figura 6.2. Restricciones en los apoyos de la bodega

Las cargas consideradas en este modelo son: peso propio, carga permanente, nieve y viento en dos direcciones. El cálculo de dichas cargas se adjunta en el apartado 2 del anexo 2.

El peso propio lo considera el propio programa únicamente definiendo la aceleración de la gravedad, pero el resto de cargas se aplicarán distribuidas en los perfiles. La carga permanente, la carga de nieve y las cargas de viento se calculan como presiones que se aplican a distintas superficies. A cada perfil se le aplicará una carga lineal correspondiente a la superficie que sustenta.

Por ejemplo, en los pilares de la fachada longitudinal, para la acción del viento, basta con multiplicar la presión efectiva del viento por el tramo de fachada que afecta a dicho pilar, diferenciando entre pilar de extremo de fachada (donde solo afecta los 2.5 metros de fachada) y el resto de pilares (donde afecta 2.5 metros a cada lado, es decir, 5 metros de fachada).

En el caso de la cubierta cilíndrica al tener una estructura en forma de diamante es distinto. Para poder hacer algo similar a las fachadas se tiene que definir un modulo que sea representativo de la cubierta y dentro de él distintas zonas.

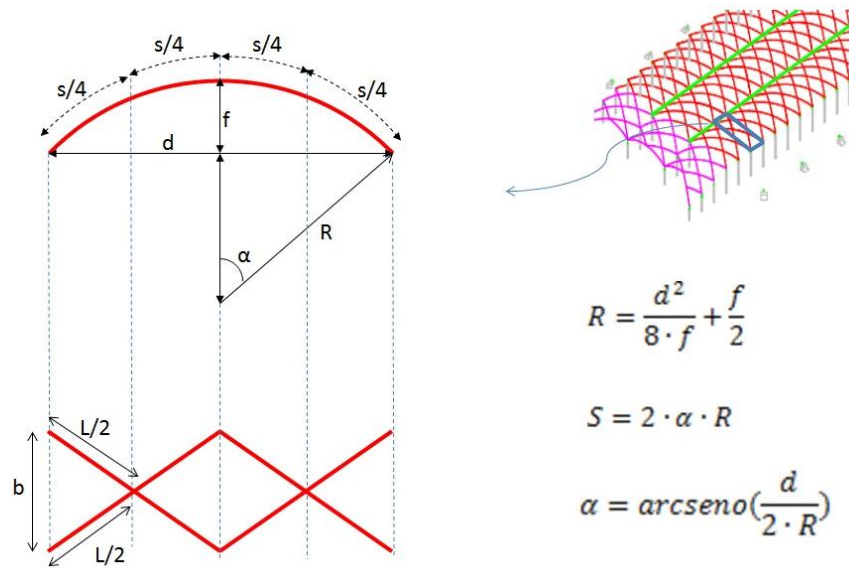


Figura 6.3. Módulo de cubierta.

A partir del módulo de la Figura 6.3 se puede construir toda la cubierta y el porche (aunque éste con distinta anchura de módulo, b , y metros de perfil, L), y aplicar distintas presiones en las distintas zonas del módulo con un sencillo cálculo.

$$Q(KN) = q_e(KN/m^2) \cdot \frac{s}{4} \cdot b$$

$$q(KN/m) = \frac{Q(KN)}{L(m)}$$

Siendo q_e la presión efectiva en cada zona, s el arco que forma la cubierta, b la anchura del módulo, q la carga lineal a aplicar en cada perfil estructural y L los metros de perfil estructural que hay bajo cada cuarto de módulo.

Tabla 6.3. Datos geométricos de superficie de exposición para pilares

Tramo de fachada que afectan a los pilares			
Fachada longitudinal		Fachada transversal	
Extremo	Intermedios	Extremo	Intermedios
2,5 metros	5 metros	7,5 metros	15 metros

Tabla 6.4. Datos geométricos para módulos de cubierta y porche

Datos geométricos módulo cubierta		Datos geométricos módulo porche	
d(m)	15	d(m)	15
f(m)	2,25	f(m)	2,25
b(m)	5,00	b(m)	5,10
R(m)	13,63	R(m)	13,63
α (°)	33,40	α (°)	33,40
s(m)	15,88	s(m)	15,88
s/4(m)	3,97	s/4(m)	3,97

A modo de ejemplo se muestra una imagen con las cargas lineales en los perfiles originadas por las presiones del viento a 0° (en este caso succiones). Cada color es una carga de distinto valor. Observar como gracias al módulo explicado anteriormente es posible aplicar distintas cargas dentro de un mismo módulo, y recrear perfectamente el modelo de cargas calculado en el apartado 2 del anexo 2.

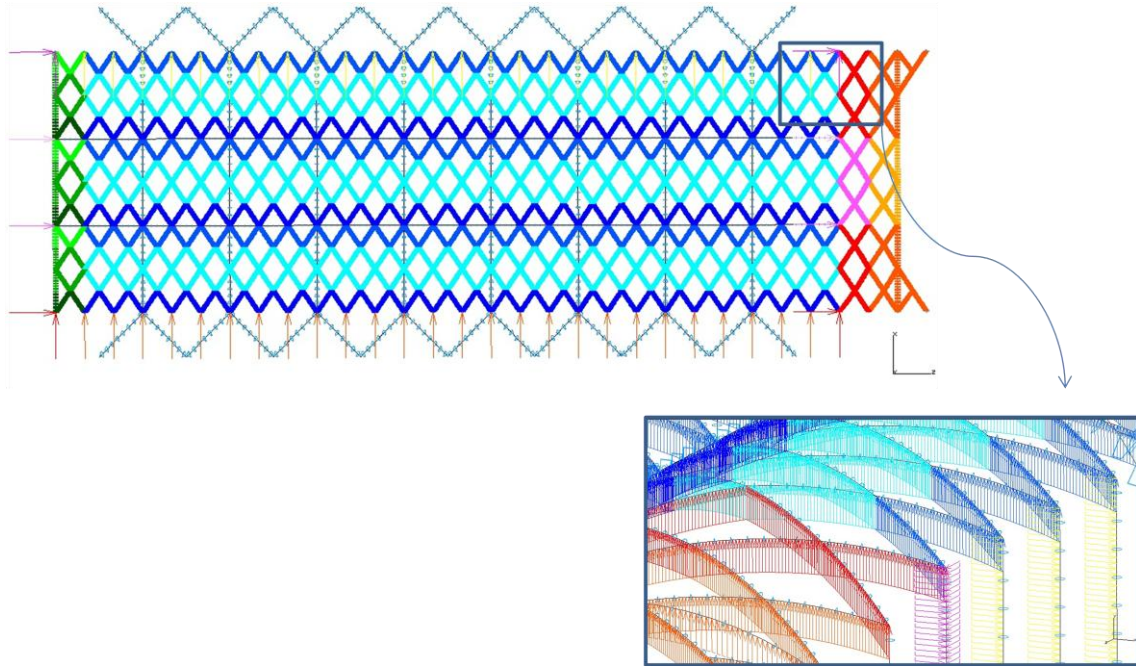


Figura 6.4. Cargas lineales originadas por las presiones del viento a 0° .

Una vez que se tienen todas las condiciones de contorno introducidas, ya se puede llevar a cabo el cálculo del análisis estático, para obtener el estado tensional, los desplazamientos de todos los nodos, y los esfuerzos en cada elemento.

7. – RESULTADOS

Para dimensionar la estructura se sigue un proceso iterativo en el que se trata de optimizar la estructura para que cumpla tanto a resistencia como a flecha máxima. Para ello se diferencian distintos grupos de elementos estructurales que tendrán en común una misma sección. Estos son: los pilares, los capiteles de pilar, perfiles tubulares de cubierta, péndolas de cuelgue, viga colgada, arco portante, pies de apoyo de arco portante y riostras de arcos portantes.

Una vez definidos los grupos comienza el proceso iterativo que consiste en calcular esfuerzos y desplazamientos hasta dar con unos perfiles que satisfacen las comprobaciones pertinentes, comentadas en el apartado siguiente.

Cabe destacar que se parte de varios condicionantes respecto a algunos perfiles.

- Los perfiles de cubierta y las riostras de arcos portantes deben de ser tubulares para soportar mejor la torsión que puede originar esta geometría tan singular. Por la misma razón las vigas colgadas que reciben dichos perfiles tiene que ser de sección cerrada y de gran inercia por lo que se plantea una viga armada de sección rectangular.
- Para no romper la armonía circular y dar con un buen juego de volúmenes se plantean capiteles y péndolas circulares, además serán del mismo diámetro exterior que los pilares.
- Por último los arcos portantes serán realizados como vigas armadas de sección trapezoidal, para dar singularidad y representatividad a la estructura además de una gran inercia. Para garantizar la continuidad del arco hasta la cimentación, los pies de apoyo tienen que tener una sección distinta a la de los arcos, que coincide con el corte transversal del arco en un plano perpendicular a la directriz del pie de apoyo.

En las paginas siguientes se muestran los mapas de tensión de Von Mises y de desplazamientos para cada una de las cargas calculadas en el apartado 2 del anexo 2. Estos mapas corresponden a la estructura definitiva, es decir, con los perfiles que satisfacen las comprobaciones de normativa estudiadas en el apartado siguiente.

Peso Propio

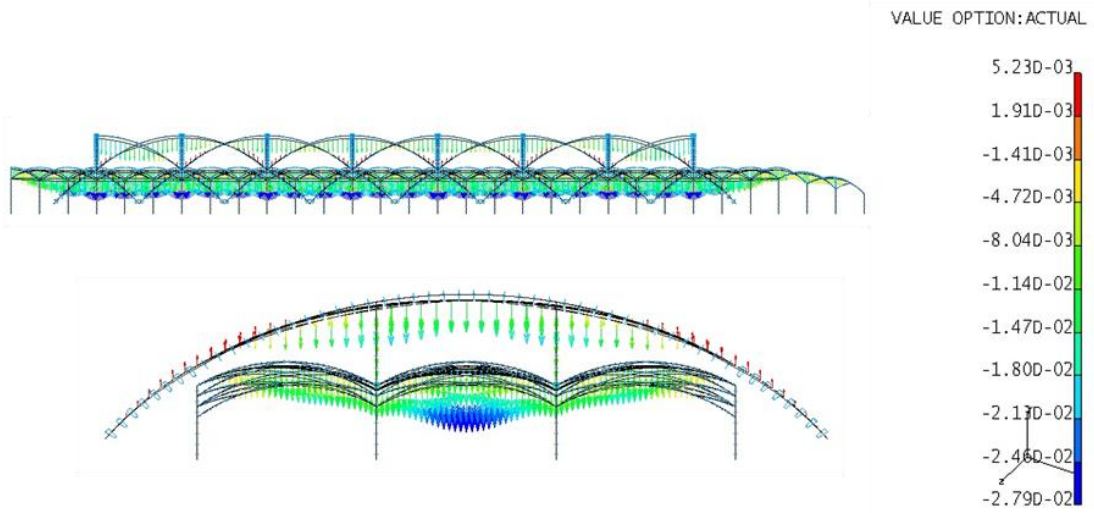


Figura 7.1. Flecha de la estructura bajo la acción de PP (en metros)

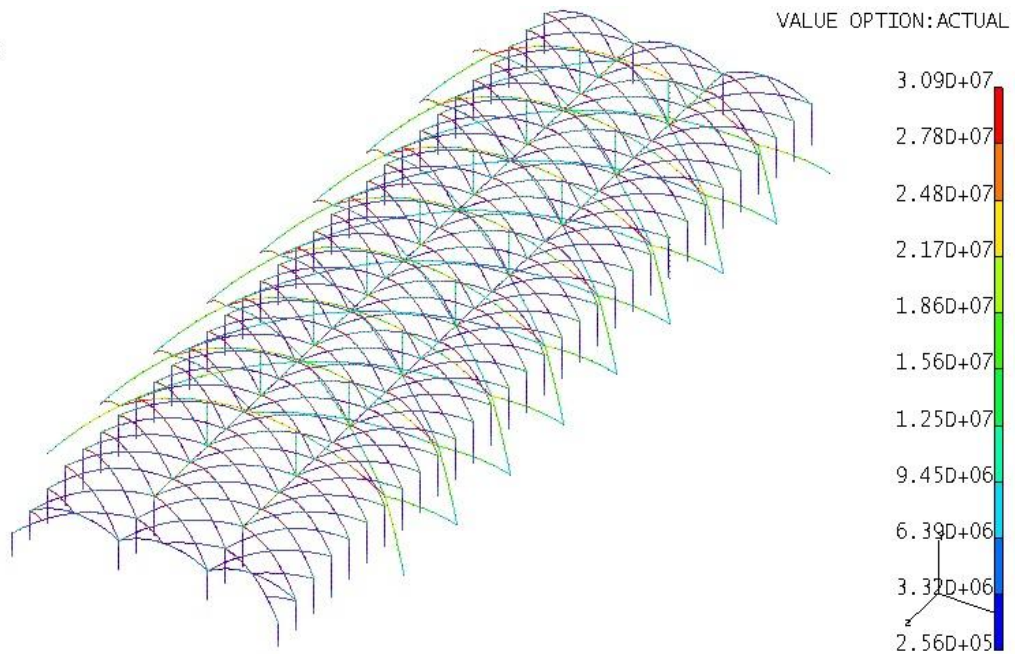


Figura 7.2. Mapa de tensiones de Von Mises bajo la acción de PP (en Pa)

Carga Permanente

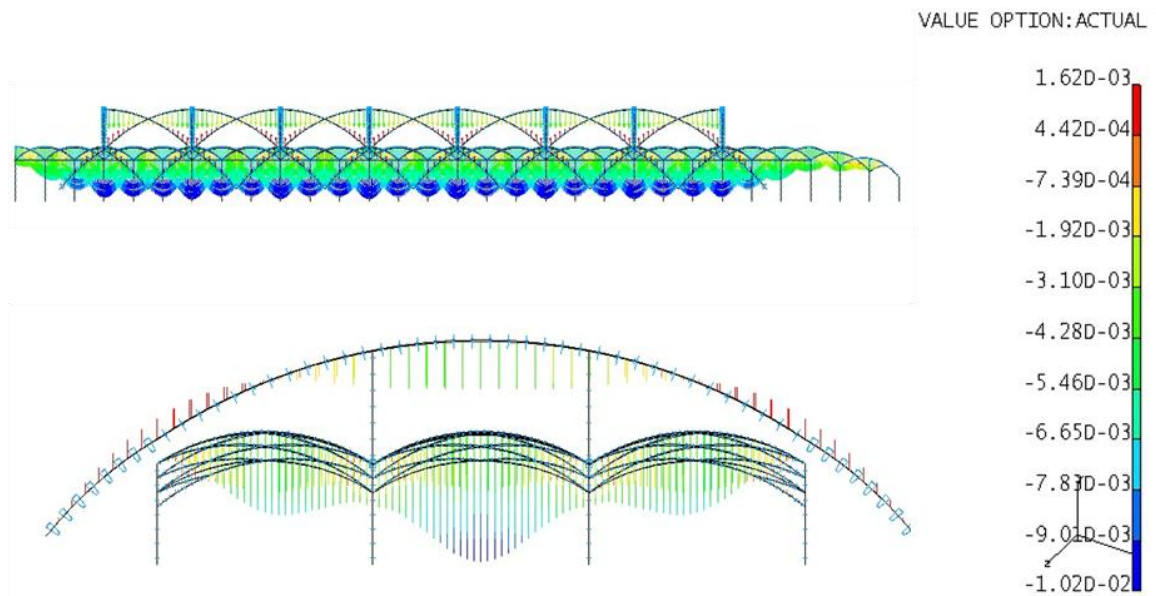


Figura 7.3. Flecha de la estructura bajo la acción de CP (en metros)

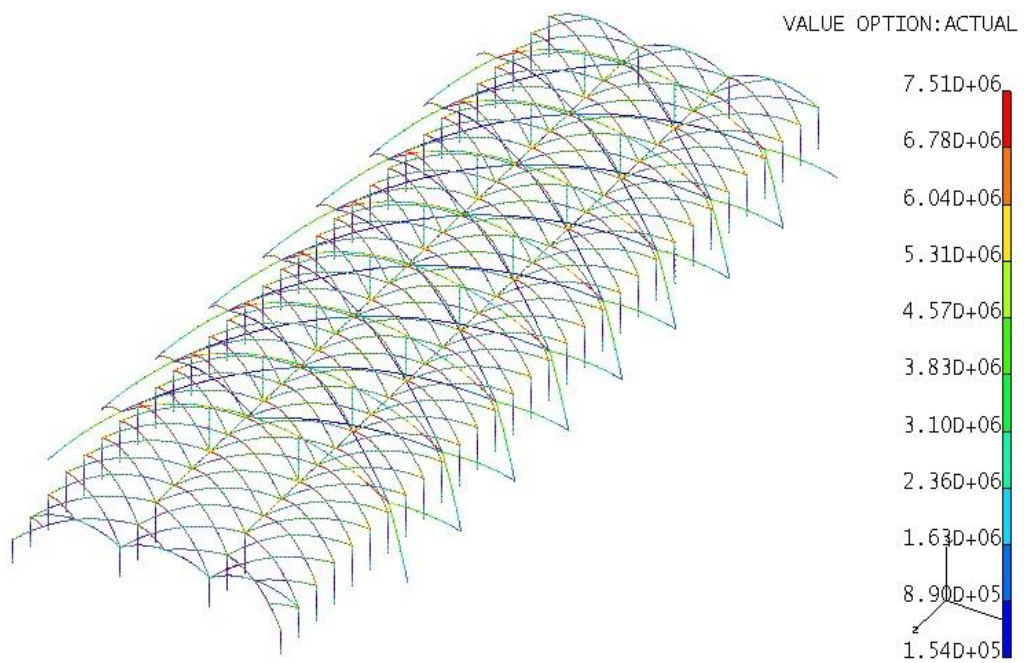


Figura 7.4. Mapa de tensiones de Von Mises bajo la acción de CP (en Pa)

Nieve

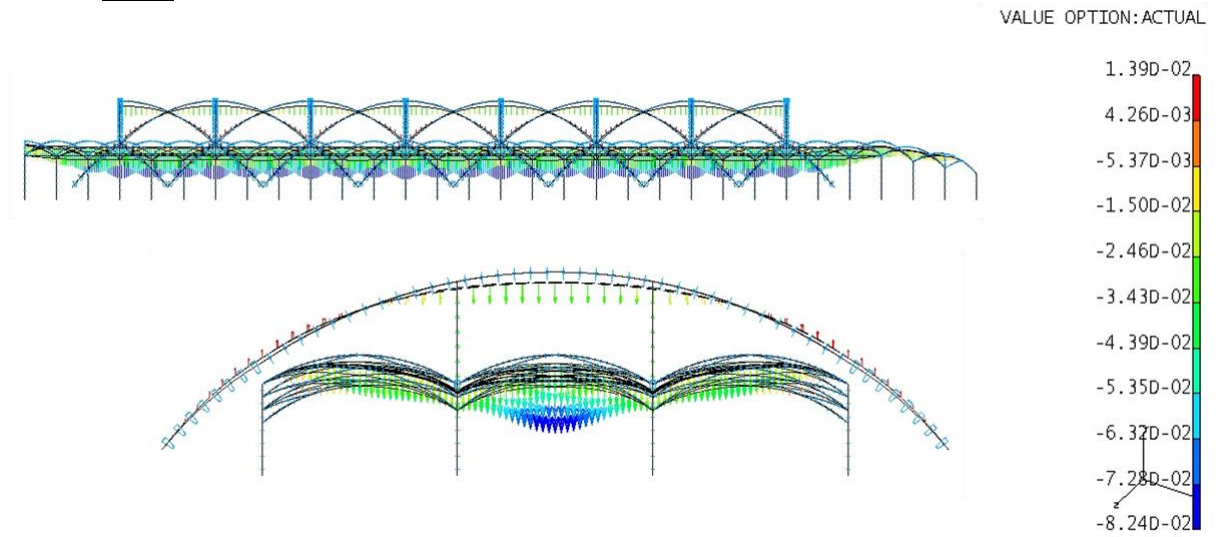


Figura 7.5. Flecha de la estructura bajo la acción de Ni (en metros)

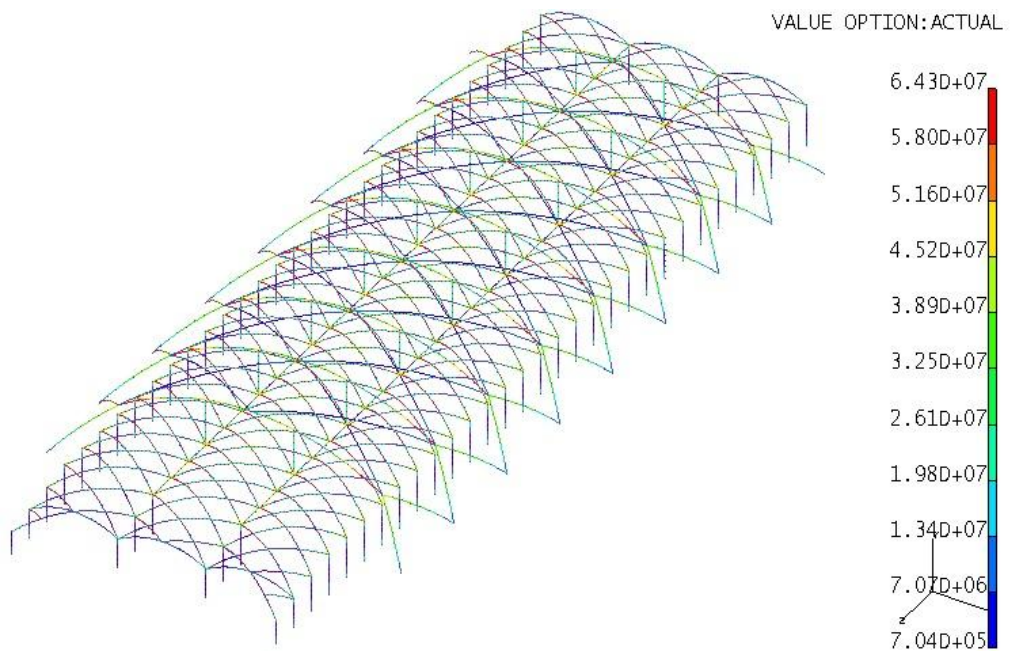


Figura 7.6. Mapa de tensiones de Von Mises bajo la acción de Ni (en Pa)

Viento a 0°

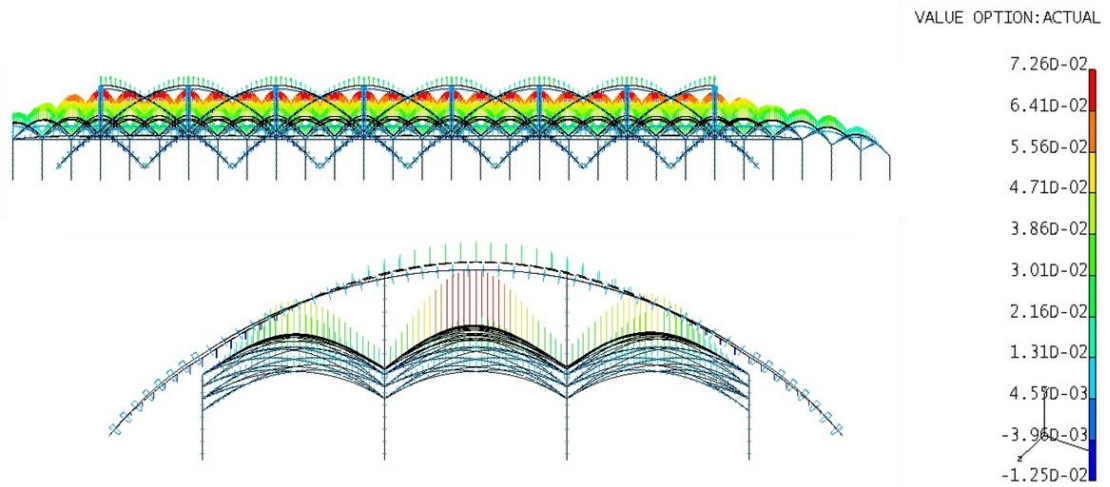


Figura 7.7. Flecha de la estructura bajo la acción de $V_{i_0^0}$ (en metros)

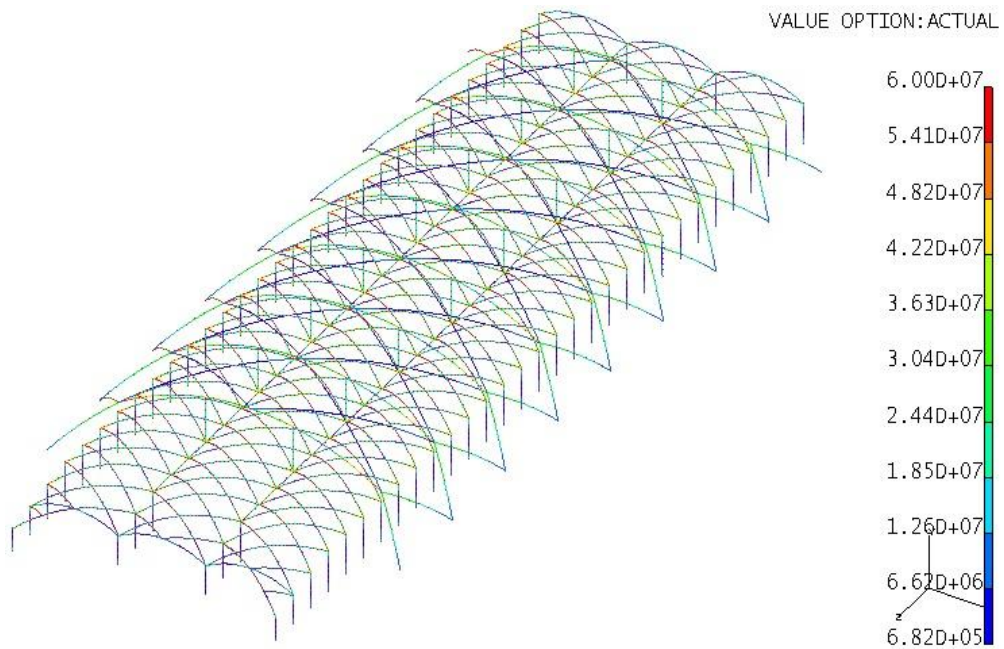


Figura 7.8. Mapa de tensiones de Von Mises bajo la acción de $V_{i_0^0}$ (en Pa)

Viento a 90°

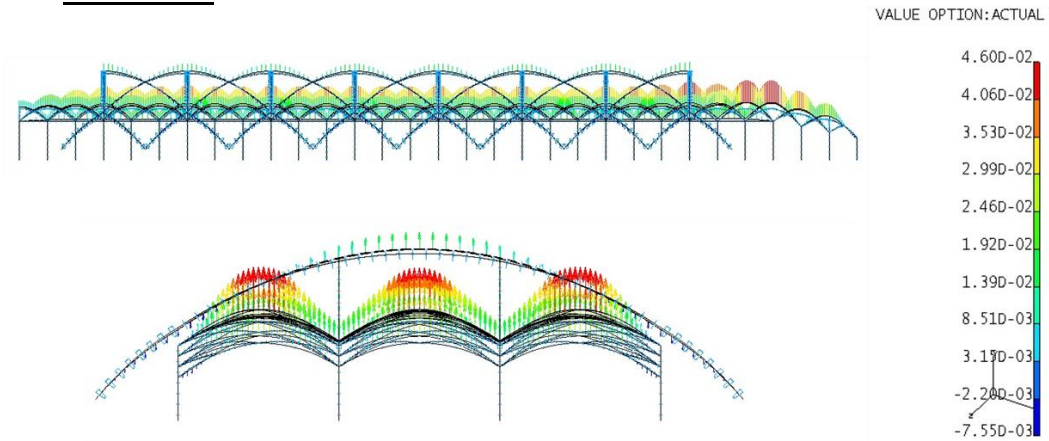


Figura 7.9. Flecha de la estructura bajo la acción de Vi_90° (en metros).

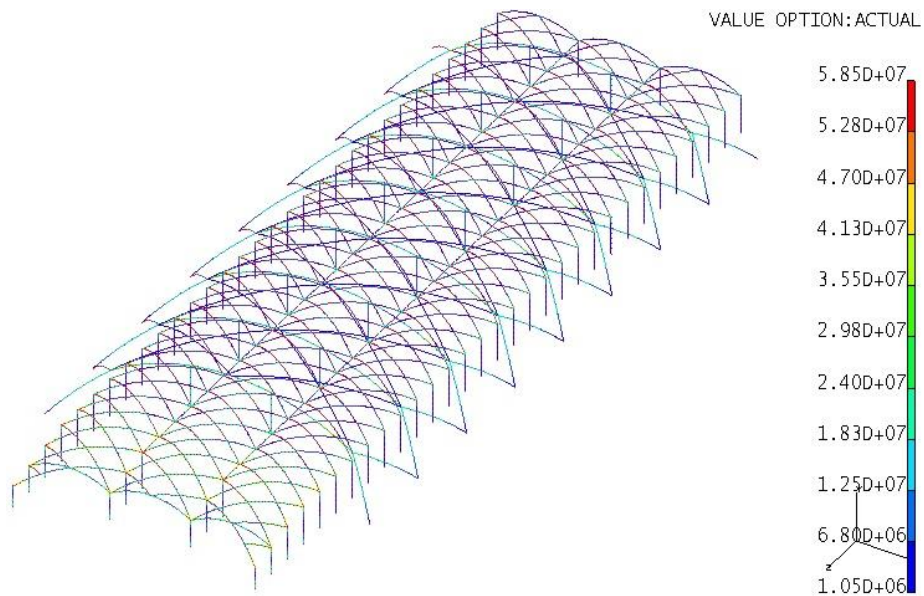


Figura 7.10. Mapa de tensiones de Von Mises bajo la acción de Vi_90° (en Pa)

8. – COMPROBACIÓN DE NORMATIVA

En este apartado se resume brevemente en qué consisten las comprobaciones de normativa y se muestra las secciones que cumplen dichas comprobaciones para los distintos grupos estructurales. Se adjuntan dichas comprobaciones detalladamente en el apartado 4 del anexo 2 para la estructura metálica, y en el apartado 6 del anexo 2 para la estructura de hormigón.

Existen dos tipos de comprobaciones: a resistencia y a flecha.

La comprobación a resistencia se lleva a cabo para el elemento más solicitado de cada uno de los grupos estructurales que tienen en común una misma sección (pilares, capiteles de pilar, perfiles tubulares de cubierta, péndolas de cuelgue, viga colgada, arco portante, pies de apoyo de arco portante y riostras de arcos portantes). La mayoría de estos elementos trabajan a flexión compuesta, así que bastará con las comprobaciones de flexión compuesta y de pandeo por compresión.

La comprobación a flecha solo tiene sentido en aquellas grupos estructurales que formen parte de la cubierta (como son los perfiles tubulares de cubierta y las vigas colgadas) y en los arcos portantes, incluyendo los pies de apoyo.

A continuación se muestran las secciones de los grupos estructurales que cumplen dichas comprobaciones:

Tabla 8.1. Secciones que cumplen la normativa vigente

Grupos	Sección
Capitel	O355,6x12,5
Tubulares de cubierta	O219x12,5
Péndola de cuelgue	O355,6x12,5
Riostras de arcos portantes	O300x12
Viga colgada	#600x400x25 (*)
Arcos portantes	#1000x800x400x25x15 (*)
Pies de apoyo Arcos Portantes	#1000x1037x519x25x15 (*)
Pilares (hormigón armado)	ϕ 356mm Armadura longitudinal: 12 ϕ 16mm Armadura trasversal: cercos de 6mm cada 300mm Recubrimiento: 40mm

9. – UNIONES Y CIMENTACIÓN

9.1. – UNIONES

En este apartado se resume brevemente que tipo de comprobaciones se realizan para los distintos tipos de uniones. En el apartado 5 del anexo 2 y en el apartado 6.4 del anexo 2, se adjuntan el cálculo de estas uniones, y en el plano "placas de unión y de anclaje" sus dimensiones.

9.1.1. – UNIONES SOLDADAS

Las uniones soldadas se efectuarán a tope o con penetración total, por lo que no es necesario su comprobación, la resistencia de cálculo será la de la sección más desfavorable de las piezas a unir. Estas serán todas aquellas uniones que no están entre los tipos mencionados a continuación.

9.1.2. – UNIONES ATORNILLADAS

Existen tres tipos de uniones atornilladas en la bodega, las que unen las vigas colgadas entre sí (PU1), las que unen las péndolas con las vigas colgadas (PU2) y las que unen las péndolas con los arcos portantes (PU3). Las dos últimas se diferencian entre sí porque su disposición en obra son distintas, pero tendrán las mismas dimensiones y por tanto su cálculo se hará de forma conjunta. Todas ellas se realizan con tornillos pretensados.

Primero se calcula el pretensado de cálculo, si puede transmitir el momento máximo y si no se da deslizamiento entre las placas. Posteriormente se comprueban los tornillos a cortante y a tracción. Para finalizar hace falta comprobar la placa de unión tanto a punzonamiento como a flexión.

9.1.3. – UNIONES MEDIANTE PASADOR

Estas uniones corresponden a los apoyos articulados de los pies de apoyos de los arcos portantes. Existen dos uniones distintas, la de los pies de apoyo de los arcos portantes centrales (UP1), y la de los pies de apoyo de los arcos portantes extremos (UP2).

A partir de unas restricciones geométricas que impone la norma se predimensionan las orejas y se comprueban a aplastamiento y a flexión. Posteriormente se comprueba en el pasador la resistencia a cortante, la resistencia a flexión y la resistencia a esfuerzo combinado.

9.1.4. – PLACAS DE ANCLAJE

Existen varios tipos de placas de anclajes: la placa de anclaje que hay entre los pilares y el capitel metálico (PA1) y las placas de anclaje que forman parte de las uniones tipo pasador, y que están en contacto con las zapatas prismáticas vistas centrales (PA2), y de extremo (PA3).

El cálculo de la placa de anclaje tipo PA1 se hace con el diagrama de interacción como si se tratara del armado longitudinal de un pilar. Se explica más en detalle en el apartado 6.4 del anexo 2.

Para el cálculo de las placas de anclaje tipo PA2 y PA3, se comprueba la tensión del hormigón, la tensión de los pernos y la tensión de la placa para todas las hipótesis posibles, pues en un principio no se sabe cuál es la más desfavorable.

9.2. – CIMENTACIÓN

Todas las zapatas son aisladas, por lo que se someten a las mismas comprobaciones, de vuelco y de hundimiento. En este caso las zapatas van enterradas por lo que no es necesario hacer la comprobación a deslizamiento. Se explican más en detalle en el apartado 6 del anexo 1.

Para evitar el cálculo de todas las zapatas existentes en la bodega, se agrupan en cuatro grandes grupos donde éstas trabajan de forma similar.

Se adjunta el cálculo y las dimensiones en el apartado 7 del anexo 2 y en el plano "replanteo y cimentación".

10. – INSTALACIONES

10.1. – INSTALACIÓN ELÉCTRICA

En este apartado se hace una breve memoria descriptiva de la instalación eléctrica de la bodega de crianza. En el anexo 3 se adjunta una descripción mucho más detallada que contiene, la previsión de carga, las prescripciones de la instalación y los cálculos eléctricos realizados para dicha instalación. Ver planos "planta general instalación eléctrica", "croquis alumbrado y fuerza" y "esquema unifilar".

La instalación eléctrica consiste en: alumbrado de la zona de almacenaje, pasillo de servicio, zona de mantenimiento, iluminación exterior y un circuito de fuerza; alimentados desde el cuadro general de protección de la bodega de crianza situado en el pasillo de servicio.

10.1.1. – PRESCRIPCIONES MÁS IMPORTANTES

El presente local está clasificado como local húmedo al tratarse de un local cuyas condiciones ambientales manifiestan momentáneamente o permanentemente condensaciones en el techo o paredes, por lo que la instalación eléctrica deberá cumplir las prescripciones establecidas en la ITC-BT-30 para instalaciones en locales húmedos del REBT.

La prescripciones más características son:

*Las canalizaciones serán estancas, utilizándose, para terminales empalmes y conexiones de las mismas, sistemas o dispositivos que presenten el grado de protección correspondiente a la caída vertical de gotas de agua (IPX1).

*La instalación se realizará bajo tubo de PVC rígido de tipo Forroplas o similar, con características de "no propagadores de la llama" cumpliendo con las normas UNR-EN 503085 y UNE-en 50.086-1.

*Las cajas de conexión, interruptores, tomas de corriente y, en general, toda la aparamenta utilizada, deberá presentar el grado de protección correspondiente a la caída vertical de gotas de agua IPX1. Sus cubiertas y las partes accesibles de los órganos de accionamiento no serán metálicos.

*Los receptores de alumbrado estarán protegidos contra la caída vertical de agua, IPX1 y no serán de clase 0.

10.1.2. – PREVISIÓN DE CARGA

La potencia instalada en la nueva bodega de crianza asciende a 81.298W, la que podemos desglosar en:

Tabla 10.1. Desglose de potencia instalada

ALUMBRADO	48.298	W
Exterior	7.020	w
Zona de almacenaje	35.640	w
Pasillo de servicio	1.879	w
Zona de mantenimiento	3.758	w
FUERZA	33.000	W
Hidrolimpiadora	17.000	w
Usos varios	16.000	w
POTENCIA TOTAL INSTALADA	81.298	W

10.1.3. – DESCRIPCIÓN DE LA INSTALACIÓN

10.1.3.1. ACOMETIDA

Se traza directamente una derivación del cuadro de distribución general de la bodega hasta el cuadro general de protección de la nueva bodega de crianza (C. G. P.) situado en el pasillo de servicio y desde donde se controlarán las instalaciones proyectadas.

La acometida la forman 4x1x50 mm² de Cu y aislamiento de 0.6/1KV RV bajo tubo de 125 mm de diámetro, soterrado. Contiene un I.G.A 4x200A aguas arriba (en el cuadro general de distribución de la bodega), y un I.G.A 4x200 aguas abajo (en el cuadro general de protección de la bodega de crianza).

10.1.3.2. CUADRO GENERAL DE PROTECCIÓN DE LA BODEGA DE CRIANZA

El cuadro contiene un I.G.A 4x200A para proteger la instalación eléctrica de la bodega de crianza. Aguas abajo parten los distintos circuitos de los que se componen dicha instalación. Dichos circuitos contiene dispositivos de mando y protección frente a cortocircuitos y sobrecargas por medio de sus correspondientes interruptores automáticos (P.I.A), y frente a contactos directos e indirectos por medio de interruptores diferenciales. En el esquema unifilar de los planos se representan los circuitos con las respectivas protecciones.

Cabe destacar que en el Cuadro de Protección para los circuitos de alumbrado de la zona de almacenaje se dispone de interruptores para el encendido de cada módulo.

10.1.3.3. ALUMBRADO EXTERIOR

Existe un alumbrado exterior perimetral, a los lados vistos de la bodega de crianza, como alumbrado decorativo. Son necesarios 26 proyectores de vapor de sodio de 150W separados unos 15 metros para conseguir la iluminación deseada.

. La instalación consiste en 5 circuitos. Cada circuito alimentan a 5 proyectores de vapor de sodio de 150W. Para ello se necesitan $2 \times 6 \text{mm}^2 + \text{T.T.} - 6 \text{mm}^2$ con aislamiento 0.6/1KV RZ1 bajo tubo soterrado.

10.1.3.4. ALUMBRADO ZONA DE ALMACENAJE

Para una buena maduración del vino es imprescindible unas estrictas condiciones de oscuridad. Para los posible mantenimientos y visitas se proyecta una instalación de alumbrado indirecto y modular. Se compone de 33 encendidos, cada encendido ilumina una zona de $10 \times 15 \text{m}$. La iluminación es indirecta proyectada sobre el techo con un doble objetivo: no iluminar directamente a las barricas y los botelleros e iluminar la bonita estructura tubular de diamante que se ha planteado.

Cada encendido va en un circuito independiente y alimenta a 4 focos de halogenuros metálicos de 150W. Para ello es necesario $2 \times 4 \text{mm}^2 - \text{T.T.} - 4 \text{mm}^2$, para los circuitos más alejados y $2 \times 2,5 \text{mm}^2 - \text{T.T.} - 2,5 \text{mm}^2$ para los circuitos más cercanos, ambos con aislamiento 750V tipo "0" bajo tubo.

Se proyecta además iluminación de emergencia distribuida en varios circuitos, con luminarias de emergencia de 1250Lm para garantizar una iluminación mínima de 5 lux y de 90Lm para señalización de puertas. Cableado de $2 \times 2,5 \text{mm}^2 - \text{T.T.} - 2,5 \text{mm}^2$ aislamiento tipo 750V tipo "0" bajo tubo.

10.1.3.5. ALUMBRADO PASILLO DE SERVICIO

La iluminación del pasillo se basa en luminarias fluorescentes estancas de 2x58W separadas cada 5 metros, lo que da un total de 9 luminarias. Se separa el alumbrado del pasillo en 3 circuitos de 3 luminarias cada circuito.

Cada circuito cuenta con $2 \times 2,5 \text{mm}^2 - \text{T.T.} - 2,5 \text{mm}^2$ aislamiento tipo 750V tipo "0" bajo tubo.

Tres de las nueve luminarias son mixtas pues incluye una iluminación de emergencia de 300Lm, suficiente para garantizar una iluminación mínima de 5 lux. Cableado de $2 \times 2,5 \text{mm}^2 - \text{T.T.} - 2,5 \text{mm}^2$ aislamiento tipo 750V tipo "0" bajo tubo.

10.1.3.6. ALUMBRADO ZONA DE MANTENIMIENTO

Para la zona de mantenimiento se proyecta una iluminación igual a la del pasillo de servicio pero en este caso con dos filas de luminarias. Por lo que tenemos 3 circuitos de 6 luminarias cada uno, lo que da un total de 18 luminarias.

Cada circuito cuenta con $2 \times 2,5 \text{mm}^2$ -T.T. $2,5 \text{mm}^2$ aislamiento tipo 750V tipo "0" bajo tubo.

Seis de las dieciocho luminarias son mixtas pues incluye una iluminación de emergencia de 300Lm, suficiente para garantizar una iluminación mínima de 5 lux. Cableado de $2 \times 2,5 \text{mm}^2$ -T.T. $2,5 \text{mm}^2$ aislamiento tipo 750V tipo "0" bajo tubo.

10.1.3.7. FUERZA

Se prevé 6 bases de enchufes en la zona de almacenaje y 2 en la zona de mantenimiento. Las bases de enchufes cuentan con un enchufe trifásico y con uno monofásico para usos varios con una previsión de carga de 2KW. Cada una de estas bases de enchufes cuenta con dos P.I.A uno de 3x32A y otro de 2x16A para proteger los aparatos que se conecten en los enchufes trifásicos y monofásicos respectivamente.

Cada base de enchufe cuenta con su propio circuito, y un cableado de $4 \times 16 \text{mm}^2$ -T.T. 16mm^2 aislamiento tipo 0.6/1KV RZ1 bajo tubo.

También se prevé una toma de corriente trifásica para una máquina hidrolimpiadora con un consumo máximo de 17KW. El cableado es de $4 \times 25 \text{mm}^2$ -T.T. 16mm^2 aislamiento tipo 0.6/1KV RZ1 bajo tubo.

10.2. – INSTALACIÓN DE SUMINISTRO Y EVACUACIÓN DE AGUA

En este apartado se hace una breve memoria descriptiva de la instalación de suministro y evacuación de agua de la bodega de crianza. En el anexo 4 se adjunta una descripción mucho más detallada que contiene, cálculo de los consumos, de los diámetros de las tuberías y del grupo de presión, cálculo de las derivaciones, sifones y ramal. Ver planos de instalación de suministro y evacuación de aguas.

La instalación de suministro y evacuación de agua cuenta con tres redes bien definidas e independientes: Instalación de suministro de agua, red de evacuación de aguas pluviales y red de evacuación de aguas fecales.

10.2.1. – INSTALACIÓN DE SUMINISTRO DE AGUA

La red de abastecimiento de agua se conectará a la red de abastecimiento general existente en uno de los cuartos de servicios auxiliares.

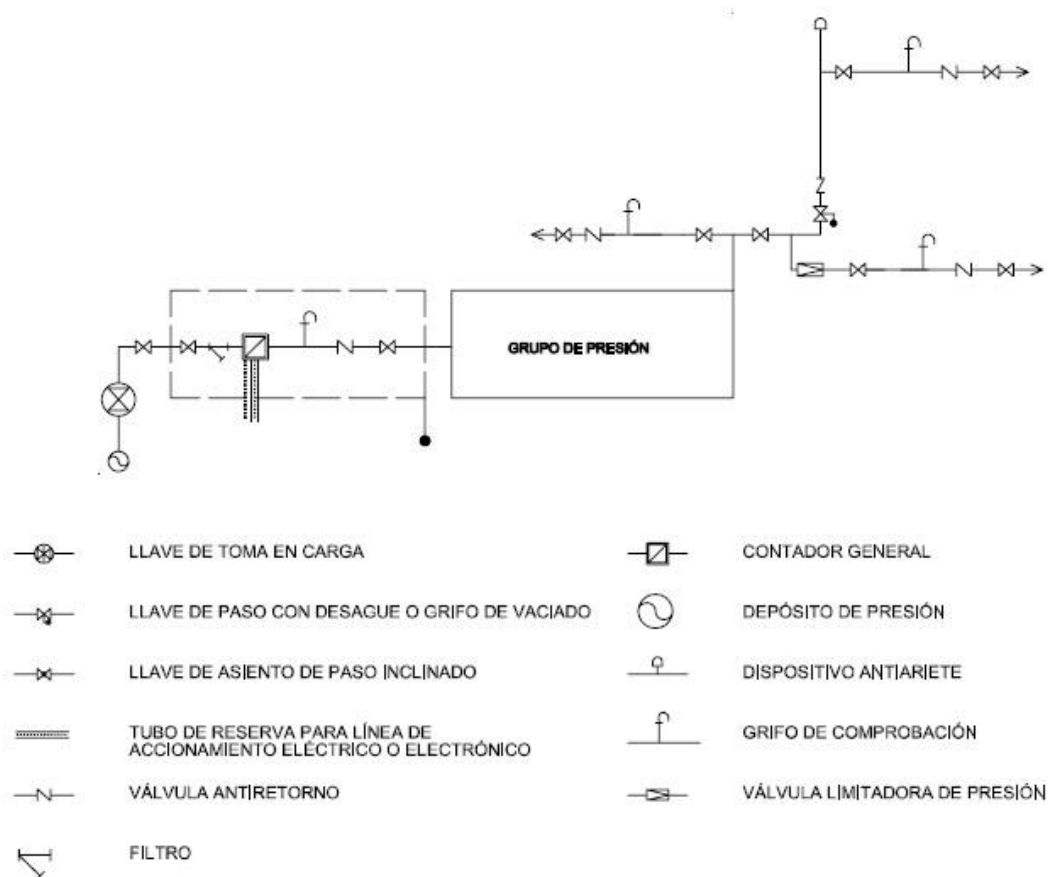


Figura 10.1. Esquema de red con contador general

La acometida tiene un diámetro de 40 mm. Se dispone sucesivamente una llave de toma en carga y un tubo de acometida que enlaza ésta llave con otra de corte general, exterior a la bodega de crianza, situada en un cuarto de servicios auxiliares.

Tras la acometida se colocará un armario de registro que dispondrá en este orden de:

- Llave de corte general
- Filtro de la instalación general
- Contador
- Llave o grifo de prueba
- Válvula antirretorno
- Llave de corte en salida

Para asegurar que el abastecimiento de agua se haga con un caudal y una presión adecuada, se colocará después del armario de registro del contador un grupo de presión que estará compuesto por dos bombas en paralelo y un depósito auxiliar de alimentación de 1500 litros de capacidad. Todo ello estará situado en la sala pertinente de la zona de servicios auxiliares.

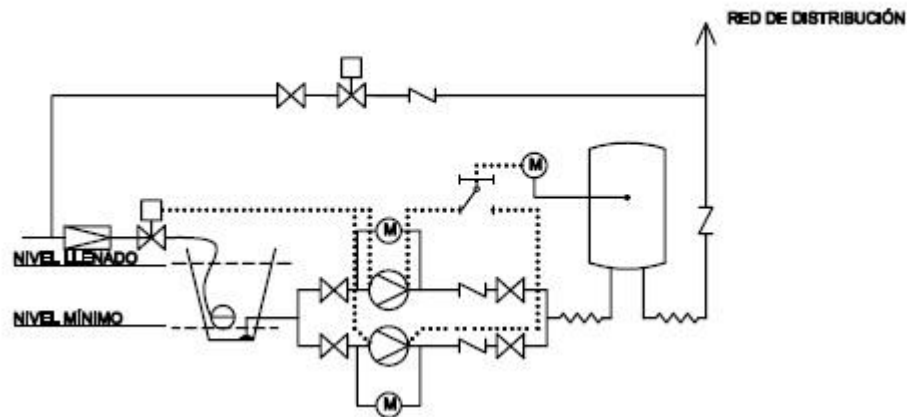


Figura 10.2. Esquema general de un grupo de presión convencional

Se proyecta un tubo de alimentación que discurrirá bajo tierra hasta la fachada norte de la bodega de crianza donde se traza un distribuidor para separa aquí los distintos consumos. El tubo de alimentación será de polietileno de alta densidad de 40mm de diámetro exterior, PN=16atm.

Las tuberías para cada derivación serán de polietileno de alta densidad y abastecerán los 4 consumos de la bodega de crianza de nueva construcción:

- Punto de consumo 1 de la zona de almacenaje
- Punto de consumo 2 de la zona de almacenaje
- Punto de consumo de la zona de mantenimiento
- Hidrolimpiadora

En la acometida a cada uno de los cuatro puntos de consumo se colocará una arqueta que dispondrá de una llave de corte y una válvula limitadora de presión.

10.2.2. – RED DE AGUAS PLUVIALES

La red de aguas pluviales, recogerá el agua procedente del pavimento de los alrededores de la bodega de crianza de nueva construcción y la procedente de la cubierta de la marquesina.

Las pendientes del pavimento serán del 1%.

10.2.3. – RED DE AGUAS FECALES

La red de aguas fecales recoge las aguas residuales de la zona de mantenimiento dentro de la bodega de crianza. Se dispone un desagüe para la maquina hidrolimpiadora y dos sumideros distribuidos a lo largo de la zona de mantenimiento para recoger las aguas de limpieza que pueden mantener algún producto de limpieza.

Los tres puntos de desagüe se vierten a una red de PVC de 125mm de diámetro. La pendiente mínima de la red será del 2%, desembocando en la red general de aguas fecales de la bodega existente, a través de la correspondiente arqueta.

11. – CONCLUSIONES

- El diseño final elegido satisface los requerimientos técnicos y de especificación conforme a la normativa.
- De los resultados obtenidos en el cálculo, podemos concluir que todos los perfiles cumplen las condiciones límite conforme a normativa de resistencia y rigidez.
- Todos los valores de tensiones de los elementos satisfacen que trabajan por debajo de su límite elástico con el correspondiente coeficiente de minoración.
- Las flechas relativas son aceptables según los límites que marca la norma.
- Todas las zapatas han sido calculadas para situaciones de hundimiento y vuelco.
- Tanto para el cálculo de la estructura como de la cimentación no se ha realizado una completa optimización de los materiales, la razón ha sido homogeneizar el máximo número de secciones y de zapatas para que se facilite y agilice la fabricación y el montaje de todos sus elementos.
- En la instalación eléctrica se garantiza que en ningún conductor haya una caída de tensión mayor que la permitida.

12. – LÍNEAS FUTURAS

- Diseño de la nave si estuviese emplazada en una zona con riesgo de actividad sísmica.
- Incorporación en la instalación de un puente grúa para el transporte de las barricas y de los botelleros
- Instalación de una instalación fotovoltaica en cubierta.
- Diseño de la estructura con otros materiales: hormigón prefabricado, materiales compuestos.
- Diseño y cálculo de nuevas instalaciones para una determinada actividad.
- Seguridad contra incendios si la actividad así lo aconsejara.

13. – BIBLIOGRAFÍA

- [1] Código Técnico de la Edificación (CTE). Ministerio de vivienda.
- [2] Instrucción de Hormigón Estructural (EHE-08). Real Decreto 1247/2008.
- [3] Reglamento electrotécnico de baja tensión e instrucciones complementarias ITC-BT.
- [4] Estructuras de hormigón armado y prefabricado. Luis Gracia Villa y Elena Ibarz Montaner.
- [5] Estructuras de acero. Luis Gracia Villa y Elena Ibarz Montaner.
- [6] Estabilidad estructural. Luis Gracia Villa y Elena Ibarz Montaner.
- [7] Tecnología eléctrica. M.Paz Comech Moreno, Miguel A. García García, Miguel García Gracia y Jesus Sallán Arasanz.
- [8] Base de precios de Cype 2013.

II. PLIEGO DE CONDICIONES

ÍNDICE PLIEGO DE CONDICIONES

P1.- DISPOSICIONES GENERALES -----	67
P1.1.- OBJETO DE ESTE PLIEGO DE CONDICIONES -----	67
P1.2.- DESCRIPCIÓN GENERAL DE LA OBRA -----	67
P1.3.- ACTA DE REPLANTEO-----	67
P1.4.- COMIENZO DE LAS OBRAS-----	67
P1.5.- EJECUCIÓN DE LAS OBRAS -----	67
P1.6.- RESPONSABILIDADES DEL CONTRATISTA EN LA DIRECCIÓN Y EJECUCIÓN DE LAS OBRAS.-----	68
P1.7.- OBLIGACIONES DEL CONTRATISTA NO EXPRESADAS EN ESTE PLIEGO -----	68
P1.8.- OPERARIOS -----	68
P1.9.- CASETA PARA OFICINA -----	69
P1.10.- PLAZO DE EJECUCIÓN -----	69
P1.11.- RECEPCIÓN PROVISIONAL DE LAS OBRAS -----	69
P1.12.- PLAZO DE GARANTÍA -----	70
P1.13.- OBRAS DEFECTUOSAS-----	70
P1.14.- RECEPCIÓN DEFINITIVA-----	70
P1.15.- CASOS DE RESCISIÓN. -----	71
P1.16.- FALTAS Y MULTAS-----	71
P1.17.- ACCESOS FÁCILES A TODAS PARTES DE LA OBRA-----	71
P1.18.- DOCUMENTOS QUE PUEDE RECLAMAR EL CONTRATISTA -----	71
P1.19.- LIBRO DE ÓRDENES -----	71
P1.20.- ORDEN DE EJECUCIÓN DE LOS TRABAJOS -----	72
P1.21.- GASTOS DE CONTROL DE CALIDAD-----	72
P1.22.- REVISIONES DE PRECIOS-----	72
P2.- APLICACIONES DEL PLIEGO DE CONDICIONES -----	73
P2.1.- SISTEMA GENERAL DE CONSTRUCCIÓN-----	73
P2.1.1.- MOVIMIENTO DE TIERRAS-----	73
P2.1.2.- CIMENTACIONES-----	73
P2.1.3.- ESTRUCTURA -----	73
P2.1.4.- ALBAÑILERÍA -----	73
P2.1.5.- PAVIMENTOS Y ALICATADOS -----	73
P2.1.6.- VARIOS-----	73
P3.- CONDICIONES QUE DEBEN SATISFACER LOS MATERIALES -----	75
P3.1.- PROCEDENCIA DE LOS MATERIALES Y SUS CONDICIONES GENERALES-----	75
P3.2.- AGUA -----	75
P3.3.- TIERRA -----	75
P3.4.- ARENA -----	75
P3.5.- CEMENTOS-----	75
P3.6.- YESO-----	76
P3.7.- ÁRIDO PARA EL HORMIGÓN -----	76
P3.8.- MORTEROS -----	76
P3.9.- HORMIGÓN -----	77
P3.10.- ADITIVOS -----	77

P3.11.-	LADRILLOS Y BLOQUES-----	77
P3.12.-	GRES-----	77
P3.13.-	AZULEJOS-----	78
P3.14.-	ARMADURAS -----	78
P3.15.-	ACERO EN CHAPAS Y PERFILES LAMINADOS -----	78
P3.16.-	HERRAJES, CLAVAZÓN, MATERIALES EMPLEADOS EN CERRAJERÍA DE TALLER Y CERRAMIENTOS METÁLICOS.-----	78
P3.17.-	ALUMINIO-----	78
P3.18.-	MATERIALES A EMPLEAR EN APARATOS SANITARIOS -----	79
P3.19.-	MATERIALES A EMPLEAR EN LOS REVESTIMIENTOS DE SUELOS, PAREDES Y TECHOS -----	79
P3.20.-	VIDRIOS Y CRISTALES-----	79
P3.21.-	PINTURAS, COLORES, ACEITES, BARNICES, ETC.-----	79
P3.22.-	SELLANTES-----	80
P3.23.-	RESISTENCIA ANTE EL FUEGO DE LOS MATERIALES A EMPLEAR -----	80
P3.24.-	MATERIALES A UTILIZAR EN LA URBANIZACIÓN -----	80
P3.25.-	RECONOCIMIENTO DE MATERIALES -----	80
P3.26.-	MUESTRA DE MATERIALES Y ENSAYO DE LOS MISMOS -----	81
P3.27.-	APARATOS, MAQUINARIAS Y MEDIOS AUXILIARES-----	81
P3.28.-	MATERIALES NO CONSIGNADOS EN ESTE PLIEGO -----	81
P4.-	EJECUCIÓN DE LAS OBRAS -----	82
P4.1.-	EXPLANACIÓN DEL TERRENO-----	82
P4.2.-	REPLANTEO -----	82
P4.3.-	APERTURA DE ZANJAS PARA CIMIENTOS Y POZOS DE REGISTRO -----	82
P4.4.-	TRABAJOS DE CIMENTACIÓN -----	83
P4.5.-	MUROS -----	83
P4.5.1.-	MUROS DE FACHADA-----	83
P4.5.2.-	MUROS INTERIORES -----	83
P4.6.-	TABIQUERÍA -----	84
P4.7.-	APARATOS SANITARIOS. -----	84
P4.8.-	REVOCOS Y ENLUCIDOS-----	84
P4.9.-	CHAPADOS -----	84
P4.10.-	PAVIMENTOS-----	84
P4.11.-	RECIBIDO DE CERCOS-----	85
P4.12.-	CARPINTERÍA DE ARMAR Y DE TALLER -----	85
P4.13.-	VIDRIERÍA -----	86
P4.14.-	PINTURA -----	86
P4.15.-	ANDAMIOS -----	86
P4.16.-	APEOS Y VALLAS -----	86
P4.17.-	TRABAJOS DE CERRAJERÍA -----	86
P4.18.-	TRABAJOS DE AISLAMIENTOS -----	87
P4.19.-	TRABAJOS GENERALES DE HORMIGÓN EN MASA Y ARMADO -----	87
P4.20.-	TRABAJOS GENERALES DE URBANIZACIÓN -----	87
P4.21.-	CLASE DE OBRAS NO ESPECIFICADAS EN EL PLIEGO-----	87
P4.22.-	MATERIALES Y OBRA DEFECTUOSAS-----	87
P5.-	MEDICIÓN Y ABONO DE LAS OBRAS -----	88
P5.1.-	MOVIMIENTO DE TIERRAS -----	88
P5.2.-	REPLANTEO -----	88
P5.3.-	CIMENTACIÓN. HORMIGONES -----	88
P5.4.-	ARMADURAS -----	89

P5.5.-	SOLERAS -----	89
P5.6.-	VALORACIÓN DE FÁBRICAS-----	90
P5.7.-	VALORACIÓN DE LA SILLERÍA -----	90
P5.8.-	VALORACIÓN DE LA TABIQUERÍA-----	90
P5.9.-	VALORACIÓN DE ENFOSCADOS, GUARNECIDOS Y BLANQUEOS -----	90
P5.10.-	VALORACIÓN DE LAS ESCALAS -----	90
P5.11.-	APARATOS SANITARIOS -----	90
P5.12.-	VALORACIÓN DE PAVIMENTOS Y CHAPADOS-----	91
P5.13.-	VALORACIÓN DE LAS OBRAS DE CARPINTERÍA DE TALLER -----	91
P5.14.-	VALORACIÓN DE LA VIDRIERÍA-----	91
P5.15.-	VALORACIÓN DE LA PINTURA -----	92
P5.16.-	DIFERENTES ELEMENTOS COMPRENDIDOS EN LOS PRECIOS DEL PRESUPUESTO-----	92
P5.17.-	VALORACIÓN DE UNIDADES NO EXPRESADAS EN ESTE PLIEGO -----	92

P1.- DISPOSICIONES GENERALES

P1.1.- OBJETO DE ESTE PLIEGO DE CONDICIONES

El objeto de este pliego es la enumeración de las condiciones generales de Control y de Ejecución a las que se han de ajustar las diversas unidades de obra, para la ejecución del proyecto.

Este pliego se complementa con las especificaciones técnicas incluidas en cada anexo de la memoria correspondiente a la estructura del edificio.

P1.2.- DESCRIPCIÓN GENERAL DE LA OBRA

Según memoria.

P1.3.- ACTA DE REPLANTEO

Se efectuará el acta de Replanteo general a los 15 días de firmado el contrato de adjudicación definitiva de las obras.

P1.4.- COMIENZO DE LAS OBRAS

El Contratista dará comienzo a las obras a los diez días de haber firmado el Acta de Replanteo, dando cuenta oficial por escrito a la Dirección Facultativa de haberlas comenzado.

P1.5.- EJECUCIÓN DE LAS OBRAS

El Contratista tiene obligación de ejecutar esmeradamente todas las obras y cumplir estrictamente todas las condiciones estipuladas y cuantas órdenes le sean dadas, verbales o escritas, por la Dirección Facultativa, entendiéndose que deben entregarse completamente terminadas cuantas obras afectan a este compromiso.

Si a juicio de dicha Dirección Facultativa hubiese alguna parte de la obra mal ejecutada, tendrá el Contratista la obligación de demolerla y volverla a ejecutar cuantas veces sea necesario hasta que a satisfacción de la Dirección Facultativa, no dándole estos aumentos de trabajo derecho a pedir indemnización de ningún género, aunque las malas condiciones de aquella se hubiesen notado después de la recepción provisional.

P1.6.- RESPONSABILIDADES DEL CONTRATISTA EN LA DIRECCIÓN Y EJECUCIÓN DE LAS OBRAS.

El Contratista es el único responsable de la ejecución de las obras que haya contratado, no teniendo derecho a indemnización alguna por el mayor precio a que pudiera costarle ni por las erradas maniobras que cometiese durante su construcción siendo de su cuenta y riesgo e independientemente de la inspección de la Dirección Facultativa.

Así mismo será responsable ante los Tribunales de los accidentes que por inexperiencia o descuido sobreviniesen, tanto en la construcción como en los andamios, atendándose en todo a las disposiciones de la policía urbana y leyes comunes sobre materia.

También se sujetará a lo que dispone el Promotor respecto a entradas y salidas de vehículos en el solar, vertederos y local de acopio de materiales y su preparación, siendo responsable de este incumplimiento y de los daños que pudieran causar sus operarios en los paseos, arbolados y cualquier zona pública o privada.

P1.7.- OBLIGACIONES DEL CONTRATISTA NO EXPRESADAS EN ESTE PLIEGO

Es obligación del Contratista ejecutar cuanto sea necesario para la buena construcción y aspecto de las obras, aunque no se halle expresamente determinado en estas condiciones, siempre que, sin separarse de su espíritu y recta interpretación, lo disponga la Dirección Facultativa.

Las dudas que pudieran ocurrir en las condiciones y demás documentos del contrato se resolverán por la Dirección Facultativa, así como la interpretación de los planos y descripciones y detalles, debiendo someterse el Contratista a lo que dicha Dirección decida.

El Promotor se reserva en todo momento, y especialmente al aprobar las relaciones valoradas mensuales, el derecho de comprobar, por medio de la Dirección Facultativa, si el Contratista a cumplido los compromisos referentes al pago de jornales y materiales invertidos en la obra a cuyo efecto presentará dicho Contratista las listas que hayan servido para el pago de los jornales y los recibos de abono de los materiales sin perjuicio de que después de la liquidación final y antes de la devolución de la fianza, se practique una comprobación general de haber satisfecho dicho Contratista por completo los indicados pagos.

P1.8.- OPERARIOS

El Contratista deberá tener siempre en la obra el número de operarios proporcional a la extensión de los trabajos y clase de éstos que esté ejecutando. Los operarios serán de

aptitud reconocida y experimentados en sus respectivos oficios y constantemente ha de haber en la obra un oficial encargado.

No se permitirá trabajar a ningún obrero en quien note falta de costumbre de andar en andamios y sin por omisión o inobservancia de las prescripciones ocurriese alguna desgracia serán de su cuenta y riesgo las responsabilidades.

La Dirección Facultativa podrá exigir por escrito al Contratista que retire de la obra a todo empleado que considere incompetente, descuidado, insubordinado o que fuese susceptible de cualquier otra objeción.

P1.9.- CASETA PARA OFICINA

El Contratista deberá disponer en sitio adecuado de la obra o solar una caseta debidamente acondicionada donde la Dirección Facultativa pueda examinar cómodamente los planos y demás documentos del proyecto.

P1.10.-PLAZO DE EJECUCIÓN

El Contratista terminará la totalidad de los trabajos en el plazo que se fije en el Contrato, a cuyo vencimiento se hará la recepción general provisional de la misma por la Dirección Facultativa, acompañada por el Contratista.

Después de practicado un escrupuloso reconocimiento y si estuviese conforme con todas y cada una de aquellas condiciones de este Pliego, se levantará el Acta firmada por la expresada Dirección Facultativa y por el Contratista, entregándose a éste el original para que pueda acompañarlo a su cuenta y enviándose un duplicado a la Promotora, empezando a correr el plazo de garantía desde la fecha en que esta aprobación tenga lugar.

P1.11.-RECEPCIÓN PROVISIONAL DE LAS OBRAS

Una vez terminada la totalidad de las obras, se procederá a la recepción provisional, para la cual será necesaria asistencia de un representante de la Propiedad, de los Arquitectos Directores de las obras y del Contratista o su representante. Del resultado de la recepción se extenderá un acta por triplicado, firmada por los tres asistentes legales antes indicados.

Si las obras se encuentran en buen estado y han sido ejecutadas con arreglo a las condiciones establecidas, se darán por recibidas provisionalmente, comenzando a correr en dicha fecha el plazo de garantía de un año.

Cuando las obras no se hallen en estado de ser recibidas, se hará constaren el acta y se especificarán en la misma los defectos observados, así como las instrucciones al Contratista, que la Dirección Técnica considere necesarias para remediar los efectos

observados, fijándose un plazo para subsanarlo, expirado el cual, se efectuará un nuevo reconocimiento en idénticas condiciones, a fin de proceder de nuevo a la recepción provisional de la obra.

Si el Contratista no hubiese cumplido, se considerará rescindida la contrata con pérdidas de fianza, a no ser que se estime conveniente que se le conceda un nuevo e improrrogable plazo.

Será condición indispensable para proceder a la recepción provisional la entrega por parte de la Contrata a la Dirección Facultativa de la totalidad de los planos de obra generales y de las instalaciones realmente ejecutadas, así como sus permisos de uso correspondientes.

P1.12.-PLAZO DE GARANTÍA

El plazo de garantía será de 12 meses, transcurrido este tiempo se verificará la recepción definitiva con las mismas personas y en las mismas condiciones que la provisional, y estando las obras bien conservadas y en perfecto estado, el Contratista hará entrega de las mismas, quedando relevado de toda responsabilidad, en caso contrario, se retrasará la recepción definitiva hasta que a juicio de la Dirección Facultativa, y dentro del plazo que éstos le marquen, queden las obras del modo y forma que determina el presente Pliego.

Si del nuevo reconocimiento resultase que el Contratista no hubiese cumplido, se declarará rescindida la contrata, con pérdida de la fianza, a no ser que el Promotor crea procedentes concederle un nuevo plazo que será improrrogable.

P1.13.-OBRAS DEFECTUOSAS

Si alguna obra que no se halle perfectamente ejecutada con arreglo a las condiciones de la contrata, fuese, sin embargo, admisible, podrá ser recibida provisionalmente o definitivamente. En este caso el Contratista quedará obligado a conformarse, sin derecho a reclamación alguna con la rebaja que el Arquitecto Director apruebe, salvo el caso de que el Contratista prefiera demolerla a su costa y rehacerla con arreglo a las condiciones.

P1.14.-RECEPCIÓN DEFINITIVA

Finalizado el plazo de garantía se procederá a la recepción definitiva, con las mismas formalidades que la provisional. Si se encontraran las obras en perfecto estado de uso y conservación, se darán por recibidas definitivamente y quedará el Contratista relevado de toda responsabilidad administrativa quedando subsistente la responsabilidad civil según establece la Ley.

En caso contrario se procederá de idéntica forma que la preceptuada para la recepción provisional, sin que el Contratista tenga derecho a percepción de cantidad alguna en concepto de ampliación de plazo de garantía y siendo obligación suya hacerse cargo de los gastos de conservación hasta que la obra haya sido recibida definitivamente.

P1.15.-CASOS DE RESCISIÓN.

Para los casos en que pueda y deba rescindirse la Contrata, tanto por fallecimiento o quiebra del Contratista como por variaciones en las obras hechas, antes o después de comenzadas, por no ser posible comenzar oportunamente dichas obras, por tener que suspenderlas en plazo estipulado, se aplicarán las adversas disposiciones contenidas en el presente Pliego, y en su defecto, las expuestas para tales casos en el Reglamento General de Contratación del Estado.

P1.16.-FALTAS Y MULTAS

Todas las faltas que el Contratista cometa durante la ejecución de las obras, así como las multas a que diese lugar por contravención de las disposiciones municipales, son exclusivamente de su cuenta, sin derecho a indemnización alguna.

P1.17.-ACCESOS FÁCILES A TODAS PARTES DE LA OBRA

Se facilitarán por el Contratista los accesos a todas partes de la obra por medio de chaperas, andamiajes con tablonos y pasamanos, etc.

P1.18.-DOCUMENTOS QUE PUEDE RECLAMAR EL CONTRATISTA

El Contratista podrá solicitar, a sus expensas, copias de todos los documentos del proyecto, que le serán facilitados por la Dirección Facultativa, con su firma en dichas copias si así conviniese al Contratista.

También tendrá derecho a sacar copias de las relaciones valoradas y de las certificaciones expedidas por la Dirección Facultativa.

P1.19.-LIBRO DE ÓRDENES

En las oficinas de la obra tendrá el Contratista un Libro de Órdenes donde, siempre que lo juzgue conveniente, escribirá la Dirección Facultativa las que necesite darle, sin perjuicio de ponerlas por oficio cuando lo crea necesario, cuyas órdenes firmará el Contratista como enterado, expresando la hora en que lo verifica.

El cumplimiento de estas órdenes que le sean dirigidas por oficio son tan obligatorias para el Contratista como las del Pliego de Condiciones siempre que en las 24 horas siguientes a la que firme el "enterado" no presente aquél reclamaciones sobre las mismas.

P1.20.-ORDEN DE EJECUCIÓN DE LOS TRABAJOS

En el plazo de quince días, a partir de la firma del Acta de Replanteo, el Contratista presentará el programa de trabajos de obras, que incluirá los siguientes datos:

- a) Fijación de las clases de obra que integran el proyecto o indicación del volumen de las mismas.
- b) Determinación de los medios necesarios (instalaciones, equipos y materiales) con expresión de sus rendimientos medios.
- c) Estimación en días calendarios, de los plazos parciales de las diversas clases de obra.
- d) Valoración mensual acumulada de la obra programada sobre la base de los precios unitarios de adjudicación.
- e) Representación gráfica de las diversas actividades en un diagrama de espacio-tiempo.

La Dirección Facultativa de las obras deberá dar su conformidad el Plan de obra presentado antes de que pueda surtir efecto.

En cualquier caso que lo estime conveniente, la Dirección Facultativa podrá modificar el orden de ejecución de los trabajos que se hayan previsto en el programa presentado, si considera que puede producir algún perjuicio a las obras, debiendo atenerse el Contratista, en todo momento, a las indicaciones que sobre éste le haga la Dirección Facultativa.

P1.21.-GASTOS DE CONTROL DE CALIDAD

Del presupuesto de contrata de la obra, se podrá destinar hasta un 1% para gastos de control de calidad de la misma, sin que el Contratista tenga derecho a reclamar cantidad alguna sobre este concepto, siempre que no se pase del citado porcentaje, realizando toda clase de ensayos de control de materiales por laboratorio homologado.

P1.22.-REVISIONES DE PRECIOS

En las revisiones de precios, siempre que se den las circunstancias establecidas en la Orden de 13 de marzo de 1979 para obras del Ministerio de Obras Públicas y Urbanismo y sus Organismos autónomos, será de aplicación la fórmula polinómica que se especifica en el Anexo del presente pliego (Mod. G-416).

P2.- APLICACIONES DEL PLIEGO DE CONDICIONES

P2.1.- SISTEMA GENERAL DE CONSTRUCCIÓN

Para llevar a cabo las obras objeto del presente Proyecto, será necesario realizar:

P2.1.1.- MOVIMIENTO DE TIERRAS

Para zanjas y zapatas de cimentación, y para la urbanización, se realizará el correspondiente movimiento de tierras. Estas operaciones se realizarán por medios mecánicos y perfilado manual.

P2.1.2.- CIMENTACIONES

La disposición, tipo y características generales de las cimentaciones se recogen detalladamente en los planos del Proyecto.

P2.1.3.- ESTRUCTURA

La estructura se ejecutará de acuerdo a lo determinado en los planos y en el Anexo de la memoria, todo ello de acuerdo con el DB SE A y la Instrucción del Hormigón Estructural EHE. Se realizarán controles por laboratorio homologado.

P2.1.4.- ALBAÑILERÍA

Los cerramientos exteriores y la tabiquería interior se ejecutarán en la forma indicada planos. Los revestimientos interiores con mortero de yeso y/o mortero de cemento.

P2.1.5.- PAVIMENTOS Y ALICATADOS

La pavimentación interior se ejecutará con arreglo a los planos y a las indicaciones del presupuesto. En zonas exteriores se emplearán los materiales definidos en Planos, presupuestos y memoria del Proyecto. La cubierta se ejecutará según se describe en la Memoria.

P2.1.6.- VARIOS

Se ejecutarán todas las obras necesarias para llevar a cabo las anteriormente descritas como entibaciones si fueran necesarias, andamios, cimbras, modelos, cajas y rozas en las fábricas, etc., operaciones de sondeo, nivelaciones, alineaciones, replanteos y el suministro de cuantos medios auxiliares se requieran.

Cuanto exija la organización y marcha de los trabajos, como oficina profesional, administrativa, construcción de vallas, caseta de guarda, almacenes provisionales, etc.

El Contratista se compromete a ejecutar a los precios que figuran en el presupuesto, cuantas unidades de obra le ordene la Dirección Facultativa, de acuerdo con la normativa vigente.

P3.- CONDICIONES QUE DEBEN SATISFACER LOS MATERIALES

P3.1.- PROCEDENCIA DE LOS MATERIALES Y SUS CONDICIONES GENERALES

Todos los materiales serán de la mejor calidad y la elaboración de los productos será perfecta. Tendrán las dimensiones que marquen los documentos del Proyecto y se fijen en los detalles y Memorias que la Dirección Facultativa redacte durante la ejecución de las obras.

P3.2.- AGUA

El Contratista deberá procurarse toda el agua que haya de emplearse para la construcción. La que se emplee en la confección de morteros y para el hormigón será limpia y potable, para lo cual, si fuera necesario se dispondrán depósitos en la obra. Cumplirá además lo especificado en la instrucción EHE, Título 3, Cap. VI t artículo 27.

P3.3.- TIERRA

La tierra que se emplee en las diversas unidades de obra reunirá las condiciones más apropiadas para cada una de ellas.

En terraplenes y macizados se usará la más inmediata a la construcción, siempre que su granulometría y composición la hagan apta para su utilización.

P3.4.- ARENA

La arena que se emplee en la construcción será limpia, suelta, áspera, crujiente al tacto y exenta de sustancias orgánicas o partículas terrosas, para lo cual, si fuera necesario se tamizará y lavará convenientemente con agua potable.

Cumplirá además lo especificado en la Instrucción EHE, Titulo 3, Capítulo VI, y artículo 28.

P3.5.- CEMENTOS

El cemento será de fábricas acreditadas y sometido el producto a los análisis químicos-mecánicos y de fraguado, deberá dar los resultados exigidos para esta clase de materiales.

Los cementos se almacenarán convenientemente para que no pierdan las condiciones de bondad necesarias para ser aplicadas a la construcción.

En el caso de que la Dirección Facultativa crea necesario que los análisis y experiencias se ejecuten en un laboratorio oficial, los derechos que devenguen estas operaciones serán de cuenta del Contratista.

Cumplirá además lo especificado en la Instrucción EHE, Título 3, Cap. VI y artículo 26.

P3.6.- YESO

El yeso será puro, estará bien cocido, exento de toda parte terrosa, bien molido y tamizado; provendrá directamente del horno, desechándose todo aquel que presente señales de hidratación.

Amasado con un volumen igual al suyo de agua y tendido sobre un paramento no deberá reblandecerse, ni agrietarse, ni tener en la superficie de tendido manifestaciones alitrosas. El amasado se hará con todo cuidado y a medida que se vaya empleando.

El yeso para enlucidos será perfectamente blanco y tamizado. En la obra se conservará en lugar muy seco.

P3.7.- ÁRIDO PARA EL HORMIGÓN

La piedra que se empleará para el hormigón será dura, compacta y de suficiente consistencia. Las piedras deberán poder pasar en todo sentido por anillos cuyo diámetro interior sea de ocho centímetros, y no podrán pasar por otros cuyo diámetro interior sea de dos centímetros. El machacado deberá hacerse de forma que no predominen las piedras de un tamaño sobre las demás y que presentes aristas vivas.

La piedra machacada se empleará libre de tierra, arena, detritus y otras sustancias extrañas. Los áridos procederán de canteras autorizadas por la Dirección Facultativa.

Cumplirán, además lo especificado en la Instrucción EHE, Título 3, Cap. VI, artículo 28.

P3.8.- MORTEROS

Los morteros de cemento para fábrica de bloques y ladrillo estarán formados en volúmenes especificados de arena y cemento, haciéndose la mezcla mecánicamente, agregando después el agua necesaria para el amasado, de modo que el mortero tenga la consistencia conveniente. La proporción, según lo exija la naturaleza de los materiales.

El amasado del mortero se hará de tal forma que resulta una pasta homogénea y sin palomillas. Cuando éste sea con cemento, y sobre todo si éste fuera de fraguado rápido, se

hará en pequeñas cantidades, y su empleo será inmediato, para que no tenga lugar antes el principio del fraguado.

La cantidad de agua se fijará en cada caso por la Dirección Facultativa. No deberá hacerse en ningún caso el rebatido de los morteros.

P3.9.- HORMIGÓN

Los hormigones se definen por resistencia característica y/o contenido y clase de cemento.

Cumplirán lo establecido en la Instrucción EHE, Cap. VI, artículo 30.

P3.10.-ADITIVOS

Podrá autorizarse el empleo de todo tipo de aditivos, siempre que se justifique, mediante los oportunos ensayos, que la sustancia agregada en las proporciones previstas produce el efecto deseado sin perturbar excesivamente las restantes características del hormigón ni representar un peligro para las armaduras.

P3.11.-LADRILLOS Y BLOQUES

El ladrillo será duro y estará fabricado con buenas arcillas. Su cocción será perfecta y su fractura se presentará uniforme, sin cuerpos extraños. Deberá ser perfectamente plano, bien cortado y con buenos frentes, siendo su color uniforme.

Podrá emplearse el ladrillo silíceo calcáreo. Serán rechazados los que presenten gran cantidad de aristas desportilladas.

Los bloques de hormigón serán de superficies lisas hechos con hormigón vibrado con mortero de 250 kg/m^3 en volumen de cemento. Serán prismas rectos con aristas vivas. Se desecharán todos los que no tengan las resistencias mínimas (45 kg/cm^2 de R. K) de acuerdo con la carga que hayan de soportar y se especifiquen en el proyecto.

P3.12.-GRES

Como el ladrillo. Este material estará fabricado con buena arcilla, bien prensado, sin alabeos ni defectos, bien cortado a escuadra, de color uniforme, sin resquebrajaduras ni saltadizos en sus paramentos aparentes, sujetándose en sus dimensiones y colores a los corrientes de fábricas productoras.

P3.13.-AZULEJOS

Los azulejos, vierte aguas y otros elementos análogos provendrán de fábricas acreditadas y tendrán la forma y las dimensiones corrientes o que se determinen en casos especiales.

Deberán estar confeccionados con esmero, y no se admitirán los que presenten grietas, estén alabeados o tengan cualquier otro defecto que perjudique su buen aspecto o resistencia, en lo que respecta a despiece, coloración y dibujos, se sujetarán en cada caso a los trazados que facilite la Dirección Facultativa.

P3.14.-ARMADURAS

El acero en redondos para armaduras reunirá las condiciones que se especifican en la Instrucción EHE, Cap. VI, artículos 31 y 32.

P3.15.-ACERO EN CHAPAS Y PERFILES LAMINADOS

Las barras o pletinas carecerán de defectos y estarán perfectamente laminadas, con arreglo a los perfiles que el Director de las obras señale al Contratista, de entre los que figuren en los catálogos de fábricas.

La carga de rotura por tracción será superior a 34 kg/cm^2 .

En los elementos metálicos que vayan a quedar en zonas expuestas a la corrosión en ambientes agresivos, se aplicará un tratamiento especial a los mismos, de forma que a juicio de la Dirección Facultativa, se garantice una buena construcción.

P3.16.-HERRAJES, CLAVAZÓN, MATERIALES EMPLEADOS EN CERRAJERÍA DE TALLER Y CERRAMIENTOS METÁLICOS.

Los tornillos y roblones empleados para el enlace de las piezas metálicas deberán estar bien calibrados y tener un paso igual a los que se exigen en los planos de obras y Anexo correspondiente.

No se admitirá imperfección alguna en la forma y fabricación de estos elementos.

Toda la clavazón y los tornillos que se empleen tendrán la longitud y grueso necesarios.

P3.17.-ALUMINIO

Los perfiles de aluminio que se utilicen para la ejecución de las diferentes unidades constructivas serán de fabricación por extrusionado, y estarán sometidos a procesos de

anodinado. El Contratista deberá presentar Certificado de Garantía, en el que se haga constar por el fabricante el cumplimiento de estas condiciones así como del espesor de la capa anódica, y el procedimiento de coloración.

P3.18.-MATERIALES A EMPLEAR EN APARATOS SANITARIOS

Para los trabajos de instalación de los aparatos sanitarios e instalaciones higiénicas auxiliares, los materiales a emplear cumplirán las condiciones que se especifican en los documentos del proyecto.

P3.19.-MATERIALES A EMPLEAR EN LOS REVESTIMIENTOS DE SUELOS, PAREDES Y TECHOS

Para los trabajos de revestimiento, los materiales a emplear en suelos: pavimentos y solados (de hormigón, cemento, material cerámico); de techos y paredes (guarnecidos enfoscados, materiales especiales patentados, etc.) cumplirán las condiciones que se especifican en los documentos del proyecto.

P3.20.-VIDRIOS Y CRISTALES

Los cristales serán claros, diáfanos, deslustrados o raspados según se designe en los restantes documentos del proyecto.

Serán de grueso uniforme perfectamente planos, estarán desprovistos de manchas, burbujas, nubes, piqueras y de otros defectos, y deberán cortarse con limpieza para su colocación.

P3.21.-PINTURAS, COLORES, ACEITES, BARNICES, ETC.

Todas las sustancias de uso general en la pintura deberán ser de excelente calidad. Los colores reunirán las condiciones siguientes:

- a) Facilidad de extenderse y cubrir perfectamente la superficie a que se apliquen.
- b) Fijeza en su tinta
- c) Facultad de incorporarse al aceite, color, etc.
- d) Insolubilidad en el agua.
- e) Persistencia a la acción de los aceites o de otros colores.

Los aceites y barnices reunirán, a su vez, las siguientes condiciones:

- a) Ser inalterables por la acción del aire.
- b) Conservar la fijeza de los colores.
- c) Transparencia y brillo perfectos.

Los colores estarán bien molidos y serán mezclados con el aceite bien purificado y sin posos. Su color será amarillo claro, no admitiéndose que al usarlo deje manchas o ráfagas que indique la presencia de sustancias extrañas.

El barniz que se emplee será de primera calidad, claro y transparente.

P3.22.-SELLANTES

Los distintos productos para el relleno o sellado de juntas deberán poseer las propiedades siguientes:

- a) Garantía de envejecimiento.
- b) Impermeabilización.
- c) Perfecta adherencia a distintos materiales.
- d) Inalterabilidad ante el contacto permanente con agua a presión.
- e) Capacidad de deformación reversible.
- f) Fluencia limitada.
- g) Resistencia a la abrasión.
- h) Estabilidad mecánica ante las temperaturas extremas.

A tal efecto, el Contratista presentará el Certificado de Garantía del fabricante en el que se haga constar el cumplimiento de su producto de los puntos expuestos. La posesión de Documento de Idoneidad Técnica será razón preferencial para su aceptación.

P3.23.-RESISTENCIA ANTE EL FUEGO DE LOS MATERIALES A EMPLEAR

Los materiales empleados deberán cumplir lo especificado en el DB SI del CTE.

P3.24.-MATERIALES A UTILIZAR EN LA URBANIZACIÓN

Para los materiales a emplear en la urbanización se atenderá a lo dispuesto en el artículo 4.22 del presente Pliego.

P3.25.-RECONOCIMIENTO DE MATERIALES

Todos los materiales serán reconocidos por la Dirección Facultativa, o persona delegada por él, antes de su empleo en obra, sin cuya aprobación no podrá procederse a su colocación, siendo retirados de la obra los que sean desechados.

Este reconocimiento previo, no constituye la aprobación definitiva, y la Dirección Facultativa podrá hacer quitar, aun después de colocados en obra, aquellos materiales que presentes defectos no percibidos en dicho primer reconocimiento. Los gastos que se originen en este caso serán todos de cuenta del Contratista.

P3.26.-MUESTRA DE MATERIALES Y ENSAYO DE LOS MISMOS

El Contratista proporcionará a la Dirección Facultativa muestra de los materiales para su aprobación. Los ensayos y análisis que la Dirección Facultativa juzgue necesarios, se harán en laboratorios y talleres homologados que se indicarán al Contratista. La muestra de los materiales, una vez hayan sido aceptados, será guardada conjuntamente con los certificados al respecto.

P3.27.-APARATOS, MAQUINARIAS Y MEDIOS AUXILIARES

Los aparatos, maquinarias y demás útiles que sea necesario emplear para la ejecución de los obras reunirán las mejores condiciones para su funcionamiento.

Los materiales que se compongan serán de buena calidad y tendrán la resistencia necesaria para el uso a que se les destina.

P3.28.-MATERIALES NO CONSIGNADOS EN ESTE PLIEGO

Los materiales que no se hubiesen consignado en este Pliego y fuese necesario emplear reunirán las condiciones de bondad necesarias a juicio de la Dirección Facultativa. El Contratista no tendrá derecho a reclamación de ningún género por las condiciones que se exijan para estos materiales.

P4.- EJECUCIÓN DE LAS OBRAS

P4.1.- EXPLANACIÓN DEL TERRENO

La estación de servicio se ubica en una parcela perfectamente acondicionada (explanada y vallada), en una fase anterior.

P4.2.- REPLANTEO

Realizada la explanación, se procederá por el Contratista al replanteo de las edificaciones, señalando por medio de estacas y camillas de madera las alineaciones del perímetro y el tizón de las zanjas que deban abrirse para formar los cimientos. De esta operación se extenderá acta por triplicado, que firmarán la Dirección Facultativa y el Contratista, en la que se hará constar que el replanteo ha quedado efecto con sujeción a los planos. Una de estas actas se unirá al expediente y otra se entregará al Contratista.

Será de cuenta de éste facilitar todos los elementos necesarios al objeto, como camillas, cuerdas, etc. Bajo ningún pretexto ni motivo podrá alterarse ni modificarse la situación de los puntos de referencia, debiendo procurarse su conservación hasta ser señalados los zócalos y muros.

Según vayan adelantando las obras, se irán haciendo los replanteos parciales que fueren necesarios.

P4.3.- APERTURA DE ZANJAS PARA CIMIENTOS Y POZOS DE REGISTRO

Después de trazadas las zanjas se empezará a ejecutar su vaciado, teniendo todas ellas las dimensiones señaladas en la planta correspondiente y la profundidad necesaria para encontrar terreno firme, a juicio de la Dirección Facultativa.

El Contratista no podrá macizar las zanjas sin orden, por escrito, de la Dirección Facultativa, dada cuando ésta haya reconocido el terreno de fundaciones y haciéndose, en caso de duda, los pozos de sondeo que sean necesarios, utilizando para este reconocimiento todos los medios precisos, sin que por este concepto tenga el Contratista derecho a indemnización de ninguna especie.

Si fuese necesario hacer banqueos, por encontrarse el firme a profundidades variables, El Contratista los llevará a cabo, así como también los vaciados exigidos por sistemas especiales de cimentación que fuese preciso adoptar.

Si las profundidades a que hubiese que bajar para hallar el firme excedieran mucho de las consignadas en el presupuesto, se abonará al Contratista, como aumento de obra, la cantidad en que éste excediera del total señalado en el estado de valoración sobre que establezca su compromiso.

Queda obligado el Contratista a colocar cuantos codales sean necesarios y a emplear los medios que la Dirección Facultativa crea convenientes para el sostenimiento de las tierras, operaciones de agotamiento, etc.

Las tierras procedentes del vaciado se emplearán siempre que sean aptas, en el terraplenado exigido por la elevación del pavimento con relación al nivel de la calle. Este terraplenado se ejecutará por capas de 30 cm. Apisonadas y humedecidas convenientemente.

No se ejecutará ninguna unidad de obra que vaya a quedar enterrada sin que antes la Dirección Facultativa tome y anote, en presencia del Contratista, los datos necesarios para ubicar y valorar dichas unidades.

P4.4.- TRABAJOS DE CIMENTACIÓN

Terminada la apertura de zanjas y reconocido el terreno por la Dirección Facultativa se tomarán las oportunas notas acerca de las longitudes, profundidades, tizones de estas zanjas, de las cuales se extenderá un duplicado, que se entregará al Contratista. La Dirección Facultativa dará orden por escrito para proceder al macizado, sin cuyo requisito no podrán empezarse estas operaciones, conforme queda indicado en el artículo anterior.

Todas las fundaciones o cimentaciones se ejecutarán con el género de fábricas y sistema que se indica en las mediciones y presupuesto.

P4.5.- MUROS

P4.5.1.- MUROS DE FACHADA

Los muros de fachada se construirán con el género de fábrica que se establece en las mediciones y en el presupuesto, conforme a las instalaciones que en artículos anteriores se determinan y a las que, en el curso de las obras, tenga a bien dictar la Dirección Facultativa.

P4.5.2.- MUROS INTERIORES

Los muros interiores se construirán con el género de fábrica que se establezca en las mediciones y presupuesto, y se tendrá en cuenta para su ejecución lo que se detalla para los muros de fachada, sujetándose en dimensiones y huecos para puertas y ventanas a lo

marcado en los planos y las indicaciones que en todo momento considere la Dirección Facultativa.

P4.6.- TABIQUERÍA

Los tabiques se construirán con el género de fábrica que se establece en las mediciones y presupuesto y han de quedar perfectamente planos, sin alabeos. Las aristas de los huecos de las puertas estarán perfectamente regularizadas, con objeto de que queden dispuestas para recibir los guarnecidos con la menor cantidad de material.

P4.7.- APARATOS SANITARIOS.

En los puntos que se dispone en los planos se colocarán retretes, urinarios, lavabos, etc.

P4.8.- REVOCOS Y ENLUCIDOS

En los parámetros que hayan de revocarse se dejarán las juntas degolladas y se barrerán y regarán perfectamente antes de proceder al tendido de la capa de mortero en la forma acostumbrada.

En los paramentos interiores se podrán realizar guarnecidos y enlucidos de yeso.

P4.9.- CHAPADOS

- De azulejos

Los revestimientos que se hagan con este material deberán sentarse sobre los muros de modo que resulten como en los pavimentos, las superficies tersas, unidas, sin bombeos ni deformación, formando las líneas rectas en todos sentidos sin quebrantos.

Al hacer el reparto de las piezas se partirá siempre de los ejes de figura.

El Contratista se sujetará en el forrado de paramentos con azulejos a todas las indicaciones que a éste propósito haga la Dirección Facultativa respecto a despiece, piezas especiales, colocación, dibujos, etc.

P4.10.-PAVIMENTOS

El suelo se preparará previamente con hormigón bien apisonado, y sobre él, convenientemente seco, se asentarán con mortero.

Las juntas tendrán una perfecta correspondencia formando líneas rectas en todas direcciones, y por último, se hará el retoque necesario y asperonado en los casos que se indique, para evitar cajas y resaltos y hacer que el pavimento sea una superficie continua.

El pavimento continuo de cemento se hará una vez perfectamente preparado el piso, con hormigón de cemento bien apisonado y dejando las pendientes que se indiquen y que las superficies sean las que se desean teniendo el mortero de cemento con muy poca arena y haciendo el despiece en el momento conveniente de fraguado.

P4.11.-RECIBIDO DE CERCOS

Se colocará cualquier clase de cercos, dejándolos perfectamente a plomo, línea y nivel, disponiendo los nudillos que sean necesarios en los muros y tabiques donde vayan colocados.

Todos los cercos se fijarán sólidamente con escarpías y esernadas y tuerca de rosca y madera de 10 a 20 centímetros de longitud, recibidos en los muros a tabiques, y espaciadas se 0.50 metros.

P4.12.-CARPINTERÍA DE ARMAR Y DE TALLER

La madera satisfará las condiciones expuestas anteriormente, pudiendo la Dirección Facultativa rechazar cualquier obra ejecutada en la que el material empleado presente defectos que a su juicio sean inadmisibles.

Toda la carpintería de taller se ejecutará con arreglo a la Memoria y explicaciones verbales o escritas que realice la Dirección Facultativa.

Deberá ejecutarse este género de obra con esmero, repasándolo perfectamente y presentándose a la Dirección Facultativa los modelos de los elementos más importantes, con objeto de que dé su aprobación a la construcción y disposición de los mismos.

Serán de cuenta del Contratista todas las correcciones de alabeos, etc., hasta la recepción definitiva del edificio, retirándose aquellos elementos que a juicio de la Dirección Facultativa no cumpliera con las condiciones establecidas.

Todos los herrajes y escuadras se fijarán con tornillos colocados con atornillador y de ninguna manera con martillo.

El fijado de la carpintería de taller se hará con pernos o bisagras de tamaño proporcionado a la hoja en que vayan colocados. No se fijará ninguna hija sin que esté el cerco aplomado y desalabeado y sus largueros derechos por canto y tabla y bien nivelados con cabeceros.

Todo detalle de obra que por olvido u otra causa cualquiera no se especifique en la Memoria ni en las condiciones, deberá ejecutarse con arreglo a las instrucciones que dé la Dirección Facultativa.

P4.13.-VIDRIERÍA

Se usará la clase de cristales y vidrios que correspondan a las diversas unidades establecidas en el presupuesto.

Presentará el Contratista para su aprobación por la Dirección Facultativa, muestras de las diversas clases y modelo del sistema de armado o sujeción de los cristales.

P4.14.-PINTURA

Todos los trabajos de carpintería (puertas, vidrieras, aleros, dinteles, molduras de madera, etc.), se pintarán al óleo o barniz dando dos manos o tres, según se considere necesario, después de haberlos plastecido, lijado e imprimado convenientemente.

P4.15.-ANDAMIOS

Todos los andamios se construirán sólidamente, con buenas maderas y de las dimensiones necesarias para soportar pesos y presiones que han de sufrir. Se dará preferencia al empleo de andamios metálicos.

Las diferentes partes que constituyen los andamios se unirán entre sí por medio de tornillos, clavos y lías doble, según convenga en cada caso particular. En los andamios se colocarán antepechos de un metro de altura, a fin de evitar en lo posible las caídas de operarios. Los tablonos tendrán, por lo menos 0.20 metros de ancho por 0.07 de espesor.

P4.16.-APEOS Y VALLAS

Con iguales condiciones que las del anterior artículo se ejecutarán los apeos necesarios, debiendo, quedar sólidamente contruidos.

En los sitios que sean necesarios y dispongan las autoridades locales, se pondrán vallas sólidamente construidas y de las dimensiones y características establecidas.

P4.17.-TRABAJOS DE CERRAJERÍA

Para los trabajos de cerrajería generales y no especificados especialmente, tales como soldaduras, enlaces de desmontables, normas para el cálculo, cerramientos metálicos,

persianas, condiciones generales de la colocación de los herrajes, etc., se cumplirán las condiciones que se especifican en los documentos del proyecto.

P4.18.-TRABAJOS DE AISLAMIENTOS

En la ejecución de trabajos de aislamiento, tales como aislamientos sonoros, contra humedades y térmicos, se cumplirán las condiciones especificadas.

P4.19.-TRABAJOS GENERALES DE HORMIGÓN EN MASA Y ARMADO

En la ejecución de los trabajos de hormigón en masa y armado, se cumplirán las condiciones que se especifican en el proyecto.

P4.20.-TRABAJOS GENERALES DE URBANIZACIÓN

Dichos trabajos se ejecutarán de acuerdo a como se estipula en los planos y a las indicaciones del presupuesto.

En cuanto a la pavimentación de la red viaria se ejecutará de forma que el firme sea resistente a las cargas de tráfico y a las acciones climáticas. La capa de rodadura deberá cumplir con los requisitos de ser limpia, regular e impermeable.

P4.21.- CLASE DE OBRAS NO ESPECIFICADAS EN EL PLIEGO

Si en el transcurso del trabajo fuere necesario ejecutar cualquier clase de obra que no estuviese especificada en este Pliego de Condiciones, el Contratista estará obligado a ejecutarlas con arreglo a las condiciones que se le señale a la Dirección Facultativa, sin tener derecho a reclamación alguna por estas órdenes que reciba.

P4.22.-MATERIALES Y OBRA DEFECTUOSAS

La Dirección Facultativa, se reserva el derecho de mandar retirar de las obras los materiales que a su juicio no reúnan condiciones, siendo obligación ineludible del Contratista hacerlo en el plazo de 24 horas, sin perjuicio de las reclamaciones que desee hacer, si hubiese a ello lugar.

Si la obra estuviese ya ejecutada por no haber sido mostrado el material a su debido tiempo, o por la mala ejecución a juicio de la Dirección Facultativa, el Contratista la demolerá por su cuenta, con la mayor brevedad posible y sin derecho a indemnización de ninguna clase por tal motivo.

P5.- MEDICIÓN Y ABONO DE LAS OBRAS

P5.1.- MOVIMIENTO DE TIERRAS

La cantidad y naturaleza de los terraplenes se justificará con los perfiles que se levanten en los distintos puntos, de cuya operación se levantará Acta por duplicado, firmada por la Dirección Facultativa y Contratista, antes de proceder al terraplenado, abonándose al Contratista por el número de unidades cúbicas antes de verificado el picado que resulten de la medición, aplicándole el precio establecido, cualquiera que fuera la clase de terreno y fábricas que se encuentren, raíces, etc., dejando el aprovechamiento a beneficio del Contratista.

Los vaciados se ejecutarán bajo las mismas condiciones señaladas para los terraplenes.

En el caso de desprendimientos de tierras y para la cubicación de las zanjas, sólo se tendrán en cuenta los anchos marcados en los planos de Proyecto.

P5.2.- REPLANTEO

Todas las operaciones y medios auxiliares que se necesitan para los replanteos serán de cuenta del Contratista, no teniendo por este concepto derecho a reclamación. El Contratista será responsable de los errores que resulten en los replanteos con relación a los planos acotados que la Dirección Facultativa facilite a su debido tiempo.

P5.3.- CIMENTACIÓN. HORMIGONES

Se medirán y abonarán por m³ resultantes de aplicar a los distintos elementos hormigonados las dimensiones acotadas en los planos y ordenadas por la Dirección Facultativa de la obra.

Quedan incluidos en los precios de los materiales, mano de obra, medios auxiliares, encofrado y desencofrado, fabricación, transporte, vertido y compactación, curado, realización de juntas y cuantas operaciones sean precisas para dejar completamente terminada la unidad de acuerdo con las especificaciones del proyecto.

En particular quedan asimismo incluidas las adiciones, tales como plastificantes, acelerantes, retardantes, etc...que sean incorporadas al hormigón, bien por imposiciones de la Dirección de obra o por aprobación de la propuesta del Constructor. No serán de abono las operaciones que sea preciso efectuar para limpiar y reparar las superficies de hormigón que

acusen irregularidades de los encofrados o presenten defectos que a juicio de la Dirección Facultativa exijan tal actuación.

No han sido considerados encofrados para los distintos elementos de la cimentación, debiendo el Contratista incluirlos en su precio si estimase este encofrado necesario.

P5.4.- ARMADURAS

Las armaduras se medirán y abonarán por su peso teórico, obtenido de aplicar el peso del metro lineal de los diferentes diámetros a las longitudes acotadas en los planos. Quedan incluidos en el precio los excesos por tolerancia de laminación, empalmes no previstos y pérdidas por demérito de puntas de barra, lo cual deberá ser tenido en cuenta por el constructor en la formación del precio correspondiente, ya que no serán abonados estos conceptos.

El precio asignado incluye los materiales, mano de obra y medios auxiliares, para la realización de las operaciones de corte, doblado y colocación de las armaduras en obra, incluso los separadores y demás medios para mantener los recubrimientos de acuerdo con las especificaciones del proyecto.

No serán de abono los empalmes que por conveniencia del constructor sean realizados tras la aprobación de la Dirección de Obra y que no figuren en los planos.

P5.5.- SOLERAS

Se medirán y abonarán por m³ realmente ejecutados y medidos en proyección horizontal por su cara superior.

En el precio quedan incluidos los materiales, mano de obra y medios auxiliares, precios para encofrado, desencofrado, fabricación, transporte, vertido y compactación del hormigón, obteniendo de los niveles deseados para colocación del pavimento asfáltico, curado, parte proporcional de puntas, barrera contra humedad, y cuantas operaciones sean precisas así como la parte proporcional de juntas que se señalen, para dejar completamente terminada la unidad.

Quedan en particular incluidas en el precio, las adiciones que sean incorporadas al hormigón bien por imposición de la Dirección de Obra, o por aprobación de la propuesta del Director.

No serán de abono las operaciones que sea preciso efectuar para separación de superficies que acusen defectos o irregularidades y sean ordenadas la Dirección de Obra.

P5.6.- VALORACIÓN DE FÁBRICAS

Las fábricas se valorarán por metros cuadrados. En el precio se incluyen los gastos originados por el empleo de andamios, cerchas o cimbras y demás medios auxiliares.

P5.7.- VALORACIÓN DE LA SILLERÍA

La medición de sillería se efectuará por metro cuadrado con sujeción a las dimensiones dadas en la memoria correspondiente.

P5.8.- VALORACIÓN DE LA TABIQUERÍA

Los tabiques se medirán por metros cuadrados, descontando de la superficie así obtenida la de los huecos de puertas. También se medirán por metros cuadrados los tabiques sencillos.

En los precios de tabicones y tabiques van incluidos todos los gastos de andamios y medios auxiliares.

P5.9.- VALORACIÓN DE ENFOSCADOS, GUARNECIDOS Y BLANQUEOS

Todas las mediciones referentes a enfoscados exteriores y enlucidos interiores se harán por metros cuadrados, sin descontar las superficies de los huecos que se suponen equivalentes a las guarniciones se éstos.

En los precios unitarios referentes a todos los trabajos mencionados en este artículo están incluidos los gastos que origine la preparación necesaria de los muros y tabiques, los maestreados y, en general, los andamios y demás materiales y medios auxiliares.

P5.10.-VALORACIÓN DE LAS ESCALAS

Las escalas se valorarán midiendo independientemente cada una de las diversas unidades de obra que la constituyen y aplicando a cada una el precio que le corresponda, según se indica en los artículos respectivos.

En dichos precios entran los materiales, la mano de obra y cuantos elementos y medios auxiliares fuese necesario emplear para la completa y perfecta terminación de la obra.

P5.11.-APARATOS SANITARIOS

Cada uno de estos elementos se valorará por unidad y con arreglo al precio designado en el presupuesto. En él se comprenden la instalación aislada y completa de cada

servicio, con exactitud de las obras que sean menester ejecutar en las habitaciones respectivas para su mejor utilidad.

P5.12.-VALORACIÓN DE PAVIMENTOS Y CHAPADOS

Estos se medirán por metros cuadrados, y a ésta unidad superficial se le aplicará el precio consignado en el presupuesto.

En dichos precios van incluidos materiales, mano de obra y cuantos medios auxiliares sean necesarios para su completa terminación así como el importe de la limpieza perfecta de dichas unidades.

En los chapados que se valorarán por metro cuadrado, la parte de moldura que llevan se medirá también por metro cuadrado del desarrollo de su superficie recta y aplicando el precio correspondiente.

Va incluido para éstos en el precio los materiales y mano de obra para su colocación, lavado y bruñido del paramento, hasta dejarlo completamente limpio.

P5.13.-VALORACIÓN DE LAS OBRAS DE CARPINTERÍA DE TALLER

Para esta valoración se determinará la superficie que arroje la medición de cada clase de obra, sin desarrollar las molduras, midiendo en las puertas, ventanas y vidrieras las luces de las mismas, incluyendo los cercos correspondientes.

En los pasos de madera se determinará la superficie y se le aplicará, lo mismo que las anteriores, el precio del cuadro correspondiente.

Los zócalos, jambas, guarda vivos y tapajuntas se medirán por metros lineales, después de colocados. En los precios de la carpintería de taller se incluye el valor de ésta, su conducción al punto de colocación, el reembolsado, acoplado, recorridos, instalación de herrajes de seguridad y de colgar y su colocación, incluso la de los bastidores.

También se podrá medir por unidad completa cuando así se indique en el Presupuesto.

P5.14.-VALORACIÓN DE LA VIDRIERÍA

La valoración de estas unidades se hará por metro lineal unas y por piezas otras, según se especifica en los precios de que se consignan en el Presupuesto para cada clase de obra. En estos precios van incluido el material, mano de obra, colocación y cuantos elementos y medios auxiliares fuese necesario emplear para la ejecución de esta clase de trabajo y su perfecta terminación.

P5.15.-VALORACIÓN DE LA PINTURA

La medición de toda obra de pintura se hará por metros superficiales, sin tener en cuenta en la carpintería y piezas de fundición y otras los vuelos de soldaduras, ornamentación y desarrollo de las mismas.

P5.16.-DIFERENTES ELEMENTOS COMPRENDIDOS EN LOS PRECIOS DEL PRESUPUESTO

En los precios fijados en el presupuesto se han incluido los gastos de transporte de materiales, las indemnizaciones o pagos que tengan que hacerse por cualquier concepto y el impuesto de los derechos fiscales con que se hallen gravados o se graven los materiales por el Estado, la Provincia y el Municipio, durante la ejecución de las obras.

El Contratista no tendrá, por tanto, derecho a pedir indemnización alguna por las causas enumeradas ni porque los materiales procedan de puntos distintos de los señalados en las condiciones.

En el precio de cada unidad van también comprendidos todos los materiales accesorios y operaciones necesarias para dejar la obra completamente terminada y en disposición de recibirse.

P5.17.-VALORACIÓN DE UNIDADES NO EXPRESADAS EN ESTE PLIEGO

La valoración de las obras no expresadas en este Pliego se verificará aplicando a cada una la unidad de medida que más le sea apropiada y en la forma y con las condiciones que estime justas la Dirección Facultativa, multiplicando el resultado final por el precio correspondiente.

El Contratista no podrá realizar las unidades a que se refiere este artículo en la forma determinada por él, sino que se harán con arreglo a lo determinado por la Dirección Facultativa.

Zaragoza, Mayo 2012

ESTUDIO DE SEGURIDAD Y SALUD

ÍNDICE ESTUDIO DE SEGURIDAD Y SALUD

ESS1. – ANTECEDENTES Y DATOS GENERALES -----	97
ESS1.1. – OBJETO Y AUTOR DEL ESTUDIO DE SEGURIDAD Y SALUD-----	97
ESS1.2. – PROYECTO AL QUE SE REFIERE-----	97
ESS1.3. – OBJETIVOS DEL ESTUDIO DE SEGURIDAD Y SALUD -----	97
ESS1.4. – DESCRIPCIÓN DEL EMPLAZAMIENTO Y LA OBRA -----	98
ESS1.5. – INSTALACIONES PROVISIONALES Y ASISTENCIA SANITARIA. -----	100
ESS1.6. – MAQUINARIA DE OBRA -----	103
ESS1.7. – MEDIOS AUXILIARES -----	104
ESS2. – RIESGOS LABORALES EVITABLES COMPLETAMENTE -----	105
ESS3. – RIESGOS LABORALES NO ELIMINABLES COMPLETAMENTE -----	106
ESS3.1. – EXCAVACIÓN DE ZANJAS Y POZOS DE CIMENTACIÓN-----	106
ESS3.2. – TRABAJOS CON FERRALLA: ELABORACIÓN, MANIPULACIÓN, PUESTA EN OBRA Y MONTAJE. -----	109
ESS3.3. – TRABAJOS DE VERTIDO DE HORMIGÓN -----	111
ESS3.3.1. – VERTIDO DE HORMIGÓN MEDIANTE CUBO O CANGILÓN -----	112
ESS3.4. – MONTAJE Y ELABORACIÓN DE ENCOFRADOS DE MADERA -----	115
ESS3.5. – RED HORIZONTAL DE SANEAMIENTO. -----	117
ESS3.5.1. – CONSTRUCCIÓN DE ARQUETAS DE SANEAMIENTO. -----	117
ESS3.5.2. – INSTALACIÓN DE TUBERÍAS DE SANEAMIENTO. -----	118
ESS3.6. – MONTAJE DE ESTRUCTURAS METÁLICAS-----	120
ESS3.7. – ENCOFRADO Y DEENCOFRADO DE MUROS DE HORMIGÓN. -----	126
ESS3.8. – HORMIGONADO DE MUROS. -----	128
ESS3.9. – MONTAJE DE PREFABRICADOS, PANEL SÁNDWICH, PLACAS Y ASIMILABLES: RECEPCIÓN, DESCARGA, ACOPIO, COLOCACIÓN -----	130
ESS3.10. – CUBIERTA INCLINADA. -----	134
ESS3.11. – GRÚA AUTOPROPULSADA -----	136
ESS3.12. – - CAMIÓN DE TRANSPORTE DE MATERIALES. -----	141
ESS3.13. – CAMIÓN GRÚA. -----	142
ESS3.14. – CAMIÓN HORMIGONERA. -----	144
ESS3.15. – MÁQUINAS ELEVADORAS (TIJERA- CESTA Y BRAZO). -----	146
ESS3.16. – MÁQUINA RETROEXCAVADORA SOBRE NEUMÁTICOS -----	148
ESS3.17. – MEDIOS AUXILIARES-----	152
ESS3.17.1. – ANDAMIOS-----	152
ESS3.17.2. – ESCALERAS DE MANO-----	159
ESS3.17.3. – REDES -----	161
ESS3.18. – MÁQUINAS HERRAMIENTAS ELÉCTRICAS EN GENERAL-----	161
ESS3.19. – HORMIGONERA ELÉCTRICA (PASTERA) -----	164
ESS3.20. – SOLDADURA POR ARCO ELÉCTRICO -----	165
ESS3.21. – SOLDADURA OXIACETILÉNICA – OXICORTE-----	167
ESS3.22. – VIBRADORES ELÉCTRICOS PARA HORMIGONES -----	168
ESS3.23. – GRUPOS ELECTRÓGENOS -----	170
ESS3.24. – PREVENCIÓN DE INCENDIOS-----	170
ESS3.25. – INSTALACIÓN ELÉCTRICA DE BAJA TENSIÓN-----	171
ESS4. – RIESGOS LABORALES ESPECIALES -----	171
ESS5. – NORMAS DE SEGURIDAD APLICABLES A LA OBRA. -----	172

PLIEGO DE CONDICIONES TÉCNICAS Y PARTICULARES DEL PLAN DE SEGURIDAD Y SALUD -----	174
1. – OBJETIVOS-----	174
2. – NORMAS Y CONDICIONES TÉCNICAS A CUMPLIR POR TODOS LOS MEDIOS DE PROTECCIÓN COLECTIVA -----	174
2.1. – CONDICIONES GENERALES-----	174
2.2. – CONDICIONES TÉCNICAS DE INSTALACIÓN Y USO DE LAS PROTECCIONES COLECTIVAS. -----	175
2.3. – CONDICIONES TÉCNICAS ESPECÍFICAS DE CADA UNA DE LAS PROTECCIONES COLECTIVAS Y NORMAS DE INSTALACIÓN Y USO, JUNTO CON LAS NORMAS DE OBLIGADO CUMPLIMIENTO PARA DETERMINADOS TRABAJADORES -----	176
3. – CONDICIONES A CUMPLIR POR LOS EQUIPOS DE PROTECCIÓN INDIVIDUAL-----	182
4. – DETECCIÓN DE RIESGOS HIGIÉNICOS Y MEDICIONES DE SEGURIDAD DE LOS RIESGOS HIGIÉNICOS -----	191
5. – CONDICIONES DE SEGURIDAD DE LOS MEDIOS AUXILIARES, MÁQUINAS Y EQUIPOS -----	192
6. – CONDICIONES TÉCNICAS DE LAS INSTALACIONES PROVISIONALES PARA LOS TRABAJADORES Y ÁREAS AUXILIARES DE EMPRESA -----	192
7. – CONDICIONES TÉCNICAS DE LA PREVENCIÓN DE INCENDIOS EN LA OBRA -----	193
8. – ACCIONES A SEGUIR EN CASO DE ACCIDENTE LABORAL -----	194
9. – COORDINADOR EN MATERIA DE SEGURIDAD Y SALUD DURANTE LA EJECUCIÓN DEL PROYECTO -----	196
10. – OBLIGACIONES DE LAS PARTES IMPLICADAS -----	197
11. – EL ESTUDIO DE SEGURIDAD Y SALUD -----	200
12. – LIBRO DE INCIDENCIAS -----	200
13. – LIBRO DE ÓRDENES-----	201
14. – PARALIZACIÓN DE LOS TRABAJOS -----	201
15. – DISPOSICIONES MÍNIMAS DE SEGURIDAD Y SALUD QUE DEBEN APLICARSE A LA OBRA -----	201
16. – SEGUROS DE RESPONSABILIDAD CIVIL Y TODO RIESGO DE CONSTRUCCIÓN Y MONTAJE -----	202

ESS1. – ANTECEDENTES Y DATOS GENERALES

ESS1.1. – OBJETO Y AUTOR DEL ESTUDIO DE SEGURIDAD Y SALUD

El presente Estudio de Seguridad y Salud está redactado para dar cumplimiento al Real Decreto 1627/1997, de 24 de Octubre, por el que se establecen disposiciones mínimas de seguridad y salud en las obras de construcción, en el marco de la Ley 31/1995 de 8 de noviembre, de Prevención de Riesgos Laborales.

ESS1.2. – PROYECTO AL QUE SE REFIERE

El presente Estudio de Seguridad y Salud se refiere al Proyecto de construcción de la bodega de crianza que se ubicará en el kilómetro 45.70 de la carretera de Valencia.

ESS1.3. – OBJETIVOS DEL ESTUDIO DE SEGURIDAD Y SALUD

El presente Estudio de Seguridad y Salud se redacta de acuerdo con el Real Decreto 1627/1997 de 24 de Octubre, por el cual se establecen las Disposiciones Mínimas de Seguridad y Salud en las Obras de Construcción.

Se pretende crear los procedimientos concretos para conseguir una realización de obra sin accidentes ni enfermedades profesionales, evitar los "accidentes blancos" o sin víctimas, por su gran trascendencia en el funcionamiento normal de la obra al crear situaciones de parada o de estrés en las personas y se confía en evitar los posibles accidentes de personas que, penetrando en la obra, sean ajenas a ella.

Es necesaria además la concreción de los objetivos de este trabajo técnico, que se definen a continuación:

1. Conocer el proyecto a construir y, si es posible en coordinación con su autor, definir la tecnología adecuada para la realización técnica y económica de la obra con el fin de poder analizar y en consecuencia, conocer, los posibles riesgos de seguridad y salud en el trabajo.
2. Analizar todas las unidades de obra contenidas en el proyecto a construir en función de sus factores formales y de ubicación, coherentemente con la tecnología y métodos viables de construcción a poner en práctica.
3. Definir todos los riesgos, humanamente detectables, que pueden aparecer a lo largo de la realización de los trabajos.
4. Diseñar las líneas preventivas a poner en práctica como consecuencia de la tecnología que se va a utilizar, es decir, la protección colectiva y equipos de protección individual a implantar durante todo el proceso de esta construcción.

5. Divulgar la prevención decidida para esta obra a través del presente Estudio de Seguridad y Salud. Esta divulgación se efectuará entre todos los que intervienen en el proceso de construcción y esperamos que sea capaz, por sí misma, de animar a los trabajadores a ponerla en práctica con el fin de lograr su mejor y más razonable colaboración. Sin esta colaboración inexcusable, de nada servirá este trabajo. Por ello, este conjunto documental se proyecta hacia las empresas constructoras , contratas y subcontratas y especialmente a todos los trabajadores, incluidos a los autónomos, mediante los mecanismos previstos en los textos y planos de este trabajo técnico, en aquellas partes que les afecten directamente y en su medida.
6. Crear un ambiente de salud laboral en la obra, mediante el cual la prevención de las enfermedades profesionales sea eficaz.
7. Definir las actuaciones a seguir en el caso de que fracase esta intención técnica preventiva y se produzca el accidente, de forma que la asistencia al accidentado sea la adecuada en cada caso y aplicada con la máxima celeridad y atención posibles.
8. Diseñar una línea formativa para prevenir los accidentes y, por medio de ella, llegar a definir y a aplicar en la obra los métodos correctos de trabajo.
9. Hacer llegar la prevención de riesgos, gracias a su valoración económica, a cada empresa o autónomo que trabaje en la obra, de forma que se eviten prácticas contrarias a la seguridad y salud con los resultados y tópicos ya conocidos.
10. Diseñar la metodología necesaria para efectuar en su día los trabajos de reparación, conservación y mantenimiento con las debidas condiciones de seguridad y salud. Esto se realizará una vez conocidas las acciones necesarias para las operaciones de mantenimiento y conservación tanto de la obra en sí como de sus instalaciones.

Corresponde a la dirección facultativa conseguir que el proceso de producción de construcción sea seguro. Este trabajo técnico pretende alcanzar lo que se resume en la siguiente frase: lograr realizar la obra sin accidentes laborales ni enfermedades profesionales.

ESS1.4. – DESCRIPCIÓN DEL EMPLAZAMIENTO Y LA OBRA

Situación actual

Actualmente, la parcela en cuestión se encuentra perfectamente acondicionada para poder llevar a cabo la construcción de la nave aquí proyectada.

El área de la parcela afectada por las obras se encuentra sin edificar. El suministro eléctrico a la estación de servicio se realizará mediante un centro de transformación ya instalado en la bodega y estudiado en su pertinente proyecto.

Estudio geotécnico

De los datos obtenidos de la realización del estudio geotécnico realizado en la parcela a construir, no existe ninguno que indique que haya que tomar especiales precauciones en el proceso de construcción debido a las características geológicas del terreno; conclusiones reforzadas por el conocimiento que se tiene de la zona en terrenos cercanos.

Interferencias

La experiencia nos dice que las interferencias con conducciones de toda índole han sido causa importante de accidentes, por ello, se considera muy importante detectar su existencia y localización exacta en los planos, con el fin de poder valorar y delimitar claramente los diversos riesgos.

Las interferencias detectadas son:

Accesos rodados a la obra.

Circulación de peatones.

Descripción general de la obra

Es MUY IMPORTANTE tener presente lo siguiente:

Este Estudio de Seguridad y Salud se redacta para dar solución en materia de prevención a la obra referente a la ejecución de una estación de servicio.

Todo lo que concierne al movimiento de tierras para obtener la correcta nivelación de la parcela se habrá llevado ya a cabo cuando se comiencen a desarrollar las labores consignadas en el Proyecto de Ejecución al que hace referencia este estudio de Seguridad y Salud.

En resumen, todo lo referente a adaptación del terreno de la parcela es completamente independiente a lo aquí referido.

A continuación se indican las principales unidades de obra que se han de ejecutar a las cuales se les da una solución en materia de prevención en este Estudio de Seguridad y Salud.

- Vaciado o excavación de las cimentaciones
- Cimentaciones
- Red horizontal de saneamiento
- Estructura

- Pavimentación: Extendido y pulido del hormigón
- Cerramientos
- Cubiertas
- Instalación eléctrica de Baja Tensión
- Acabados

ESS1.5. – INSTALACIONES PROVISIONALES Y ASISTENCIA SANITARIA.

De acuerdo con el apartado 15 del Anexo 4 del R.D.1627/97, la obra dispondrá de los servicios higiénicos que se indican en la tabla siguiente.

SERVICIOS HIGIÉNICOS	
X X	Vestuarios con asientos.
X X	Lavabos con agua potable y espejo
X	Duchas con agua fría y caliente.
X X	Inodoros.
X X	Instalación eléctrica.
X X	Despacho para reuniones.
OBSERVACIONES:	

Dado el volumen de trabajadores previsto, es necesario aplicar una visión global de los problemas que plantea el movimiento concentrado y simultáneo de personas dentro de ámbitos cerrados en los que se deben desarrollar actividades cotidianas que exigen cierta intimidad y/o relación con otras personas; además, se intenta evitar la dispersión de los trabajadores en pequeños grupos repartidos descontroladamente por la obra, originando un desorden que causa el aumento de los riesgos de difícil control, falta de limpieza de la obra en general y aseo deficiente de las personas.

Los principios seguidos para el diseño de las áreas auxiliares destinadas a los trabajadores han sido los siguientes:

1. Aplicar los principios que regulan estas instalaciones según la legislación vigente, con las mejoras que exige el avance de los tiempos.
2. Dar el mismo tratamiento que se da a estas instalaciones en cualquier otra industria fija; es decir, centralizarlas metódicamente.
3. Dar a todos los trabajadores un trato igualitario de calidad y confort, independientemente de su raza y costumbres o de su pertenencia a cualquiera de las empresas: principal o subcontratadas, o se trate de personal autónomo o de esporádica concurrencia.

4. Resolver de forma ordenada y eficaz, las posibles circulaciones en el interior de las instalaciones provisionales, sin graves interferencias entre los usuarios.
5. Permitir que se puedan realizar en ellas de forma digna, reuniones de tipo sindical o formativo, con tan sólo retirar el mobiliario o reorganizarlo.
6. Organizar de forma segura el ingreso, estancia en su interior y salida de la obra.

De acuerdo con lo anteriormente indicado, las instalaciones provisionales para los trabajadores se van a disponer en casetas de obra con aislamiento térmico en techo y paredes. Se han de montar sobre una cimentación ligera de hormigón siempre que se considere necesario para conseguir un correcto y seguro apoyo. Se retirarán única y exclusivamente al finalizar la obra.

Se han modulado las instalaciones de vestuario con capacidad para 10 trabajadores, de forma que den servicio a todos los trabajadores adscritos a la obra.

CUADRO INFORMATIVO DE LAS EXIGENCIAS LEGALES VIGENTES	
Superficie de vestuario aseo:	10 trabajadores x 2 m² = 20 m²
Nº de módulos necesarios:	20 m² : Superficie Módulo (17.5 m²) = 2 unidad
Nº de inodoros:	10 trabajadores : 25 trabajadores = 1 unidad
Nº de lavabos:	10 trabajadores : 15 trabajadores = 1 unidad
Nº de duchas:	No hace falta por la ubicación de la obra

Las instalaciones provisionales para los trabajadores y pequeña maquinaria, quedan resueltas mediante la instalación de tres casetas de obra. En los planos se aclaran las características técnicas de deben reunir las casetas, su ubicación e instalación. Se considera unidad de obra de seguridad, su recepción, instalación, mantenimiento, retirada y demolición de la solera de cimentación si hiciera falta realizar una para apoyarla.

Características: (Dispuestas según el detalle de los planos de este Estudio de Seguridad y Salud)

- Entre 22 y 13 m² de superficie total.
- Paredes con aislamiento térmico.
- Patas estabilizadoras para un correcto y seguro apoyo en el suelo.
- Escalera de acceso con barandilla y rodapié.
- Puertas con manilla y cerradura.
- Instalaciones
- 1 vestuario para trabajadores: superficie mayor a 20,00 m².
- 1 cuarto con inodoro: 1,0 m².

- 1 cuarto con 1 lavabo: 2,0 m².
- 1 despacho de reuniones para el jefe de obra o encargado: 6,00 m².
- Tuberías para agua fría y caliente para todos los aparatos sanitarios.
- Tuberías de desagüe en PVC para todos los aparatos sanitarios.
- Instalación eléctrica con tomas de corriente y lámparas en todos los cuartos.

El abastecimiento de agua potable se tomará usando para su transporte tubería de polietileno de 2 ½ '' de diámetro.

Para abastecer de electricidad a la caseta de obra se conectará ésta al cuadro general de obra que se piensa instalar.

Se ha de realizar un pequeño foso donde verter las aguas negras que se generen. Este foso se ha de limpiar cada cierto tiempo para evitar su llenado y derrame por la superficie de la obra.

En la caseta de obra en cuestión ha de haber permanentemente un botiquín (que se irá rellenando a medida que se vaya gastando su contenido), una hoja tamaño DIN A-4 en la que aparezca la dirección y teléfono de los centros asistenciales más cercanos donde acudir en caso de accidente así como una copia del presente Estudio de Seguridad y Salud.

En el cuadro que se muestra a continuación se exponen los riesgos y las medidas correctoras previstas que se han de emplear durante el montaje, instalación y desmontaje de estos módulos prefabricados metálicos.

ANÁLISIS Y EVALUACIÓN INICIAL DE RIESGOS													
Actividad: MONTAJE, MANTENIMIENTO Y RETIRADA CON CARGA SOBRE CAMIÓN DE LAS INSTALACIONES PROVISIONALES PARA LOS TRABAJADORES DE MÓDULOS PREFABRICADOS METÁLICOS.													
Nombre del peligro identificado	Probabilidad			Protección		Consecuencias			Estimación del riesgo				
	B	M	A	c	i	Ld	D	Ed	T	To	M	I	I n
Atrapamiento entre objetos durante maniobras de carga y descarga de los módulos metálicos.	X				X		X			X			
Golpes por penduleos: intentar dominar la oscilación de la carga directamente con las manos, no usar cuerdas de guía segura de cargas....	X				X		X			X			
Proyección violenta de partículas a los ojos, polvo de la caja del camión, polvo depositado sobre los módulos, demolición de la cimentación de hormigón...	X				X	X				X			
Caída de carga por eslingado peligroso: no usar aparejos de descarga a gancho de grúa.	X			X			X			X			
Sobreesfuerzos: guía de la carga.	X				X	X				X			
Dermatitis por contacto con el cemento (cimentación, si se realizara)	X				X	X				X			
Contactos con la energía eléctrica.		X		X	X		X				X		

Los riesgos propios del lugar de ubicación de la obra y su entorno.	X			X		X			X					
Interpretación de las abreviaturas														
Probabilidad		Protección		Consecuencias			Estimación del riesgo							
B	Baja	c	Colectiva	Ld	Ligeramente dañino		T	Riesgo trivial			I	Riesgo importante		
M	Media	i	Individual	D	Dañino		To	Riesgo tolerable			In	Riesgo intolerable		
A	Alta			Ed	Extremadamente dañino		M	Riesgo moderado						

Medidas preventivas

Las mismas que se adoptan para la colocación de piezas grandes y pesadas en el transcurso de la obra y que se definen más adelante.

Acometidas para las instalaciones provisionales de obra

De acuerdo con el análisis que se hace acerca de la situación a pie de obra, las condiciones de infraestructura que ofrece el lugar de trabajo para las acometidas eléctricas, de agua potable y desagües, no presentan problemas de mención para la prevención de riesgos laborales.

ACOMETIDAS PARA SERVICIOS PROVISIONALES DE OBRA: fuerza, agua y alcantarillado.															
Nombre del peligro identificado		Probabilidad			Protección		Consecuencias			Estimación del riesgo					
		B	M	A	c	i	Ld	D	Ed	T	To	M	I	In	
Caída a distinto nivel: zanjas, barro, irregularidades del terreno, escombros.		X				X	X			X					
Caída al mismo nivel: barro, irregularidades del terreno, escombros..		X				X	X			X					
Cortes por manejo de herramientas.		X				X	X			X					
Sobre esfuerzos por posturas forzadas o soportar cargas.		X				X	X			X					
Interpretación de las abreviaturas															
Probabilidad		Protección		Consecuencias			Estimación del riesgo								
B	Baja	c	Colectiva	Ld	Ligeramente dañino		T	Riesgo trivial			I	Riesgo importante			
M	Media	i	Individual	D	Dañino		To	Riesgo tolerable			In	Riesgo intolerable			
A	Alta			Ed	Extremadamente dañino		M	Riesgo moderado							

De acuerdo con el apartado A 3 del Anexo VI del R.D. 486/97, la obra dispondrá del material de primeros auxilios.

ESS1.6. – MAQUINARIA DE OBRA

La maquinaria que se prevé emplear en la ejecución de la obra se indica en la relación de la tabla adjunta.

MAQUINARIA PREVISTA			
	GRÚA TORRE		BOMBA HORMIGÓN
X	GRÚA AUTOPROPULSADA	X	MÁQUINA TELESCÓPICA
X	CAMIÓN PARA TRANSPORTE MATERIALES	X	MÁQUINAS ELEVADORAS (plataforma y tijera; cesta y brazo)
X	CAMIÓN GRÚA	X	MAQUINA RETROEXCAVADORA
X	CAMIÓN HORMIGONERA		
OBSERVACIONES:			

ESS1.7. – MEDIOS AUXILIARES

A continuación se indican los medios auxiliares que se van a emplear en la obra.

MEDIOS AUXILIARES Y PEQUEÑA HERRAMIENTA PREVISTOS			
X	HERRAMIENTAS EN GENERAL (llaves, ...)	X	PULIDORAS DE HORMIGÓN (helicópteros)
X	MÁQUINA DE SOLDAR	X	CIZALLAS (tijeras para cortar barras de acero)
X	SOPLETE	X	BARRENADORES DE HORMIGÓN
X	SIERRA RADIAL	X	CABLES, ESLINGAS, ESTROBOS
X	GRUPOS ELECTRÓGENOS	X	CADENAS, GANCHOS, PINZAS
OBSERVACIONES:			

ESS2. – RIESGOS LABORALES EVITABLES COMPLETAMENTE

La tabla siguiente contiene la relación de los riesgos laborales que pudiendo presentarse en la obra, van a ser totalmente evitados mediante la adopción de las medidas técnicas que también se incluyen.

RIESGOS EVITABLES		MEDIDAS TÉCNICAS ADOPTADAS	
X	Derivados de la rotura de instalaciones existentes	X	Neutralización de las instalaciones existentes
	Presencia de líneas eléctricas de alta tensión aéreas o subterráneas		Corte del fluido, puesta a tierra y cortocircuito de los cables
OBSERVACIONES:			

ESS3. – RIESGOS LABORALES NO ELIMINABLES COMPLETAMENTE

Este apartado contiene la identificación de los riesgos laborales que no pueden ser completamente eliminados, y las medidas preventivas y protecciones técnicas que se adoptarán para el control y la reducción de los mismos.

En primer lugar se analizan los aspectos generales que afectan a la actividad que se va a estudiar, y los apartados siguientes hacen referencia a la evaluación de riesgos, medidas preventivas y equipos de protección a utilizar durante la ejecución de los trabajos.

Las actividades a realizar en la obra se van a desarrollar, gran parte de ellas por fases, ya que las diferentes edificaciones tienen similares partidas y no se van a ejecutar todas a la vez.

ESS3.1. – EXCAVACIÓN DE ZANJAS Y POZOS DE CIMENTACIÓN

Actividad: EXCAVACIÓN DE TIERRAS A CIELO ABIERTO												
Nombre del peligro identificado	Probabilidad			Protección	Consecuencias			Estimación del riesgo				
	B	M	A		L	D	E	T	T	M	I	I
Deslizamientos de tierras y / o rocas	X			X		X			X			
Desprendimientos de tierras y / o rocas, por uso de maquinaria	X			X		X			X			
Desprendimientos de tierras y / o rocas, por sobrecarga de los bordes de excavación		X		X		X				X		
Desprendimientos de tierra y / o rocas, por no emplear el talud oportuno para garantizar la estabilidad	X			X					X			
Desprendimientos de tierra y / o rocas, por variación de la humedad del terreno	X			X		X			X			
Desprendimientos de tierra y / o rocas, por filtraciones acuosas	X			X		X			X			
Desprendimientos de tierra y / o rocas por vibraciones cercanas, (paso próximo de vehículos y / o líneas férreas, uso de martillos rompedores, etc.)	X			X		X			X			
Desprendimientos de tierra y / o rocas, por alteraciones del terreno, debidos a variaciones por temperaturas (altas o bajas)	X			X		X			X			
Desprendimientos de tierra y / o rocas, por soportar cargas próximas al borde de la excavación (torres eléctricas, postes de telégrafo, árboles con raíces al descubierto o desplomados, etc.)	X			X			X		X			
Caída de materiales transportados		X			X		X				X	
Desprendimiento de tierras y / o rocas, en excavaciones bajo nivel freático	X			X		X			X			
Atropellos, colisiones, vuelcos por maniobras erróneas de la maquinaria para movimiento de tierras		X		X		X					X	

Caídas de personal y / o de cosas a distinto nivel (desde el borde de la excavación)		X		X			X				X			
Corrimiento de tierras	X			X			X				X			
Riesgos derivados de los trabajos realizados bajo condiciones meteorológicas adversas (bajas temperaturas, fuertes vientos, lluvias, etc.)	X			X		X					X			
Problemas de circulación interna (barros) debidos a mal estado de las pistas de acceso o circulación	X			X		X					X			
Caídas de personal al mismo nivel (pisadas sobre terrenos sueltos, embarrados)				X	X		X					X		
Contactos eléctricos directos (trabajos próximos a torres de conducción eléctrica)	X			X			X				X			
Contactos eléctricos indirectos	X			X			X				X			
Ruido ambiental y puntual	X				X	X					X			
Sobre esfuerzos	X				X	X					X			
Polvo ambiental		X			X	X						X		
Cortes, pinchazos y golpes	X				X	X						X		
Proyección de partículas a los ojos		X			X		X				X			
Probabilidad		Protección		Consecuencias			Estimación del riesgo							
B	Baja	c	Colectiva	Ld	Ligeramente dañino	T	Riesgo trivial	I Riesgo importante						
M	Media	i	Individual	D	Dañino	To	Riesgo tolerable	In Riesgo intolerable						
A	Alta			Ed	Extremadamente dañino	M	Riesgo moderado							

Medidas preventivas

- Antes del inicio de los trabajos se inspeccionará el tajo con el fin de detectar posibles grietas o movimientos del terreno.
- El frente de excavación realizado mecánicamente no sobrepasará más de 1 m. la altura máxima de ataque del brazo de la máquina.
- Se prohibirá el acopio de tierras o materiales a menos de 2 m. del borde de la excavación para evitar sobrecargas y posibles vuelcos del terreno.
- Se eliminarán todos los bolos o viseras, de los frentes de excavación que por su situación ofrezcan riesgo de desprendimiento.
- El frente y los paramentos verticales de una excavación deben ser inspeccionados siempre al iniciar o finalizar los trabajos, por el encargado que señalará los puntos que deben tocarse antes del inicio o final de las tareas.
- El saneo de tierras o rocas mediante palanca o pértiga se ejecutará sujeto mediante un cinturón de seguridad amarrado a un “punto fuerte” construido expresamente o del medio natural (árbol, roca, etc.).
- Se señalizará mediante línea (en yeso, cal, etc.) la distancia de seguridad mínima de aproximación al borde de una excavación (mínimo 2 m).

- Las coronaciones de cortes verticales permanentes efectuados en el terreno, a las que deban acceder las personas, se señalarán mediante una cinta bicolor roja/blanca situada a una altura mínima de 90 cm., situada a dos metros como mínimo del borde de coronación del talud.
- El acceso o aproximación a distancias inferiores a 2 m. del borde de coronación de un talud sin proteger, se hará sujeto con un cinturón de seguridad.
- Se detendrá cualquier trabajo al pie de un talud, si no reúne las condiciones de seguridad definidas por la Dirección Facultativa.
- Deben prohibirse los trabajos a realizar en la proximidad de postes eléctricos, de telégrafo, etc., cuya estabilidad no quede garantizada antes del inicio de las tareas.
- En caso de que una máquina o un camión al bascular toque accidentalmente la red de media tensión hay que seguir las siguientes recomendaciones: ante todo no hay que perder la calma. Mover la máquina o el camión para separarse de los cables. En caso de no poder hacerlo y el conductor tenga que bajarse de la máquina o camión ha de hacerlo de un salto con los pies juntos y alejándose lo más posible de la máquina o camión. Nunca hay que bajarse tocando a la vez el suelo con los pies y la máquina con la mano, podría sufrir una descarga por la diferencia de potencial establecida entre el suelo y la máquina. Avisar al Encargado o Jefe de Obra para que tome las medidas oportunas.
- Habrá de entibar los taludes que cumplan cualquiera de las siguientes condiciones:
 - Tipo de terreno: Movedizo, desmoronable: Pendiente 1/1
 - Tipo de terreno: Blando pero resistente: Pendiente 1/2
 - Tipo de terreno: Muy compactado: Pendiente 1/3
- Hay que procurar hacer taludes con la pendiente natural del terreno para evitar desprendimientos.
- Las maniobras de carga a cuchara de camiones serán dirigidas por el Encargado.
- La circulación de vehículos se realizará a un máximo de aproximación al borde de la excavación no superior a los 3 m. para los vehículos ligeros y de 4 m. para los pesados.
- Ninguna persona permanecerá dentro del radio de acción de las máquinas.
- Se acotará la zona de acción de cada máquina en su tajo.
- Las máquinas han de llevar obligatoriamente avisador óptico y acústico.

- El personal que realice los trabajos será especialista de probada destreza en este tipo de trabajo.

Protecciones colectivas

- Uso de bandas de material plástico color rojo/blanco para señalar la excavación.

Equipos de protección personal

- Ropa de trabajo / trajes impermeables para ambientes lluviosos.
- Casco de polietileno (lo utilizará el personal a pie y los maquinistas y camioneros que abandonen la cabina).
- Mascarillas antipolvo de filtro mecánico recambiable / mascarillas filtrantes.
- Gafas contra impactos y antipolvo.
- Protectores auditivos.
- Guantes de cuero / guantes de goma o P.V.C.
- Botas de seguridad (Puntera reforzada y suelas antideslizantes) / botas de seguridad impermeables.
- Cinturón antivibratorio (para conductores de maquinaria para el movimiento de tierras).
- Cinturón de seguridad.

ESS3.2. – TRABAJOS CON FERRALLA: ELABORACIÓN, MANIPULACIÓN, PUESTA EN OBRA Y MONTAJE.

La ferralla, siempre que sea posible y que los medios de transporte lo permitan, se manipulará en taller, disminuyendo así los posibles riesgos en obra. En este apartado, nos referimos a la armadura necesaria en todos los elementos de la obra, tanto en elementos de cimentación como en estructura o cerramiento.

Actividad: TRABAJOS CON FERRALLA: ELABORACIÓN, MANIPULACIÓN, PUESTA EN OBRA Y MONTAJE.														
Nombre del peligro identificado	Probabilidad			Protección	Consecuencia			Estimación del riesgo						
	B	M	A		c	i	L	D	E	T	T	M	I	I
Los riesgos propios del lugar de ubicación de la obra y de su entorno natural.	X			X		X			X					
Atrapamiento por manejo de barras de acero, vuelco de ferralla en acopio, por ferralla en suspensión a gancho de grúa.	X				X	X			X					

Aplastamientos durante las operaciones de carga y descarga de paquetes de ferralla, montaje de armaduras...	X			X			X			X				
Sobreesfuerzos: manejo de objetos pesados...	X				X	X				X				
Tropezos y torceduras al caminar sobre las armaduras.	X				X	X				X				
Cortes y heridas en manos y pies por manejo de redondos de acero corrugados, alambres de inmovilización...	X				X	X				X				
Cortes y golpes por la manipulación de ferralla		X			X	X					X			
Los derivados de las eventuales roturas de redondos de acero durante el estirado o doblado														
Golpes por las barras de ferralla durante la fase de doblado, caída de barras sobre los pies	X				X	X				X				
Contactos con la energía eléctrica por la dobladora eléctrica o cizalla, (anulación de protecciones, conexiones a cable desnudo, empalmes con cinta aislante simple)		X			X	X			X				X	
Caída al mismo nivel: tropezos con la ferralla, entre plantas, escaleras, etc.	X				X	X				X				
Sobre esfuerzos por cargar o sostener redondos o armaduras	X				X	X				X				
Caída de la ferralla armada en suspensión a gancho de grúa: mal eslingado, cuelgue defectuoso, confección equivocada, útiles de cuelgue peligrosos	X				X			X			X			
Golpes por caída o giro descontrolado de la carga suspendida	X				X	X			X		X			
Pisadas sobre objetos punzantes: redondos de acero, alambres...	X				X	X				X				
Caídas a distinto nivel	X				X			X			X			
Derivados de eventuales roturas de redondos de acero durante las operaciones de estirado, doblado, desdoblado y postensado	X				X			X			X			
Interpretación de las abreviaturas														
Probabilidad		Protección		Consecuencias			Estimación del riesgo							
B	Baja	c	Colectiva	Ld	Ligeramente dañino			T	Riesgo trivial		I	Riesgo importante		
M	Media	i	Individual	D	Dañino			To	Riesgo tolerable		In	Riesgo intolerable		
A	Alta			Ed	Extremadamente dañino			M	Riesgo moderado					

Medidas preventivas

- El acopio de la ferralla se realizará en zonas de la obra próximas a su utilización, para evitar el transporte de la misma desde lugares alejados del tajo y así eliminaremos riesgos evitables.
- El transporte aéreo de armaduras mediante grúa se ejecutará suspendiendo la carga de dos puntos separados mediante eslingas. El ángulo superior, en el anillo de cuelgue que formen los hondillas de la eslinga entre sí, será igual o menor que 90°.
- Se efectuará un barrido diario de puntas, alambre y recortes de ferralla en torno al lugar de trabajo.

- La ferralla montada se transportará al punto de ubicación suspendida del gancho de la grúa mediante eslingas que la sujetarán de dos puntos distantes para evitar deformaciones y desplazamientos no deseados.
- Queda prohibido el transporte aéreo de armaduras posición vertical. Se transportarán suspendidos de dos puntos mediante eslingas hasta llegar al lugar de ubicación.
- Se prohíbe trepar por las armaduras en cualquier caso.
- Se prohíbe el montaje de zunchos perimetrales sin antes estar correctamente instaladas las redes de protección.
- Se evitará en lo posible caminar por los fondillos de los encofrados de los elementos horizontales.

Protecciones colectivas

- Uso de bandas plásticas de señalización.

Equipos de protección personal

- Casco de polietileno.
- Guantes de cuero.
- Botas de seguridad.
- Botas de goma o de P.V.C. de seguridad.
- Ropa de trabajo.
- Cinturón porta-herramientas.
- Cinturón de seguridad clases “A” o “C”.
- Trajes para tiempo lluvioso.

NOTA: En este apartado es necesario tener presente el estudio realizado para grúas sobre camión, escaleras de mano y grúas torre.

ESS3.3. – TRABAJOS DE VERTIDO DE HORMIGÓN

El hormigonado se realizará con vertido directo en cimentaciones y soleras, siempre que sea posible, o con máquina telescópica con cubo de hormigonado.

Actividad: TRABAJOS DE VERTIDO DE HORMIGÓN.														
Nombre del peligro identificado	Probabilidad			Protección	Consecuencias			Estimación del riesgo						
	B	M	A		c	i	L	D	E	T	T	M	I	I
Caída de personas y / u objetos al mismo nivel	X			X		X			X					

Caída de personas a distinto nivel (especial atención cuando se vierta hormigón en plataformas para máquinas, que son pequeños forjados dentro de alguna de las plantas de la fábrica, por movimientos bruscos del cubo de la grúa.	X			X	X		X		X					
Caída de personas y / u objetos al vacío	X			X			X		X					
Atrapamiento de miembros (entre el cubo y los perfiles de la estructura o entre el cubo y su compuerta)	X				X		X		X					
Enganche de la ropa de los extendedores con el cubo de la grúa	X				X	X			X					
Golpes con el cubo de la bomba.														
Dermatitis por cementos (contactos con el hormigón)	X				X	X			X					
Afecciones reumáticas (trabajos en ambientes húmedos, suelos mojados)	X				X	X			X					
Ruido ambiental y puntual (vibradores, reglas raseadoras, pulidoras de hormigón también llamadas helicópteros)		X			X	X			X					
Proyección de gotas de hormigón a los ojos	X				X		X		X					
Sobre esfuerzos (al guiar el cubo)	X				X	X			X					
Pisadas sobre objetos punzantes (mallazo)	X				X	X			X					
Pisadas sobre superficies de tránsito	X				X	X			X					
Los derivados de la ejecución de trabajos bajo circunstancias meteorológicas adversas	X				X	X			X					
Vibraciones por manejo de agujas vibrantes, reglas raseadoras o helicópteros o trabajos próximos a ellos		X			X	X			X					
Electrocución. Contactos eléctricos	X				X		X		X					
Atrapamientos y golpes con la canaleta de la cuba de hormigón.	X				X		X		X					
Atropellos	X				X		X		X					
Rotura o reventón de encofrados	X				X		X		X					
Interpretación de las abreviaturas														
Probabilidad		Protección		Consecuencias				Estimación del riesgo						
B	Baja	c	Colectiva	Ld	Ligeramente dañino			T	Riesgo trivial		I Riesgo importante			
M	Media	i	Individual	D	Dañino			To	Riesgo tolerable		In Riesgo intolerable			
A	Alta			Ed	Extremadamente dañino			M	Riesgo moderado					

ESS3.3.1. – VERTIDO DE HORMIGÓN MEDIANTE CUBO O CANGILÓN

- El personal que ejecute este trabajo deberá ser especialista de probada destreza, desde el que maneja la grúa hasta el que rasea el hormigón vertido.
- La maniobra de vertido será dirigida por el Encargado, que vigilará que no se realicen maniobras inseguras.
- Los trabajadores encargados de repartir y rasear el hormigón (y vibrarlo en su caso) deberán ir provistos de los equipos de protección individual necesarios, para evitar el contacto directo de cualquier parte de la piel con el hormigón,

además de los necesarios indicados en el apartado de vibradores de hormigón.

- Los extendedores de hormigón no han de bajar en ningún momento la guardia y estar siempre pendientes de la situación del cubo para evitar ser golpeados por sorpresa. Han de colocarse casco en la cabeza.
- Ha de existir una perfecta coordinación entre el gruista y el extendedor en el caso de que se vierta el hormigón con el cubo de la grúa.
- Se colocarán barandillas en los perímetros así como alrededor de los huecos. Esta barandilla ha de estar colocada a una altura mínima de 90 cm. y ha de contar con un rodapié de 15 cm. de alto como mínimo.
- Los extendedores de hormigón han de colocarse gafas antiproyecciones para evitar que el hormigón les salpique en los ojos.
- Los extendedores han de utilizar cascos de protección de los oídos mientras estén usando raseadoras y pulidoras de hormigón (helicópteros).
- Se han de evitar los sobreesfuerzos en la guía del cubo mediante una correcta colocación del cubo por parte del gruista, de tal forma que ha de llegar a cualquier parte sin demasiado esfuerzo. Para evitar lesiones de espalda y de articulaciones es muy recomendable el uso de cinturones antivibratorios y de muñequeras antivibratorias.
- Los extendedores han de tener extremo cuidado con el mallazo ya que éste además de producir cortes y pinchazos, si tiene varillas en punta también puede causar tropiezos al introducir el pie en las cuadrículas. Estos tropiezos pueden ser muy peligrosos si el trabajador se encuentra junto al borde o un hueco. Para evitarlo hay que andar con cuidado, sin prisas y siempre con botas de seguridad o con botas de agua de seguridad. Las barandillas evitan que nadie se vaya al vacío.
- Ha de haber suficiente iluminación tanto en la zona de trabajo propiamente dicha de vertido de hormigón como en la zona de carga de la bomba o del cubo de la grúa.
- El conductor de la cuba de hormigón ha de tener mucho cuidado al colocar la canaleta y no pillarse ningún miembro de su cuerpo.
- Se ha de señalizar la zona de entrada de los camiones hormigonera para evitar atropellos.
- Se instalará un cable de seguridad armado a “puntos sólidos”, en él se enganchará el mosquetón del cinturón de seguridad en los tajos con riesgo de caída desde altura.
- Se habilitarán “puntos de permanencia” seguros, intermedios, en aquellas situaciones de

- Si en alguna zona se considera necesario se instalarán cables guía para sujeción de cinturones de seguridad.
- Se delimitarán zonas de circulación para los camiones que porten el hormigón.
- Casco de polietileno, preferiblemente con barbuquejo.
- Casco de seguridad con protectores auditivos.
- Ropa de trabajo.
- Trajes impermeables para tiempo lluvioso.
- Gafas de seguridad antipartículas.
- Guantes de cuero
- Guantes impermeabilizados.
- Botas de seguridad (puntera reforzada y suelas antideslizantes).
- Botas de seguridad de goma de caña alta.
- Cinturón antivibratorio.
- Muñequeras antivibratorias.
- Cinturones de seguridad contra las caídas- clase 'C'- tipo 1. (Si se considera necesario)
- Cinturones de seguridad de sujeción- clase 'A'- tipo 1. (Si se considera necesario)

NOTA: En este apartado es necesario tener presente el estudio realizado para el camión hormigonera / bomba de hormigón y la actividad desarrollada en el vertido de hormigón.

Medidas preventivas

- Se prohíbe cargar el cubo por encima de la carga máxima admisible de la grúa que lo sustenta.
- La apertura del cubo para vertido se ejecutará exclusivamente accionando la palanca con las manos, protegidas con guantes impermeables.
- La maniobra de aproximación se dirigirá mediante señales preestablecidas, fácilmente inteligibles, por el gruista o mediante teléfono autónomo.
- El gruista ha de evitar movimientos bruscos del cubo para no golpear ni tirar a los extendedores de hormigón.
- Del cubo penderán cabos de guía para ayuda a su correcta posición de vertido. Se prohíbe guiarlo o recibirlo directamente, en prevención de caídas por movimiento pendular del cubo.

- Los extendedores de hormigón han de usar ropas lo más ajustadas al cuerpo posible para evitar que sean enganchados y arrastrados por el cubo de la grúa-torre.

ESS3.4. – MONTAJE Y ELABORACIÓN DE ENCOFRADOS DE MADERA

Actividad: TALLER DE MONTAJE Y ELABORACIÓN DE ENCOFRADOS DE MADERA														
Nombre del peligro identificado	Probabilidad			Protección	Consecuencia			Estimación del riesgo						
	B	M	A		c	i	L	D	E	T	T	M	I	I
Desprendimientos por mal apilado de la madera	X			X			X				X			
Atrapamientos: manejo de elementos pesados a gancho de grúa...	X				X	X				X				
Caída de encofrados: eslingado o suspensión peligrosa a gancho de grúa...	X				X		X				X			
Caídas a distinto nivel: trabajos en altura.	X				X	X				X				
Caída de personas al caminar o trabajar sobre los encofrados.	X			X	X			X				X		
Caídas de los encofrados al vacío: borde, huecos del forjado...	X			X	X		X				X			
Caídas por los encofrados de fondos.	X			X			X				X			
Cortes: manejo de sierras eléctricas (de mano, mesa de sierra circular...), cepilladoras, manipulación de madera...	X			X	X		X				X			
Pinchazos en manos y pies: esquirlas de madera, clavos.		X			X	X					X			
Proyección violenta de partículas.		X			X	X					X			
Contacto con la energía eléctrica (anulación de protecciones): electrocución.		X			X		X					X		
Caídas al mismo nivel.	X				X	X				X				
Pisadas sobre objetos punzantes.	X				X	X				X				
Incendio por: madera, materiales combustibles, serrín etc.	X			X			X				X			
Golpes en las manos durante la clavazón	X				X	X				X				
Golpes por objetos: transportados a gancho de grúa....	X				X	X				X				
Sobreesfuerzos: transporte a brazo u hombro de objetos pesados, trabajar en posturas obligadas...		X			X	X					X			
Estrés por trabajo de gran celeridad.		X					X					X		
Derivados de trabajos sobre superficies mojadas.	X				X	X				X				
Dermatitis: contactos con el cemento.	X				X	X				X				
Interpretación de las abreviaturas														
Probabilidad			Protección		Consecuencias			Estimación del riesgo						

B	Baja	c	Colectiva	Ld	Ligeramente dañino	T	Riesgo trivial	I	Riesgo importante
M	Media	i	Individual	D	Dañino	To	Riesgo tolerable	In	Riesgo intolerable
A	Alta			Ed	Extremadamente dañino	M	Riesgo moderado		

Medidas preventivas

- El personal que ejecute estos trabajos deberá ser especialista de probada destreza como “carpintero encofrador”.
- Se prohíbe la permanencia de operarios en las zonas de batido de cargas durante las operaciones de izado de tablonés, sopandas, puntales y ferralla; igualmente se procederá durante la elevación de viguetas, nervios, armaduras, bovedillas, etc.
- Se instalarán listones sobre los fondos de madera de las losas de escalera, para permitir un más seguro tránsito en esta fase y evitar deslizamientos.
- Se instalarán cubridores de madera sobre las esperas de ferralla, sobre las puntas de los redondos, para evitar su hincada en las personas.
- Se instalarán barandillas reglamentarias en los frentes de las losas horizontales para impedir la caída al vacío de personas.
- El ascenso y descenso del personal a los encofrados y andamios se efectuará a través de escaleras de mano reglamentarias.
- Se esmerará el orden y limpieza durante la realización de los trabajos.
- Una vez concluido un determinado tajo se limpiará, eliminando todo material sobrante que se apilará en un lugar conocido para su posterior retirada.
- Se extraerán o remacharán los clavos y puntas existentes en la madera usada para evitar lesiones por pisado de los mismos.
- Los clavos sueltos o arrancados se eliminarán mediante barrido y apilado en lugar conocido para su posterior retirada.
- Antes del vertido de hormigón, el Vigilante de Seguridad deberá comprobar, en compañía del técnico calificado, la buena estabilidad del conjunto.
- Queda prohibido encofrar sin antes haber cubierto el riesgo de caída desde altura mediante la rectificación de la situación de las redes.
- El personal que utilice máquinas-herramienta contará con autorización escrita de la Jefatura de la Obra, entregándose a la Dirección Facultativa el listado de las personas autorizadas.
- El desencofrado se realizará siempre con ayuda de uñas metálicas realizándose siempre desde el lado ya desencofrado.
- Se instalarán señales de: “Uso obligatorio del casco”, “Uso obligatorio de botas de seguridad”, “Uso obligatorio de guantes”, “Uso obligatorio de

cinturón de seguridad”, “Peligro, contacto con la corriente eléctrica”, “Peligro, caída de objetos”, “Peligro de caída al vacío”.

- Los recipientes para productos de desencofrado se clasificarán rápidamente para su utilización o eliminación, en el primer caso apilados para su elevación y en el segundo para su vertido por las trompas. Una vez concluidas estas labores se barrerá el resto de la planta de pequeños escombros.
- Se prohíbe hacer fuego directamente sobre los encofrados. Si se hacen fogatas se efectuarán en el interior de recipientes metálicos aislados de los encofrados.

Protecciones colectivas

- Redes, barandillas y cubrición de huecos.
- Uso de escaleras de mano que cumplan la normativa de seguridad.

Equipos de protección personal

- Botas de seguridad loneta reforzada y serraje con suela de material plástico sintético.
- Cascos de seguridad de polietileno.
- Cinturones de seguridad contra las caídas- clase 'C'- tipo 1.
- Cinturones porta herramientas.
- Deslizadores paracaídas- para cinturones de seguridad.
- Filtro neutro de protección contra los impactos- (gafas soldador).
- Gafas de seguridad antiproyecciones.
- Guantes de cuero flor y loneta.
- Ropa de trabajo (monos o buzos de algodón).

NOTA: En este apartado es necesario tener presente el estudio realizado para grúa torre, maquinillo, máquinas-herramientas, sierra de disco, puntales, escalera de mano.

ESS3.5. – RED HORIZONTAL DE SANEAMIENTO.

Se incluyen en este apartado la ejecución de arquetas de saneamiento y la colocación de tuberías.

ESS3.5.1. – CONSTRUCCIÓN DE ARQUETAS DE SANEAMIENTO.

Actividad: CONSTRUCCIÓN DE ARQUETAS DE SANEAMIENTO.													
Nombre del peligro identificado	Probabilidad			Protección	Consecuencia			Estimación del riesgo					
	B	M	A		c	i	Ld	D	Ed	T	To	M	I
Caídas al mismo nivel por pisadas sobre terrenos irregulares o embarrados.	X				X	X			X				
Cortes por manejo de piezas cerámicas y herramientas de albañilería.	X				X	X			X				
Sobre esfuerzos: trabajos en posturas forzadas. sustentación de piezas pesadas...	X				X	X			X				
Dermatitis por contacto con el cemento.	X				X	X			X				
Atrapamiento entre objetos: ajustes de tuberías, sellados...	X				X		X			X			
Proyección violenta de objetos: corte de material cerámico...	X				X		X			X			
Estrés térmico (altas o bajas temperaturas).	X				X	X			X				
Pisadas sobre terrenos inestables.	X				X	X			X				
Caídas al mismo nivel.	X				X	X			X				
Interpretación de las abreviaturas													
Probabilidad		Protección		Consecuencias			Estimación del riesgo						
B	Baja	c	Colectiva	Ld	Ligeramente dañino		T	Riesgo trivial		I	Riesgo importante		
M	Media	i	Individual	D	Dañino		To	Riesgo tolerable		In	Riesgo intolerable		
A	Alta			Ed	Extremadamente dañino		M	Riesgo moderado					

ESS3.5.2. – INSTALACIÓN DE TUBERÍAS DE SANEAMIENTO.

Actividad: INSTALACIÓN DE TUBERÍAS DE SANEAMIENTO.													
Nombre del peligro identificado	Probabilidad			Protección	Consecuencia			Estimación del riesgo					
	B	M	A		C	i	Ld	D	Ed	T	To	M	I
Los riesgos propios del lugar, factores de forma y ubicación del tajo de instalación de tuberías.	X			X	X	X			X				
Caídas de objetos (piedras, materiales, etc.).	X				X	X			X				
Golpes por objetos desprendidos en manipulación manual.	X				X	X			X				
Caídas de personas al entrar y al salir de zanjas: utilización de elementos inseguros para la maniobra (módulos de andamios metálicos, el gancho de un torno, el de un maquinillo, etc.).	X				X		X			X			
Caídas de personas al caminar por las proximidades de una zanja: ausencia de iluminación, señalización, oclusión...	X				X	X			X				
Derrumbamiento de las paredes de la zanja: ausencia de blindajes, utilización de entibaciones artesanales de madera...	X				X			X			X		

Interferencias con conducciones subterráneas: inundación súbita, electrocución...	X				X		X			X			
Sobre esfuerzos: permanecer en posturas forzadas, sobrecargas...	X				X	X				X			
Estrés térmico (por lo general por temperatura alta).	X				X	X				X			
Pisadas sobre terrenos irregulares o sobre materiales.	X				X	X				X			
Cortes por manejo de piezas cerámicas y herramientas de albañilería.	X				X	X				X			
Dermatitis por contacto con el cemento.	X				X	X				X			
Atrapamiento entre objetos (ajustes de tuberías y sellados...).	X				X		X			X			
Caída de tuberías sobre personas: eslingado incorrecto, rotura por fatiga o golpe recibido por el tubo durante el transporte a gancho de grúa o su instalación, uña u horquilla de suspensión e instalación corta o descompensada, rodar el tubo con caída en la zanja - acopio al borde sin freno o freno incorrecto-...	X				X	X			X			X	
Atrapamientos: recepción de tubos a mano, freno a brazo de la carga en suspensión a gancho de grúa, rodar el tubo - acopio sin freno o freno incorrecto-...	X				X				X			X	
Polvo (corte de tuberías en vía seca...).	X				X	X				X			
Proyección violenta de partículas (corte de tuberías en vía seca...).	X				X		X			X			
Sobre esfuerzos: parar el penduleo de la carga a brazo, cargar tubos a hombro...	X				X	X				X			

Medidas preventivas

- La descarga de los acopios desde los camiones se hará con un eslingado que evite movimientos extraños de la carga.
- El transporte de tramos de tubería de reducido diámetro a hombro por un solo hombre, se realizará inclinando la carga hacia atrás, de forma que el extremo que va por delante supere la altura de un hombre, para evitar golpes o tropiezos con otros operarios.
- Las tuberías pesadas serán transportadas por un mínimo de dos hombres guiados por un tercero en las maniobras de cambios de dirección y ubicación.

Protecciones colectivas

- Delimitación de las zonas de acopios y de las zanjias abiertas.

Equipos de protección personal

- Casco de polietileno.
- Guantes de cuero.
- Ropa de trabajo.
- Botas de seguridad.
- Cinturón de seguridad A.

- Cinturón de seguridad C.

ESS3.6. – MONTAJE DE ESTRUCTURAS METÁLICAS

Toda la edificación a ejecutar es de estructura metálica **prácticamente en su totalidad atornillada**. Se han tenido en cuenta todos los riesgos que puede provocar tanto la soldadura como lo atornillado y se han indicado las medidas preventivas para ambos casos.

Actividad: MONTAJE DE ESTRUCTURAS METÁLICAS													
Nombre del peligro identificado	Probabilidad			Protección		Consecuencia			Estimación del riesgo				
	B	M	A	C	I	L	D	E	T	T	M	I	I
Los riesgos propios del lugar de ubicación de la obra y de su entorno natural		X		X	X		X				X		
Vuelco de las pilas de acopio de perfilería sobre las personas (nivelación incorrecta, ausencia de tabloneros intermedios, etc.)	X				X		X			X			
Desprendimiento de cargas suspendidas a gancho de grúa (eslingado sin garras o sin mordazas).	X				X		X			X			
Derrumbamiento de elementos metálicos presentados y recibidos con punteados simples de soldadura	X				X			X			X		
Derrumbamiento por golpes con las cargas suspendidas de elementos punteados	X				X			X			X		
Derrumbamiento por golpes de elementos metálicos presentados sin atornillar	X				X			X			X		
Atrapamientos y / o aplastamientos de miembros por objetos pesados (maniobras de recepción, punzonado)	X				X		X			X			
Golpes, cortes y / o pinchazos en manos y piernas por objetos y / o herramientas	X				X		X			X			
Vuelco de la estructura	X				X			X			X		
Hundimiento total o parcial de la estructura en montaje (crecimiento con simple punteado de soldadura, sin realización de los cordones de soldadura definitivos)	X				X			X			X		
Quemaduras (por uso del oxiacero o de la soldadura eléctrica)	X				X		X			X			
Radiaciones por soldadura de arco eléctrico	X				X		X			X			
Proyección violenta de partículas o de gotas incandescentes a tajos situados en niveles inferiores	X			X	X		X			X			
Caídas al mismo nivel (tropezos por desorden, mangueras por el suelo)		X			X	X				X			
Caídas desde altura al vacío (caminar sin protección por las platabandas de la perfilería; uso de guindolas artesanales de soldador)	X			X	X		X			X			
Caídas a distinto nivel (trepar a pilares, caminar sin protección por las platabandas, empuje de la carga suspendida a gancho de grúa-penduleo)	X			X	X		X			X			

Desprendimiento de tornillos, arandelas, platabandas, llaves de apriete y sujeción a niveles inferiores de trabajo. (Hay que tener en cuenta que la estructura es prácticamente en su totalidad atornillada salvo pequeños elementos que van soldados)			X	X	X				X					
Proyección violenta de partículas a los ojos (pulido de cortes, picado de cordones de soldadura; amolado con radiales)	X			X	X			X						
Contacto con la corriente eléctrica (masas conectadas peligrosamente; bornas eléctricas sin protección; cables lacerados o rotos; utilización de cinta aislante simple)		X		X	X			X		X				
Explosión de botellas de gases licuados (botellas tumbadas con vertidos de acetona; insolación de botellas)	X			X				X						
Incendios	X			X	X			X						
Sobre esfuerzos	X				X	X		X						
Intoxicación por gases metálicos (soldadura sin absorción localizada en lugares cerrados)	X				X			X						
Desprendimiento y caída de botellas de gases licuados, durante el transporte a gancho de grúa	X			X				X						
Quemaduras (tocar componentes u objetos calientes)	X				X			X						
Golpes por objetos en general.	X				X	X		X						
Los riesgos derivados del trabajo en condiciones meteorológicas extremas (frío, calor, humedad intensos).	X				X	X		X						
Los riesgos derivados del vértigo natural (lipotimias y mareos, con caídas al mismo o a distinto nivel; caídas desde altura).	X				X	X		X						
Interpretación de las abreviaturas														
Probabilidad		Protección		Consecuencias				Estimación del riesgo						
B	Baja	c	Colectiva	Ld	Ligeramente dañino			T	Riesgo trivial			I	Riesgo importante	
M	Media	i	Individual	D	Dañino			To	Riesgo tolerable			In	Riesgo intolerable	
A	Alta			Ed	Extremadamente dañino			M	Riesgo moderado					

Medidas preventivas

- Zonas de trabajo limpias y ordenadas.
- Preparación de accesos y de la superficie alrededor de la estructura que se desea montar para lograr un correcto y seguro apoyo de los camiones-grúa y de las plataformas elevadoras.
- Conseguir que haya un piso en condiciones para que los montadores puedan apoyar adecuadamente las escaleras o los andamios.
- Buen estado de las escaleras y andamios. Buen posicionamiento de ambos y que cumplan las condiciones de legalidad
- No realizar trabajos de construcción de la estructura cuando exista hielo, nieve, lluvia, amenaza de tormenta o viento superior a 50 Km./h.
- Uso de ganchos de grúa con los pestillos de seguridad correspondientes.

- Correas y cadenas para cargar con la grúa en buen estado de mantenimiento.
- Toda la gente que circule por debajo de la estructura debe ir provista de casco.
- Se prohíbe trepar directamente por la estructura.
- Se prohíbe desplazarse por las alas de una viga sin atar el cinturón de seguridad.
- El ascenso o descenso a/de un nivel superior, se realizará mediante una escalera de mano provista de zapatas antideslizantes y ganchos de cuelgue e inmovilidad dispuestos de tal forma, que sobrepase la escalera 1 metro la altura de desembarco.
- Se compactará aquella superficie del solar que deba recibir los transportes de alto tonelaje.
- Los perfiles se apilarán ordenadamente por capas horizontales y se clasificarán en función de sus dimensiones sobre durmientes de madera de soporte de cargas estableciendo capas hasta una altura no superior a 1,50 m. Cada capa a apilar se dispondrá en sentido perpendicular a la inmediata inferior.
- Las redes se revisarán puntualmente al concluir un tajo de soldadura con el fin de verificar su buen estado.
- Según se vaya subiendo en altura hay que ir soldando barandillas con rodapié alrededor de los forjados y de los huecos que se vayan creando. De esta forma se evita la colocación de redes horca o redes ménsula en los bordes de los forjados y en los huecos creados en los mismos.
- Se prohíbe elevar una nueva altura sin que en la inmediata inferior se hayan concluido los cordones de soldadura. Es práctica habitual “subir punteando”; es decir, recibiendo el perfil sin ejecutar el cordón definitivo. La estructura se soldará completamente concluido el aplomado o nivelado de piezas.
- Las operaciones de soldadura de jácenas (viga horizontal) se realizarán también desde plataformas, castilletes de hormigonado o desde andamios metálicos tubulares provistos de plataformas de trabajo de 60 cm. de anchura y de barandilla perimetral de 1 m. compuesta de pasamanos y rodapié.
- Los perfiles se izarán cortados a la medida requerida por el montaje. Se evitará el oxicorte en altura para evitar riesgos innecesarios.
- Se prohíbe dejar la pinza y el electrodo directamente en el suelo conectado al grupo.

- Se prohíbe tender las mangueras o cables eléctricos de forma desordenada. Siempre que sea posible se colgará de los “pies derechos”, pilares o paramentos verticales.
- Las botellas de gases en uso en la obra permanecerán siempre en el interior del carro portabotellas correspondiente.
- Se prohíbe la permanencia de operarios directamente bajo tajos de soldadura.
- Se prohíbe la permanencia de operarios directamente bajo tajos de atornillado de la estructura.
- Para soldar sobre los tajos de otros operarios se tenderán tejadillos, viseras o protectores de chapa.
- Izado de materiales:
 - Antes de empezar las operaciones de izado con la grúa o camión grúa, la pieza debe estar perfectamente posicionada en el suelo.
 - Se evitará el desplazamiento de cargas suspendidas sobre lugares de trabajo.
 - En caso de elevar elementos de gran superficie, tener en cuenta la influencia del viento.
 - El gruista estará colocado en una posición en la que pueda atender las señalizaciones de los señalistas.
 - Los materiales (cargas) izados con el gancho de grúa estarán perfectamente fijados y eslingados.

Las maniobras de ubicación “in situ” de pilares, vigas, dinteles, correas y varillas (montaje de la estructura) serán gobernadas por tres operarios; dos de ellos guiarán el perfil mediante sogas sujetas a extremos siguiendo las directrices del tercero.

Recepción de pilares sobre su base de apoyo:

- Los pilares serán sustentados por la grúa, eslingados de forma eficiente mientras se procede a la recepción de los mismos y su atornillado. No se procederá a desengancharlo hasta estar fijado perfectamente a su base de apoyo.
 - Para su perfecto posicionamiento sin riesgo de golpeo a los operarios y con el fin de evitar penduleos peligrosos, el pilar deberá guiarse con una cuerda auxiliar guía segura de cargas suspendidas a gancho de grúa y no ser recibido directamente con las manos o el cuerpo del operario.
- Montaje de dinteles:

- El firme sobre el que se deberán posicionar los elementos auxiliares (andamios o escaleras) necesarios para realizar las operaciones de montaje del dintel deberán estar en las condiciones necesarias en cuanto a resistencia, uniformidad y horizontalidad.
- Estos elementos auxiliares deben posicionarse firmemente sobre el firme y nunca sobre elementos inseguros como pueden ser tablonos sueltos, ladrillos, etc.
- Para su perfecto posicionamiento sin riesgo de golpeo a los operarios y con el fin de evitar penduleos peligrosos, el dintel deberá guiarse con una cuerda auxiliar guía segura de cargas suspendidas a gancho de grúa, y no ser recibido directamente con las manos o cualquier otra parte del cuerpo del operario.
- Las personas situadas en el pilar para recibir el dintel, situadas bien sobre andamios o bien sobre escaleras, deben estar sujetas con cinturones de seguridad para evitar una posible caída, pero con la suficiente holgura como para poder evitar que el dintel les golpee.
- En las operaciones de soldadura en altura, el soldador amarrará el mosquetón del cinturón a un cable de seguridad, a argollas soldadas a tal efecto en la perfilería, o a otro elemento con la suficiente resistencia como para soportar su caída.
- Montaje de correas y varillas de arriostamiento de dinteles:
 - Para su perfecto posicionamiento sin riesgo de golpeo a los operarios y con el fin de evitar penduleos peligrosos, las correas deberán guiarse con una cuerda auxiliar guía segura de cargas suspendidas a gancho de grúa, y no ser recibido directamente con las manos o cualquier otra parte del cuerpo del operario.
 - Para el desplazamiento de los trabajadores por encima de vigas y dinteles ante la imposibilidad del montaje de redes tipo toldo por debajo del tajo debido al método de trabajo, se utilizará un cable de seguridad o bien una cuerda guía para el anclaje de los mosquetones de los cinturones de seguridad de los trabajadores.
 - La forma de colocación de estas cuerdas consiste en:
 - Anclaje a los pilares extremos de los dinteles sobre los que se van a situar los trabajadores para la recepción de las correas mediante izado con grúa.
 - Anclaje a la parte de máxima altura del dintel.
 - La forma de estos anclajes puede ser mediante el atado de forma firme a los pilares y al dintel, de forma que no se

produzcan desplazamientos de la cuerda, o bien mediante anclajes soldados o sujetos mediante sujeciones mecánicas de otro tipo, que deberán llevar el visto bueno del coordinador para su colocación.

-Ante la dificultad que supondría el desplazamiento por encima de las vigas con una cuerda a la misma altura, ésta se dejará con una ligera caída de forma que no sea un inconveniente en cuanto a su acceso para que cada trabajador pueda realizar anclaje de su cinturón. El cable o cuerda utilizada deberán estar a una altura suficiente por encima del dintel de forma que ante la posibilidad de una caída, esta quede inmediatamente frenada. Sería también conveniente el uso de amortiguadores anti-caída para el anclaje de los cinturones.

Protecciones colectivas

- Cuerdas auxiliares: guía segura de cargas.
- Cuerdas fiadoras para cinturones de seguridad.
- Cuerdas guías de cinturones, perimetralmente atadas a los pilares, sobre los perfiles de la estructura metálica para soldarla a los pilares, sobre la estructura para realizar la unión de las correas.
- Barandillas de 90 cm. de altura como mínimo con rodapié de 15 cm. de alto como mínimo alrededor de toda la fachada de la estructura en cada forjado así como en los huecos de forjado tales como el foso del ascensor, pasos de tuberías y canalizaciones, etc. (Las barandillas colocadas en la fachada no se podrán quitar hasta que se coloque el cerramiento)
- Señalización de las zonas en las que exista un peligro inminente como aquellos huecos de forjado que no se hayan protegido a tiempo con barandillas por alguna causa. Se utilizará cinta señalizadora con bandas alternadas de color blanco y rojo.
- En los equipos de soldadura se utilizarán mangueras, válvulas anti-retroceso, carro, etc.

Equipos de protección personal

- Botas de seguridad de loneta reforzada y serraje con suela de material plástico sintético (aislante).
- Botas de goma o de P.V.C. de seguridad.
- Casco de seguridad 'N'- 'yelmo de soldador'.
- Cascos de polietileno.
- Cinturones de seguridad contra las caídas - clase 'C' - tipo 1.

- Cinturones de seguridad de sujeción - clase 'A' - tipo 1.
- Cinturones porta herramientas.
- Deslizadores paracaídas - para cinturones de seguridad.
- Filtro neutro de protección contra los impactos - (gafas soldador).
- Guantes de cuero flor y loneta.
- Manguitos de cuero flor.
- Manoplas y mandil de soldador.
- Polainas de soldador.
- Yelmo de soldador.
- Guantes de goma finos.
- Guantes de cuero.
- Pantalla de seguridad contra las radiaciones de soldadura eléctrica- oxiacet. y oxicorte.
- Ropa de trabajo (monos o buzos de algodón).
- Traje de agua.
- Pantalla de seguridad contra impactos.
- Gafas de seguridad antiproyecciones.

NOTA: En este apartado es necesario tener presente el estudio realizado para soldadura eléctrica, soldadura oxiacetilénica, oxicorte, andamios, escaleras de mano, instalación eléctrica provisional de obra y construcción de cubiertas.

ESS3.7. – ENCOFRADO Y DESENCOFRADO DE MUROS DE HORMIGÓN.

Actividad: ENCOFRADO Y DESENCOFRADO DE MUROS DE HORMIGÓN.													
Nombre del peligro identificado	Probabilidad			Protección		Consecuencia			Estimación del riesgo				
	B	M	A	c	i	L	D	E	T	T	M	I	I
Los riesgos propios del lugar: factores de forma y ubicación del tajo	X			X	X		X			X			
Caídas a distinto nivel (no usar pasarelas sobre los encofrados instaladas sobre la coronación del muro en altura, caminar sobre la coronación de los encofrados y armaduras, no usar medios auxiliares para el montaje, trepar por las armaduras...).	X			X	X		X			X			
Atrapamientos por objetos pesados (caída de paneles de encofrar sobre las personas, caída de componentes de madera, caída de las armaduras montadas sobre las personas...).	X				X			X			X		
Aterramiento por desprendimientos de los cortes de la excavación.	X				X			X			X		
Erosiones y cortes durante la instalación de elementos de inmovilización (trepar por encofrados o armaduras, manejo de la sierra circular con anulación de protecciones...).	X				X		X			X			

Cortes en las manos (sierra circular por anulación de la protección del disco de corte...).	X				X		X			X				
Electrocución (anulación de las protecciones eléctricas, conexiones con cables desnudos, empalmes con cinta aislante simple, cables lacerados o rotos).	X				X		X			X				
Ruido por la maquinaria en funcionamiento.	X				X		X			X				
Sobre esfuerzos (cargas pesadas, empujes en posturas forzadas, posturas obligadas durante mucho tiempo de duración).	X				X		X			X				
Atrapamiento de manos y / o pies por piezas en movimiento durante el transporte y recepción a gancho de grúa (no fijar los componentes móviles antes del cambio de posición).	X				X		X			X				
Golpes por objetos desprendidos.	X				X		X			X				
Los riesgos derivados de condiciones meteorológicas adversas: afecciones respiratorias, estrés térmico, caídas por superficies mojadas...	X				X		X			X				
Proyección violenta de partículas por viento.		X			X		X					X		
Sobre esfuerzos (trabajar en posturas obligadas durante mucho tiempo).	X				X	X				X				
Los riesgos derivados del vértigo natural: lipotimias, mareos con caídas al mismo o a distinto nivel, caídas desde altura...		X		X	X		X					X		
Erosiones en manos y brazos, manejo de bovedillas a mano desnuda	X				X	X				X				
Pisadas sobre objetos punzantes: desorden de la obra.	X				X		X			X				
Rotura o reventón de encofrados.	X			X			X			X				
Caída de encofrados trepadores.	X			X			X			X				
Hundimiento de encofrados.	X			X			X			X				
Interpretación de las abreviaturas														
Probabilidad		Protección		Consecuencias				Estimación del riesgo						
B	Baja	c	Colectiva	Ld	Ligeramente dañino			T	Riesgo trivial		I	Riesgo importante		
M	Media	i	Individual	D	Dañino			To	Riesgo tolerable		In	Riesgo intolerable		
A	Alta			Ed	Extremadamente dañino			M	Riesgo moderado					

Medidas preventivas

- Se prohíbe la permanencia de operarios en las zonas de batido de cargas durante las operaciones de izado de tablonos, ferralla, paneles de encofrado...
- Se instalarán andamios en la parte opuesta a la que se usará para el vertido de hormigón. Pueden ser andamios tradicionales o específicos para su enganche en los paneles de encofrado; ambos cumpliendo la reglamentación vigente.
- El ascenso y descenso del personal a los encofrados y andamios se efectuará a través de escaleras de mano reglamentarias.

- Se esmerará el orden y limpieza durante la realización de los trabajos.
- Antes del vertido de hormigón se deberá comprobar la buena estabilidad del conjunto.
- Una vez terminado el trabajo en el tajo, se limpiará eliminando todo el material sobrante.
- El desencofrado se realizará siempre con ayuda de uñas metálicas realizándose siempre desde el lado ya desencofrado.

Protecciones colectivas

- Uso de andamios que cumplan la normativa de seguridad.
- Uso de escaleras que cumplan la normativa de seguridad.

Equipos de protección personal

- Botas de seguridad loneta reforzada y herraje con suela de material plástico sintético antideslizante.
- Cascos de seguridad clase 'N', preferiblemente con barbuquejo.
- Cinturones de seguridad contra las caídas- clase 'C'- tipo 1.
- Cinturones porta herramientas.
- Deslizadores paracaídas- para cinturones de seguridad.
- Filtro neutro de protección contra los impactos (gafas soldador).
- Guantes de cuero flor y loneta.
- Ropa de trabajo (monos o buzos de algodón).
- Trajes impermeables para tiempo lluvioso.
- Gafas de seguridad antiproyecciones.

ESS3.8. – HORMIGONADO DE MUROS.

Actividad: HORMIGONADO DE MUROS														
Nombre del peligro identificado	Probabilidad			Protección	Consecuencia			Estimación del riesgo						
	B	M	A		c	i	L	D	E	T	T	M	I	I
Caída de personas y / u objetos al mismo nivel.	X			X		X			X					
Caída a distinto nivel: superficie de tránsito peligrosa, empuje por movimientos fuera de control del camión hormigonera...	X			X	X			X				X		
Caída de personas y / u objetos al vacío.	X			X				X				X		
Hundimiento de encofrados.	X			X				X				X		
Rotura o rventón de encofrados.	X				X			X				X		
Atrapamiento de miembros.	X				X		X			X				
Dermatitis por cementos: contactos con el hormigón.	X				X	X			X					

Afecciones reumáticas: trabajos en ambientes húmedos, suelos mojados.	X			X	X		X				
Ruido ambiental y puntual, vibradores.		X		X	X			X			
Proyección de gotas de hormigón a los ojos.	X			X		X		X			
Sobre esfuerzos: guía de la canaleta...	X			X	X			X			
Pisadas sobre objetos punzantes.	X			X	X			X			
Pisadas sobre superficies de tránsito.	X			X	X			X			
Los derivados de la ejecución de trabajos bajo circunstancias meteorológicas adversas.	X			X	X			X			
Vibraciones por manejo de agujas vibrantes o trabajos próximos a ellas.		X		X	X			X			
Electrocución. Contactos eléctricos.	X			X		X		X			
Rotura o reventón de encofrados.	X			X		X		X			
Fallo de entibaciones.	X			X		X		X			
Corrimiento de tierras.	X			X		X		X			
Interpretación de las abreviaturas											
Probabilidad		Protección		Consecuencias			Estimación del riesgo				
B	Baja	c	Colectiva	Ld	Ligeramente dañino		T	Riesgo trivial		I	Riesgo importante
M	Media	i	Individual	D	Dañino		To	Riesgo tolerable		In	Riesgo intolerable
A	Alta			Ed	Extremadamente dañino		M	Riesgo moderado			

Medidas preventivas

- El personal que ejecute estos trabajos deberá ser especialista de probada destreza.
- Antes del inicio del hormigonado, el Jefe de Obra revisará el buen estado de seguridad de los encofrados, en prevención de reventones y derrames.
- Antes del inicio del hormigonado y como remate de los trabajos de encofrado, se habrá construido la plataforma de trabajo de coronación del muro, desde la que ayudará a las labores de vertido y vibrado.
- La plataforma de coronación de encofrado para vertido y vibrado que se establecerá a lo largo de todo el muro, tendrá las siguientes dimensiones:
- Anchura: mínimo 60 cm. (3 tablonos de madera de 7 cm de espesor o 2 plataformas metálicas normalizadas sobre apoyos y mordazas telescópicas).
- Protección: barandilla de 90 cm. o 1 m. de altura, formada por pasamanos, listón intermedio y rodapié de 15 cm.
- Acceso: mediante escalera de mano reglamentaria.
- El vertido del hormigón en el interior del encofrado se hará repartiéndolo uniformemente a lo largo del mismo, por tongadas regulares para evitar sobrecargas puntuales que reventar o deformar el encofrado.

- Los trabajadores encargados de repartir y vibrar el hormigón deberán ir provistos de los equipos de protección individual necesarios, para evitar el contacto directo de cualquier parte de la piel con el hormigón, además de los necesarios indicados en el apartado indicado en vibradores de hormigón.
- Se instalará un cable de seguridad armado a “puntos sólidos”, en él se enganchará el mosquetón del cinturón de seguridad en los tajos con riesgo de caída desde altura.

Protecciones colectivas

- Se delimitarán zonas de circulación para los camiones que porten el hormigón.
- Plataforma de coronación del encofrado, para vertido y vibrado del hormigón.

Equipos de protección personal

- Casco de polietileno.
- Ropa de trabajo.
- Trajes impermeables para tiempo lluvioso.
- Gafas de seguridad antipartículas.
- Guantes de cuero.
- Guantes impermeabilizados.
- Botas de seguridad (puntera reforzada y suelas antideslizantes).
- Botas de seguridad de goma de caña alta.
- Cinturón antivibratorio.
- Muñequeras antivibratorias.

NOTA: En este apartado es necesario tener presente el estudio realizado para, la escalera de mano, vertido de hormigón, grúa torre, dúmper, sierra de disco, camión hormigonera y bomba de hormigón.

ESS3.9. – MONTAJE DE PREFABRICADOS, PANEL SÁNDWICH, PLACAS Y ASIMILABLES:

RECEPCIÓN, DESCARGA, ACOPIO, COLOCACIÓN

Se consideran las maniobras de recepción, descarga, acopio y puesta en el lugar apropiado de la obra. Para la colocación de los paneles, los remates, las juntas, etc. desde poca altura se va a utilizar plataformas elevadoras y para la colocación de estas mismas piezas a media y gran altura se van a utilizar plataformas elevadoras de brazo telescópico con cesta.

Actividad: MONTAJE DE PANELES SÁNDWICH A MODO DE CERRAMIENTO DE FACHADAS: recepción, descarga, acopio, colocación.												
Nombre del peligro identificado	Probabilidad			Protección	Consecuencia			Estimación del riesgo				
	B	M	A		c	i	Ld	D	Ed	T	To	M
Los riesgos propios del lugar de ubicación de la obra y de su entorno natural.	X			X		X			X			
Golpes a las personas por el transporte de grandes piezas en suspensión de gancho de grúa.	X			X	X		X			X		
Golpes a las personas por los medios de elevación (ganchos, cadenas)	X			X	X		X			X		
Atrapamientos durante las maniobras de recibido y ubicación de grandes piezas.	X				X		X			X		
Caída de personas al mismo nivel por desorden de obra, superficies resbaladizas.	X				X	X			X			
Caída de personas a distinto nivel por empujón por penduleo de la carga en sustentación a gancho de grúa.		X			X		X				X	
Caída de personas desde altura por penduleo de cargas en suspensión a gancho de grúa, arrastre por la carga que se recibe, huecos horizontales y verticales.		X		X	X		X				X	
Vuelco de paneles o remates por falta o apuntalado peligroso, presentación y recibido peligrosos.	X				X			X			X	
Desplome de paneles o remates por apuntalado peligroso o presentación incorrecta.	X				X			X			X	
Cortes en extremidades superiores provocados por los bordes aserrados de los paneles y de los remates.		X			X	X			X			
Cortes o golpes por manejo de máquinas-herramienta.	X				X		X			X		
Aplastamiento de manos o pies al recibir las piezas.		X			X		X				X	
Atrapamientos por los medios de elevación y transporte de cargas a gancho.	X						X			X		
Los derivados del uso de medios auxiliares (borriquetas, escaleras, andamios, etc.).		X		X	X		X			X		
Los derivados de la realización de trabajos bajo régimen de fuertes vientos.	X				X		X				X	
Interpretación de las abreviaturas												
Probabilidad		Protección		Consecuencias			Estimación del riesgo					
B	Baja	c	Colectiva	Ld	Ligeramente dañino		T	Riesgo trivial		I	Riesgo importante	
M	Media	i	Individual	D	Dañino		To	Riesgo tolerable		In	Riesgo intolerable	
A	Alta			Ed	Extremadamente dañino		M	Riesgo moderado				

Medidas preventivas

- La seguridad coincide con el método de montaje correcto, por lo que es necesario adaptar las medidas de seguridad a la fórmula de puesta en obra recomendada por el fabricante.

- Se tenderán cables de seguridad a elementos estructurales sólidos en los que enganchar el mosquetón de seguridad de los operarios encargados de recibir al borde de los forjados las piezas prefabricadas servidas mediante grúa.
- Se instalarán barandillas en el borde de la cubierta con una altura mínima de 90 cm. y rodapié de 15 cm. de alto. Estas barandillas servirán tanto para el montaje de los cerramientos de fachada como para el montaje de la cubierta. En caso de que supongan un estorbo para el montaje, se desmontará el menor número de tramos posible. Una vez colocada la pieza en el lugar donde se había quitado la barandilla, ésta se ha de volver a poner.
- Los prefabricados se acopiarán en posición horizontal sobre durmientes dispuestos por capas, de tal forma que no se dañen los elementos de enganche para su izado.
- Una vez presentado el prefabricado en el sitio de instalación, se procederá, sin descolgarlo del gancho de la grúa, al montaje definitivo; concluido el cual, podrá desprenderse del gancho. Se realizarán las maniobras de la forma más sincronizada posible, no olvidando que se maneja elementos sumamente pesados, con gran inercia durante las maniobras; una leve oscilación puede hacer caer a un hombre. El gruista ha de evitar los movimientos bruscos por los riesgos que entrañan para los montadores.
- El riesgo de caída desde altura se evitará realizando los trabajos de recepción en instalación del prefabricado desde el interior de una plataforma de trabajo rodeada de barandilla de 1 m. de altura, formadas por pasamanos, listón intermedio y rodapié de 15 cm.
- Los trabajos de recepción o sellado de elementos prefabricados que comporten riesgo de caída al vacío se realizarán desde el interior de plataformas sobre soporte telescópico hidráulico (jirafas).
- Diariamente se realizará por parte del Vigilante de Seguridad (en su ausencia el Jefe de Obra) una inspección sobre el buen estado de los elementos de elevación (eslingas, balancines, pestillos de seguridad, etc.) haciendo anotación expresa en un libro de control que estará a disposición de la Dirección Facultativa.
- Se prohíbe trabajar o permanecer en lugares de tránsito de piezas suspendidas, en prevención del riesgo de desplome.
- Se instalarán señales de “peligro, cargas suspendidas” sobre pies derechos bajo los lugares destinados a su paso.
- Se prepararán zonas de la obra compactadas para facilitar la circulación de camiones de transporte de prefabricados.

- A los prefabricados en acopio, antes de proceder a su izado para ubicarlos en la obra, se les amarrarán los cabos de guía, para realizar las maniobras sin riesgos.
- Las barandillas de cierre de los forjados, se irán desmontando únicamente en la longitud necesaria para instalar un determinado panel prefabricado, conservándose intactas en el resto de la fachada.
- Se paralizará la instalación de los prefabricados bajo régimen de vientos superiores a los 40 km/h.
- Si alguna de las piezas llega a su sitio de instalación girando sobre sí misma, se la intentará detener utilizando únicamente los cabos de gobierno. Se prohíbe intentar detenerla directamente con el cuerpo o alguna de sus extremidades, en prevención del riesgo de caídas por oscilación o penduleo de la pieza en movimiento.
- El terreno circundante permanecerá libre de materiales o herramientas que puedan entorpecer u obstaculizar las maniobras de instalación.
- Todos los montadores, desde el que engancha los prefabricados en el suelo hasta el que los monta en la cesta, ha de llevar casco para evitar lesiones por golpes dados por los elementos de elevación y/o las cargas suspendidas; guantes de cuero para evitar cortes, ropa de trabajo y botas de seguridad.
- Además ha de llevar gafas anti-impactos aquel operario encargado de realizar los cortes a los paneles, juntas y remates.

NOTA: En este apartado es necesario tener presente el estudio de riesgo y prevención que se da para grúas sobre grúa torre, grúa sobre camión, instalación eléctrica provisional de obra, soldadura y oxicorte, máquinas-herramienta y escalera de mano.

Protecciones colectivas

- Uso de escaleras de mano que cumplan normativa.
- Barandillas en borde de cubierta y de los forjados, con una altura mínima de 90 cm. y rodapié de 15 cm. de alto.
- Compactación y limpieza del terreno por el que van a circular las máquinas elevadoras.
- Uso de máquinas homologadas elevadoras de personas: plataformas elevadoras y brazos telescópicos con cesta (jirafas).
- Uso de andamios que cumplan normativa.

Equipos de protección personal

- Casco de polietileno.
- Ropa de trabajo.
- Guantes de cuero.

- Guantes de goma o P.V.C.
- Botas de seguridad (puntera reforzada y suelas antideslizantes).
- Botas de goma con puntera reforzada.
- Cinturón de seguridad clases A o C.
- Trajes para tiempo lluvioso.
- Gafas antiimpactos.

ESS3.10. – CUBIERTA INCLINADA.

Actividad: CUBIERTA INCLINADA.													
Nombre del peligro identificado	Probabilidad			Protección	Consecuencia			Estimación del riesgo					
	B	M	A		c	i	Ld	D	Ed	T	To	M	I
Los riesgos propios del lugar de ubicación de la obra y de su entorno natural.	X			X		X			X				
Caída de personas desde altura al vacío.	X			X	X		X			X			
Caída de personas al mismo nivel.	X				X		X			X			
Caída de personas a distinto nivel: huecos...	X			X	X		X			X			
Caída de objetos a niveles inferiores.		X			X		X				X		
Sobreesfuerzos: trabajar de rodillas, agachado o doblado durante largo tiempo, sustentación de objetos pesados...		X			X	X				X			
Quemaduras por impericia, manejo de sopletes para impermeabilización, sellados...	X				X	X			X				
Golpes o cortes en las manos y pies por manejo de herramientas manuales.	X				X	X			X				
Golpes o cortes en las manos y pies por manejo de piezas cerámicas o de hormigón.	X				X	X			X				
Hundimiento de la superficie de apoyo, por sobrecarga o ausencia de elementos de reparto de cargas.	X			X	X		X			X			
Atrapamientos por los medios de elevación y transporte de cargas a gancho.	X						X			X			
Los derivados del uso de medios auxiliares (borriquetas, escaleras, andamios, etc.).	X			X		X			X				
Interpretación de las abreviaturas													
Probabilidad		Protección		Consecuencias			Estimación del riesgo						
B	Baja	c	Colectiva	Ld	Ligeramente dañino			T	Riesgo trivial		I	Riesgo importante	
M	Media	i	Individual	D	Dañino			To	Riesgo tolerable		In	Riesgo intolerable	
A	Alta			Ed	Extremadamente dañino			M	Riesgo moderado				

Medidas preventivas

- Es importante que el personal encargado de la construcción de la cubierta sea conocedor del sistema constructivo más correcto a poner en práctica y se

le instruirá sobre los riesgos de los trabajos sobre este tipo de cubiertas, en prevención de los riesgos por impericia.

- El riesgo de caída al vacío por los laterales de la cubierta se controlará por alguno de los siguientes medios:
- Instalando redes de horca alrededor del edificio.
- Montando un peto perimetral con barandillas de 1 m. de altura formadas de pasamanos, listón intermedio y rodapié de 15 cm.
- Uniendo dos “puntos fuertes”, ubicados en los petos de cerramiento, por medio un cable de acero de seguridad en el que anclar el fiador del cinturón de seguridad.
- Manteniendo los andamios metálicos apoyados de construcción del cerramiento. En la coronación de los mismos, bajo cota del alero (o del canalón) y sin dejar separación con la fachada, se dispondrá una plataforma sólida (tablones de madera trabados o de las piezas especiales metálicas para formar plataformas de trabajo en andamios tubulares) recercado de una barandilla sólida cuajada que sobrepase en 1 m. la cota de límite del alero.
- Todos los huecos de la cubierta permanecerán tapados con madera clavada al forjado hasta el inicio de su cerramiento definitivo. Se descubrirán conforme vayan a cerrarse.
- El acceso a los planos inclinados se ejecutará por huecos en el suelo de dimensiones no inferiores a 50 x 70 cm., mediante escaleras de mano que sobrepasen en 1 m. la altura a salvar.
- Los acopios de materiales en la cubierta se distribuirán repartidas sin acumulación, evitando sobrecargas puntuales y garantizando la estabilidad e inmovilidad y ordenadas por zonas de trabajo.
- Los materiales necesarios para la construcción de la cubierta, se elevarán y descargarán adecuadamente, para evitar derrames y vuelcos.
- Se paralizarán los trabajos sobre la cubierta con vientos superiores a los 50 km/h., lluvia, helada y nieve, en prevención del riesgo de caída de personas u objetos.
- Los acopios de materiales se efectuarán en lugares en los que no dificulten los trabajos o los desplazamientos seguros (sin que invadan sitios de paso).
- No sobrevolar cargas sobre los trabajadores, los cuales deberán situarse fuera de las izadas de aquellas.
- Las eslingas estarán bien enlazadas y estarán provistas de pestillos de seguridad en sus ganchos
- Uso de barreras y señales para impedir el paso de personal por debajo de la zona de trabajo.

- Los plásticos, cartón, papel y flejes procedentes de los diversos empaquetados, se recogerán inmediatamente que se hayan abierto los paquetes, para su posterior eliminación.

NOTA: En este apartado es necesario tener presente el estudio de riesgo y prevención que se da para andamios metálicos tubulares, escaleras de mano, grúa torre, montacargas, redes y barandillas.

Protecciones colectivas

- Sistema de redes tipo 'toldo'.
- Barandillas tubulares sobre pies derechos por aprieto tipo carpintero en los bordes.
- Anclajes especiales para amarre de cinturones de seguridad
- Cuerdas fiadoras para cinturones de seguridad.

Equipos de protección personal

- Botas de seguridad loneta reforzada y herraje con suela de material plástico sintético antideslizante.
- Botas de goma con puntera reforzada.
- Trajes para tiempo lluvioso.
- Cascos de seguridad clase 'N'. Un casco, desprendido fortuitamente, puede causar caída o accidente.
- Cinturones de seguridad contra las caídas tipo 3 o 4, con dispositivo enrollante.
- Cinturones porta herramientas.
- Deslizadores paracaídas- para cinturones de seguridad.
- Guantes de cuero flor y loneta.
- Guantes de goma o P.V.C.
- Ropa de trabajo (monos o buzos de algodón).

ESS3.11. – GRÚA AUTOPROPULSADA

Actividad: GRÚA AUTOPROPULSADA.													
Nombre del peligro identificado	Probabilidad			Protección		Consecuencias			Estimación del riesgo				
	B	M	A	c	i	L	D	E	T	T	M	I	I
Vuelco de la grúa autopropulsada.	X						X			X			
Atrapamientos.	X						X			X			
Caídas a distinto nivel.	X			X		X			X				

Atropello de personas.	X			X			X			X				
Golpes por la carga.		X		X	X		X			X				
Desplome de la estructura de montaje: perfilería general, tramos de grúa torre, climatizadores, etc.	X			X	X		X					X		
Contacto con la energía eléctrica.	X					X				X				
Caídas al subir o bajar de la cabina.	X					X				X				
Quemaduras: mantenimiento.	X				X	X				X				
Sobreesfuerzos (colocación de cesta en brazo de la grúa)	X				X	X				X				
Interpretación de las abreviaturas														
Probabilidad		Protección		Consecuencias				Estimación del riesgo						
B	Baja	c	Colectiva	Ld	Ligeramente dañino			T	Riesgo trivial			I	Riesgo importante	
M	Media	i	Individual	D	Dañino			To	Riesgo tolerable			In	Riesgo intolerable	
A	Alta			Ed	Extremadamente dañino			M	Riesgo moderado					

Medidas preventivas

- Se mantendrá la grúa en adecuadas condiciones de limpieza y orden.
- El conductor debe conocer perfectamente la grúa y su funcionamiento.
- Los caminos de circulación interna de la obra se cuidarán para evitar blandones y barrizales excesivos que mermen la seguridad de la circulación.
- Se revisarán periódicamente todos los puntos de escape del motor para evitar que en la cabina se reciban gases nocivos.
- Se prohíbe que los conductores abandonen la grúa con el motor en marcha, sin haber fijado antes los apoyos hidráulicos de inmovilización o sin dejarlo frenado y sin que esté bien aparcado.
- Los ascensos o descensos de la pluma en carga se realizarán lentamente.
- Se prohíbe el transporte de personas sobre la grúa en prevención de caídas, golpes, etc.
- Se prohíbe expresamente acceder a la cabina de mandos de la grúa utilizando vestimentas sin ceñir y joyas (cadenas, relojes, anillos) que puedan engancharse en los salientes y los controles.
- Las grúas a utilizar en esta obra estarán dotadas de luces y bocina de retroceso.
- Los ángulos sin visión se suplirán con operarios indicando las maniobras.
- Se prohíbe realizar maniobras de ascenso y descenso de la pluma sin antes haber puesto en servicio los apoyos hidráulicos de inmovilización.
- Se prohíben expresamente en esta obra el manejo de grandes cargas bajo régimen de fuertes vientos.
- Se prohíbe realizar esfuerzo por encima del límite de carga útil de la grúa.

- El cambio de posición de la grúa se efectuará situando la pluma en el sentido de la marcha, salvo en distancias muy cortas y siempre sin carga. En caso de que se esté utilizando una cesta para elevar personas antes de desplazarse la grúa se han de bajar todas las personas de la cesta y su herramienta.
- Se prohíbe estacionar la grúa a menos de tres metros (como norma general) del borde de barrancos, hoyos, zanjas y asimilables, para evitar el riesgo de vuelcos por fatiga del terreno.
- Para el izado de materiales se utilizarán cables antigiratorios o cadenas con ganchos provistos de pestillos de seguridad. Para el izado de personas con su herramienta correspondiente se ha de utilizar una cesta homologada provista de una barandilla de una altura mínima de 90 cm. con rodapié de 15 cm. de alto como mínimo.
- Se prohíbe expresamente sobrepasar la carga máxima admitida por el fabricante de la grúa autopropulsada, en función de la longitud en servicio del brazo.
- El gruista tendrá la carga suspendida siempre a la vista. Si esto no fuera posible, las maniobras estarán expresamente dirigidas por un señalista. Extremar las precauciones especialmente durante las maniobras de sustentación de objetos para su recibido (soldaduras, embulonados...); considerar que un movimiento inesperado o no conveniente de la pieza en suspensión puede hacer caer al operario u operarios que la reciben. Extremar las precauciones en régimen de fuertes vientos.
- Se prohíbe utilizar la grúa autopropulsada para arrastrar las cargas, por ser una maniobra insegura.
- Se prohíbe permanecer o realizar trabajos dentro del radio de acción de cargas suspendidas, en prevención de accidentes.
- Al personal encargado del manejo de la grúa autopropulsada se le hará entrega de la siguiente **normativa de seguridad**, del recibí se dará cuenta a la Dirección Facultativa:
- Mantenga la máquina alejada de terrenos inseguros, propensos a hundimientos, puede volcar la máquina y sufrir lesiones.
- Evite pasar el brazo de la grúa, con carga o sin ella, sobre el personal. Puede producir accidentes.
- No dé marcha atrás sin ayuda de un señalista. Tras la máquina puede haber operarios y objetos que usted desconoce al iniciar la maniobra.
- Si entra en contacto con una línea eléctrica, pida auxilio con la bocina y espere recibir instrucciones. No intente abandonar la cabina aunque el contacto eléctrico haya cesado, podría sufrir lesiones. Sobre todo, no permita

que nadie la toque, la grúa autopropulsada puede estar cargada de electricidad.

- Asegure la inmovilidad del brazo de la grúa antes de iniciar ningún desplazamiento. Póngalo en la posición de viaje y evitará accidentes por movimientos descontrolados.
- No permita que nadie se encarama sobre la carga o se cuelgue del gancho, es muy peligroso.
- Limpie sus zapatos del barro o de la grava que pudieran tener antes de subir a la cabina. Si se resbalan los pedales durante una maniobra o marcha, puede provocar accidentes.
- No realice nunca arrastres de carga o tirones sesgado. La grúa puede volcar y, en el mejor de los casos, las presiones y esfuerzos realizados pueden dañar los sistemas hidráulicos del brazo.
- Mantenga a la vista la carga, si debe mirar hacia otro lado, pare las maniobras.
- No intente sobrepasar la carga máxima autorizada para ser izada. Los sobreesfuerzos pueden dañar la grúa y sufrir accidentes.
- Levante una sola carga cada vez. La carga de varios objetos distintos puede resultar problemática y difícil de gobernar.
- Asegúrese de que la máquina está estabilizada antes de levantar cargas. Ponga en servicio los gatos estabilizadores totalmente extendidos, es la posición más segura.
- No abandone la máquina está estabilizada antes de levantar cargas. Ponga en servicio los gatos estabilizadores totalmente extendidos, es la posición más segura.
- No abandone la máquina con una carga suspendida, no es seguro.
- Respete siempre las tablas, rótulos y señales adheridas a la máquina y haga que las respeten el resto del personal.
- Antes de poner en servicio la máquina, compruebe todos los dispositivos de frenado.
- No permita que el resto del personal acceda a la cabina o maneje los mandos. Pueden provocar accidentes.
- No consienta que se utilicen aparejos, balancines, eslingas o estrobos defectuosos o dañados, no es seguro.
- Asegúrese de que todos los ganchos de los aparejos, balancines, eslingas o estrobos posean el pestillo de seguridad que evite el desenganche fortuito, evitará accidentes.

- Los conductores de los camiones, como el resto de los empleados de la empresa, tienen conocimientos de todos los riesgos que a los pueden estar expuestos en las obras, no solo en esta. Los conocimientos enseñados a los trabajadores, son los específicos de cada oficio, por lo que no debemos tomar medidas puntuales en esta obra.

Protecciones colectivas

- Si se considera verdaderamente necesario se han de instalar bandas de material plástico para señalar la zona de maniobra.
- Se han de seguir las instrucciones del señalista en aquellos casos expuestos en el punto anterior.
- Las rampas de acceso no superarán el 20% de inclinación.
- Se ha de compactar el terreno donde se vaya a situar la grúa para evitar vuelcos y desequilibrios que pueden resultar muy peligrosos tanto para los operarios de la grúa como para el resto de trabajadores de la obra que se encuentren junto a la grúa.
- Se han de mantener limpias las zonas donde se vaya a situar la grúa.
- Para el izado de personas se ha de utilizar una cesta homologada provista de barandilla con una altura mínima de 90 cm. con rodapié de 15 cm. de alto.
- Para el izado de materiales se ha de utilizar cables antigiratorios o cadenas provistas de ganchos con pestillos de seguridad.
- No estacionar o circular a menos de 2 m. del corte del terreno, en previsión de accidentes por vuelco.

Equipos de protección personal

- Casco de polietileno (siempre que se abandone la cabina en el interior de la obra y exista el riesgo de golpes en la cabeza).
- Ropa de trabajo.
- Botas de seguridad con puntera reforzada y suelas antideslizantes (en terrenos secos).
- Botas impermeables (en terrenos embarrados).
- Calzado para la conducción de vehículos (calzado de calle). No usar para conducir las botas de seguridad.
- Guantes de cuero.
- Guantes impermeables (mantenimiento).
- Cinturón elástico antivibratorio.
- Mascarilla antipolvo con filtro mecánico recambiable.
- Mandil de cuero o de P.V.C. (operaciones de mantenimiento).
- Polainas de cuero (operaciones de mantenimiento).

ESS3.12. -- CAMIÓN DE TRANSPORTE DE MATERIALES.

Estos vehículos suelen estar dotados de una pequeña grúa tras la cabina con la que se procede a la descarga o carga sobre la caja. En el caso de no existir grúa sobre el camión de descarga, ésta se efectuará por otro procedimiento, cuyos riesgos y medidas de prevención deberán tenerse en cuenta. Dentro de este apartado se encuentra incluido el camión góndola.

Maquinaria: CAMIÓN DE TRANSPORTE DE MATERIALES.														
Nombre del peligro identificado	Probabilidad			Protección	Consecuencia			Estimación del riesgo						
	B	M	A		c	i	Ld	D	Ed	T	To	M	I	In
Riesgos de accidentes de circulación: impericia, somnolencia, caos circulatorio...	X				X		X					X		
Riesgos inherentes a los trabajos realizados en su proximidad.	X				X	X			X					
Atropello de personas: maniobras en retroceso, ausencia de señalistas, errores de planificación, falta de señalización, ausencia de semáforos...		X						X				X		
Choques al entrar y salir de la obra: maniobras en retroceso, falta de visibilidad, ausencia de señalista, ausencia de señalización, ausencia de semáforos...	X							X			X			
Choque contra otros vehículos: entrada, circulación interna, salida...	X							X			X			
Vuelco del camión por superar obstáculos, fuertes pendientes, medias laderas, desplazamiento de la carga, fallo de cortes o de taludes, blandones...	X							X			X			
Caídas desde la caja al suelo: caminar sobre la carga, subir y bajar por lugares imprevistos para ello...	X							X			X			
Proyección de partículas: viento, movimiento de la carga...	X								X			X		
Atrapamiento entre objetos: permanecer entre la carga en los desplazamientos del camión, apertura o cierre de la caja, movimiento de cargas, labores de mantenimiento...		X			X			X				X		
Golpes con cargas suspendidas en la grúa o con la rampa de la góndola en sus operaciones de subida y bajada.		X			X			X			X			
Contacto con la corriente eléctrica: caja izada bajo líneas eléctricas..	X				X			X				X		
Interpretación de las abreviaturas														
Probabilidad		Protección		Consecuencias			Estimación del riesgo							
B	Baja	c	Colectiva	Ld	Ligeramente dañino			T	Riesgo trivial		I	Riesgo importante		
M	Media	i	Individual	D	Dañino			To	Riesgo tolerable		In	Riesgo intolerable		
A	Alta			Ed	Extremadamente dañino			M	Riesgo moderado					

Medidas preventivas

- El acceso, circulación interna y las operaciones de carga y descarga de camiones se efectuará en los lugares indicados a tal efecto en los planos del estudio.
- Todos los camiones dedicados al transporte de materiales para esta obra, deberán estar en perfectas condiciones de mantenimiento y conservación.
- Todas las maniobras de carga y descarga serán dirigidas por un especialista conocedor del proceder más adecuado.
- El colmo máximo permitido para materiales sueltos no superará la pendiente ideal del 5% y se cubrirá con una lona, en previsión de desplomes.
- Las cargas se instalarán sobre la caja de forma uniforme compensando los pesos de la manera más uniforme posible.
- El gancho de la grúa auxiliar estará dotado de pestillo de seguridad.

NOTA: En este apartado es necesario tener presente el estudio de riesgo y prevención adoptado para las operaciones que se desarrollan a lo largo del circuito de recorrido interno y de la zona de carga y descarga.

Protecciones colectivas

- Uso de bandas de material plástico para señalizar la zona de maniobra.
- Síganse las instrucciones del señalista.
- Las rampas de acceso no superarán el 20% de inclinación.
- No estacionar o circular a menos de 2 m. del corte del terreno, en previsión de accidentes por vuelco.

Equipos de protección personal

- Casco de polietileno.
- Cinturón de seguridad clase "A" o "C".
- Ropa de trabajo.
- Botas de seguridad (puntera reforzada y suelas antideslizantes).
- Manoplas de cuero.
- Guantes de cuero.
- Salva hombros y cara de cuero (transporte de cargas a hombro).
- Calzado para la conducción (calzado de calle). No usar para conducir las botas de seguridad.

ESS3.13. – CAMIÓN GRÚA.

Maquinaria: CAMIÓN GRÚA.

Nombre del peligro identificado	Probabilidad			Protección	Consecuencia			Estimación del riesgo				
	B	M	A		c	Ld	D	Ed	T	To	M	In
Atropello de personas por maniobras en retroceso, ausencia de señalista, espacio angosto...	X					X			X			
Contacto con la energía eléctrica: sobrepasar los gálibos de seguridad bajo líneas eléctricas aéreas.		X		X		X			X			
Vuelco del camión grúa: por superar obstáculos del terreno, errores de planificación...	X					X			X			
Atrapamientos: maniobras de carga y descarga...	X					X			X			
Golpes por objetos: maniobras de carga y descarga...		X				X					X	
Caídas al subir o bajar a la zona de mandos: por lugares imprevistos...		X				X					X	
Desprendimiento de la carga por eslingado peligroso...	X						X				X	
Golpes por la carga a paramentos verticales u horizontales durante las maniobras de servicio.	X					X			X			
Ruido.		X			X	X			X			
Maquinaria: CAMIÓN GRÚA.												
Interpretación de las abreviaturas												
Probabilidad		Protección	Consecuencias		Estimación del riesgo							
B	Baja	c	Ld	Ligeramente dañino	T	Riesgo trivial	I	Riesgo importante				
M	Media	Colectiva	D	Dañino	To	Riesgo tolerable	In	Riesgo intolerable				
A	Alta	i	Ed	Extremadamente dañino	M	Riesgo moderado						

Medidas preventivas

- Antes de iniciar las maniobras de descarga se instalarán los calzos inmovilizadores en las cuatro ruedas y los gatos estabilizadores.
- Las maniobras de carga y descarga serán dirigidas por un señalista.
- Los ganchos de cuelgue estarán dotados de pestillos de seguridad.
- Se prohíbe expresamente sobrepasar la carga máxima admisible fijada por el fabricante del camión en función de la extensión del brazo-grúa.
- El gruista tendrá en todo momento a la vista la carga suspendida. Si esto no es posible, las maniobras serán expresamente dirigidas por un señalista.
- Si el camión tiene que circular por terrenos inclinados, las rampas para el acceso del camión grúa no superarán inclinaciones del 20%, en prevención de los riesgos de atoramiento o vuelco.
- Se prohíbe realizar suspensión de cargas de forma lateral cuando la superficie de apoyo del camión esté inclinada hacia el lado de la carga, en previsión de los accidentes por vuelco.

- Se prohíbe estacionar el camión-grúa a distancias inferiores a 2 m. del corte del terreno, en previsión de los accidentes por vuelco.
- Se prohíbe realizar tirones sesgados de la carga.
- Se prohíbe arrastrar cargas con el camión grúa.
- Las cargas en suspensión, para evitar golpes y balanceos, se guiarán mediante cabos de gobierno.
- Se prohíbe la permanencia de personas ajenas a la carga-descarga en torno al camión grúa a una distancia inferior a 5 m. y la permanencia bajo cargas en suspensión a todo el personal.

NOTA: En este apartado es necesario tener presente el estudio de riesgo y prevención adoptado para la tarea de la que la grúa sobre el camión es medio auxiliar y el entorno.

Protecciones colectivas

- Uso de bandas de material plástico para señalar la zona de maniobra, cuando se estima necesario.
- Síganse las instrucciones del señalista.
- Las rampas de acceso no superarán el 20% de inclinación.
- No estacionar o circular a menos de 2 m. del corte del terreno, en previsión de accidentes por vuelco.

Equipos de protección personal

- Casco de polietileno (siempre que se abandone la cabina en el interior de la obra y exista el riesgo de golpes en la cabeza).
- Ropa de trabajo.
- Botas de seguridad (puntera reforzada y suelas antideslizantes).
- Guantes de cuero.

ESS3.14. – CAMIÓN HORMIGONERA.

Maquinaria: CAMIÓN HORMIGONERA.													
Nombre del peligro identificado	Probabilidad			Protección		Consecuencia			Estimación del riesgo				
	B	M	A	c	i	L	D	E	T	T	M	I	I
Atropello de personas por maniobras en retroceso, ausencia de señalista, falta de visibilidad, espacio angosto...		X		X			X				X		
Caída en el interior de zanjas: cortes de taludes, media ladera...	X			X			X			X			

Caída de personas desde el camión: subir o bajar por lugares imprevistos...		X			X		X				X		
Colisión con otros camiones, máquinas, etc. por ausencia de señalista, falta de visibilidad, señalización insuficiente o ausencia de señalización...	X			X			X			X			
Vuelco del camión hormigonera: terrenos irregulares, embarrados, pasos próximos a zanjas o a vaciados...	X			X			X			X			
Golpes por el manejo de las canaletas: empujones a los operarios guía, puedan caer...		X		X			X					X	
Caída de objetos sobre el conductor: durante las operaciones de vertido o limpieza (riesgo por trabajos en proximidad).	X				X			X				X	
Golpes por el cubilote del hormigón durante las maniobras de servicio.		X			X		X					X	
Atrapamientos durante el despliegue, montaje y desmontaje de las canaletas.		X		X			X					X	
Derivados del contacto con hormigón	X				X	X				X			
Sobreesfuerzos	X				X		X				X		
Interpretación de las abreviaturas													
Probabilidad		Protección		Consecuencias				Estimación del riesgo					
B	Baja	c	Colectiva	Ld	Ligeramente dañino			T	Riesgo trivial		I Riesgo importante		
M	Media	i	Individual	D	Dañino			To	Riesgo tolerable		In Riesgo intolerable		
A	Alta			Ed	Extremadamente dañino			M	Riesgo moderado				

Medidas preventivas

- Las rampas de acceso a los tajos no superarán la pendiente de 20%, en prevención de atoramientos o vuelcos de los camiones hormigonera.
- La limpieza de la cuba y canaletas se efectuará en lugares apartados de la obra, en prevención de que personas ajenas a la obra permanezcan expuesta a riesgos innecesarios, por trabajos realizados en zonas próximas.
- La puesta en estación y los movimientos del camión-hormigonera durante las operaciones de vertido, serán dirigidas por un señalista, en prevención de los riesgos por maniobras incorrectas.
- Las operaciones de vertido a lo largo de cortes en el terreno se efectuarán sin que las ruedas sobrepasen una distancia inferior a los 2 m. de distancia al corte.

NOTA: En este apartado es necesario tener presente el estudio de riesgo y prevención adoptado para la operación exacta de hormigonado y al propio estado del trazado de los caminos, así como de los derivados de los trabajos que se realicen en los alrededores.

Protecciones colectivas

- Señalización de la obra para su circulación interior.

- Síganse las instrucciones del señalista.
- Las rampas de acceso no superarán el 20% de inclinación.
- No estacionar o circular a menos de 2 m. del corte del terreno, en previsión de accidentes por vuelco.

Equipos de protección personal

- Casco de polietileno.
- Botas impermeables de seguridad.
- Ropa de trabajo.
- Guantes impermeabilizados.
- Calzado para la conducción (calzado de calle). No usar para conducir las botas de seguridad.

ESS3.15. – MÁQUINAS ELEVADORAS (TIJERA- CESTA Y BRAZO).

En esta obra se van a usar dos tipos de máquinas elevadoras: una consta de una plataforma de trabajo de unos cinco metros de longitud por dos metros de anchura sustentada sobre una tijera extensible que puede llegar a diferentes alturas. La plataforma dispone de una barandilla de un metro de altura con quince centímetros de rodapié. Suelen ser extensibles a ambos lados. En este tipo de máquina elevadora no pueden subir más de dos operarios con sus correspondientes herramientas. La base cuenta con cuatro ruedas motrices que permiten su desplazamiento. El otro tipo de máquina elevadora se trata de un brazo telescópico que tiene una cesta en la punta de dimensiones más reducidas al anterior, siendo estas de dos metros de largo por uno de ancho. La barandilla es exactamente igual a la anterior. Estas máquinas están preparadas para que suban dos operarios con sus correspondientes herramientas. El brazo se apoya sobre un contrapeso dotado de cuatro ruedas motrices que permiten su desplazamiento. Las dos se manejan desde la plataforma y desde la cesta respectivamente.

A efectos de prevención el análisis de riesgos y medidas preventivas a tomar se van a considerar comunes ya que la forma de trabajar con cada una de ellas es muy parecida. Estas máquinas van a ser usadas principalmente por los montadores de los cerramientos.

Maquinaria: MÁQUINAS ELEVADORAS (plataforma y tijera – cesta y brazo).													
Nombre del peligro identificado	Probabilidad			Protección		Consecuencia			Estimación del riesgo				
	B	M	A	c	i	L	D	E	T	T	M	I	I
Caída de personas a distinto nivel.	X			X				X					X
Vuelco de la máquina por sobrecarga.	X			X			X				X		

Vuelco de la máquina por pasar sobre obstáculos.	X			X			X				X			
Vuelco de la máquina por colisión con otras máquinas o vehículos.	X			X			X				X			
Deslizamiento de la máquina por no frenarla adecuadamente.		X		X		X					X			
Atropello a personas con la máquina	X			X			X				X			
Caída de objetos desde la cesta o plataforma sobre operarios que se encuentren sobre niveles inferiores.		X		X	X		X				X			
Golpes de la máquina contra la estructura.	X			X		X					X			
Los riesgos propios de días de mucho viento.		X		X		X					X			
Atrapamiento de miembros con las tijeras de la plataforma.	X			X			X				X			
Los riesgos propios de la actividad que estén desarrollando los operarios que se encuentran montados en la máquina.		X		X	X		X				X			
Interpretación de las abreviaturas														
Probabilidad		Protección		Consecuencias				Estimación del riesgo						
B	Baja	c	Colectiva	Ld	Ligeramente dañino			T	Riesgo trivial			I	Riesgo importante	
M	Media	i	Individual	D	Dañino			To	Riesgo tolerable			In	Riesgo intolerable	
A	Alta			Ed	Extremadamente dañino			M	Riesgo moderado					

Medidas preventivas

- Este tipo de máquinas se suelen alquilar en el 90 % de los casos con lo que tenemos garantizado que el estado en que se encuentran es el óptimo y con las revisiones al día.
- Los operarios que se encuentren dentro de la plataforma o de la cesta no han de salir en ningún momento de ella a no ser que se encuentren por encima de una cubierta o un forjado.
- Cuando la plataforma o cesta no llegue a un sitio por poco está completamente prohibido subirse a la barandilla para alcanzarlo. Para evitar estas situaciones se ha de saber la altura hasta la que se quiere llegar con este tipo de máquinas y usar aquella que se ajuste a las necesidades requeridas.
- Las superficies por las que se van a mover estas máquinas se han de encontrar completamente limpias y llanas de tal forma que las máquinas en su movimiento no se encuentren ningún obstáculo que las haga perder el equilibrio y volcar. Hay que tener en cuenta que estas máquinas se mueven dirigidas desde la plataforma o cesta y que desde varios metros de altura es difícil distinguir la existencia de un bache o de algún obstáculo.
- Estas máquinas se desplazan a una velocidad relativamente reducida con lo que es muy improbable que ellas provoquen grandes daños al colisionar con otros vehículos. El problema es al revés, es decir, cuando otro vehículo

impacta contra ellas, ya que esto provoca fuertes sacudidas en la plataforma o cesta que puede hacer caer a los operarios o hacer volcar a la máquina.

- Durante la utilización de estas máquinas éstas se han de encontrar completamente frenadas para evitar deslizamientos innecesarios que pueden provocar penduleos en la plataforma y cesta o atropellos o colisiones a las personas y vehículos que se encuentren en el suelo.
- Se han de suspender todos los trabajos que tengan que realizarse inmediatamente debajo de estas máquinas para evitar ser golpeados por objetos o herramientas que se les pueden caer a los que se encuentran en la plataforma o cesta.
- Al realizar la maniobra de aproximación a la fachada donde se quiera colocar una pieza de cerramiento, por ejemplo, hay que tener mucho cuidado con no golpear bruscamente contra ella para evitar penduleos y sacudidas que pueden hacer que los se encuentran en la plataforma o cesta salgan despedidos al vacío.
- Los días de mucho viento hay que suspender los trabajos que se tengan que hacer con estas máquinas, sobre todo con las plataformas de tijera ya que son más sensibles a los peligrosos penduleos que pueden hacer perder el equilibrio a lo que se encuentran en la plataforma a la vez que pueden provocar la caída de herramientas en perjuicio de las personas que se encuentren debajo de la máquina.
- Las plataformas de tijera han de disponer de un sistema acústico que avise cuando la tijera se está recogiendo para evitar atrapamientos de miembros entre los huecos.

Equipos de protección personal

- Casco de polietileno. (al bajar de la máquina)
- Ropa de trabajo.
- Botas de seguridad.
- Guantes de cuero flor y loneta.
- Protección auditiva en caso de trabajar con las ventanillas abiertas.

ESS3.16. – MÁQUINA RETROEXCAVADORA SOBRE NEUMÁTICOS

Maquinaria: RETROEXCAVADORA SOBRE NEUMÁTICOS.				
Nombre del peligro identificado	Probabilidad	Protección	Consecuencia	Estimación del riesgo

	B	M	A	c	i	L	D	E	T	T	M	I	I	n
Atropello por mala visibilidad, campo visual del maquinista disminuido por suciedad u objetos, tajos ajenos próximos a la máquina, caminos de circulación comunes para máquinas y trabajadores, falta de planificación, falta de señalización...	X						X			X				
Deslizamiento lateral o frontal fuera de control de la máquina: terrenos embarrados, imepericia..	X						X			X				
Máquina en marcha guera de control por abandono de la cabina sin desconectar la máquina y bloquear los frenos...	X							X			X			
Vuelco de la máquina: apoyo peligroso de los estabilizadores, inclinación del terreno superior a la admisible para la estabilidad de la máquina o para su desplazamiento...	X			X				X			X			
Maquinaria: RETROEXCAVADORA SOBRE NEUMÁTICOS.														
Nombre del peligro identificado	Probabilidad			Protección			Consecuencia			Estimación del riesgo				
	B	M	A	c	i	L	D	E	T	T	M	I	I	n
Caída de la máquina a zanjas: trabajos en los laterales, rotura del terreno por sobrecarga...	X			X				X			X			
Caída por pendientes: trabajos al borde de taludes, cortes y asimilables...	X							X		X				
Vuelco de la máquina por superar pendientes superiores a las recomendadas por su fabricante, circulación con el cazo elevado o cargado, impericia...	X							X				X		
Choque contra otros vehículos por falta de visibilidad, falta de señalización, errores de planificación, falta de iluminación, impericia...	X			X				X		X				
Desplomes de las paredes de los terrenos de las zanjas por sobrecargas al borde, vibraciones del terreno por la presencia de la máquina...		X						X			X			
Incendio: manipulación de combustibles – fumar -, almacenar combustible sobre la máquina...	X			X				X		X				
Quemaduras: trabajos de mantenimiento, impericia...	X			X				X		X				
Atrapamiento: trabajos de mantenimiento, impericia, abuso de confianza.		X		X				X			X			
Proyección violenta de objetos: rotura de rocas...	X			X				X		X				
Caída de personas desde la máquina; subir o bajar por lugares no previstos para ello, saltar directamente desde la máquina al suelo...		X		X				X			X			
Golpes: trabajos de refino de terrenos en la proximidad de la máquina...		X		X				X			X			
Ruido propio y ambiental: cabinas sin insonorización, trabajo al unísono de varias máquinas...	X			X	X				X					
Proyección violenta de objetos a los ojos.	X			X	X				X					
Derivados de la realización de trabajos bajo condiciones meteorológicas extremas, estrés térmico: frío, calor por cabinas sin calefacción ni refrigeración...		X		X	X					X				

Derivados de los trabajos realizados en ambientes pulverulentos			X		X	X	X				X		
Interpretación de las abreviaturas													
Probabilidad		Protección		Consecuencias			Estimación del riesgo						
B	Baja	c	Colectiva	Ld	Ligeramente dañino		T	Riesgo trivial		I	Riesgo importante		
M	Media	i	Individual	D	Dañino		To	Riesgo tolerable		In	Riesgo intolerable		
A	Alta			Ed	Extremadamente dañino		M	Riesgo moderado					

Medidas preventivas

- Se mantendrá la máquina en adecuadas condiciones de limpieza y orden.
- El conductor debe conocer perfectamente la máquina y su funcionamiento.
- Los caminos de circulación interna de la obra se cuidarán para evitar blandones y barrizales excesivos que mermen la seguridad de la circulación.
- No se admitirán en esta obra retroexcavadoras desprovistas de cabinas antivuelco (pórtico de seguridad y anti-impactos).
- Las cabinas antivuelco serán exclusivamente las indicadas por el fabricante para cada modelo de la “retro” a utilizar.
- Se revisarán periódicamente todos los puntos de escape del motor para evitar que en la cabina se reciban gases nocivos.
- Las retroexcavadoras a utilizar en esta obra estarán dotadas de un botiquín portátil de primeros auxilios ubicado de forma resguardada para conservarlo limpio.
- Las retroexcavadoras utilizadas en esta obra cumplen todos los requisitos para que puedan autodesplazarse por carretera. – Útil para acceso a zonas alejadas de centros urbanos donde no resulte aconsejable el transporte sobre camión, por ejemplo, en carreteras locales.
- Se prohíbe que los conductores abandonen la retroexcavadora con el motor en marcha, sin haber depositado antes la cuchara en el suelo. Se prohíbe bajarse del vehículo sin dejarlo frenado o dejar la cuchara en alto y sin que esté bien aparcado.
- Se prohíbe desplazar la “retro” si antes no se ha apoyado sobre la máquina la cuchara, para evitar balanceos.
- Los ascensos o descensos de las cucharas en cargas se realizarán lentamente.
- Se prohíbe el transporte de personas sobre la retroexcavadora en prevención de caídas, golpes, etc.
- Se prohíbe utilizar el brazo articulado o las cucharas para izar personas y acceder a trabajos puntuales.

- Las retroexcavadoras a utilizar en esta obra estarán dotadas de un extintor timbrado y con las revisiones al día.
- Se prohíbe expresamente acceder a la cabina de mandos de la retroexcavadora utilizando vestimentas sin ceñir y joyas (cadenas, relojes, anillos) que puedan engancharse en los salientes y los controles.
- Las retroexcavadoras a utilizar en esta obra estarán dotadas de luces y bocina de retroceso.
- Los ángulos sin visión se suplirán con operarios indicando las maniobras.
- Se prohíbe realizar maniobras de movimiento de tierras sin antes haber puesto en servicio los apoyos hidráulicos de inmovilización.
- Se prohíben expresamente en esta obra el manejo de grandes cargas (cuchara a pleno llenado) bajo régimen de fuertes vientos.
- Se prohíbe realizar esfuerzo por encima del límite de carga útil de la retroexcavadora.
- El cambio de posición de la retroexcavadora se efectuará situando el brazo en el sentido de la marcha, salvo en distancias muy cortas.
- El cambio de posición de la retroexcavadora en trabajos a media ladera, se efectuará situando el brazo hacia la parte alta de la pendiente con el fin de aumentar en lo posible la estabilidad de la máquina.
- Se prohíbe estacionar la retroexcavadora a menos de tres metros (como norma general) del borde de barrancos, hoyos, zanjas y asimilables, para evitar el riesgo de vuelcos por fatiga del terreno.
- Se prohíbe verter los productos de la excavación con la retroexcavadora a menos de 2 m. (como norma general) del borde de corte superior de una zanja, para evitar riesgos por sobrecarga del terreno.
- Antes de realizar maniobras de movimiento de tierras se deben poner en servicio los apoyos hidráulicos de inmovilización.
- Uso de bandas de material plástico para señalar la zona de maniobra, cuando sea necesario.
- Las rampas de acceso no superarán el 20% de inclinación.
- No estacionar o circular a menos de 2 m. del corte del terreno, en previsión de accidentes por vuelco.

Equipos de protección personal

- Gafas antiproyecciones.
- Casco de polietileno (cuando exista riesgo de golpes en la cabeza).
- Ropa de trabajo.
- Botas de seguridad con puntera reforzada y suelas antideslizantes (en terrenos secos).

- Botas impermeables (en terrenos embarrados).
- Guantes de goma o P.V.C.

ESS3.17. – MEDIOS AUXILIARES

Los medios auxiliares podrán suponerse:

1. **Propiedad de las contratas y subcontratas:** se considera que los medios auxiliares tengan un mantenimiento aceptable y que, en consecuencia, el nivel de seguridad sea alto. No obstante, es posible que exista inseguridad, en el caso de servirse material viejo en buen uso.
2. **De alquiler larga duración:** se considera que ha recibido un mantenimiento aceptable y que su nivel de seguridad es alto. No obstante, es posible que exista inseguridad, en el caso de servirse material viejo en buen uso, por las condiciones de oportunidad del mercado de alquiler en el momento de realizar la obra.

Análisis y evaluación inicial de riesgos común a todos los medios auxiliares.

Actividad: RECEPCIÓN Y MONTAJE DE MEDIOS AUXILIARES.														
Nombre del peligro identificado	Probabilidad			Protección	Consecuencia			Estimación del riesgo						
	B	M	A		c	i	Ld	D	Ed	T	To	M	I	In
Caída a distinto nivel, (salto desde la caja del camión al suelo de forma descontrolada, empujón por penduleo de la carga).	X						X				X			
Sobre esfuerzos por manejo de objetos pesados.	X				X	X				X				
Caídas a nivel o desde escasa altura, (caminar sobre el objeto que se está recibiendo o montando).	X				X	X				X				
Atrapamiento entre piezas pesadas.	X				X	X				X				
Cortes por manejo de herramientas o piezas metálicas.	X				X	X				X				
Interpretación de las abreviaturas														
Probabilidad		Protección		Consecuencias			Estimación del riesgo							
B	Baja	c	Colectiva	Ld	Ligeramente dañino		T	Riesgo trivial		I	Riesgo importante			
M	Media	i	Individual	D	Dañino		To	Riesgo tolerable		In	Riesgo intolerable			
A	Alta			Ed	Extremadamente dañino		M	Riesgo moderado						

ESS3.17.1. – ANDAMIOS

Medios auxiliares: ANDAMIOS EN GENERAL, ANDAMIOS SOBRE BORRIQUETAS, ANDAMIOS METÁLICOS TUBULARES Y TORTEAS O ANDAMIOS METÁLICOS SOBRE RUEDAS.

Nombre del peligro identificado	Probabilidad			Protección	Consecuencia			Estimación del riesgo					
	B	M	A		c	i	Ld	D	Ed	T	To	M	I
Caídas a distinto nivel: al entrar o salir, fallo de la plataforma...	X			X			X			X			
Caídas al mismo nivel: desorden sobre el andamio, tropiezo, superficie resbaladiza...	X				X	X			X				
Desplome o caída del andamio: fallo de anclajes horizontales, pescantes, nivelación...	X							X			X		
Caídas desde altura: plataformas peligrosas, vicios adquiridos, montaje peligroso de andamios, viento fuerte, cimbreo del andamio, trabajos al borde de forjados, losas, balcones, terrazas, empuje por cargas pendientes de gancho de grúa o viento, rotura de la plataforma...	X				X		X			X			
Contacto con la energía eléctrica por proximidad a líneas eléctricas aéreas, uso de máquinas eléctricas sobre el andamio, anulación de las protecciones...	X						X			X			
Desplome o caída de objetos: tabloncillos, plataformas metálicas, herramientas, materiales, tubos, crucetas...	X							X		X			
Golpes por objetos o herramientas.	X				X		X			X			
Golpes o aprisionamiento durante las operaciones de montaje y desmontaje.	X				X		X			X			
Aplastamiento o atrapamiento entre objetos de miembros durante el montaje y desmontaje.	X				X		X			X			
Los derivados de desplazamientos incontrolados del andamio: caídas.	X				X	X		X			X		
Los derivados del uso de tabloncillos y madera pequeña sección o en mal estado: roturas, fallos, cimbreos... con consecuencia de caídas del trabajador.		X						X			X		
Los derivados del padecimiento de enfermedades no detectadas: epilepsia, vertigo...	X							X			X		
Sobreesfuerzos por transporte a brazo, montaje de elementos pesados, transporte.	X				X	X				X			
Los derivados del trabajo realizado a la intemperie.	X				X		X			X			
Derivados de la realización de trabajos bajo condiciones meteorológicas extremas, estrés térmico: frío, calor por cabinas sin calefacción ni refrigeración...		X				X	X				X		
Derivados de los trabajos realizados en ambientes pulverulentos.		X			X	X	X				X		
Interpretación de las abreviaturas													
Probabilidad		Protección		Consecuencias				Estimación del riesgo					
B	Baja	c	Colectiva	Ld	Ligeramente dañino			T	Riesgo trivial			I	Riesgo importante
M	Media	i	Individual	D	Dañino			To	Riesgo tolerable			In	Riesgo intolerable
A	Alta			Ed	Extremadamente dañino			M	Riesgo moderado				

ANDAMIOS EN GENERAL

Medidas preventivas

- Según el R.D. 1627/1997 en su anexo IV, parte C, el puesto de trabajo deberá ser sólido y estable. Los soportes y demás elementos de fijación deberán garantizar su estabilidad con el fin de evitar cualquier desplazamiento inesperado o involuntario.
- Los andamios siempre se arriostrarán para evitar los movimientos indeseables que pueden hacer perder el equilibrio a los trabajadores.
- Antes de subirse a una plataforma andamiada, deberá revisarse toda su estructura para evitar las situaciones inestables.
- Los tramos verticales (módulos o pies derechos) de los andamios se apoyarán sobre tablonces de reparto de cargas.
- Los pies derechos de los andamios en las zonas de terreno inclinado se suplirán mediante tacos o porciones de tablón trabadas entre sí y recibidas al durmiente de reparto.
- La plataforma de trabajo estará construida con materiales sólidos, suficientemente resistentes, será antideslizante, tendrá una anchura mayor de 60 cm. (3 tablonces de 7 cm. o, preferentemente, chapados normalizados).
- Los tablonces que formen las plataformas de trabajo estarán sin defectos visibles, con buen aspecto y sin nudos que mermen su resistencia. Estarán limpios, de forma que puedan apreciarse los defectos por uso.
- Las plataformas de trabajo permitirán la circulación e intercomunicación necesaria para la realización de los trabajos.
- Se prohíbe abandonar en las plataformas sobre los andamios materiales o herramientas, que pueden caer sobre las personas o hacerles tropezar y caer al caminar sobre ellas.
- Se prohíbe arrojar escombros directamente desde los andamios.
- Se prohíbe fabricar morteros (o similares) directamente sobre las plataformas de los andamios.
- La distancia de separación entre el paramento vertical de trabajo y el andamio será inferior a 30 cm., en prevención de caídas.
- Se prohíbe expresamente correr por las plataformas sobre andamios, para evitar los accidentes por caída.
- Se prohíbe saltar de la plataforma andamiada al interior del edificio, el paso se realizará mediante una pasarela instalada para tal efecto.
- Se establecerá a lo largo y ancho de los paramentos verticales “puntos fuertes” de seguridad en los que arriostrar los andamios.
- Los andamios deberán ser capaces de soportar cuatro veces la carga máxima prevista.
- Los andamios se inspeccionarán diariamente antes del inicio de los trabajos.

- Los elementos que denoten algún fallo técnico o mal comportamiento se desmontarán de inmediato para su reparación o sustitución.
- No se almacenarán tubulares sobre los andamios más materiales que los necesarios para asegurar la continuidad del trabajo.
- Los andamios tubulares sobre módulos con escalerilla lateral, se montarán con ésta hacia la cara exterior, es decir, hacia la cara en la que no se trabaja.

Equipos de protección personal

Que cumplan los requisitos mínimos exigidos por las normas europeas, indicado por su marcado CE, necesarias para el trabajo sobre los andamios:

- Cascos de seguridad de polietileno, preferiblemente con barbuquejo.
- Ropa de trabajo adecuada.
- Calzado antideslizante y de seguridad.

NOTA: En este apartado es necesario tener presente el estudio realizado para la actividad que se va a desarrollar sobre el andamio.

ANDAMIOS SOBRE BORRIQUETAS

Medidas preventivas

- Las borriquetas siempre se montarán perfectamente niveladas, para evitar los riesgos por trabajar sobre superficies inclinadas.
- Las borriqueta de madera estarán sanas, perfectamente encoladas y sin oscilaciones, deformaciones y roturas, para eliminar los riesgos por fallo, rotura espontánea o cimbreo.
- Las plataformas de trabajo no sobresaldrán por los laterales de las borriquetas más de 40 cm., para evitar el riesgo de vuelcos por basculamiento.
- Las borriquetas no estarán separadas “a ejes” entre sí más de 2,5 m. para evitar las grandes flechas, indeseables para las plataformas de trabajo, ya que aumentan los riesgos al cimbrear.
- Los andamios se formarán sobre un mínimo de dos borriquetas. Se prohíbe expresamente la sustitución de éstas (o alguna de ellas) por “bidones”, “pilas de materiales” y asimilables, para evitar situaciones inestables.
- Sobre los andamios sobre borriquetas, sólo se mantendrá el material estrictamente necesario y repartido uniformemente por la plataforma de trabajo para evitar las sobrecargas que mermen la resistencia de los tablones.

- Las borriquetas metálicas de sistema de apertura de cierre o tijera, estarán dotadas de cadenillas limitadoras de la apertura máxima, tales que garanticen su perfecta estabilidad.
- Las borriquetas metálicas para sustentar plataformas de trabajo ubicadas a 2 o más metros de altura, se arriostrarán entre sí, mediante “cruces de San Andrés”, para evitar los movimientos oscilatorios, que hagan el conjunto inseguro.
- Se prohíbe formar andamios sobre borriquetas metálicas simples cuyas plataformas de trabajo deban ubicarse a 6 o más metros de altura.
- Se prohíbe trabajar sobre plataformas sustentadas en borriquetas apoyadas a su vez sobre otro andamio de borriquetas.
- La iluminación eléctrica mediante portátiles a utilizar en trabajos sobre andamios de borriquetas, estará montada a base de manguera antihumedas con portalámparas estanco de seguridad con mano aislante y rejilla protectora de la bombilla, conectados a los cuadros de distribución.
- Se prohíbe apoyar borriquetas aprisionando cables o mangueras eléctricas para evitar riesgos de contactos eléctricos por cizalladura o repelón del cable o manguera.
- La madera a emplear será sana, sin defectos ni nudos a la vista, para evitar los riesgos por rotura de los tablones que forman una superficie de trabajo.

Equipos de protección personal

Que cumplan los requisitos mínimos exigidos por las normas europeas, indicado por su marcado CE, necesarias para el trabajo sobre los andamios:

- Cascos de seguridad de polietileno, preferiblemente con barbuquejo.
- Ropa de trabajo adecuada.
- Calzado antideslizante y de seguridad.

NOTA: En este apartado es necesario tener presente el estudio realizado para la actividad que se va a desarrollar sobre el andamio.

ANDAMIOS METALICOS TUBULARES

Está comercializado con todos los sistemas de seguridad que lo hacen seguro (escaleras, barandillas, pasamanos, rodapiés, superficies de trabajo, bridas y pasadores de anclaje de los tablones, etc.). Estos sistemas no se consideran dentro de presupuesto de seguridad, ya que se correcto y completo montaje incluye la seguridad.

Medidas preventivas

- Durante el montaje de los andamios metálicos tubulares se tendrán en cuenta las siguientes especificaciones preventivas:

- No se iniciará un nuevo nivel sin antes haber concluido el nivel de partida con todos los elementos de estabilidad (cruces de San Andrés y arriostramientos).
- Las barras, módulos tubulares y tablonos se izarán mediante sogas de cáñamo de Manila atadas con “nudos de marinero” o mediante eslingas normalizadas.
- Las plataformas de trabajo se consolidarán inmediatamente tras su formación mediante abrazaderas de sujeción contra basculamientos.
- Los tornillos de las modazas se apretarán por igual, realizándose una inspección del tramo ejecutado antes de iniciar el siguiente en prevención de los riesgos por la existencia de tornillos flojos o de falta de alguno de ellos.
- Las uniones entre tubos se ejecutarán mediante los “nudos” o “bases” metálicas o bien mediante las mordazas y pasadores previstos según los modelos comercializados.
- Los módulos de base de los andamios tubulares se apoyarán sobre tablonos de reparto de cargas en las zonas de apoyo directo sobre el terreno. Son de especial utilidad cuando se apoya este medio auxiliar sobre forjados recientes o próximos al límite de seguridad por sobrecargas en función de la estructura que se decida montar sobre ellos o sobre terrenos en general.
- Se prohíbe expresamente en esta obra el apoyo de los andamios tubulares sobre suplementos formados por bidones, pilas de materiales diversos, “torretas” de maderas diversas y asimilables.
- Las plataformas de apoyo de los tornillos sin fin (husillos de nivelación) de bases de los andamios tubulares dispuestos sobre tablonos de reparto, se clavarán a éstos con clavos de acero hincados a fondo y sin doblar.
- Los andamios tubulares sobre módulos con escalerilla lateral se montarán con ésta hacia la cara exterior, es decir, hacia la cara en la que no se trabaja.
- Se prohíbe en ésta obra el uso de andamios sobre borriquetas (peldaños sobre borriquetas) apoyadas sobre las plataformas de trabajo de los andamios tubulares.
- Los andamios tubulares se montarán a una distancia igual o inferior a 30 cm. del paramento vertical en el que se trabaja.
- Las cargas se izarán hasta las plataformas de trabajo mediante garruchas montadas sobre horcas tubulares sujetas mediante un mínimo de dos bridas al andamio tubular.
- Se prohíbe hacer “pastas directamente sobre las plataformas de trabajo en prevención de superficies resbaladizas que pueden hacer caer a los trabajadores”.

- Los materiales se repartirán uniformemente sobre las plataformas de trabajo en prevención de accidentes por sobrecargas innecesarias.
- Se prohíbe en esta obra trabajar sobre plataformas ubicadas en cotas por debajo de otras plataformas en las que se está trabajando, en prevención de accidentes por caída de objetos.
- Se prohíbe en esta obra trabajar sobre los andamios tubulares bajo regímenes de vientos fuertes en prevención de caídas.

Equipos de protección personal

Que cumplan los requisitos mínimos exigidos por las normas europeas, indicado por su marcado CE, necesarias para el trabajo sobre los andamios:

- Calzado antideslizante.
- Casco de polietileno, preferiblemente con barbuquejo.
- Además, durante el montaje, se utilizarán:
- Botas de seguridad.
- Calzado antideslizante.

NOTA: En este apartado es necesario tener presente el estudio realizado para la actividad que se va a desarrollar sobre el andamio.

TORRETAS O ANDAMIOS METÁLICOS SOBRE RUEDAS

Suelen utilizarse en trabajos que requieren el desplazamiento del andamio. Para su utilización, se debe tener en cuenta además de los reflejado en los andamios metálicos tubulares, lo siguiente:

Medidas preventivas

- Las torreas sobre ruedas, en esta obra, cumplirán siempre con la siguiente expresión con el fin de cumplir un coeficiente de estabilidad y, por consiguiente, de seguridad: $h/l \geq 3$; donde h = altura de la plataforma de la torrea y l = anchura menor de la plataforma en la planta.
- Se prohíbe el uso de andamios de borriquetas montadas sobre las plataformas de trabajo de las torreas metálicas sobre ruedas, por inseguros.
- Se prohíbe en esta obra trabajar en exterior sobre andamios sobre ruedas bajo régimen de fuertes vientos, en prevención de accidentes.
- Se prohíbe transportar personas o materiales sobre las torreas sobre ruedas durante las maniobres de cambio de posición, en prevención de caídas de los operarios.
- Se prohíbe subir y/o realizar trabajos apoyados sobre las plataformas de andamios sobre ruedas sin haber instalado previamente los frenos antirrodadura de las ruedas (incorporados en el andamio).

- Se prohíbe en utilizar andamios sobre ruedas apoyados directamente sobre soleras no firmes (tierras, pavimentos frescos, jardines y asimilables) en prevención de vuelcos. Si se necesita apoyar estos medios auxiliares sobre superficies de dudosa resistencia, se colocarán establos de reparto de carga sobre los que deslizar y apoyar las ruedas de las torreas, de esta forma se evitarán los asientos y los consiguientes desplomes. Se evitará el uso de los andamios sobre ruedas en pavimentos con pendientes, en caso de ser necesario, se procederá al bloqueo de las ruedas y, a continuación, se corregirá la verticalidad accionando los tornillos sin fin (o husillos) de nivelación. Trabajar sobre superficies inclinadas en altura es peligroso.

Equipos de protección personal

Que cumplan los requisitos mínimos exigidos por las normas europeas, indicado por su marcado CE, necesarias para el trabajo sobre los andamios:

- Calzado antideslizante.
- Casco de polietileno, preferiblemente con barbuquejo.
- Ropa de trabajo.

NOTA: En este apartado es necesario tener presente el estudio realizado para la actividad que se va a desarrollar sobre el andamio.

ESS3.17.2. – ESCALERAS DE MANO

Medios auxiliares: ESCALERAS DE MANO.													
Nombre del peligro identificado	Probabilidad			Protección		Consecuencia			Estimación del riesgo				
	B	M	A	c	i	L	D	E	T	T	M	I	I
Caídas a distinto nivel, como consecuencia de la ubicación, sistema de apoyo de la escalera, así como su uso o abuso.	X				X		X			X			
Caídas al mismo nivel, como consecuencia de la ubicación, sistema de apoyo de la escalera, así como su uso o abuso.	X				X			X			X		
Caída al vacío, como consecuencia de la ubicación, sistema de apoyo de la escalera, así como de su uso o abuso.					X								
Caída por rotura de los elemento constituyentes de la escalera: fatiga de material, nudos, golpes...	X				X		X			X			
Deslizamiento debido a apoyo incorrecto: falta de zapatas...	X				X		X			X			
Vuelco lateral por apoyo sobre una superficie irregular.	X				X		X			X			
Rotura debida a defectos ocultos.	X				X			X					X

Los derivados de los usos inadecuados o de los montajes peligrosos: empalme de escaleras, formación de plataformas de trabajo, escaleras cortas para la altura a salvar...										X					X	X		X							X
Interpretación de las abreviaturas																									
Probabilidad			Protección		Consecuencias			Estimación del riesgo																	
B	Baja		c	Colectiva	Ld	Ligeramente dañino		T	Riesgo trivial		I	Riesgo importante													
M	Media		i	Individual	D	Dañino		To	Riesgo tolerable		In	Riesgo intolerable													
A	Alta				Ed	Extremadamente dañino		M	Riesgo moderado																

Medidas preventivas

- Se prohíbe la utilización de escaleras de mano en esta obra para salvar alturas superiores a 5 m.
- Las escaleras estarán dotadas en su extremo inferior de zapatas antideslizantes de seguridad y firmemente amarradas en su extremo superior al objeto o estructura al que dan acceso.
- Se prohíbe apoyar la base de las escaleras sobre lugares u objetos poco firmes, que pueden mermar su estabilidad.
- Antes de utilizar la escalera de mano deberá asegurarse su estabilidad. La base deberá estar sólidamente asentada. Si es necesario, se sujetará al paramento superior sobre el que se apoya o se utilizará una abrazadera para realizar el mismo efecto.
- Las escaleras de mano se instalarán de forma que su apoyo inferior diste de la proyección vertical del superior $\frac{1}{4}$ de la longitud del larguero entre apoyos.
- El acceso de operarios en esta obra a través de escaleras de mano se realizará de uno en uno. Se prohíbe la utilización al unísono de la escalera a dos o más operarios.
- Las escaleras de mano simples se colocarán con un ángulo aproximado de 75 grados con la horizontal.
- Cuando se utilice para acceder a lugares elevados, sus largueros deberán prolongarse al menos 1 m., por encima de la altura a salvar.
- El ascenso y descenso de escaleras se efectuarán de frente a las mismas, es decir, mirando directamente hacia los peldaños que se están utilizando.
- Se prohíbe ascender o descender con objetos ocupando las manos y transportar pesos "a mano" (sobre el hombro, cinturones porta-herramientas) iguales o superiores a 25 kg., sobre las escaleras de mano.

Equipos de protección personal

Que cumplan los requisitos mínimos exigidos por las normas europeas, indicado por su marcado CE, necesarias para el trabajo sobre los andamios:

- Cascos de polietileno, preferiblemente con barbuquejo.
- Botas de seguridad.
- Botas de seguridad en goma o P.V.C.
- Calzado antideslizante.

NOTA: En este apartado es necesario tener presente el estudio realizado para la actividad que se va a desarrollar sobre la escalera, los trabajos realizados en su entorno y la maquinaria ubicada en su proximidad.

ESS3.17.3. – REDES

Se instalarán redes de seguridad para montaje de la cubierta. Las redes serán homologadas y no se retirarán hasta concluir la ejecución de los trabajos de cubierta. La retirada de las redes se realizará cuando el Coordinador de Seguridad esté de acuerdo. Si durante el desarrollo de los trabajos se dañan las redes, se procederá a su cambio inmediato.

ESS3.18. – MÁQUINAS HERRAMIENTAS ELÉCTRICAS EN GENERAL

Maquinas herramientas eléctricas en general: RADIALES, CIZALLAS, CORTADORAS, MESA DE SIERRA CIRCULAR, TALADROS, MARTILLOS NEUMÁTICOS Y ASIMILABLES.														
Nombre del peligro identificado	Probabilidad			Protección	Consecuencia			Estimación del riesgo						
	B	M	A		C	i	L	D	E	T	T	M	I	I
Cortes: disco de corte por falta de empujadores o falta de carcasa, proyección de objetos, voluntarismo, impericia...		X			X		X					X		
Quemaduras: disco de corte; tocar objetos calientes, voluntarismo, impericia...		X			X	X				X				
Golpes: objetos móviles, proyección de objetos...		X			X		X					X		
Proyección violenta de fragmentos: materiales, rotura de piezas móviles...		X			X		X					X		
Sobre esfuerzos: corte de tablonés, cambios de posición.	X				X	X			X					
Rotura de disco de corte por recalentamiento.	X				X			X					X	
Caída de objetos a lugares inferiores.		X			X		X					X		
Contacto con la energía eléctrica: anulación de protecciones, conexiones directas sin clavija, cables lacerados o rotos...		X			X		X					X		
Vibraciones.		X			X		X					X		
Ruido.		X			X	X				X				
Emisión de polvo.		X			X	X				X				
Explosión (trasiego de combustibles).	X				X		X			X				

Sobre esfuerzos: trabajar largo tiempo en posturas obligadas...		X			X	X				X					
Vibraciones en miembros y en órganos internos del cuerpo.		X			X	X			X						
Rotura de manguera bajo presión.	X				X	X					X				
Derivados del mal montaje de la broca	X				X		X			X					
Erosiones en las manos.	X				X	X			X						
Interpretación de las abreviaturas															
Probabilidad		Protección		Consecuencias				Estimación del riesgo							
B	Baja	c	Colectiva	Ld	Ligeramente dañino			T	Riesgo trivial			I	Riesgo importante		
M	Media	i	Individual	D	Dañino			To	Riesgo tolerable			In	Riesgo intolerable		
A	Alta			Ed	Extremadamente dañino			M	Riesgo moderado						

Medidas preventivas

- Las máquinas-herramientas eléctricas a utilizar estarán protegidas eléctricamente mediante doble aislamiento.
- Los motores eléctricos de la máquinas-herramienta estarán protegidos por la carcasa y los resguardos propios de cada aparato, para evitar los riesgos de atrapamientos o contacto con energía eléctrica.
- Las transmisiones motrices con correas y accionadas mediante engranajes estarán siempre protegidas mediante un bastidor que soporte una malla metálica dispuesta de tal forma que, permitiendo la observación del buen funcionamiento, impida el atrapamiento de los operarios o de los objetos.
- Se prohíbe realizar reparaciones o manipulaciones en la maquinaria accionada por transmisiones o por correas en marcha. Se realizarán con el motor parado, para evitar accidentes.
- El montaje y ajuste de transmisiones por correas se realizará mediante montacorreas o dispositivos similares, nunca con destornilladores o directamente con las manos, para evitar riesgos de atrapamientos.
- Las máquinas en situación de avería o semiavería (que no respondan a todas las órdenes recibidas como se desea, pero sí a algunas) se paralizarán inmediatamente y retiradas de la obra, para evitar accidentes.
- Las máquinas-herramienta con capacidad de corte, tendrán el disco protegido mediante una carcasa antiproyecciones.
- Las máquinas-herramienta no protegidas eléctricamente con doble aislamiento, tendrán sus carcasas de protección conectadas a la red de tierra en combinación con los disyuntores diferenciales del cuadro eléctrico general de obra.

- Las máquinas-herramienta a utilizar en lugares en los que existen productos inflamables o explosivos estarán protegidas mediante carcasas antideflagrantes.
- En prevención de los riesgos por inhalación de polvo ambiental, las máquinas-herramienta con producción de polvo se usarán en vía húmeda, para evitar trabajar en el interior de atmósferas nocivas.
- Las herramientas accionadas mediante compresor se utilizarán a una distancia mínima del mismo de 10 m., para evitar el riesgo debido al alto nivel acústico.
- Se prohíbe en esta obra la utilización de herramientas accionadas mediante combustibles líquidos en lugares cerrados o con ventilación insuficiente, para prevenir el riesgo por trabajar en el interior de atmósferas tóxicas.
- Se prohíbe el uso de máquinas-herramienta al personal no autorizado para evitar accidentes por impericia.
- Se prohíbe dejar las herramientas eléctricas de corte o taladro abandonadas en el suelo, para evitar accidentes.
- Las conexiones eléctricas de todas las máquinas-herramienta a utilizar en esta obra, estarán siempre protegidas con su correspondiente carcasa anti-contactos eléctricos.
- Siempre que sea posible, las mangueras de presión para accionamiento de máquinas herramientas, se instalarán de forma aérea. Se señalarán mediante cuerda de banderolas los lugares de cruce aéreo de las vías de circulación interna, para prevenir los riesgos de tropiezos o corte del circuito de presión.
- Los tambores de enrollamiento de los cables de la pequeña maquinaria, estarán protegidos mediante un bastidor soporte de una mall metálica, dispuesta de tal forma que permitiendo la visión de la correcta disposición de las espiras, impida el atrapamiento de las personas o cosas.
- Cada tajo con martillos estará trabajando por dos cuadrillas que se turnarán cada hora, en prevención de los riesgos por impericia.
- Se prohíbe el uso de martillos neumáticos al personal no autorizado en prevención de los riesgos por impericia.
- Se prohíbe expresamente en esta obra dejar los martillos neumáticos abandonados hincados en los paramentos que rompen, en previsión de desplomes incontrolados.

Equipos de protección personal

- Casco de polietileno (preferiblemente con barbuquejo).
- Ropa de trabajo.

- Botas de seguridad.
- Plantillas anticlavos.
- Guantes de cuero.
- Guantes de goma o P.V.C.
- Mandil, polainas y muñequeras de cuero (soldadura).
- Gafas de seguridad antiproyecciones, antipolvo y antiimpactos.

NOTA: En este apartado es necesario tener presente el estudio realizado para los trabajos y medios auxiliares del entorno y los propios del punto de ubicación del tajo.

ESS3.19. – HORMIGONERA ELÉCTRICA (PASTERA)

Pequeña hormigonera de obra dedicada a la producción de morteros.

Actividad: HORMIGONERA ELÉCTRICA (PASTERA).																
Nombre del peligro identificado	Probabilidad			Protección	Consecuencia			Estimación del riesgo								
	B	M	A		C	i	Ld	D	Ed	T	To	M	I	In		
Atrapamientos: paletas, engranajes, etc.	X				X		X				X					
Contactos con la energía eléctrica.	X				X		X				X					
Sobreesfuerzos.		X			X		X					X				
Golpes por elementos móviles.		X			X	X					X					
Polvo ambiental.		X			X	X					X					
Ruido ambiental.		X			X	X					X					
Interpretación de las abreviaturas																
Probabilidad		Protección		Consecuencias			Estimación del riesgo									
B	Baja	c	Colectiva	Ld	Ligeramente dañino			T		Riesgo trivial			I		Riesgo importante	
M	Media	i	Individual	D	Dañino			To		Riesgo tolerable			In		Riesgo intolerable	
A	Alta			Ed	Extremadamente dañino			M		Riesgo moderado						

Medidas preventivas

- Las hormigoneras pasteras no se ubicarán a distancias inferiores a tres metros del borde de la excavación para evitar los riesgos de caída a otro nivel, ni en el interior de zonas batidas por cargas suspendidas del gancho de la grúa, para prevenir riesgos por derrames o caídas de la carga.
- Las hormigoneras pasteras a utilizar en esta obra tendrán protegidos mediante una carcasa metálica los órganos de transmisión (correas, corona y

engranajes) para evitar los riesgos de atrapamiento y estarán dotadas de freno de basculamiento del bombo.

- Las carcasas y demás partes metálicas de las hormigoneras pasteras estarán conectadas a tierra. Como con el resto de la maquinaria eléctrica, también es válido colocar una pica independiente.
- Las operaciones de limpieza directa-manual, se efectuará previa desconexión de la red eléctrica de la hormigonera, para previsión del riesgo eléctrico.
- El cambio de ubicación de la hormigonera pastera a gancho de grúa se efectuará mediante la utilización de un balancín a aparejo indeformable, que la suspenda pendiente de cuatro puntos seguros.

Equipos de protección personal

- Casco de polietileno (preferiblemente con barbuquejo).
- Ropa de trabajo.
- Gafas de seguridad antipolvo (antisalpicaduras de pastas).
- Guantes de goma o P.V.C.
- Guantes impermeabilizados (manejo de cargas).
- Botas de seguridad de goma o P.V.C.
- Trajes impermeables.

NOTA: En este apartado es necesario tener presente el estudio realizado para los trabajos que se realizan con la ayuda de la hormigonera, así como los que deben realizarse en su proximidad.

ESS3.20. – SOLDADURA POR ARCO ELÉCTRICO

Actividad: SOLDADURA POR ARCO ELÉCTRICO (SOLDADURA ELÉCTRICA).														
Nombre del peligro identificado	Probabilidad			Protección	Consecuencia			Estimación del riesgo						
	B	M	A		C	i	L	D	E	T	T	M	I	I
Caída desde altura: estructura metálica, trabajos en el borde de forjados, balcones, alero, caminar sobre perfilera...		X		X	X		X					X		
Caídas al mismo nivel: tropezar con objetos...		X			X	X				X				
Atrapamiento entre objetos: piezas pesadas en fase de soldadura...	X				X		X			X				
Aplastamiento de manos por objetos pesados: piezas pesadas en fase de recibido y soldadura...	X				X		X			X				
Sobre esfuerzos: permanecer en postura obligadas, sustentar objetos pesados...	X				X	X			X					
Radiaciones por arco voltaico: ceguera.		X			X		X					X		

Inhalación de vapores metálicos: soldadura en lugares cerrados sin extracción localizada.		X			X		X					X		
Quemaduras: despiste, impericia, caída de gotas incandescentes sobre otros trabajadores...		X			X	X						X		
Incendio: soldar junto a materias inflamables...	X				X							X		
Proyección violenta de fragmentos: picar cordones de soldadura.		X			X	X						X		
Contacto con la energía eléctrica: circuito mal cerrado, tierra mal conectada, bornas sin protección, cables lacerados o rotos...		X			X	X						X		
Heridas en los ojos por cuerpos extraños: picado del cordón de soldadura, esmerilado...		X			X							X		
Pisadas sobre objetos punzantes.		X			X	X					X			
Caminar sobre la perfilería en altura.		X			X	X					X			X
Derrumbe de la estructura.	X				X						X			X
Interpretación de las abreviaturas														
Probabilidad		Protección		Consecuencias			Estimación del riesgo							
B	Baja	c	Colectiva	Ld	Ligeramente dañino	T	Riesgo trivial		I Riesgo importante					
M	Media	i	Individual	D	Dañino	To	Riesgo tolerable		In Riesgo intolerable					
A	Alta			Ed	Extremadamente dañino	M	Riesgo moderado							

Medidas preventivas

- En todo momento los tajos estarán limpios y ordenados, en prevención de tropiezos y pisadas sobre objetos punzantes.
- El izado de las vigas se realizará eslingadas de dos puntos, de forma que el ángulo superior, s nivel de la argolla de cuelgue que forman las dos hondillas de la eslinga, sea igual o menor que 90°, para evitar los riesgos por fatiga del medio auxiliar.
- No se elevará en esta obra una nueva altura, hasta haber concluido el cordón de soldadura de la cota punteada, para evitar situaciones inestables de la estructura.
- Se suspenderán los trabajos de soldadura a la intemperie bajo el régimen de lluvias, en prevención del riesgo eléctrico.
- Los portaelectrodos a utilizar en esta obra tendrán el soporte de mantenimiento en material aislante de la electricidad.

Equipos de protección personal

- Casco de polietileno para su desplazamiento por la obra.
- Yelmo de soldador (casco + careta de protección).
- Pantalla de soldadura de sustentación manual.

- Gafas de seguridad para protección de radiaciones por arco voltaico (especialmente el ayudante)
- Guantes de cuero.
- Botas de seguridad.
- Ropa de trabajo.

NOTA: En este apartado es necesario tener presente el estudio realizado para los medios auxiliares y maquinaria utilizados, así como los derivados de operaciones simultáneas o interrelacionadas con los trabajos de soldadura.

ESS3.21. – SOLDADURA OXIACETILÉNICA – OXICORTE

Actividad: SOLDADURA OXIACETILÉNICA – OXICORTE.														
Nombre del peligro identificado	Probabilidad			Protección	Consecuencia			Estimación del riesgo						
	B	M	A		C	i	L	D	E	T	T	M	I	I
Caída desde altura: estructuras metálicas, trabajos al borde de los forjados, balcones, aleros, estructuras de obre civil...		X		X	X		X					X		
Caída de las botellas durante el transporte a gancho de grúa.	X						X			X				
Caidas al mismo nivel: desorden de obra...	X				X	X			X					
Aplastamiento entre objetos pesados, en fase de soldadura o de corte.	X				X		X			X				
Aplastamiento de manos y / o pies por objetos pesados en fase de soldadura o de corte.	X				X		X			X				
Inhalación de vapores metálicos: soldadura u oxicorte en lugares cerrados sin extracción localizada.		X			X		X					X		
Radiaciones luminosas por metal blanco: ceguera.		X			X		X					X		
Quemaduras: impericia, despiste, vertido de gotas incandescentes...		X			X	X				X				
Incendio: soldar o cortar en presencia de materiales inflamables...	X				X		X			X				
Explosión: tumbar las botellas de gases licuados, formación de acetiluro de cobre, vertidos de acetona, utilizar mecheros para detectar fugas, retroceso de llama...	X				X		X			X				
Sobre esfuerzos: sustentar piezas pesadas.	X				X	X			X					
Proyección violenta de partículas a los ojos: esmerilado, picado del cordón de soldadura...		X			X		X					X		
Pisadas sobre objetos punzantes o materiales.		X			X	X			X					
Interpretación de las abreviaturas														
Probabilidad		Protección		Consecuencias			Estimación del riesgo							

B	Baja	c	Colectiva	Ld	Ligeramente dañino	T	Riesgo trivial	I	Riesgo importante
M	Media	i	Individual	D	Dañino	To	Riesgo tolerable	In	Riesgo intolerable
A	Alta			Ed	Extremadamente dañino	M	Riesgo moderado		

Medidas preventivas

- El suministro y transporte interno de obra de las botellas (o bombonas) de gases licuados (tanto llenas como vacías) se efectuará según las siguientes condiciones:
- Estarán las válvulas de corte protegidas por la correspondiente caperuza protectora.
- No se mezclarán botellas de gases distintos.
- Se transportarán sobre bateas enjauladas en posición vertical y atadas, para evitar vuelcos durante el transporte.
- El traslado y ubicación para uso de las botellas de gases licuados se efectuará mediante carros portabotellas de seguridad.
- En esa obra se prohíbe acopiar o mantener las botellas de gases licuados al sol.
- Se prohíbe en esta obra la utilización de botellas (o bombonas) de gases liquados en posición inclinada.
- Se prohíbe en esta obra el abandono antes o después de su utilización de las botellas (o bombonas) de gases licuados.
- Los mecheros para soldadura mediante gases licuados, en esta obra, estarán dotados de válvulas antirretroceso de la llama, en prevención del riesgo de explosión.

NOTA: En este apartado es necesario tener presente el estudio de riesgo y prevención adoptado para los medios auxiliares y maquinaria utilizados.

Equipos de protección personal

- Casco de polietileno para su desplazamiento por la obra.
- Yelmo de soldador (casco + careta de protección).
- Pantalla de soldadura de sustentación manual.
- Guantes de cuero.
- Ropa de trabajo.

ESS3.22. – VIBRADORES ELÉCTRICOS PARA HORMIGONES

Actividad: VIBRADORES ELÉCTRICOS PARA HORMIGONES, DE SUSTENTACIÓN MANUAL.

Nombre del peligro identificado	Probabilidad			Protección	Consecuencia			Estimación del riesgo					
	B	M	A		C	i	Ld	D	Ed	T	To	M	I
Contacto con la energía eléctrica, (puntear las protecciones eléctricas; conexiones directas sin clavija; cables lacerados o rotos).		X		X			X				X		
Vibraciones en el cuerpo y extremidades al manejar el vibrador.		X			X		X				X		
Sobre esfuerzos, (trabajo continuado y repetitivo; permanecer sobre las armaduras del hormigón en posturas forzadas).	X				X	X			X				
Pisadas sobre objetos punzantes.	X				X	X			X				
Ruido.		X			X	X				X			
Proyección violenta de gotas o fragmentos de hormigón a los ojos.	X				X		X			X			
Interpretación de las abreviaturas													
Probabilidad		Protección		Consecuencias			Estimación del riesgo						
B	Baja	c	Colectiva	Ld	Ligeramente dañino		T	Riesgo trivial		I	Riesgo importante		
M	Media	i	Individual	D	Dañino		To	Riesgo tolerable		In	Riesgo intolerable		
A	Alta			Ed	Extremadamente dañino		M	Riesgo moderado					

Medidas preventivas

- Se usarán los andamios colgados en la parte opuesta a la que se usará para el vertido de hormigón. Se trata de andamios específicos para su enganche en los paneles de encofrado; cumpliendo la reglamentación vigente.
- Las plataformas que ofrezcan peligro de caída de más de dos metros estarán protegidas en todo su contorno por barandillas.
- El ascenso y descenso del personal a los encofrados y andamios se efectuará a través de escaleras de mano reglamentarias.
- Se esmerará el orden y limpieza durante la realización de los trabajos, los clavos y puntas existentes en la madera usada, se extraerán o remacharán, para evitar lesiones por pisado de los mismos.
- Antes del vibrado de hormigón se deberá comprobar la buena estabilidad del conjunto.
- La conexión o suministro eléctrico, se realizará mediante manguera antihumedad a partir del cuadro de planta, dotada con clavijas macho hembra estancas.
- Evite las conexiones directas hilo-enchufe, con ayuda de cuñas de madera.
- Contará con toma de tierra o aislamiento de seguridad en la carcasa.
- El vibrador de hormigón tendrá sus elementos de agarre en perfecto estado.

- El personal encargado de utilizar el vibrador dispondrán de protecciones contra salpicaduras (gafas, mandiles, etc.)

Protecciones colectivas

- Uso de andamios que cumplan la normativa de seguridad.
- Uso de escaleras que cumplan la normativa de seguridad.
- Uso de conexiones eléctricas estancas.

Equipos de protección personal

- Botas de seguridad loneta reforzada y serraje con suela de material plástico sintético.
- Cascos de seguridad clase "N".
- Cinturones porta herramientas.
- Filtro neutro de protección contra los impactos- (gafas antiimpactos).
- Guantes de cuero flor y loneta.
- Ropa de trabajo.

ESS3.23. – GRUPOS ELECTRÓGENOS

Se van a utilizar hasta que la instalación eléctrica que conecta completamente, por lo que es un elemento que sólo se utilizará durante una fase corta de la obra. De todas formas se deberá cuidar:

- Contactos eléctricos indirectos y directos. Las medidas preventivas a tomar son las ya reflejadas en la maquinaria eléctrica.
- Comprobar periódicamente los aparatos de control, como son: interruptor general, interruptor automático de protección contra sobrecargas y cortocircuitos...
- Comprobar la instalación de toma tierra.

ESS3.24. – PREVENCIÓN DE INCENDIOS

Se dispondrá en obra de extintores en todas las casetas de personal, tanto en vestuarios como en zona de almacén de materiales. Además de los existentes en las maquinarias y camiones que los precisan, según normativa.

Durante el montaje de la estructura metálica se dispondrá de extintores cerca del punta de trabajo, para evitar mayores riesgos.

Se debe mantener, en todo momento, los tajos limpios y ordenados, para evitar posibles accidentes.

En caso de incendio se debe avisar inmediatamente al jefe de obra y a los bomberos, desalojar la zona, e impedir que otros accedan a la zona afectada, hasta eliminar por completo el riesgo.

ESS3.25. – INSTALACIÓN ELÉCTRICA DE BAJA TENSIÓN

Deberán verificarse y mantenerse con regularidad las instalaciones de distribución de energía presentes en la obra, en particular las que estén sometidas a factores externos. A este respecto deberá prestarse especial atención al cuadro eléctrico provisional.

Las instalaciones existentes antes del comienzo de la obra deberán estar localizadas, verificadas y señalizadas claramente.

Medidas preventivas

- Se realizará de acuerdo con el Reglamento Electrotécnico de Baja Tensión. Se dispondrán interruptores diferenciales y magnetotérmicos, así como la toma de tierra de forma que la tensión de contacto no supere los 24 voltios o 50 voltios según las condiciones ambientales de los locales.
- Las máquinas de doble aislamiento no se conectarán a tierra. Siempre que sea posible se colocarán los cables aéreos, y en todo caso se evitará que vayan por zonas de paso.
- A efectos de movilidad de las máquinas, éstas han de alimentarse con mangueras de cuatro conductores, (tres fases y tierra unida a la del cuadro eléctrico) para evitar tomas de tierra locales con los consiguientes problemas de conexión y medición.
- Las reparaciones se realizarán desconectando la fuente de alimentación y colocando el cartel de “No conectar”,
- Las tomas de tierra serán como mínimo de 35 mm² de sección si son de cobre y de 100 mm² si son de hierro galvanizado.
- Todas las uniones o empalmes se realizarán con cinta autovulcanizante o similar.
- Las conexiones de los cables y mangueras a las distintas máquinas o cuadros se harán por medio de clavijas y base de enchufe. Las clavijas y bases de enchufe, serán de intemperie, recomendándose la utilización de las llamadas de petaca, por su estanqueidad y duración.

ESS4. – RIESGOS LABORALES ESPECIALES

En la siguiente tabla se relacionan aquellos trabajos que siendo necesarios para el desarrollo de la obra definida en el Proyecto de referencia, implican riesgos especiales para la

seguridad y la salud de los trabajadores, y están por ello incluidos en el Anexo II del R.D. 1627/97.

También se indican las medidas específicas que se adoptarán para controlar y reducir los riesgos derivados de este tipo de trabajos.

TRABAJOS CON RIESGOS ESPECIALES	MEDIDAS ESPECÍFICAS PREVISTAS
Especialmente graves de caídas de altura, sepultamientos y hundimientos	
En proximidad de líneas eléctricas de media tensión	Se colocará señalización permanente.
Con exposición a riesgo de ahogamiento por inmersión	
Que impliquen el uso de explosivos	
Que requieren el montaje y desmontaje de elementos prefabricados pesados	
OBSERVACIONES:	

ESS5. – NORMAS DE SEGURIDAD APLICABLES A LA OBRA.

Son de obligado cumplimiento las disposiciones contenidas en:

- ✓ Ley 31/1995, de 8 de noviembre (BOE del 10), de Prevención de Riesgos Laborales.
- ✓ R.D 39/1997, de 17 de enero (BOE del 31), por el que se aprueba el Reglamento de los Servicios de Prevención.
- ✓ R.D. 1627/1997, de 24 de octubre (BOE del 25), por el que se establecen disposiciones mínimas de seguridad y de salud en las obras de construcción.
- ✓ R.D. 1495/1986, de 26 de mayo (BOE del 27 de julio -rectificado en el BOE de 4 de octubre-), por el que se aprueba el Reglamento de seguridad en las máquinas. Modificado por el R.D. 830/1991 de 24 de mayo (BOE del 31).
- ✓ R.D. 1215/1997, de 18 de julio (BOE de 7 de agosto), por el que se establecen las disposiciones mínimas de seguridad y salud para la utilización por los trabajadores de los equipos de trabajo.
- ✓ R.D. 485/1997, de 14 de abril (BOE del 23), sobre disposiciones mínimas en materia de señalización de seguridad y salud en el trabajo.
- ✓ R.D. 486/1997, de 14 de abril (BOE del 23), por el que se establecen las disposiciones mínimas de seguridad y salud en los lugares de trabajo.

- ✓ R.D. 487/1997, de 14 de abril (BOE del 23), sobre disposiciones mínimas de seguridad y salud relativas a la manipulación manual de cargas que entrañen riesgos, en particular dorsolumbares, para los trabajadores.
- ✓ R.D. 773/1997, de 30 de mayo (BOE de 12 de junio -rectificado en el BOE de 18 de julio-), sobre disposiciones mínimas de seguridad y salud relativas a la utilización por los trabajadores de equipos de protección individual (Transposición de la Directiva 89/656/ CEE, de 30 de noviembre).
- ✓ R.D. 1407/1992, de 20 de noviembre (BOE del 28 de diciembre -rectificado en el BOE de 24 de febrero de 1993-), por el que se regulan las condiciones para la comercialización y libre circulación intracomunitaria de los equipos de protección individual.
- ✓ R.D. 159/1995, de 3 de febrero (BOE de 8 de marzo -rectificado en el BOE de 22 de marzo-), por el que se modifica el R.D. 1407/1992, de 20 de noviembre, por el que se regula las condiciones para la comercialización y libre circulación intracomunitaria de los equipos de protección individual.
- ✓ Orden de 9 de marzo de 1971 (BOE del 16), por la que se aprueba la Ordenanza General de Seguridad e Higiene en el Trabajo.
- ✓ Orden de 20 de mayo de 1952 (BOE de 15 de junio), por la que se aprueba el Reglamento de Seguridad del Trabajo en la Industria de la Construcción.
- ✓ Orden de 28 de agosto de 1970 (BBOOE de 5, 7, 8 y 9 de septiembre), por la que se aprueba la Ordenanza de Trabajo de la Construcción, Vidrio y Cerámica.
- ✓ Decreto 842/2002, de 2 de agosto, por el que se aprueba el Reglamento Electrotécnico para Baja Tensión, e Instrucciones Técnicas Complementarias.
- ✓ Convenio Colectivo de la Construcción.

Zaragoza, Septiembre de 2012

El Ingeniero industrial

Fdo.: Murcia Tejero, Eduardo

PLIEGO DE CONDICIONES TÉCNICAS Y PARTICULARES DEL PLAN DE SEGURIDAD Y SALUD

1. – OBJETIVOS

El presente Pliego de Condiciones Técnicas y Particulares de Seguridad y Salud, es un documento contractual de esta obra que tiene por objeto:

- Concretar la calidad de la prevención decidida y su montaje correcto.
- Exponer las normas preventivas de obligado cumplimiento por nuestra parte en determinados casos y aquellas que nos han sido impuestas por el Estudio de Seguridad y Salud, adaptadas a nuestro propio sistema constructivo.
- Definir el sistema de evaluación de las alternativas o propuestas a la prevención.
- Fijar unos determinados niveles de calidad de toda la prevención que se prevé utilizar, con el fin de garantizar su éxito.
- Definir las formas de efectuar el control de la puesta en obra de la prevención decidida y su administración.

Todo ello con el objetivo global de conseguir la realización de esta obra, sin accidentes ni enfermedades profesionales, al cumplir los objetivos fijados en la memoria de Seguridad y Salud, que no se reproducen por economía documental, pero que deben entenderse como transcritos a norma fundamental de este documento contractual.

2. – NORMAS Y CONDICIONES TÉCNICAS A CUMPLIR POR TODOS LOS MEDIOS DE PROTECCIÓN COLECTIVA

2.1. – CONDICIONES GENERALES

En la memoria de este Estudio de Seguridad y Salud se han definido los medios de protección colectiva. La dirección facultativa es consciente de su responsabilidad de que en la obra se cumplan todos ellos, con las siguientes condiciones generales:

- Las protecciones colectivas de esta obra, estarán en acopio disponible para uso inmediato, dos días antes de la fecha decidida para su montaje.
- Serán nuevas, a estrenar, si sus componentes tienen caducidad de uso reconocida, o si así se especifica en su apartado correspondiente dentro de este "Pliego de Condiciones Técnicas y Particulares de Seguridad y Salud". Idéntico principio al descrito, se aplicará a los componentes de madera.
- Antes de ser necesario su uso, estarán en acopio real en la obra. Serán examinadas por el Coordinador en materia de Seguridad y Salud, para

comprobar si su calidad se corresponde con la definida en el presente Estudio de Seguridad y Salud.

- Serán instaladas previamente al inicio de cualquier trabajo que requiera su montaje. Queda prohibida la iniciación de un trabajo o actividad que requiera protección colectiva, hasta que esta esté montada por completo en el ámbito del riesgo que neutraliza o elimina.
- Será desmontada de inmediato, toda protección colectiva en uso en la que se aprecien deterioros con merma efectiva de su calidad real. Se sustituirá a continuación el componente deteriorado y se volverá a montar la protección colectiva una vez resuelto el problema. Entre tanto se realiza esta operación, se suspenderán los trabajos protegidos por el tramo deteriorado y se aislará eficazmente la zona para evitar accidentes. Estas operaciones quedarán protegidas mediante el uso de equipos de protección individual.
- Si durante la realización de la obra, es necesario variar el modo o la disposición de la instalación de la protección colectiva prevista en el presente Estudio de Seguridad y Salud aprobado, la nueva situación será definida en los planos de seguridad y salud, para concretar exactamente la nueva disposición o forma de montaje. Estos Planos deberán ser aprobados por el Coordinador en materia de Seguridad y Salud.
- Las protecciones colectivas proyectadas en este trabajo, están destinadas a la protección de los riesgos de todos los trabajadores y visitantes de la obra; es decir: trabajadores de la empresa principal, los de las empresas subcontratadas, la Propiedad; visitas de las inspecciones de organismos oficiales o de invitados por diversas causas.

Se ha de conservar en la posición de uso prevista y montada, las protecciones colectivas que fallen por cualquier causa, hasta que se realice la investigación con la asistencia expresa del Coordinador en materia de Seguridad y Salud. En caso de fallo por accidente de persona o personas, se procederá según las normas legales vigentes, avisando además sin demora, inmediatamente, tras ocurrir los hechos, al Coordinador en materia de Seguridad y Salud.

2.2. – CONDICIONES TÉCNICAS DE INSTALACIÓN Y USO DE LAS PROTECCIONES COLECTIVAS.

Dentro del apartado correspondiente de cada protección colectiva, que se incluyen en los diversos apartados del texto siguiente, se especifican las condiciones técnicas de instalación y uso, junto con su calidad, definición técnica de la unidad y las normas de obligado cumplimiento que se han creado para que sean cumplidas por los trabajadores que deben montarlas, mantenerlas, cambiarlas de posición y retirarlas.

Se recoge en el presente "Estudio de Seguridad y Salud", las condiciones técnicas y demás especificaciones mencionadas en el apartado anterior.

2.3. – CONDICIONES TÉCNICAS ESPECÍFICAS DE CADA UNA DE LAS PROTECCIONES COLECTIVAS Y NORMAS DE INSTALACIÓN Y USO, JUNTO CON LAS NORMAS DE OBLIGADO CUMPLIMIENTO PARA DETERMINADOS TRABAJADORES

A. Barandillas tubulares sobre pies derechos por aprieto tipo carpintero

CALIDAD: El material y sus componentes serán nuevos, a estrenar.

- Pies derechos: Pies derechos metálicos, modelo comercializado para sujeción por aprieto tipo carpintero, pintado contra la corrosión.
- Barandilla: La barandilla se formará por fragmentos tubulares comercializados de acero. Si los tubos carecen de topes extremos de inmovilización, esta se logrará mediante la utilización de alambre
- Rodapié: El rodapié será de madera de pino idénticamente.
- Dimensiones: Altura de la barra pasamanos variará entre 1 m. y 0,90 m.; medidas sobre la superficie que soporta la barandilla.

Altura de la barra intermedia entre 0,60 m. y 0,55 m., medidas sobre el pavimento que soporta la barandilla.

Rodapié de 15 cm., de altura.

Normas de obligado cumplimiento para el montaje de barandillas tubulares sobre pies derechos por aprieto al borde de forjados o losas:

1. Replantear los pies derechos.
2. Recibir los pies derechos sobre el lugar de montaje. Proceder a montarlos ordenadamente.
3. Recibir los tubos que conforman los pasamanos ordenadamente sobre el lugar del montaje, los tubos que conforman los pasamanos y barra intermedia. Hacer de idéntica manera la recepción del rodapié.
4. Por módulos formados entre dos pies derechos consecutivos, montar los elementos constitutivos de la barandilla por este orden: rodapié, pasamanos y barra intermedia.
5. Repetir la operación de idéntica manera en el siguiente módulo y así sucesivamente hasta concluirla.
6. Si hay que recibir material en la planta, solo se desmontará momentáneamente el módulo de barandillas por el que deba recibirse. Concluida la maniobra se montará de nuevo.

7. Este modelo de barandillas está estudiado para no obstaculizar el aplomado. No se eliminarán para estas tareas, en todo caso y si ello es necesario, se retocará su posición sin eliminar su efectividad.
8. Esta protección sólo queda eliminada por el cerramiento definitivo. No se admite toda su eliminación lineal y a un tiempo. La barandilla será desmontada módulo a módulo conforme se empiece a construir exactamente en el lugar que ocupa.

Normas para los montadores de las barandillas tubulares sobre pies derechos por aprieto tipo carpintero:

1. El sistema de protección de bordes y huecos de forjados o losas a base de barandillas tubulares, no se monta de forma caprichosa.
2. Considere que es Ud. quien corre el riesgo de caer a distinto nivel o desde altura, mientras instala las barandillas. Extreme sus precauciones.
3. Transporte de todos los componentes de la barandilla a hombros y sin sobrecargarse. Intente hacerlo de la forma más ordenada posible y obtendrá mayor seguridad y mejor rendimiento en su trabajo.
4. Los tubos metálicos y la madera son objetos abrasivos; para evitar accidentes utilice guantes de loneta y cuero para su manejo.
5. Instale en su lugar los pies derechos, accionando los husillos de inmovilización.
6. Reciba el resto de los componentes por este orden:
 - i. El rodapié, es fundamental para su seguridad y la de sus compañeros, si por accidente caen y ruedan hacia el borde del forjado o losa.
 - ii. Monte el pasamanos.
 - iii. Por último, la barra intermedia. De esta forma el conjunto además de seguridad, tendrá mayor consistencia.
7. Si sigue usted esta forma de montaje que le describimos, es seguro que no olvidará instalar ningún componente.
8. Para este trabajo y por su seguridad, es obligatorio que use el siguiente listado de equipos de protección individual:
9. Casco de seguridad, para evitar los golpes en la cabeza.
10. Ropa de trabajo, preferiblemente un mono con bolsillos cerrados por cremallera, fabricado en algodón 100x100.
11. Guantes de loneta y cuero, para protección contra los objetos abrasivos y pellizcos en las manos.

12. Botas de seguridad con plantilla contra los clavos y puntera reforzada, para que le sujete los tobillos en los diversos movimientos que debe realizar y evitar los resbalones, pinchazos y golpes.

Debe saber que todas los equipos de protección individual deben tener impresa la marca CE que garantiza el cumplimiento de la Norma Europea para esa protección individual.

B. Oclusión de hueco horizontal mediante mallazo electrosoldado especial

CALIDAD: El material a utilizar será nuevo, a estrenar.

- Mallazo: Mallazo formado e instalado, compuesto por redondos de acero corrugado electrosoldado de diámetro 4 mm. montado en cuadrícula de 15 cm.
- Anclajes para cinturones de seguridad: En las esquinas de cada hueco a cubrir con mallazo, se instalarán anclajes para los mosquetones o la cuerda fiadora a los que amarrar los cinturones de seguridad clase C.

Normas de seguridad de obligado cumplimiento para el montaje de oclusión provisional de hueco mediante mallazo electrosoldado especial:

1. Durante la fase de armado, se montará y cortará el mallazo electrosoldado a la dimensión oportuna para cubrir el hueco. Se instalará recibido a las armaduras perimetrales y unido mediante alambre. El mallazo pasará sobre las tabicas del encofrado lateral del hueco.
2. Durante la fase de armado se recibirán mediante alambre a las armaduras.
3. Se procederá al hormigonado.
4. Para el desmontaje, proceder con los pasos y condiciones descritos, pero en orden inverso. El mallazo se cortará con tenazas cortafríos.

C. Cuerdas fiadoras para cinturones de seguridad

CALIDAD: El material a utilizar será nuevo, a estrenar.

- Cuerdas: Estarán etiquetadas certificadas "N" por AENOR.
- Lazos de amarre: Lazos de fijación, resueltos con nudos de mariner.
- Sustitución de cuerdas:

Las cuerdas fiadores para los cinturones de seguridad serán sustituidas de inmediato cuando:

- Tengan en su longitud hilos rotos según los límites determinados por el fabricante.
- Estén sucias de hormigones o con adherencias importantes.

- Estén quemadas por alguna gota de soldadura u otra causa cualquiera.
- Cada cuerda fiadora se inspeccionará detenidamente antes de su uso.

D. Malla plástica de señalización

CALIDAD: La malla en cuestión será nueva, a estrenar.

- Descripción técnica: Se trata de una malla de material plástico. Ha de tener una altura mínima de 90 cm. y de color vistoso como el naranja o el rojo para que se vea perfectamente. Al ser un elemento que ofrece resistencia al viento ha de tener unos agujeros en toda su superficie para que la presión ejercida sobre ella sea menor y así no se rompa o se caiga.
- Mantenimiento: Se ha de sustituir todo tramo de malla que se rompa por causas meteorológicas o por contacto con la maquinaria y el personal de obra.

E. Cinta plástica de señalización

CALIDAD: La cinta en cuestión será nueva a estrenar.

- Descripción técnica: Se trata de una cinta de material plástico de una anchura mínima de 7 cm. con bandas alternadas en colores blanco y rojo de una anchura mínima por banda de 7 cm.
- Mantenimiento: Se ha de sustituir todo el tramo de cinta que se rompa por causas meteorológicas o por contacto con la maquinaria y con el personal de obra.

F. Escaleras de mano

Escalera de mano metálica comercializada, con soporte de tijera. De total seguridad para el usuario dentro de las posibilidades e instrucciones de uso.

Material utilizado: Aluminio anodizado.

G. Extintores de incendios

CALIDAD: Los extintores a montar en la obra serán nuevos, a estrenar.

Los extintores a instalar serán los conocidos con el nombre de "tipo universal" dadas las características de la obra a construir.

Se colocarán en:

- Vestuario y aseo del personal de la obra.

- Oficinas de la obra, independientemente de que la empresa que las utilice sea principal o subcontratada.
 - Acopios especiales con riesgo de incendio.
 - Vehículos que lo precisen según su actividad.
- Mantenimiento de los extintores de incendios:

Los extintores serán revisados y retimbrados según el mantenimiento oportuno recomendado por su fabricante, que deberá concertar con una empresa especializada.

Normas de seguridad para la instalación y uso de los extintores de incendios:

- Se instalarán sobre patillas de cuelgue ó sobre carro, según las necesidades de extinción previstos.
- En cualquier caso, sobre la vertical del lugar donde se ubique el extintor y en tamaño grande, se instalará una señal normalizada con la palabra "EXTINTOR".

H. Interruptor diferencial de 300 mili amperios, calibrado selectivo

CALIDAD: Nuevos, a estrenar.

- Descripción técnica: Interruptor diferencial de 300 mili amperios comercializado, para la red de fuerza; especialmente calibrado selectivo, ajustado para entrar en funcionamiento antes que lo haga el del cuadro general eléctrico de la obra, con el que está en combinación junto con la red eléctrica general de toma de tierra de la obra.
- Instalación: En los cuadros secundarios de conexión para fuerza.
- Mantenimiento: Se revisarán diariamente antes del comienzo de los trabajos de la obra, procediéndose a su sustitución inmediata en caso de avería.

Diariamente se comprobará que no han sido puenteados. en caso afirmativo, se eliminará el puente y se investigará quién es su autor, con el fin de explicarle lo peligroso de su acción y conocer las causas que le llevaron a ello, con el fin de eliminarlas.

I. Interruptores diferenciales de 30 mili amperios

CALIDAD: Nuevos, a estrenar

- Tipo de mecanismo: Interruptor diferencial de 30 mili amperios comercializado, para la red de alumbrado; instalado en el cuadro general eléctrico de la obra, en combinación con la red eléctrica general de toma de tierra.

- **Instalación:** En el cuadro general de obra, de conexión para iluminación eléctrica de la obra.
- **Mantenimiento:** Se revisará diariamente, procediéndose a su sustitución inmediata en caso de avería.

Diariamente se comprobará que no han sido puenteados; en caso afirmativo, se eliminará el puente y se investigará quién es su autor, con el fin de explicarle lo peligroso de su acción y conocer los motivos que le llevaron a ella con el fin de eliminarlos.

J. Conexiones eléctricas de seguridad

Todas las conexiones eléctricas de seguridad se efectuarán mediante conectores o empalmadores estancos de intemperie. También se aceptarán aquellos empalmes directos a hilos con tal de que queden protegidos de forma totalmente estanca, mediante el uso de fundas termorretráctiles aislantes o con cinta aislante de auto fundido en una sola pieza, por auto contacto.

K. Red de toma tierra normalizada (montaje y mantenimiento)

Para la conexión de aparatos y maquinaria a tierra utilizaremos la red instalada para los edificios en construcción. El circuito de puesta a tierra está constituido por los conductores de protección que desde cualquier punto de tensión llega al cuadro general de distribución.

La toma de tierra está formada por un anillo de cable de cobre de 35 mm² y picas verticales de acero galvanizado recubiertas con una chapa de cobre de 2 m y \varnothing 15 mm, uniendo toda la estructura metálica y las máquinas.

La máxima resistencia de tierra que podemos tener, viene determinada por el empleo de los interruptores diferenciales, para un posible defecto de derivaciones a tierra.

L. Redes de seguridad

CALIDAD: Deberán ser homologadas, a estrenar y estar dentro de su periodo de validez.

Deberán cumplir la norma UNE EN 1263.1. Los paños sin etiquetar y certificar, serán rechazados por la Dirección Facultativa de Seguridad e Higiene.

- **Cuerdas de sustentación:** Serán nuevas, a estrenar. Deberán cumplir la normativa UNE EN 1263.1.
- **Anclajes:** Serán nuevos, a estrenar. Deberán estar correctamente fijo y sin posibilidad de desprenderse.

- Mosquetones de sustentación: Serán nuevos, a estrenar. Fabricados según normativa.

Normas para el montaje de las redes:

1. Limpiar perfectamente de escombros la zona donde se van a montar las redes.
2. Transportar los paquetes de redes hasta el lugar de colocación, abrirlos. Comprobar que están etiquetadas correctamente y según la normativa.
3. Proceder al extendido de las redes y su fijación en los elementos de sustentación.
4. Comprobar la uniformidad del montaje. Corregir. Procurar que la red no esté demasiado.

Normas para los montadores de las redes:

- Considere que es usted quien corre el riesgo de caer mientras instala el sistema de redes, el montaje no puede realizarse a destajo.
- Las redes y cuerdas son objetos abrasivos, para evitar accidentes utilice guantes de loneta y cuero para su manejo.
- Para este trabajo y por su seguridad, es obligatorio que use el siguiente listado de equipos de protección individual:
 - Casco de Seguridad, para evitar los golpes en la cabeza.
 - Ropa de trabajo, preferiblemente un mono con bolsillos cerrados por cremallera.
 - Guantes de loneta y cuero, para protección contra los objetos abrasivos y pellizcos en las manos.
 - Botas de seguridad con plantilla contra los objetos punzantes y puntera reforzada.

3. – CONDICIONES A CUMPLIR POR LOS EQUIPOS DE PROTECCIÓN INDIVIDUAL

Condiciones generales

Como norma general, se han elegido equipos de protección individual cómodos y operativos, con el fin de evitar las negativas a su uso. Con ello se justifica, que el presupuesto contemple calidades que en ningún momento pueden ser rebajadas, pues iría en contra de este objetivo general.

Todo elemento de protección personal se ajustará a las Normas de Homologación del Ministerio de Trabajo, siempre que exista en el mercado. En los casos en que no exista Norma de Homologación oficial, serán de calidad adecuada a sus prestaciones.

Por lo expuesto se especifica como condición expresa que: todos los "equipos de protección individual" utilizables en esta obra, cumplirán las siguientes condiciones generales:

1º Tendrán la marca "CE".

Si no existiese la marca "CE", en el mercado, para un determinado equipo de protección individual de todos los reseñados y para que esta autoridad de Seguridad y Salud autorice su uso será necesario:

A. Que estén homologados "MT".

B. Que esté en posesión de una homologación equivalente de cualquiera de los Estados Miembros de la Unión Europea.

C. Si no hubiese la homologación descrita en el punto anterior, serán admitidas las homologaciones equivalentes de los Estados Unidos de Norte América.

De no cumplirse en cadena, ninguno de los supuestos expresados, debe entenderse que ese equipo de protección individual está expresamente prohibido para su uso en esta obra.

2º Los equipos de protección individual que cumplan en cadena con las indicaciones expresadas en todo el punto anterior, tienen autorizado su uso durante su período de vigencia. Llegando a la fecha de caducidad, se constituirá un acopio ordenado, que será revisado por el Coordinador en materia de Seguridad, para que autorice su eliminación de la obra.

3º Todo equipo de protección individual en uso que esté deteriorado o roto, será reemplazado de inmediato, quedando constancia en la oficina de obra del motivo del cambio y el nombre de la empresa y de la persona que recibe el nuevo equipo de protección individual, con el fin de dar la máxima seriedad posible a la utilización de estas protecciones. Así mismo, se investigarán los abandonos de estos equipos de protección, con el fin de razonar con los usuarios y hacerles ver la importancia que realmente tienen para ellos.

4º Los equipos de protección individual, con las condiciones expresadas, han sido valorados según las fórmulas de cálculo de consumos de equipos de protección individual,, suministrados en el Manual para Estudios y Planes de Seguridad y Salud Construcción del INSHT.; por consiguiente, se entienden valoradas todas las utilizables por el personal y mandos de contratas, subcontratistas y autónomos si los hubiera.

Condiciones técnicas específicas de cada equipo de protección individual, junto con las normas para la utilización de estos equipos

A continuación se especifican los equipos de protección individual junto con las normas que hay que aplicar para su utilización.

A. Botas de seguridad en loneta reforzada y serraje con suela de goma o PVC

- Especificación técnica: Unidad de par de botas de seguridad contra los riesgos en los pies. Comercializadas en varias tallas. Fabricadas con serraje de piel y loneta reforzada contra los desgarros. Dotadas de puntera metálica pintada contra la corrosión; plantillas de acero inoxidable forradas contra el sudor, suela de goma contra los deslizamientos, con talón reforzado. Ajustables mediante cordones. Con marca CE., según normas E.P.I.
- Obligación de su utilización: En la realización de cualquier trabajo con riesgo de recibir golpes o aplastamientos en los dedos de los pies y pisar objetos cortantes o punzantes.
- Ámbito de obligación de su utilización: Toda la superficie del solar y obra en presencia del riesgo de golpes, aplastamientos en los pies o pisadas sobre objetos punzantes o cortantes. Trabajos en talleres. Carga y descarga de materiales y componentes.
- Los que están obligados específicamente a la utilización de las botas de seguridad de loneta reforzada y serraje con suela de goma o PVC:
 - En general, todo el personal de la obra cuando existan los riesgos descritos en el apartado anterior.
 - Oficiales, ayudantes y peones que manejen, conformen o monten ferralla.
 - Oficiales, ayudantes, peones sueltos que manejen, conformen, monten encofrados o procedan a desencofrar. Especialmente en las tareas de desencofrado.
 - El encargado, los capataces, personal de mediciones, Encargado de seguridad, Coordinador y visitas, durante las fases descritas.
 - El peonaje que efectúe las tareas de carga, descarga y desescombro durante toda la duración de la obra.

B. Botas de PVC, impermeables

- Especificación técnica: Unidad de par de botas de seguridad, fabricadas en PVC, o goma, de media caña. Comercializadas en varias tallas; con talón y empeine reforzado. Forrada en loneta de algodón resistente, con plantilla contra el sudor. Suela dentada contra los deslizamientos. Con marca CE., según normas E.P.I.
- Obligación de su utilización: Todos aquellos trabajadores que puedan caminar o estar sobre suelos embarrados, mojados o inundados. También se utilizarán por idénticas circunstancias, en días lluviosos.

- Ámbito de obligación de su utilización: En toda extensión de la obra, especialmente con suelo mojado, en las fases de cimentación, fabricación y ejecución de pastas hidráulicas: morteros, hormigones...
- Los que están obligados específicamente a la utilización de las botas de PVC, impermeables:
 - Peones especialistas en excavación, cimentación.
 - Peones empleados en la fabricación e pastas y morteros.
 - Peonaje suelto de ayuda que deban realizar su trabajo en el ambiente descrito.

C. Casco de seguridad

- Especificación técnica: Unidad de casco de seguridad, con arnés de adaptación de apoyo sobre el cráneo con cintas textiles de amortiguación y contra el sudor de la frente frontal. Con marca CE., según normas E.P.I.
- Obligación de su utilización: Durante toda la realización de la obra y en todos los lugares, con excepción del: interior de talleres, instalaciones provisionales para los trabajadores; oficinas y en el interior de cabinas de maquinaria y siempre que no existan riesgos para la cabeza.
- Ámbito de obligación de su utilización: Desde el momento de entrar en la obra, durante toda la estancia en ella, dentro de los lugares con riesgos para la cabeza.
- Los que están obligados a la utilización de la protección del casco de seguridad:
 - Todo el personal en general contratado por las contratas , por los subcontratistas y los autónomos si los hubiese. Se exceptúa, por carecer de riesgo evidente y sólo "en obra en fase de terminación", a los pintores y personal que remate la urbanización y jardinería.
 - Todo el personal de oficinas sin exclusión, cuando accedan a los lugares de trabajo.
 - Jefatura de Obra y cadena de mando de todas las empresas participantes.
 - Coordinador, representantes y visitantes invitados por la Propiedad.
 - Cualquier visita de inspección de un organismo oficial o de representantes de casas comerciales para la venta de artículos.

D. Casco de seguridad con pantalla de protección de radiación de soldaduras y oxicorte, "yelmo de soldador":

- Especificación técnica: Unidad de casco de seguridad, con arnés de adaptación de apoyo sobre el cráneo con cintas textiles de amortiguación y cinta contra el sudor de la frente frontal; dotado de una pantalla abatible de protección de radiaciones de soldadura, con filtro recambiable. Con marca CE., según normas E.P.I.
- Obligación de su utilización: En todos los trabajos de soldadura eléctrica, oxiacetilénica y oxicorte realizados en cualquier punto de la obra.
- Ámbito de obligación de su utilización: En toda la obra, para los trabajos de soldadura eléctrica, oxiacetilénica y oxicorte.
- Los que están obligados a la utilización de la protección del "yelmo de soldador":
 - a. Oficiales y ayudantes de soldadura eléctrica, oxiacetilénica y oxicorte.

E. Cinturón de seguridad de sujeción, clase "A", tipo "1":

- Especificación técnica: Unidad de cinturón de seguridad de sujeción para trabajos estáticos, clase "A", tipo "1". Formado por faja dotada de hebilla de cierre, argolla en "D" de cuelgue en acero estampado. Cuerda fijadora de un m., de longitud y mosquetón de anclaje en acero. Con marca CE., según normas E.P.I.
- Obligación de su utilización: En la realización de todo tipo de trabajos estáticos con riesgo de caída desde altura, contenidos en el análisis de riesgos de la memoria.
- Ámbito de obligación de su utilización: En cualquier punto de la obra en la que deba realizarse un trabajo estático con riesgo de caída de altura.
- Los que están obligados a la utilización del cinturón de seguridad, clase "A", tipo "1":
 - Oficiales, ayudantes y peonaje de ayuda que realicen trabajos estáticos en puntos con riesgo de caída desde altura, (ajustes, remates y asimilables).

F. Cinturón de seguridad anticaídas, clase "C" tipo "1" :

- Especificación técnica: Unidad de cinturón de seguridad contra las caídas, clase "C", tipo "1". Formado por faja dotada de hebilla de cierre; arnés unido a la faja dotado de argolla de cierre; arnés unido a la faja para pasar por la espalda, hombros y pecho, completado con perneras ajustables. Con argolla en "D" de acero estampado para cuelgue; ubicada en la cruceta del arnés a la espalda; cuerda de amarre de 1 m., de longitud, dotada de un mecanismo

amortiguador y de un mosquetón de acero para enganche. Con marca CE., según normas E.P.I.

- Obligación de su utilización: En todos aquellos trabajos con riesgo de caída desde altura definidos en la memoria dentro del análisis de riesgos detectables. Trabajos de: montaje, mantenimiento, cambio de posición y desmantelamiento de todas y cada una de las protecciones colectivas. Montaje y desmontaje de andamios metálicos modulares. Montaje, mantenimiento y desmontaje de grúas torre.
- Ámbito de obligación de su utilización: En toda la obra. En todos aquellos puntos que presenten riesgo de caída desde altura.
- Los que están obligados a la utilización del cinturón de seguridad, clase "C", tipo "1":
 - Montadores y ayudantes de las grúas torre.
 - El gruista durante el ascenso y descenso a la cabina de mando.
 - Oficiales, ayudantes y peones de apoyo al montaje, mantenimiento y desmontaje de las protecciones colectivas, según el listado específico de este trabajo preventivo.
 - Montadores de: ascensores, andamios, plataformas en altura y asimilables.
 - El personal que suba o labore en andamios cuyos pisos no estén cubiertos o carezcan de cualquiera de los elementos que forman las barandillas de protección.
 - Personal que encaramado a un andamio de borriquetas, a una escalera de mano o de tijera, labore en la proximidad de un borde de forjado, hueco vertical u horizontal, en un ámbito de 3 m. de distancia.

G. Cinturón portaherramientas

- Especificación técnica: Unidad de cinturón portaherramientas formado por faja con hebilla de cierre, dotada de bolsa de cuero y aros tipo canana con pasador de inmovilización, para colgar hasta 4 herramientas. Con marca CE., según normas E.P.I.
- Obligación de su utilización: En la realización de cualquier trabajo fuera de talleres que requieran un mínimo de herramientas y elementos auxiliares.
- Ámbito de obligación de su utilización: Toda la obra.
- Los que están obligados a la utilización del cinturón portaherramientas:
 - Oficiales y ayudantes ferrallistas.
 - Oficiales y ayudantes carpinteros encofradores.

- Oficiales y ayudantes de carpinterías de madera o metálica.

H. Mascarilla de papel filtrante contra el polvo

- Especificación técnica: Unidad de mascarilla simple, fabricada en papel filtro antipolvo, por retención mecánica simple. Dotada de bandas elásticas de sujeción a la cabeza y adaptador de aluminio protegido para la cara. Con marca CE., según normas E.P.I.
- Obligación de su utilización: En cualquier trabajo con producción de polvo o realizado en lugares con concentración de polvo.
- Ámbito de obligación de su utilización: En todo el recinto de la obra en el que existan atmósferas saturadas de polvo.
 - El gruista durante el ascenso y descenso a la cabina de mando.
 - Oficiales, ayudantes y peones de apoyo al montaje, mantenimiento y desmontaje de las protecciones colectivas, según el listado específico de este trabajo preventivo.
 - Montadores de: ascensores, andamios, plataformas en altura y asimilables.
 - El personal que suba o labore en andamios cuyos pisos no estén cubiertos o carezcan de cualquiera de los elementos que forman las barandillas de protección.
 - Personal que encaramado a un andamio de borriquetas, a una escalera de mano o de tijera, labore en la proximidad de un borde de forjado, hueco vertical u horizontal, en un ámbito de 3 m. de distancia.

I. Cinturón portaherramientas

- Especificación técnica: Unidad de cinturón portaherramientas formado por faja con hebilla de cierre, dotada de bolsa de cuero y aros tipo canana con pasador de inmovilización, para colgar hasta 4 herramientas. Con marca CE., según normas E.P.I.
- Obligación de su utilización: En la realización de cualquier trabajo fuera de talleres que requieran un mínimo de herramientas y elementos auxiliares.
- Ámbito de obligación de su utilización: Toda la obra.
- Los que están obligados a la utilización del cinturón portaherramientas:
 - Oficiales y ayudantes ferrallistas.
 - Oficiales y ayudantes carpinteros encofradores.
 - Oficiales y ayudantes de carpinterías de madera o metálica.

J. Pantalla de seguridad de sustentación manual, contra las radiaciones de soldadura eléctrica, oxiacetilénica y oxicorte

- Especificación técnica: Unidad de pantalla de protección de radiaciones y chispas de soldadura eléctrica, oxiacetilénica y oxicorte, de sustentación manual, con un peso máximo entre 200 y 600 g; dotada con un doble filtro, uno neutro contra los impactos y el otro contra las radiaciones, abatible; resistentes a la perforación y penetración por objetos incandescentes o sólidos proyectados violentamente. Con marca CE., según normas E.P.I.
- Obligación de su utilización: En todos los trabajos de soldadura eléctrica, oxiacetilénica y oxicorte.
- Ámbito de obligación de su utilización: En toda la obra.
- Los que están obligados a la utilización de pantalla de seguridad de sustentación manual, contra las radiaciones de soldadura eléctrica, oxiacetilénica y oxicorte:
 - Oficiales y ayudantes de soldadura eléctrica, oxiacetilénica y oxicorte, al realizar sus tareas específicas.

K. Trajes de trabajo (monos o buzos de algodón)

- Especificación técnica: Unidad de mono o buzo de trabajo, fabricado en diversos cortes y confección en una sola pieza, con cierre de doble cremallera frontal, con un tramo corto en la zona de la pelvis hasta cintura. Dotado de seis bolsillos; dos a la altura del pecho, dos delanteros y dos traseros, en zona posterior de pantalón; cada uno de ellos cerrados por una cremallera. Estará dotado de una banda elástica lumbar de ajuste en la parte dorsal al nivel de la cintura. Fabricados en algodón 100 x 100, en los colores azul, rojo, blanco o naranja. Con marca CE., según normas E.P.I.
- Obligación de su utilización: En su trabajo, a todos los trabajadores de la obra.
- Ámbito de obligación de su utilización: En toda la obra.
- Los que están obligados a la utilización de trajes de trabajo:
 - Todos los trabajadores de la obra, independientemente de que pertenezcan a la plantilla de la empresa principal o trabajen como subcontratistas o autónomos.

L. Traje impermeable de PVC., a base de chaqueta y pantalón

- Especificación técnica: Unidad de traje impermeable para trabajar. Fabricado en los colores: verde, blanco, amarillo, naranja, en PVC., termosoldado; formado por chaqueta y pantalón. La chaqueta está dotada de dos bolsillos

laterales delanteros y de cierre por abotonadura simple. El pantalón se sujeta y ajusta a la cintura mediante cinta de algodón embutida en el mismo. Con marca CE., según normas E.P.I.

- Obligación de su utilización: En aquellos trabajos sujetos a salpicaduras o realizados en lugares con goteos o bajo tiempo lluvioso leve.
- Ámbito de obligación de su utilización: En toda la obra.
- Los que están obligados a la utilización de traje impermeable de PVC., a base de chaquetilla y pantalón:
 - Todos los trabajadores de la obra, independientemente de que pertenezcan a la plantilla de la empresa principal o subcontratistas.

M. Filtro neutro de protección contra impactos para la pantalla de soldador

- Especificación técnica: Unidad de filtro óptico de seguridad contra impactos para instalar en las pantallas de soldador, contra los fragmentos proyectados durante los trabajos de esmerilado o picado de cordones de soldaduras. Con marca CE., según normas E.P.I.
- Obligación de su utilización: En todas las situaciones provocadas por rotura u opacidad de los oculares filtrantes contra los impactos de pantallas de soldador.
- Ámbito de obligación de la utilización: En cualquier trabajo de soldadura eléctrica, oxiacetilénica y oxicorte, que deba realizarse en el ámbito de la obra, independientemente del sistema de contratación utilizado.
- Los que están obligados a la utilización de filtro neutro de protección contra impactos para la pantalla de soldador:
 - Discrecionalmente los oficiales y ayudantes de soldadura, que utilicen la pantalla de protección contra las radiaciones del arco voltaico o del oxicorte, independientemente de su diseño operativo.
 - Los peones sueltos de ayuda a las tareas de soldaduras eléctrica, oxiacetilénica y oxicorte que utilicen pantallas de protección como las descritas.

N. Filtro neutro de protección contra los impactos para las gafas de soldador

- Especificación técnica: Unidad de filtro óptico de seguridad contra impactos para instalar en las gafas de soldador, contra los fragmentos proyectados durante los trabajos de esmerilado o picado de cordones de soldaduras. Con marca CE., según normas E.P.I.

- Obligación de su utilización: En todas las situaciones provocadas por rotura u opacidad de los oculares filtrantes contra los impactos de las gafas de soldador.
- Ámbito de obligación de su utilización: En cualquier trabajo de soldadura eléctrica, oxiacetilénica y oxicorte, que deba realizarse en el ámbito de la obra, independientemente del sistema de contratación utilizado.
- Los que están obligados a la utilización de filtro neutro de protección contra los impactos, para las gafas de soldador:
 - Discrecionalmente los oficiales y ayudantes de soldadura, que utilicen la pantalla de protección contra las radiaciones del arco voltaico o del oxicorte, independientemente de su diseño operativo.
 - Los peones sueltos de ayuda a las tareas de soldaduras eléctrica, oxiacetilénica y oxicorte que utilicen pantallas de protección como las descritas.

4. – DETECCIÓN DE RIESGOS HIGIÉNICOS Y MEDICIONES DE SEGURIDAD DE LOS RIESGOS HIGIÉNICOS

La dirección facultativa es consciente de su obligación de realizar las mediciones técnicas de los riesgos higiénicos, bien directamente, o mediante la colaboración o contratación con unos laboratorios, mutuas patronales o empresas especializadas, con el fin de detectar y evaluar los riesgos higiénicos previstos o que pudieran detectarse, a lo largo de la realización de los trabajos; se definen como tales los siguientes:

- Presencia de gases tóxicos en los trabajos de pocería.
- Nivel acústico de los trabajos y de su entorno.
- Identificación y evaluación de la presencia de disolventes orgánicos, (pinturas).

Estas mediciones y evaluaciones necesarias para la higiene de la obra, se realizarán mediante el uso del necesario aparataje técnico especializado, manejado por personal cualificado.

Los informes de estado y evaluación, serán entregados al Coordinador en materia de Seguridad y Salud, para la toma de decisiones.

BOTIQUINES: Se revisarán periódicamente y se repondrá inmediatamente lo consumido. Por seguridad, estarán en oficinas o vestuarios, protegido en lo posible contra el polvo.

5. – CONDICIONES DE SEGURIDAD DE LOS MEDIOS AUXILIARES, MÁQUINAS Y EQUIPOS

Debe entenderse transcrita toda la legislación laboral de España, que no se reproduce por economía documental.

Se prohíbe el montaje de los medios auxiliares, máquinas y equipos, de forma parcial; es decir, omitiendo el uso de alguno o varios de los componentes con los que se comercializan para su función.

El uso, montaje y conservación de los medios auxiliares, máquinas y equipos, se hará siguiendo estrictamente las condiciones de montaje y utilización segura, contenidas en el manual de uso editado por su fabricante.

Todos los medios auxiliares, máquinas y equipos a utilizar en esta obra, tendrán incorporados sus propios dispositivos de seguridad exigibles por aplicación de la legislación vigente. Se prohíbe expresamente la introducción en el recinto de la obra, de medios auxiliares, máquinas y equipos que no cumplan la condición anterior.

Es preferible la utilización medios auxiliares, máquinas y equipos, con la marca “CE” ya que por sí mismos son más seguros que los productos que no llevan esta marca.

6. – CONDICIONES TÉCNICAS DE LAS INSTALACIONES PROVISIONALES PARA LOS TRABAJADORES Y ÁREAS AUXILIARES DE EMPRESA

Instalaciones provisionales para los trabajadores

Estos servicios quedan resueltos mediante la instalación de unas casetas de obra acondicionadas dentro de un viejo remolque. Se considera unidad de obra de seguridad, su recepción, instalación, mantenimiento, retirada y demolición de la solera de cimentación si hiciera falta realizar una para apoyarla.

No se considera necesario la instalación de una caseta como comedor, ya que la obra está ubicada a las afueras de Zaragoza, y todos los operarios tienen movilidad para acceder a sus viviendas, tanto en vehículo particular o uno aportado por la empresa. En caso de no poder ir a sus respectivas viviendas, la empresa les proporcionará la misma en un restaurante próximo a la obra.

Características:

- Entre 22 y 13 m².de superficie total.
- Paredes con aislante térmico.
- Patas estabilizadoras para un correcto y seguro apoyo en el suelo.
- Escalera de acceso con barandilla.

- Puertas con manilla y cerradura.

Instalaciones:

- 1 vestuario para trabajadores: superficie mayor a 20,00 m²
- 1 cuarto con inodoro: 1,0 m².
- 1 cuarto con 1 lavabo: 2,0 m².
- 1 despacho de reuniones para el jefe de obra o encargado: 6,00 m².
- Tuberías para agua fría y caliente para todos los aparatos sanitarios.
- Tuberías de desagüe en PVC para todos los aparatos sanitarios.
- Instalación eléctrica con tomas de corriente.

Acometidas

Se acometerá en los puntos disponibles a pie del lugar de trabajo, dado que cuenta con estos servicios. Las condiciones técnicas y económicas consideradas en este Estudio de Seguridad y Salud, son las mismas que las señaladas para el uso de estos servicios en el pliego de condiciones técnicas y particulares del proyecto de la obra o del contrato de adjudicación.

Acometidas de energía eléctrica y de agua potable

El suministro de energía eléctrica al comienzo de la obra y antes de que se realice la oportuna acometida eléctrica de la obra, se realizará mediante la puesta en funcionamiento de un grupo electrógeno generador trifásico, accionado por un motor de gasóleo. Se le considera un medio auxiliar necesario para la ejecución de la obra, consecuentemente no se valora en el presupuesto de seguridad. La acometida de agua potable, se realizará a la tubería de suministro especial para la obra, que tiene idéntico tratamiento económico que el descrito en el punto anterior.

7. – CONDICIONES TÉCNICAS DE LA PREVENCIÓN DE INCENDIOS EN LA OBRA

Las obras pueden incendiarse como todo el mundo conoce por todos los siniestros de trascendencia ampliamente divulgados por los medios de comunicación social. Esta obra, como la mayoría, está sujeta al riesgo de incendio, por consiguiente para evitarlos o extinguirlos, se establecen las siguientes normas de obligado cumplimiento:

1º Queda prohibida la realización de hogueras, la utilización de mecheros, realización de soldaduras y asimilables en presencia de materiales inflamables, si antes no se dispone del extintor idóneo para la extinción del posible incendio.

2º Se establece como método de extinción de incendios, el uso de extintores cumpliendo la norma UNE 23.110, aplicándose por extensión, la norma NBE CPI-96 .

3º En este Estudio de seguridad y Salud, se definen una serie de extintores aplicando las citadas normas. Su lugar de instalación queda definido en los planos. El Contratista adjudicatario, respetará en su Plan de Seguridad y Salud el nivel de prevención diseñado, pese a la libertad que se le otorga para modificarlo según la conveniencia de sus propios: sistema de construcción y de organización.

Extintores de incendios

- Definición técnica de la unidad

CALIDAD: los extintores a montar en la obra serán nuevos, a estrenar.

Los extintores serán los conocidos con el nombre "tipo universal" y los especiales para fuegos eléctricos.

- Lugares de esta obra en los que se instalarán los extintores de incendios:
 - Vestuario y aseo del personal de la obra.
 - Oficinas de la obra, independientemente de que la empresa que las utilice sea la empresa contratista o una empresa subcontratada.
 - Acopios especiales con riesgo de incendio:
 - Está prevista además, la existencia y utilización, de extintores móviles para trabajos de soldaduras capaces de originar incendios.
- Mantenimiento de los extintores de incendios:

Los extintores serán revisados y retimbrados según el mantenimiento oportuno recomendado por su fabricante, que se deberá concertar con una empresa especializada colaboradora del Ministerio de Industria para esta actividad.

Normas de seguridad para la instalación y uso de los extintores de incendios:

1º Se instalarán sobre patillas de cuelgue o sobre carro, según las necesidades de extinción previstas.

2º En cualquier caso, sobre la vertical del lugar donde se ubique el extintor y en tamaño grande, se instalará una señal normalizada con la oportuna pictografía y la palabra "EXTINTOR".

8. – ACCIONES A SEGUIR EN CASO DE ACCIDENTE LABORAL

Acciones a seguir

El accidente laboral significa un fracaso de la prevención de riesgos por multitud de causas, entre las que destacan las de difícil o nulo control.

Por ello, es posible que pese a todo el esfuerzo desarrollado y nuestra intención preventiva, se produzca algún fracaso.

Se recoge dentro del presente Estudio de Seguridad y Salud los siguientes principios de socorro:

- El accidentado es lo primero. Se le atenderá de inmediato con el fin de evitar el agravamiento o progresión de las lesiones.
- En caso de caída desde altura o a distinto nivel y en el caso de accidente eléctrico, se supondrá siempre, que pueden existir lesiones graves, en consecuencia, se extremarán las precauciones de atención primaria en la obra, aplicando las técnicas especiales para la inmovilización del accidentado hasta la llegada de la ambulancia y de reanimación en el caso de accidente eléctrico.
- En caso de gravedad manifiesta, se evacuará al herido en camilla y ambulancia; se evitarán en lo posible según el buen criterio de las personas que atiendan primariamente al accidentado, la utilización de los transportes particulares, por lo que implican de riesgo e incomodidad para el accidentado.

Comunicaciones inmediatas en caso de accidente laboral

El responsable en materia de seguridad y salud queda obligado a realizar las acciones y comunicaciones que se recogen en el cuadro explicativo informativo siguiente, que se consideran acciones clave para un mejor análisis de la prevención decidida y su eficacia:

COMUNICACIONES INMEDIATAS EN CASO DE ACCIDENTE LABORAL
<p><u>Accidentes de tipo leve</u></p> <p>Al Coordinador en materia de Seguridad y Salud: de todos y de cada uno de ellos, con el fin de investigar sus causas y adoptar las correcciones oportunas.</p> <p>A la Autoridad Laboral: en las formas que establece la legislación vigente en materia de accidentes laborales.</p>
<p><u>Accidentes de tipo grave</u></p> <p>Al Coordinador en materia de Seguridad y Salud: de forma inmediata, con el fin de investigar sus causas y adoptar las correcciones oportunas.</p> <p>A la Autoridad Laboral: en las formas que establece la legislación vigente en materia de accidentes laborales.</p>
<p><u>Accidentes mortales</u></p> <p>Al juzgado de guardia: para que pueda procederse al levantamiento del cadáver y a las investigaciones judiciales.</p> <p>Al Coordinador en materia de Seguridad y Salud: de forma inmediata, con el fin de investigar sus causas y adoptar las correcciones oportunas.</p> <p>A la Autoridad Laboral: en las formas que establece la legislación vigente en materia de accidentes laborales.</p>

Actuaciones administrativas en caso de accidente laboral

El coordinador de seguridad y salud ejecutará un parte de accidente que estará a disposición tanto de la Inspección de Trabajo como del Coordinador de Seguridad en el cual se explicará las posibles causas del accidente y el contexto en el cual ha ocurrido.

Maletín botiquín de primeros auxilios

En la obra y en los lugares indicados, se instalará un maletín botiquín de primeros auxilios, conteniendo todos los artículos que se especifican a continuación:

- Compresas de gasa estéril o similar (apósitos, “Linintul”...) para limpiar y cubrir heridas.
- Vendas de gasa estéril de 5 cm. de ancho para sujetar y cubrir las compresas colocadas sobre la herida
- Caja de apósitos autoadhesivos surtidos: “tiritas” o similares.
- Rollos de esparadrapo.
- Paquete de algodón hidrófilo estéril.
- Desinfectantes y antisépticos autorizados: alcohol de 96º, agua oxigenada, mercurocromo y tintura de iodo.
- Analgésicos: tubo de Aspirinas, Termalgin o similares.
- Tubo de pomada antihistamínica para quemaduras solares, picaduras de insectos, erupciones, etc.
- Tijeras.
- Pinzas.
- Guantes esterilizados.

9. – COORDINADOR EN MATERIA DE SEGURIDAD Y SALUD DURANTE LA EJECUCIÓN DEL PROYECTO

La figura del Coordinador en materia de seguridad y salud durante la ejecución del Proyecto es designada por el promotor, y sus funciones serán:

- Coordinar la aplicación de los principios generales de Prevención y Seguridad.
- Coordinar las actividades de la obra para garantizar que las distintas empresas y personal actuante apliquen los principios de acción preventiva de forma coherente durante la ejecución de la obra, que se recogen en el Art. 15 de la Ley de prevención de riesgos laborales, particularmente en las

actividades que recoge el Art. 10 del Real Decreto 1627/97 sobre disposiciones mínimas de seguridad y salud en las obras de construcción.

- Aprobar el Estudio de Seguridad elaborado por el Contratista y sus posteriores modificaciones, si las hubiere.
- Organizar la coordinación de las actividades de las distintas empresas, previstas en el Art. 24 de la Ley de Prevención de riesgos laborales.
- Coordinar las acciones y funciones de control de la aplicación correcta de los métodos de trabajo.
- Adoptar las medidas necesarias para que sólo las personas autorizadas puedan acceder a la obra.

10. – OBLIGACIONES DE LAS PARTES IMPLICADAS

Obligaciones del promotor

Antes del inicio de los trabajos, el promotor designará un Coordinador en materia de seguridad y salud cuando en la ejecución de las obras intervengas más de una empresa, o una empresa y trabajadores autónomos o diversos trabajadores autónomos.

La designación del Coordinador en materia de seguridad y salud no eximirá al promotor de sus responsabilidades.

El Promotor deberá efectuar un aviso a la autoridad laboral competente antes del comienzo de las obras, que deberá contener los siguientes datos:

- Fecha.
- Dirección exacta de la obra.
- Promotor (nombre y dirección).
- Tipo de obra.
- Proyectista (nombre y dirección).
- Coordinador de seguridad y salud durante la elaboración del Proyecto de la obra (nombre y dirección).
- Coordinador de seguridad y salud durante la ejecución del Proyecto de la obra (nombre y dirección).
- Fecha prevista para el comienzo de la obra.
- Duración prevista para los trabajos de la obra.
- Número máximo de trabajadores previsto para la obra.
- Número previsto de contratistas, subcontratistas y autónomos en la obra (nombres y direcciones).

Obligaciones de contratistas y subcontratistas

El contratista y subcontratista estarán obligados a:

- Aplicar los principios de acción preventiva que se recogen en el Art. 15 de la Ley de prevención de Riesgos laborales, y en particular:
 - El mantenimiento de la obra en buen estado de limpieza.
 - La elección del emplazamiento de los tajos y acopios de material, teniendo en cuenta sus condiciones de acceso y la determinación de vías o zonas de circulación o desplazamiento
 - La manipulación de los distintos materiales y la utilización de los medios auxiliares.
 - El mantenimiento, el control previo a la puesta en servicio y control periódico de las instalaciones y dispositivos necesarios para la ejecución de las obras, con objeto de corregir los defectos que pudieran afectar a la seguridad y salud de los trabajadores.
 - El almacenamiento y evacuación de escombros y residuos.
 - La recogida de materiales peligrosos utilizados.
 - La cooperación entre todos los intervinientes de la obra.
 - Las interacciones o incompatibilidades con cualquier otro trabajo o actividad.
- Cumplir y hacer cumplir a su personal lo establecido en el Estudio de Seguridad y Salud.
- Cumplir la normativa de prevención de riesgos laborales, en especial las obligaciones sobre coordinación de las actividades empresariales y las disposiciones mínimas de seguridad y salud en las obras de construcción.
- Atender las indicaciones y cumplir las instrucciones del Coordinador en materia de seguridad y salud durante la ejecución de las obras.
- Entregar el Estudio de Seguridad aprobado, a las personas que define el Real Decreto 1627 de 24 de Octubre de 1.997.
- Montar a tiempo todas las protecciones colectivas definidas en el pliego de condiciones técnicas y particulares del Estudio de Seguridad y Salud aprobado, según lo contenido en el plan de ejecución de obra; mantenerla en buen estado, cambiarla de posición y retirarla, con el conocimiento de que se ha diseñado para proteger a todos los trabajadores de la obra, independientemente de su afiliación empresarial principal, subcontratistas o autónomos.
- Montar a tiempo según lo indicado en el plan de ejecución de obra, contenido en el Estudio de Seguridad y Salud aprobado: las "instalaciones provisionales para los trabajadores". Mantenerlas en buen estado de confort y limpieza; realizar los cambios de posición necesarios, las reposiciones del material

fungible y la retirada definitiva, conector de que se definen y calculan estas instalaciones, para ser utilizadas por todos los trabajadores de la obra, independientemente de su afiliación empresarial principal, subcontratistas o autónomos.

- Cumplir fielmente con lo expresado en el pliego de condiciones técnicas y particulares del Estudio de Seguridad y Salud aprobado, en el apartado: "acciones a seguir en caso de accidente laboral".
- Informar de inmediato de los accidentes: leves, graves, mortales o sin víctimas al Coordinador en materia de Seguridad y Salud, tal como queda definido en el apartado "acciones a seguir en caso de accidente laboral".
- Colaborar con el Coordinador en materia de Seguridad y Salud, en la solución técnica preventiva, de los posibles imprevistos del proyecto o motivados por los cambios de ejecución decididos sobre la marcha, durante la ejecución de la obra.

Obligaciones de los trabajadores autónomos

Los trabajadores autónomos estarán obligados a:

- Aplicar los principios de acción preventiva que se recogen en el Art. 15 de la Ley de prevención de Riesgos laborales, y en particular:
 - El mantenimiento de la obra en buen estado de orden y de limpieza.
 - El almacenamiento y evacuación de escombros y residuos.
 - La recogida de materiales peligrosos utilizados.
 - La cooperación entre todos los intervinientes de la obra.
 - Las interacciones o incompatibilidades con cualquier otro trabajo o actividad.
 - Cumplir lo establecido en el Estudio de Seguridad y Salud.
 - Ajustar su actuación conforme a los deberes de coordinación de las actividades empresariales prevista en el Art. 24 de la Ley de prevención de riesgos laborales, participando en cualquier medida de actuación coordinada que se hubiera establecido.
 - Cumplir la normativa en prevención de riesgos laborales, en especial en obligaciones establecidas para los trabajadores en la Ley de prevención de riesgos laborales (art. 29, apartados 1 y 2) y las disposiciones mínimas de seguridad y salud en las obras de construcción (R.D. 1627/97).

- Utilizar equipos de trabajo que se ajusten a lo dispuesto en el Real Decreto 1215/1997 sobre disposiciones mínimas de seguridad para la utilización por los trabajadores de los equipos de trabajo.
- Elegir y utilizar EPI en los términos previstos en el Real Decreto 773/1997, sobre disposiciones mínimas de seguridad relativas a la utilización por parte de los trabajadores de los equipos de protección individual.
- Atender las indicaciones y cumplir las instrucciones del Coordinador en materia de seguridad y salud durante la ejecución de las obras.

11. – EL ESTUDIO DE SEGURIDAD Y SALUD

El presente Estudio de Seguridad y Salud elaborado reúne los siguientes requisitos:

1º Cumple las especificaciones del Real Decreto 1.627/1.997 y concordantes. Se han introducido las Normas de Prevención de la propia empresa.

2º Se suministrarán planos de calidad técnica, planos de ejecución de obra con los detalles oportunos para su mejor comprensión.

3º No se han introducido croquis de las llamadas "fichas de seguridad" de tipo genérico, de tipo publicitario, de tipo humorístico o de los denominados de divulgación.

4º No podrá ser sustituido por ningún otro tipo de documento, que no se ajuste a lo especificado en los apartados anteriores.

12. – LIBRO DE INCIDENCIAS

Lo suministrará a la obra la Propiedad o el colegio oficial del técnico que apruebe el Estudio de Seguridad y Salud, que será el Coordinador en materia de seguridad y salud, tal y como se recoge en el Real Decreto 1.627/1.997 de 24 de octubre por el que se establecen disposiciones mínimas de seguridad y salud en las obras de construcción.

En la Obra existirá, con fines de control y seguimiento del Estudio de seguridad y salud, un Libro de Incidencias que constará de hojas por duplicado y que será facilitado por el Colegio profesional a que pertenezca el técnico que haya aprobado el Estudio de seguridad y salud.

Tendrán acceso a él y podrán realizar asientos y anotaciones en el mismo:

- La dirección facultativa.
- Los contratistas y subcontratistas.
- Los trabajadores autónomos.

- Las personas con responsabilidades en materia de prevención de las empresas intervinientes.
- Los representantes de los trabajadores.
- Los técnicos especializados de las Administraciones públicas competentes en esta materia.

Efectuada una anotación en el libro de incidencias, el Coordinador estará obligado a remitir en el plazo de veinticuatro horas una copia a la Inspección de Trabajo y Seguridad Social de la provincia en que se realice la obra; igualmente notificará dichas anotaciones a:

- La dirección facultativa.
- El contratista.
- Los representantes de los trabajadores.

13. – LIBRO DE ÓRDENES

Las órdenes de seguridad y salud, las dará el Coordinador en materia de Seguridad y Salud, mediante la utilización del "Libro de Órdenes y Asistencias" de la obra. Las anotaciones así expuestas, tienen rango de órdenes o comentarios necesarios de ejecución de obra y en consecuencia, deberán ser respetadas.

14. – PARALIZACIÓN DE LOS TRABAJOS

Cuando el Coordinador y durante la ejecución de las obras, observase incumplimiento de las medidas de seguridad y salud, advertirá al contratista y dejará constancia de tal incumplimiento en el Libro de Incidencias, quedando facultado para, en circunstancias de riesgo grave e inminente para la seguridad y salud de los trabajadores, disponer de la paralización de los tajos o, en su caso, de la totalidad de la obra.

Dará cuenta de este hecho a los efectos oportunos, a la Inspección de Trabajo y Seguridad Social de la provincia en que se realice la obra. Igualmente notificará al contratista, y en su caso a los subcontratistas y/o autónomos afectados por la paralización y a los representantes de los trabajadores.

15. – DISPOSICIONES MÍNIMAS DE SEGURIDAD Y SALUD QUE DEBEN APLICARSE A LA OBRA

Las obligaciones previstas en las tres partes del Anexo IV del Real Decreto 1627/97, por el que se establecen las disposiciones mínimas de seguridad y salud en las obras de construcción, se aplicarán siempre que lo exijan las características de la obra, las circunstancias o cualquier riesgo.

16. – SEGUROS DE RESPONSABILIDAD CIVIL Y TODO RIESGO DE CONSTRUCCIÓN Y MONTAJE

Será preceptivo en la obra, que los técnicos responsables en materia de seguridad y salud laboral dispongan de cobertura en materia de responsabilidad civil profesional; asimismo el contratista debe disponer de cobertura de responsabilidad civil en el ejercicio de su actividad industrial, cubriendo el riesgo inherente a su actividad como constructor por los daños a terceras personas de los que pueda resultar responsabilidad civil extracontractual a su cargo, por hechos nacidos de culpa o negligencia; imputables al mismo o a las personas de las que debe responder; se entiende que esta responsabilidad civil debe quedar ampliada al campo de la responsabilidad civil patronal.

El contratista viene obligado a la contratación de un Seguro en la modalidad de todo riesgo a la construcción durante el plazo de ejecución de la obra con ampliación a un período de mantenimiento de un año, contado a partir de la fecha de terminación definitiva de la obra.

Zaragoza, Septiembre de 2012

El Ingeniero Industrial

Fdo.: Murcia Tejero, Eduardo

IV. PRESUPUESTO

RESUMEN DEL PRESUPUESTO

CAPÍTULO	IMPORTE (€)
CAPÍTULO 1: Acondicionamiento del terreno	641.247,47
CAPÍTULO 2: Cimentaciones	1.247.932,27
CAPÍTULO 3: Estructura	1.533.593,16
CAPÍTULO 4: Cerramientos	613.373,25
CAPÍTULO 5: Pavimentos	93.073,17
CAPÍTULO 6: Carpintería	25.725,00
CAPÍTULO 7: Instalación eléctrica	69.601,19
CAPÍTULO 8: Instalación suministro y evacuación de agua	109.881,00
CAPÍTULO 9: Control de calidad y ensayos	5.069,35
CAPÍTULO 10: Varios	2.140,00
<hr/>	
Presupuesto de ejecución material	4.341.635,86
Gastos generales: 13%	564.412,66
Beneficio industrial: 6%	260.498,15
<hr/>	
Suma	5.166.546,67
18% IVA	929.978,40
<hr/>	
Presupuesto de ejecución por contrata	6.096.525,07

El presupuesto de ejecución por contrata asciende a la cantidad de **SEIS MILLONES NOVENTA Y SEIS MIL QUINIENTOS VEINTICINCO EUROS CON SIETE CENTIMOS DE EURO.**

Zaragoza, Septiembre de 2012
Ingeniero Industrial

Fdo.: Murcia Tejero, Eduardo

CAPÍTULO 1: Acondicionamiento del terreno

Nº	Ud	Descripción	Medición	Precio (€)	Importe (€)			
1.1	M2	Desbroce y limpieza superficial, por medios mecánicos, con pala cargadora con tala y retirada de arbustos, arrancado de tocones, incluido transporte a vertedero.	55.000,00	3,37	185.350,00			
1.2	M3	Relleno, extendido y compactado de zahorras, por medios manuales, con apisonadora tipo rana, en tongadas de 20 cm de espesor, incluso regado de las mismas con aporte de tierras.	11.000,00	39,24	431.640,00			
1.3	M3	Excavación en zanjas, en terrenos compactos, por medios mecánicos, con extracción de tierras a los bordes.	425,69	14,01	5.963,96			
			Ud	Largo	Ancho	Alto	Parcial	Subtotal
		Saneamiento	1	812,39	0,4	0,8	259,96	
		Abastecimiento	1	57,9	0,4	0,8	18,53	
		Instalación eléctrica	1	460	0,4	0,8	147,20	
								425,69
1.4	M3	Relleno y extendido de tierras en zanjas, por medios manuales.	425,69	7,74	3.294,86			
1.5	M3	Excavación en cimientos, en terrenos, por medios mecánicos, con carga sobre camión basculante, incluso transporte a vertedero de tierras, a una distancia menor de 10 Km, considerando ida y vuelta, incluso canon de vertedero.	1.040,85	14,41	14.998,65			
			Ud	Largo	Ancho	Alto	Parcial	Subtotal
		Zapata tipo Z1	60	2,9	2,3	1,1	440,22	
		Zapata tipo Z2	10	2,7	2,6	1,1	77,22	
		Zapata tipo Z3	14	4	4	1,3	291,20	
		Zapata tipo Z4	4	3,3	3,3	1,3	56,63	
		Viga de atado 1	52	2,7	0,4	0,65	36,50	
		Viga de atado 2	2	2,4	0,4	0,65	1,25	
		Viga de atado 3	4	2,2	0,4	0,65	2,29	
		Viga de atado 4	6	2,3	0,4	0,65	3,59	
		Viga de atado 5	12	12,7	0,4	0,65	39,62	
		Viga de atado 6	4	12,26	0,6	0,85	25,01	
		Viga de atado 7	12	11	0,6	0,85	67,32	
								1.040,85
Total presupuesto parcial del CAPÍTULO 1: Acondicionamiento del terreno					641.247,47			

CAPÍTULO 2: Cimentaciones

Nº	Ud	Descripción	Medición	Precio (€)	Importe (€)			
2.1	M3	Hormigón armado HA-25/P/16, tamaño máx.árido 16 mm, elaborado en central, incluso armadura B 500 S, vertido por medios manuales vibrado y colocado.	955,22	263,52	251.719,36			
			Ud	Largo	Ancho	Alto	Parcial	Subtotal
		Zapata tipo Z1	60	2,9	2,3	1	400,20	
		Zapata tipo Z2	10	2,7	2,6	1	70,20	
		Zapata tipo Z3	14	4	4	1,2	268,80	
		Zapata tipo Z4	4	3,3	3,3	1,2	52,27	
		Viga de atado 1	52	2,7	0,4	0,6	33,70	
		Viga de atado 2	2	2,4	0,4	0,6	1,15	
		Viga de atado 3	4	2,2	0,4	0,6	2,11	
		Viga de atado 4	6	2,3	0,4	0,6	3,31	
		Viga de atado 5	12	12,7	0,4	0,6	36,58	
		Viga de atado 6	4	12,26	0,6	0,8	23,54	
		Viga de atado 7	12	11	0,6	0,8	63,36	
								955,22
2.2	M3	Hormigón de limpieza fck 5N/mm2, elaborado en obra para limpieza y nivelado de fondos de cimentación, vertido por medios manuales, vibrado y colocado	85,63	85,40	7.312,90			
			Ud	Largo	Ancho	Alto	Parcial	Subtotal
		Zapata tipo Z1	60	2,9	2,3	0,1	40,02	
		Zapata tipo Z2	10	2,7	2,6	0,1	7,02	
		Zapata tipo Z3	14	4	4	0,1	22,40	
		Zapata tipo Z4	4	3,3	3,3	0,1	4,36	
		Viga de atado 1	52	2,7	0,4	0,05	2,81	
		Viga de atado 2	2	2,4	0,4	0,05	0,10	
		Viga de atado 3	4	2,2	0,4	0,05	0,18	
		Viga de atado 4	6	2,3	0,4	0,05	0,28	
		Viga de atado 5	12	12,7	0,4	0,05	3,05	
		Viga de atado 6	4	12,26	0,6	0,05	1,47	
		Viga de atado 7	12	11	0,6	0,05	3,96	
								85,63
2.3	M2	Solera de hormigón de 20 cm de espesor, realizada con hormigón fck 12,5 N/mm2, tamaño máx. árido 20 mm, elaborado en obra, incluso vertido, colocación, p.p. de juntas, aserrado de las mismas y fratasado.	55.000,00	17,98	988.900,00			
Total presupuesto parcial del CAPÍTULO 2: Cimentaciones					1.247.932,27			

CAPÍTULO 3: Estructura

Nº	Ud	Descripción		Medición	Precio (€)	Importe (€)	
3.1	Kg	Acero laminado S275 en perfiles y placas para estructuras (vigas, pilares metálicos, zunchos y correas metálicas), mediante uniones soldadas, p.p. de soldaduras, cortes, despuntes y dos manos de imprimación con pintura de minio de plomo, totalmente montado y colocado.		331.241,18	1,85	612.796,19	
			Ud	Sección (mm2)	L (m)	Parcial (Kg)	Subtotal
		Capitel metálico. Tipo 1	66	13489,2	1,50	10.483,13	
		Capitel metálico. Tipo 2	4	13489,2	0,86	364,26	
		Perfil tubular cubierta. Tipo c1	108	8109,2	18,36	126.224,63	
		Perfil tubular cubierta. Tipo c2	54	8109,2	18,26	62.768,57	
		Perfil tubular cubierta. Tipo c3	14	8109,2	18,54	16.522,87	
		Perfil tubular cubierta. Tipo c4	6	8109,2	15,49	5.916,30	
		Péndolas	16	13489,2	6,94	11.758,05	
		Riostras de arcos portantes	28	10857,3	26,87	64.123,50	
							298.161,30
			Ud	Kg		Parcial (Kg)	Subtotal
		Cartelas de capitel metálico	140	101,83		14.256,20	
		PU1	18	94,2		1.695,60	
		PU2	16	63,98		1.023,68	
		PU3	16	63,98		1.023,68	
		UP1	14	801,83		11.225,62	
		UP2	4	622		2.488,00	
		PA1	70	19,53		1.367,10	
							33.079,88
3.2	Kg	Acero laminado S275 en perfiles y placas para estructuras (vigas armadas, arcos protantes), mediante uniones soldadas, p.p. de soldaduras, cortes, piezas especiales, despuntes y dos manos de imprimación con pintura de minio de plomo, totalmente montado y colocado.		323.661,05	2,80	906.250,95	
			Ud	Sección (mm2)	L (m)	Parcial (Kg)	Subtotal
		Viga colgada. Tipo VC1	4	47500	7,8	11.633,70	
		Viga colgada. Tipo VC2	16	47500	14,95	89.191,70	
		Arcos Portante	8	31863	47,76	95.567,59	
		Pies de apoyo centrales	28	40739	12,32	110.318,60	
		Pies de apoyo extremos	4	40739	13,25	16.949,46	
							323.661,05

Nº	Ud	Descripción				Medición	Precio (€)	Importe (€)
3.3	M3	Hormigón armado HA-25/P/16, tamaño máx.árido 16 mm, elaborado en central, incluso armadura B 500 S, vertido por medios manuales vibrado y colocado.				40,01	363,52	14.546,02
			Ud	Radio	Alto	Parcial	Subtotal	
		Pilar tipo 1	60	0,356	6	35,83		
		Pilar tipo 2	4	0,356	5	1,99		
		Pilar tipo 3	4	0,356	4	1,59		
		Pilar tipo 4	2	0,356	3	0,60		
							40,01	

Total presupuesto parcial del CAPÍTULO 3: Estructura

1.533.593,16

CAPÍTULO 4: Cerramientos**4.1 Fachadas exteriores**

Nº	Ud	Descripción	Medición	Precio (€)	Importe (€)			
4.1.1	M2	Hoja exterior en cerramiento de fachada, de 1/2 pie de espesor de fábrica, de ladrillo cerámico cara vista perforado hidrofugado, salmón, acabado liso, 24x11,5x5 cm, con junta de 1 cm, rehundida, recibida con mortero de cemento M-7,5.	2.475,11	45,86	113.508,54			
			Ud	Largo	Alto	Área	Parcial	Subtotal
		Fachada este y oeste	2	135	7	945	1.890,00	
		Fachada norte y sur	2	45	8,13	365,63	731,25	
		Puertas medio arco	-6			12,94	-77,64	
		Portones de dos hojas	-2	4,5	4,5	20,25	-40,50	
		Ventanales	-7	4	1	4	-28,00	
								2.475,11
4.1.2	M2	Aislamiento por el interior en fachada de doble hoja de fábrica para revestir formado por panel semirrígido de lana de roca volcánica, según UNE-EN 13162, no revestido, de 50 mm de espesor, fijado con mortero adhesivo proyectado.	2.475,11	9,42	23.315,54			
4.1.3	M2	Hoja interior de cerramiento de fachada, de 19 cm de espesor de fábrica, de bloque aligerado de termoarcilla, 30x19x19 cm, para revestir, recibida con mortero de cemento M-10.	2.475,11	34,62	85.688,31			

4.2 Paredes interiores

Nº	Ud	Descripción	Medición	Precio (€)	Importe (€)			
4.2.1	M2	Hoja de cerramiento de fachada, de 19 cm de espesor de fábrica, de bloque aligerado de termoarcilla, 30x19x19 cm, para revestir, recibida con mortero de cemento M-10.	690,75	34,62	23.913,77			
			Ud	Largo	Alto	Área	Parcial	Subtotal
		Pared interior	2	45	8,13	365,63	731,25	
		Puerta interior	-2	4,5	4,5	20,25	-40,50	
								690,75

4.3 Cubierta

Nº	Ud	Descripción	Medición	Precio (€)	Importe (€)			
4.3.1	M2	Panel sandwich hecho in situ, sistema Kalzip Duo 100® casa Corus, incluye chapa inferior de acero galvanizado perfil grecado de 0.8 mm de espesor, con aislamiento de 50 mm de espesor tipo lana de roca y tiras de 240x50 mm de aislamiento de alta densidad con superficie de muy alta densidad, carriles con elementos de fijación, clip de sujeción, aislamiento de lana de roca de 50mm compresible y bandeja exterior de aluminio, totalmente colocado y montado.	7.146,00	51,35	366.947,10			
			Ud	Largo	Ancho	Área	Parcial	Subtotal
		Cubierta cilíndrica	3	135	15,88	2143,80	6.431,40	
		Cubierta porche	3	15	15,88	238,2	714,60	
								7.146,00

Total presupuesto parcial del CAPÍTULO 4: Cerramientos**613.373,25**

CAPÍTULO 5: Pavimentos

Nº	Ud	Descripción	Medición	Precio (€)	Importe (€)
5.1	M2	Sección para viales con tráfico de categoría C4 (áreas peatonales, calles residenciales) y categoría de explanada E1 ($5 \leq \text{CBR} < 10$), pavimentada con adoquín bicapa de hormigón, formato rectangular, 200x100x60 mm, acabado superficial liso, color gris, aparejado a matajunta para tipo de colocación flexible.	4.279,07	20,94	89.603,73
5.2	M1	Bordillo de hormigón, de 15x35 cm, sobre solera de hormigón, incluso colocado, rejuntado y limpieza	416,00	8,34	3.469,44
Total presupuesto parcial del CAPÍTULO 5: Pavimentos					93.073,17

CAPÍTULO 6: Carpintería

Nº	Ud	Descripción	Medición	Precio (€)	Importe (€)
6.1	Ud	Carpintería exterior en madera de pino melis para barnizar, portones de 4.5x4.5, dividida en dos hojas, hechas a medida, montadas y colocadas	4,00	3.000,00	12.000,00
6.2	Ud	Carpintería exterior en madera de pino melis para barnizar, puerta de medio arco hechas a medida, montadas y colocadas	6,00	1.500,00	9.000,00
6.3	Ud	Carpintería exterior en madera de pino melis para barnizar, ventanales de 4x1 metros, montadas y colocadas	7,00	675,00	4.725,00
Total presupuesto parcial del CAPÍTULO 6: Carpintería					25.725,00

CAPÍTULO 7: Instalación eléctrica

Nº	Ud	Descripción	Medición	Precio (€)	Importe (€)
7.1 Iluminación normal y de emergencia					
7.1.1	Ud	Proyector de vapor de sodio de alta presión de 150 W con carcasa de aluminio para iluminación exterior. Incluye equipo y lámpara.	26,00	48,00	1.248,00
7.1.2	Ud	Foco de halogenuros metálicos de 150W con carcasa de aluminio para iluminación interior y decorativa. Incluye equipo y lámpara.	132,00	36,00	4.752,00
7.1.3	Ud	Luminaria estanca con difusor cubeta de plástico para 2 tubos fluorescentes de 58 W. Incluye equipo y lámpara. Alumbrado normal combinado con iluminación de emergencia de 300 Lm.	9,00	67,92	611,28
7.1.4	Ud	Luminaria estanca con difusor cubeta de plástico para 2 tubos fluorescentes de 58 W. Incluye equipo y lámpara.	18,00	62,50	1.125,00
7.2 Cuadro general de mando y protección					
7.2.1	Ud	Caja empotrable con puerta opaca, para alojamiento de los interruptores de protección de la instalación, 60 módulos. Fabricada en ABS autoextinguible, con grado de protección IP40, doble aislamiento (clase II), color blanco RAL 9010.	1,00	63,45	63,45
7.2.2	Ud	Interruptor general automático, con 36 kA de poder de corte, de 200 A de intensidad nominal, umbral regulable, tetrapolar (4P).	2,00	1.646,46	3.292,92
7.2.3	Ud	Interruptor automático magnetotérmico, con 6 kA de poder de corte, de 10 A de intensidad nominal, curva C, de corte omnipolar (2P).	11,00	17,87	196,57
7.2.4	Ud	Interruptor automático magnetotérmico, con 6 kA de poder de corte, de 16 A de intensidad nominal, curva C, de corte omnipolar (2P).	9,00	18,11	162,99
7.2.5	Ud	Interruptor automático magnetotérmico, con 6 kA de poder de corte, de 6 A de intensidad nominal, curva C, de corte omnipolar (2P).	5,00	16,53	82,65
7.2.6	Ud	Interruptor automático magnetotérmico, con 15 kA de poder de corte, de 32 A de intensidad nominal, curva C, tetrapolar (4P).	1,00	123,19	123,19
7.2.7	Ud	Interruptor automático magnetotérmico, con 15 kA de poder de corte, de 40 A de intensidad nominal, curva C, tetrapolar (4P).	9,00	137,79	1.240,11
7.2.8	Ud	Interruptor diferencial instantáneo, 4P/ 40A/300mA.	2,00	158,97	317,94
7.2.9	Ud	Interruptor diferencial instantáneo, 2P/ 40A/30mA.	4,00	103,29	413,16

Nº	Ud	Descripción	Medición	Precio (€)	Importe (€)	
7.2.10	Ud	Interruptor diferencial instantáneo, 2P/ 63A/30mA.	3,00	250,14	750,42	
7.2.11	Ud	Interruptor, con 6kA de poder de porte, de 10A de intensidad nominal, de corte omnipolar.	33,00	5,45	179,85	
7.3 Conductores						
7.3.1	M1	Línea general de alimentación enterrada formada por cables unipolares con conductores de cobre, RV 4x50 mm ² , siendo su tensión asignada de 0,6/1 kV, bajo tubo protector de polietileno de doble pared, de 125 mm de diámetro.	50,00	38,69	1.934,50	
7.3.2	M1	Derivación individual monofásica enterrada para iluminación exterior, formada por cables unipolares con conductores de cobre, RZ1 2x6 mm ² +T.T 6 mm ² , siendo su tensión asignada de 0,6/1 kV, bajo tubo protector de polietileno de doble pared, de 40 mm de diámetro.	595,00	10,64	6.330,80	
			Ud	Longitud	Parcial	Subtotal
			Circuito 1	1	55	55,00
			Circuito 2	1	130	130,00
			Circuito 3	1	160	160,00
			Circuito 4	1	87,5	87,50
			Circuito 5	1	162,5	162,50
						595,00
7.3.3	M1	Derivación individual monofásica fija en superficie para alumbrado zona de almacenaje, formada por cables unipolares con conductores de cobre, ES07Z1-K (AS) 2x2.5 mm ² +T.T 2.5 mm ² , siendo su tensión asignada de 450/750 V, bajo tubo protector de PVC rígido, blindado, de 20 mm de diámetro.	1.345,00	8,42	11.324,90	
			Ud	Longitud	Parcial	Subtotal
			Circuito 1	1	25	25,00
			Circuito 2	1	35	35,00
			Circuito 3	1	45	45,00
			Circuito 4	1	55	55,00
			Circuito 5	1	65	65,00
			Circuito 6	1	75	75,00
			Circuito 7	1	85	85,00
			Circuito 8	1	95	95,00
			Circuito 12	1	40	40,00
			Circuito 13	1	50	50,00
			Circuito 14	1	60	60,00
			Circuito 15	1	70	70,00
			Circuito 16	1	80	80,00

Nº	Ud	Descripción	Medición	Precio (€)	Importe (€)
		Circuito 17	1	90	90,00
		Circuito 18	1	100	100,00
		Circuito 23	1	55	55,00
		Circuito 24	1	65	65,00
		Circuito 25	1	75	75,00
		Circuito 26	1	85	85,00
		Circuito 27	1	95	95,00
					1.345,00

7.3.4 M1 Derivación individual monofásica fija en superficie para alumbrado zona de almacenaje, formada por cables unipolares con conductores de cobre, ES07Z1-K (AS) 2x4 mm²+T.T 4 mm², siendo su tensión asignada de 450/750 V, bajo tubo protector de PVC rígido, blindado, de 25 mm de diámetro.

1.625,00 9,54 15.502,50

	Ud	Longitud	Parcial	Subtotal
Circuito 9	1	105	105,00	
Circuito 10	1	115	115,00	
Circuito 11	1	125	125,00	
Circuito 19	1	110	110,00	
Circuito 20	1	120	120,00	
Circuito 21	1	130	130,00	
Circuito 22	1	140	140,00	
Circuito 28	1	105	105,00	
Circuito 29	1	115	115,00	
Circuito 30	1	125	125,00	
Circuito 31	1	135	135,00	
Circuito 32	1	145	145,00	
Circuito 33	1	155	155,00	
				1.625,00

7.3.5 M1 Derivación individual monofásica fija en superficie para alumbrado pasillo de servicio, formada por cables unipolares con conductores de cobre, ES07Z1-K (AS) 2x2.5 mm²+T.T 2.5 mm², siendo su tensión asignada de 450/750 V, bajo tubo protector de PVC rígido, blindado, de 20 mm de diámetro.

112,00 8,42 943,04

	Ud	Longitud	Parcial	Subtotal
Circuito 1	1	32,5	32,50	
Circuito 2	1	34,5	34,50	
Circuito 3	1	45	45,00	
				112,00

7.3.6 M1 Derivación individual monofásica fija en superficie para alumbrado zona mantenimiento de barricas, formada por cables unipolares con conductores de cobre, ES07Z1-K (AS) 2x2.5 mm²+T.T 2.5 mm², siendo su tensión asignada de 450/750 V, bajo tubo protector de PVC rígido, blindado, de 20 mm de diámetro.

157,00 8,42 1.321,94

	Ud	Longitud	Parcial	Subtotal
Circuito 1	1	47,5	47,50	
Circuito 2	1	49,5	49,50	
Circuito 3	1	60	60,00	
				157,00

7.3.7 M1 Derivación individual trifásica fija en superficie para máquina hidrolimpiadora, formada por cables unipolares con conductores de cobre, RZ1-K (AS) 4x25+T.T.16 mm², siendo su tensión asignada de 0,6/1 kV, bajo tubo protector de PVC rígido, blindado, de 63 mm de diámetro.

62,50 31,43 1.964,38

7.3.8 M1 Derivación individual trifásica fija en superficie para bases de enchufes trifásico y monofásico, formada por cables unipolares con conductores de cobre, RZ1-K (AS) 4x16+T.T.16 mm², siendo su tensión asignada de 0,6/1 kV, bajo tubo protector de PVC rígido, blindado, de 63 mm de diámetro.

505,00 27,47 13.872,35

	Ud	Longitud	Parcial	Subtotal
Circuito 2	1	32,5	32,50	
Circuito 3	1	12,5	12,50	
Circuito 4	1	10	10,00	
Circuito 5	1	120	120,00	
Circuito 6	1	20	20,00	
Circuito 7	1	130	130,00	
Circuito 8	1	35	35,00	
Circuito 9	1	145	145,00	
				505,00

7.4 Ud Caja de derivación estanca para colocar en superficie, de 105x105x55 mm, 7 conos, incluso regletas de conexión.

185,00 3,33 616,05

7.5 Ud Caja de derivación estanca para colocar en superficie, de 165x165x75 mm, 7 conos, incluso regletas de conexión.

8,00 5,25 42,00

Nº	Ud	Descripción	Medición	Precio (€)	Importe (€)
7.6	Ud	Bases de enchufes trifásico y monofásico e interruptores magnetotérmicos de 3x32A y 2x16A incluidos	8,00	148,65	1.189,20

Total presupuesto parcial del CAPÍTULO 7: Instalación eléctrica 69.601,19

CAPÍTULO 8: Instalación suministro y evacuación de agua

Nº	Ud	Descripción	Medición	Precio (€)	Importe (€)	
8.1 Suministro de agua						
8.1.1	Ud	Acometida abastecimiento de agua potable de 2 m de longitud, formada por tubo de polietileno de alta densidad banda azul (PE-100), de 40 mm de diámetro exterior, PN=16 atm y llave de corte.	1,00	148,97	148,97	
8.1.2	Ud	Contador de agua de 1" de diámetro, instalado en centralización de contadores, conexión a acometida y red interior, instalación de dos llaves de corte de bola de 1", contador, grifo de prueba, válvula antirretorno, totalmente montado y funcionando.	1,00	324,76	324,76	
8.1.3	Ud	Depósito auxiliar de alimentación de poliéster reforzado con fibra de vidrio, cilíndrico, de 1500 litros, con llave de corte de compuerta de 1" DN 25 mm para la entrada y llave de corte de compuerta de 1" DN 25 mm para la salida.	1,00	573,80	573,80	
8.1.4	Ud	Grupo de presión, con 2 bombas centrífugas multietapas horizontales, con unidad de regulación electrónica potencia nominal total de 2,2 kW.	1,00	4.004,79	4.004,79	
8.1.5	M1	Tubería para alimentación de agua potable, enterrada, formada por tubo de polietileno de alta densidad banda azul (PE-100), de 40 mm de diámetro exterior, PN=16 atm.	57,90	7,12	412,25	
8.1.6	M1	Tubería para instalación interior de fontanería, colocada superficialmente, formada por tubo de polietileno reticulado (PE-X), de 15 mm de diámetro exterior, serie 5, PN=6 atm.	99,80	2,96	295,41	
			Ud	Longitud	Parcial	Subtotal
		Tramo1	1	40,3	40,30	
		Tramo2	1	35,6	35,60	
		Tramo3	1	23,9	23,90	
						99,80
8.1.7	M1	Tubería para instalación interior de fontanería, colocada superficialmente, formada por tubo de polietileno reticulado (PE-X), de 32 mm de diámetro exterior, serie 5, PN=6 atm.	28,50	9,81	279,59	
8.1.8	Ud	Arqueta de PVC, para la instalación de accesorios, incluidos accesorios de maniobra y seguridad, totalmente instalada.	4,00	34,36	137,44	

Nº	Ud	Descripción	Medición	Precio (€)	Importe (€)
8.2 Evacuación de agua pluviales					
8.2.1	M1	Canalón oculto situado en la zona intermedia del faldón, de piezas prefabricadas de plancha de aluminio de 0,70 mm de espesor y 1250 mm de desarrollo colocado.	590,76	68,34	40.372,54
8.2.2	M1	Bajante interior de la red de evacuación de aguas pluviales, formada por polipropileno, de 75 mm de diámetro, unión con junta elástica.	20,00	5,33	106,60
			Parcial	Subtotal	
		Bajante 1.3	1	4,5	4,50
		Bajante 2.3	1	5,5	5,50
		Bajante 3.3	1	5,5	5,50
		Bajante 4.3	1	4,5	4,50
					20,00
8.2.3	M1	Bajante interior de la red de evacuación de aguas pluviales, formada por polipropileno, de 110 mm de diámetro, unión con junta elástica.	28,00	11,03	308,84
			Parcial	Subtotal	
		Bajante 1.1	1	7	7,00
		Bajante 1.2	1	7	7,00
		Bajante 4.1	1	7	7,00
		Bajante 4.2	1	7	7,00
					28,00
8.2.4	M1	Bajante interior de la red de evacuación de aguas pluviales, formada por polipropileno, de 160 mm de diámetro, unión con junta elástica.	112,20	20,36	2.284,39
			Parcial	Subtotal	
		Bajante 2.1	1	15,55	15,55
		Bajante 2.2	1	40,55	40,55
		Bajante 3.1	1	15,55	15,55
		Bajante 3.2	1	40,55	40,55
					112,20
8.2.5	M1	Canaleta prefabricada de PVC, de 500 mm de longitud, 130 mm de ancho y 64 mm de alto con rejilla de garaje de fundición, clase D-400 según UNE-EN 124 y UNE-EN 1433, de 500 mm de longitud y 130 mm de ancho.	194,00	157,97	30.646,18
			Parcial	Subtotal	
		Sumidero lineal zona almacenamiento barricas	3	100	100,00
		Sumidero lineal entre parcela y zona ajardinada	1	61,5	61,50
		Sumidero lineal entre parcela y sede social	1	32,5	32,50
					194,00

Nº	Ud	Descripción	Medición	Precio (€)	Importe (€)	
8.2.6	Ud	Arqueta de paso, prefabricada de hormigón, registrable, de dimensiones interiores 40x40x50 cm.				
			19,00	78,12	1.484,28	
8.2.7	M1	Colector enterrado en terreno no agresivo, de tubo de PVC liso, serie SN-4, rigidez anular nominal 4 kN/m ² , de 110 mm de diámetro exterior.				
			198,60	22,91	4.549,93	
			Ud	Longitud	Parcial	Subtotal
		Colector 1.1	1	47,8	47,80	
		Colector 2.1	1	9,1	9,10	
		Colector 3.1	1	9,1	9,10	
		Colector 4.1	1	47,8	47,80	
		Colecotr aguas pluviales del pavimento	1	84,8	84,80	
						198,60
8.2.8	M1	Colector enterrado en terreno no agresivo, de tubo de PVC liso, serie SN-4, rigidez anular nominal 4 kN/m ² , de 160 mm de diámetro exterior.				
			138,00	33,25	4.588,50	
			Ud	Longitud	Parcial	Subtotal
		Colector 1.2	1	69	69,00	
		Colector 4.2	1	69	69,00	
						138,00
8.2.9	M1	Colector enterrado en terreno no agresivo, de tubo de PVC liso, serie SN-4, rigidez anular nominal 4 kN/m ² , de 200 mm de diámetro exterior.				
			287,40	45,21	12.993,35	
			Ud	Longitud	Parcial	Subtotal
		Colector 1.3	1	34,73	34,73	
		Colector 2.2	1	108,97	108,97	
		Colector 3.2	1	108,97	108,97	
		Colector 4.3	1	34,73	34,73	
						287,40

Nº	Ud	Descripción	Medición	Precio (€)	Importe (€)
8.2.10	M1	Colector enterrado en terreno no agresivo, de tubo de PVC liso, serie SN-4, rigidez anular nominal 4 kN/m ² , de 315 mm de diámetro exterior.			

57,30 93,80 5.374,74

	Ud	Longitud	Parcial	Subtotal
Colector 2.3	1	28,65	28,65	
Colector 3.3	1	28,65	28,65	
				57,30

Nº	Ud	Descripción	Medición	Precio (€)	Importe (€)	
8.3 Evacuación de agua fecales						
8.3.1	Ud	Imbornal prefabricado de hormigón, de 50x30x60 cm.	2,00	87,88	175,76	
8.3.2	M1	Derivación empotrada en paramento, de PVC, serie B, de 90 mm de diámetro, unión pegada con adhesivo.	21,52	15,14	325,81	
8.3.3	M1	Derivación empotrada en paramento, de PVC, serie B, de 60 mm de diámetro, unión pegada con adhesivo.	28,89	8,20	236,90	
			Ud	Longitud	Parcial	Subtotal
		Derivación 1	1	7,37	7,37	
		Derivación 2	1	21,52	21,52	
						28,89
8.3.4	Ud	Arqueta de paso, prefabricada de hormigón, registrable, de dimensiones interiores 40x40x50 cm.	1,00	78,12	78,12	
8.3.5	M1	Colector enterrado en terreno no agresivo, de tubo de PVC liso, serie SN-4, rigidez anular nominal 4 kN/m ² , de 125 mm de diámetro exterior.	7,20	24,73	178,06	
Total presupuesto parcial del CAPÍTULO 8: Instalación suministro y evacuación de agua					109.881,00	

CAPÍTULO 9: Control de calidad y ensayos

Nº	Ud	Descripción	Medición	Precio (€)	Importe (€)
9.1	M1	Sondeo geotécnico en terrenos compactos, con penetrómetro rotativo de 80/130mm de diámetro, hasta 20m de profundidad, estudio del ensayo y emisión del informe, incluso traslado de maquinaria, emplazamiento del penetrómetro y dirección del sondeo, desplazamiento del personal especializado a obra.	10,00	431,84	4.318,40
9.2	Ud	Ensayo sobre una muestra de hormigón con determinación de: consistencia del hormigón fresco mediante el método de asentamiento del cono de Abrams y resistencia característica a compresión del hormigón endurecido mediante control estadístico con fabricación de seis probetas, curado, refrentado y rotura a compresión.	1,00	94,55	94,55
9.3	Ud	Inspección visual de soldaduras en estructuras metálicas.	1,00	656,40	656,40
Total presupuesto parcial del CAPÍTULO 9: Control de calidad y ensayos					5.069,35

CAPÍTULO 10: Varios

Nº	Ud	Descripción	Medición	Precio (€)	Importe (€)
10.1	Ud	Vallado de obra.	1,00	750,00	750,00
10.2	Ud	Luz de obra.	1,00	320,00	320,00
10.3	Ud	Limpieza de obra.	1,00	1.070,00	1.070,00
Total presupuesto parcial del CAPÍTULO 10: Varios					2.140,00

V.PLANOS

ÍNDICE DE PLANOS

- 01.- LOCALIZACIÓN
- 02.- SITUACIÓN
- 03.- EMPLAZAMIENTO
- 04.- PLAN DE NECESIDADES
- 05.- DISPOSICIÓN Y ACCESOS
- 06.- REPLANTEO Y CIMENTACIÓN
- 07.- ESTRUCTURA 3D
- 08.- VISTAS Y ALINEACIONES
- 09.- ESTRUCTURA Y DETALLES DE CUBIERTA Y PILARES
- 10.- ESTRUCTURA PORTANTE
- 11.- PLACAS DE UNIÓN Y ANCLAJE
- 12.- PERSPECTIVA 3D EXTERIOR
- 13.- PERSPECTIVA 3D INTERIOR
- 14.- ALZADOS Y CUBIERTA BODEGA DE CRIANZA
- 15.- PLANTA GENERAL INSTALACIÓN ELÉCTRICA
- 16.- CROQUIS ALUMBRADO Y FUERZA
- 17.- ESQUEMA UNIFILAR
- 18.- CANALONES Y BAJANTES
- 19.- EVACUACIÓN DE AGUAS PLUVIALES Y FECALES Y SUMINISTRO DE AGUA

VI. ANEXOS

ÍNDICE ANEXOS

A1.	CÁLCULOS ESTRUCTURALES JUSTIFICATIVOS -----	239
A1.1.-	INTRODUCCIÓN -----	239
A1.2.-	ACCIONES-----	240
A1.2.1.-	ACCIONES PERMANENTES-----	240
A1.2.2.-	ACCIONES VARIABLES -----	240
A1.3.-	COMBINACIÓN DE ACCIONES -----	242
A1.3.1.-	CAPACIDAD PORTANTE -----	242
A1.3.2.-	APTITUD AL SERVICIO -----	243
A1.4.-	CÁLCULO DE LA ESTRUCTURA METÁLICA -----	244
A1.4.1.-	MINORACIÓN DE RESISTENCIA -----	244
A1.4.2.-	CÁLCULO DE BARRAS -----	245
A1.4.2.1.-	-COMPROBACIÓN A FLEXIÓN COMPUESTA-----	245
A1.4.2.2.-	-COMPROBACIÓN A PANDEO DE BARRAS COMPRIMIDAS -----	245
A1.4.3.-	CÁLCULO DE UNIONES -----	247
A1.4.3.1.-	-CÁLCULO PLACAS DE ANCLAJE -----	247
A1.4.3.2.-	-CÁLCULO DE UNIONES ATORNILLADAS -----	249
A1.4.3.3.-	-CÁLCULOS DE UNIONES SOLDADAS -----	251
A1.4.3.4.-	-CÁLCULO DE UNIÓN MEDIANTE PASADOR -----	252
A1.5.-	CÁLCULO DE LA ESTRUCTURA DE HORMIGÓN-----	254
A1.5.1.-	MINORACIÓN DE RESISTENCIA -----	254
A1.5.2.-	RECUBRIMIENTO-----	254
A1.5.3.-	CÁLCULO DE LA ARMADURA LONGITUDINAL -----	257
A1.5.3.1.-	-DIMENSIONES DE LA SECCIÓN -----	257
A1.5.3.2.-	-SECCIÓN RESISTENTE-----	258
A1.5.3.3.-	-DOMINIOS DE DEFORMACIÓN:-----	259
A1.5.3.4.-	-DIMENSIONAMIENTO DE SECCIONES:-----	260
A1.5.4.-	CÁLCULO DE LAS ARMADURAS TRANSVERSALES -----	261
A1.5.4.1.-	-DIMENSIONES DE LA SECCIÓN -----	261
A1.5.4.2.-	-COMPROBACIONES QUE HAY QUE REALIZAR: -----	262
A1.5.5.-	ANCLAJE DE LAS ARMADURAS PASIVAS -----	265
A1.5.6.-	CUANTÍAS MÍNIMAS-----	266
A1.5.7.-	ESTADO LÍMITE DE INESTABILIDAD -----	267
A1.6.-	CÁLCULO DE LA CIMENTACIÓN-----	269
A1.6.1.-	COMPROBACIÓN A VUELCO:-----	269
A1.6.2.-	COMPROBACIÓN DE HUNDIMIENTO:-----	270
A1.6.3.-	ARMADO DE LAS ZAPATAS-----	271
A2.	CÁLCULOS ESTRUCTURALES DE LA BODEGA -----	277
A2.1.-	GEOMETRÍA Y NOMENCLATURA DE LA ESTRUCTURA -----	277
A2.2.-	ACCIONES Y CONDICIONES DE CONTORNO -----	279
A2.2.1.-	ACCIONES PERMANENTES-----	279
A2.2.2.-	ACCIONES VARIABLES -----	279
A2.2.2.1.-	-CARGAS DE VIENTO -----	279
A2.2.2.2.-	-CARGA DE NIEVE -----	292
A2.3.-	COMBINACIÓN DE ACCIONES -----	294
A2.3.1.-	CAPACIDAD PORTANTE-----	294
A2.3.2.-	APTITUD AL SERVICIO -----	295
A2.4.-	CÁLCULO DE LA ESTRUCTURA METÁLICA -----	296
A2.4.1.-	PERFILES ASIGNADOS A LOS ELEMENTOS DE LA BODEGA -----	296

A2.4.2.-	CÁLCULO DE LOS CAPITELAS DE PILAR -----	298
A2.4.3.-	CÁLCULO DE LOS PERFILES TUBULARES DE CUBIERTA -----	303
A2.4.4.-	CÁLCULO DE LAS VIGAS COLGADAS-----	310
A2.4.5.-	CÁLCULO DE LAS PÉNDOLAS DE CUELQUE -----	317
A2.4.6.-	CÁLCULO DE LOS ARCOS PORTANTES Y PIES DE APOYO -----	322
A2.4.7.-	CÁLCULO DE LAS RIOSTRAS DE LOS ARCOS PORTANTES -----	332
A2.5.-	CÁLCULO DE UNIONES-----	334
A2.5.1.-	UNIONES ATORNILLADAS -----	334
A2.5.1.1.-	PLACAS DE UNIÓN DE VIGAS COLGADAS (PU1)-----	334
A2.5.1.2.-	PLACAS DE UNIÓN DE PÉNDOLAS DE CUELQUE (PU2 Y PU3)-----	336
A2.5.2.-	UNIONES MEDIANTE PASADOR -----	338
A2.5.2.1.-	UNIÓN MEDIANTE PASADOR PIE DE APOYO CENTRAL (UP1) -----	339
A2.5.2.2.-	UNIÓN MEDIANTE PASADOR PIE DE APOYO EXTREMO (UP2)-----	342
A2.5.3.-	PLACAS DE ANCLAJE -----	345
A2.5.3.1.-	PLACA ANCLAJE APOYOS CENTRALES-----	346
A2.5.3.2.-	PLACA ANCLAJE APOYOS CENTRALES-----	348
A2.6.-	CÁLCULO DE LA ESTRUCTURA DE HORMIGÓN ARMADO-----	350
A2.6.1.-	CÁLCULO DE LA ARMADURA LONGITUDINAL -----	350
A2.6.2.-	CÁLCULO DE LA ARMADURA TRASVERSAL O DE CORTANTE-----	351
A2.6.3.-	ESTADO LÍMITE DE INESTABILIDAD-----	353
A2.6.4.-	CÁLCULO PLACA ANCLAJE CIRCULAR (PA1) -----	353
A2.7.-	CÁLCULO DE LA CIMENTACIÓN-----	356
A2.7.1.-	COMPROBACIONES Y ARMADO PARA ZAPATAS TIPO Z1 -----	357
A2.7.2.-	COMPROBACIONES Y ARMADO PARA ZAPATAS TIPO Z2 -----	360
A2.7.3.-	COMPROBACIONES Y ARMADO PARA ZAPATAS TIPO Z3 -----	363
A2.7.4.-	COMPROBACIONES Y ARMADO PARA ZAPATAS TIPO Z4 -----	366
A3.	INSTALACIÓN ELÉCTRICA -----	371
A3.1.-	ANTECEDENTES -----	371
A3.2.-	PREVISIÓN DE CARGA-----	372
A3.3.-	PRESCRIPCIONES PARA LA INSTALACIÓN ELÉCTRICA -----	375
A3.4.-	CÁLCULOS ELÉCTRICOS-----	377
A3.4.1.-	INTENSIDAD POR FASE-----	377
A3.4.2.-	CAÍDA DE TENSIÓN -----	377
A3.4.3.-	INTENSIDAD MÁXIMA ADMISIBLE DE LOS CONDUCTORES -----	378
A3.4.4.-	CANALIZACIONES -----	378
A3.4.5.-	CONDUCTOR DE PROTECCIÓN-----	379
A3.4.6.-	CARACTERÍSTICAS GENERALES DE LOS CUADROS ELÉCTRICOS -----	379
A3.4.7.-	CUADRO DE RESULTADOS-----	381
A4.	INSTALACIÓN DE SUMINISTRO Y EVACUACIÓN DE AGUA -----	389
A4.1.-	INSTALACIÓN DE SUMINISTRO DE AGUA-----	389
A4.2.-	INSTALACIÓN DE EVACUACIÓN DE AGUA -----	392
A4.2.1.-	RED DE AGUAS PLUVIALES-----	392
A4.2.1.1.-	INTENSIDAD PLUVIOMÉTRICA -----	392
A4.2.1.2.-	CANALONES DE EVACUACIÓN DE AGUAS PLUVIALES -----	393
A4.2.1.3.-	BAJANTES DE AGUAS PLUVIALES -----	393
A4.2.1.4.-	COLECTORES DE AGUAS PLUVIALES -----	394
A4.2.1.5.-	CUADRO DE RESULTADO-----	394
A4.2.2.-	RED DE AGUAS FECALES-----	396

ÍNDICE DE TABLAS

TABLA A1.1.	VALORES DEL COEFICIENTE DE EXPOSICIÓN -----	241
TABLA A1.2.	SOBRECARGA DE NIEVE EN CAPITALES DE PROVINCIA Y CIUDADES AUTONÓMICAS-----	241
TABLA A1.3.	COEFICIENTES PARCIALES DE SEGURIDAD PARA LAS ACCIONES -----	242
TABLA A1.4.	COEFICIENTES DE SIMULTANEIDAD -----	243
TABLA A1.5.	TENSIÓN DE LÍMITE ELÁSTICO SEGÚN TIPO DE ACERO-----	244
TABLA A1.6.	CURVA DE PANDEO EN FUNCIÓN DE LA SECCIÓN -----	246
TABLA A1.7.	VALORES DEL COEFICIENTE DE IMPERFECCIÓN EN FUNCIÓN DE CURVA DE PANDEO Y ESBELTEZ REDUCIDA-----	247
TABLA A1.8.	COEFICIENTE DE CORRELACIÓN-----	252
TABLA A1.9.	RECUBRIMIENTO MÍNIMO (MM) PARA LAS CLASES GENERALES DE EXPOSICIÓN I Y II-----	255
TABLA A1.10.	RECUBRIMIENTO MÍNIMO (MM) PARA LAS CLASES GENERALES DE EXPOSICIÓN III Y IV -----	256
TABLA A1.11.	RECUBRIMIENTO MÍNIMO (MM) PARA LAS CLASES GENERALES DE EXPOSICIÓN.-----	257
TABLA A1.12.	COEFICIENTE NUMÉRICO M-----	266
TABLA A1.13.	VALORES DEL FACTOR DE REDUCCIÓN B -----	266
TABLA A1.14.	CUANTÍAS GEOMÉTRICAS MÍNIMAS, EN TANTO POR 1000, REFERIDAS A LA SECCIÓN TOTAL DE HORMIGÓN-----	267
TABLA A2.1	PRESIÓN DINÁMICA DEL VIENTO, Q_b -----	281
TABLA A2.2	PARÁMETROS QUE DEPENDEN DEL GRADO DE ASPEREZA DEL ENTORNO -----	281
TABLA A2.3	COEFICIENTE DE EXPOSICIÓN , C_e , EN LAS DISTINTAS SUPERFICIES -----	282
TABLA A2.4	ZONAS EN MUROS VERTICALES-----	282
TABLA A2.5	COEFICIENTE DE PRESIÓN PARA LAS DISTINTAS ZONAS DE LOS MUROS VERTICALES DE EDIFICIOS DE PLANTA RECTANGULAR -----	283
TABLA A2.6	CÁLCULO DEL COEFICIENTE DE PRESIÓN EN MUROS VERTICALES -----	283
TABLA A2.7	GEOMETRÍA DE CUBIERTA -----	284
TABLA A2.8	DATOS DE INTERPOLACIÓN PARA COEFICIENTE DE PRESIÓN-----	285
TABLA A2.9	COEFICIENTES DE PRESIÓN EN LAS DISTINTAS ZONAS DE LA CUBIERTA -----	285
TABLA A2.10	GEOMETRÍA DE CUBIERTA, DATOS DE INTERPOLACIÓN Y COEFICIENTES DE REDUCCIÓN PARA EL COEFICIENTE DE FUERZA -----	285
TABLA A2.11	GEOMETRÍA DE MUROS VERTICALES-----	287
TABLA A2.12	COEFICIENTES DE PRESIÓN PARA LAS DISTINTAS ZONAS DE LOS MUROS VERTICALES DE EDIFICIOS DE PLANTA RECTANGULAR-----	287
TABLA A2.13	COEFICIENTE DE PRESIÓN PARA LAS PAREDES DE LA BODEGA. VIENTO 90° -----	287
TABLA A2.14	GEOMETRÍA DE CUBIERTA-----	288
TABLA A2.15	COEFICIENTE DE PRESIÓN PARA LAS DISTINTAS ZONAS DE CUBIERTA. VIENTO 90° -----	288
TABLA A2.16	GEOMETRÍA DE PORCHE-----	289
TABLA A2.17	DATOS DE INTERPOLACIÓN-----	289
TABLA A2.18	PRESIONES EQUIVALENTES EN LAS DISTINTAS ZONAS DE LOS CERRAMIENTOS DE LA BODEGA PARA UN VIENTO DE 0°-----	291
TABLA A2.19	PRESIONES EQUIVALENTES EN LAS DISTINTAS ZONAS DE LOS CERRAMIENTOS DE LA BODEGA PARA UN VIENTO DE 90°. -----	291
TABLA A2.20	CARGAS DE NIEVE EN LAS DOS ZONAS EN LAS QUE SE DIVIDE LA CUBIERTA-----	293
TABLA A2.21	PERFILES ASIGNADOS A LOS ELEMENTOS-----	296
TABLA A2.22	PROPIEDADES VIGA ARMADA #600x400x25-----	296
TABLA A2.23	PROPIEDADES VIGA ARMADA #1000x800x400x25x15 -----	297
TABLA A2.24	PROPIEDADES VIGA ARMADA #1000x1037x519x25x15 -----	297
TABLA A2.25	FLECHAS RELATIVAS DE LAS CORREAS DEL VANO CENTRAL-----	304

TABLA A2.26	CUADRO RESUMEN DE FLECHAS RELATIVAS MÁXIMAS EN CORREAS-----	305
TABLA A2.27	FLECHAS RELATIVAS MÁXIMAS EN VIGAS DE CUELQUE Y COMPROBACIÓN A FLECHA -----	311
TABLA A2.28	FLECHAS MÁXIMAS EN ARCOS PORTANTES Y COMPROBACIÓN A FLECHA-----	322
TABLA A3.1.	CUADRO RESUMEN DE SUPERFICIES DE LA BODEGA DE CRIANZA -----	371
TABLA A3.2.	DIÁMETROS EXTERIORES MÍNIMOS DE LOS TUBOS EN FUNCIÓN DEL NÚMERO Y LA SECCIÓN DE LOS CONDUCTORES O CABLES A CONDUCIR-----	378
TABLA A3.3.	RELACIÓN ENTRE LAS SECCIONES DE LOS CONDUCTORES DE PROTECCIÓN Y LOS DE FASE -----	379
TABLA A4.1.	PÉRDIDA DE CARGA EN TRAMOS DE LA RED DE ABASTECIMIENTO -----	390
TABLA A4.2.	ALTURAS QUE DEBE GARANTIZAR LA BOMBA PARA SUMINISTRAR A LOS DISTINTOS PUNTOS DE CONSUMO -----	391
TABLA A4.3.	INTENSIDAD PLUVIOMÉTRICA I (MM/H)-----	393
TABLA A4.4.	DIÁMETRO DEL CANALÓN PARA UN RÉGIMEN PLUVIOMÉTRICO DE 100 MM/H-----	393
TABLA A4.5.	DIÁMETRO DE LAS BAJANTES DE AGUAS PLUVIALES PARA UN RÉGIMEN PLUVIOMÉTRICO DE 100 MM/H -----	394
TABLA A4.6.	DIÁMETRO DE LOS COLECTORES DE AGUAS PLUVIALES PARA UN RÉGIMEN PLUVIOMÉTRICO DE 100 MM/H-----	394

ÍNDICE DE FIGURAS

FIGURA A1.1	CÁLCULO PLACAS DE ANCLAJE-----	248
FIGURA A1.2	CÁLCULO PLACAS DE UNIÓN PRETENSADAS -----	249
FIGURA A1.3	TENSIONES EN EL PLANO DE GARGANTA E UN CORDÓN DE SOLDADURA -----	251
FIGURA A1.4	CONDICIONES GEOMÉTRICAS PARA LAS CHAPAS DE LAS UNIONES CON PASADORES -----	252
FIGURA A1.5	PASADOR A FLEXIÓN -----	253
FIGURA A1.6	DIAGRAMA TENSION-DEFORMACIÓN PARA EL HORMIGÓN. -----	258
FIGURA A1.7	DIAGRAMA TENSION-DEFORMACIÓN PARA EL ACERO DE LAS ARMADURAS. -----	259
FIGURA A1.8	LEY DE DEFORMACIONES EN LA SECCIÓN DE CÁLCULO. -----	259
FIGURA A1.9	DOMINIOS DE DEFORMACIÓN -----	260
FIGURA A1.10	PARÁMETRO β_0 CUANDO LA ANCHURA DE ALMA NO ES CONSTANTE -----	261
FIGURA A1.11	PARÁMETROS α Y θ -----	263
FIGURA A1.12	EJES DE REFERENCIA-----	269
FIGURA A1.13	PARÁMETRO K -----	271
FIGURA A1.14	DEFINICIÓN DE S2, S3 Y Rd -----	272
FIGURA A2.1	PERSPECTIVA 3D DE LA ESTRUCTURA DE LA BODEGA -----	277
FIGURA A2.2	DIRECCIONES DEL VIENTO CONSIDERADAS EN EL CÁLCULO. -----	280
FIGURA A2.3	ZONAS EN MUROS VERTICALES-----	282
FIGURA A2.4	ZONAS DE PRESIÓN EN LOS MUROS DE LA BODEGA. VIENTO A 0° -----	283
FIGURA A2.5	DIAGRAMA PARA CALCULAR EL COEFICIENTE DE PRESIÓN-----	284
FIGURA A2.6	ZONAS DE PRESIÓN DISTINTA EN CUBIERTA. VIENTO A 0° -----	285
FIGURA A2.7	ZONAS DE PRESIÓN EN EL PORCHE. VIENTO 0°-----	286
FIGURA A2.8	ZONAS EN MUROS VERTICALES-----	286
FIGURA A2.9	ZONAS DE PRESIÓN EN PAREDES VERTICALES. VIENTO 90° -----	287
FIGURA A2.10	ZONAS DE PRESIÓN PARA LA CUBIERTA. VIENTO 90°-----	288
FIGURA A2.11	ZONAS DE PRESIÓN EN PORCHE. VIENTO 90° -----	289
FIGURA A2.12	COEFICIENTE DE PRESIÓN PARA ELEMENTOS ESTRUCTURALES-----	290
FIGURA A2.13	TIPOLOGÍA DE FALDONES SEGÚN CTE DB SE-AE-----	292
FIGURA A2.14	ZONAS EN CUBIERTA CON CARGA DE NIEVE DISTINTA SEGÚN SU COEFICIENTE DE FORMA-----	293
FIGURA A2.15	ENVOLVENTE DE AXILES PARA EL PILAR MÁS SOLICITADO-----	299
FIGURA A2.16	ENVOLVENTE DE CORTANTES PARA EL PILAR MÁS SOLICITADO -----	300
FIGURA A2.17	ENVOLVENTE DE MOMENTOS PARA EL PILAR MÁS SOLICITADO-----	301
FIGURA A2.18	ENVOLVENTE DE AXILES DEL PERFIL TUBULAR DE CUBIERTA MÁS SOLICITADO-----	306
FIGURA A2.19	ENVOLVENTE DE CORTANTES DEL PERFIL TUBULAR DE CUBIERTA MÁS SOLICITADO -----	307
FIGURA A2.20	ENVOLVENTE DE MOMENTOS DEL PERFIL TUBULAR DE CUBIERTA MÁS SOLICITADO-----	308
FIGURA A2.21	ENVOLVENTE DE AXILES PARA EL TRAMO MÁS SOLICITADO DE LAS VIGAS DE CUELGUE -----	313
FIGURA A2.22	ENVOLVENTE DE CORTANTES PARA EL TRAMO MÁS SOLICITADO DE LAS VIGAS DE CUELGUE -----	314
FIGURA A2.23	ENVOLVENTE DE MOMENTOS PARA EL TRAMO MÁS DESFAVORABLE DE LA VIGA DE CUELGUE -----	315
FIGURA A2.24	ENVOLVENTE DE AXILES PARA LA PÉNDOLA MÁS DESFAVORABLE-----	318
FIGURA A2.25	ENVOLVENTE DE CORTANTES PARA LA PÉNDOLA MÁS DESFAVORABLE-----	319
FIGURA A2.26	ENVOLVENTE DE MOMENTOS PARA LA PÉNDOLA MÁS DESFAVORABLE -----	320
FIGURA A2.27	ENVOLVENTE DE AXILES PARA EL ARCO PORTANTE MÁS SOLICITADO -----	324
FIGURA A2.28	ENVOLVENTE DE CORTANTES PARA EL ARCO PORTANTE MÁS SOLICITADO -----	325
FIGURA A2.29	ENVOLVENTE DE MOMENTOS PARA EL ARCO PORTANTE MÁS SOLICITADO-----	326
FIGURA A2.30	ENVOLVENTE DE AXILES PARA EL PIE DE APOYO MÁS SOLICITADO -----	328

FIGURA A2.31	ENVOLVENTE DE CORTANTES PARA EL PIE DE APOYO MÁS SOLICITADO -----	329
FIGURA A2.32	ENVOLVENTE DE MOMENTOS PARA EL PIE DE APOYO MÁS SOLICITADO -----	330
FIGURA A2.33	COORDENADAS GLOBALES Y LOCALES PARA EL CÁLCULO DE F_{Ed} Y R_z -----	339
FIGURA A2.34	COORDENADAS GLOBALES Y LOCALES PARA EL CÁLCULO DE F_{Ed} Y R_z -----	342
FIGURA A2.35	SECCIÓN ARMADA DE LOS PILARES -----	351
FIGURA A2.36	DIAGRAMA DE INTERACCIÓN PARA LA SECCIÓN ARMADA DEL PILAR. -----	351
FIGURA A2.37	SECCIÓN PLACA ANCLAJE CIRCULAR -----	354
FIGURA A2.38	DIAGRAMA DE INTERACCIÓN PARA LA SECCIÓN ARMADA POR LA PLACA DE ANCLAJE. -----	354
FIGURA A2.39	CARACTERÍSTICAS PRINCIPALES DE LAS PLACAS DE ANCLAJE CIRCULARES -----	355
FIGURA A4.1	ESQUEMA RED DE ABASTECIMIENTO DE AGUA -----	390
FIGURA A4.2	CURVAS CARACTERÍSTICAS DE BOMBAS TIPO CMA, CASA EBARA -----	391
FIGURA A4.3	MAPA DE ISOYETAS Y ZONAS PLUVIOMÉTRICAS -----	392

A1. CÁLCULOS ESTRUCTURALES JUSTIFICATIVOS

A1. CÁLCULOS ESTRUCTURALES JUSTIFICATIVOS

A1.1.- INTRODUCCIÓN

Este anexo trata de justificar detalladamente los cálculos estructurales de la bodega de crianza cumpliendo las comprobaciones de las normativas vigentes.

En el cálculo estructural se requieren dos tipos de verificaciones, las relativas a la estabilidad y resistencia (Estados Límite Últimos) y las relativas a la aptitud para servicio (Estado Límite de Servicio). Para hacer las comprobaciones de Estados Límite que marcan las normativas, se deben conocer las cargas a las que está sometida la estructura. Éstas se han realizado según el Documento Básico SE-AE del CTE. Una vez que se saben las cargas, según el Documento Básico SE del CTE, se determinan las combinaciones de éstas. En definitiva, se exige comprobar que la respuesta dada por la estructura (minorada por el correspondiente coeficiente de seguridad) es mayor a la sollicitación a la que se expone (mayorada por el correspondiente factor), y que la construcción sea apta para el uso que va a tener.

A1.2.- ACCIONES

El cálculo de las cargas que afectan a la estructura de la bodega sigue lo expuesto en el DB SE-AE del CTE y el apartado del Eurocódigo para el cálculo de las cargas del viento. Esta norma divide las acciones según sea su naturaleza en acciones permanentes y acciones variables. De las acciones permanentes nos interesa el peso propio, en el que se incluye el peso de los elementos estructurales y de cerramientos. Como acciones variables que afectan a la estructura se tiene el viento y la nieve.

A1.2.1.- ACCIONES PERMANENTES

Peso propio: Es el peso de los elementos estructurales y todo tipo de cerramientos.

A1.2.2.- ACCIONES VARIABLES

Carga de viento: La acción del viento se calcula según la siguiente fórmula:

$$q_e = q_b \cdot c_e \cdot c_p$$

- siendo:
- | | |
|-------|--|
| q_b | La presión dinámica del viento. Pueden obtenerse valores precisos mediante el Anejo D del DB SE-AE, en función del emplazamiento geográfico de la obra. |
| c_e | El coeficiente de exposición, variable con la altura del punto de referencia en función del grado de aspereza del entorno donde se encuentra ubicada la obra. |
| c_p | El coeficiente eólico o de presión, depende de la forma y orientación de la superficie respecto al viento, valores positivos representan presión, y negativos succión. |

La presión dinámica del viento, q_b :

Puede obtenerse como:

$$q_b = 0.5 \cdot \delta \cdot v_b^2$$

Donde

- | | |
|----------|---|
| δ | es la densidad de aire que puede tomarse como 1.25 Kg/m ³ . |
| v_b | valor básico de la velocidad del viento, será el correspondiente a la situación geográfica de la obra, en este caso Cariñena. |

Coeficiente de exposición, c_e :

Se obtiene de la Tabla A1.1

Tabla A1.1. Valores del coeficiente de exposición

Grado de aspereza del entorno	Altura del punto considerado (m)							
	3	6	9	12	15	18	24	30
I Borde del mar o de un lago, con una superficie de agua en la dirección del viento de al menos 5 km de longitud	2,2	2,5	2,7	2,9	3,0	3,1	3,3	3,5
II Terreno rural llano sin obstáculos ni arbolado de importancia	2,1	2,5	2,7	2,9	3,0	3,1	3,3	3,5
III Zona rural accidentada o llana con algunos obstáculos aislados, como árboles o construcciones pequeñas	1,6	2,0	2,3	2,5	2,6	2,7	2,9	3,1
IV Zona urbana en general, industrial o forestal	1,3	1,4	1,7	1,9	2,1	2,2	2,4	2,6
V Centro de negocio de grandes ciudades, con profusión de edificios en altura	1,2	1,2	1,2	1,4	1,5	1,6	1,9	2,0

El coeficiente de exposición, c_p :

Se explicará para cada caso.

Carga de nieve: La normativa define la carga por unidad de superficie en proyección horizontal según la siguiente fórmula:

$$q_n = \mu \cdot s_k$$

Siendo: μ Coeficiente de forma de la cubierta

s_k Valor característico de la carga de nieve sobre terreno horizontal, recogido en la Tabla A1.2

Tabla A1.2. Sobrecarga de nieve en capitales de provincia y ciudades autonómicas

Capital	Altitud m	s_k kN/m ²	Capital	Altitud m	s_k kN/m ²	Capital	Altitud m	s_k kN/m ²
Albacete	690	0,6	Guadalajara	680	0,6	Pontevedra	0	0,3
Alicante / <i>Alacant</i>	0	0,2	Huelva	0	0,2	Salamanca	780	0,5
Almería	0	0,2	Huesca	470	0,7	SanSebastián/ <i>Donostia</i>	0	0,3
Ávila	1.130	1,0	Jaén	570	0,4	Santander	0	0,3
Badajoz	180	0,2	León	820	1,2	Segovia	1.000	0,7
Barcelona	0	0,4	Lérida / <i>Lleida</i>	150	0,5	Sevilla	10	0,2
Bilbao / <i>Bilbo</i>	0	0,3	Logroño	380	0,6	Soria	1.090	0,9
Burgos	860	0,6	Lugo	470	0,7	Tarragona	0	0,4
Cáceres	440	0,4	Madrid	660	0,6	Tenerife	0	0,2
Cádiz	0	0,2	Málaga	0	0,2	Teruel	950	0,9
Castellón	0	0,2	Murcia	40	0,2	Toledo	550	0,5
Ciudad Real	640	0,6	Orense / <i>Ourense</i>	130	0,4	Valencia/ <i>València</i>	0	0,2
Córdoba	100	0,2	Oviedo	230	0,5	Valladolid	690	0,4
Coruña / <i>A Coruña</i>	0	0,3	Palencia	740	0,4	Vitoria / <i>Gasteiz</i>	520	0,7
Cuenca	1.010	1,0	Palma de Mallorca	0	0,2	Zamora	650	0,4
Gerona / <i>Girona</i>	70	0,4	Palmas, Las	0	0,2	Zaragoza	210	0,5
Granada	690	0,5	Pamplona/ <i>Iruña</i>	450	0,7	Ceuta y Melilla	0	0,2

A1.3.- COMBINACIÓN DE ACCIONES

Las combinaciones de acciones que se realizan según la normativa del CTE DB SE, diferencia entre el análisis para comprobar la capacidad portante y la aptitud al servicio.

A1.3.1.- CAPACIDAD PORTANTE

El valor de cálculo de los efectos de la acciones correspondiente a una situación persistente o transitoria, se determina mediante la combinación de acciones a partir de la expresión:

$$\sum_{j \geq 1} \gamma_{G,j} \cdot G_{k,j} + \gamma_{Q,1} \cdot Q_{k,1} + \sum_{i \geq 1} \gamma_{Q,i} \cdot \Psi_{0,i} \cdot Q_{k,j}$$

es decir, considerando la actuación simultanea de:

- todas la acciones permanentes, en valor de cálculo ($\gamma_{G,j} \cdot G_{k,j}$).
- una acción variable cualquiera, en valor de cálculo, debiendo adoptarse una tras otra sucesivamente en las distintas hipótesis ($\gamma_{Q,1} \cdot Q_{k,1}$).
- el resto de las acciones variables, en valor de combinación ($\gamma_{Q,i} \cdot \Psi_{0,i} \cdot Q_{k,j}$).

Los valores de los coeficientes de seguridad, γ , se establecen en la siguiente tabla del DB SE para cada tipo de acción, atendiendo para comprobaciones de resistencia si su efecto es desfavorable o favorable globalmente:

Tabla A1.3. Coeficientes parciales de seguridad para las acciones

Tipo de verificación ⁽¹⁾	Tipo de acción	Situación persistente o transitoria	
		desfavorable	favorable
Resistencia	Permanente		
	Peso propio, peso del terreno	1,35	0,80
	Empuje del terreno	1,35	0,70
	Presión del agua	1,20	0,90
	Variable	1,50	0
Estabilidad		desestabilizadora	estabilizadora
	Permanente		
	Peso propio, peso del terreno	1,10	0,90
	Empuje del terreno	1,35	0,80
	Presión del agua	1,05	0,95
	Variable	1,50	0

⁽¹⁾ Los coeficientes correspondientes a la verificación de la resistencia del terreno se establecen en el DB-SE-C

Los valores de los coeficientes de simultaneidad, Ψ_0 , se obtienen también de una tabla del DB SE, en este caso la tabla A1.4.:

Tabla A1.4. Coeficientes de simultaneidad

	Ψ_0	Ψ_1	Ψ_2
Sobrecarga superficial de uso (Categorías según DB-SE-AE)			
• Zonas residenciales (Categoría A)	0,7	0,5	0,3
• Zonas administrativas (Categoría B)	0,7	0,5	0,3
• Zonas destinadas al público (Categoría C)	0,7	0,7	0,6
• Zonas comerciales (Categoría D)	0,7	0,7	0,6
• Zonas de tráfico y de aparcamiento de vehículos ligeros con un peso total inferior a 30 kN (Categoría E)	0,7	0,7	0,6
• Cubiertas transitables (Categoría F)		(1)	
• Cubiertas accesibles únicamente para mantenimiento (Categoría G)	0	0	0
Nieve			
• para altitudes > 1000 m	0,7	0,5	0,2
• para altitudes ≤ 1000 m	0,5	0,2	0
Viento	0,6	0,5	0
Temperatura	0,6	0,5	0
Acciones variables del terreno	0,7	0,7	0,7

⁽¹⁾ En las cubiertas transitables, se adoptarán los valores correspondientes al uso desde el que se accede.

A1.3.2.- APTITUD AL SERVICIO

Para la aptitud al servicio, se ha considerado las combinaciones que el DB SE denomina del tipo característica. Estudia los efectos debidos a las acciones de corta duración que pueden resultar irreversibles.

$$\sum_{j \geq 1} G_{k,j} + Q_{k,1} + \sum_{i \geq 1} \Psi_{0,i} \cdot Q_{k,j}$$

es decir, considerando la actuación simultanea de:

- todas la acciones permanentes, en valor característico (G_k).
- una acción variable cualquiera, en valor característico, debiendo adoptarse una tras otra sucesivamente en las distintas hipótesis (Q_k).
- el resto de las acciones variables, en valor de combinación ($\Psi_0 \cdot Q_k$).

A1.4.- CALCULO DE LA ESTRUCTURA METÁLICA

Una vez obtenidos los esfuerzos con I-DEAS de todos los elementos que se compone la estructura, hay que verificar que los perfiles asignados son capaces de transmitirlos de forma adecuada. Las comprobaciones y limitaciones que impone el DB SE-A han sido analizadas para los elemento más solicitados con una hoja Excel previamente programada. El cálculo de la misma se explica a continuación.

A1.4.1.- MINORACIÓN DE RESISTENCIA

Se define resistencia de cálculo del acero, f_{yd} , al cociente de la tensión de límite elástico y el coeficiente de seguridad del material.

$$f_{yd} = \frac{f_y}{\gamma_M}$$

La tensión de límite elástico depende del tipo de acero:

Tabla A1.5. Tensión de límite elástico según tipo de acero

DESIGNACIÓN	Espesor nominal t (mm)				Temperatura del ensayo Charpy °C
	Tensión de límite elástico f_y (N/mm ²)			Tensión de rotura f_u (N/mm ²)	
	t ≤ 16	16 < t ≤ 40	40 < t ≤ 63	3 ≤ t ≤ 100	
S235JR					20
S235J0	235	225	215	360	0
S235J2					-20
S275JR					20
S275J0	275	265	255	410	0
S275J2					-20
S355JR					20
S355J0	355	345	335	470	0
S355J2					-20
S355K2					-20 ⁽¹⁾
S450J0	450	430	410	550	0

⁽¹⁾ Se le exige una energía mínima de 40J.

Los coeficientes de seguridad que se adoptarán serán:

- $\gamma_{M0} = 1.05$ Coeficiente parcial de seguridad relativo a plastificación del material.
- $\gamma_{M1} = 1.05$ Coeficiente parcial de seguridad relativo a los fenómenos de inestabilidad
- $\gamma_{M2} = 1.25$ Coeficiente parcial de seguridad relativo a la resistencia última del material o sección, y a la resistencia de los medios de unión.
- $\gamma_{M3} = 1.1$ Coeficiente parcial para la resistencia al deslizamiento de uniones con tornillos pretensados en Estado Límite de Servicio

- $\gamma_{M3} = 1.25$ Coeficiente parcial para la resistencia al deslizamiento de uniones con tornillos pretensados en Estado Límite de Último.
- $\gamma_{M3} = 1.4$ Coeficiente parcial para la resistencia al deslizamiento de uniones con tornillos pretensados y agujeros rasgados o con sobremedida

A1.4.2.- CÁLCULO DE BARRAS

Todos los elementos tipo barra deben de pasar las siguientes comprobaciones para garantizar un buen cálculo de los mismos.

A1.4.2.1.- Comprobación a flexión compuesta

$$\frac{N_{Ed}}{N_{pl,Rd}} + \frac{M_{y,Ed}}{M_{el,Rdy}} + \frac{M_{z,Ed}}{M_{el,Rdz}} \leq 1$$

siendo:

$N_{Ed}, M_{y,Ed}, M_{z,Ed}$ acciones de diseño mayoradas

$N_{pl,Rd} = A \cdot f_{yd}$ resistencia plástica de la sección bruta a compresión/tracción

$M_{el,Rdy} = W \cdot f_{yd}$ resistencia elástica de la sección bruta a flexión

$f_{yd} = \frac{f_y}{\gamma_{M0}}$ resistencia de cálculo del acero

A1.4.2.2.- Comprobación a pandeo de barras comprimidas

Se debe verificar que:

$$N_{b,Rd} \geq N_{Ed}$$

siendo:

$N_{b,Rd} = \chi \cdot A \cdot f_{yd}$ capacidad a pandeo por flexión de una barra

N_{Ed} esfuerzo axial de diseño

$\chi = \frac{1}{\phi + \sqrt{\phi^2 - \bar{\lambda}_k^2}} \leq 1$ coeficiente de reducción por pandeo

$\phi = 0,5 \cdot \left[1 + \alpha \cdot (\bar{\lambda}_k - 0,2) + \bar{\lambda}_k^2 \right]$ donde α es el coeficiente de imperfección elástica

(Tabla A1.7), en función de la curva de pandeo (Tabla A1.6).

$\bar{\lambda}_k = \sqrt{\frac{A \cdot f_{yd}}{N_{cr}}}$ esbeltez reducida

$N_{cr} = \left(\frac{\pi}{L_k} \right)^2 \cdot E \cdot I$ compresión crítica

Las tablas del DB SE-A a las que se hace referencia son las que siguen:

Tabla A1.6. Curva de pandeo en función de la sección

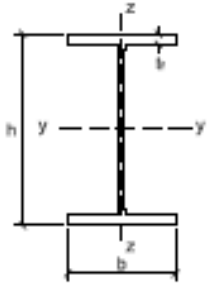
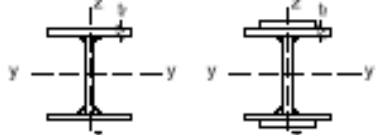


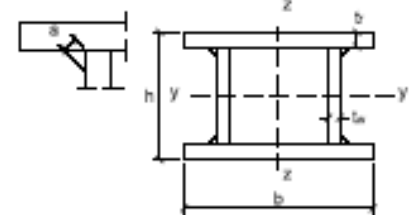
Tipo de sección	Tipo de acero		\$235 a \$355		\$450	
	Eje de pandeo ⁽¹⁾		y	z	y	z
Perfiles laminados en I 	$h/b > 1,2$	$t \leq 40 \text{ mm}$	a	b	a ₀	a ₀
		$40 \text{ mm} < t \leq 100 \text{ mm}$	b	c	a	a
	$h/b \leq 1,2$	$t \leq 100 \text{ mm}$	b	c	a	a
		$t > 100 \text{ mm}$	d	d	c	c
Perfiles armados en I 		$t \leq 40 \text{ mm}$	b	c	b	c
		$t > 40 \text{ mm}$	c	d	c	d
Agrupación de perfiles laminados soldados 			c	c	c	c
Tubos de chapa simples o agrupados 		laminados en caliente	a	a	a ₀	a ₀
		conformados en frío	c	c	c	c
Perfiles armados en cajón ⁽²⁾ 		soldadura gruesa: $a/t > 0,5$ $b/t < 30$ $h/t_w < 30$	c	c	c	c
		en otro caso	b	b	b	b

Tabla A1.7. Valores del coeficiente de imperfección en función de curva de pandeo y esbeltez reducida

Esbeltez reducida	Curva de pandeo				
	a ₀	a	b	c	d
Coeficiente (α) de imperfección	0,13	0,21	0,34	0,49	0,76
≤ 0,20	1,00	1,00	1,00	1,00	1,00
0,30	0,99	0,98	0,96	0,95	0,92
0,40	0,97	0,95	0,93	0,90	0,85
0,50	0,95	0,92	0,88	0,84	0,78
0,60	0,93	0,89	0,84	0,79	0,71
0,70	0,90	0,85	0,78	0,72	0,64
0,80	0,85	0,80	0,72	0,66	0,58
0,90	0,80	0,73	0,66	0,60	0,52
1,00	0,73	0,67	0,60	0,54	0,47
1,10	0,65	0,60	0,54	0,48	0,42
1,20	0,57	0,53	0,48	0,43	0,38
1,30	0,51	0,47	0,43	0,39	0,34
1,40	0,45	0,42	0,38	0,35	0,31
1,50	0,40	0,37	0,34	0,31	0,28
1,60	0,35	0,32	0,31	0,28	0,25
1,80	0,28	0,27	0,25	0,23	0,21
2,00 ⁽¹⁾	0,23	0,22	0,21	0,20	0,18
2,20 ⁽¹⁾	0,19	0,19	0,18	0,17	0,15
2,40 ⁽¹⁾	0,16	0,16	0,15	0,14	0,13
2,70 ⁽²⁾	0,13	0,13	0,12	0,12	0,11
3,00 ⁽²⁾	0,11	0,10	0,10	0,10	0,09

⁽¹⁾ esbeltez intolerable en los elementos principales
⁽²⁾ esbeltez intolerable incluso en elementos de arriostramiento

A1.4.3.- CÁLCULO DE UNIONES

En la estructura metálica de la bodega nos encontraremos distintas uniones entre los elementos. En concreto uniones soldadas, placas de anclaje, atornilladas y uniones mediante pasador.

A continuación se muestra las comprobaciones que hay que hacer, según el tipo de unión, para cumplir con lo escrito en la norma.

A1.4.3.1.- Cálculo placas de anclaje

En nuestro caso nos encontramos en uniones atornilladas entre un elemento metálico y otro de hormigón, en la Figura A1.1 se representan las fuerzas que actúan en la base. Por un lado los esfuerzos provenientes de los pies de apoyo de los arcos portantes y por otro la reacción de la base de hormigón y la fuerza ejercida por los perno de anclaje. Por eso las comprobaciones a realizar son limitar la tensión a la que están sometidos el hormigón, el perno de anclaje y la placa base.

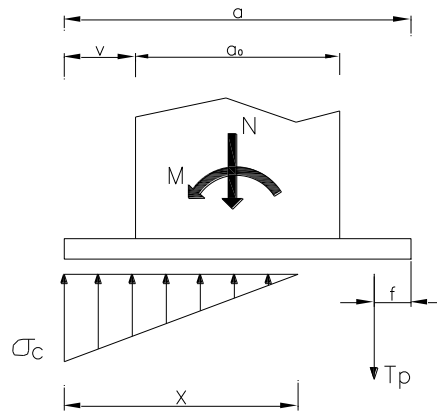


Figura A1.1 Cálculo placas de anclaje

a) Comprobación del hormigón

$$\sigma \leq 0,5 \cdot f_{cd}$$

b) Comprobación de los pernos

$$\sigma_{VM} = \sqrt{\sigma_p^2 + 3 \cdot \tau_p^2} \leq f_{yd}$$

siendo:

$$\sigma_p = \frac{T_p}{A_p} \quad \text{tensión normal en el perno.}$$

$$\tau_p = \frac{V_p}{A_p} \quad \text{tensión tangencial en el perno.}$$

c) Comprobación de la placa

$$\frac{M_{\max}}{W_{placa}} \leq f_{yd}$$

donde W_{placa} es el módulo resistente de la placa contando las cartelas.

A1.4.3.2.- Cálculo de uniones atornilladas

En nuestro caso las uniones atornilladas serán siempre pretensadas y con esfuerzos perpendiculares al plano de unión.

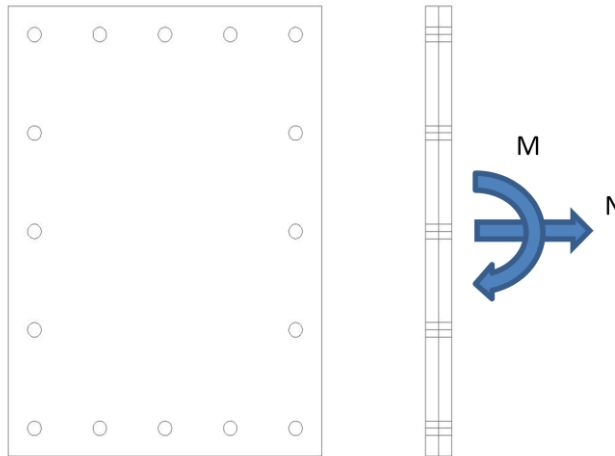


Figura A1.2 Cálculo placas de unión pretensadas

Pretensado de cálculo que hay que aplicar a cada tornillo

$$F_{p,cd} = \frac{0,7 \cdot f_{ub} \cdot A_s}{\gamma_{M3}}$$

siendo:

f_{ub} Resistencia última del acero del tornillo;

A_s Área resistente a tracción del tornillo, definida como la correspondiente al diámetro medio entre el interior del tornillo y el de los flancos de la rosca, según norma DIN 13;

γ_{M3} 1.1;

Así, sabiendo la fuerza de apriete de los tornillos sabemos cuál será el momento máximo que podrá transmitir la unión:

$$M_{max} = F_{p,cd} \cdot \frac{\sum d_i^2}{d_i^{max}}$$

siendo:

$F_{p,cd}$ Fuerza de pretensado del tornillo;

d_i Distancia del centro de gravedad al eje del tornillo i ;

d_i^{max} Distancia del centro de gravedad al tornillo más alejado de éste;

El siguiente paso es hacer una comprobación de servicio que consiste en comprobar que la placa no desliza:

$$F_{v,Rd} = \frac{k_s \cdot n \cdot \mu}{\gamma_{M3}} \cdot F_{p,Cd} > F_{v,Ed} \text{ (para tornillos a cortante)}$$

$$F_{v,Rd} = \frac{k_s \cdot n \cdot \mu}{\gamma_{M3}} \cdot (F_{p,Cd} - 0,8 \cdot F_{p,Ed.ser}) > F_{v,Ed} \text{ (para tornillos a tracción y a cortante)}$$

siendo:

k_s Coeficiente que toma los siguientes valores:

1,00 para agujeros con medidas normales;
 0,85 para agujeros con sobremedidas o rasgados cortos;
 0,70 para agujeros rasgados largos;

μ Coeficiente de rozamiento que toma los siguientes valores:

0,50 para superficies tratadas con chorro de granalla o arena y para superficies tratadas con chorro de granalla o arena y posterior tratamiento con aluminio;
 0,40 para superficies tratadas con chorro de granalla o arena y pintadas con un silicato alcalino de zinc;
 0,30 para superficies limpiadas a cepillo metálico o con llama con eliminación de partes oxidadas;
 0,20 para superficies no tratadas

n Número de superficies de rozamiento;

γ_{M3} 1,1;

$F_{p,Cd}$ Fuerza de pretensado del tornillo;

$F_{p,Ed.ser}$ Esfuerzo axial de cálculo en servicio por tornillo, al que en su caso se añadirá las tracciones debidas al efecto palanca;

$F_{v,Ed}$ Esfuerzo cortante de cálculo;

Así solo queda comprobar los tornillos a resistencia:

- Resistencia a tracción del tornillos: El esfuerzo de cálculo de tracción al que en su caso se añadirán las tracciones debidas al efecto palanca, debe ser menor o igual que la fuerza de pretensado definida anteriormente.
- Resistencia a cortante de los tornillos: Con los mismos criterios establecidos para las condiciones de servicio de deslizamiento pero tomando como coeficiente parcial de seguridad $\gamma_{M2} = 1,25$.

$$F_{v,Rd} = \frac{k_s \cdot n \cdot \mu}{\gamma_{M2}} \cdot F_{p,Cd} > F_{v,Ed}$$

- a) Resistencia a tracción y cortante de los tornillos: Con los mismos criterios establecidos para las condiciones de servicio de deslizamiento pero tomando como coeficiente parcial de seguridad $\gamma_{M2} = 1,25$.

$$F_{v,Rd} = \frac{k_s \cdot n \cdot \mu}{\gamma_{M3}} \cdot (F_{p,Cd} - 0,8 \cdot F_{p,Ed.ser}) > F_{v,Ed}$$

Y la placa a resistencia y a punzonamiento:

b) Resistencia a punzonamiento:

$$F_{p,Rd} = \frac{0,6 \cdot \pi \cdot d_m \cdot t_p \cdot f_u}{\gamma_{M2}}$$

siendo:

- t_p Espesor de la placa que se encuentra bajo el tornillo o la tuerca;
- d_m Menor valor de la distancia media entre los vértices y caras de la cabeza del tornillo o la tuerca;
- f_u Resistencia última del acero de la placa de unión

c) Resistencia de la placa a flexión: Comprobar que los tornillos de los extremos no causan flexiones excesivas en la placa:

$$\frac{M_{\max}}{W_{placa}} \leq f_{yd}$$

siendo:

- W_{placa} Módulo resistente de la placa contando las cartelas si existen;
- M_{\max} Momento máximo producido por la fuerza que transmiten los tornillos a la placa y el vuelo correspondiente;
- f_{yd} Valor de cálculo del límite elástico del acero de las placas

A1.4.3.3.- Cálculos de uniones soldadas

En este método se descompone las fuerzas que transmite la unión en otras definidas en la sección de la garganta, las cuales supone distribuidas uniformemente en toda la sección. De manera que se genera las tensiones que indica la figura A1.3.

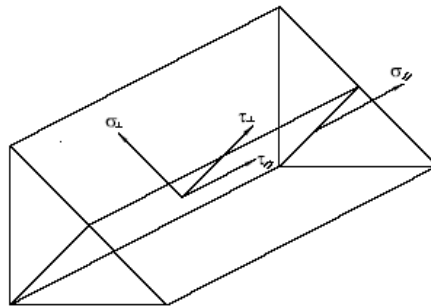


Figura A1.3 Tensiones en el plano de garganta e un cordón de soldadura

Con estas tensiones $\sigma_{\perp}, \tau_{\perp}, \tau_{\parallel}$ se calcula una tensión equivalente que tiene que ser menor que la resistencia última minorada.

Las comprobaciones serán:

$$\sqrt{\sigma_{\perp}^2 + 3 \cdot (\tau_{\perp}^2 + \tau_{\parallel}^2)} \leq \frac{f_u}{\beta_w \cdot \gamma_{M2}}$$

$$\sigma_{\perp} \leq \frac{f_u}{\gamma_{M2}}$$

siendo:

- β_w coeficiente de correlación dado en la tabla A1.8;
- f_u resistencia última a tracción de la pieza más débil de la unión;
- σ_{\perp} tensión normal perpendicular al plano de la garganta;
- τ_{\perp} tensión tangencial (en el plano de la garganta) perpendicular al eje del cordón;
- τ_{\parallel} tensión tangencial (en el plano de la garganta) paralelo al eje del cordón.

Tabla A1.8. Coeficiente de correlación

Acero	f_u (N/mm ²)	β_w
S 235	360	0,80
S 275	430	0,85
S 355	510	0,90

Aunque en nuestro caso no es necesario ninguna comprobación de resistencia en los cordones de soldadura porque se realizarán soldaduras de penetración total o también conocidas como soldaduras a tope. La resistencia de cálculo será igual a la de la más débil de las piezas unidas.

A1.4.3.4.- Cálculo de unión mediante pasador

- LIMITACIONES GEOMÉTRICAS

Las limitaciones en la geometría de las chapas de unión se indican en la figura A1.4

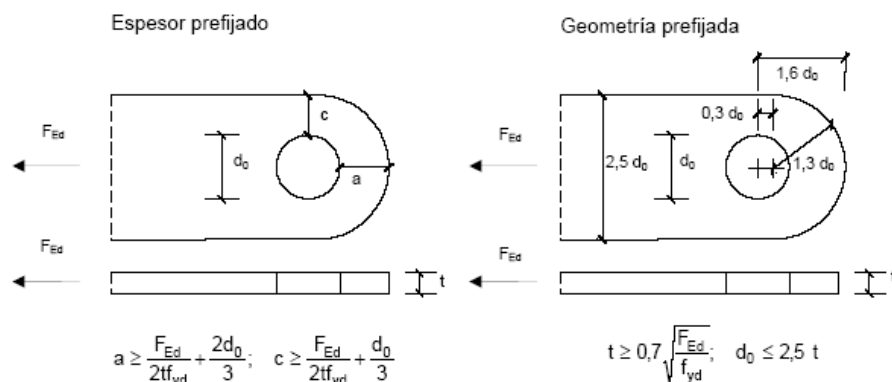


Figura A1.4 Condiciones geométricas para las chapas de las uniones con pasadores

- VERIFICACIONES DE RESISTENCIA DEL PASADOR

Resistencia a cortante

$$F_{v,Ed} \leq F_{v,Rd} = 0,6 \frac{\pi \cdot \phi^2}{4} \frac{f_{ub}}{\gamma_{M2}}$$

siendo: f_{ub} Resistencia última del acero
 ϕ Diámetro del pasador

Resistencia a flexión del pasador

$$M_{Ed} \leq M_{Rd} = 0,8 \frac{\pi \cdot \phi^3}{32} \frac{f_{yb}}{\gamma_{M2}}$$

siendo: $M_{Ed} = \frac{F_{Ed}}{8} (b + 4c + 2a)$

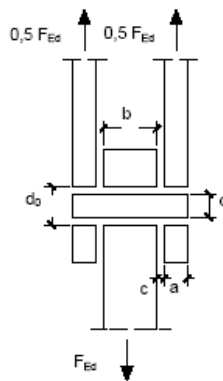


Figura A1.5 Pasador a flexión

Resistencia al esfuerzo combinado de cortante y flexión

$$\left(\frac{M_{Ed}}{M_{Rd}}\right)^2 + \left(\frac{F_{v,Ed}}{F_{v,Rd}}\right)^2 \leq 1$$

VERIFICACIONES DE RESISTENCIA DE LA OREJA

Resistencia al aplastamiento

$$F_{b,Ed} \leq F_{b,Rd} = \frac{1,5 \cdot t \cdot d \cdot f_y}{\gamma_{M2}}$$

siendo: $F_{b,Ed}$ el esfuerzo transmitido por la chapa considerada al pasador.

Resistencia a flexión de la oreja

$$\frac{M_{max}}{W_{placa}} \leq f_{yd}$$

donde W_{placa} es el módulo resistente de la placa contando las cartelas y M_{max} es el momento creado por la reacción en la dirección del eje del pasador.

A1.5.- CÁLCULO DE LA ESTRUCTURA DE HORMIGÓN

En esta parte, se verán los cálculos llevados a cabo para diseñar los pilares de la bodega de crianza y la cimentación. Igual que en apartados anteriores las comprobaciones se hacen en una hoja de cálculo siguiendo la instrucción EHE.

A1.5.1.- MINORACIÓN DE RESISTENCIA

El hormigón y el acero que forman el hormigón armado, tienen minorada su resistencia, definiendo lo que posteriormente se conoce como resistencia de cálculo del hormigón y el acero.

$$f_{cd} = \frac{f_{ck}}{\gamma_c} \qquad f_{yd} = \frac{f_{yk}}{\gamma_s}$$

siendo:

γ_c y γ_s	Coefficientes de minoración que valen 1,5 y 1,15 respectivamente, para estados límites últimos
f_{ck} y f_{yk}	Resistencia característica del hormigón y del acero respectivamente

A1.5.2.- RECUBRIMIENTO

Para evitar la corrosión de las armaduras y garantizar la durabilidad de la estructura se deja un recubrimiento, que es la distancia entre la superficie exterior de la armadura (incluyendo cercos y estribos) y la superficie del hormigón más cercana. Se seguirá lo establecido en el artículo 37.2.4 de la EHE.

Se observan los siguientes recubrimientos:

a) Cuando se trata de armaduras principales, el recubrimiento deberá ser igual o superior al diámetro de dicha barra (o diámetro equivalente si se trata de un grupo de barras) y a 0,80 veces el tamaño máximo del árido, salvo que la disposición de armaduras respecto a los paramentos dificulte el paso del hormigón, en cuyo caso se tomará 1,25 veces el tamaño máximo del árido.

b) Para cualquier clase de armaduras pasivas (incluso estribos) o armaduras activas pretesas, el recubrimiento no será, en ningún punto, inferior a los valores mínimos recogidos en la tabla A1.9, A1.10 y A1.11 en función de la clase de exposición ambiental. Para garantizar estos valores mínimos, se prescribirá en el proyecto un valor nominal del recubrimiento r_{nom} , donde:

$$r_{nom} = r_{min} + \Delta r$$

donde:

r_{nom}	Recubrimiento nominal
r_{min}	Recubrimiento mínimo
Δr	Margen de recubrimiento, en función del nivel de ejecución, y cuyo valor será de 0mm en elementos prefabricados, 5mm en elementos <i>in situ</i> con nivel intenso de ejecución y 10mm para el resto

Tabla A1.9. Recubrimiento mínimo (mm) para las clases generales de exposición I y II

Clase de exposición	Tipo de cemento	Resistencia característica del hormigón [N/mm ²]	Vida útil de proyecto (t _g), (años)	
			50	100
I	Cualquiera	$f_{ck} \geq 25$	15	25
II a	CEM I	$25 \leq f_{ck} < 40$	15	25
		$f_{ck} \geq 40$	10	20
	Otros tipos de cementos o en el caso de empleo de adiciones al hormigón	$25 \leq f_{ck} < 40$	20	30
		$f_{ck} \geq 40$	15	25
II b	CEM I	$25 \leq f_{ck} < 40$	20	30
		$f_{ck} \geq 40$	15	25
	Otros tipos de cementos o en el caso de empleo de adiciones al hormigón	$25 \leq f_{ck} < 40$	25	35
		$f_{ck} \geq 40$	20	30

Tabla A1.10. Recubrimiento mínimo (mm) para las clases generales de exposición III y IV

Hormigón	Cemento	Vida útil de proyecto (t_g) (años)	Clase general de exposición			
			IIIa	IIIb	IIIc	IV
Armado	CEM III/A, CEM III/B, CEM IV, CEM II/B-S, B-P, B-V, A-D u hormigón con adición de microsílíce superior al 6% o de	50	25	30	35	35
		100	30	35	40	40
	Resto de cementos utilizables	50	45	40	*	*
		100	65	*	*	*
Pretensado	CEM II/A-D o bien con adición de humo de sílice superior al 6%	50	30	35	40	40
		100	35	40	45	45
	Resto de cementos utilizables, según el Artículo 26°	50	65	45	*	*
		100	*	*	*	*

* Estas situaciones obligarían a unos recubrimientos excesivos, desaconsejables desde el punto de vista de la ejecución del elemento. En estos casos, se recomienda comprobar el Estado Límite de Durabilidad según lo indicado en el Anejo nº 9, a partir de las características del hormigón prescrito en el Pliego de prescripciones técnicas del proyecto.

Tabla A1.11. Recubrimiento mínimo (mm) para las clases generales de exposición.

Clase de exposición	Tipo de cemento	Resistencia característica del hormigón [N/mm ²]	Vida útil de proyecto (t _p), (años)	
			50	100
H	CEM III	$25 \leq f_{ck} < 40$	25	50
		$f_{ck} \geq 40$	15	25
	Otros tipos de cemento	$25 \leq f_{ck} < 40$	20	35
		$f_{ck} \geq 40$	10	20
F	CEM I /A-D	$25 \leq f_{ck} < 40$	25	50
		$f_{ck} \geq 40$	15	35
	CEM III	$25 \leq f_{ck} < 40$	40	75
		$f_{ck} \geq 40$	20	40
	Otros tipos de cementos o en el caso de empleo de adiciones al hormigón	$25 \leq f_{ck} < 40$	20	40
		$f_{ck} \geq 40$	10	20
E ⁽¹⁾	Cualquiera	$25 \leq f_{ck} < 40$	40	80
		$f_{ck} \geq 40$	20	35
Qa	CEM III, CEM IV, CEM II/B-S, B-P, B-V, A-D u hormigón con adición de microsílíce superior al 6% o de cenizas volantes superior al 20%	-	40	55
	Resto de cementos utilizables	-	*	*
Qb, Qc	Cualquiera	-	⁽²⁾	⁽²⁾

⁽¹⁾ Estas situaciones obligarían a unos recubrimientos excesivos

⁽¹⁾ Estos valores corresponden a condiciones moderadamente duras de abrasión. En el caso de que se prevea una fuerte abrasión, será necesario realizar un estudio detallado.

⁽²⁾ El Autor del proyecto deberá fijar estos valores de recubrimiento mínimo y, en su caso, medidas adicionales, al objeto de que se garantice adecuadamente la protección del hormigón y de las armaduras frente a la agresión química concreta de que se trate.

En piezas hormigonadas contra el terreno el recubrimiento mínimo será 70 mm, salvo que se haya preparado el terreno y dispuesto un hormigón de limpieza, en cuyo caso será de aplicación las tablas anteriores.

A1.5.3.- CÁLCULO DE LA ARMADURA LONGITUDINAL

A1.5.3.1.- Dimensiones de la sección

Para la obtención de la capacidad resistente de una sección, ésta se considerará con sus dimensiones reales en la fase de construcción -o de servicio- analizada, excepto en piezas de sección en T, I o similares, para las que se tendrán en cuenta las anchuras eficaces indicadas en el apartado 18.2.1 de la instrucción EHE, que no es el caso.

A1.5.3.2.- Sección resistente

A efectos de cálculos correspondientes a los Estados Límite de Agotamiento frente a sollicitaciones normales, la sección resistente de hormigón se obtiene de la pieza y cumpliendo con los criterios del apartado 40.3.5. de la instrucción EHE.

Hipótesis básicas:

El cálculo de la capacidad resistente última de las secciones se efectuará a partir de las hipótesis generales siguientes:

- El agotamiento se caracteriza por el valor de la deformación en determinadas fibras de la sección, definidas por los dominios de deformación de agotamiento detallados en el apartado siguiente.
- Las deformaciones del hormigón siguen una ley plana. Esta hipótesis es válida para piezas en las que la relación entre la distancia entre puntos de momento nulo y el canto total, es superior a 2.
- Las deformaciones ϵ_s de las armaduras pasivas se mantienen iguales a las del hormigón que las envuelve.
- El diagrama de cálculo tensión-deformación para el hormigón es el diagrama parábola rectángulo definido en el apartado 39.5 de la instrucción EHE. No se considerará la resistencia a tracción del hormigón.

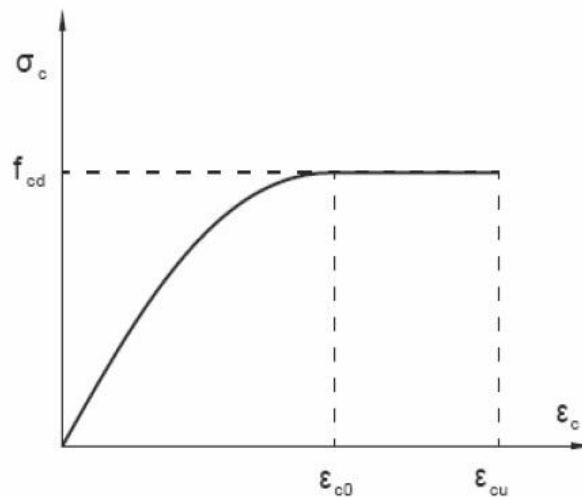


Figura A1.6 Diagrama tensión-deformación para el hormigón.

- El diagrama de cálculo tensión-deformación del acero de las armaduras pasivas es el que se define en el apartado 38.4 de la instrucción EHE.

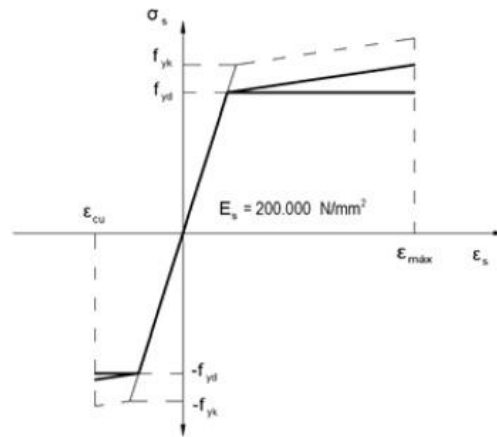


Figura A1.7 Diagrama tensión-deformación para el acero de las armaduras.

- Se aplicará a las resultantes de tensiones en la sección las ecuaciones generales de equilibrio de fuerzas y momentos. De esta forma podrá calcularse la capacidad resistente última mediante la integración de las tensiones en el hormigón y en las armaduras activas y pasivas.

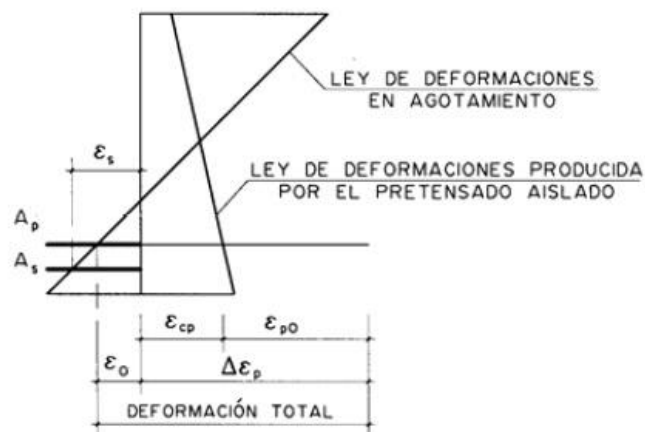


Figura A1.8 Ley de deformaciones en la sección de cálculo.

A1.5.3.3.- Dominios de deformación:

Las deformaciones límite de las secciones, según la naturaleza de la sollicitación conducen a admitir los siguientes dominios (Figura A1.9)

Dominio 1: Tracción simple o compuesta en donde la sección está en tracción. Las rectas de deformación giran alrededor del punto A correspondiente a un alargamiento de la armadura más traccionada del 10 por 1000.

Dominio 2: Flexión simple o compuesta en donde el hormigón no alcanza la deformación de rotura por flexión. Las rectas de deformación giran alrededor del punto A.

Dominio 3: Flexión simple o compuesta en donde las rectas de deformación giran alrededor del punto B correspondiente a la deformación de rotura por flexión del hormigón ϵ_{cu} definida en el apartado 39.5 de la instrucción EHE. El alargamiento de la armadura más traccionada está comprendido entre 0.01 y ϵ_y , siendo ϵ_y el alargamiento correspondiente al límite elástico del acero.

Dominio 4: Flexión simple o compuesta en donde las rectas de deformación giran alrededor del punto B. El alargamiento de la armadura más traccionada está comprendido entre ϵ_y y 0.

Dominio 4a: Flexión compuesta en donde todas las armaduras están comprimidas y existe una pequeña zona de hormigón en tracción. Las rectas de deformación giran alrededor del punto B.

Dominio 5: Compresión simple o compuesta en donde ambos materiales trabajan a compresión. Las rectas de deformación giran alrededor del punto C definido por la recta correspondiente a la deformación de rotura del hormigón por compresión, ϵ_{c0} definido en el apartado 39.5. del apartado de la instrucción EHE.

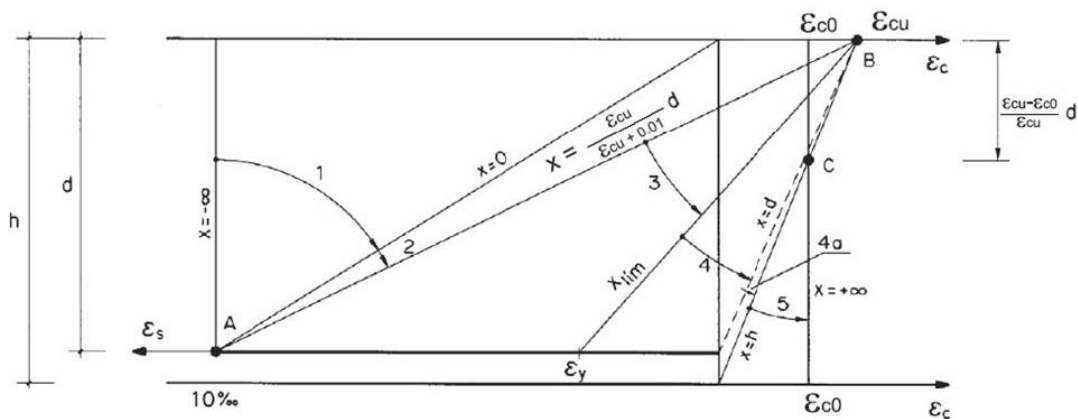


Figura 42.1.3

Figura A1.9 Dominios de deformación

A1.5.3.4.- Dimensionamiento de secciones:

A partir de las hipótesis básicas definidas en apartados anteriores es posible plantear las ecuaciones de equilibrio de la sección, que constituyen un sistema de ecuaciones no lineales.

En el caso de dimensionamiento se conocen: la forma y dimensiones de la sección de hormigón, la posición de la armadura, las características de los materiales y los esfuerzos de cálculo; y son incógnitas: el plano de deformación y la cuantía de armadura.

En el caso de comprobación se conoce: la forma y dimensiones de la sección de hormigón, la posición y cuantía de la armadura y las características de los materiales; y son incógnitas: el plano de deformación de agotamiento y los esfuerzos resistentes de la sección.

En nuestro caso se procede de la siguiente manera:

- Para una sección dada, con unas armaduras determinadas, se recorre todo el rango de profundidad de la línea neutra, obteniendo para cada valor una pareja de esfuerzos de agotamiento (N_u, M_u).
- En definitiva se obtiene todas las posibles parejas de esfuerzos que producen el agotamiento resistente de la sección. A estas infinitas parejas se les denomina diagrama de interacción.
- Si las solicitaciones de cálculo (N_d, M_d) quedan bajo el diagrama de interacción de una determinada sección, ésta nunca llegará al agotamiento y por tanto será la que utilizaremos como armadura longitudinal.

A1.5.4.- CÁLCULO DE LAS ARMADURAS TRANSVERSALES

A1.5.4.1.- Dimensiones de la sección

Para los cálculos correspondientes al Estado Límite de Agotamiento por esfuerzo cortante, las secciones se considerarán con sus dimensiones reales en la fase analizada. Excepto en los casos en que se indiquen lo contrario, la sección resistente del hormigón de obtiene a partir de las dimensiones reales de la pieza, cumpliendo los criterios indicados en el apartado 40.3.5 de la instrucción EHE.

Si en la sección considerada la anchura del alma no es constante, se adoptará como b_0 el menor ancho que presente la sección en una altura igual a los tres cuartos del canto útil contados a partir de la armadura de tracción.

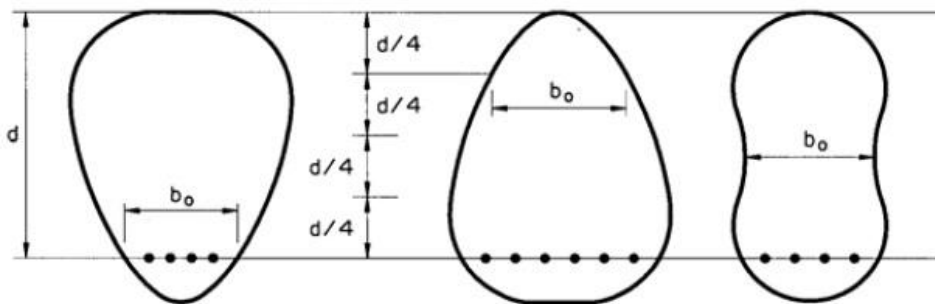


Figura A1.10 Parámetro b_0 cuando la anchura de alma no es constante

A1.5.4.2.- Comprobaciones que hay que realizar:

El Estado Límite de Agotamiento por esfuerzo cortante se puede alcanzar, ya sea por agotarse la resistencia a compresión del alma o por agotarse su resistencia a tracción. En consecuencia, es necesario comprobar que se cumple simultáneamente:

$$V_d > V_{u1}$$

$$V_d > V_{u2}$$

Donde:

V_d Esfuerzo cortante efectivo de cálculo

V_{u1} Esfuerzo cortante de agotamiento por compresión oblicua en el alma

V_{u2} Esfuerzo cortante de agotamiento por tracción en el alma

La comprobación del agotamiento por compresión oblicua en el alma, se realizará en el borde del apoyo y no es su eje. En piezas sin armadura cortante no resulta necesaria esta comprobación.

La comprobación correspondiente al agotamiento por tracción en el alma se efectúa para una sección situada a una distancia de un canto útil del borde de apoyo.

Cálculo de V_{u1} :

El esfuerzo cortante de agotamiento por compresión oblicua del alma se deduce de la siguiente sección:

$$V_{u1} = K f_{1cd} b_0 d \frac{\cot \theta + \cot \alpha}{1 + \cot^2 \theta}$$

donde:

f_{1cd} Resistencia a compresión del hormigón:

$$f_{1cd} = 0,60 f_{cd} \text{ para } f_{ck} \leq 60 \text{ N/mm}^2$$

$$f_{1cd} = (0,90 - \frac{f_{ck}}{200}) f_{cd} \geq 0,50 f_{cd} \text{ para } f_{ck} > 60 \text{ N/mm}^2$$

b_0 Anchura neta mínima del elemento

K Coeficiente que depende del esfuerzo axial

$$K = 1,00 \quad \text{para estructuras sin pretensado o sin axil de compresión}$$

$$K = 1 + \frac{\sigma'_{cd}}{f_{cd}} \quad \text{para } 0 < \sigma'_{cd} < 0,25 f_{cd}$$

$$K = 1,25 \quad \text{para } 0,25 < \sigma'_{cd} < 0,5 f_{cd}$$

$$K = 2,5 \left(1 - \frac{\sigma'_{cd}}{f_{cd}}\right) \quad \text{para } 0,50 < \sigma'_{cd} < 1,00 f_{cd}$$

Donde:

σ'_{cd} Tensión axial efectiva en el hormigón (compresión positiva) que, en pilares, debe calcularse teniendo en cuenta la compresión absorbida por las armaduras comprimidas:

$$\sigma'_{cd} = \frac{N_d - A'_s f_{yd}}{A_c}$$

N_d Esfuerzo axial de cálculo (compresión positiva) incluyendo el pretensado con su valor de cálculo.

A_c Área total de la sección de hormigón

A'_s Área total de la armadura comprimida. En compresión compuesta puede suponerse que toda la armadura está sometida a la tensión f_{yd}

f_{yd} Resistencia de cálculo de la armadura A'_s

α Ángulo de las armaduras con los ejes de la pieza (Ver Figura A1.11)

θ Ángulo entre las bielas de compresión de hormigón y el eje de la pieza (Ver Figura A1.11). Se adoptará un valor de θ que cumpla:

$$0,5 \leq \cot \theta \leq 2,0$$

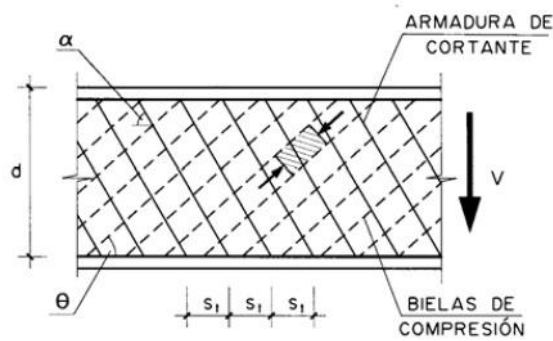


Figura A1.11 Parámetros α y θ

Cálculo de V_{u2} :

El esfuerzo cortante de agotamiento por tracción en el alma vale:

$$V_{u2} = V_{cu} + V_{su}$$

done:

V_{su} Contribución de la armadura transversal de alma a la resistencia a esfuerzo cortante, que se calcula como:

$$V_{su} = \frac{0,9d}{s} A_s f_{yd}$$

Donde:

- A_s Área de la armadura de cortante
 f_{yd} Resistencia de cálculo de la armadura de cortante
 s Separación entre estribos.

V_{cu}

Contribución del hormigón a la resistencia a esfuerzo cortante:

$$V_{cu} = \left[\frac{0,15}{\gamma_c} \varepsilon (100 \rho_l f_{cv})^{1/3} \right] \beta b_0 d$$

Donde:

- f_{cv} Resistencia efectiva del hormigón a cortante en N/mm^2 de valor $f_{cv} = f_{ck}$ con f_{cv} no mayor que 15 N/mm^2 en el caso de control indirecto de la resistencia del hormigón, siendo f_{ck} la resistencia a compresión del hormigón, que a efecto de este apartado no se considerará superior a 60 N/mm^2 .

$$\varepsilon = \left(1 + \sqrt{\frac{200}{d}} \right) \leq 2,0$$

- d Canto útil de la sección referido a la armadura longitudinal de flexión siempre que ésta sea capaz de resistir el incremento de tracción producido por la interacción cortante-flexión.

- ρ_l Cuantía geométrica de la armadura longitudinal principal de tracción, pasiva y activa adherente, anclada a una distancia igual o mayor que d a partir de la sección de estudio

$$\rho_l = \frac{A_a + A_p}{b_0 d}$$

- β $\beta = \frac{2 \cot \theta - 1}{2 \cot \theta_e - 1}$ si $0,5 \leq \cot \theta \leq \cot \theta_e$
 $\beta = \frac{\cot \theta - 2}{\cot \theta_e - 2}$ si $\cot \theta_e \leq \cot \theta \leq 2,0$

Donde θ_e se calcula de la siguiente manera:

$$\cot \theta_e = \frac{\sqrt{f_{ct,m}^2 - f_{ct,m}(\sigma_{xd} + \sigma_{yd}) + \sigma_{xd} \sigma_{yd}}}{f_{ct,m} - \sigma_{yd}}$$

Siendo $0,5 \leq \cot \theta \leq 2,0$

$f_{ct,m}$ Resistencia media atracción del hormigón

σ_{xd}, σ_{yd} Tensiones normales de cálculo, a nivel de centro de

gravedad de la sección, paralelas a la directriz de la pieza y al esfuerzo cortante V_d respectivamente. Se obtienen a partir de las acciones de cálculo, de acuerdo con la Teoría de la Elasticidad y en el supuesto de hormigón no fisurado y considerando positivas las tensiones de tracción.

b_0 Anchura neta mínima del elemento

A1.5.5.- ANCLAJE DE LAS ARMADURAS PASIVAS

La longitud básica de anclaje depende de la posición que ocupa la barra en la pieza, la EHE distingue dos casos:

a) Posición I, de adherencia buena, para las armaduras que durante el hormigonado forman con la horizontal un ángulo comprendido entre 45° y 90° o que en el caso de formar un ángulo inferior a 45° , están situadas en la mitad inferior de la sección o a una distancia igual o mayor a 30 cm de la cara superior de una capa de hormigonado.

b) Posición II, de adherencia deficiente, para las armaduras que, durante el hormigonado, no se encuentran en ninguno de los casos anteriores.

Para barras en posición I:

$$l_{bI} = m\phi^2 \text{ no menor que } \frac{f_{yk}}{20} \phi$$

Para barras en posición II:

$$l_{bII} = 1,4 \cdot m\phi^2 \text{ no menor que } \frac{f_{yk}}{14} \phi$$

siendo:

ϕ Diámetro de la barra, en centímetros;

m Coeficiente numérico en función del tipo de acero, obtenido a partir de los resultados experimentales realizados con motivo del ensayo de adherencia de las barras. (Tabla A1.12.)

f_{yk} Límite elástico garantizado del acero, en N/mm².

Tabla A1.12. Coeficiente numérico m

Resistencia característica del hormigón (N/mm ²)	m	
	B 400 S	B 500 S
25	12	15
30	10	13
35	9	12
40	8	11
45	7	10
50	7	10

La longitud neta de anclaje se define como:

$$l_{b,neto} = l_b \cdot \beta \cdot \frac{A_s}{A_{s,real}}$$

donde β es el factor de reducción definido en la tabla A1.13.

La longitud neta no será nunca inferior a los siguientes valores:

- 10 Φ
- 15 cm
- la tercera parte de la longitud básica de anclaje para barras traccionadas y los dos tercios de dicha longitud para barras comprimidas.

Tabla A1.13. Valores del factor de reducción β

Tipo de anclaje	Tracción	Compresión
Prolongación recta	1	1
Patilla, gancho y gancho en U	0,7 (*)	1
Barra transversal soldada	0,7	0,7

(*) Si el recubrimiento de hormigón perpendicular al plano de doblado es superior a 3 ϕ . En caso contrario $\beta=1$.

A1.5.6.- CUANTÍAS MÍNIMAS

Una vez que se ha hallado la armadura, se ha de verificar que es mayor que las cuantías mínimas establecidas en la normativa EHE en su artículo 42.3:

i. $s \leq 30cm$

$$s \leq 3 \cdot e$$

siendo:

- s separación entre dos barras longitudinales
- e espesor bruto de la sección del elemento en la que se encuentre

ii. $s \geq 2cm$

$$s \geq \phi_{\max}$$

$s \geq 1,25$ veces el tamaño máximo de árido.

iii. Cuantía mecánica mínima:

Para flexión simple o compuesta y secciones rectangulares.

$$U_s \geq 0,04 \cdot A_c \cdot f_{cd} \quad \text{ó} \quad A_s \geq 0,04 \cdot A_c \cdot \frac{f_{cd}}{f_{yd}} \quad \text{puesto en forma de área.}$$

iv. Cuantía geométrica mínima:

$$A_s \geq \frac{\gamma}{1000} \cdot A_c \quad \text{definido } \gamma \text{ en la tabla A1.14}$$

Tabla A1.14. Cuantías geométricas mínimas, en tanto por 1000, referidas a la sección total de hormigón

Tipo de elemento estructural		Tipo de acero	
		B 400 S	B 500 S
Pilares		4,0	4,0
Losas (*)		2,0	1,8
Vigas (**)		3,3	2,8
Muros (***)	Armadura horizontal	4,0	3,2
	Armadura vertical	1,2	0,9

(*) Cuantía mínima de cada una de las armaduras, longitudinal y transversal repartida en las dos caras. Las losas apoyadas sobre el terreno requieren un estudio especial.

(**) Cuantía mínima correspondiente a la cara de tracción. Se recomienda disponer en la cara opuesta una armadura mínima igual al 30% de la consignada.

(***) La cuantía mínima vertical es la correspondiente a la cara de tracción. Se recomienda disponer en la cara opuesta una armadura mínima igual al 30% de la consignada. La armadura mínima horizontal deberá repartirse en ambas caras. Para muros vistos por ambas caras debe disponerse el 50% en cada cara. Para muros vistos por una sola cara podrán disponerse hasta 2/3 de la armadura total en la cara vista. En el caso en que se dispongan juntas verticales de contracción a distancias no superiores a 7,5 m, con la armadura horizontal interrumpida, las cuantías geométricas horizontales mínimas pueden reducirse a la mitad.

A1.5.7.- ESTADO LÍMITE DE INESTABILIDAD

Este apartado concierne a la comprobación de soportes aislados, estructuras aporticadas y estructuras reticulares en general, en los que los efectos de segundo orden no pueden ser despreciados. En nuestro caso para los pilares.

La aplicación de este apartado está limitada a los casos en que puedan despreciarse los efectos de torsión.

Esta Instrucción no cubre los casos en que la esbeltez mecánica de los soportes es superior a 200.

La esbeltez mecánica de un soporte de sección constante se define como el cociente entre la longitud de pandeo del soporte (distancia entre puntos de inflexión de la deformada) y el radio de giro de la sección bruta de hormigón en la dirección considerada.

En soportes aislados, los efectos de segundo orden pueden despreciarse si la esbeltez mecánica es inferior a una esbeltez límite asociada a una pérdida de capacidad portante del soporte del 10% respecto de un soporte no esbelto. La esbeltez límite inferior λ_{inf} puede aproximarse por la siguiente expresión:

$$\lambda_{inf} = 35 \sqrt{\frac{C}{v} \left[1 + \frac{0,24}{e_2/h} + 3,4 \left(\frac{e_1}{e_2} - 1 \right)^2 \right]} < 100$$

donde:

v Axil adimensional o reducido de cálculo que solicita el soporte

$$v = \frac{N_0}{(A_c \cdot f_{cd})}$$

e_2 Excentricidad de primer orden en el extremo del soporte con mayor momento, considerar positiva

e_1 Excentricidad de primer orden en el extremo del soporte con menor momento, considerar positiva si tiene el mismo signo que e_2 .

En estructuras trasnacionales se tomará $e_1/e_2 = 1$

h Canto de la sección en el plano de flexión considerado

C Coeficiente que depende de la disposición de armadura cuyos valores son:

0,24 para armadura simétrica en dos caras opuestas en el plano de flexión

0,20 para armadura igual en las cuatro caras

0,16 para armadura simétrica en las caras laterales

A1.6.- CÁLCULO DE LA CIMENTACIÓN

Para aclarar los ejes adoptados, en la figura A.1.1 se indican los mismos, que son los ejes globales de la estructura.

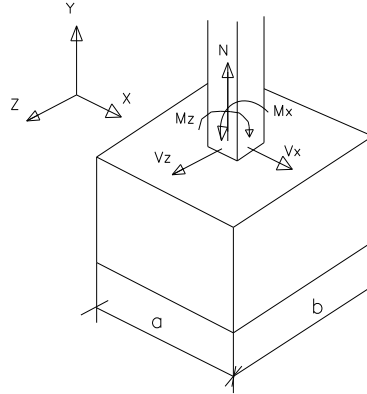


Figura A1.12 Ejes de referencia

Ante la falta de un estudio geotécnico se ha estimado que la tensión admisible del terreno es $0,2 \text{ N/mm}^2$, que suele ser un valor típico utilizado. Una vez hecha la consideración se calcula la cimentación como zapatas superficiales unidas por las correspondientes riostras.

Se calcularán las dimensiones de la zapata y el armado de las mismas. También se realizarán las comprobaciones a vuelco y hundimiento.

A1.6.1.- COMPROBACIÓN A VUELCO:

Se comprueba que el momento estabilizante es superior al momento de vuelco sin mayorar respecto al punto de vuelco. Por mayor seguridad se aplica un coeficiente de seguridad, γ_v .

$$M_v = M + V \cdot h$$

$$M_e = (N + W) \cdot d \qquad M_e > \gamma_v \cdot M_v$$

siendo:

$N, V,$ esfuerzos sin mayorar

W peso de la zapata

d, h Distancias de aplicación de la carga al punto de vuelco

γ_v Coeficiente de seguridad al vuelco. (1,5)

A1.6.2.- COMPROBACIÓN DE HUNDIMIENTO:

Se comprueba que la tensión máxima que aparece sobre el suelo es inferior a la tensión admisible del terreno. Se procede con los esfuerzos sin mayorar. Se estudiará el caso general en el que se tiene carga en los dos ejes. Se obtiene para cada caso la máxima tensión.

La excentricidad de la carga en ambos ejes es:

$$e_x = \frac{M_z}{N + W}$$

$$e_z = \frac{M_x}{N + W}$$

Siendo M_x y M_z en este caso el momento en x y en z en la base de la zapata.

Se pueden dar dos casos con las excentricidades e_x y e_z de la fuerza resultante que queden dentro o fuera del núcleo central de la zapata:

1) Dentro del núcleo central:

$$\sigma_{\max} = \frac{N + W}{a \cdot b} \left(1 + 6 \cdot \frac{e_z}{b} + 6 \cdot \frac{e_x}{a} \right)$$

2) Fuera del núcleo central: Si se está fuera del núcleo central hay a su vez dos posibilidades.

$$2.1) \text{ Si } e_x \geq \frac{a}{4} \text{ y } e_z \geq \frac{b}{4}$$

$$\sigma_{\max} = \frac{3}{2} \frac{N + W}{(a - 2 \cdot e_x)(b - 2 \cdot e_z)}$$

$$2.2) \text{ Si } e_x < \frac{a}{4} \text{ ó } e_z < \frac{b}{4}$$

$$\sigma_{\max} = K \frac{N + W}{a \cdot b}$$

Donde K es un parámetro que se obtiene del ábaco de la figura A1.13

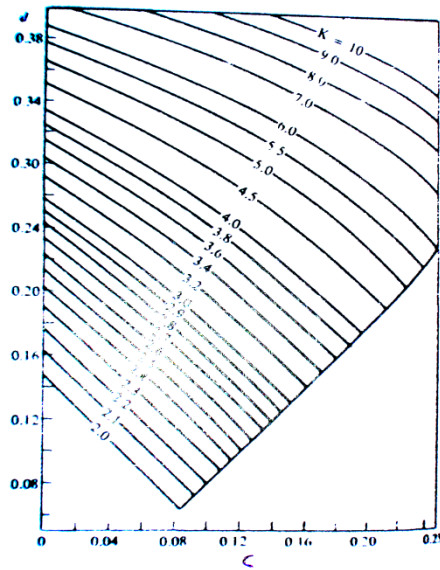


Figura A1.13 Parámetro K

Siendo $c = \frac{e_x}{a}$ y $d = \frac{e_z}{b}$. Si $c > d$, se utiliza el ábaco intercambiando c y d .

A1.6.3.- ARMADO DE LAS ZAPATAS

Una vez hechas las comprobaciones se arma la zapata como establece la normativa EHE en su artículo 59.4.

En nuestro caso, se calcularán las zapatas con cuantía mínima, ver apartado A1.5.6 de este mismo anexo.

$$A_{s,min} = \frac{4}{100} \frac{f_{ck} \cdot A_c}{f_{yd}}$$

La armadura calculada deberá estar anclada según el más desfavorable de los dos criterios siguientes (art. 59.4.2.1.1.2):

A) La armadura estará anclada según las condiciones del artículo 66 de la EHE desde una sección S_2 situada a un canto útil de la sección de referencia.

$$l_{b,netA} = l_b \frac{A_{s,calculo}}{A_{s,real}}$$

Siendo:

l_b Longitud básica de anclaje

$A_{s,real}$ Área de las armaduras que están en la sección

$$A_{s,calculo} = \frac{M_d}{0.9 \cdot d \cdot f_{yd}}$$

B) La armadura se anclará a partir de la sección S_3 para una fuerza:

$$T_d = R_d \frac{\text{Distancia}_S - 0,25 \cdot h}{0,85 \cdot h}$$

$$l_{b,netoB} = l_b \frac{T_d}{A_{s,real} \cdot f_{yd}}$$

Las secciones S_2 , S_3 y el valor de R_d se definen en la figura A 1.4.

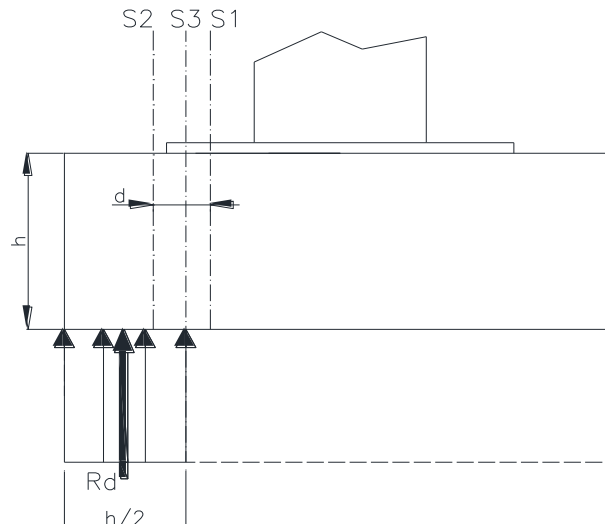


Figura A1.14 Definición de S_2 , S_3 y R_d

La fuerza R_d es la resultante de las tensiones que están dentro de la anchura $h/2$ que se indican en la figura. La sección S_2 está a un canto útil de la sección S_1 definida anteriormente. La sección S_3 está a $h/2$ del borde de la zapata. En la figura A1.14 se representa estos parámetros.

Así pues, se tomará la longitud de anclaje más desfavorable, bien sea el caso A o B, teniendo en cuenta que la sección a partir de la que se anclan las armaduras es distinto para cada caso.

Luego se tiene que estudiar si la longitud de anclaje estudiada anteriormente cabe en prolongación recta o hay que hacerle patilla. Pueden pasar tres casos en función de la relación entre la longitud de anclaje y la distancia al borde de la zapata desde la sección de anclaje (d_{borde}):

- 1.- Si $d_{borde} > l_b + r$ → Prolongación recta
- 2.- Si $l_b + r \geq d_{borde} > 0.7 \cdot l_b + r$ → Patilla
- 3.- Si $d_{borde} \geq 0.7 \cdot l_b + r$ → Patilla + Prolongación recta

Siendo r el recubrimiento de las armaduras de la zapata con la pared lateral del terreno y l_b la longitud básica de anclaje.

En donde no haga falta más que prolongación recta se colocará una patilla constructiva. $d_{borde} \leq 0.7 \cdot l_b + r$

A2. CÁLCULO ESTRUCTURALES DE LA BODEGA

A2. CÁLCULOS ESTRUCTURALES DE LA BODEGA

A2.1.- GEOMETRÍA Y NOMENCLATURA DE LA ESTRUCTURA

Antes de entrar en detalle en el cálculo de los distintos elementos de los que se compone la estructura, se verá cómo es la geometría y la identificación de dichos elementos para facilitar la lectura de este anexo. En la figura siguiente se observa una vista de la estructura en perspectiva 3D.

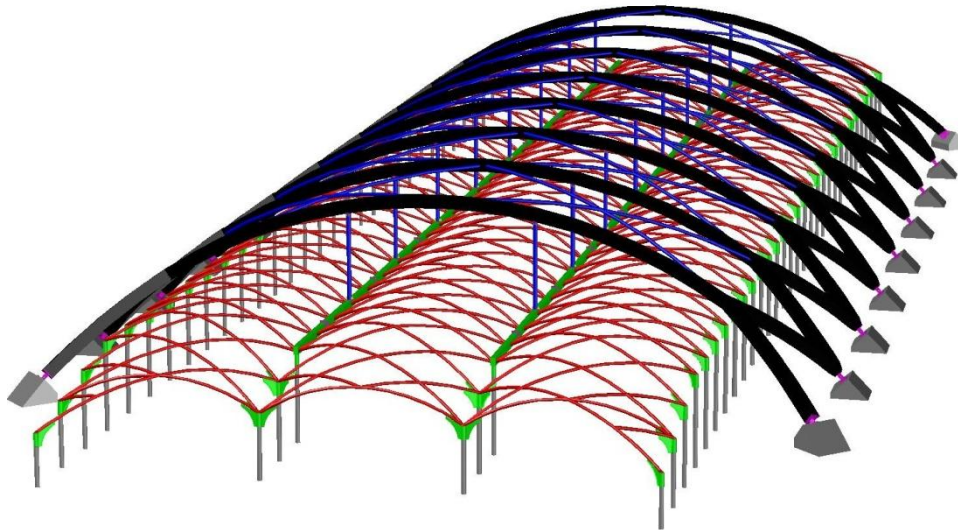


Figura A2.1 Perspectiva 3D de la estructura de la bodega

Los elementos estructurales de la bodega podemos agruparlos en distintas familias con características comunes: cimentación, zapatas prismáticas vistas, pilares circulares, capitel de pilar, perfiles tubulares de cubierta, vigas colgadas, péndolas de cuelgue, arcos portantes, pies de apoyo y riostras de arcos portantes.

Las zapatas prismáticas vistas es un elemento de cimentación. Parte de ella se deja vista para apreciar como apoyan los arcos portantes. Éstas tienen una forma de cuña truncada en la parte superior por un plano inclinado donde descansa la respectiva placa de anclaje.

Se dispone de pilares circulares en todo el perímetro de la bodega y en el porche. Estos serán de hormigón armado por sus beneficios a la hora del mantenimiento.

En la parte superior del pilar irá un capitel metálico tubular, que irá anclado a este por medio de su respectiva placa de unión. A él se soldarán los perfiles tubulares de cubierta y unas cartelas para rigidizar el nudo formado entre el pilar y dichos perfiles, dándole a su vez una bonita estética.

Los perfiles tubulares de cubierta, son arcos que se entrecruzan repitiendo una bonita estructura de diamante a lo largo de las tres cubiertas cilíndricas que componen la estructura de cubierta de la bodega.

Existen unas vigas de cuelgue en las limahoyas de la cubierta que reciben los perfiles tubulares de cubierta y que transmiten los esfuerzos a través de las péndolas de cuelgue a los arcos portantes, estas serán vigas armadas de sección cuadrada unidas entre sí por medio de sus respectivas placas de unión.

Las péndolas de cuelgue son tubulares del mismo diámetro exterior que los pilares y van unidas a las vigas de cuelgue y a los arcos portantes a través de sus respectivas placas de unión.

Los arcos portantes son los que hacen posible mantener diáfano el interior de la bodega. La sección de los mismos será trapezoidal. Estos grandes arcos se prolongan hasta la cimentación por medio de dos pies de apoyo que descansan mediante su respectiva unión por pasador en las zapatas prismáticas.

Los pies de apoyo se diferencian del arco en su sección, que será distinta para dar continuidad geométrica a las caras del arco.

Para arriostrar los arcos entre sí, se dispone de otros perfiles tubulares que respetan la estructura de diamante vista en planta que se denominan riostras de arcos portantes.

A2.2.- ACCIONES Y CONDICIONES DE CONTORNO

Las condiciones de contorno del problema son las acciones y los apoyos de la estructura, que en el caso de los pilares perimetrales serán empotrados, y de los pies de apoyo de los arcos portantes serán articulados, permitiendo el giro en eje del pasador.

Las acciones se dividen según sea su naturaleza en acciones permanentes y acciones variables.

A2.2.1.- ACCIONES PERMANENTES

- Peso propio de los elementos estructurales:

Todos los elementos estructurales que constituyen la bodega se han introducido al programa IDEAS con una sección y un material determinado.

En el caso de los pilares estos son circulares y de hormigón armado cuya densidad se puede aproximar a 2400 kg/m^3 .

El resto de elementos estructurales (capitel de pilar, perfiles tubulares de cubierta, vigas de colgadas, péndolas de cuelgue, arcos portantes, pies de apoyo y riostras de arcos portantes) son de acero con una densidad de 7850 kg/m^3 .

- Carga permanente:

La carga permanente que se ha introducido en el cálculo, es la correspondiente al peso de la envolvente de cubierta, que para el cálculo se ha supuesto de 15 kg/m^2 . Esta carga al igual que la nieve va aplicada a los perfiles tubulares de cubierta.

A2.2.2.- ACCIONES VARIABLES

A2.2.2.1.- Cargas de viento

El viento actúa directamente como presiones sobre las superficies exteriores de las estructuras cerradas, también actúa indirectamente sobre superficies internas cuando existen huecos importantes, que no es el caso.

El primer paso es identificar estas superficies y asemejarlas a las estudiadas en la norma para obtener los parámetros pertinentes.

Siguiendo el apartado del Eurocódigo para el cálculo de las cargas del viento diferenciamos varias superficies de exposición: las fachadas longitudinales y transversales, la cubierta cilíndrica de tres vanos, el porche y los arcos portantes.

Además se considerará la acción del viento en distintas direcciones, las más representativas serán la perpendicular a la fachada longitudinal (viento a 0°) y la perpendicular a la fachada transversal (viento a 90°), cualquier otra dirección generará acciones menores en los elementos estructurales.

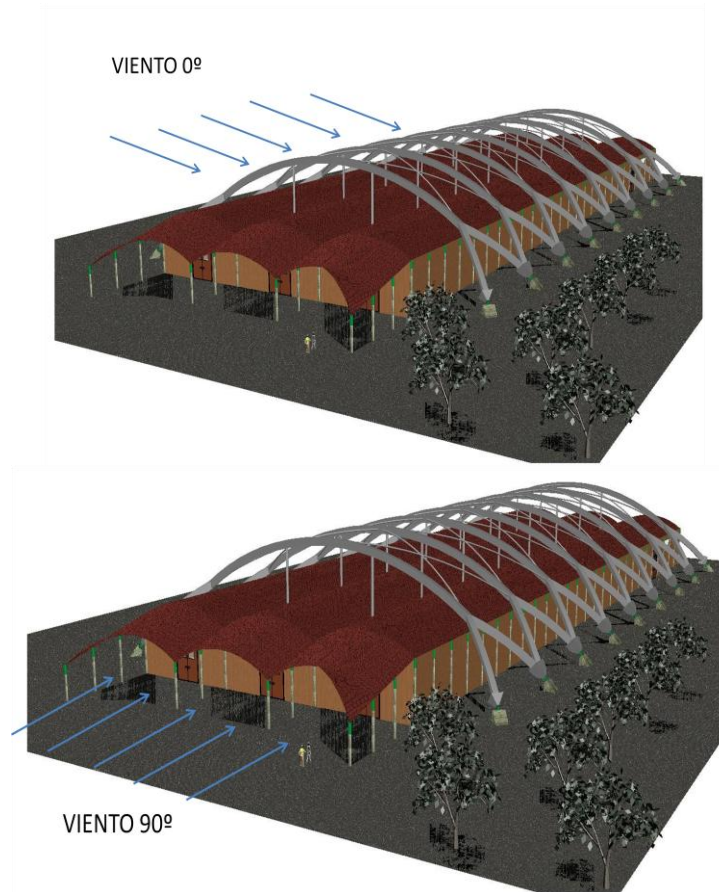


Figura A2.2 Direcciones del viento consideradas en el cálculo.

La presión efectiva (q_e) se puede calcular a partir de la presión básica del viento (q_b), del coeficiente de exposición (c_e) y del coeficiente eólico o de presión (c_p). El coeficiente de exposición varía con la altura de referencia del punto considerado, en función del grado de aspereza del entorno donde se encuentra ubicada la construcción. El coeficiente eólico o de presión no solo será distinto en las distintas superficies de exposición sino que también variará dentro de cada superficie porque depende de la forma y orientación de la superficie respecto al viento y de la situación del punto respecto a los bordes de dicha superficie. En la norma diferencia entre el coeficiente eólico local para superficies pequeñas de menos de 1 metro cuadrado y global superficies grandes mayores de 10 metros cuadrados, éstas últimas son las que interesan como coeficiente de presión en los cerramientos de la nave.

○ Presión básica del viento, q_b

La presión básica del viento se calcula con la velocidad media del viento en la zona donde está ubicada la construcción y la densidad del viento en esta misma zona.

$$q_b = \frac{1}{2} \cdot \rho \cdot v_b^2$$

Según el Anejo D (Acción del viento) del DB-SE AE podemos aproximar la densidad del viento a 1,25 Kg/m³. La velocidad depende de la zona en que nos encontramos, pues divide España en tres grandes zonas. La localización de esta construcción es Cariñena provincia de Zaragoza, por lo que nos encontramos en la zona B con una velocidad media del viento de 27 m/s.

Tabla A2.1 Presión dinámica del viento, q_b

ρ	1,25	Kg/m ³
v_b	27	m/s
q_b	455,625	N/m ²

○ Coeficiente de exposición, c_e :

En el apartado 7.2.2 de la norma UNE-EN_1991-1-4, se observa como la altura de referencia depende del ratio h/b , siendo h la altura de fachada y b la largura. Como $h < b$ la altura de referencia es igual a h , entonces para las fachadas longitudinales $z=h=7$ m y para las transversales $z=h=9,25$ m, en el caso de la cubierta y el porche, la altura de referencia será la cota de cumbrera, en ambos casos 9,25 m.

Para el cálculo de c_e en el apartado D.2 del anejo D del DB-SE AE lo hace como:

$$c_e = F \cdot (F + 7 \cdot k)$$

$$F = k \cdot \ln \left(\frac{\max(z, Z)}{L} \right)$$

Siendo z la altura de referencia y Z , L y k parámetros que dependen del grado de aspereza del entorno donde se encuentra ubicada la construcción, en este caso grado II, terreno rural llano sin obstáculos ni arbolado de importancia:

Tabla A2.2 Parámetros que dependen del grado de aspereza del entorno

Grado de aspereza del entorno	II
k	0,17
$L(m)$	0,01
$Z(m)$	1

Tabla A2.3 Coeficiente de exposición, c_e , en las distintas superficies

	Alturas de referencia		Factor F		Coeficiente exposición	
Fachadas longitudinales	z1(m)	7	F1	1,11	ce1	2,57
Fachadas transversales	z2(m)	9,25	F2	1,16	ce2	2,73
Cubierta cilíndrica	z3(m)	9,25	F3	1,16	ce3	2,73
Porche	z4(m)	9,25	F4	1,16	ce4	2,73
Elementos estructurales	z5(m)	15,61	F5	1,25	ce5	3,05

o Coeficiente de presión, c_p :

Para el cálculo de c_p hay que diferenciar entre las dos direcciones del viento: viento a 0° y a 90°

VIENTO A 0°

El apartado 7.2 de la norma UNE-EN_1991-1-4 facilita los coeficientes de presión globales en función de la geometría.

En el caso de los **muros verticales** (fachadas longitudinales y transversales), no hay equivocación pues existe un apartado de muros verticales de edificios de planta rectangular, apartado 7.2.2.

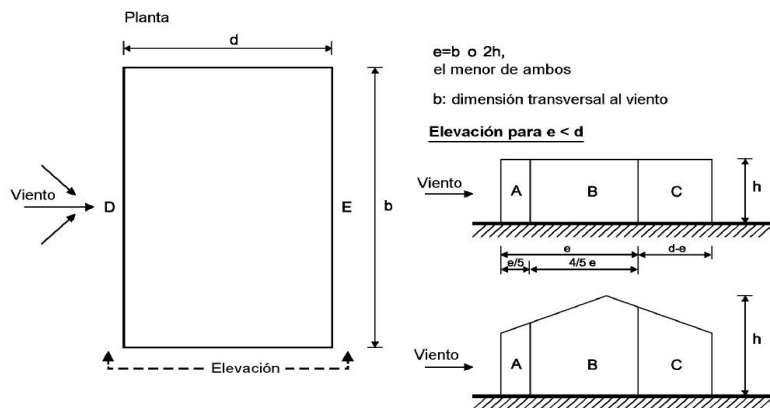


Figura A2.3 Zonas en muros verticales

Tabla A2.4 Zonas en muros verticales

Geometría	
d(m)	45
b(m)	135
h(m)	9,25
e(m)	18,5
e < d	Si

Divide la superficie en 5 zonas, 3 en las fachadas paralelas a la dirección del viento y 2 en las perpendiculares. En el último caso recibe un coeficiente distinto la fachada a barlovento y otro la fachada a sotavento. Con unas sencillas cuentas se llega a los siguientes coeficientes de presión:

Tabla A2.5 Coeficiente de presión para las distintas zonas de los muros verticales de edificios de planta rectangular

Zona	A		B		C		D		E	
h/d	$c_{pe,10}$	$c_{pe,1}$	$c_{pe,10}$	$c_{pe,1}$	$c_{pe,10}$	$c_{pe,1}$	$c_{pe,10}$	$c_{pe,1}$	$c_{pe,10}$	$c_{pe,1}$
5	-1,2	-1,4	-0,8	-1,1	-0,5		+0,8	+1,0	-0,7	
1	-1,2	-1,4	-0,8	-1,1	-0,5		+0,8	+1,0	-0,5	
$\leq 0,25$	-1,2	-1,4	-0,8	-1,1	-0,5		+0,7	+1,0	-0,3	

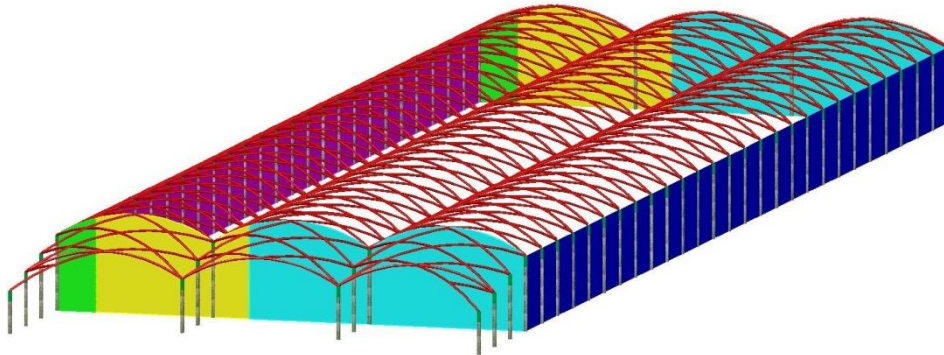


Figura A2.4 Zonas de presión en los muros de la bodega. Viento a 0°

Tabla A2.6 Cálculo del coeficiente de presión en muros verticales

ZONAS	Longitud		Coeficiente presión	
	Desde	Hasta	h/d	0,21
A (verde)	0	3,7	-1,2	
B (amarillo)	3,7	18,5	-0,8	
C (azul cian)	18,5	45	-0,5	
D (magenta)	Toda fachada		0,7	
E (azul)	Toda fachada		-0,3	

La **cubierta cilíndrica** de tres vanos se calculará como si fueran tres distintas según el apartado 7.2.8 Cubiertas abovedadas y cúpulas

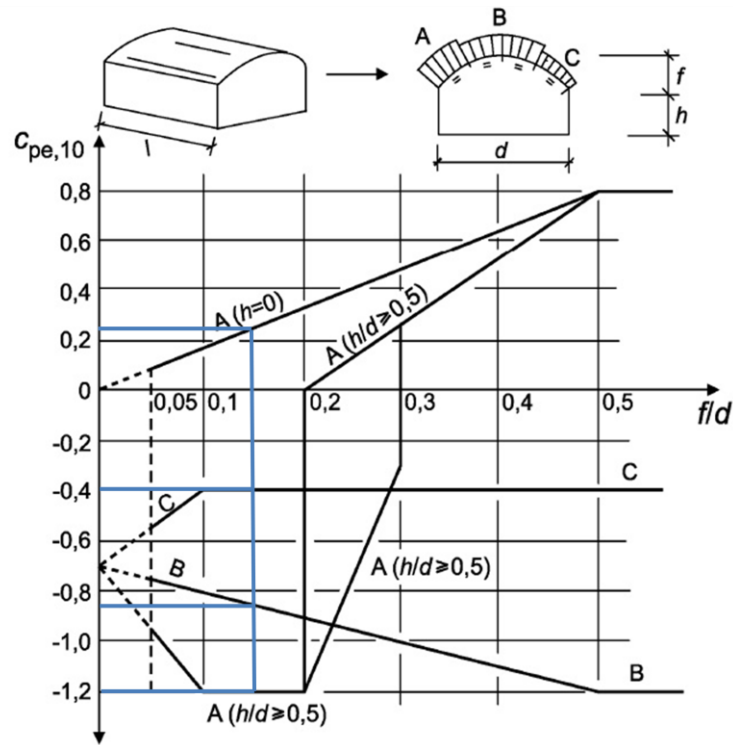


Figura A2.5 Diagrama para calcular el coeficiente de presión

En él encontramos una gráfica que representa el coeficiente de presión según varios ratios, h/d y f/d , siendo h la altura de muro, f la flecha de la bóveda y d la luz de la nave.

Se divide la cubierta en 3 partes, A y C de un cuarto de arco, B de dos cuartos de arco. Para una altura de muro y una luz dada a medida que aumentamos la flecha de la bóveda se obtienen mayores presiones en la zona A y mayores succiones en la zona B y C. La razón de las succiones en las zonas B y C es debido a un simple concepto de mecánica de fluidos, el desprendimiento de la capa límite.

Para una flecha y un luz dadas a medida que aumentan la altura de muros también va cambiando la zona donde se produce tal desprendimiento incluso hay situaciones donde se produce en la propia fachada quedando toda la cubierta en succión, que es lo que pasa en nuestra nave.

Tabla A2.7 Geometría de cubierta

Geometría	
d(m)	15
h(m)	7
f(m)	2,25
Datos geométricos del arco	
R(m)	13,63
α (°)	33,40
s(m)	15,88

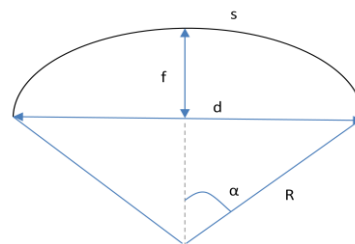


Tabla A2.8 Datos de interpolación para coeficiente de presión

Datos interpolación		cp
h/d=0	f/d=0,15	0,25
h/d=0,5	f/d=0,15	-1,2

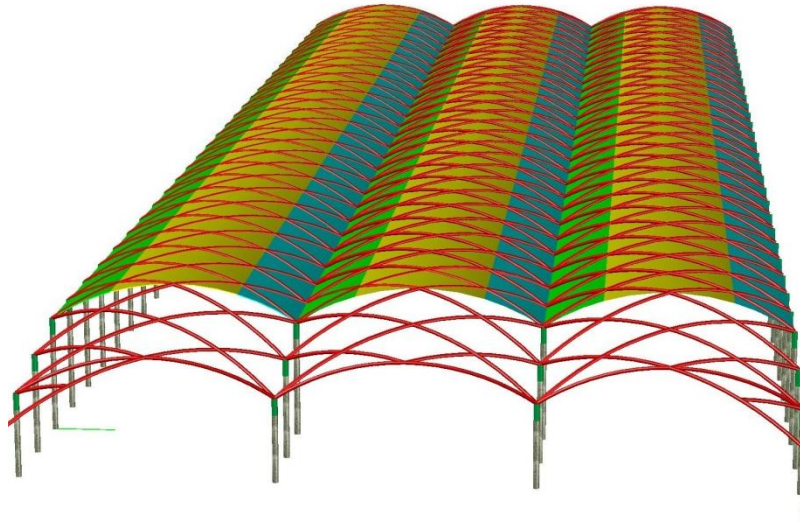


Figura A2.6 Zonas de presión distinta en cubierta. Viento a 0°

Tabla A2.9 Coeficientes de presión en las distintas zonas de la cubierta

ZONAS	Arco	Coeficiente presión	
		h/d	f/d
A (verde)	s/4	3,97	-1,10
B (amarillo)	s/2	7,94	-0,85
C (azul)	s/4	3,97	-0,4

El **porche** como es una estructura que no tiene muros permanentes, excepto la fachada del lado de la nave y en este caso ésta queda paralela al viento, se calculará como tres marquesinas libres de cubierta plana a dos aguas una junto a otra, por lo que podremos aplicar un coeficiente de minoración al vano central. Esto corresponde al apartado 7.3 de la norma. En la norma existen unas tablas con el coeficiente de presión según la geometría de la marquesina. En este caso diferencia entre coeficiente de fuerza y de presión neta, este último solo se empleará a elementos auxiliares de cubierta, por lo que solo nos fijaremos en el coeficiente de fuerza.

Tabla A2.10 Geometría de cubierta, datos de interpolación y coeficientes de reducción para el coeficiente de fuerza

Geometría	
h(m)	7
f(m)	2,25
d(m)	15
b(m)	10

Datos de interpolación	
$\alpha(^{\circ})$	cf
15	-0,8
20	-0,9
16,70	-0,83

Coeficientes de reducción		
Vano 1 (verde)	Vano 2 (amarillo)	Vano 3 (verde)
1	0,9	1

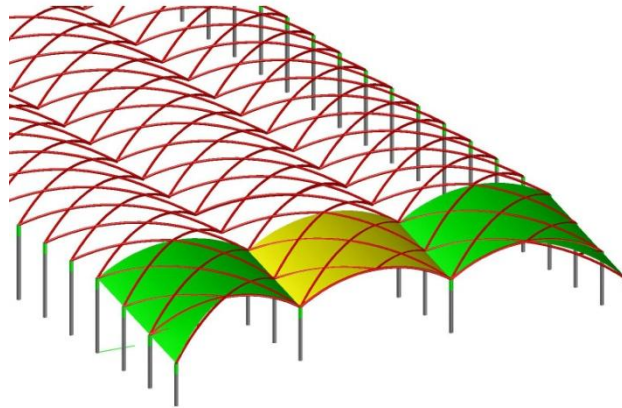


Figura A2.7 Zonas de presión en el porche. Viento 0°

VIENTO A 90°

Se procede igual que en el apartado anterior pero teniendo en cuenta que ahora el viento es paralelo a las fachadas longitudinales, por lo que habrá que interpretar de distinta manera las superficies de exposición.

En el caso de los **muros verticales** es la manera de operar es idéntica, pero ahora las fachadas que quedan divididas en tres zonas A, B y C son las longitudinales y las zonas D y E serán ahora las fachadas a barlovento y a sotavento respectivamente.

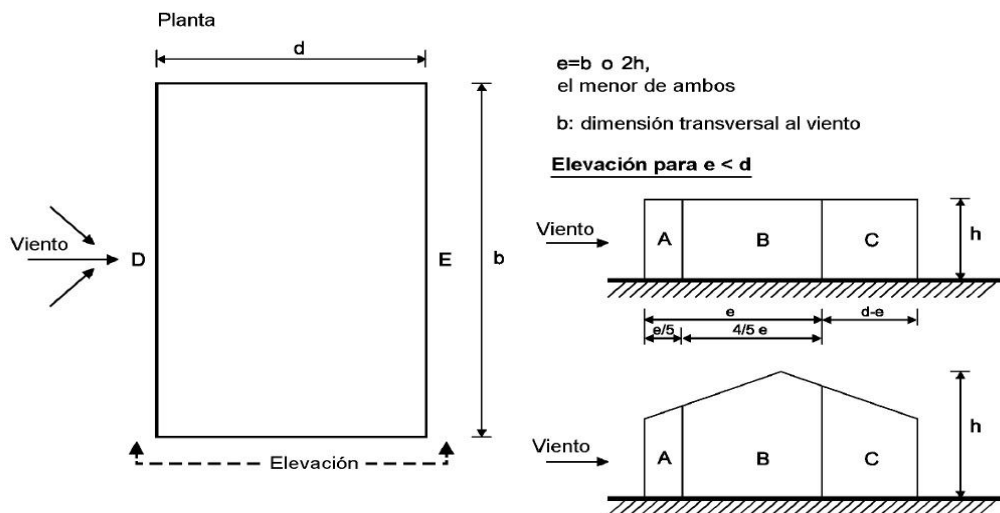


Figura A2.8 Zonas en muros verticales

Tabla A2.11 Geometría de muros verticales

Geometría	
d(m)	135
b(m)	45
h(m)	9,25
e(m)	18,5
e<d	Si

Tabla A2.12 Coeficientes de presión para las distintas zonas de los muros verticales de edificios de planta rectangular

Zona	A		B		C		D		E	
h/d	$c_{pe,10}$	$c_{pe,1}$	$c_{pe,10}$	$c_{pe,1}$	$c_{pe,10}$	$c_{pe,1}$	$c_{pe,10}$	$c_{pe,1}$	$c_{pe,10}$	$c_{pe,1}$
5	-1,2	-1,4	-0,8	-1,1	-0,5		+0,8	+1,0	-0,7	
1	-1,2	-1,4	-0,8	-1,1	-0,5		+0,8	+1,0	-0,5	
$\leq 0,25$	-1,2	-1,4	-0,8	-1,1	-0,5		+0,7	+1,0	-0,3	

Tabla A2.13 Coeficiente de presión para las paredes de la bodega. Viento 90°

ZONAS	Longitud		Coeficiente presión	
	Desde	Hasta	h/d	0,07
A (verde)	0	3,7	-1,2	
B (amarillo)	3,7	18,5	-0,8	
C (azul cian)	18,5	135	-0,5	
D (magenta)	Toda fachada		0,7	
E (azul)	Toda fachada		-0,3	

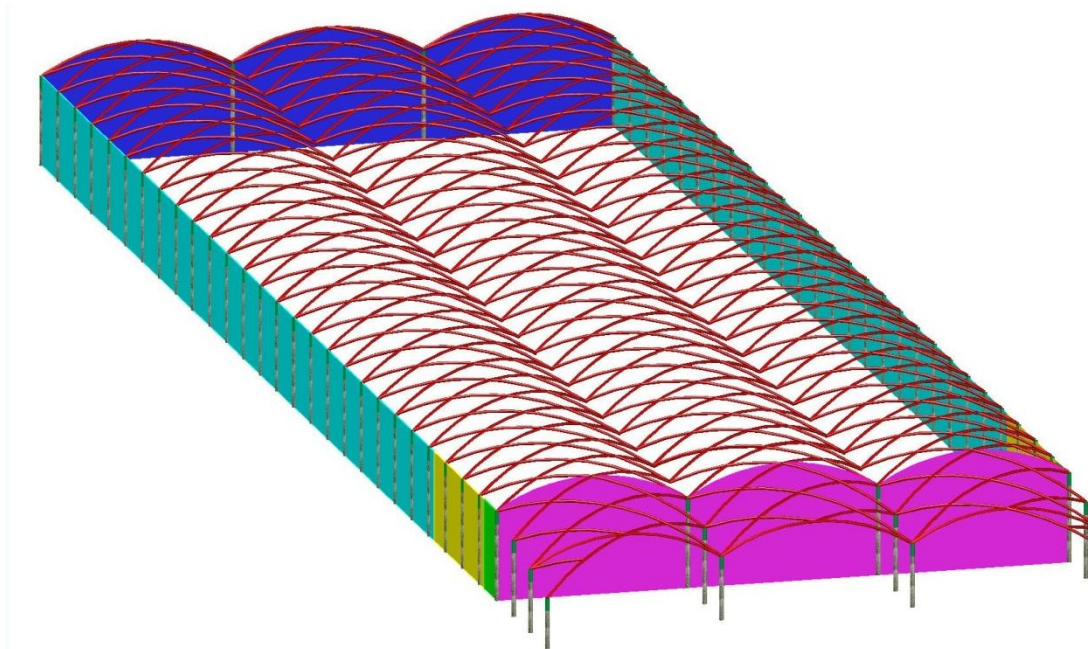
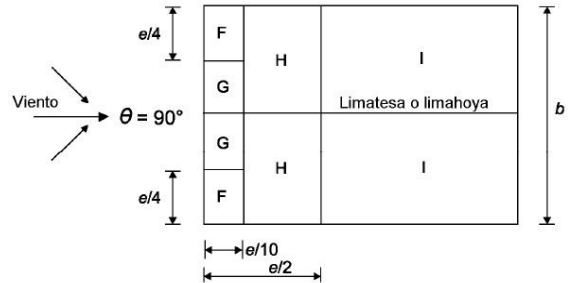


Figura A2.9 Zonas de presión en paredes verticales. Viento 90°

La **cubierta cilíndrica** de tres vanos se calculará ahora como tres cubiertas a dos aguas adyacentes. A modo de ejemplo calcularemos los coeficientes de presión para una de ellas ya que para las demás se hará lo mismo:

Tabla A2.14 Geometría de cubierta

Geometría	
d(m)	135
b(m)	15
h(m)	9,25
e(m)	15
$\alpha(^{\circ})$	16,70



(c) Dirección del viento $\theta = 90^{\circ}$

Tabla A2.15 Coeficiente de presión para las distintas zonas de cubierta. Viento 90°

ZONAS	Longitud (m)		Profundidad (m)		Coeficiente presión según α		
	Desde	Hasta	Desde	Hasta	15	30	16,70
F (verde)	0	3,75	0	1,5	-1,3	-1,1	-1,28
G (amarillo)	3,75	7,5	0	1,5	-1,3	-1,4	-1,31
H (azul)	0	7,5	1,5	7,5	-0,6	-0,8	-0,62
I (magenta)	0	7,5	7,5	135	-0,5	-0,5	-0,50

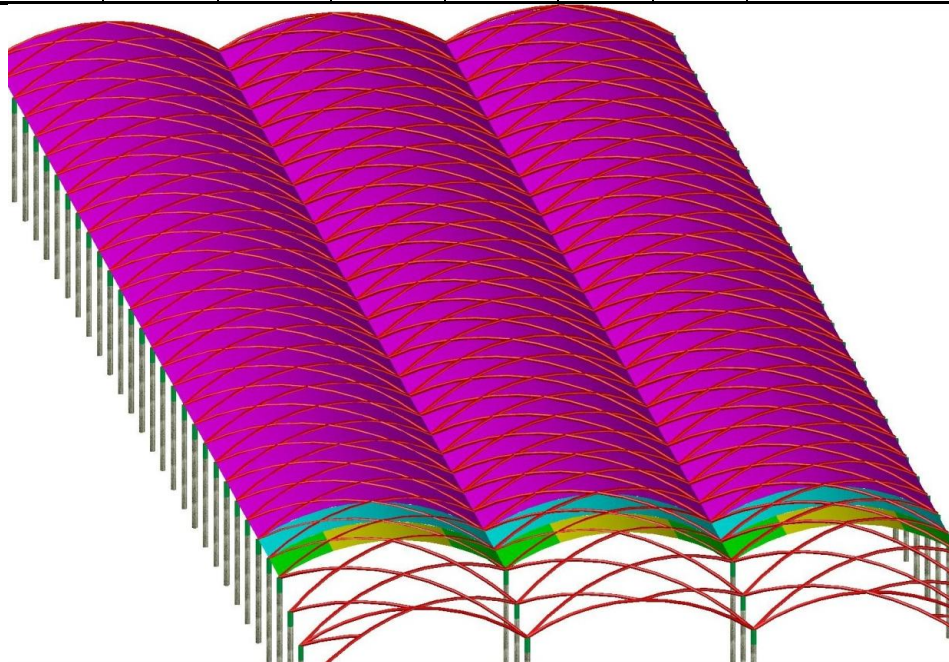


Figura A2.10 Zonas de presión para la cubierta. Viento 90°

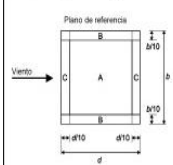
El **porche** como es una estructura que no tiene muros permanentes, excepto la fachada del lado de la nave y en este caso queda perpendicular al viento, se calculará una marquesina bloqueada de cubierta plana a un agua. Esto corresponde al apartado 7.3 de la norma. En la norma existen unas tablas con el coeficiente de presión según la geometría de la marquesina. En este caso diferencia entre coeficiente de fuerza y de presión neta, este último solo se empleará a elementos auxiliares de cubierta, por lo que solo nos fijaremos en el coeficiente de fuerza.

Tabla A2.16 Geometría de porche

Geometría	
h(m)	9,25
d(m)	10
b(m)	45

Tabla A2.17 Datos de interpolación

Datos de interpolación		
$\alpha(^{\circ})$	cf	
10		-1,4
15		-1,4
11,31		-1,40

		Coeficientes de presión neta c_{pe}			
					
Ángulo de la cubierta α	Bloqueo φ	Coefficiente global de fuerza c_f	Zona A	Zona B	Zona C
0°	Valor máximo para cualquier φ	+0,2	+0,5	+1,8	+1,1
	Valor mínimo para $\varphi=0$	-0,5	-0,6	-1,3	-1,4
	Valor mínimo para $\varphi=1$	-1,3	-1,3	-1,8	-2,2
5°	Valor máximo para cualquier φ	+0,4	+0,8	+2,1	+1,3
	Valor mínimo para $\varphi=0$	-0,7	-1,1	-1,7	-1,8
	Valor mínimo para $\varphi=1$	-1,4	-1,6	-2,2	-2,5
10°	Valor máximo para cualquier φ	+0,5	+1,2	+2,4	+1,6
	Valor mínimo para $\varphi=0$	-0,9	-1,3	-2,0	-2,1
	Valor mínimo para $\varphi=1$	-1,4	-2,1	-2,6	-2,7
15°	Valor máximo para cualquier φ	+0,7	+1,4	+2,7	+1,8
	Valor mínimo para $\varphi=0$	-1,1	-1,8	-2,4	-2,5
	Valor mínimo para $\varphi=1$	-1,4	-1,6	-2,9	-3,0

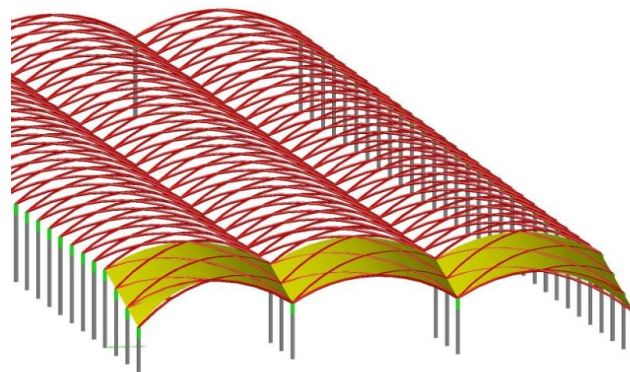


Figura A2.11 Zonas de presión en porche. Viento 90°

Por último, el viento a 90° también incide sobre los **arcos portantes** que lo calcularemos con el apartado del Eurocódigo dedicado a elementos estructurales a través de un grafico que relaciona dicho coeficiente según la superficie de exposición:

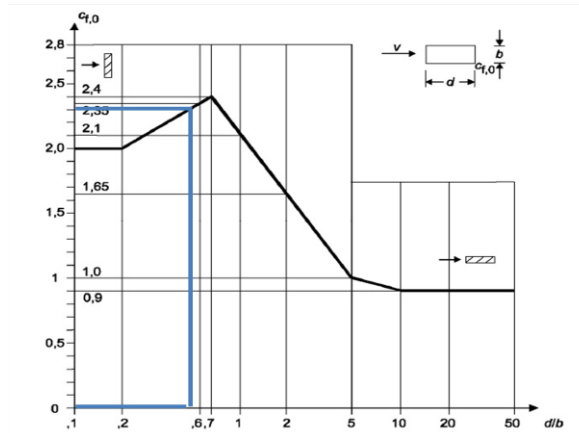


Figura A2.12 Coeficiente de presión para elementos estructurales

Así que el coeficiente de presión estará en torno a 2.2.

Así que como se ha explicado anteriormente, multiplicando la presión básica, y los coeficientes de exposición y de presión pertinentes en cada área, se obtienen las presiones efectivas en las distintas superficies de exposición de la estructura, diferenciaremos para viento a 0° , y a 90° :

Tabla A2.18 Presiones equivalentes en las distintas zonas de los cerramientos de la bodega para un viento de 0°

VIENTO A 0°		
Presión equivalente (KN/m ²)		
Fachadas longitudinales		
D	E	
0,818	-0,351	
Fachadas transversales		
A	B	C
-1,492	-0,995	-0,622
Cubierta cilíndrica		
A	B	C
-1,372	-1,057	-0,497
Porche		
Vano 1	Vano 2	Vano 3
-1,037	-0,934	-1,037

Tabla A2.19 Presiones equivalentes en las distintas zonas de los cerramientos de la bodega para un viento de 90°.

VIENTO A 90°			
Presión equivalente (KN/m ²)			
Porche		Fachadas transversales	
Vano 1	D	E	
-1,741	0,871	-0,373	
Fachada longitudinales			
A	B	C	
-1,403	-0,935	-0,584	
Cubierta cilíndrica			
F	G	H	I
-1,589	-1,631	-0,774	-0,622
Elementos estructurales			
Arcos portantes			
3,057			

A2.2.2.2.- Carga de nieve

La distribución y la intensidad de la carga de nieve sobre un edificio, o en particular sobre la cubierta, depende del clima del lugar, del tipo de precipitación, del relieve del entorno, de la forma de la cubierta, de los efectos del viento y de los intercambios térmicos en los parámetros exteriores.

La carga de nieve por unidad de superficie en proyección horizontal se puede calcular como el producto entre un coeficiente de forma (μ) y un valor característico de carga de nieve sobre el terreno horizontal (S_k).

La carga de nieve sobre el terreno horizontal se obtiene en el Anejo E del CTE DB SE-AE según la zona climática y la altura topográfica del emplazamiento de la obra.

El emplazamiento de la obra es Cariñena, provincia de Zaragoza, lo que coincide con la zona climática de invierno 2, la altitud del emplazamiento de la obra son unos 600m, por lo que según la Tabla E.2 $S_k = 0.9 \text{ KN/m}^2$

El coeficiente de forma es debido a que la nieve puede ir acompañada o seguidamente puede aparecer viento que acumule la nieve según la geometría de la cubierta. El coeficiente de forma toma el valor de 1 en los faldones menores de 30° de inclinación y que no hay ningún elemento que impida el deslizamiento de la nieve, de 0 en los faldones con inclinación mayor que 60° , y para inclinaciones intermedias con una simple interpolación lineal se saca el coeficiente de forma.

En el caso que los faldones limiten inferiormente con una limahoya se distinguen dos casos:

- En el caso que el faldón sucesivo este inclinado en el mismo sentido, se tomará como coeficiente de forma del faldón superior el mismo que el del faldón sucesivo en 2 m de anchura.
- En el caso que el faldón sucesivo este inclinado en sentido contrario se tomará un coeficiente de forma de 2 siempre y cuando la semisuma de las inclinaciones, β , sea mayor que 30° , sino es así el coeficiente de forma tomará el siguiente valor: $\mu = 1 + \frac{\beta}{30^\circ}$

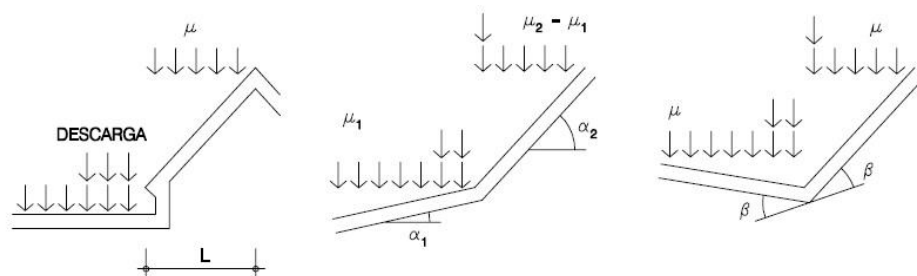


Figura A2.13

Tipología de faldones según CTE DB SE-AE

Así que en este caso, aproximando la cubierta cilíndrica de tres vanos de 15x135, por tres cubiertas contiguas planas a dos aguas con una inclinación de 16.7° , diferenciaremos 2 zonas.

La primera zona es la correspondiente a las zonas próximas a las limahoyas que tendrá un coeficiente de mayoración de 2, pues la semisuma de las inclinaciones $16.7^\circ + 16.7^\circ > 30^\circ$. Esta zona se extiende 4 metros a cada lado de la de la limahoya.

La segunda zona es el resto de la cubierta, donde no se prevé acumulación de nieve, por lo que el coeficiente será igual a 1. Esta zona comprende a la parte central del vano interior y al faldón exterior y parte del interior de los vanos de los extremos.

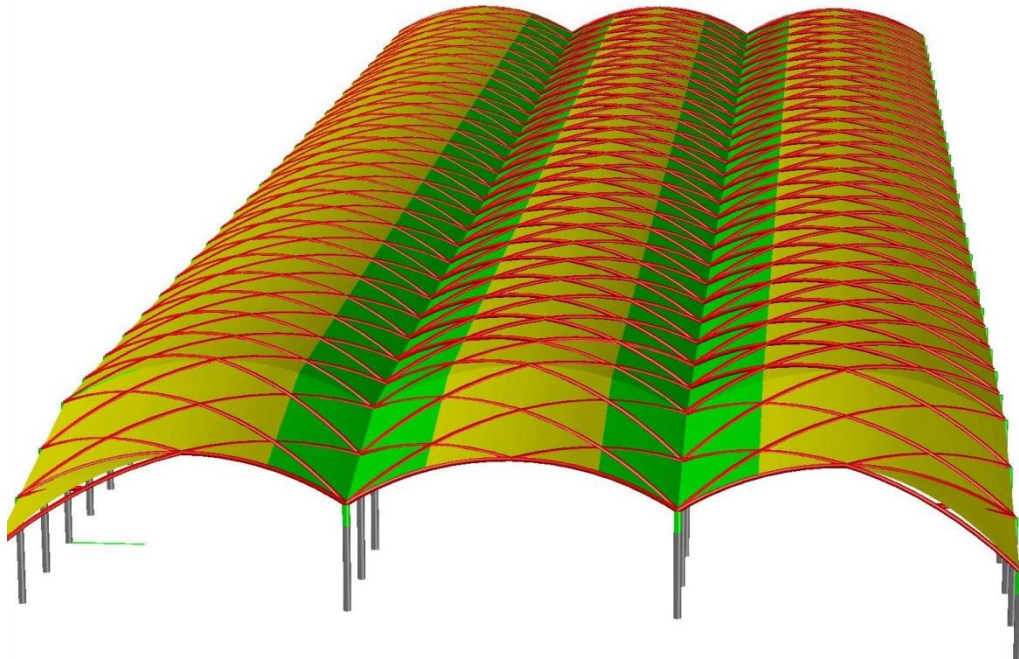


Figura A2.14 Zonas en cubierta con carga de nieve distinta según su coeficiente de forma

Tabla A2.20 Cargas de nieve en las dos zonas en las que se divide la cubierta

	ZONA 1 (verde)	ZONA 2 (amarillo)
qn (KN/m ²)	1,8	0,9

A2.3.- COMBINACIÓN DE ACCIONES

Una vez calculadas las cargas y las condiciones de apoyo de la estructura ya se pueden calcular los esfuerzos en los elementos. Es hora de comprobar la capacidad portante y aptitud al servicio de la estructura. Para ello, se tienen que realizar la combinación de las acciones pertinentes.

A2.3.1.- CAPACIDAD PORTANTE

Al hacer las combinaciones de acciones hay que tener en cuenta todas las posibles situaciones desfavorables e incluso las favorables que son en el caso del peso propio y la carga permanente con el empuje vertical del viento.

Las tablas para obtener los coeficiente de seguridad y simultaneidad están en el anexo 1, Tabla A1.3 y Tabla A1.4 respectivamente. El coeficiente de simultaneidad para la nieve en nuestro caso es de 0,5 y para el viento es 0,6. Quedando las siguientes combinaciones de carga:

$$\sum_{j \geq 1} \gamma_{G,j} \cdot G_{k,j} + \gamma_{Q,1} \cdot Q_{k,1} + \sum_{i \geq 1} \gamma_{Q,i} \cdot \psi_{0,i} \cdot Q_{k,j}$$

- I. $1,35 \cdot (PP+CP) + 1,5 \cdot Ni$
- II. $1,35 \cdot (PP+CP) + 1,5 \cdot Ni + 0,9 \cdot Vi_{0^\circ}$
- III. $1,35 \cdot (PP+CP) + 1,5 \cdot Ni + 0,9 \cdot Vi_{90^\circ}$
- IV. $1,35 \cdot (PP+CP) + 1,5 \cdot Vi_{0^\circ}$
- V. $1,35 \cdot (PP+CP) + 1,5 \cdot Vi_{0^\circ} + 0,75 \cdot Ni$
- VI. $1,35 \cdot (PP+CP) + 1,5 \cdot Vi_{90^\circ}$
- VII. $1,35 \cdot (PP+CP) + 1,5 \cdot Vi_{90^\circ} + 0,75 \cdot Ni$
- VIII. $0,8 \cdot (PP+CP) + 1,5 \cdot Vi_{0^\circ}$
- IX. $0,8 \cdot (PP+CP) + 1,5 \cdot Vi_{90^\circ}$

Donde:

PP	Peso propio
CP	Carga permanente
Ni	Carga de nieve
Vi_{0°	Carga de viento en dirección 0°
Vi_{90°	Carga de viento en dirección 90°

A2.3.2.- APTITUD AL SERVICIO

Las combinaciones de acciones para la aptitud al servicio son las que se exponen a continuación.

$$\sum_{j \geq 1} G_{k,j} + Q_{k,1} + \sum_{i \geq 1} \Psi_{0,i} \cdot Q_{k,j}$$

- I. PP + CP + Ni
- II. PP + CP + Ni + 0,6·Vi_0°
- III. PP + CP + Ni + 0,6·Vi_90°
- IV. PP + CP + Vi_0°
- V. PP + CP + Vi_0° + 0,5Ni
- VI. PP + CP + Vi_90°
- VII. PP + CP + Vi_90° + 0,5Ni

Como se aprecia, las combinaciones son las mismas pero sin los coeficientes de seguridad, es decir, con el valor característicos de las acciones.

A2.4.- CÁLCULO DE LA ESTRUCTURA METÁLICA

A2.4.1.- PERFILES ASIGNADOS A LOS ELEMENTOS DE LA BODEGA

Los perfiles que cumplen tanto a flecha como a resistencia, cualquier combinación de acciones estudiadas en el apartado A2.3 son:

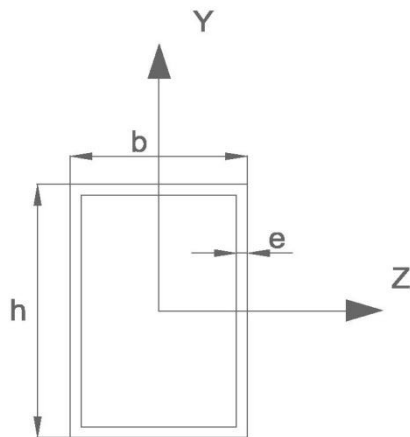
Tabla A2.21 Perfiles asignados a los elementos

Grupos	Sección
Capitel	O355,6x12,5
Tubulares de cubierta	O219x12,5
Péndola de cuelgue	O355,6x12,5
Riostras de arcos portantes	O300x12
Viga colgada	#600x400x25 (*)
Arcos portantes	#1000x800x400x25x15 (*)
Pies de apoyo Arcos Portantes	#1000x1037x519x25x15 (*)

(*) Vigas armadas definidas más adelante

VIGAS ARMADAS

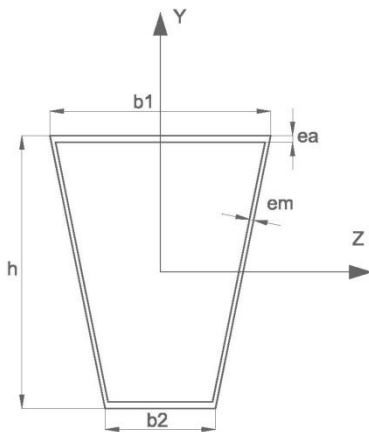
- #600x400x25



Esta sección armada corresponde a la de las vigas colgadas. Las propiedades geométricas y mecánicas de la sección se muestran en la siguiente tabla:

Tabla A2.22 Propiedades viga armada #600x400x25

Perfil #600x400x25	
h (mm)	600
b (mm)	400
e(mm)	25
Área (cm ²)	475,00
Inercia z-z (cm ⁴)	123489,58
Mod. Resistente z-z (cm ³)	6174,48
Radio de giro z-z (cm)	16,12
Inercia y-y (cm ⁴)	234739,58
Mod. Resistente y-y (cm ³)	7824,65
Radio de giro y-y (cm)	22,23

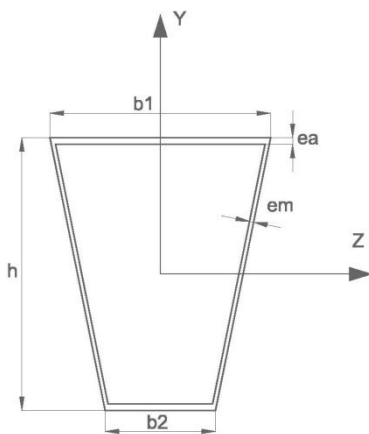
- #1000x800x400x25x15

Esta sección armada corresponde a los arcos portantes.

Las propiedades geométricas y mecánicas de la sección se muestran en la siguiente tabla:

Tabla A2.23 Propiedades viga armada #1000x800x400x25x15

Perfil #1000x800x400x25x15	
h (mm)	1000
b1 (mm)	800
b2 (mm)	400
ea (mm)	25
em (mm)	15
Área (cm ²)	318,63
Inercia z-z (cm ⁴)	117334,22
Mod. Resistente z-z (cm ³)	2933,36
Radio de giro z-z (cm)	19,19
Inercia y-y (cm ⁴)	701245,72
Mod. Resistente y-y (cm ³)	14024,91
Radio de giro y-y (cm)	46,91

- #1000x1037x519x25x15

Esta sección armada corresponde a la de los pies de apoyo de los arcos portantes.

Las propiedades geométricas y mecánicas de la sección se muestran en la siguiente tabla:

Tabla A2.24 Propiedades viga armada #1000x1037x519x25x15

Perfil #1000x1037x519x25x15	
h (mm)	1000
b1 (mm)	1037
b2 (mm)	519
ea (mm)	25
em (mm)	15
Área (cm ²)	407,39
Inercia z-z (cm ⁴)	246749,93
Mod. Resistente z-z (cm ³)	4758,92
Radio de giro z-z (cm)	24,61
Inercia y-y (cm ⁴)	904871,23
Mod. Resistente y-y (cm ³)	18097,42
Radio de giro y-y (cm)	47,13

A2.4.2.- CÁLULO DE LOS CAPITILES DE PILAR

Comprobación a resistencia

Para la comprobación a resistencia de los capiteles metálicos se escoge el más solicitado.

A partir de los listados de esfuerzos de I-DEAS, según los tipos de carga calculados en el apartado A2.2, se sacan las leyes de esfuerzos y de momentos. Se observa que trabaja a flexión compuesta, así que bastará con las comprobaciones de flexión compuesta y de pandeo por compresión (ver apartado A1.4.2)

Con las hipótesis comentadas en el apartado A2.3.1, se realiza las envolventes de esfuerzos y momentos flectores, y se elige el momento y axil máximo con su axil y momento concomitante correspondiente.

En las siguientes páginas se muestran las envolventes del pilar más solicitado y las comprobaciones a resistencia y a pandeo por compresión.

Cabe destacar que el capitel se encuentra en el último metro de pilar (tramo 6-7 metros del eje de abscisas).

Envolvente de axiles

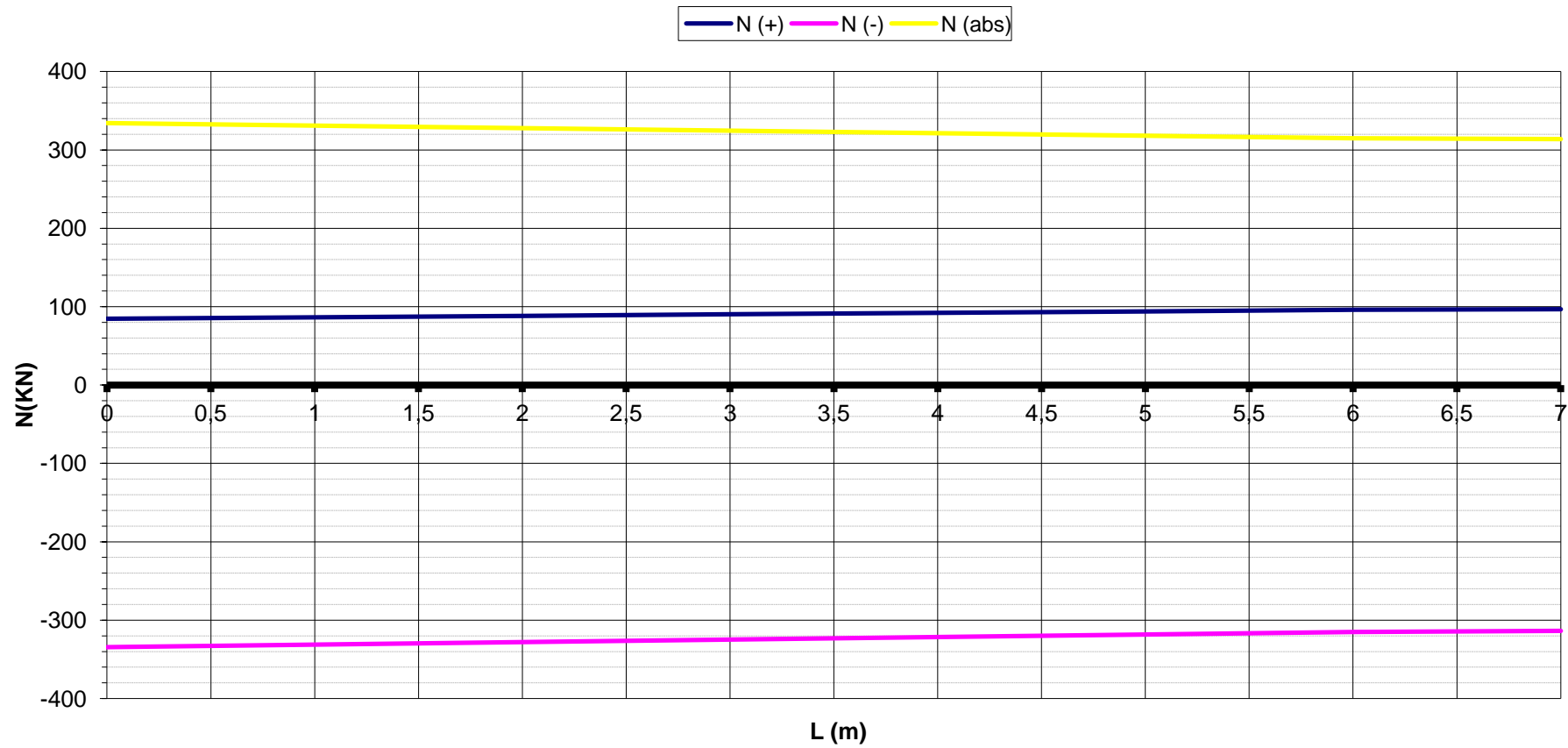


Figura A2.15 Envolvente de axiles para el pilar más solicitado

Envolvente de cortantes

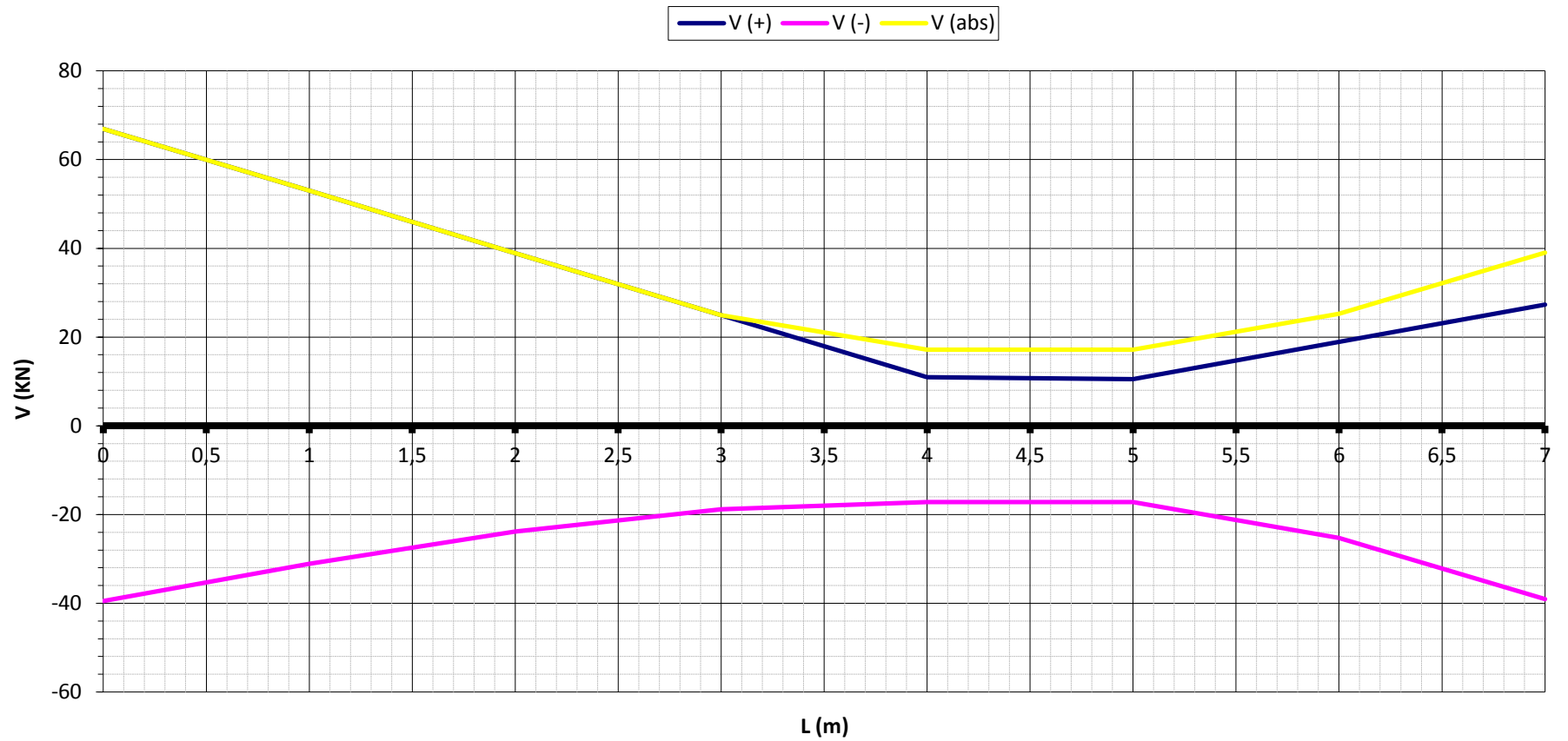


Figura A2.16 Envolverte de cortantes para el pilar más solicitado

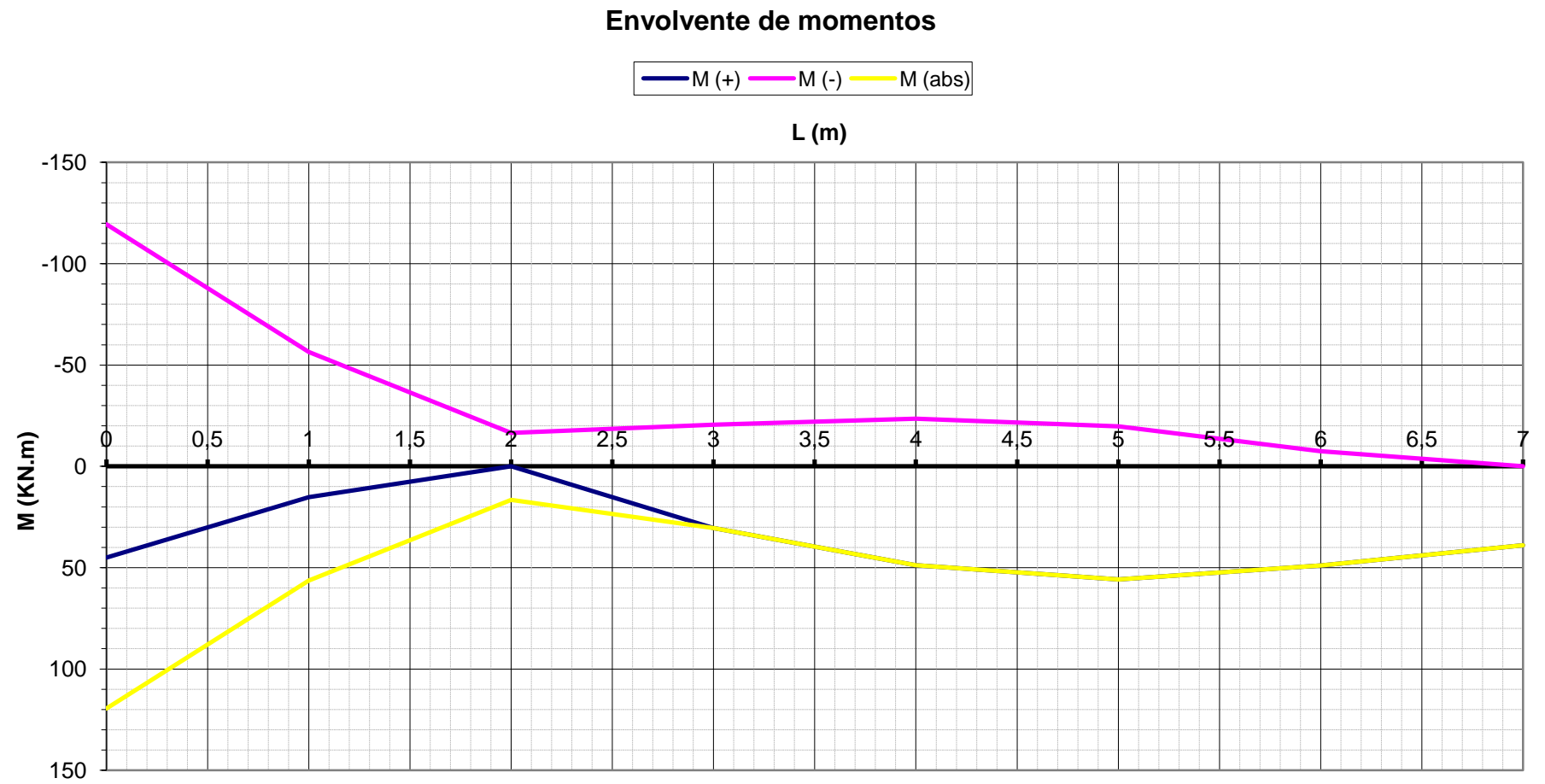
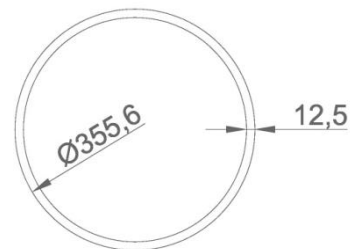


Figura A2.17 Envolvente de momentos para el pilar más solicitado

Propiedades geométricas de la sección

Perfil	O355,6x12,5
Área (cm ²)	134,74
Inercia z-z (cm ⁴)	19852,18
Mod. Resistente z-z (cm ³)	1116,55
Radio de giro z-z (cm)	12,14
Inercia y-y (cm ⁴)	19852,18
Mod. Resistente y-y (cm ³)	1116,55
Radio de giro y-y (cm)	12,14



Comprobación a flexión compuesta

f_{yk} (N/mm ²)	275
Coef. Minoración	1,05
f_{yd} (N/mm ²)	261,90
$N_{pl,Rd}$ (KN)	3528,78
$M_{el,Rd}$ (KN·m)	292,43

Axil Máximo (KN)	315
Momento Concomitante (KN·m)	10
Comprobación	0,12 CUMPLE

Axil Concomitante (KN)	52
Momento Máximo (KN·m)	49
Comprobación	0,18 CUMPLE

Comprobación a pandeo por compresión

N_{cr} (KN)	1645838,26	Longitud de la barra
L (mm)	1000	
Condiciones de extremo	biempotrada	Longitud de pandeo
L_k (mm)	500	
α	0,49	Plastifica antes de pandeo
λ_k	0,05	
ϕ	0,46	
X	1	
$N_{b,Rd}$ (KN)	3528,78	CUMPLE

A2.4.3.- CÁLCULO DE LOS PERFILES TUBULARES DE CUBIERTA

Los perfiles tubulares de cubierta tienen que cumplir tanto a resistencia como a flecha. En estructuras tan diáfanas lo lógico es predimensionar primero para cumplir la flecha y después comprobar a resistencia.

Comprobación a flecha

La flecha relativa para garantizar la integridad de los elementos constructivos en cubiertas, considerando sólo las deformaciones que se producen después de la puesta en obra del elemento según el apartado 4.3.3.1 del DB SE, debe ser menor que $L/300$.

Como flecha relativa se entiende al desplazamiento relativo del centro del vano con la media del desplazamiento de los extremos del vano.

Para ello con los listados de desplazamientos de I-DEAS y las combinaciones dadas en el apartado A2.3.2 se obtienen las flechas relativas en las correas para cada hipótesis. Las máximas flechas relativas se dan en las correas del vano central, por tanto solo indicaré las de este vano:

Tabla A2.25 Flechas relativas de las correas del vano central

HIPOTESIS CORREAS	FLECHAS RELATIVAS (m)						
	I	II	III	IV	V	VI	VII
1	-0,050	-0,034	-0,029	0,013	-0,005	0,021	0,003
2	-0,059	-0,037	-0,045	0,020	-0,001	0,007	-0,014
3	-0,070	-0,044	-0,054	0,023	-0,002	0,007	-0,018
4	-0,071	-0,044	-0,056	0,024	-0,001	0,005	-0,021
5	-0,071	-0,044	-0,057	0,025	0,000	0,003	-0,023
6	-0,074	-0,045	-0,060	0,027	0,000	0,002	-0,025
7	-0,071	-0,043	-0,058	0,026	0,001	0,002	-0,024
8	-0,072	-0,044	-0,058	0,026	0,001	0,002	-0,024
9	-0,074	-0,045	-0,060	0,027	0,000	0,002	-0,024
10	-0,072	-0,044	-0,058	0,026	0,001	0,002	-0,024
11	-0,072	-0,044	-0,058	0,026	0,001	0,002	-0,023
12	-0,075	-0,046	-0,060	0,027	0,001	0,002	-0,024
13	-0,072	-0,044	-0,058	0,027	0,001	0,002	-0,023
14	-0,072	-0,044	-0,058	0,027	0,001	0,002	-0,023
15	-0,075	-0,046	-0,060	0,027	0,001	0,002	-0,024
16	-0,072	-0,044	-0,058	0,027	0,001	0,002	-0,024
17	-0,072	-0,044	-0,058	0,026	0,001	0,002	-0,023
18	-0,065	-0,036	-0,051	0,027	0,005	0,002	-0,020
19	-0,041	-0,013	-0,028	0,027	0,016	0,002	-0,008
20	-0,041	-0,013	-0,027	0,027	0,017	0,002	-0,008
21	-0,045	-0,016	-0,031	0,028	0,016	0,002	-0,010
22	-0,036	-0,007	-0,022	0,028	0,020	0,002	-0,006
23	-0,046	-0,016	-0,033	0,028	0,016	0,001	-0,011
24	-0,039	-0,009	-0,025	0,028	0,020	0,001	-0,008
25	-0,033	-0,008	-0,021	0,024	0,017	0,001	-0,007
26	-0,019	0,001	-0,009	0,017	0,016	0,000	-0,001
27	-0,050	-0,034	-0,029	0,012	-0,006	0,021	0,003
28	-0,059	-0,037	-0,045	0,019	-0,002	0,007	-0,014
29	-0,070	-0,045	-0,054	0,022	-0,003	0,007	-0,018
30	-0,071	-0,044	-0,056	0,024	-0,002	0,005	-0,021
31	-0,071	-0,044	-0,057	0,025	0,000	0,003	-0,023
32	-0,074	-0,045	-0,060	0,026	0,000	0,002	-0,025
33	-0,071	-0,044	-0,058	0,026	0,001	0,002	-0,024
34	-0,072	-0,044	-0,058	0,026	0,001	0,002	-0,024
35	-0,074	-0,045	-0,060	0,027	0,000	0,002	-0,024
36	-0,072	-0,044	-0,058	0,026	0,001	0,002	-0,024
37	-0,072	-0,044	-0,058	0,026	0,001	0,002	-0,023
38	-0,075	-0,046	-0,060	0,027	0,000	0,002	-0,024
39	-0,072	-0,044	-0,058	0,027	0,001	0,002	-0,023
40	-0,072	-0,044	-0,058	0,027	0,001	0,002	-0,023
41	-0,075	-0,046	-0,060	0,027	0,000	0,002	-0,024
42	-0,072	-0,044	-0,058	0,026	0,001	0,002	-0,024
43	-0,050	-0,022	-0,036	0,026	0,012	0,002	-0,012
44	-0,041	-0,012	-0,027	0,027	0,017	0,002	-0,007
45	-0,044	-0,016	-0,030	0,027	0,015	0,002	-0,009
46	-0,037	-0,008	-0,023	0,027	0,019	0,002	-0,006
47	-0,046	-0,016	-0,032	0,028	0,016	0,002	-0,010
48	-0,041	-0,012	-0,027	0,028	0,018	0,002	-0,008
49	-0,045	-0,015	-0,032	0,029	0,017	0,001	-0,011
50	-0,042	-0,011	-0,028	0,029	0,019	0,001	-0,009
51	-0,046	-0,020	-0,034	0,025	0,011	0,001	-0,013
52	-0,025	-0,005	-0,016	0,019	0,014	0,000	-0,004

Tabla A2.26 Cuadro resumen de flechas relativas máximas en correas

Hipótesis	Máxima Flecha relativa. Valor absoluto (m)	Correa nº	Luz=18 L/300	Comprobación
I	0,075	41	0,060	ADMISIBLE
II	0,046	41	0,060	OK
III	0,060	12	0,060	OK
IV	0,029	50	0,060	OK
V	0,006	27	0,060	OK
VI	0,021	1	0,060	OK
VII	0,025	6	0,060	OK

Comprobación a resistencia

Para la comprobación a resistencia de los perfiles tubulares de cubierta se escoge la correa más solicitada.

A partir de los listados de esfuerzos, según los tipos de carga en el cálculo realizado en I-DEAS, se sacan las leyes de esfuerzos y de momentos. Se observa que trabajan a flexión compuesta, así que bastará con las comprobaciones de flexión compuesta y de pandeo por compresión (ver apartado A1.4.2)

Con las hipótesis comentadas en el apartado A2.3.1, se realiza las envolventes de esfuerzos y momentos flectores, y se elige el momento y axil máximo con su axil y momento concomitante correspondiente.

En las siguientes páginas se muestran las envolventes del perfil tubular de cubierta más solicitado y las comprobaciones a resistencia y a pandeo por compresión.

Cabe destacar que en el eje de abscisas de las envolventes se representa el arco desarrollado.

Envolvente de axiles

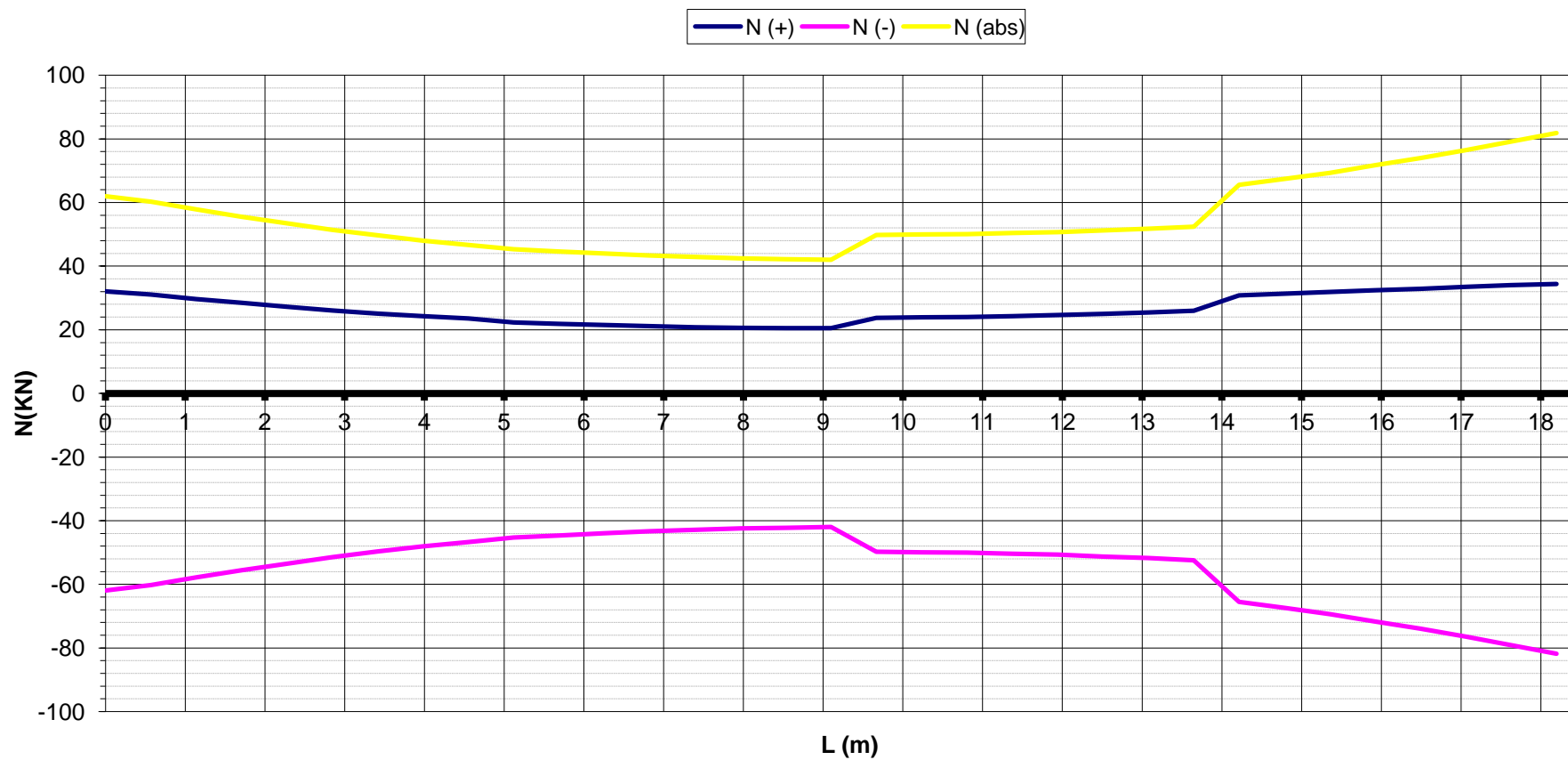


Figura A2.18 Envolverte de axiles del perfil tubular de cubierta más solicitado

Envolvente de cortantes

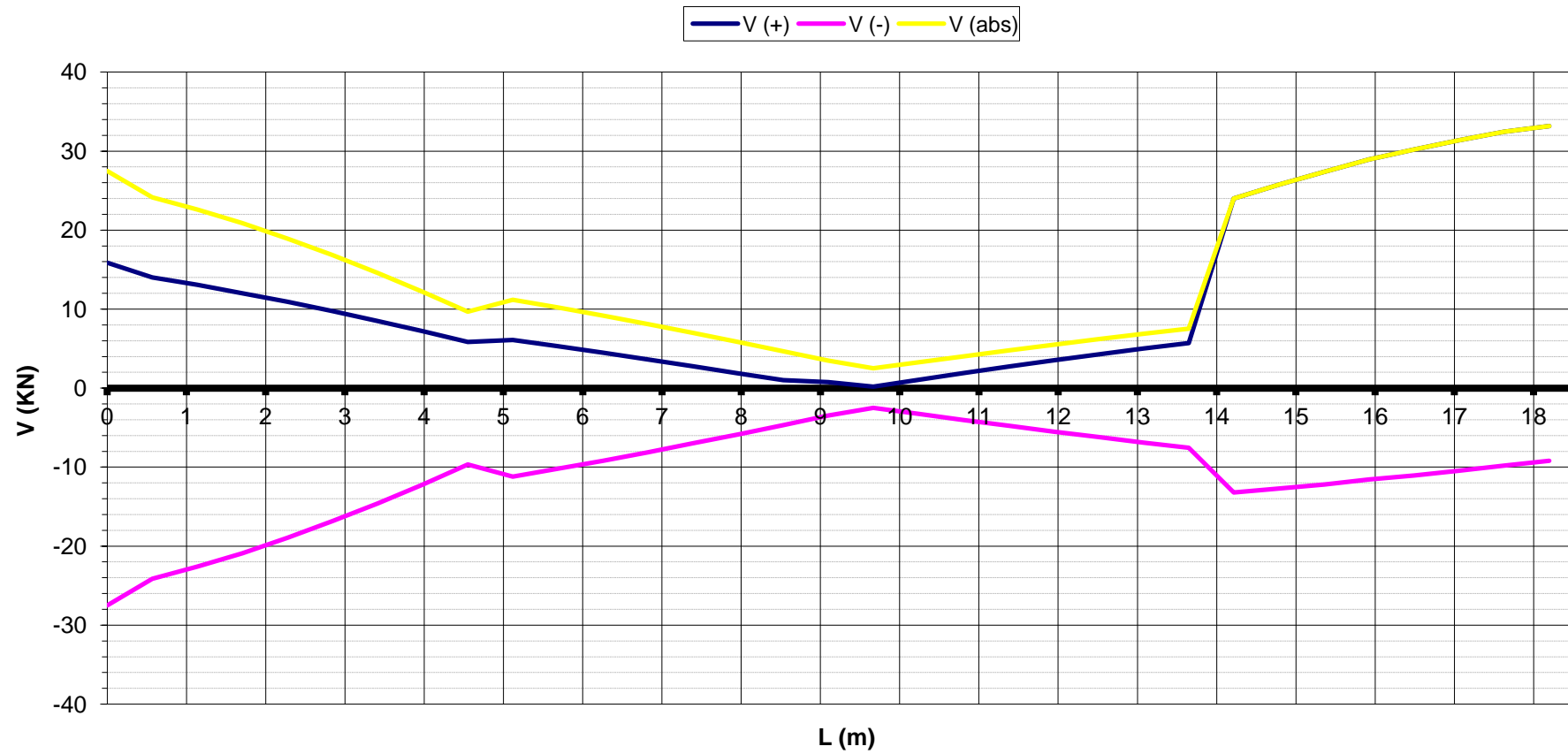


Figura A2.19

Envolvente de cortantes del perfil tubular de cubierta más solicitado

Envolvente de momentos

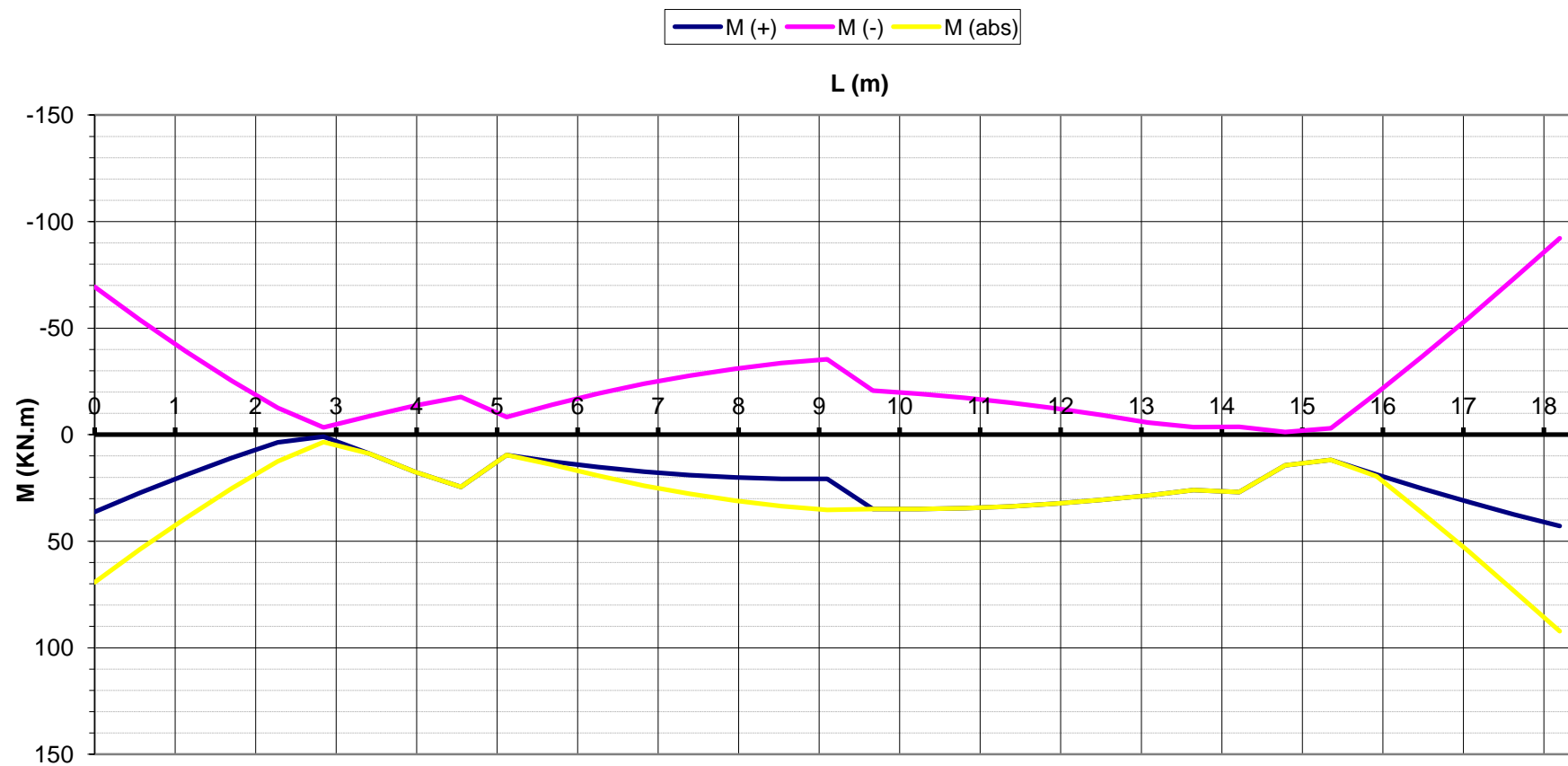
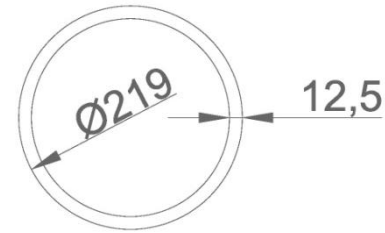


Figura A2.20 Envolverte de momentos del perfil tubular de cubierta más solicitado

Propiedades geométricas de la sección

Perfil	0219x12,5
Área (cm ²)	81,09
Inercia z-z (cm ⁴)	4338,29
Mod. Resistente z-z (cm ³)	396,19
Radio de giro z-z (cm)	7,31
Inercia y-y (cm ⁴)	4338,29
Mod. Resistente y-y (cm ³)	396,19
Radio de giro y-y (cm)	7,31

Comprobación a flexión compuesta

f_{yk} (N/mm ²)	275
Coef. Minoración	1,05
f_{yd} (N/mm ²)	261,90
$N_{pl,Rd}$ (KN)	2123,85
$M_{el,Rd}$ (KN·m)	103,76

Axil Máximo (KN)	81,846
Momento Concomitante (KN·m)	92,208
Comprobación	0,93 CUMPLE

Axil Concomitante (KN)	81,846
Momento Máximo (KN·m)	92,208
Comprobación	0,93 CUMPLE

Comprobación a pandeo por compresión

N_{cr} (KN)	1023,05	Longitud de la barra
L (mm)	18750	
Condiciones de extremo	biempotrada	Longitud de pandeo
L_k (mm)	9375	
α	0,49	Pandea antes de plastificar
λ_k	1,48	
ϕ	1,90	
X	0,32	
$N_{b,Rd}$ (KN)	684,52	CUMPLE

A2.4.4.- CÁLCULO DE LAS VIGAS COLGADAS

Las vigas colgadas tienen que cumplir tanto a resistencia como a flecha. En estructuras tan diáfanas lo lógico es predimensionar primero para cumplir la flecha y después comprobar a resistencia.

Comprobación a flecha

La flecha relativa para garantizar la integridad de los elementos constructivos en cubiertas, considerando sólo las deformaciones que se producen después de la puesta en obra del elemento según el apartado 4.3.3.1 del DB SE, debe ser menor que $L/300$.

Como flecha relativa se entiende al desplazamiento relativo del centro del vano con la media del desplazamiento de los extremos del vano. En este caso son dos vigas de cuelgue de 135 metros que apoyan en los pilares perimetrales centrales de las fachadas transversales. Cada 15 metros la viga va atornillada a las péndolas de cuelgue. Por tanto los extremos que hay que tomar serán los apoyos en los pilares y los nudos entre viga y péndola, y el centro del vano estará en mitad del camino que une ambos nodos.

Para ello con los listados de desplazamientos de I-DEAS y las combinaciones dadas en el apartado A2.3.2 se obtienen las flechas relativas en todos los tramos de las vigas para cada hipótesis.

Tabla A2.27 Flechas relativas máximas en vigas de cuelgue y comprobación a flecha

Flechas relativas (m)														
POSICIÓN (m)	Hipótesis 1		Hipótesis 2		Hipótesis 3		Hipótesis 4		Hipótesis 5		Hipótesis 6		Hipótesis 7	
	VIGA CUELGUE 1	VIGA CUELGUE 2	VIGA CUELGUE 1	VIGA CUELGUE 2	VIGA CUELGUE 1	VIGA CUELGUE 2	VIGA CUELGUE 1	VIGA CUELGUE 2	VIGA CUELGUE 1	VIGA CUELGUE 2	VIGA CUELGUE 1	VIGA CUELGUE 2	VIGA CUELGUE 1	VIGA CUELGUE 2
0-15	-0,024	-0,024	-0,017	-0,017	-0,017	-0,017	0,004	0,004	-0,004	-0,004	0,005	0,005	-0,005	-0,005
15-30	-0,007	-0,007	-0,005	-0,005	-0,007	-0,007	0,001	0,002	-0,001	-0,001	-0,001	-0,001	-0,003	-0,003
30-45	-0,007	-0,007	-0,005	-0,005	-0,005	-0,005	0,001	0,001	-0,001	-0,001	0,000	0,000	-0,002	-0,002
45-60	-0,007	-0,007	-0,005	-0,005	-0,006	-0,006	0,001	0,001	-0,001	-0,001	0,000	0,000	-0,002	-0,002
60-75	-0,007	-0,007	-0,005	-0,005	-0,006	-0,006	0,001	0,002	-0,001	-0,001	0,000	0,000	-0,002	-0,002
75-90	-0,007	0,015	-0,005	0,018	-0,006	0,017	0,001	0,001	-0,001	0,010	0,000	0,000	-0,002	0,009
90-105	-0,007	-0,005	-0,005	-0,003	-0,005	-0,003	0,001	0,001	-0,001	0,000	0,000	0,000	-0,002	-0,001
105-120	-0,008	-0,007	-0,006	-0,004	-0,006	-0,005	0,002	0,002	-0,001	0,000	0,000	0,000	-0,003	-0,002
120-135	-0,023	-0,029	-0,016	-0,022	-0,019	-0,025	0,002	0,003	-0,005	-0,007	-0,002	-0,002	-0,009	-0,012
Flecha máximas	0,024	0,029	0,017	0,022	0,019	0,025	0,004	0,004	0,005	0,010	0,005	0,005	0,009	0,012
L/300 Luz=15	0,050	0,050	0,050	0,050	0,050	0,050	0,050	0,050	0,050	0,050	0,050	0,050	0,050	0,050
Comprobación	OK	OK	OK	OK	OK	OK	OK	OK	OK	OK	OK	OK	OK	OK

Comprobación a resistencia

Para la comprobación a resistencia de las vigas de cuelgue se escoge el tramo más solicitado.

A partir de los listados de esfuerzos, según los tipos de carga en el cálculo realizado en I-DEAS, se sacan las leyes de esfuerzos y de momentos. Se observa que trabajan a flexión compuesta, así que bastará con las comprobaciones de flexión compuesta y de pandeo por compresión (ver apartado A1.4.2)

Con las hipótesis comentadas en el apartado A2.3.1, se realiza las envolventes de esfuerzos y momentos flectores, y se elige el momento y axil máximo con su axil y momento concomitante correspondiente.

En las siguientes páginas se muestran las envolventes del tramo más solicitado de las vigas de cuelgue y las comprobaciones a resistencia y a pandeo por compresión.

Envolvente de axiles

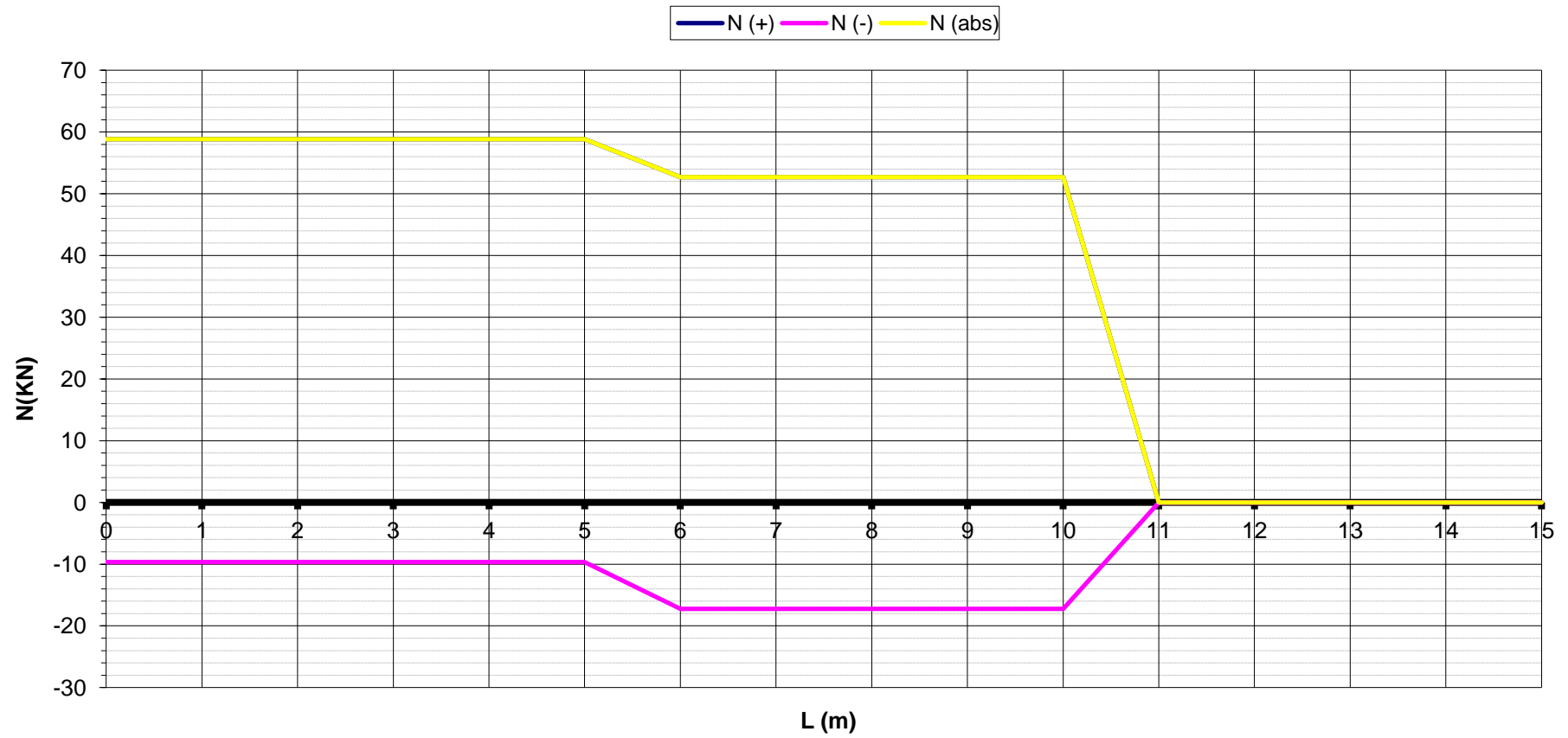


Figura A2.21

Envolvente de axiles para el tramo más solicitado de las vigas de cuelgue

Envolvente de cortantes

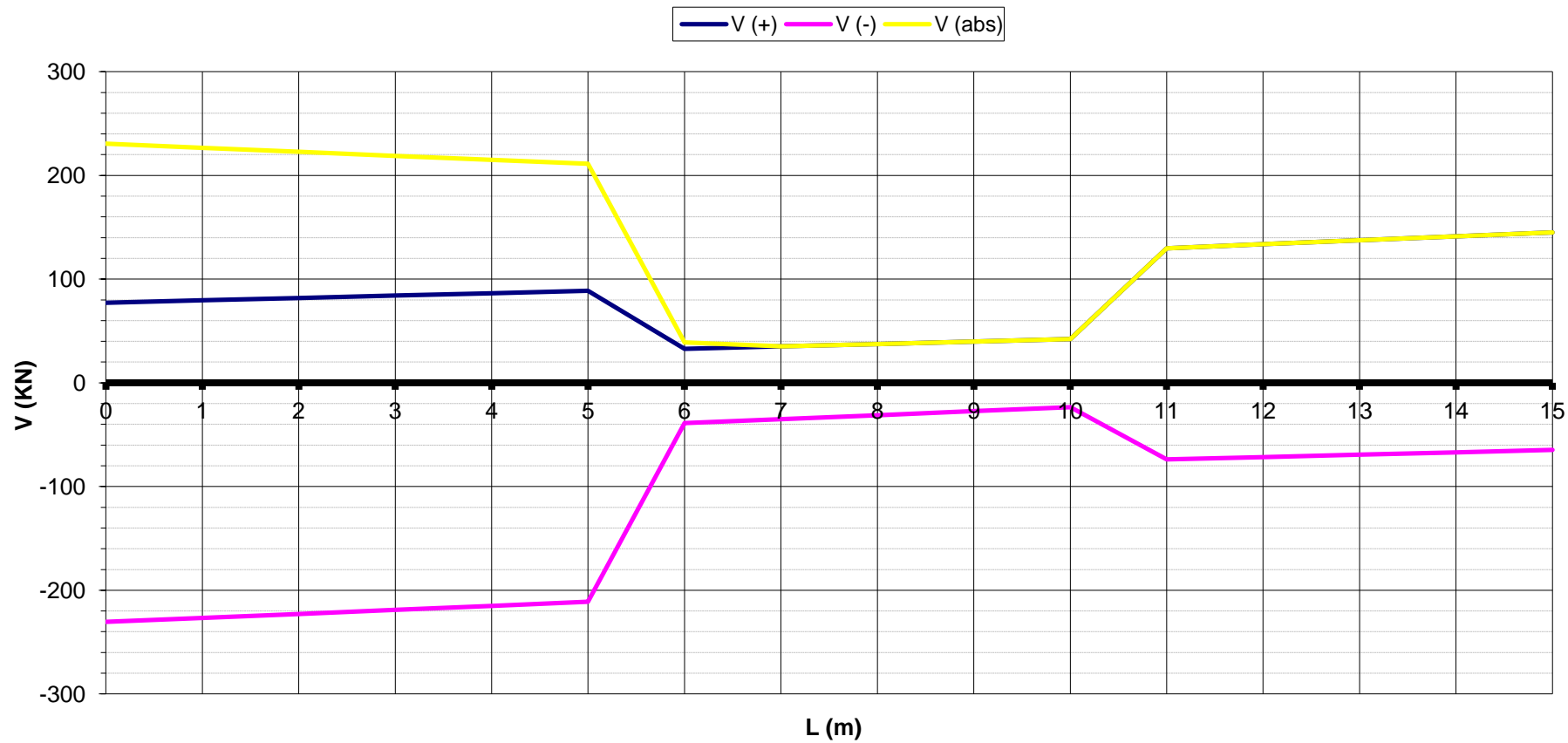


Figura A2.22 Envolverte de cortantes para el tramo más solicitado de las vigas de cuelgue

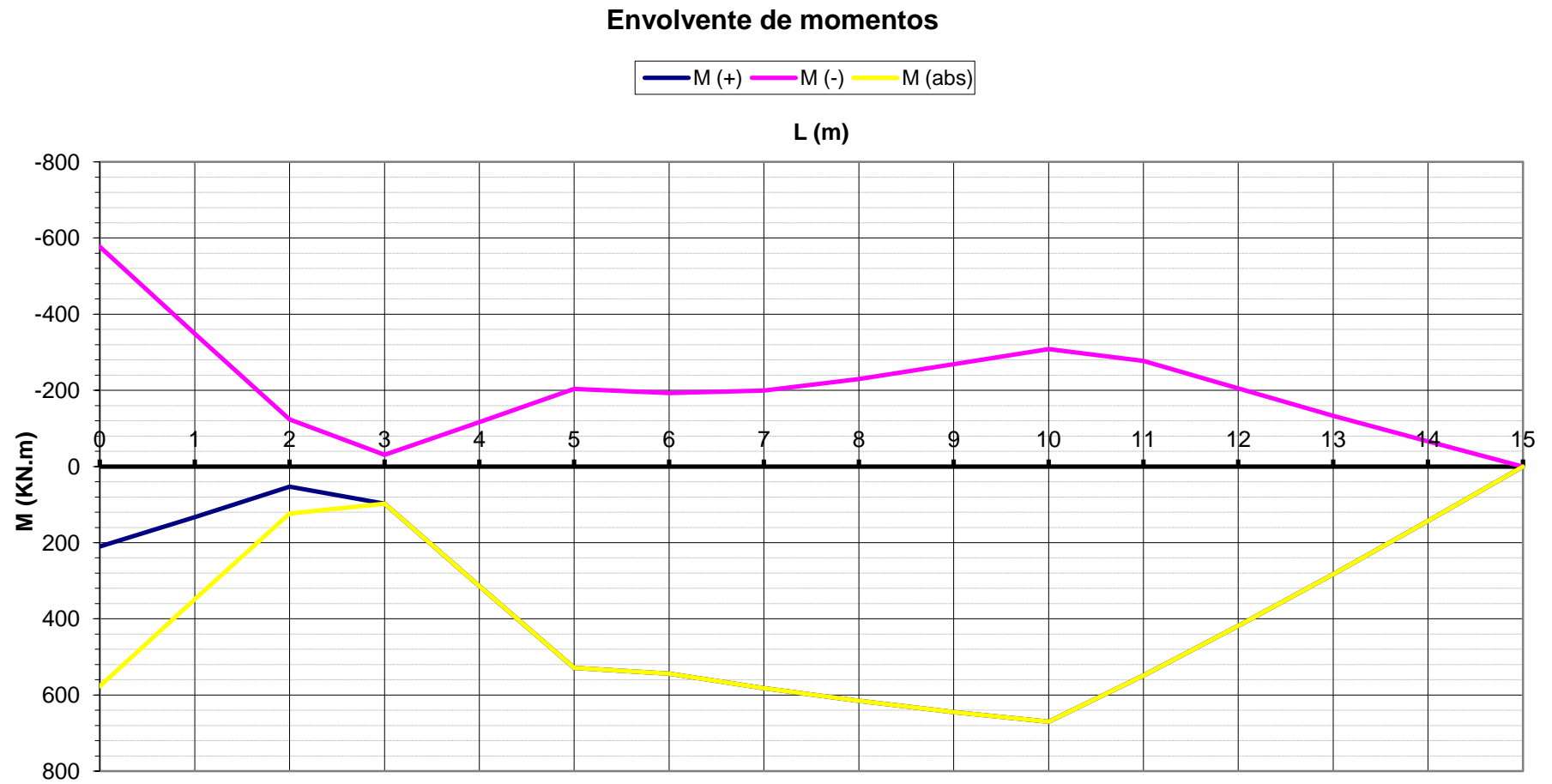
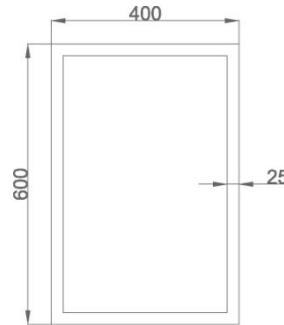


Figura A2.23

Envolvente de momentos para el tramo más desfavorable de la viga de cuelgue

Propiedades geométricas de la sección

Perfil #600x400x25	
Area (cm ²)	475,00
Inercia z-z (cm ⁴)	123489,58
Mod. Resistente z-z (cm ³)	6174,48
Radio de giro z-z (cm)	16,12
Inercia y-y (cm ⁴)	234739,58
Mod. Resistente y-y (cm ³)	7824,65
Radio de giro y-y (cm)	22,23



Comprobación a flexión compuesta

fyk (N/mm ²)	275
Coef. Minoración	1,05
fyd (N/mm ²)	261,90
Npl,Rd (KN)	12440,48
Mel,Rd (KN·m)	2049,31

Axil Máximo (KN)	58,8472
Momento Concomitante (KN·m)	210,44
Comprobación	0,11 CUMPLE

Axil Concomitante (KN)	50,556
Momento Máximo (KN·m)	670,08
Comprobación	0,33 CUMPLE

Comprobación a pandeo por compresión

Ncr (KN)	23215,11	Longitud de la barra
L (mm)	15000	
Condiciones de extremo	empotrada articulada	Longitud de pandeo
Lk (mm)	10500	
α	0,49	Pandea antes de plastificar
λ_k	0,75	
ϕ	0,92	
X	0,693464216	CUMPLE
Nb,Rd (KN)	8627,03	

A2.4.5.- CÁLULO DE LAS PÉNDOLAS DE CUELGUE

Comprobación a resistencia

Para la comprobación a resistencia de las péndolas de cuelgue se escoge la más solicitada.

A partir de los listados de esfuerzos de I-DEAS, según los tipos de carga calculados en el apartado A2.2, se sacan las leyes de esfuerzos y de momentos. Se observa que trabaja a flexión compuesta, así que bastará con las comprobaciones de flexión compuesta y de pandeo por compresión (ver apartado A1.4.2)

Con las hipótesis comentadas en el apartado A2.3.1, se realiza las envolventes de esfuerzos y momentos flectores, y se elige el momento y axil máximo con su axil y momento concomitante correspondiente.

En las siguientes páginas se muestran las envolventes de la péndola más solicitada y las comprobaciones a resistencia y a pandeo por compresión.

Envolvente de axiles

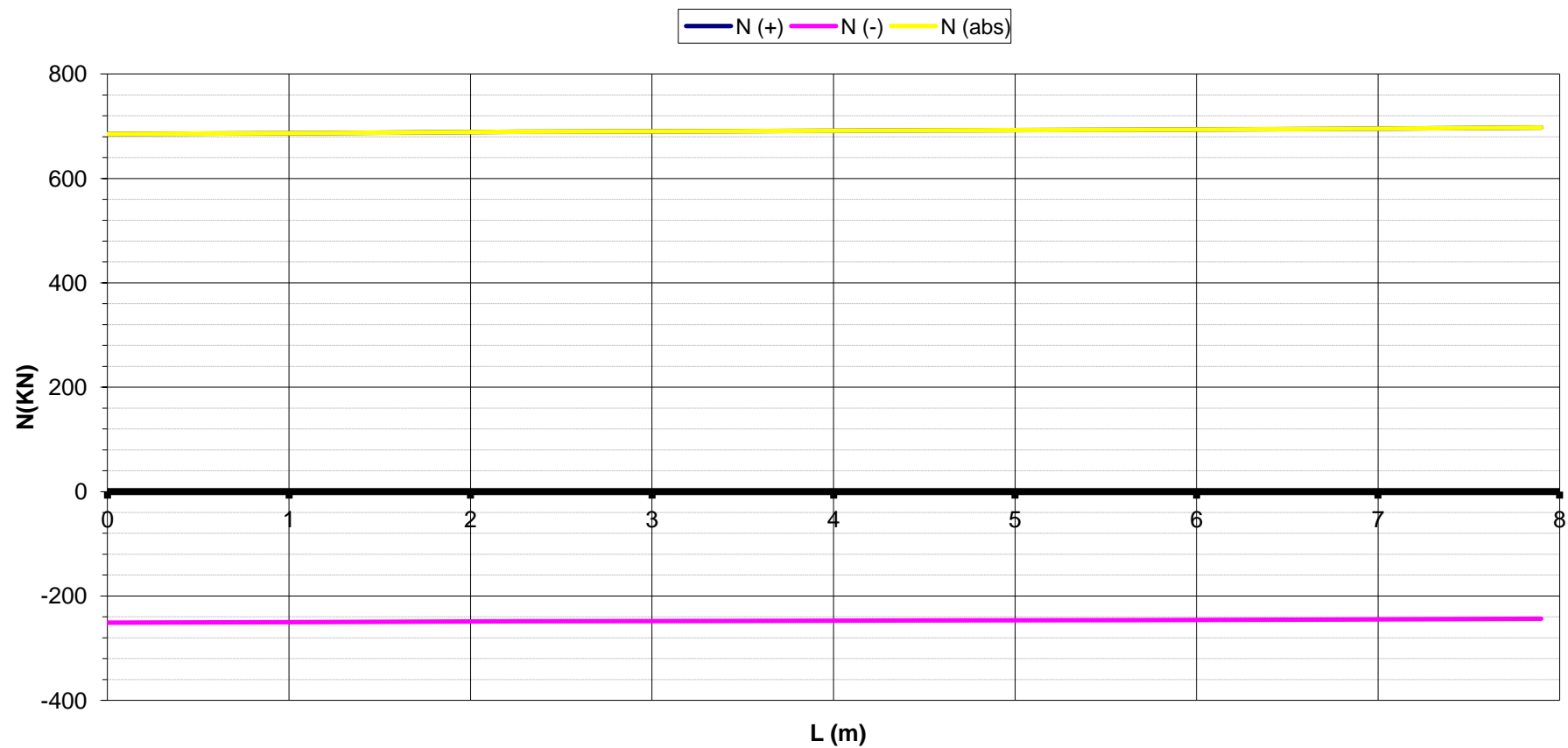


Figura A2.24 Envolverte de axiles para la péndola más desfavorable

Envolvente de cortantes

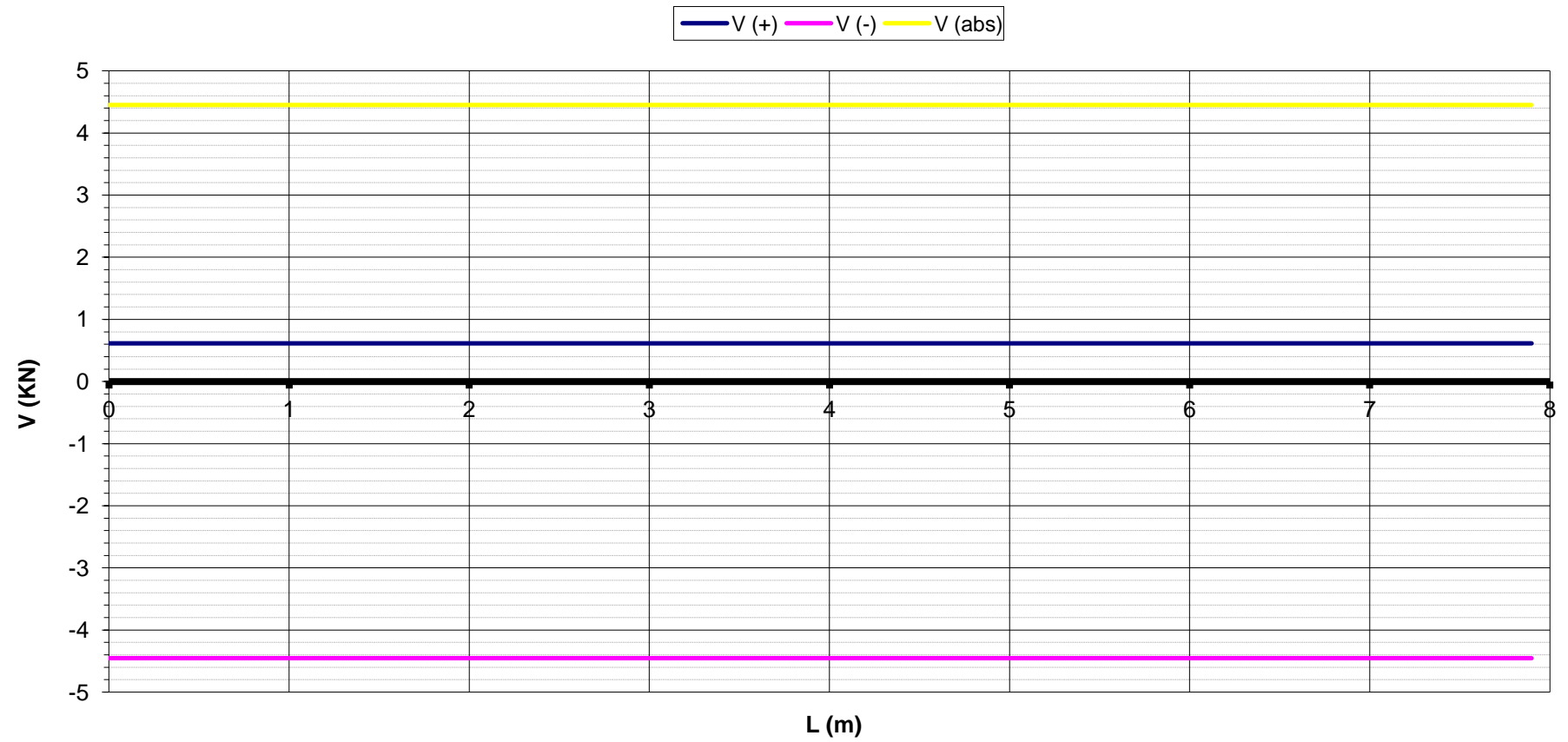


Figura A2.25

Envolvente de cortantes para la péndola más desfavorable

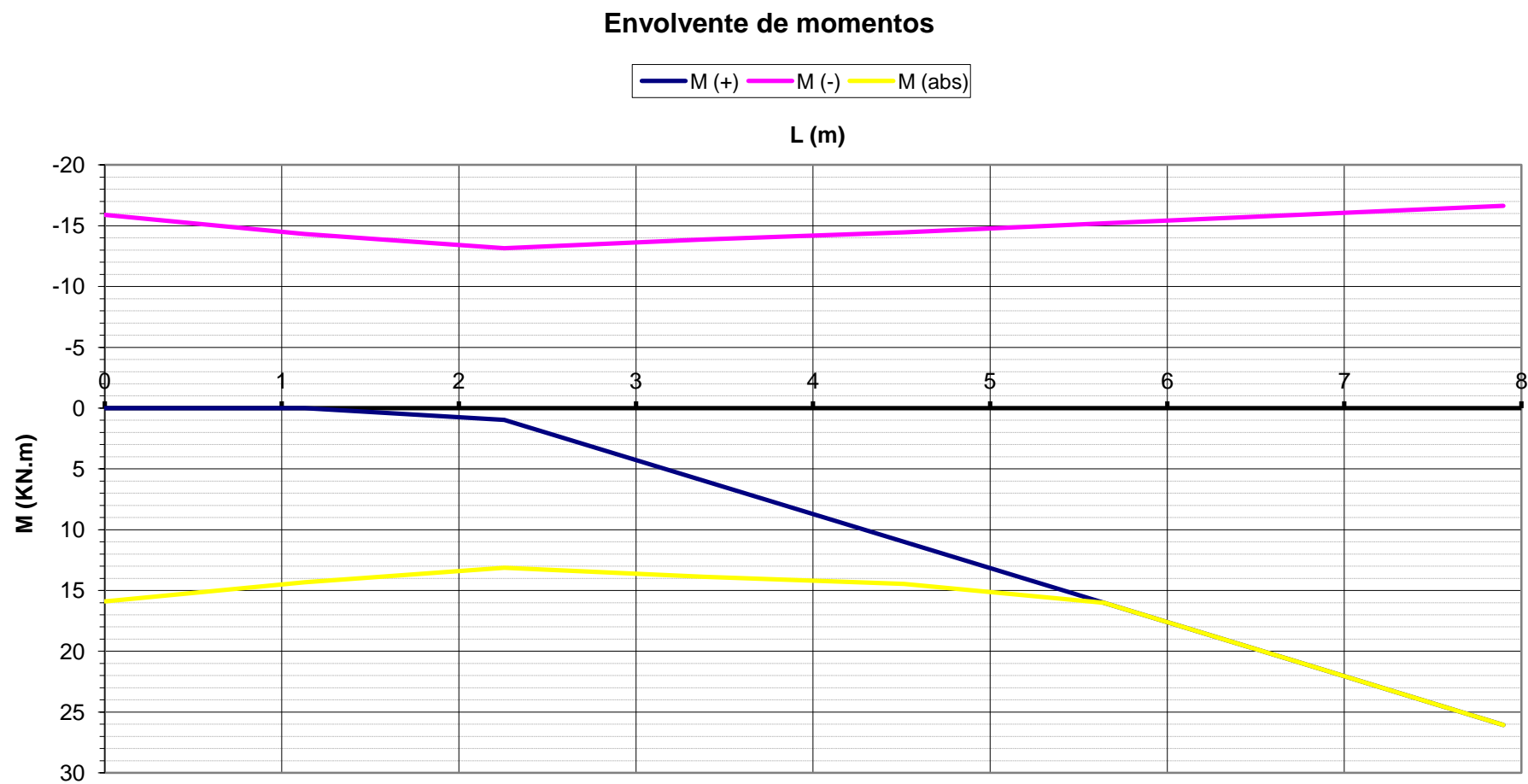
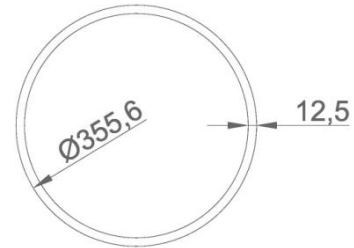


Figura A2.26 Envolvente de momentos para la péndola más desfavorable

Propiedades geométricas de la sección

Perfil	O355,6x12,5
Área (cm ²)	134,74
Inercia z-z (cm ⁴)	19852,18
Mod. Resistente z-z (cm ³)	1116,55
Radio de giro z-z (cm)	12,14
Inercia y-y (cm ⁴)	19852,18
Mod. Resistente y-y (cm ³)	1116,55
Radio de giro y-y (cm)	12,14

Comprobación a flexión compuesta

fyk (N/mm ²)	275
Coef. Minoración	1,05
fyd (N/mm ²)	261,90
Npl,Rd (KN)	3528,78
MeI,Rd (KN·m)	292,43

Axil Máximo (KN)	697,47
Momento Concomitante (KN·m)	26,06
Comprobación	0,29 CUMPLE

Axil Concomitante (KN)	697,47
Momento Máximo (KN·m)	26,06
Comprobación	0,29 CUMPLE

Comprobación a pandeo por compresión

Ncr (KN)	26371,39	Longitud de la barra
L (mm)	7900	
Condiciones de extremo	biempotrada	
Lk (mm)	3950	Longitud de pandeo
α	0,49	Pandea antes de plastificar
λ_k	0,37	
ϕ	0,61	
X	0,91	
Nb,Rd (KN)	3213,13	CUMPLE

A2.4.6.- CÁLCULO DE LOS ARCOS PORTANTES Y PIES DE APOYO

Tanto los pies de apoyo como los arcos portantes tienen que cumplir tanto a resistencia como a flecha. En estructuras tan diáfnas lo lógico es predimensionar primero para cumplir a flecha y después comprobar a resistencia.

Comprobación a flecha

La flecha relativa para garantizar la integridad de los elementos constructivos en cubiertas, considerando sólo las deformaciones que se producen después de la puesta en obra del elemento según el apartado 4.3.3.1 del DB SE, debe ser menor que $L/300$.

Como flecha relativa se entiende al desplazamiento relativo del centro del vano con la media del desplazamiento de los extremos del vano. En este caso los arcos portantes con sus pies de apoyo en sus extremos se tratan al mismo tiempo. Como los pies de apoyo están directamente sobre la cimentación el desplazamiento de estos extremos será nulo, por lo que solo nos interesará el desplazamiento del centro del vano.

Para ello con los listados de desplazamientos de I-DEAS y las combinaciones dadas en el apartado A2.3.2 se obtienen las flechas en todos los arcos para cada hipótesis.

Tabla A2.28 Flechas máximas en arcos portantes y comprobación a flecha

Flechas (m)							
Arco portante	HIPOTESIS						
	I	II	III	IV	V	VI	VII
1	-0,052	-0,037	-0,041	0,007	-0,010	-0,001	-0,017
2	-0,049	-0,034	-0,040	0,008	-0,008	-0,002	-0,018
3	-0,049	-0,035	-0,040	0,006	-0,009	-0,003	-0,019
4	-0,049	-0,035	-0,040	0,006	-0,009	-0,003	-0,019
5	-0,049	-0,035	-0,040	0,006	-0,009	-0,003	-0,019
6	-0,050	-0,035	-0,040	0,006	-0,009	-0,003	-0,019
7	-0,049	-0,034	-0,040	0,007	-0,008	-0,002	-0,018
8	-0,051	-0,036	-0,042	0,006	-0,010	-0,003	-0,020

Máximo Abs	0,052	0,037	0,042	0,008	0,010	0,003	0,020
$L/300 \mid Luz=60,34$	0,201	0,201	0,201	0,201	0,201	0,201	0,201
Comprobación	OK	OK	OK	OK	OK	OK	OK

Comprobación a resistencia

Para la comprobación a resistencia de los arcos portantes y los pies de apoyo se escoge los más solicitados.

A partir de los listados de esfuerzos de I-DEAS, según los tipos de carga calculados en el apartado A2.2, se sacan las leyes de esfuerzos y de momentos. Se observa que trabajan a flexión compuesta, así que bastará con las comprobaciones de flexión compuesta y de pandeo por compresión (ver apartado A1.4.2)

Con las hipótesis comentadas en el apartado A2.3.1, se realiza las envolventes de esfuerzos y momentos flectores, y se elige el momento y axil máximo con su axil y momento concomitante correspondiente.

En las siguientes páginas se muestran las envolventes del arco portante más solicitada y las comprobaciones a resistencia y a pandeo por compresión, y lo mismo para el pie de apoyo más solicitado.

Cabe destacar que en las envolventes de ambos elementos se representa la longitud del arco desarrollada en el eje de abscisas.

Envolvente de axiles

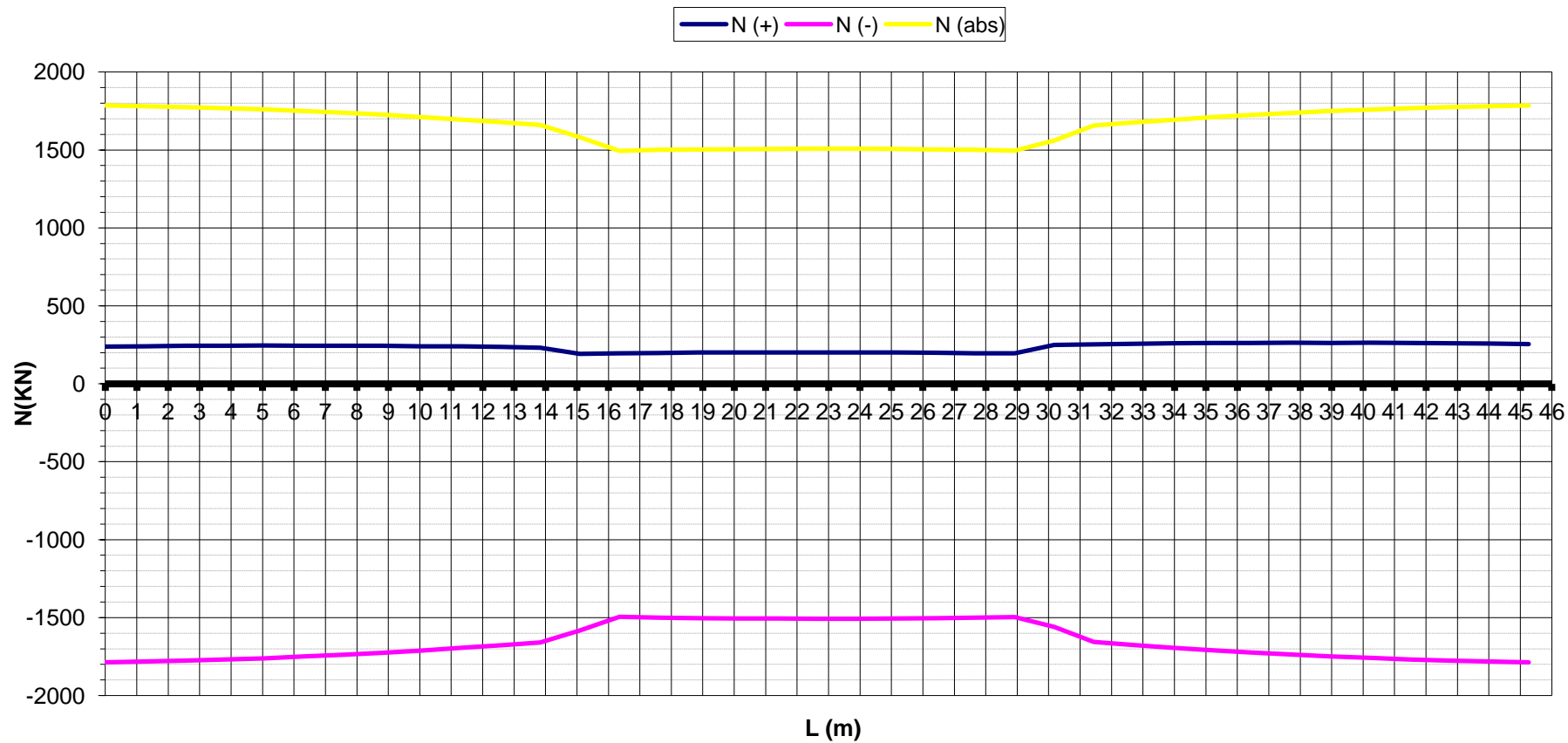


Figura A2.27 Envolvente de axiles para el arco portante más solicitado

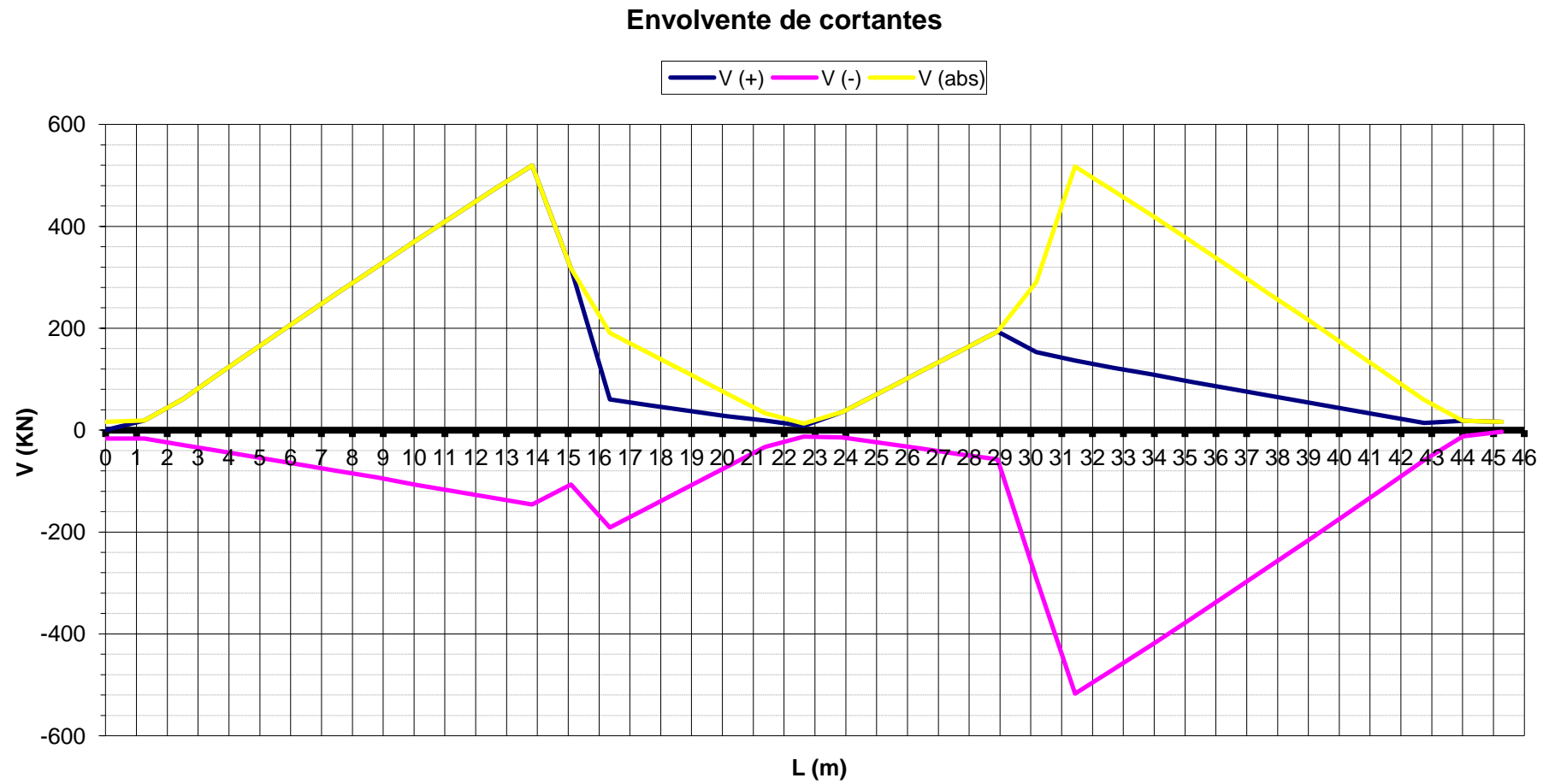


Figura A2.28

Envolvente de cortantes para el arco portante más solicitado

Envolvente de momentos

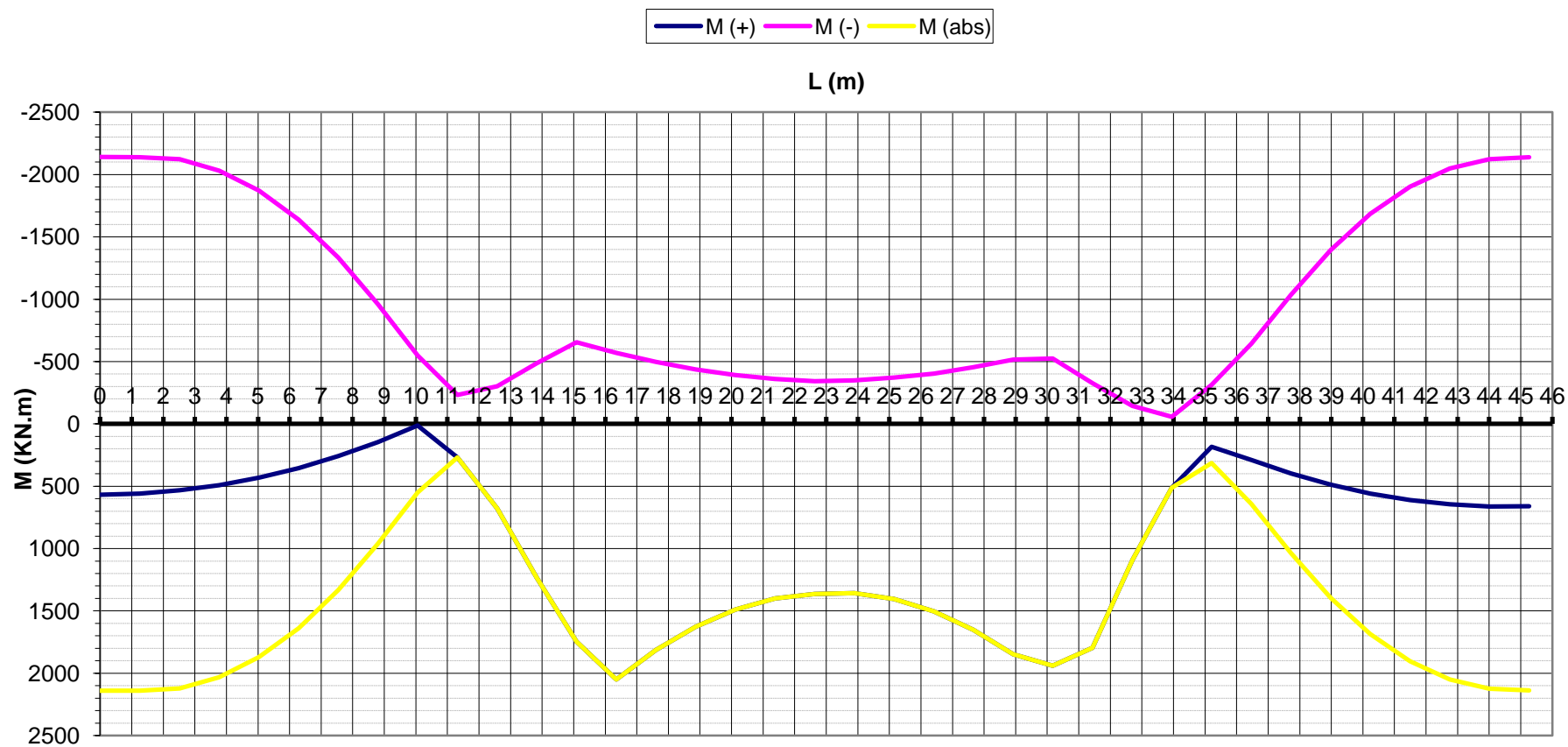
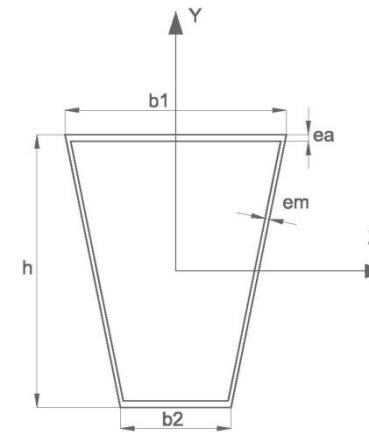


Figura A2.29 Envlovente de momentos para el arco portante más solicitado

Propiedades geométricas de la sección del arco portante

Perfil #1000x800x400x25x15	
h (mm)	1000
b1 (mm)	800
b2 (mm)	400
ea (mm)	25
em (mm)	15
Área (cm ²)	318,63
Inercia z-z (cm ⁴)	117334,22
Mod. Resistente z-z (cm ³)	2933,36
Radio de giro z-z (cm)	19,19
Inercia y-y (cm ⁴)	701245,72
Mod. Resistente y-y (cm ³)	14024,91
Radio de giro y-y (cm)	46,91



Comprobación a flexión compuesta

fyk (N/mm ²)	275
Coef. Minoración	1,05
fyd (N/mm ²)	261,90
Npl,Rd (KN)	8345,10
Mel,Rd (KN·m)	3673,19

Axil Máximo (KN)	1786,215
Momento Concomitante (KN·m)	2140,875
Comprobación	0,80 CUMPLE

Axil Concomitante (KN)	1786,215
Momento Máximo (KN·m)	2140,875
Comprobación	0,80 CUMPLE

Comprobación a pandeo por compresión

Ncr (KN)	4222,03	Longitud de la barra
L (mm)	48000	
Condiciones de extremo	biempotrada	Longitud de pandeo
Lk (mm)	24000	
α	0,49	Pandea antes de plastificar
λ_k	1,44	
ϕ	1,84	
X	0,334567177	CUMPLE
Nb,Rd (KN)	2792,00	

Envolvente de axiles

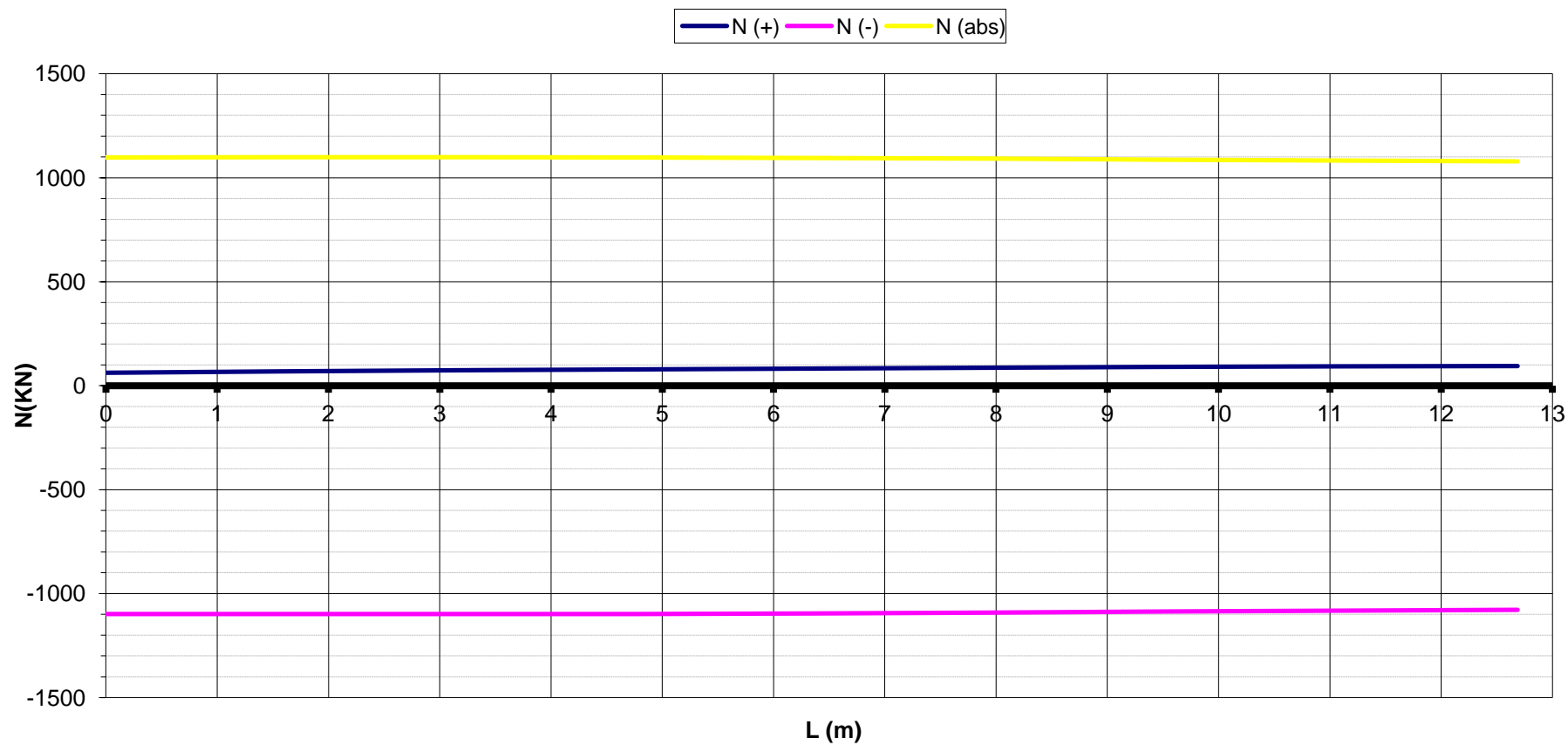


Figura A2.30 Envolvente de axiles para el pie de apoyo más solicitado

Envolvente de cortantes

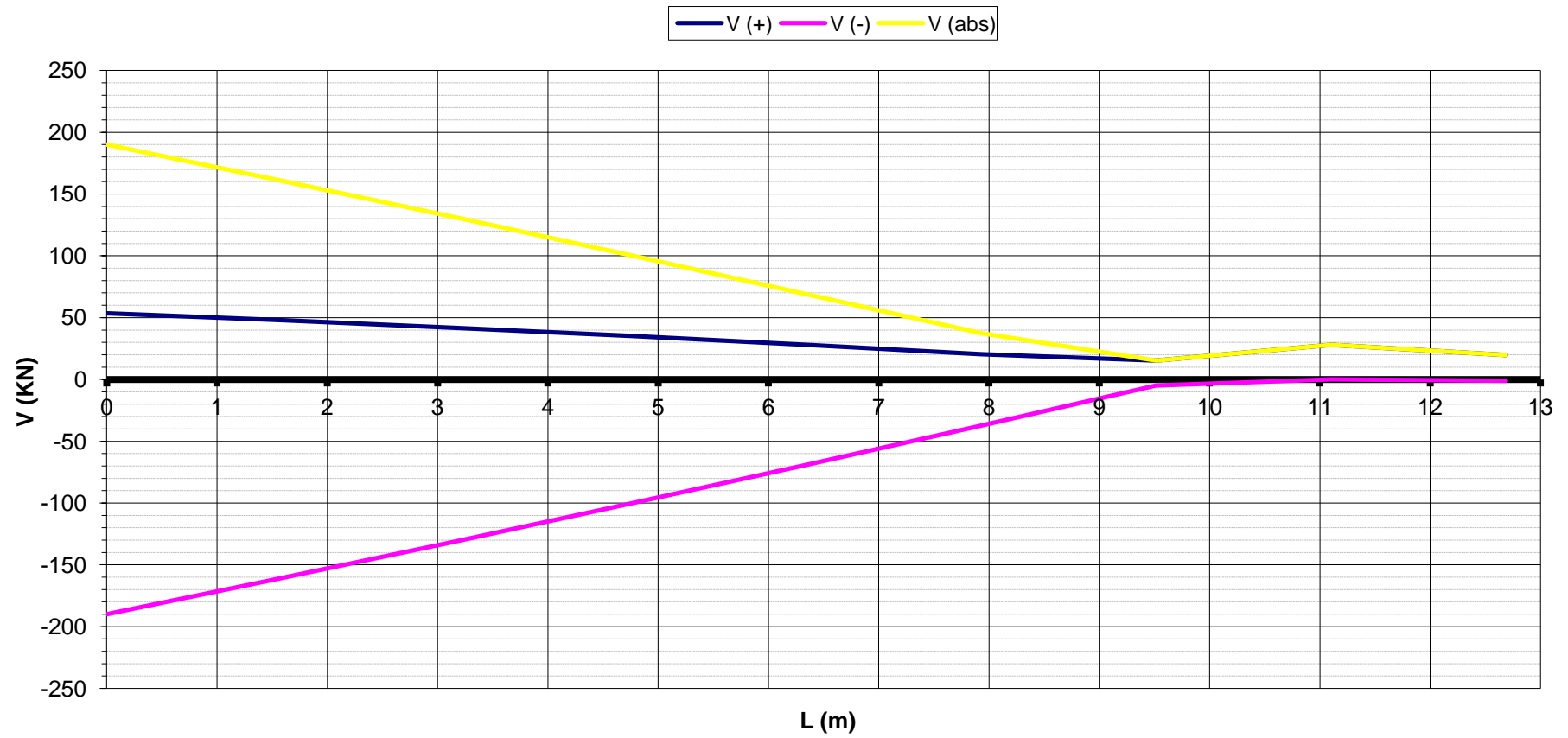


Figura A2.31

Envolvente de cortantes para el pie de apoyo más solicitado

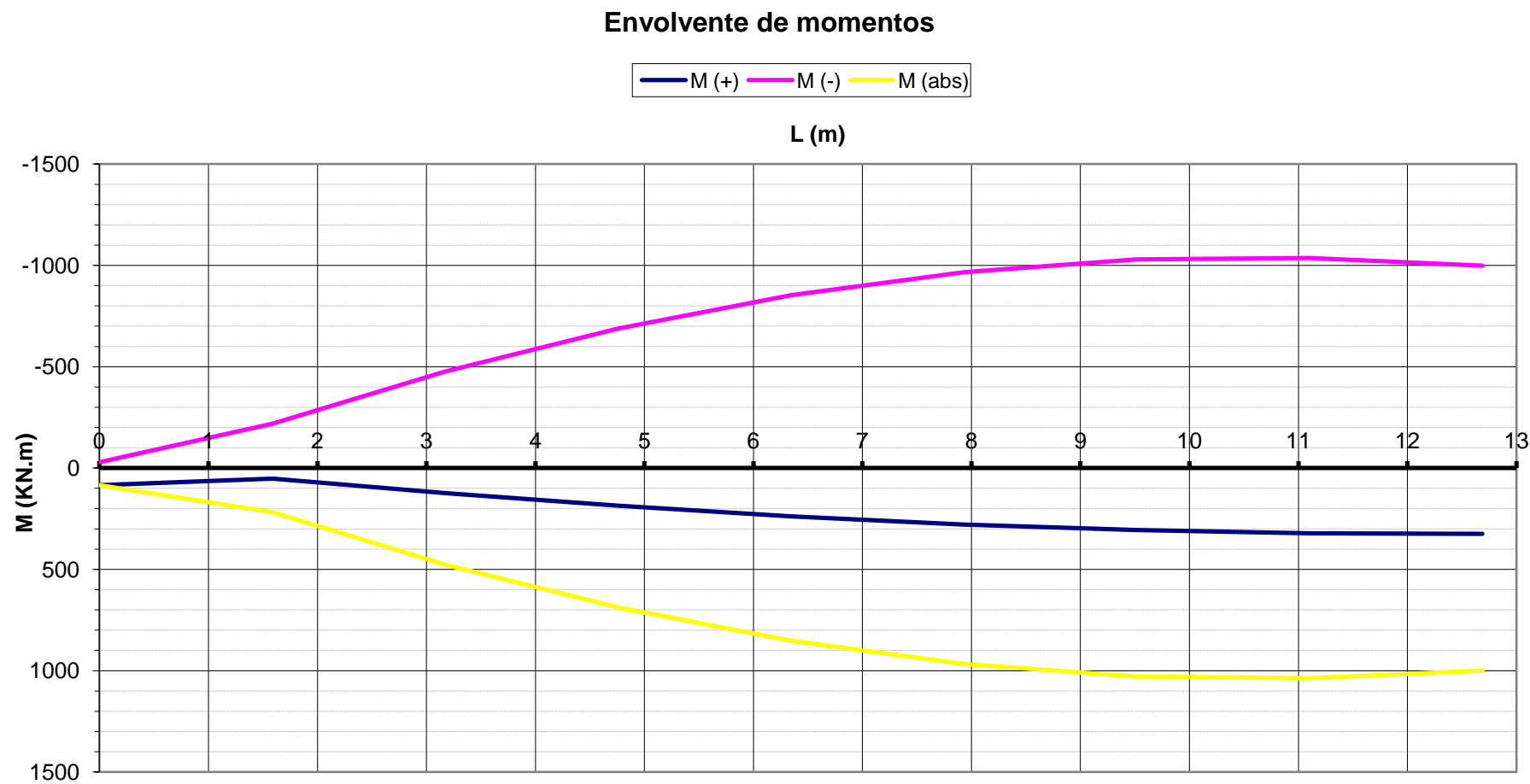
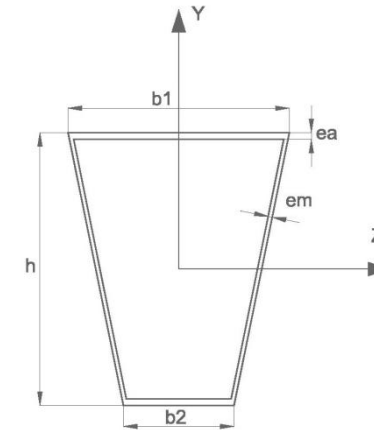


Figura A2.32 Envolvente de momentos para el pie de apoyo más solicitado

Propiedades geométricas para la sección del pie de apoyo

Perfil #1000x1037x519x25x15	
h (mm)	1000
b1 (mm)	1037
b2 (mm)	519
ea (mm)	25
em (mm)	15
Área (cm ²)	407,39
Inercia z-z (cm ⁴)	246749,93
Mod. Resistente z-z (cm ³)	4758,92
Radio de giro z-z (cm)	24,61
Inercia y-y (cm ⁴)	904871,23
Mod. Resistente y-y (cm ³)	18097,42
Radio de giro y-y (cm)	47,13



Comprobación a flexión compuesta

fyk (N/mm ²)	275
Coef. Minoración	1,05
fyd (N/mm ²)	261,90
Npl,Rd (KN)	10669,82
MeI,Rd (KN·m)	4739,80

Axil Máximo (KN)	1100
Momento Concomitante (KN·m)	85
Comprobación	0,12 CUMPLE

Axil Concomitante (KN)	1082
Momento Máximo (KN·m)	1036
Comprobación	0,32 CUMPLE

Comprobación a pandeo por compresión

Ncr (KN)	64914,47	Longitud de la barra
L (mm)	12680	
Condiciones de extremo	empotrada articulada	Longitud de pandeo
Lk (mm)	8876	
α	0,49	Pandeo antes de plastificar
λ _k	0,42	
φ	0,64	
X	0,88912771	CUMPLE
Nb,Rd (KN)	9486,83	

A2.4.7.- CÁLCULO DE LAS RIOSTRAS DE LOS ARCOS PORTANTES

Comprobación a resistencia

Para la comprobación a resistencia de las riostras de los arcos portantes se escoge la más solicitada.

A partir de los listados de esfuerzos de I-DEAS, según los tipos de carga calculados en el apartado A2.2, se sacan las leyes de esfuerzos y de momentos. Se observa que trabaja a flexión compuesta, así que bastará con las comprobaciones de flexión compuesta y de pandeo por compresión (ver apartado A1.4.2)

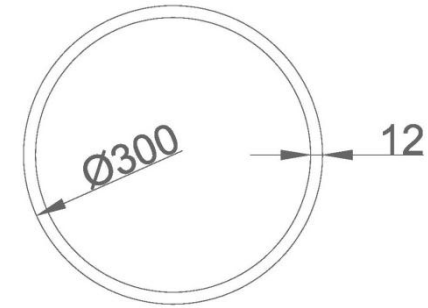
Con las hipótesis comentadas en el apartado A2.3.1, se realiza las envolventes de esfuerzos y momentos flectores, y se elige el momento y axil máximo con su axil y momento concomitante correspondiente.

En las siguientes páginas se muestran las envolventes de la riostra de arco portante más solicitada y las comprobaciones a resistencia y a pandeo por compresión.

Cabe destacar que en las envolventes representa la longitud de la riostra de arco portante desarrollada en el eje de abscisas.

Propiedades geométricas de la sección

Perfil	O300x12
Área (cm ²)	108,57
Inercia z-z (cm ⁴)	11276,44
Mod. Resistente z-z (cm ³)	751,76
Radio de giro z-z (cm)	10,19
Inercia y-y (cm ⁴)	11276,44
Mod. Resistente y-y (cm ³)	751,76
Radio de giro y-y (cm)	10,19

Comprobación a flexión compuesta

f_{yk} (N/mm ²)	275
Coef. Minoración	1,05
f_{yd} (N/mm ²)	261,90
$N_{pl,Rd}$ (KN)	2843,59
$M_{el,Rd}$ (KN·m)	196,89

Axil Máximo (KN)	26,9928
Momento Concomitante (KN·m)	38,6439
Comprobación	0,21 CUMPLE

Axil Concomitante (KN)	26,9928
Momento Máximo (KN·m)	38,6439
Comprobación	0,21 CUMPLE

Comprobación a pandeo por compresión

N_{cr} (KN)	1111,62	Longitud de la barra
L (mm)	29000	
Condiciones de extremo	biempotrada	Longitud de pandeo
L_k (mm)	14500	
α	0,49	Pandea antes de plastificar
λ_k	1,64	
ϕ	2,20	
X	0,27	CUMPLE
$N_{b,Rd}$ (KN)	777,69	

A2.5.- CÁLCULO DE UNIONES

Los elementos estructurales no son continuos a lo largo de toda la bodega. Estos van unidos entre sí con distintos tipos de uniones: uniones soldadas, uniones atornilladas, uniones mediante pasador y placas de anclaje.

Las uniones soldadas se efectuarán a tope o con penetración total, por lo que no es necesario su comprobación. Estas serán todas aquellas uniones que no están entre los tipos mencionados en el párrafo anterior.

A2.5.1.- UNIONES ATORNILLADAS

Existen tres tipos de uniones atornilladas en la bodega, las que unen las vigas colgadas entre sí (PU1), las que unen las péndolas con las vigas colgadas (PU2) y las que unen las péndolas con los arcos portantes (PU3). Las dos últimas se diferencian entre sí porque su disposición en obra son distintas, pero tendrán las mismas dimensiones y por tanto su cálculo se hará de forma conjunta.

A2.5.1.1.- Placas de unión de vigas colgadas (PU1)

El procedimiento de cálculo que se ha seguido es el siguiente:

Las vigas colgadas tienen una longitud de 135 metros, pues cruzan la bodega desde los pilares de la fachada norte hasta los de la fachada sur. Esta viga descansa sobre dichos pilares y está unida a través de las péndolas de cuelgue con los arcos portantes por lo que se distinguen tramos de 15 metros de luz. Las placas de unión por consideraciones constructivas no se disponen en los extremos de cada tramo sino en la mitad.

A través de las envolventes de esfuerzos para el tramo de viga colgada más solicitado, se saben los esfuerzos de cálculo. La combinación más desfavorable será la de máximo momento flector con su axil y cortante concomitante (ver envolvente de momentos para tramo de viga colgada más desfavorable, Figura A2.21).

Con los esfuerzos de cálculo y las comprobaciones pertinentes (ver A1.4.3.2) se programa una hoja Excel que nos da finalmente las dimensiones y el tipo de acero utilizado para la placa de unión y los tornillos. A continuación se muestran dichos resultados:

UNIÓN PRETENSADA

DATOS GENERALES

CARACTERÍSTICAS DE PLACA DE UNIÓN		CARACTERÍSTICAS DE LOS TORNILLOS	
Características mecánicas	S355J0	Características mecánicas	8.8
t (mm)	30	Dimensiones (mm)	TR24
a	800	Acciones de cálculo N (KN) 51 M (KN·m) 599 V (KN) 34	
b	600		
e1	50		
e2	50		
p1	125		
p2	175		
d0	26		
Nº tornillos	16		

PRETENSADO DE CÁLCULO

$F_{p,Cd}$ (KN)	179,71
-----------------	--------

MOMENTO MAXIMO QUE PUEDE TRANSMITIR

M_{max} (KN·m)	691,88
M_d (KN·m)	599
Comprobación ≤ 1	0,87 OK

COPROBACIÓN A SERVICIO: Deslizamiento

$F_{s,Rd}$ (KN)	784,19
$F_{s,Ed}$ (KN)	34
Comprobación ≤ 1	0,04 OK

COMPROBACIÓN DE LOS TORNILLOS

RESISTENCIA A CORTANTE

$F_{v,Rd}$ (KN)	690,08
$F_{v,Ed}$ (KN)	34
Comprobación ≤ 1	0,05 OK

RESISTENCIA A TRACCIÓN

$F_{t,Rd}$ (KN)	2875,35
$F_{t,Ed}$ (KN)	51
Comprobación ≤ 1	0,02 OK

COMPROBACIÓN DE LA PLACA DE UNIÓN

RESISTENCIA A PUNZONAMIENTO

$F_{p,Rd}$ (KN)	871,75
$F_{p,Cd}$ (KN)	179,71
Comprobación ≤ 1	0,21 OK

RESISTENCIA A FLEXIÓN

σ (Mpa)	299,52
σ_{lim} (Mpa)	328,57
Comprobación ≤ 1	0,91 OK

A2.5.1.2.- Placas de unión de péndolas de cuelgue (PU2 y PU3)

El procedimiento de cálculo que se ha seguido es el siguiente:

Las péndolas de cuelgue se utilizan para transmitir los esfuerzos de la cubierta a los arcos portantes, para ello las péndolas van unidas a través de dos placas de unión a las vigas colgadas y a los arcos portantes.

A través de las envolventes de esfuerzos para la péndola de cuelgue más solicitada, se saben los esfuerzos de cálculo. La combinación más desfavorable será la de máximo momento flector con su axil y cortante concomitante (ver envolvente de momentos para la péndola de cuelgue más desfavorable, Figura A2.27).

Con los esfuerzos de cálculo y las comprobaciones pertinentes (ver A1.4.3.2) se programa una hoja Excel que nos da finalmente las dimensiones y el tipo de acero utilizado para la placa de unión y los tornillos. A continuación se muestran dichos resultados:

UNIÓN PRETENSADA

DATOS GENERALES											
CARACTERÍSTICAS DE PLACA DE UNIÓN		CARACTERÍSTICAS DE LOS TORNILLOS									
Características mecánicas	S355J0	Características mecánicas	8.8								
t (mm)	25	Dimensiones (mm)	TR24								
a	600	<table border="1"> <thead> <tr> <th colspan="2">Acciones de cálculo</th> </tr> </thead> <tbody> <tr> <td>N (KN)</td> <td>700</td> </tr> <tr> <td>M (KN·m)</td> <td>26</td> </tr> <tr> <td>V (KN)</td> <td>5</td> </tr> </tbody> </table>		Acciones de cálculo		N (KN)	700	M (KN·m)	26	V (KN)	5
Acciones de cálculo											
N (KN)	700										
M (KN·m)	26										
V (KN)	5										
b	400										
e1	50										
e2	50										
p1	100										
p2	500										
d0	26										
Nº tornillos	8										
Cartelas (SI/NO)	si	altura (mm)	122								
nº cartelas	3	anchura (mm)	200								
		espesor (mm)	20								

PRETESADO DE CÁLCULO	
$F_{p,Cd}$ (KN)	179,71

MOMENTO MÁXIMO QUE PUEDE TRANSMITIR	
M_{max} (KN·m)	7188,36
M_d (KN·m)	26
Comprobación ≤ 1	0,004
	OK

COMPROBACIÓN A SERVICIO: Deslizamiento	
$F_{s,Rd}$ (KN)	392,09
$F_{v,Ed}$ (KN)	5
Comprobación ≤ 1	0,01
	OK

COMPROBACIÓN DE LOS TORNILLOS		
RESISTENCIA A CORTANTE		
$F_{v,Rd}$ (KN)	345,04	
$F_{v,Ed}$ (KN)	5	
Comprobación ≤ 1	0,01	OK
A TRACCIÓN		
$F_{t,Rd}$ (KN)	1437,67	
$F_{t,Ed}$ (KN)	700	
Comprobación ≤ 1	0,49	OK

COMPROBACIÓN DE LA PLACA DE UNIÓN			
RESISTENCIA A PUNZONAMIENTO		RESISTENCIA A FLEXIÓN	
$F_{p,Rd}$ (KN)	726,46	σ (Mpa)	263,40
$F_{p,Cd}$ (KN)	179,71	σ_{lim} (Mpa)	328,57
Comprobación ≤ 1	0,25	Comprobación ≤ 1	0,80
	OK		OK

A2.5.2.- UNIONES MEDIANTE PASADOR

Estas uniones corresponden a los apoyos articulados de los pies de apoyo de los arcos portantes.

Distinguiremos entre la unión de los pies de apoyo de los arcos portante centrales (UP1) y de la unión de los pies de apoyo de los arcos portantes extremos (UP2), pues los primeros reciben dos pies de apoyo y los segundos solamente uno.

A2.5.2.1.- Unión mediante pasador pie de apoyo central (UP1)

Para la obtención de los esfuerzos de cálculo se ha tenido en cuenta las reacciones en uno de los apoyos (debido a que todos apoyos trabajan prácticamente igual) para cada tipo de carga. Posteriormente se ha hecho el cambio de coordenadas pertinente y se han calculado las hipótesis de carga comentadas en el A2.3.1.

Así obtenemos la F_{Ed} máxima, y la componente máxima que hace trabajar a flexión a las orejas R_z .

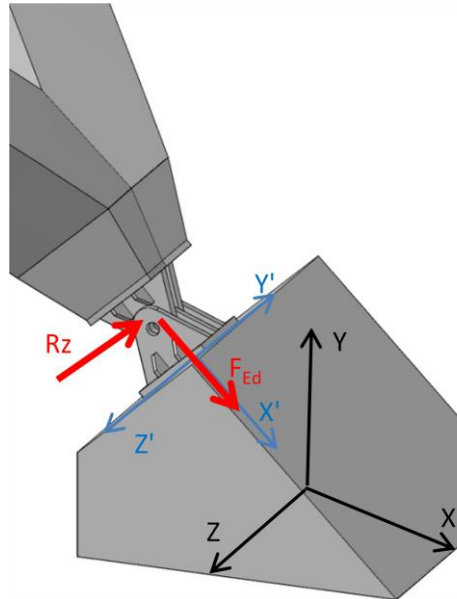


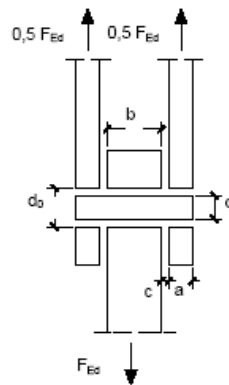
Figura A2.33 Coordenadas globales y locales para el cálculo de F_{Ed} y R_z

REACCIONES						
CARGAS	COORDENADAS GLOBALES			COORDENADAS LOCALES		
	X	Y	Z	X'	Y'	Z'
PP	-403000	371500	-17800	-545737,94	-50905,34	-17800,00
CP	-56080	36280	1381	-64486,14	-17399,50	1381,00
Ni	-481200	311400	11090	-553400,95	-149234,02	11090,00
Vi_0°	368900	-240500	-12700	425568,61	113220,22	-12700,00
Vi_90°	246900	-159900	-24520	284037,20	76488,47	-24520,00
HIPOTESIS						
	HIPOTESIS			HIPOTESIS		
I	-1341558,00	1017603,00	-5530,65	-1653903,92	-316062,57	-5530,65
II	-1009548,00	801153,00	-16960,65	-1270892,17	-214164,38	-16960,65
III	-1119348,00	873693,00	-27598,65	-1398270,44	-247222,95	-27598,65
IV	-66408,00	189753,00	-41215,65	-185449,59	77618,78	-41215,65
V	-427308,00	423303,00	-32898,15	-600500,30	-34306,74	-32898,15
VI	-249408,00	310653,00	-58945,65	-397746,70	22521,17	-58945,65
VII	-610308,00	544203,00	-50628,15	-812797,41	-89404,35	-50628,15
VIII	186086,00	-34526,00	-32185,20	150173,66	115186,44	-32185,20
IX	3086,00	86374,00	-49915,20	-62123,45	60088,83	-49915,20

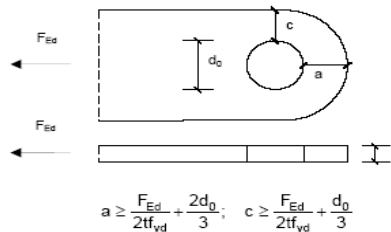
Con F_{Ed} y R_z máxima ya podemos dimensionar las orejas y el pasador, a la vez que hacemos las comprobaciones pertinentes:

Esfuerzo de cálculo	
Rx (N)	-1653903,92
Ry (N)	-316062,573
Rz (N)	-58945,65
F_{Ed} (KN)	1653,90

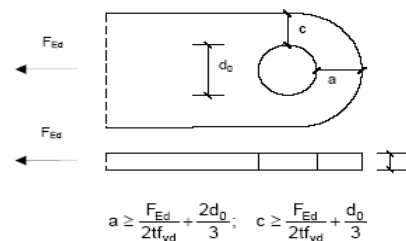
Datos geométricos	
$L_{pasador}$	330
n° orejas (n° impar)	5
d (mm)	100
c	5
b	75
a	50
d_0 (mm)	102



Restricciones geométricas para oreja de espesor...			
t (mm)	50		
f_y (Mpa)	275		
f_{yd} (Mpa)	261,90		
a (mm)	115	>=	110,10 OK
c (mm)	80	>=	76,10 OK



Restricciones geométricas para orejas de espesor...			
t (mm)	75		
f_y (Mpa)	275		
f_{yd} (Mpa)	261,90		
a (mm)	115	>=	110,10 OK
c (mm)	80	>=	76,10 OK



Resistencia a cortante del pasador			
$F_{v,Ed}$ (KN)	826,95		
$F_{v,Rd}$ (KN)	3015,93	Tasa	0,27
ϕ (mm)	100		
f_{ub} (Mpa)	800		
γ_{M2}	1,25		
$F_{v,Ed}$	<=	$F_{v,Rd}$	OK

Resistencia a flexión del pasador			
M_{Ed} (KN·m)	34,11		
M_{Rd} (KN·m)	40,21	Tasa	0,85
ϕ (mm)	100		
f_{yb} (Mpa)	640		
γ_{M2}	1,25		
$F_{v,Ed}$	<=	$F_{v,Rd}$	OK

Resistencia al esfuerzo combinado	
$\left(\frac{M_{Ed}}{M_{Rd}}\right)^2 + \left(\frac{F_{V,Ed}}{F_{V,Rd}}\right)^2 \leq 1$	0,79 OK

Resistencia a aplastamiento de la chapa de espesor a			
$F_{b,Ed}$ (KN)	551,3013073		
$F_{b,Rd}$ (KN)	1650	Tasa	0,33
a (mm)	50		
ϕ (mm)	100		
f_y (Mpa)	275		
γ_{M2}	1,25		
$F_{b,Ed}$	<=	$F_{b,Rd}$	OK

Resistencia a aplastamiento de la chapa de espesor b			
$F_{b,Ed}$ (KN)	826,9519609		
$F_{b,Rd}$ (KN)	2475	Tasa	0,33
b (mm)	75		
ϕ (mm)	100		
f_y (Mpa)	275		
γ_{M2}	1,25		
$F_{b,Ed}$	<=	$F_{b,Rd}$	OK

Resistencia a flexión de la orejera			
R_z (N)	58945,65		
d (mm)	500		
M (N·mm)	29472825		
I (mm ⁴)	2729166,67		
W (mm ³)	109166,667		
σ (Mpa)	269,980076	<	261,904762
Tasa	1,03	ADMISIBLE	

A2.5.2.2.- Unión mediante pasador pie de apoyo extremo (UP2)

Para la obtención de los esfuerzos de cálculo se ha tenido en cuenta las reacciones en uno de los apoyos (debido a que todos apoyos trabajan prácticamente igual) para cada tipo de carga. Posteriormente se ha hecho el cambio de coordenadas pertinente y se han calculado las hipótesis de carga comentadas en el A2.3.1.

Así obtenemos la F_{Ed} máxima, como la combinación de x' e y' y la componente máxima que hace trabajar a flexión a las orejas R_z :

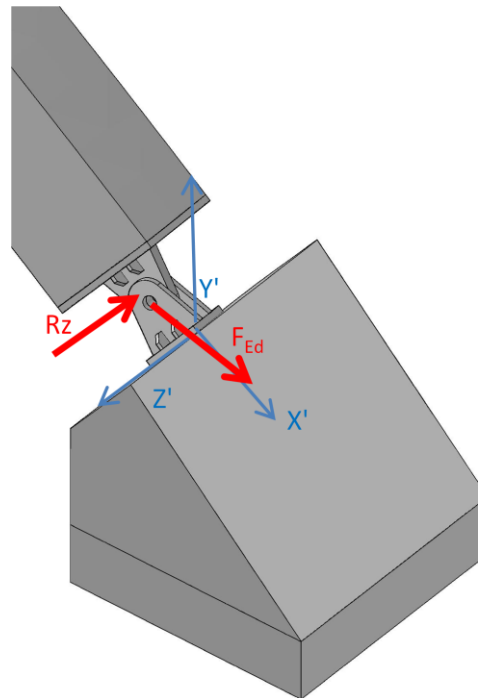


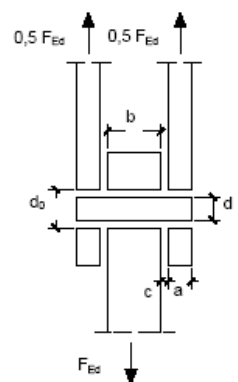
Figura A2.34 Coordenadas globales y locales para el cálculo de F_{Ed} y R_z

REACCIONES						
Cargas	COORDENADAS GLOBALES			COORDENADAS LOCALES		
	X	Y	Z	X'	Y'	Z'
PP	-233000	212100	-216200	-317632,366	212100	11879,3939
CP	-28590	18560	-25180	-38021,1316	18560	2411,23412
Ni	-245400	159300	-216100	-326329,78	159300	20718,2287
Vi_0°	184600	-120700	163400	246073,16	-120700	-14990,6638
Vi_90°	137700	-90030	121000	182928,524	-90030	-11808,6832
HIPOTESIS			HIPOTESIS			
I	-721246,5	550341	-650013	-969626,891	550341	50369,6909
II	-555106,5	441711	-502953	-748161,047	441711	36878,0935
III	-597316,5	469314	-541113	-804991,219	469314	39741,876
IV	-76246,5	130341	-80763	-111022,482	130341	-3193,64778
V	-260296,5	249816	-242838	-355769,817	249816	12345,0237
VI	-146596,5	176346	-144363	-205739,436	176346	1579,323
VII	-330646,5	295821	-306438	-450486,77	295821	17117,9945
VIII	67628	3478	51996	84586,9416	3478	-11053,4932
IX	-2722	49483	-11604	-10130,0117	49483	-6280,52243

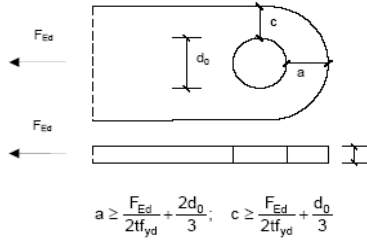
Con F_{Ed} y R_z máxima ya podemos dimensionar las orejas y el pasador, a la vez que hacemos las comprobaciones pertinentes:

Esfuerzo de cálculo	
ReaccionX (N)	-969627
ReaccionY (N)	550341
ReaccionZ (N)	50370
F_{Ed} (KN)	1114,92

Datos geométricos	
L_{pasador}	220
nº orejas (nº impar)	3
ϕ (mm)	100
c	5
b	100
a	50
d_0 (mm)	102

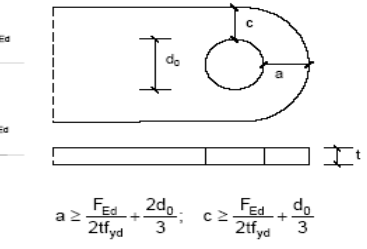


Restricciones geométricas para la oreja de espesor...				
t (mm)	50			
f_y (Mpa)	275			
f_{yd} (Mpa)	261,90			
a (mm)	115	>=	110,57	OK
c (mm)	80	>=	76,57	OK



$$a \geq \frac{F_{Ed}}{2f_{yd}} + \frac{2d_0}{3}; \quad c \geq \frac{F_{Ed}}{2f_{yd}} + \frac{d_0}{3}$$

Restricciones geométricas para la oreja de espesor...				
t (mm)	100			
f_y (Mpa)	275			
f_{yd} (Mpa)	261,90			
a (mm)	115	>=	110,57	OK
c (mm)	80	>=	76,57	OK



$$a \geq \frac{F_{Ed}}{2f_{yd}} + \frac{2d_0}{3}; \quad c \geq \frac{F_{Ed}}{2f_{yd}} + \frac{d_0}{3}$$

Resistencia a cortante del pasador			
$F_{v,Ed}$ (KN)	1114,92		
$F_{v,Rd}$ (KN)	3015,93	Tasa	0,37
ϕ (mm)	100		
f_{ub} (Mpa)	800		
γ_{M2}	1,25		
$F_{v,Ed}$	\leq	$F_{v,Rd}$	OK

Resistencia a flexión del pasador			
M_{Ed} (KN·m)	30,66		
M_{Rd} (KN·m)	40,21	Tasa	0,76
ϕ (mm)	100		
f_{yb} (Mpa)	640		
γ_{M2}	1,25		
$F_{v,Ed}$	\leq	$F_{v,Rd}$	OK

Resistencia al esfuerzo combinado	
	0,72 OK

Resistencia a aplastamiento de la chapa de espesor a			
$F_{b,Ed}$ (KN)	557,4611028		
$F_{b,Rd}$ (KN)	1650	Tasa	0,34
a (mm)	50		
ϕ (mm)	100		
f_y (Mpa)	275		
γ_{M2}	1,25		
$F_{b,Ed}$	\leq	$F_{b,Rd}$	OK

Resistencia a aplastamiento de la chapa de espesor b			
$F_{b,Ed}$ (KN)	1114,922206		
$F_{b,Rd}$ (KN)	3300	Tasa	0,34
b (mm)	100		
ϕ (mm)	100		
f_y (Mpa)	275		
γ_{M2}	1,25		
$F_{b,Ed}$	\leq	$F_{b,Rd}$	OK

Resistencia a flexión de la oreja			
ReaccionZ (N)	50370		
d (mm)	500		
M (N·mm)	25184845,4		
I (mm ⁴)	2729166,67		
W (mm ³)	109166,667		
σ (Mpa)	230,700874	<	261,904762
Tasa	0,88		OK

A2.5.3.- PLACAS DE ANCLAJE

Las orejas calculadas en el apartado anterior, por un lado van unidas al pie de apoyo de los arcos portantes y por el otro a una placa de anclaje.

Esta placa de anclaje se calcula para todas hipótesis de carga porque a priori se desconoce cuál es la más desfavorable, dichas hipótesis se han calculado en el apartado anterior. Se siguen las comprobaciones del apartado A1.4.3.1.

La longitud de anclaje de los pernos será la que dicté la norma, en este caso la obtendremos del apartado A1.5.5 del anexo anterior.

Al igual que en el cálculo de la unión mediante pasador hemos diferenciamos entre los apoyos extremos y centrales:

A2.5.3.1.- Placa anclaje apoyos centrales

Geometría		
Longitud de la placa (a)	650	mm
Anchura de la placa (b)	650	mm
Espesor de la placa (e_{pl})	50	mm
Dimensión de las orejas (a_0)	330	mm
Vuelo (v)	160	mm
Altura de las cartelas (h_c)	150	mm
Espesor de las cartelas (e_c)	25	mm
Número de cartelas (n_c)	2	
Número total de pernos (n_{pt})	8	
Pernos por línea (n_p)	3	
Diámetro de los pernos (ϕ_p)	20	mm
Área del perno (A_p)	314,16	mm ²
Distancia al borde libre (f)	50	mm
Patilla (SI/NO)	SI	

Características mecánicas de placa más cartelas		
Área (A)	40000,00	mm ²
Momento estático (e)	1750000,00	mm ³
Centro de gravedad (y_g)	43,75	mm
Inercia (I)	81770833,33	mm ⁴
Módulo resistente inferior (W_i)	1869047,62	mm ³
Módulo resistente superior (W_s)	523333,33	mm ³
Módulo resistente mínimo (W)	523333,33	mm ³

Materiales							
Acero de la placa (f_{yk})	275	MPa	γ_M	1,05	f_{yd}	261,90	MPa
Acero de los pernos (f_{yk})	275	MPa	γ_M	1,05	f_{yd}	261,90	MPa
Hormigón de la zapata (f_{ck})	25	MPa	γ_c	1,5	f_{cd}	16,67	MPa
Hormigón de la zapata (E_c)	27264	MPa					
Adherencia del hormigón (τ_{ad})	1,2	MPa					
Coefficiente de equivalencia (n)	7,70						

Hipótesis	Axil (N)	Cortante (V)	Momento (M)
1	1653,90392	316,062573	0
2	1270,89217	214,16438	0
3	1398,27044	247,222947	0
4	185,449585	-77,6187784	0
5	600,500295	34,306736	0
6	397,746696	-22,5211656	0
7	812,797406	89,4043488	0
8	-150,173656	-115,186445	0
9	62,1234541	-60,0888319	0

Hipótesis	Excentricidad (e)	Caso	Tensiones en el hormigón					Tensiones en los pernos								
			σ_c^{\max}	σ_c^{\min}	Límite	γ	¿Cumple?	T_p	σ_p	V_p	τ_p	σ_{vm}	Límite	γ	¿Cumple?	L_p
1	0,00	b1	3,91	3,91	8,33	2,13	SI	0,00	0,00	39507,82	125,76	217,82	261,90	1,20	SI	0,00
2	0,00	b1	3,01	3,01	8,33	2,77	SI	0,00	0,00	26770,55	85,21	147,59	261,90	1,77	SI	0,00
3	0,00	b1	3,31	3,31	8,33	2,52	SI	0,00	0,00	30902,87	98,37	170,38	261,90	1,54	SI	0,00
4	0,00	b1	0,44	0,44	8,33	18,99	SI	0,00	0,00	-9702,35	-30,88	53,49	261,90	4,90	SI	0,00
5	0,00	b1	1,42	1,42	8,33	5,86	SI	0,00	0,00	4288,34	13,65	23,64	261,90	11,08	SI	0,00
6	0,00	b1	0,94	0,94	8,33	8,85	SI	0,00	0,00	-2815,15	-8,96	15,52	261,90	16,87	SI	0,00
7	0,00	b1	1,92	1,92	8,33	4,33	SI	0,00	0,00	11175,54	35,57	61,61	261,90	4,25	SI	0,00
8	0,00	b2	0,00	0,00	8,33	INFINITO	SI	18771,71	59,75	-14398,31	-45,83	99,36	261,90	2,64	SI	174,28
9	0,00	b1	0,15	0,15	8,33	56,67	SI	0,00	0,00	-7511,10	-23,91	41,41	261,90	6,32	SI	0,00

Hipótesis	Excentricidad (e)	Caso	Resultantes		Tensión en la placa							
			N	M	M_1	σ_{c1}	M_2	M	σ_{pl}	Límite	γ	¿Cumple?
1	0,00	b1	1653,90	0,00	0,00	3,91	32569184,92	32569184,92	62,23	261,90	4,21	SI
2	0,00	b1	1270,89	0,00	0,00	3,01	25026799,69	25026799,69	47,82	261,90	5,48	SI
3	0,00	b1	1398,27	0,00	0,00	3,31	27535171,70	27535171,70	52,61	261,90	4,98	SI
4	0,00	b1	185,45	0,00	0,00	0,44	3651930,30	3651930,30	6,98	261,90	37,53	SI
5	0,00	b1	600,50	0,00	0,00	1,42	11825236,58	11825236,58	22,60	261,90	11,59	SI
6	0,00	b1	397,75	0,00	0,00	0,94	7832550,32	7832550,32	14,97	261,90	17,50	SI
7	0,00	b1	812,80	0,00	0,00	1,92	16005856,60	16005856,60	30,58	261,90	8,56	SI
8	0,00	b2	-150,17	0,00	6194663,32	0,00	0,00	6194663,32	11,84	261,90	22,13	SI
9	0,00	b1	62,12	0,00	0,00	0,15	1223354,17	1223354,17	2,34	261,90	112,04	SI

A2.5.3.2.- Placa anclaje apoyos centrales

Geometría		
Longitud de la placa (a)	450	mm
Anchura de la placa (b)	450	mm
Espesor de la placa (e_{pl})	50	mm
Dimensión de las orejas (a_0)	210	mm
Vuelo (v)	120	mm
Altura de las cartelas (h_c)	100	mm
Espesor de las cartelas (e_c)	25	mm
Número de cartelas (n_c)	2	
Número total de pernos (n_{pt})	8	
Pernos por línea (n_p)	3	
Diámetro de los pernos (ϕ_p)	20	mm
Área del perno (A_p)	314,16	mm ²
Distancia al borde libre (f)	50	mm
Patilla (SI/NO)	SI	

Características mecánicas de placa más cartelas		
Área (A)	27500,00	mm ²
Momento estático (e)	1062500,00	mm ³
Centro de gravedad (y_g)	38,64	mm
Inercia (I)	31865530,30	mm ⁴
Módulo resistente inferior (W_i)	824754,90	mm ³
Módulo resistente superior (W_s)	286139,46	mm ³
Módulo resistente mínimo (W)	286139,46	mm ³

Materiales						
Acero de la placa (f_{yk})	275	MPa	γ_M	1,05	f_{yd}	261,90 MPa
Acero de los pernos (f_{yk})	275	MPa	γ_M	1,05	f_{yd}	261,90 MPa
Hormigón de la zapata (f_{ck})	25	MPa	γ_c	1,5	f_{cd}	16,67 MPa
Hormigón de la zapata (E_c)	27264	MPa				
Adherencia del hormigón (τ_{ad})	1,2	MPa				
Coeficiente de equivalencia (n)	7,70					

Hipótesis	Axil (N)	Cortante (V)	Momento (M)
1	1097,985	190,0125	-84,1035
2	858,585	134,4825	-57,5535
3	919,785	148,6125	-66,1035
4	169,485	-26,7375	18,0465
5	434,235	35,3625	-10,9035
6	271,485	-3,1875	3,7965
7	536,235	58,9125	-25,1535
8	-62,12	-53,55	28,722
9	39,88	-30	14,472

			Tensiones en el hormigón					Tensiones en los pernos								
Hipótesis	Excentricidad (e)	Caso	$\sigma_c^{máx}$	$\sigma_c^{mín}$	Límite	γ	¿Cumple?	T_p	σ_p	V_p	τ_p	σ_{vm}	Límite	γ	¿Cumple?	L_p
1	-76,60	c2	5,39	2,71	8,33	1,55	SI	0,00	0,00	23751,56	75,60	130,95	261,90	2,00	SI	0,00
2	-67,03	c1	0,45	0,00	8,33	18,50	SI	0,00	0,00	16810,31	53,51	92,68	261,90	2,83	SI	0,00
3	-71,87	c1	0,19	0,00	8,33	43,94	SI	0,00	0,00	18576,56	59,13	102,42	261,90	2,56	SI	0,00
4	106,48	c3	2,09	0,00	8,33	3,98	SI	513,58	1,63	-3342,19	-10,64	18,50	261,90	14,16	SI	4,77
5	-25,11	c1	1,43	0,00	8,33	5,84	SI	0,00	0,00	4420,31	14,07	24,37	261,90	10,75	SI	0,00
6	13,98	c1	1,59	1,09	8,33	5,24	SI	0,00	0,00	-398,44	-1,27	2,20	261,90	119,23	SI	0,00
7	-46,91	c1	0,99	0,00	8,33	8,40	SI	0,00	0,00	7364,06	23,44	40,60	261,90	6,45	SI	0,00
8	-462,36	c3	3,09	0,00	8,33	2,70	SI	36476,75	116,11	-6693,75	-21,31	121,83	261,90	2,15	SI	338,65
9	362,89	c3	1,80	0,00	8,33	4,62	SI	7162,71	22,80	-3750,00	-11,94	30,78	261,90	8,51	SI	66,50

			Resultantes		Tensión en la placa							
Hipótesis	Excentricidad (e)	Caso	N	M	M_1	σ_{c1}	M_2	M	σ_{pl}	Límite	γ	¿Cumple?
1	-76,60	c2	820,57	20,37	0,00	4,68	16702138,73	16702138,73	58,37	261,90	4,49	SI
2	-67,03	c1	-2,71	-0,63	0,00	2,47	3642049,78	3642049,78	12,73	261,90	20,58	SI
3	-71,87	c1	-0,42	-0,10	0,00	2,51	3121516,44	3121516,44	10,91	261,90	24,01	SI
4	106,48	c3	169,49	18,05	107852,39	1,40	6034383,97	6034383,97	21,09	261,90	12,42	SI
5	-25,11	c1	-143,48	-53,66	0,00	1,81	5035205,33	5035205,33	17,60	261,90	14,88	SI
6	13,98	c1	271,49	3,80	0,00	1,46	5009694,22	5009694,22	17,51	261,90	14,96	SI
7	-46,91	c1	-30,07	-8,12	0,00	1,88	4167649,78	4167649,78	14,57	261,90	17,98	SI
8	-462,36	c3	-62,12	28,72	7660117,56	0,00	4604129,77	7660117,56	26,77	261,90	9,78	SI
9	362,89	c3	39,88	14,47	1504169,81	0,37	4295461,64	4295461,64	15,01	261,90	17,45	SI

A2.6.- CÁLCULO DE LA ESTRUCTURA DE HORMIGÓN ARMADO

La estructura de hormigón armado en la bodega corresponde a los pilares perimetrales y a los pilares del porche.

Primero se calculará la armadura longitudinal de los pilares comprobando que la sollicitación máxima está bajo el diagrama de interacción para una sección determinada. (Ver A1.5.3)

Una vez calculada la armadura longitudinal se lleva a cabo la de la armadura transversal o de cortante. (Ver A1.5.4)

Para finalizar se calcula el Estado Limite de inestabilidad por pandeo por compresión para los pilares, se comprueba que cumplen las cuantías mínimas de armadura y los recubrimientos y se calcula las longitudes de solape para dejar las esperas correspondientes en las zapatas. (Ver A1.5.2, A1.5.5, A1.5.6 y A1.5.7)

Todos los pilares serán iguales y con la misma armadura, por lo que se dimensionarán a través del pilar más sollicitado. De éste sabemos su envolvente de esfuerzos, de donde sacamos los mayores esfuerzos. (Ver Figuras A2.15, A2.16, A2.17)

Cabe destacar que los pilares del porche van reduciendo su longitud para conseguir sombra en toda la fachada sur: así la primera fila de pilares tiene 3 metros, la segunda 4 metros y la tercera 5 metros. Así como los pilares perimetrales tienen todos una longitud de 6 metros.

Todos ellos van rematados con una placa de anclaje circular donde se soldará el capitel metálico calculado en el apartado A2.4.2.

A2.6.1.- CÁLCULO DE LA ARMADURA LONGITUDINAL

Para el cálculo de la armadura longitudinal se procede de la siguiente manera:

- Para una sección dada, con unas armaduras determinadas, se recorre todo el rango de profundidad de la línea neutra, obteniendo para cada valor una pareja de esfuerzos de agotamiento (N_u, M_u).
- En definitiva se obtiene todas las posibles parejas de esfuerzos que producen el agotamiento resistente de la sección. A estas infinitas parejas se les denomina diagrama de interacción.
- Si las sollicitaciones de cálculo (N_d, M_d) quedan bajo el diagrama de interacción de una determinada sección, ésta nunca llegará al agotamiento y por tanto será la que utilizaremos como armadura longitudinal.

La sección que se elige a priori es la siguiente:

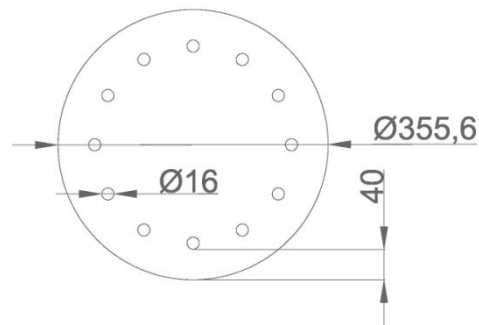


Figura A2.35 Sección armada de los pilares

Con la siguiente armadura se calcula el diagrama de interacción y se comprueba que las solicitaciones de cálculo están bajo dicho diagrama.

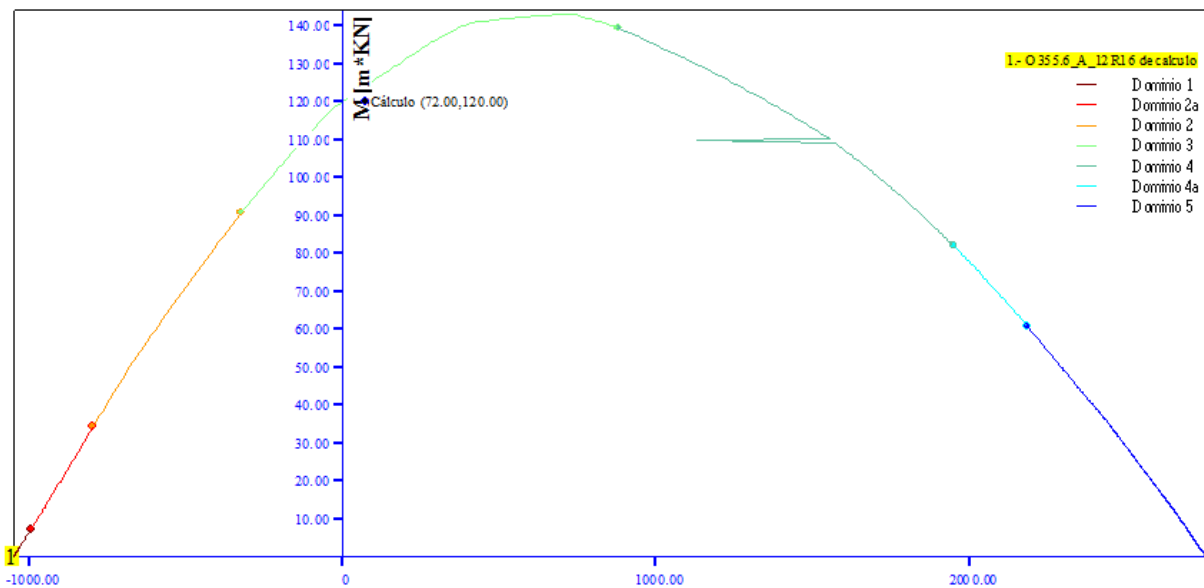


Figura A2.36 Diagrama de interacción para la sección armada del pilar.

Por lo tanto la armadura longitudinal de todos los pilares se resolverá con 12 redondos de 16 mm de diámetro y un recubrimiento de 40 mm.

A2.6.2.- CÁLCULO DE LA ARMADURA TRASVERSAL O DE CORTANTE

En las siguientes hojas se hacen las comprobaciones pertinentes que deben cumplir las armaduras transversales o de cortante explicadas en el apartado A1.5.4.

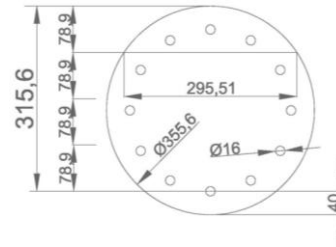
Finalmente la armadura transversal o de cortante se resuelve con cercos de 6 mm separados 300 mm.

Materiales	
Hormigón	
f_{ck} (MPa)	25
γ_c	1,5
Acero armadura	
f_{yk} (MPa)	500
γ_s	1,15

Esfuerzos de cálculo					
N_{max} (KN)	335	N_{con} (KN)	72	N_{con} (KN)	85
M_{con} (KN·m)	22	M_{max} (KN·m)	120	M_{con} (KN·m)	108
V_{con} (KN)	18	V_{con} (KN)	59	V_{max} (KN)	67

Comprobaciones		
V_d (KN)	67	
V_{u1} (KN)	466,31	OK
V_{u2} (KN)	68,35	OK

Dimensiones de pilar	
ϕ (mm)	355,6
Armado	
nº redondos	12
ϕ (mm)	16
recubrimiento	40



Cálculo de V_{u1}	
f_{1cd} (Mpa)	10
b_0 (mm)	295,51
d (mm)	315,6
σ'_{cd}	-7,19
K	1,00
α (º)	90
θ (º)	45

Cálculo de $V_{u2} = V_{cu} + V_{su}$			
V_{cu} (KN)	56,71	V_{su} (KN) >=	10,29
ϵ	1,80	A_s/s (mm)	0,083
f_{cv} (MPa)	15	s (mm)	300
ρ_1	0,026	ϕ (mm)	5,64 \approx 6
β	1	V_{su} (KN)	11,64

A2.6.3.- ESTADO LÍMITE DE INESTABILIDAD

En la siguiente pagina se hace las comprobación pertinente que deben cumplir el pilar calculado para que no pandeé por compresión.

Para ello basta comprobar que la esbeltez mecánica del pilar es menor que la esbeltez inferior explicada en el A1.5.7.

Dimensiones de pilar	
ϕ (mm)	355,6
L (mm)	6000
Condiciones de extremo	
biempotrada	
Esbeltez mecánica	
L_k (mm)	3000
Radio giro (mm)	88,9
λ	33,75

Esbeltez límite inferior	
λ_{inf}	100,00
C	0,24
v	0,20
e_2	65,7
e_1	-47,7
h	355,6

Comprobación Inestabilidad por pandeo	
$\lambda < \lambda_{inf}$	OK

A2.6.4.- CÁLCULO PLACA ANCLAJE CIRCULAR (PA1)

Esta placa de anclaje es algo singular, se encuentra entre los pilares y el capitel metálico. Su función es dejar a la altura correcta la cabeza del pilar gracias a una placa metálica capaz de ser soldada al capitel tubular.

Esta placa de anclaje no se calcula como las placas de anclaje vistas anteriormente, pues lo único que tiene que resistir son las tracciones para garantizar que no sea arrancada. Para ello se sueldan a la parte inferior de la placa unas barras corrugadas con la longitud de anclaje que marque la norma (apartado A1.5.5 del anexo anterior). Tanto la sección como la disposición de las barras corrugadas las calcularemos con el diagrama de interacción al igual que armábamos los pilares.

Para el cálculo de la sección y disposición de las barras corrugadas se procede de la siguiente manera:

- Para una sección dada, con unas armaduras determinadas, se recorre todo el rango de profundidad de la línea neutra, obteniendo para cada valor una pareja de esfuerzos de agotamiento (N_u, M_u).

- En definitiva se obtiene todas las posibles parejas de esfuerzos que producen el agotamiento resistente de la sección. A estas infinitas parejas se les denomina diagrama de interacción.
- Si las solicitaciones de cálculo (Nd,Md) quedan bajo el diagrama de interacción de una determinada sección, ésta nunca llegará al agotamiento y por tanto será la que utilizaremos como armadura longitudinal.

La sección que se elige a priori es la siguiente:

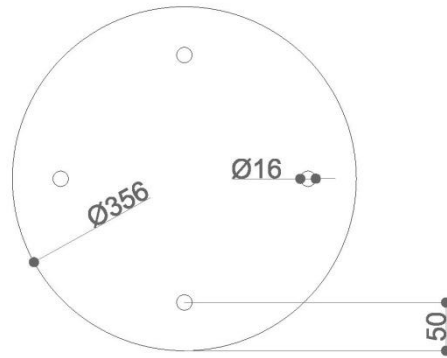


Figura A2.37 Sección placa anclaje circular

Las solicitaciones de cálculo más restrictivas son (ver Figura A2.17 envolvente de momentos para el pilar más solicitado a la altura de 6 metros, donde se encuentra la placa de anclaje): $M_{max}=49m \cdot KN$ y $N_{con}=52 KN$

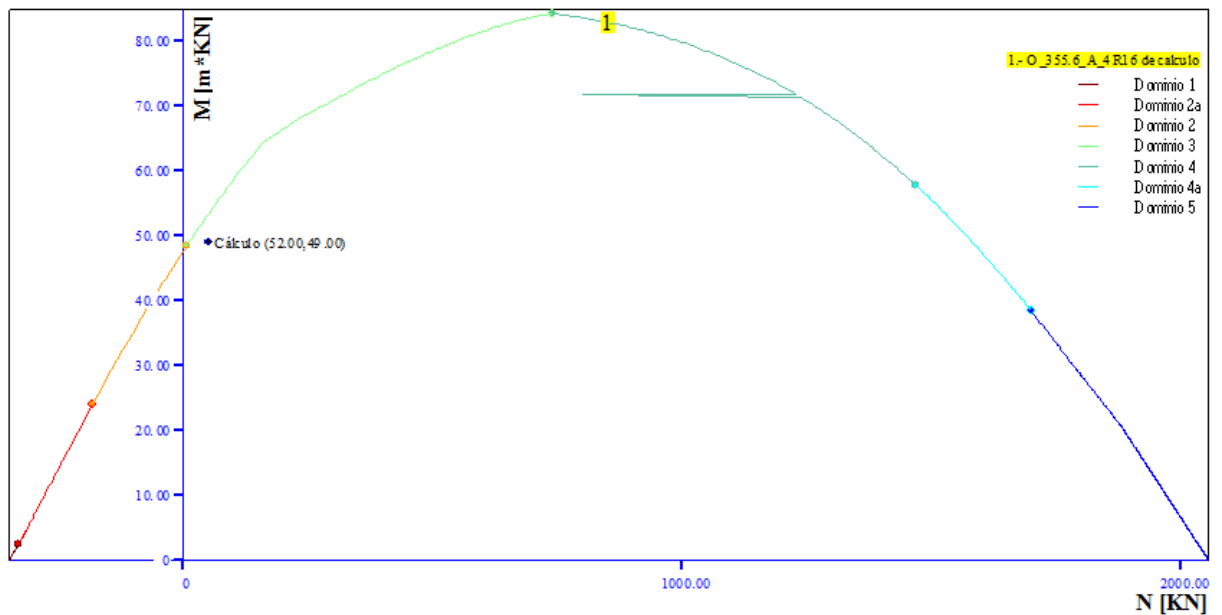


Figura A2.38 Diagrama de interacción para la sección armada por la placa de anclaje.

Así que la placa de anclaje circular tendrá las siguientes características:

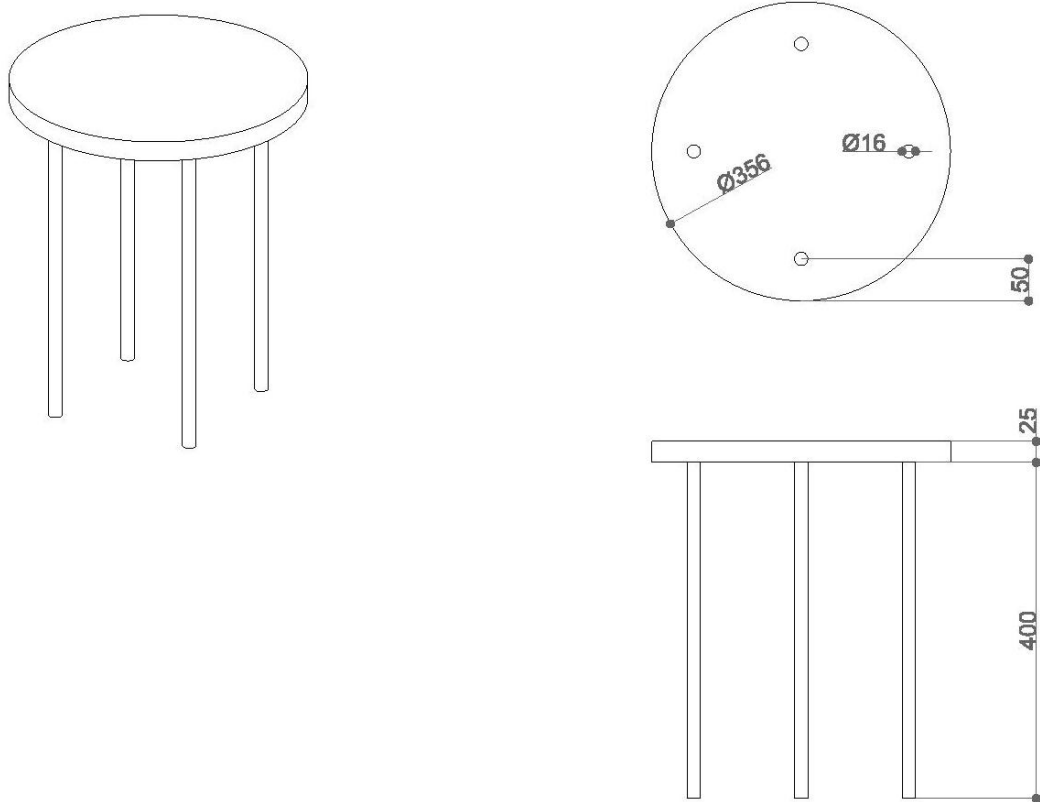


Figura A2.39

Características principales de las placas de anclaje circulares

A2.7.- CÁLCULO DE LA CIMENTACIÓN

El procedimiento para el cálculo de la cimentación ha sido el siguiente:

- A través de los listados de reacciones de I-DEAS en los empotramientos de los pilares para cada tipo de carga, se han calculado las hipótesis comentadas en el apartado A2.3.1.
- Y para cada zapata se han realizado las comprobaciones de vuelco y hundimiento comentadas en el apartado A1.6.1 y A1.6.2. En nuestro caso las zapatas van enterradas por lo que no es necesario hacer la comprobación a deslizamiento.
- Una vez conocidas las dimensiones de las zapatas se arman según las cuantías mínimas. (Ver apartado A1.6.3).

Las zapatas se agrupan en cuatro grandes grupos donde éstas trabajan de forma similar.

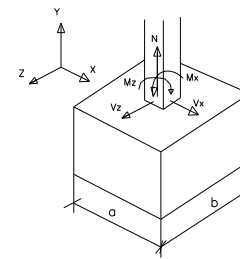
- Las zapatas tipo Z1 son las de los pilares perimetrales (numeradas del 1 hasta el 60). Todas zapatas Z1 son iguales aunque las de las fachadas norte y sur están giradas 90° para absorber mejor el momento de vuelco. Se mostraran las comprobaciones y el armado de la zapata más desfavorable
- Las zapata tipo Z2 son las de los pilares del porche (numeradas del p1 hasta el p10). Todas zapatas Z2 son iguales, a continuación se mostraran las comprobaciones y el armado de la más desfavorable.
- Las zapatas tipo Z3 son las correspondientes a los apoyos centrales de los arcos portantes (numeradas del AP3 al AP16).
- Las zapatas tipo Z4 corresponden a los apoyos extremos de los arcos portantes (corresponden a las zapatas AP1, AP2, AP17 y AP18).

Todas estas zapatas van arriostradas por sus correspondientes vigas de atado, todas ellas irán centradas a la cara correspondiente de la zapata, excepto las vigas que van a las zapatas tipo Z4. Existen vigas de atado o riostras a lo largo de todo el perímetro para las zapatas tipo Z1 y formando una retícula para las zapatas tipo Z2. Las zapatas tipo Z3 y Z4 van atadas en la dirección longitudinal pero no en la transversal.

A2.7.1.- COMPROBACIONES Y ARMADO PARA ZAPATAS TIPO Z1

Comprobaciones en el eje x

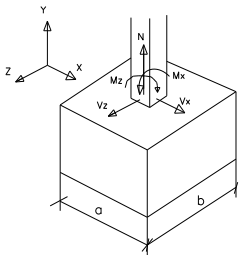
Hipótesis	Esfuerzos (kN, m.kN)			Dimensiones (m)		
	Axil	Cortante	Flector	a	b	h
I	-71,8	-31,8	115,1	2,9	2,3	1,0
II	-42,6	-3,8	34,6			
III	-56,3	-32,7	102,3			
IV	14,3	36,4	-97,1			
V	-4,4	25,6	-58,1			
VI	-8,6	-11,9	15,8			
VII	-27,3	-22,6	54,8			



Hipótesis	Peso (kN)	R (kN)	Estabilidad		Límite 1,5		Tensión en el terreno			Límite 200		
			M _v (m.kN)	M _e (m.kN)	γ _v	¿Cumple?	d (m)	e (m)	a/6 (m)	Tipo	Tensión (kN/m ²)	¿Cumple?
I	166,750	238,556	146,914	345,906	2,354	SI	0,834	0,616	0,483	TRIANGULAR	82,894	SI
II	166,750	209,324	38,332	303,520	7,918	SI	1,267	0,183	0,483	TRAPECIAL	43,273	SI
III	166,750	223,052	135,029	323,425	2,395	SI	0,845	0,605	0,483	TRIANGULAR	76,546	SI
IV	166,750	152,496	133,476	221,119	1,657	SI	0,575	0,875	0,483	TRIANGULAR	76,909	SI
V	166,750	171,166	83,766	248,191	2,963	SI	0,961	0,489	0,483	TRIANGULAR	51,647	SI
VI	166,750	175,376	27,686	254,295	9,185	SI	1,292	0,158	0,483	TRAPECIAL	34,881	SI
VII	166,750	194,046	77,396	281,367	3,635	SI	1,051	0,399	0,483	TRAPECIAL	53,100	SI

Comprobaciones en el eje z

Hipótesis	Esfuerzos (kN, m.kN)			Dimensiones (m)		
	Axil	Cortante	Flector	a	b	h
I	-71,8	-1,6	-7,5	2,9	2,3	1,0
II	-42,6	0,1	0,5			
III	-56,3	-1,3	-5,9			
IV	14,3	2,6	12,2			
V	-4,4	1,9	9,0			
VI	-8,6	0,3	1,5			
VII	-27,3	-0,3	-1,6			



Hipótesis	Peso (kN)	R (kN)	Estabilidad		Límite 1,5		Tensión en el terreno			Límite 200		
			M_v (m.kN)	M_e (m.kN)	γ_v	¿Cumple?	d (m)	e (m)	a/6 (m)	Tipo	Tensión (kN/m ²)	¿Cumple?
I	166,750	238,556	9,116	274,339	30,095	SI	1,112	0,338	0,483	TRAPECIAL	60,792	SI
II	166,750	209,324	0,655	240,723	367,398	SI	1,147	0,303	0,483	TRAPECIAL	51,065	SI
III	166,750	223,052	7,128	256,510	35,987	SI	1,118	0,332	0,483	TRAPECIAL	56,409	SI
IV	166,750	152,496	14,790	175,370	11,857	SI	1,053	0,397	0,483	TRAPECIAL	41,642	SI
V	166,750	171,166	10,980	196,841	17,928	SI	1,086	0,364	0,483	TRAPECIAL	44,996	SI
VI	166,750	175,376	1,818	201,682	110,911	SI	1,140	0,310	0,483	TRAPECIAL	43,177	SI
VII	166,750	194,046	1,992	223,153	112,019	SI	1,140	0,310	0,483	TRAPECIAL	47,768	SI

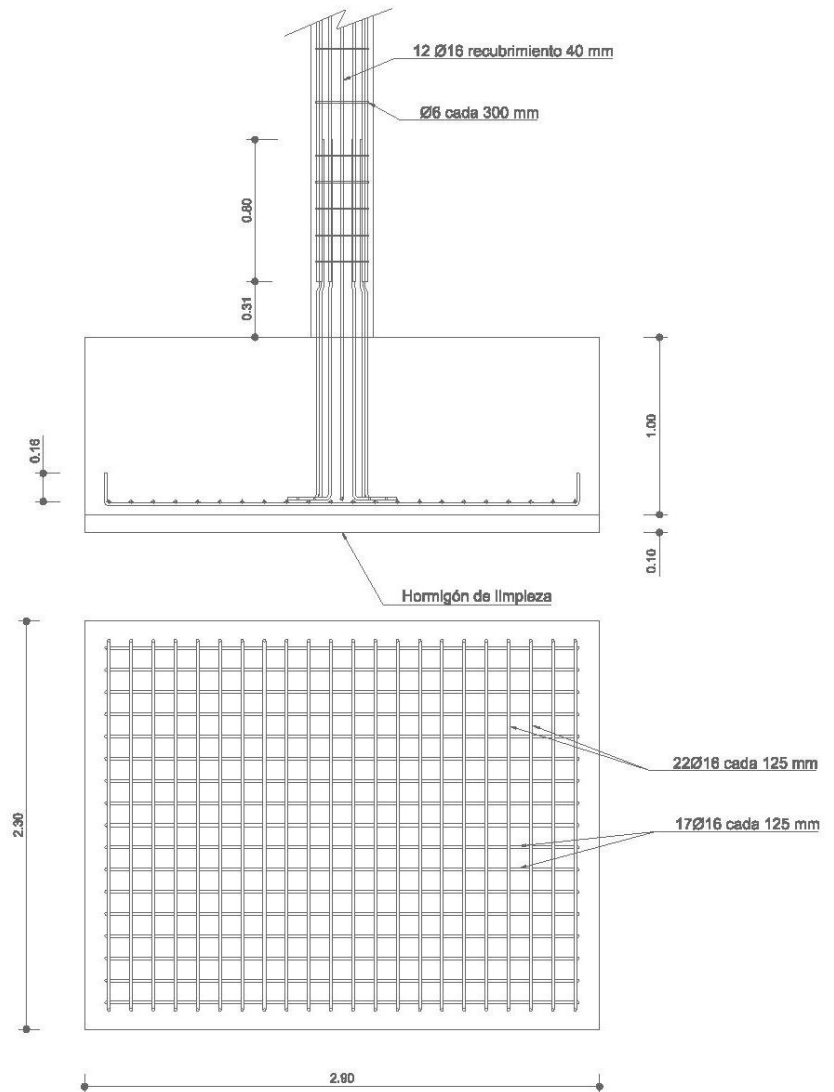
Armadura de la zapata tipo Z1

Materiales (Mpa)		Coef. Seguridad	
Hormigón	25	γ_c	1,5
Acero	500	γ_s	1,15

u_c	15833333,33
u_s	633333,3333
$u_{s\phi}$	87418,23036
nº/metro	7,244865639
nº en x	22
nº en z	17

Armadura eje x	
ϕ (mm)	16
Cada (mm)	125
Armadura eje z	
ϕ (mm)	16
Cada (mm)	125

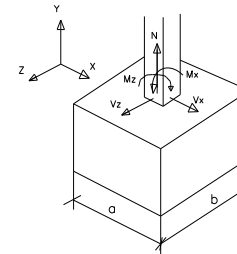
Recubrimientos (mm)	
a fondo	50
a lateral x	137,5
a lateral y	150



A2.7.2.- COMPROBACIONES Y ARMADO PARA ZAPATAS TIPO Z2

Comprobaciones en el eje x

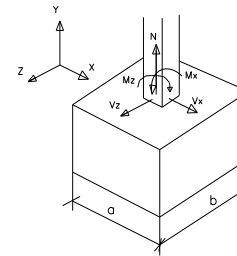
Hipótesis	Esfuerzos (kN, m.kN)			Dimensiones (m)		
	Axil	Cortante	Flector	a	b	h
I	-114,4	8,5	-26,0	2,6	2,7	1,0
II	-85,7	11,8	-34,3			
III	-44,1	3,5	-10,6			
IV	3,4	7,5	-20,9			
V	-31,6	10,7	-30,4			
VI	72,7	-6,2	18,6			
VII	37,7	-3,0	9,1			



Hipótesis	Peso (kN)	R (kN)	Estabilidad		Límite	1,5	Tensión en el terreno					Límite	200
			M_v (m.kN)	M_e (m.kN)			γ_v	¿Cumple?	d (m)	e (m)	a/6 (m)		
I	175,500	289,903	34,506	376,874	10,922	SI	1,181	0,119	0,433	TRAPECIAL	52,640	SI	
II	175,500	261,211	46,056	339,574	7,373	SI	1,124	0,176	0,433	TRAPECIAL	52,350	SI	
III	175,500	219,643	14,147	285,536	20,184	SI	1,236	0,064	0,433	TRAPECIAL	35,939	SI	
IV	175,500	172,083	28,441	223,708	7,866	SI	1,135	0,165	0,433	TRAPECIAL	33,863	SI	
V	175,500	207,083	41,099	269,208	6,550	SI	1,102	0,198	0,433	TRAPECIAL	43,009	SI	
VI	175,500	102,803	24,742	133,644	5,401	SI	1,059	0,241	0,433	TRAPECIAL	22,778	SI	
VII	175,500	137,803	12,084	179,144	14,825	SI	1,212	0,088	0,433	TRAPECIAL	23,603	SI	

Comprobaciones en el eje z

Hipótesis	Esfuerzos (kN, m.kN)			Dimensiones (m)		
	Axil	Cortante	Flector	a	b	h
I	-114,4	16,2	39,0	2,6	2,7	1,0
II	-85,7	14,6	38,6			
III	-44,1	-1,0	-9,8			
IV	3,4	2,7	12,4			
V	-31,6	8,1	25,3			
VI	72,7	-23,2	-68,3			
VII	37,7	-17,8	-55,3			



Hipótesis	Peso (kN)	R (kN)	Estabilidad		Límite 1,5		Tensión en el terreno				Límite 200	
			M _v (m.kN)	M _e (m.kN)	γ _v	¿Cumple?	d (m)	e (m)	a/6 (m)	Tipo	Tensión (kN/m ²)	¿Cumple?
I	175,500	289,903	55,171	391,369	7,094	SI	1,160	0,140	0,433	TRAPECIAL	54,668	SI
II	175,500	261,211	53,144	352,635	6,636	SI	1,147	0,153	0,433	TRAPECIAL	50,386	SI
III	175,500	219,643	10,805	296,518	27,443	SI	1,301	0,001	0,433	TRAPECIAL	31,230	SI
IV	175,500	172,083	15,042	232,312	15,444	SI	1,263	0,037	0,433	TRAPECIAL	26,630	SI
V	175,500	207,083	33,417	279,562	8,366	SI	1,189	0,111	0,433	TRAPECIAL	37,080	SI
VI	175,500	102,803	91,539	138,784	1,516	SI	0,460	0,840	0,433	TRIANGULAR	55,233	SI
VII	175,500	137,803	73,164	186,034	2,543	SI	0,819	0,481	0,433	TRIANGULAR	41,542	SI

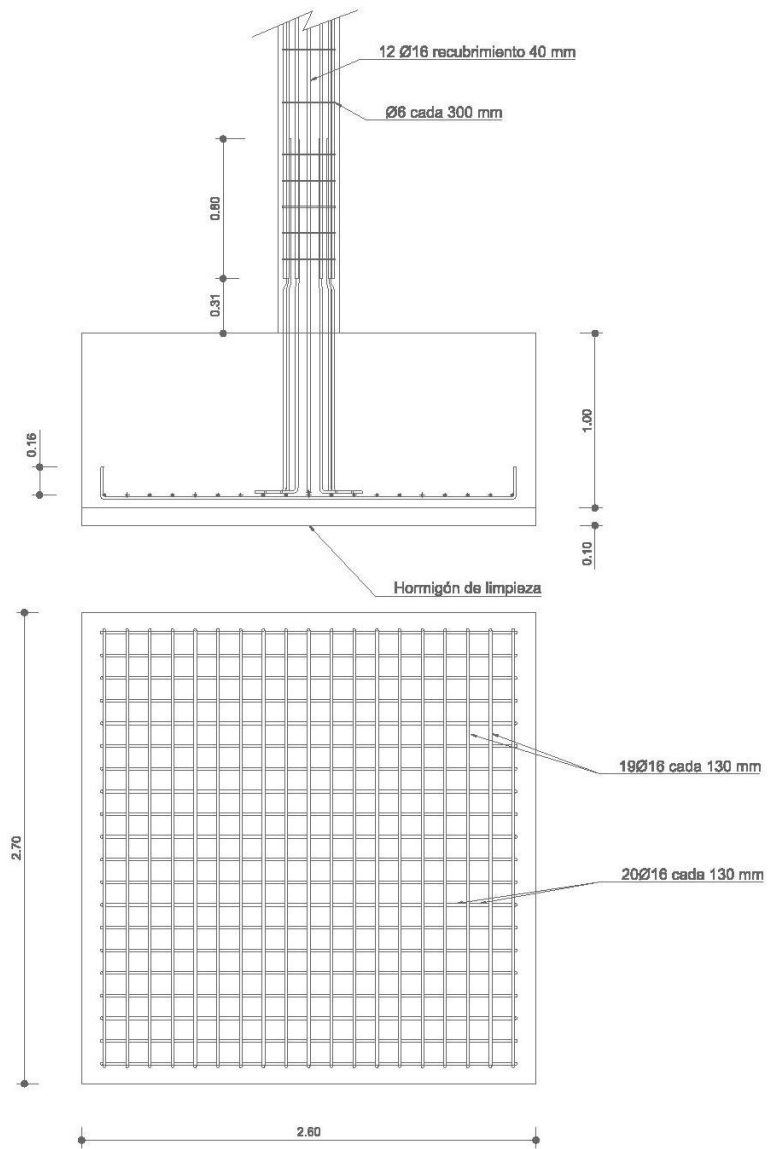
Armadura de la zapata tipo Z2

Materiales (Mpa)		Coef. Seguridad	
Hormigón	25	γ_c	1,5
Acero	500	γ_s	1,15

u_c	15833333,3
u_s	633333,3
$u_{s\phi}$	87418,2
nº/metro	7,2
nº en x	19
nº en z	20

Armadura eje x	
ϕ (mm)	16
Cada (mm)	130
Armadura eje z	
ϕ (mm)	16
Cada (mm)	130

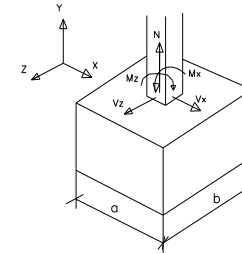
Recubrimientos (mm)	
a fondo	50
a lateral x	130
a lateral y	115



A2.7.3.- COMPROBACIONES Y ARMADO PARA ZAPATAS TIPO Z3

Comprobaciones en el eje x

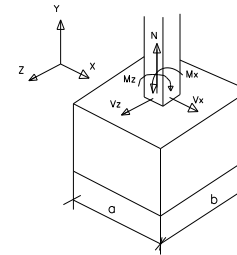
Hipótesis	Esfuerzos (kN, m.kN)			Dimensiones (m)		
	Axil	Cortante	Flector	a	b	h
I	-738,2	960,0	0,0	4,0	4,0	1,2
II	-597,8	745,1	0,0			
III	-650,7	824,8	0,0			
IV	-201,9	134,2	0,0			
V	-353,0	368,0	0,0			
VI	-290,1	267,1	0,0			
VII	-441,2	500,9	0,0			



Hipótesis	Peso (kN)	R (kN)	Estabilidad		Límite 1,5		Tensión en el terreno				Límite 200	
			M_v (m.kN)	M_e (m.kN)	γ_v	¿Cumple?	d (m)	e (m)	a/6 (m)	Tipo	Tensión (kN/m ²)	¿Cumple?
I	480,000	1218,190	1152,048	2436,380	2,115	SI	1,054	0,946	0,667	TRIANGULAR	192,576	SI
II	480,000	1077,790	894,072	2155,580	2,411	SI	1,170	0,830	0,667	TRIANGULAR	153,471	SI
III	480,000	1130,710	989,760	2261,420	2,285	SI	1,125	0,875	0,667	TRIANGULAR	167,564	SI
IV	480,000	681,890	161,088	1363,780	8,466	SI	1,764	0,236	0,667	TRAPECIAL	57,720	SI
V	480,000	833,040	441,588	1666,080	3,773	SI	1,470	0,530	0,667	TRAPECIAL	93,464	SI
VI	480,000	770,090	320,568	1540,180	4,805	SI	1,584	0,416	0,667	TRAPECIAL	78,184	SI
VII	480,000	921,240	601,068	1842,480	3,065	SI	1,348	0,652	0,667	TRAPECIAL	113,928	SI

Comprobaciones en el eje z

Hipótesis	Esfuerzos (kN, m.kN)			Dimensiones (m)		
	Axil	Cortante	Flector	a	b	h
I	-738,2	-6,0	-3,9	4,0	4,0	1,2
II	-597,8	-2,7	-1,3			
III	-650,7	-5,9	-3,9			
IV	-201,9	-0,3	0,1			
V	-353,0	-0,4	0,3			
VI	-290,1	-5,5	-4,2			
VII	-441,2	-5,7	-4,0			



Hipótesis	Peso (kN)	R (kN)	Estabilidad		Límite 1,5		Tensión en el terreno				Límite 200	
			M _v (m.kN)	M _e (m.kN)	γ _v	¿Cumple?	d (m)	e (m)	a/6 (m)	Tipo	Tensión (kN/m ²)	¿Cumple?
I	480,000	1218,190	11,110	2436,380	219,296	SI	1,991	0,009	0,667	TRAPECIAL	77,178	SI
II	480,000	1077,790	4,504	2155,580	478,553	SI	1,996	0,004	0,667	TRAPECIAL	67,784	SI
III	480,000	1130,710	10,922	2261,420	207,047	SI	1,990	0,010	0,667	TRAPECIAL	71,693	SI
IV	480,000	681,890	0,204	1363,780	6672,505	SI	2,000	0,000	0,667	TRAPECIAL	42,637	SI
V	480,000	833,040	0,152	1666,080	10925,258	SI	2,000	0,000	0,667	TRAPECIAL	52,079	SI
VI	480,000	770,090	10,901	1540,180	141,290	SI	1,986	0,014	0,667	TRAPECIAL	49,153	SI
VII	480,000	921,240	10,849	1842,480	169,830	SI	1,988	0,012	0,667	TRAPECIAL	58,595	SI

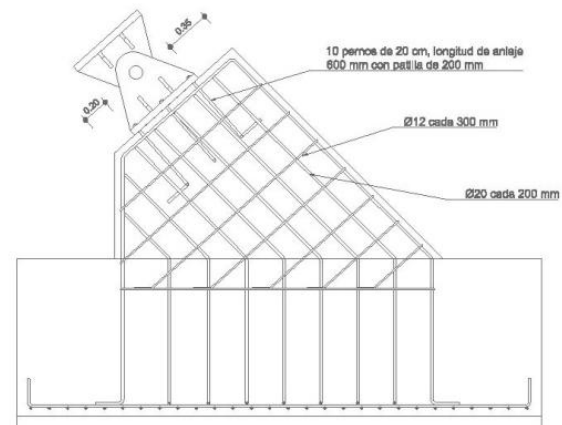
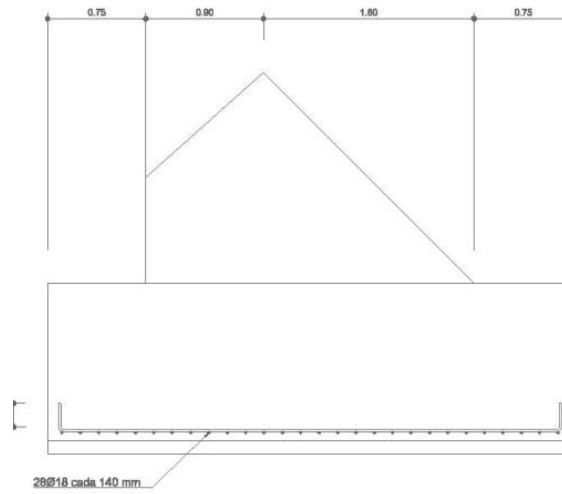
Armadura zapata tipo Z3

Materiales (Mpa)		Coef. Seguridad	
Hormigón	25	γ_c	1,5
Acero	500	γ_s	1,15

u_c	19166666,67
u_s	766666,6667
$u_{s\phi}$	110638,6978
nº/metro	6,929462131
nº en x	28
nº en z	28

Armadura eje x	
ϕ (mm)	18
Cada (mm)	140
Armadura eje z	
ϕ (mm)	18
Cada (mm)	140

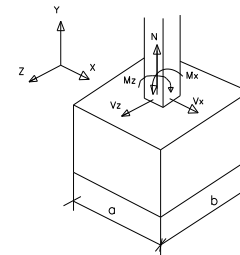
Recubrimientos (mm)	
a fondo	50
a lateral x	110
a lateral y	110



A2.7.4.- COMPROBACIONES Y ARMADO PARA ZAPATAS TIPO Z4

Comprobaciones en el eje x

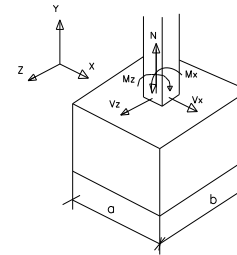
Hipótesis	Esfuerzos (kN, m.kN)			Dimensiones (m)		
	Axil	Cortante	Flector	a	b	h
I	-390,0	507,0	0,0	3,3	3,3	1,0
II	-317,5	396,2	0,0			
III	-335,9	424,4	0,0			
IV	-110,0	77,0	0,0			
V	-189,6	199,7	0,0			
VI	-140,6	123,9	0,0			
VII	-220,3	246,6	0,0			



Hipótesis	Peso (kN)	R (kN)	Estabilidad		Límite 1,5		Tensión en el terreno			Límite 200		
			M _v (m.kN)	M _e (m.kN)	γ _v	¿Cumple?	d (m)	e (m)	a/6 (m)	Tipo	Tensión (kN/m ²)	¿Cumple?
I	272,250	662,210	506,990	1092,647	2,155	SI	0,884	0,766	0,550	TRIANGULAR	151,267	SI
II	272,250	589,790	396,230	973,154	2,456	SI	0,978	0,672	0,550	TRIANGULAR	121,807	SI
III	272,250	608,192	424,370	1003,517	2,365	SI	0,952	0,698	0,550	TRIANGULAR	129,029	SI
IV	272,250	382,210	76,990	630,647	8,191	SI	1,449	0,201	0,550	TRAPECIAL	47,951	SI
V	272,250	461,860	199,690	762,069	3,816	SI	1,218	0,432	0,550	TRAPECIAL	75,751	SI
VI	272,250	412,880	123,890	681,252	5,499	SI	1,350	0,300	0,550	TRAPECIAL	58,598	SI
VII	272,250	492,530	246,590	812,675	3,296	SI	1,149	0,501	0,550	TRAPECIAL	86,398	SI

Comprobaciones en el eje z

Hipótesis	Esfuerzos (kN, m.kN)			Dimensiones (m)		
	Axil	Cortante	Flector	a	b	h
I	-390,0	457,5	154,3	3,3	3,3	1,0
II	-317,5	359,4	107,3			
III	-335,9	384,9	122,2			
IV	-110,0	78,0	-25,7			
V	-189,6	186,0	25,2			
VI	-140,6	120,4	-1,0			
VII	-220,3	228,4	49,9			



Hipótesis	Peso (kN)	R (kN)	Estabilidad		Límite 1,5		Tensión en el terreno				Límite 200	
			M _v (m.kN)	M _e (m.kN)	γ _v	¿Cumple?	d (m)	e (m)	a/6 (m)	Tipo	Tensión (kN/m ²)	¿Cumple?
I	272,250	662,210	611,780	1092,647	1,786	SI	0,726	0,924	0,550	TRIANGULAR	184,231	SI
II	272,250	589,790	466,760	973,154	2,085	SI	0,859	0,791	0,550	TRIANGULAR	138,772	SI
III	272,250	608,192	507,038	1003,517	1,979	SI	0,816	0,834	0,550	TRIANGULAR	150,514	SI
IV	272,250	382,210	52,280	630,647	12,063	SI	1,513	0,137	0,550	TRAPECIAL	43,826	SI
V	272,250	461,860	211,180	762,069	3,609	SI	1,193	0,457	0,550	TRAPECIAL	77,670	SI
VI	272,250	412,880	119,410	681,252	5,705	SI	1,361	0,289	0,550	TRAPECIAL	57,850	SI
VII	272,250	492,530	278,310	812,675	2,920	SI	1,085	0,565	0,550	TRIANGULAR	91,711	SI

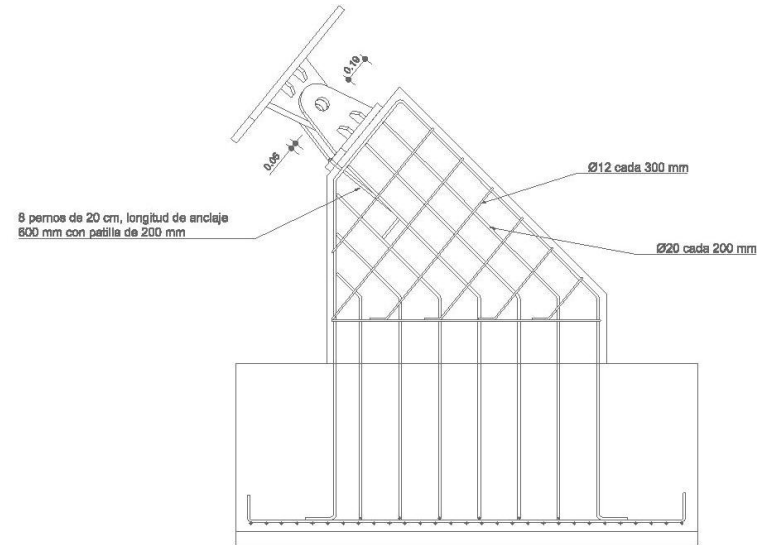
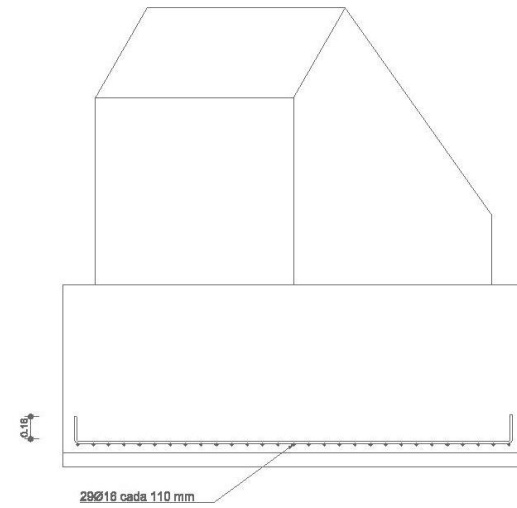
Armadura zapata tipo Z4

Materiales (Mpa)		Coef. Seguridad	
Hormigón	25	γ_c	1,5
Acero	500	γ_s	1,15

u_c	19166666,67
u_s	766666,6667
$u_{s\phi}$	87418,23036
nº/metro	8,77010051
nº en x	29
nº en z	29

Armadura eje x	
ϕ (mm)	16
Cada (mm)	110
Armadura eje z	
ϕ (mm)	16
Cada (mm)	110

Recubrimientos (mm)	
a fondo	50
a lateral x	110
a lateral y	110



A3. INSTALACIÓN ELÉCTRICA

A3. INSTALACIÓN ELÉCTRICA

A3.1.- ANTECEDENTES

En la actualidad la bodega está en funcionamiento, excepto la parte de bodega de crianza estudiada en este proyecto. La finalidad del presente estudio es la instalación eléctrica exterior e interior de la bodega de crianza de nueva construcción, tomando el suministro eléctrico a partir del cuadro general de distribución existente en un cuarto de la sala servicios auxiliares.

En la bodega existe un centro de transformación de potencia suficiente para abastecer la previsión de carga de la bodega de crianza sin que por ello se vea afectado el resto de la instalación eléctrica existente.

El centro de transformación se encuentra en la sala de servicios auxiliares que se encuentra al lado de la fachada norte de la bodega de crianza, junto a las bodega de coupage.

El circuito existente consiste en el trazado eléctrico del centro de transformación hasta el cuadro general de distribución de la bodega incluyendo el conjunto de seccionamiento y protección y los equipos de medida.

El presente edificio está destinado a bodega de crianza, y está formado por la zona de almacenaje de barricas y botelleros, un pasillo de servicio y zona de mantenimiento de barricas.

Las dimensiones son:

Tabla A3.1. Cuadro resumen de superficies de la bodega de crianza

CUADRO RESUMEN DE SUPERFICIES			
ZONAS	Anchura (m)	Longitud (m)	Superficie (m2)
ALMACENAJE	110	45	4950
PASILLO DE SERVICIO	5	45	225
MANTENIMIENTO DE BARRICAS	20	45	900
TOTAL	135	45	6075

A3.2.- PREVISIÓN DE CARGA

Las instalaciones a realizar son: Iluminación de zona de almacenaje, pasillo de servicio y zona de mantenimiento, iluminación exterior y fuerza.

Se prevé las siguientes previsiones de carga:

ALUMBRADO EXTERIOR

Nº Circuito	Denominación	Potencia Unitaria	
		W	x1.8
1	5 Proyectores de Vapor de Sodio de 150W	750	1350
2	5 Proyectores de Vapor de Sodio de 150W	750	1350
3	6 Proyectores de Vapor de Sodio de 150W	900	1620
4	5 Proyectores de Vapor de Sodio de 150W	750	1350
5	5 Proyectores de Vapor de Sodio de 150W	750	1350

Potencia total instalada de Alumbrado Exterior:

7.020 W

ALUMBRADO ZONA DE ALMACENAJE

Nº Circuito	Denominación	Potencia Unitaria	
		W	x1.8
1	4 Focos Halogenuros metálicos 150W	600	1080
2	4 Focos Halogenuros metálicos 150W	600	1080
3	4 Focos Halogenuros metálicos 150W	600	1080
4	4 Focos Halogenuros metálicos 150W	600	1080
5	4 Focos Halogenuros metálicos 150W	600	1080
6	4 Focos Halogenuros metálicos 150W	600	1080
7	4 Focos Halogenuros metálicos 150W	600	1080
8	4 Focos Halogenuros metálicos 150W	600	1080
9	4 Focos Halogenuros metálicos 150W	600	1080
10	4 Focos Halogenuros metálicos 150W	600	1080
11	4 Focos Halogenuros metálicos 150W	600	1080
12	4 Focos Halogenuros metálicos 150W	600	1080
13	4 Focos Halogenuros metálicos 150W	600	1080
14	4 Focos Halogenuros metálicos 150W	600	1080
15	4 Focos Halogenuros metálicos 150W	600	1080
16	4 Focos Halogenuros metálicos 150W	600	1080
17	4 Focos Halogenuros metálicos 150W	600	1080
18	4 Focos Halogenuros metálicos 150W	600	1080

19	4 Focos Halogenuros metálicos 150W	600	1080
20	4 Focos Halogenuros metálicos 150W	600	1080
21	4 Focos Halogenuros metálicos 150W	600	1080
22	4 Focos Halogenuros metálicos 150W	600	1080
23	4 Focos Halogenuros metálicos 150W	600	1080
24	4 Focos Halogenuros metálicos 150W	600	1080
25	4 Focos Halogenuros metálicos 150W	600	1080
26	4 Focos Halogenuros metálicos 150W	600	1080
27	4 Focos Halogenuros metálicos 150W	600	1080
28	4 Focos Halogenuros metálicos 150W	600	1080
29	4 Focos Halogenuros metálicos 150W	600	1080
30	4 Focos Halogenuros metálicos 150W	600	1080
31	4 Focos Halogenuros metálicos 150W	600	1080
32	4 Focos Halogenuros metálicos 150W	600	1080
33	4 Focos Halogenuros metálicos 150W	600	1080

Potencia total instalada de Alumbrado Zona Almacenaje:	35.640 W
---	-----------------

ALUMBRADO PASILLO DE SERVICIO

Nº Circuito	Denominación	Potencia Unitaria	
		W	x1.8
1	3 Luminarias fluorescentes estancas 2x58W	348	626,4
2	3 Luminarias fluorescentes estancas 2x58W	348	626,4
3	3 Luminarias fluorescentes estancas 2x58W	348	626,4

Potencia total instalada de Alumbrado Pasillo Servicio	1.879 W
---	----------------

ALUMBRADO ZONA MANTENIMIENTO

Nº Circuito	Denominación	Potencia Unitaria	
		W	x1.8
1	6 Luminarias fluorescentes estancas 2x58W	696	1252,8
2	6 Luminarias fluorescentes estancas 2x58W	696	1252,8
3	6 Luminarias fluorescentes estancas 2x58W	696	1252,8

Potencia total instalada de Alumbrado Zona Mantenimiento:	3.758 W
--	----------------

FUERZA

Nº Circuito	Denominación	Potencia
1	Máquina hidrolimpiadora	17
2	Base para enchufes trifásico y monofásico	2
3	Base para enchufes trifásico y monofásico	2
4	Base para enchufes trifásico y monofásico	2
5	Base para enchufes trifásico y monofásico	2
6	Base para enchufes trifásico y monofásico	2
7	Base para enchufes trifásico y monofásico	2
8	Base para enchufes trifásico y monofásico	2
9	Base para enchufes trifásico y monofásico	2

Potencia total instalada de Fuerza:	33.000 W
--	-----------------

Potencia total instalada (Fuerza+Alumbrado):	81.298 W
---	-----------------

Potencia a contratar	82.000 W
-----------------------------	-----------------

A3.3.- PRESCRIPCIONES PARA LA INSTALACIÓN ELÉCTRICA

La instalación eléctrica se realizará de acuerdo con el Vigente Reglamento Electrotécnico de Baja Tensión e Instrucciones complementarias ITC-BT, así como con las Normas de la Compañía Suministradora.

*El presente local está clasificado como local húmedo al tratarse de un local cuyas condiciones ambientales manifiestan momentáneamente o permanentemente condensaciones en el techo o paredes, por lo que la instalación eléctrica deberá cumplir las prescripciones establecidas en la ITC-BT-30 para instalaciones en locales húmedos del REBT.

*Las canalizaciones serán estancas, utilizándose, para terminales empalmes y conexiones de las mismas, sistemas o dispositivos que presenten el grado de protección correspondiente a la caída vertical de gotas de agua (IPX1).

*Los conductores serán de Cu de una tensión asignada de 450/750V y 0,6/1KV tipo "0" halógenos y discurrirán por el interior de tubos protectores de tipo no propagadores de llama, de reducida emisión de humos y gases tóxicos; instalados en superficie o sobre bandeja metálica perforada portacables según lo especificado en la ITC-BT-21 que dispondrán de un grado de resistencia a la corrosión 3.

*La instalación se realizará bajo tubo de PVC tipo Forroplas o similar, con características de "no propagadores de la llama" cumpliendo con las normas UNR-EN 503085 y UNE-en 50.086-1.

*Las cajas de conexión, interruptores, tomas de corriente y, en general, toda la aparamenta utilizada, deberá presentar el grado de protección correspondiente a la caída vertical de gotas de agua IPX1. Sus cubiertas y las partes accesibles de los órganos de accionamiento no serán metálicos.

*Los receptores de alumbrado estarán protegidos contra la caída vertical de agua, IPX1 y no serán de clase 0.

*Los aparatos de alumbrado portátiles serán de la Clase II, según la Instrucción ITC-BT-43.

*La sección de los conductores, en cada caso, se determina de forma que la caída de tensión entre el origen de la instalación y cualquier punto de utilización sea inferior a unos límites vistos más adelante.

*Las intensidades máximas admisibles para los conductores serán las señaladas en la ITC-BT-19.

*Los conductores que alimentan a un solo receptor, se dimensionan para una intensidad de 125% de su corriente a régimen a plena carga. Los conductores que alimentan a

lámparas de descarga, se dimensionan para una intensidad de 180% de su corriente a régimen a plena carga.

*Todas las cajas de derivación llevarán fichas de conexión en su interior y se dimensionarán de acuerdo con el número de conductores y sección de los mismos, siendo sus dimensiones mínimas de 150x150 en Fuerza y de 100x100 en Alumbrado.

*Todas las bases de enchufe llevarán toma de Tierra y estarán protegidas contra sobreintensidad, mediante interruptor magnetotérmico. Todos los interruptores de alumbrado dispondrán de sus correspondientes fusibles de protección magnetotérmica adecuada.

*Todos los circuitos llevarán un conductor de protección a tierra, junto con los conductores activos. También dispondrán de protecciones diferenciales contra contactos indirectos y protección contra sobreintensidades.

*La derivación individual será de cobre con conductores unipolares y aislamiento 0,6/1KV RZ1-K ("0" halógenos) de acuerdo con las normas UNE-EN 50085-1 y UNE-EN 50086-1. Irá en canalización independiente bajo tubo de PVC hasta el Cuadro General de Protección.

*El cuadro general de distribución se colocará en el punto más próximo posible a la entrada de la acometida y dispondrá de los interruptores de mando y protección perceptivos.

*Del cuadro general de distribución saldrán las líneas que alimentan directamente los aparatos receptores o bien las líneas generales de distribución a las que se conectará mediante cajas o a través de cuadros secundarios de distribución, los distintos circuitos alimentadores. Los aparatos receptores que consuman más de 15 A se alimentarán directamente desde el cuadro general o desde los secundarios.

*En el cuadro general de distribución o en los secundarios se dispondrán dispositivos de mando y protección para cada una de las líneas generales de distribución y las de alimentación directa o receptores. Cerca de cada uno de los interruptores del cuadro se colocará una placa indicadora del circuito al que pertenecen.

*La alimentación a cada uno de los puntos de luz y tomas de corriente se realizará directamente desde las cajas de conexión sin puentear unos con otros.

*El alumbrado de pasillos y accesos se distribuirá como mínimo en tres circuitos independientes en protección magnetotérmica y diferencial de forma alternada.

*Los alumbrados especiales llevarán canalización independiente e irán protegidos desde el cuadro general.

*Se colocará alumbrado de emergencia con un nivel mínimo en las zonas de uso público de 5 lux.

A3.4.- CÁLCULOS ELÉCTRICOS

De acuerdo con las características eléctricas de los cables previstos indicados anteriormente, se adjuntan los cálculos eléctricos correspondientes a la instalación descrita en el proyecto. Los cables deberán tener una sección apropiada para transportar la intensidad necesaria y que la caída de tensión no sea superior a unos límites.

A3.4.1.- INTENSIDAD POR FASE

Para la distribución monofásica:

$$I = \frac{P}{U \cdot \cos \varphi}$$

Para la distribución trifásica:

$$I = \frac{P}{\sqrt{3} \cdot U \cdot \cos \varphi}$$

Donde:

I	Intensidad activa en Amperios (A)
P	Potencia en Vatios (W)
U	Tensión en Voltios (V)
$\cos \varphi$	Factor de potencia

Se utilizará un coeficiente de mayoración de 1,8 para lámparas de descarga.

A3.4.2.- CAÍDA DE TENSIÓN

La caída máxima de tensión para este tipo de instalaciones entre dos puntos cualesquiera será del 3% para alumbrado y del 5% para los demás usos. Esta caída de tensión se calculará considerando alimentados todos los aparatos de utilización susceptible de funcionar simultáneamente.

La caída de tensión, con cables de Cu se calcula mediante las siguientes fórmulas:

Para circuitos trifásicos:

$$e = \frac{P \cdot L}{56 \cdot V \cdot S} = \frac{\sqrt{3} \cdot I \cdot L \cdot \cos \varphi}{56 \cdot S}$$

Para circuitos monofásicos:

$$e = 2 \cdot \frac{P \cdot L}{56 \cdot V \cdot S} = 2 \cdot \frac{I \cdot L \cdot \cos \varphi}{56 \cdot S}$$

Para la caída de tensión en porcentaje basta con dividir e entre la tensión nominal y multiplicar por 100.

A3.4.3.- INTENSIDAD MÁXIMA ADMISIBLE DE LOS CONDUCTORES

La intensidad máxima de un cable no sólo depende del material del conductor, sino también del aislamiento y de las condiciones de instalación. Las intensidades máximas admisibles para los conductores serán las señaladas en la ITC-BT-19.

A3.4.4.- CANALIZACIONES

Las líneas generales desde el cuadro general de protección hasta los cuadros secundarios y alimentación de luminarias irán bajo tubo de PVC rígido.

Las derivaciones de los diferentes circuitos del alumbrado se realizarán mediante tubo de PVC rígido con caja estanca de 160x110 con bornes de conexión para derivación a cada lámpara.

La alimentación desde los cuadros de protección a los diferentes puntos de luz y tomas de corriente del pasillo de acceso y zona de mantenimiento se realizará con tubo de PVC rígido.

La alimentación a cada punto de luz o toma de corriente se realizará siempre a través de caja de empalme (no se deben coser).

La alimentación de los alumbrados especiales (emergencia y señalización) será independiente en tubo y cajas.

Los tubos tendrán dimensiones correspondientes a la Tabla A3.2 según la sección de los conductores y el número de estos que alberga dicho tubo.

Tabla A3.2. Diámetros exteriores mínimos de los tubos en función del número y la sección de los conductores o cables a conducir

Sección nominal de los conductores unipolares (mm ²)	Diámetro exterior de los tubos (mm)				
	Número de conductores				
	1	2	3	4	5
1,5	12	12	16	16	20
2,5	12	16	20	20	20
4	12	16	20	20	25
6	12	16	25	25	25
10	16	25	25	32	32
16	20	25	32	32	40
25	25	32	40	40	50
35	25	40	40	50	50
50	32	40	50	50	63
70	32	50	63	63	63
95	40	50	63	75	75
120	40	63	75	75	--
150	50	63	75	--	--
185	50	75	--	--	--
240	63	75	--	--	--

* Para más de 5 conductores por tubo o para conductores o cables de secciones diferentes a instalar en el mismo tubo su sección interior será como mínimo, igual a 3 veces la sección ocupada por los conductores.

A3.4.5.- CONDUCTOR DE PROTECCIÓN

Los conductores de protección vendrán determinados por la Tabla A3.3 en función de la sección de la fase:

Tabla A3.3. Relación entre las secciones de los conductores de protección y los de fase

Sección de los conductores de fase de la instalación. $S(\text{mm}^2)$	Sección mínima de los conductores de protección. $S_p(\text{mm}^2)$
$S \leq 16$	$S_p=S$
$16 \leq S \leq 35$	$S_p=16$
$S \geq 35$	$S_p=S/2$

A3.4.6.- CARACTERÍSTICAS GENERALES DE LOS CUADROS ELÉCTRICOS

Los Cuadros Generales de Distribución se ubicarán lo más cerca posible del punto de entrada de su línea general de alimentación.

Se instalará un interruptor general automático de corte omnipolar que permita su accionamiento manual y que esté dotado de dispositivos de protección contra sobrecargas y cortocircuitos y un interruptor diferencial destinado a la protección contra contactos indirectos.

En este mismo cuadro se instalarán los dispositivos de protección contra sobrecargas y cortocircuitos de cada uno de los circuitos.

El interruptor general automático de corte omnipolar tendrá capacidad de corte suficiente para la intensidad de cortocircuito que pueda producirse en cualquier punto de la instalación. De no ser así se deberán disponer dispositivos para protección contra cortocircuitos.

Las características de interrupción de los dispositivos de protección estarán de acuerdo con las corrientes admisibles en los conductores del circuito que protegen.

Las instalaciones se subdividirán de forma que las perturbaciones originadas por averías que puedan producirse en un punto de ellas, afecten solamente a ciertas partes de la instalación. Para lo cual los dispositivos de protección de cada circuito estarán adecuadamente coordinados con los dispositivos generales de protección que le precedan. Además, esta subdivisión se establecerá de forma que permita localizar las averías, así como controlar los aislamientos de las instalación por sectores.

Para que se mantenga el mayor equilibrio posible en la carga de los conductores que forman parte de una instalación, se procurará que aquella quede repartida entre sus fases o conductores polares.

Los dispositivos deberán ser accesibles y estarán dispuestos de forma que permita la fácil identificación de la parte de la instalación que separan mediante su rotulación.

El conductor neutro no podrá ser interrumpido salvo cuando el corte se establezca por interruptores omnipolares.

Los cuadros principales de protección se realizarán mediante armarios modulares. Estos se realizarán con chapa de acero inoxidable blanca o galvanizada de 3,2 ó 1 mm de espesor. Las conexiones de los conductores con los aparatos de protección se realizarán mediante terminales.

A3.4.7.- CUADRO DE RESULTADOS

Descripción de circuitos y conducciones eléctricas: ACOMETIDA

Nº Circuito	Denominación	Tensión V	Potencia KW	Cos φ	In A	Sección mm ²	Tipo Aislamiento	I _{max} A	Long m	Caída tensión V %		Tipo inst.	Diam. Tubo
1	Acometida	400	82	0,85	139,24	4x 50	0.6/1KV RV	215	50	3,66	0,92	Enterrada	125

Descripción de circuitos y conducciones eléctricas: FUERZA

Nº Circuito	Denominación	Tensión V	Potencia KW	Cos φ	In A	Sección mm ²	Tipo Aislamiento	I _{max} A	Long m	Caída tensión V %		Tipo inst.	Diam. Tubo	Protección	
										Mag-tér.	Diferencial				
1	Máquina hidrolimpiadora	400	17	0,85	28,87	4x 25 +T.T-16	0.6/1KV RZ1	70	62,5	1,90	0,47	B2	63	4x32A	4x40/0.3A
2	Base para enchufes trifásico y monofásico*	400	2	0,85	3,396	4x 16 +T.T-16	0.6/1KV RZ1	54	32,5	0,18	0,05	B2	63	4x40A	
3	Base para enchufes trifásico y monofásico*	400	2	0,85	3,396	4x 16 +T.T-16	0.6/1KV RZ1	54	12,5	0,07	0,02	B2	63	4x40A	
4	Base para enchufes trifásico y monofásico*	400	2	0,85	3,396	4x 16 +T.T-16	0.6/1KV RZ1	54	10	0,06	0,01	B2	63	4x40A	
5	Base para enchufes trifásico y monofásico*	400	2	0,85	3,396	4x 16 +T.T-16	0.6/1KV RZ1	54	120	0,67	0,17	B2	63	4x40A	
6	Base para enchufes trifásico y monofásico *	400	2	0,85	3,396	4x 16 +T.T-16	0.6/1KV RZ1	54	20	0,11	0,03	B2	63	4x40A	
7	Base para enchufes trifásico y monofásico *	400	2	0,85	3,396	4x 16 +T.T-16	0.6/1KV RZ1	54	130	0,73	0,18	B2	63	4x40A	
8	Base para enchufes trifásico y monofásico *	400	2	0,85	3,396	4x 16 +T.T-16	0.6/1KV RZ1	54	35	0,20	0,05	B2	63	4x40A	
9	Base para enchufes trifásico y monofásico*	400	2	0,85	3,396	4x 16 +T.T-16	0.6/1KV RZ1	54	145	0,81	0,20	B2	63	4x40A	4x40/0.3A

* Aguas abajo de la instalación, cuenta con dos PIA's de 3x32A y de 2x16A para proteger los aparatos que se conecten en los enchufes trifásico y monofásico respectivamente

B2: Cables multiconductores en tubos en montaje superficial o empotrados en obra

Potencia total instalada de Fuerza:**33.000 W**

Descripción de circuitos y conducciones eléctricas: ALUMBRADO ZONA ALMACENAJE

Nº Circuito	Denominación	Potencia Unitaria		Cos φ	In A	Sección mm ²	Tipo Aislamiento	Imax A	Long m	Caída tensión		Tipo inst.	Diam. Tubo	Protección	
		W	x1.8							V	%			Mag-tér.	Diferencial
1	4 Focos Halogenuros metálicos 150W	600	1080	0,85	5,52	2x 2,5 +T.T-2,5	750 V "0"	18,5	25	1,68	0,73	B	20	2x16A	
2	4 Focos Halogenuros metálicos 150W	600	1080	0,85	5,52	2x 2,5 +T.T-2,5	750 V "0"	18,5	35	2,35	1,02	B	20		
3	4 Focos Halogenuros metálicos 150W	600	1080	0,85	5,52	2x 2,5 +T.T-2,5	750 V "0"	18,5	45	3,02	1,31	B	20		
4	4 Focos Halogenuros metálicos 150W	600	1080	0,85	5,52	2x 2,5 +T.T-2,5	750 V "0"	18,5	55	3,69	1,60	B	20		
5	4 Focos Halogenuros metálicos 150W	600	1080	0,85	5,52	2x 2,5 +T.T-2,5	750 V "0"	18,5	65	4,36	1,90	B	20	2x16A	
6	4 Focos Halogenuros metálicos 150W	600	1080	0,85	5,52	2x 2,5 +T.T-2,5	750 V "0"	18,5	75	5,03	2,19	B	20		
7	4 Focos Halogenuros metálicos 150W	600	1080	0,85	5,52	2x 2,5 +T.T-2,5	750 V "0"	18,5	85	5,70	2,48	B	20		
8	4 Focos Halogenuros metálicos 150W	600	1080	0,85	5,52	2x 2,5 +T.T-2,5	750 V "0"	18,5	95	6,37	2,77	B	20		
9	4 Focos Halogenuros metálicos 150W	600	1080	0,85	5,52	2x 4 +T.T-4	750 V "0"	24	105	4,40	1,91	B	25	2x16A	
10	4 Focos Halogenuros metálicos 150W	600	1080	0,85	5,52	2x 4 +T.T-4	750 V "0"	24	115	4,82	2,10	B	25		
11	4 Focos Halogenuros metálicos 150W	600	1080	0,85	5,52	2x 4 +T.T-4	750 V "0"	24	125	5,24	2,28	B	25		
12	4 Focos Halogenuros metálicos 150W	600	1080	0,85	5,52	2x 2,5 +T.T-2,5	750 V "0"	18,5	40	2,68	1,17	B	20		
13	4 Focos Halogenuros metálicos 150W	600	1080	0,85	5,52	2x 2,5 +T.T-2,5	750 V "0"	18,5	50	3,35	1,46	B	20	2x16A	
14	4 Focos Halogenuros metálicos 150W	600	1080	0,85	5,52	2x 2,5 +T.T-2,5	750 V "0"	18,5	60	4,02	1,75	B	20		
15	4 Focos Halogenuros metálicos 150W	600	1080	0,85	5,52	2x 2,5 +T.T-2,5	750 V "0"	18,5	70	4,70	2,04	B	20		
16	4 Focos Halogenuros metálicos 150W	600	1080	0,85	5,52	2x 2,5 +T.T-2,5	750 V "0"	18,5	80	5,37	2,33	B	20		
17	4 Focos Halogenuros metálicos 150W	600	1080	0,85	5,52	2x 2,5 +T.T-2,5	750 V "0"	18,5	90	6,04	2,62	B	20	2x16A	
18	4 Focos Halogenuros metálicos 150W	600	1080	0,85	5,52	2x 2,5 +T.T-2,5	750 V "0"	18,5	100	6,71	2,92	B	20		

19	4 Focos Halogenuros metálicos 150W	600	1080	0,85	5,52	2x 4	+T.T-4	750 V "0"	24	110	4,61	2,01	B	25		
20	4 Focos Halogenuros metálicos 150W	600	1080	0,85	5,52	2x 4	+T.T-4	750 V "0"	24	120	5,03	2,19	B	25		
21	4 Focos Halogenuros metálicos 150W	600	1080	0,85	5,52	2x 4	+T.T-4	750 V "0"	24	130	5,45	2,37	B	25		
22	4 Focos Halogenuros metálicos 150W	600	1080	0,85	5,52	2x 4	+T.T-4	750 V "0"	24	140	5,87	2,55	B	25	2x16A	
23	4 Focos Halogenuros metálicos 150W	600	1080	0,85	5,52	2x 2,5	+T.T-2,5	750 V "0"	18,5	55	3,69	1,60	B	20		
24	4 Focos Halogenuros metálicos 150W	600	1080	0,85	5,52	2x 2,5	+T.T-2,5	750 V "0"	18,5	65	4,36	1,90	B	20		
25	4 Focos Halogenuros metálicos 150W	600	1080	0,85	5,52	2x 2,5	+T.T-2,5	750 V "0"	18,5	75	5,03	2,19	B	20		
26	4 Focos Halogenuros metálicos 150W	600	1080	0,85	5,52	2x 2,5	+T.T-2,5	750 V "0"	18,5	85	5,70	2,48	B	20	2x16A	
27	4 Focos Halogenuros metálicos 150W	600	1080	0,85	5,52	2x 2,5	+T.T-2,5	750 V "0"	18,5	95	6,37	2,77	B	20		
28	4 Focos Halogenuros metálicos 150W	600	1080	0,85	5,52	2x 4	+T.T-4	750 V "0"	24	105	4,40	1,91	B	25		
29	4 Focos Halogenuros metálicos 150W	600	1080	0,85	5,52	2x 4	+T.T-4	750 V "0"	24	115	4,82	2,10	B	25		
30	4 Focos Halogenuros metálicos 150W	600	1080	0,85	5,52	2x 4	+T.T-4	750 V "0"	24	125	5,24	2,28	B	25	2x16A	
31	4 Focos Halogenuros metálicos 150W	600	1080	0,85	5,52	2x 4	+T.T-4	750 V "0"	24	135	5,66	2,46	B	25		
32	4 Focos Halogenuros metálicos 150W	600	1080	0,85	5,52	2x 4	+T.T-4	750 V "0"	24	145	6,08	2,64	B	25		
33	4 Focos Halogenuros metálicos 150W	600	1080	0,85	5,52	2x 4	+T.T-4	750 V "0"	24	155	6,50	2,83	B	25	2x16A	2x63/0.03A

B: Conductores aislados en tubos en montaje superficial o empotrados en obra

Potencia total instalada de Alumbrado Zona de Almacenaje:	35.640 W
--	-----------------

Descripción de circuitos y conducciones eléctricas: ALUMBRADO PASILLO DE SERVICIO

Nº Circ.	Denominación	Potencia Unitaria		Cos φ	In A	Sección mm ²	Tipo Aislamiento	Imax A	Long m	Caída tensión		Tipo inst.	Diam. Tubo	Protección	
		W	x1.8							V	%			Mag-tér.	Diferencial
1	3 Luminarias fluorescentes estancas 2x58W	348	626,4	0,85	3,2	2x 2,5 +T.T-2,5	750 V "0"	18,5	32,5	1,26	0,55	B	20	2x10A	2x40/0.03A
2	3 Luminarias fluorescentes estancas 2x58W	348	626,4	0,85	3,2	2x 2,5 +T.T-2,5	750 V "0"	18,5	34,5	1,34	0,58	B	20	2x10A	
3	3 Luminarias fluorescentes estancas 2x58W	348	626,4	0,85	3,2	2x 2,5 +T.T-2,5	750 V "0"	18,5	45	1,75	0,76	B	20	2x10A	

B: Conductores aislados en tubos en montaje superficial o empotrados en obra

Potencia total instalada de Alumbrado Pasillo de Servicio:	1.879 W
---	----------------

Descripción de circuitos y conducciones eléctricas: ALUMBRADO ZONA MANTENIMIENTO BARRICAS

Nº Circ.	Denominación	Potencia Unitaria		Cos φ	In A	Sección mm ²	Tipo Aislamiento	Imax A	Long m	Caída tensión		Tipo inst.	Diam. Tubo	Protección	
		W	x1.8							V	%			Mag-tér.	Diferencial
1	6 Luminarias fluorescentes estancas 2x58W	696	1252,8	0,85	6,41	2x 2,5 +T.T-2,5	750 V "0"	18,5	47,5	3,70	1,61	B	20	2x10A	2x40/0.03A
2	6 Luminarias fluorescentes estancas 2x58W	696	1252,8	0,85	6,41	2x 2,5 +T.T-2,5	750 V "0"	18,5	49,5	3,85	1,67	B	20	2x10A	
3	6 Luminarias fluorescentes estancas 2x58W	696	1252,8	0,85	6,41	2x 2,5 +T.T-2,5	750 V "0"	18,5	60	4,67	2,03	B	20	2x10A	

B: Conductores aislados en tubos en montaje superficial o empotrados en obra

Potencia total instalada de Alumbrado Zona de Mantenimiento:	3.758 W
---	----------------

Descripción de circuitos y conducciones electricas: ALUMBRADO EXTERIOR

Nº Circ.	Denominación	Potencia Unitaria		Cos φ	In A	Sección mm ²	Tipo Aislamiento	Imax A	Long m	Caída tensión		Tipo inst.	Diam. Tubo	Protección	
		W	x1.8							V	%			Mag-tér.	Diferencial
1	5 Proyectores de Vapor de Sodio de 150W	750	1350	0,85	6,91	2x 6 +T.T-6	0.6/1KV RZ1	72	55	1,92	0,84	Subterránea	40	2x10A	2x40/0.03A
2	5 Proyectores de Vapor de Sodio de 150W	750	1350	0,85	6,91	2x 6 +T.T-6	0.6/1KV RZ1	72	130	4,54	1,97	Subterránea	40	2x10A	
3	6 Proyectores de Vapor de Sodio de 150W	900	1620	0,85	8,29	2x 6 +T.T-6	0.6/1KV RZ1	72	160	6,71	2,92	Subterránea	40	2x10A	
4	5 Proyectores de Vapor de Sodio de 150W	750	1350	0,85	6,91	2x 6 +T.T-6	0.6/1KV RZ1	72	87,5	3,06	1,33	Subterránea	40	2x10A	
5	5 Proyectores de Vapor de Sodio de 150W	750	1350	0,85	6,91	2x 6 +T.T-6	0.6/1KV RZ1	72	162,5	5,68	2,47	Subterránea	40	2x10A	

Potencia total instalada de Alumbrado Exterior:

7.020 W

INSTALACIÓN DE SUMINISTRO Y EVACUACIÓN DE AGUA

A4. INSTALACIÓN DE SUMINISTRO Y EVACUACIÓN DE AGUA

A4.1.- INSTALACIÓN DE SUMINISTRO DE AGUA

Para hacer la instalación de suministro de agua se sigue el DB HS 4: *Suministro de agua*.

Para satisfacer las demandas de agua de la bodega de crianza de nueva construcción se prevé los siguientes consumos:

ZONA DE MANTENIMIENTO DE BARRICAS

- Hidrolimpiadora: 0.8 l/s.
- Punto de consumo*: 0.2l/s.

ZONA DE ALMACENAJE DE BARRICAS

- Puntos de consumo**:0.2 l/s (x 2): 0.4 l/s

*Se disponen de un punto de agua para limpieza del suelo debido a posibles derrames de vino u otros productos de limpieza de la hidrolimpiadora de barricas.

**Se dispone de dos puntos de agua en la zona de almacenaje para limpieza de posibles derrames de vino de las barricas y para una posible control de la humedad.

Las tuberías serán se polietileno de alta densidad y se tendrá en cuenta que la velocidad esté entre 0,5 y 3,5 m/s.

Se garantizará también que las presiones se suministro son las adecuadas por medio de un grupo a presión que se instalará en la sala de servicios auxiliares. Este grupo de presión constará de dos bombas dispuestas en paralelo y un depósito auxiliar. El dimensionado de las tuberías se hará pensando en que pueden estar funcionando a la vez todos los puntos de consumo.

El caudal máximo simultaneo es:

$$Q = 0.8 + 0.2 + 0.4 = 1.6 \text{ l/s}$$

La perdida de carga de las tuberías se calculará mediante la formulación empírica de Hazen-Williams:

$$J = \left(\frac{v}{0.36 \cdot C \cdot D^{0.36}} \right)^{1.85}$$

Siendo:

J Pérdida de carga por metro (m/m)

- v Velocidad del agua (m/s)
- C Coeficiente de rugosidad de Hazen-Williams.
Polietileno: $C=150$
- D Diámetro de la tubería (m)

Las pérdidas singulares en la tuberías, debidas a los elementos de corte, válvulas, cambios de dirección y demás, se estiman en un 25% de las pérdidas producidas sobre la longitud real del tramo.

La configuración de las distintas derivaciones del tubo de alimentación a los distintos puntos de consumo se muestran en el siguiente esquema. Se presentan las características de los tramos de red desde la acometida general hasta las arquetas que dan suministro a los consumos vistos anteriormente.

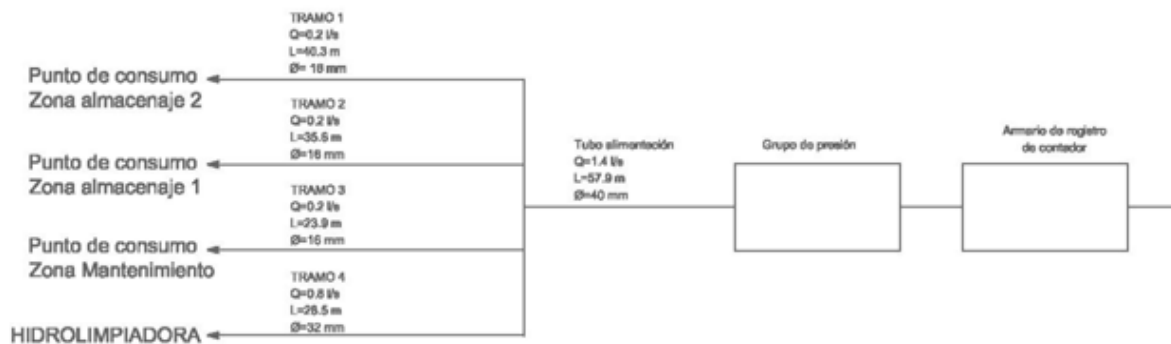


Figura A4.1 Esquema red de abastecimiento de agua

En la siguiente tabla se muestra los diámetros, la longitud y la pérdida de carga en los distintos tramos.

Tabla A4.1. Pérdida de carga en tramos de la red de abastecimiento

TRAMO	CAUDAL (l/s)	DIAMETRO (mm)	V (m/s)	LONGITUD (m)	J (m/m)	Jsingular (m/m)	ΔH_p (m)	ΔH_g (m)	ΔH_{total} (m)
1	0,2	15	1,13	40,3	0,0129	0,0032	0,648	1,000	1,648
2	0,2	15	1,13	35,6	0,0129	0,0032	0,572	1,000	1,572
3	0,2	15	1,13	23,9	0,0129	0,0032	0,384	1,000	1,384
4	0,8	32	0,99	28,5	0,0061	0,0015	0,218	1,000	1,218
Tubo de alimentación	1,4	40	1,11	57,9	0,0065	0,0016	0,470	1,000	1,470

Para el cálculo de grupo de presión se procede de la siguiente manera:

El volumen del depósito se calculará en función del tiempo previsto de utilización, según la siguiente expresión:

$$V = Q \cdot t \cdot 60$$

siendo:

- V El volumen del depósito (l)
- Q El caudal máximo simultáneo (l/s)
- t El tiempo estimado (de 15 a 20 min)

Así que el volumen del depósito será:

$$V = 1,4 \cdot 15 \cdot 60 = 1260 \text{ l}$$

Por lo que se pondrá un depósito de 1500 litros de polietileno.

El cálculo de las bombas se hará en función del caudal y de las presiones más desfavorables, teniendo en cuenta las pérdidas de carga en los tramos (H_p), la altura geométrica (H_g) y la presión mínima para cada punto de consumo.

Tabla A4.2. Alturas que debe garantizar la bomba para suministrar a los distintos puntos de consumo

RECORRIDO	TRAMOS	ΔH (m)	Presión mínima (m)	ΔH_{bomba} (m)
Punto de consumo 1 zona de almacenaje	Tubo alimentación + 2	3,0427	20	23,0427
Punto de consumo 2 zona de almacenaje	Tubo alimentación + 1	3,1183	20	23,1183
Punto de consumo zona de mantenimiento	Tubo alimentación + 3	2,8546	20	22,8546
Hidrolimpiadora	Tubo alimentación + 4	2,6883	30	32,6883

Por tanto las características de las bombas serán : $\Delta H = 32 \text{ m}$ y $Q = 1.4 \text{ l/s} = 84 \text{ l/min}$.

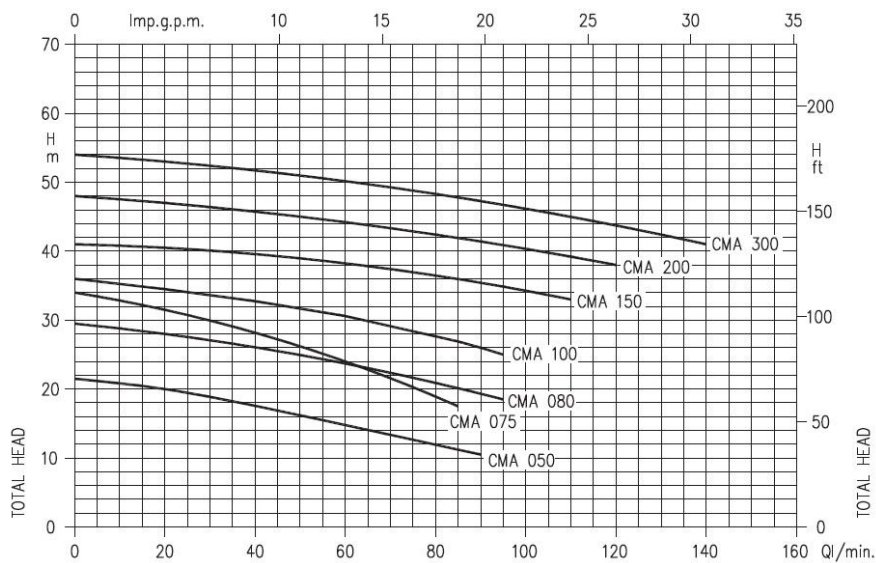


Figura A4.2 Curvas características de bombas tipo CMA, casa EBARA

Se colocará la elcetrobomba centrífuga de la casa EBARA, concretamente el modelo CMA150. Tiene un motor asíncrono al que se alimentará con trifásica. La bomba consume una potencia de 1.1kW. Se dispondrán dos bombas en paralelo.

A4.2.- INSTALACIÓN DE EVACUACIÓN DE AGUA

A4.2.1.- RED DE AGUAS PLUVIALES

La bodega cuenta actualmente con red de evacuación de aguas pluviales. La instalación de evacuación de aguas pluviales calculada en este anexo es exclusivamente para la bodega de crianza de nueva construcción. Esta instalación se unirá con la existente a través de los correspondientes arquetas.

Los colectores para las aguas pluviales y bajantes de cubierta de la bodega serán de PVC-C porque son aptas para aguas residuales. Las dimensiones de las mismas han sido determinadas por el documento básico DB HS 5: *Evacuación de Aguas*.

A4.2.1.1.- Intensidad pluviométrica

La intensidad pluviométrica i se obtendrá en la tabla A4.3 en función de la isoyeta y de la zona pluviométrica correspondiente a Cariñena mediante el mapa de la Figura A4.3.

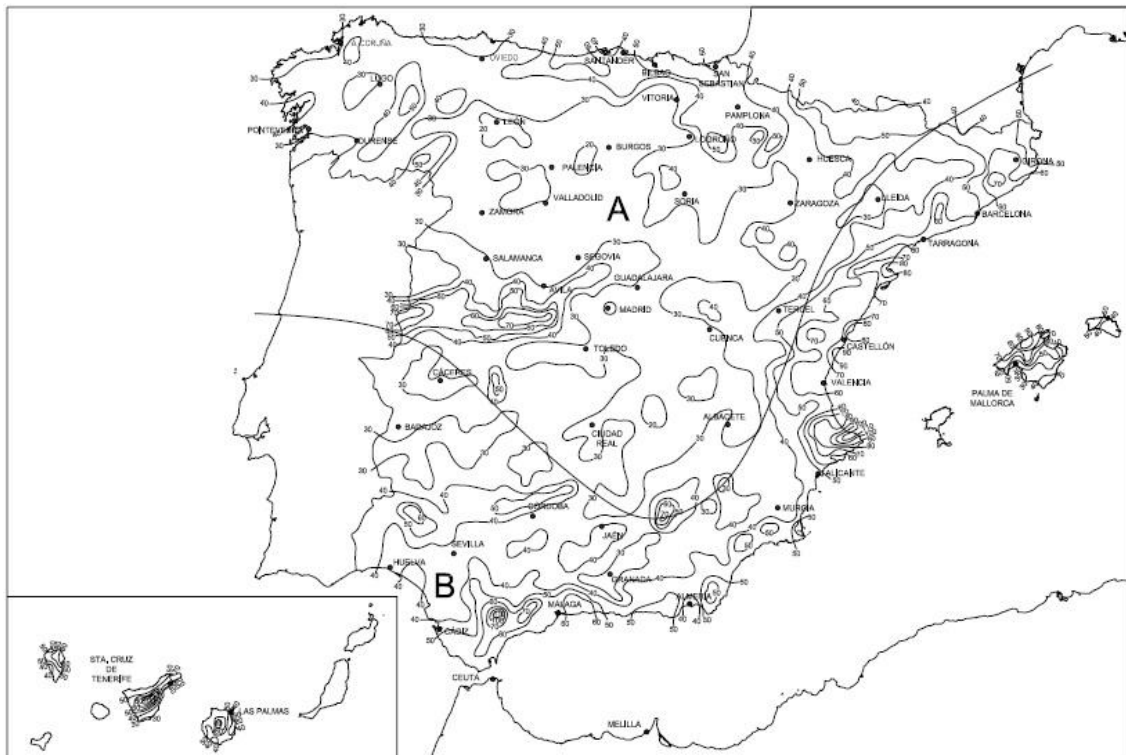


Figura A4.3 Mapa de isoyetas y zonas pluviométricas

Tabla A4.3. Intensidad pluviométrica i (mm/h)

	Intensidad Pluviométrica i (mm/h)											
Isoyeta	10	20	30	40	50	60	70	80	90	100	110	120
Zona A	30	65	90	125	155	180	210	240	275	300	330	365
Zona B	30	50	70	90	110	135	150	170	195	220	240	265

En nuestro caso, Cariñena se encuentra en la zona A y la isoyeta es la 30, por lo que la intensidad pluviométrica es de 90 mm/h.

La dimensión nominal de los canalones se hacen a través de las tablas siguientes corregidas, pues están hechas para una intensidad pluviométrica de 100 mm/h. Para ello habrá que aplicar el factor de corrección correspondiente a la superficie servida.

$$f = \frac{i \left(\frac{mm}{h}\right)}{100} = \frac{90}{100} = 0,9$$

A4.2.1.2.- Canalones de evacuación de aguas pluviales

El diámetro nominal del canalón de evacuación de aguas pluviales de sección semicircular para una intensidad pluviométrica de 100 mm/h se obtiene de la Tabla A4.4 en función de su pendiente y de la superficie servida.

En nuestro caso ni la intensidad pluviométrica es de 100 mm/h ni el canalón es semicircular sino que la intensidad pluviométrica es de 90 mm/h y el canalón es de sección cuadrada (100x300 mm). Por lo que habrá que corregir la superficie servida con el factor de corrección f calculado anteriormente. Para secciones no circulares la sección cuadrada equivalente debe ser un 10% superior a la obtenida como sección semicircular.

Tabla A4.4. Diámetro del canalón para un régimen pluviométrico de 100 mm/h

Máxima superficie de cubierta en proyección horizontal (m²)				Diámetro nominal del canalón (mm)
Pendiente del canalón				
0.5 %	1 %	2 %	4 %	
35	45	65	95	100
60	80	115	165	125
90	125	175	255	150
185	260	370	520	200
335	475	670	930	250

A4.2.1.3.- Bajantes de aguas pluviales

El diámetro de las bajantes de agua pluvial procedente de la cubierta de la bodega de crianza se dimensiona en función de la superficie servida en proyección horizontal. Mediante la Tabla 4.5 se obtiene el diámetro de la bajante. Se aplica a la superficie servida el factor de corrección f calculado en el punto anterior.

Tabla A4.5. Diámetro de las bajantes de aguas pluviales para un régimen pluviométrico de 100 mm/h

Superficie en proyección horizontal servida (m ²)	Diámetro nominal de la bajante (mm)
65	50
113	63
177	75
318	90
580	110
805	125
1.544	160
2.700	200

A4.2.1.4.- Colectores de aguas pluviales

El agua procedente de las bajantes se unirán al colector de la red de aguas pluviales. Este colector se dimensionará con la Tabla A4.6. El diámetro del colector se obtiene en función de su pendiente y de la superficie a la que sirve.

Tabla A4.6. Diámetro de los colectores de aguas pluviales para un régimen pluviométrico de 100 mm/h

Superficie proyectada (m ²)			Diámetro nominal del colector (mm)
Pendiente del colector			
1 %	2 %	4 %	
125	178	253	90
229	323	458	110
310	440	620	125
614	862	1.228	160
1.070	1.510	2.140	200
1.920	2.710	3.850	250
2.016	4.589	6.500	315

A4.2.1.5.- Cuadro de Resultado

CÁLCULOS PARA DIMENSIONAR LOS CANALONES		
		Observaciones
Pendiente del canalón	1%	
Máxima superficie de cubierta en proyección horizontal (m ²)	475	Cada canalón central cubre una superficie máxima de 33,75x15 metros, lo que equivale a 506,25 m ² , multiplicado por el factor de corrección f=0,9, equivale a 455,625 m ²
Diámetro nominal del canalón (mm)	250	
Sección canalón semicircular (cm ²)	245,44	
Sección cuadrada equivalente (cm ²)	269,98	Para secciones no circulares la sección cuadrada equivalente debe ser un 10% superior a la de la sección del canalón semicircular
Sección del canalón instalado (cm ²)	300,00	Observar como la sección del canalón instalado (canalón de sección cuadrada de altura 100mm por 300mm de anchura) es mayor que la sección cuadrada equivalente de la sección del canalón semicircular

*Todos los canalones instalados son iguales, han sido dimensionados para la mayor superficie servida

CÁLCULOS PARA DIMENSIONAR LAS BAJANTES							
Designación	Bajante	Canalón que sirve	Superficie servida en proyección horizontal (m2)	Superficie corregida (m2) Factor de corrección f=0,9	Pendiente	Bajante mínima (mm)	Bajante a instalar (mm)
1.1	1	1	506,25	455,63	1%	110	110
1.2	2	1	506,25	455,63	1%	110	110
1.3	3	1	93,75	84,38	1%	63	75
2.1	1	2	1012,5	911,25	1%	160	160
2.2	2	2	1012,5	911,25	1%	160	160
2.3	3	2	150	135,00	1%	75	75
3.1	1	3	1012,5	911,25	1%	160	160
3.2	2	3	1012,5	911,25	1%	160	160
3.3	3	3	150	135,00	1%	75	75
4.1	1	4	506,25	455,63	1%	110	110
4.2	2	4	506,25	455,63	1%	110	110
4.3	3	4	93,75	84,38	1%	63	75

*Existen distintas bajantes, de 75mm para las bajantes del porche, de 110mm para las bajantes de las fachadas longitudinales y de 160mm para las bajantes centrales.

CÁLCULOS PARA DIMENSIONAR LOS COLECTORES							
Designación	Colector	Tramo	Bajantes que sirve	Superficie servida en proyección horizontal (m2)	Pendiente	Colector mínimo (mm)	Colector a instalar (mm)
1.1	1	1	1.3	84,38	1%	90	110
1.2		2	1.2,1.3	540,00	1%	160	160
1.3		3	1.1,1.2,1.3	995,63	1%	200	200
2.1	2	1	2.3	135,00	1%	110	110
2.2		2	2.2,2.3	1046,25	1%	200	200
2.3		3	2.1,2.2,2.3	1957,50	1%	315	315
3.1	3	1	3.3	135,00	1%	110	110
3.2		2	3.2,3.3	1046,25	1%	200	200
3.3		3	3.1,3.2,3.3	1957,50	1%	315	315
4.1	4	1	4.3	84,38	1%	90	110
4.2		2	4.2,4.3	540,00	1%	160	160
4.3		3	4.1,4.2,4.3	995,63	1%	200	200

* La zona de almacenaje de la nave dispone de sumideros longitudinales en los pasillos de maniobra entre las barricas previstos para recoger el agua de limpieza de suelo. Estos sumideros irán conectados a los colectores centrales, no se han tenido en cuenta en el cálculo porque es muy improbable que se produzca todo simultáneamente

A4.2.2.- RED DE AGUAS FECALES

Se dimensiona la red de aguas fecales atendiendo al documento básico DB HS 5: *Evacuación de Aguas*. Para ello es necesario adjudicar un número de unidades de desagüe (UD) para cada tipo de aparato, lo que marcará el diámetro mínimo de los sifones y los diámetros mínimos de las derivaciones.

La red de aguas fecales para la bodega de crianza de nueva construcción se dispone únicamente en la zona de mantenimiento de barricas, pues es en la única zona donde se prevé el vertido de aguas negras, aguas con algún producto de limpieza en este caso.

Los tres desagües de la zona de mantenimiento, son desagües continuos o semicontinuos y se debe tomar 1 UD cada 0.03 l/s.

Se dispone un desagüe propio para la máquina hidrolimpiadora de barricas que corresponde con:

$$0,8 \frac{l}{s} \cdot \frac{1 UD}{0,03 \frac{l}{s}} = 26,67 UD \approx 27 UD$$

El diámetro de la derivación será de 90 mm, suficiente para los 27 UD.

Se dispone dos sumideros distribuidos homogéneamente en el resto de la zona de mantenimiento previstos para recoger el vertido de posibles fugas de la máquina hidrolimpiadora u otros productos de limpieza.

$$0,2 \frac{l}{s} \cdot \frac{1 UD}{0,03 \frac{l}{s}} = 6,67 UD \approx 7 UD / 2 \approx 4 UD$$

El diámetro de cada una de las derivaciones será de 60 mm, suficiente para 4 UD.

Las tres derivaciones individuales confluyen en un ramal colector de 125 mm con una pendiente del 2%, suficiente para evacuar las 34 UD.

Este colector se conectará, a través de su correspondiente arqueta con la red general de aguas fecales existente en la bodega.