

Desain dan Analisa Kinerja Femtocell LTE-Advanced Menggunakan Metode *Inter Cell Interference Coordination*

Aji Hidayat Muryono, Gamantyo Hendratoro, dan Devy Kuswidiastuti.
Jurusan Teknik Elektro, Fakultas Teknik Industri, Institut Teknologi Sepuluh Nopember (ITS)
Jl. Arief Rahman Hakim, Surabaya 60111
e-mail: gamantyo@ee.its.ac.id

Abstrak— Telekomunikasi memasuki generasi ke-4 atau sering disebut dengan teknologi LTE-Advanced. Dalam implementasinya LTE-Advanced menerapkan sistem *heterogeneous network* yang memungkinkan adanya pengembangan sel-sel didalam cakupan *macrocell*. HeNB (*Home eNB*) merupakan mini eNB yang dapat digunakan untuk memperbaiki kualitas sinyal didalam ruangan. Namun, HeNB ini hanya dapat diakses oleh *user* yang sudah terdaftar pada database operator, jadi *femtocell* dianggap sebagai sumber interferensi bagi *user* yang tidak dapat mengaksesnya.

Penelitian ini memberikan penjelasan mengenai pengaruh penerapan metode *Inter Cell Interference Coordination* (ICIC) pada sistem LTE-Advanced menggunakan HeNB dan menguji efektifitas penerapan metode ini. ICIC adalah metode koordinasi antara eNB-HeNB untuk menyediakan kanal yang mempunyai interferensi rendah kepada *user* terinterferensi *femtocell*.

Dari hasil pengujian, Sistem yang menggunakan metode ICIC memiliki kinerja yang lebih baik dibandingkan dengan sistem yang tidak menggunakan metode. Kinerja tersebut ditunjukkan dengan nilai SINR dan *throughput*. Pada sistem dengan metode ICIC, nilai SINR diatas *threshold* naik hingga 42.76% dibanding pada sistem tanpa menggunakan metode ICIC. Untuk nilai *throughput*, pada sistem dengan metode ICIC *user* memiliki *throughput* diatas *threshold* ada 76.03% sedangkan pada sistem tanpa metode hanya 33.27%. Penerapan metode ICIC sangat tergantung pada ketersediaan kanal, sehingga meningkatnya *user* terinterferensi *femtocell* maka probabilitas *user* terselamatkan semakin berkurang.

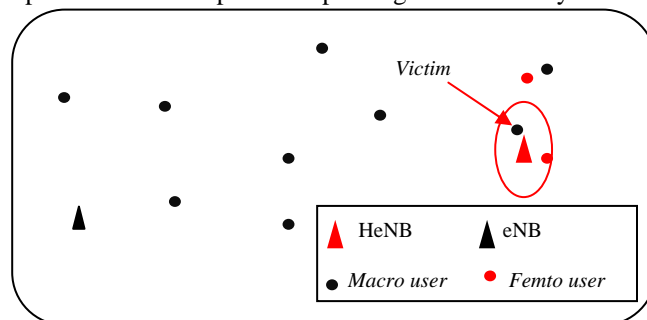
Kata Kunci— *Femtocells*, ICIC, LTE-A, SINR, *throughput*.

I. PENDAHULUAN

PERKEMBANGAN teknologi telekomunikasi memasuki generasi ke-4. Teknologi ini sering disebut dengan *Long Term Evolution – Advanced*. LTE-Advanced merupakan teknologi *wireless broadband access* yang mempunyai kecepatan tinggi. Penerapan *heterogeneous network* pada sistem LTE-Advanced memungkinkan penambahan *Home eNB* (HeNB) atau sering juga disebut dengan *Femtocell* untuk meningkatkan kualitas sinyal bagi pelanggan yang berada didalam gedung. Penggunaan *Femtocells* pada sistem LTE-Advanced merupakan salah satu langkah yang dinilai efektif untuk meningkatkan kapasitas jaringan dan memperbaiki kualitas daerah cakupan khususnya daerah cakupan yang berada didalam ruangan. HeNB merupakan perangkat pemancar yang diletakkan didalam ruangan dengan daya rendah dan cakupan terbatas yang bekerja selayaknya *mini*

eNB. *Femtocell* dimodelkan sebagai sel yang tertutup sehingga *Femtocell* hanya dapat diakses oleh pelanggan yang telah terdaftar dalam data base operator [1].

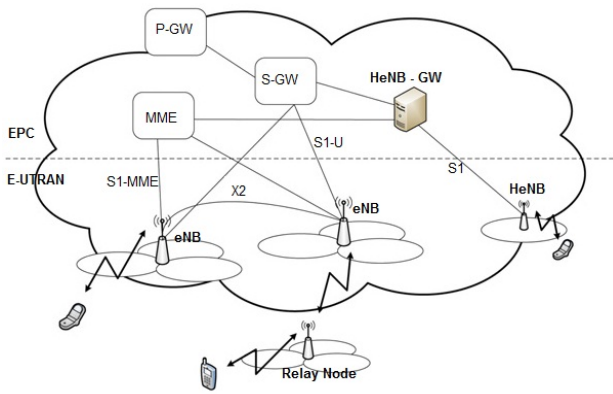
Permasalahan terjadi ketika pelanggan yang tidak mempunyai hak akses terhadap HeNB mendekati cakupan area *Femtocells*, pelanggan akan dipaksa untuk bergabung dengan *Macrocell* eNB yang terdekat walaupun mempunyai kualitas daya terima yang lebih rendah dibanding kualitas daya dari cakupan cell *Femtocell*. Dari sisi pelanggan yang tidak mempunyai hak akses, HeNB dianggap sebagai sumber interferensi. Gambar.1 memperlihatkan kejadian dimana *macro user* menjadi korban dari adanya heNB. Dibutuhkan sebuah koordinasi antara HeNB terhadap eNB terdekat untuk mengatasi permasalahan tersebut sehingga dapat mengurangi *Outage* (Penurunan QoS). *Inter Cell Interference Coordination* (ICIC) merupakan metode koordinasi terkait pembagian sumber daya frekuensi antara HeNB dan eNB dengan memanfaatkan *Almost Blank Subframe* (ABS) sehingga dapat dimanfaatkan pada saat pembagian sumber daya.



Gambar. 1. *Macro user* menjadi korban HeNB

II. ARSITEKTUR LTE-ADVANCED DENGAN FEMTOCELL

Sistem yang dibentuk pada LTE-Advanced merupakan pengembangan dari sistem LTE dan merupakan rekomendasi 3GPP Release 8. LTE Rel.8 mengembangkan dua spesifikasi baru yaitu LTE dan SAE yang secara umum menjadi standar dasar dibentuknya *Evolved Packet Core* (EPC), *Evolved Universal Terrestrial Radio Access Network* (E-UTRAN), *Evolved Universal Terrestrial Radio Access* (E-UTRA) dan masing-masing dari sistem tersebut terhubung pada *core network*, akses jaringan radio dan *air interface*. EPC menyediakan konektivitas berbasis IP antara *user equipment* (UE) dengan *external pakeket data network*. Pada sistem



Gambar. 2. Arsitektur LTE-Advanced [2]

LTE-Advanced, air interface dan radio access network dikembangkan tetapi jaringan core dari sistem lebih kurang sama dengan spesifikasi 3GPP Rel 8.

Gambar 2 memperlihatkan arsitektur EPC dan E-UTRAN pada LTE-Advanced. EPC merupakan bagian pada core network yang secara umum bertugas untuk pengalaman dan konektivitasnya berbasis IP sedangkan E-UTRAN mengambil bagian disisi radio access network salah satu bagian dari arsitektur E-UTRAN adalah enhanced Node B (eNB). eNB menyediakan konektivitas dengan user melalui air interface dan menjadi terminasi control plane terhadap UE. Secara logika setiap eNB melayani satu atau beberapa sel E-UTRAN dan satu dengan yang lainnya saling berhubungan dengan X2 interface.

Penambahan beberapa akses jaringan seperti picocell, femtocell, dan relay pada macrocell dapat mempertahankan data rate yang tinggi dan menambah performa karena sistem tersebut dapat memberikan daya terima yang baik bagi user agar pelanggan dapat menerima QoS yang baik [3]. Dalam hal ini secara logika jaringan HeNB tidak terlepas dari arsitektur LTE-Advanced karena seluruh HeNB terkoneksi pada gateway yang terhubung pada EPC.

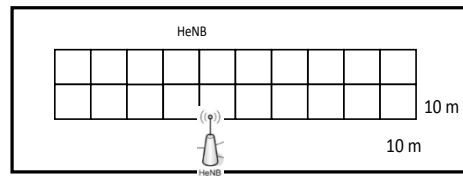
Kendati penggunaan femtocell merupakan langkah efektif untuk meningkatkan kapasitas dan cakupan area layanan, keberadaan femtocell dengan konsep CSG terdapat kelemahan. Femtocell dianggap sebagai sumber interferensi bagi UE yang tidak mempunyai hak akses HeNB. Macro UE yang berada dalam cakupan femtocell dan menerima daya terima femtocell lebih besar dari daya macrocell akan dipaksa bergabung kepada macrocell, keadaan seperti ini tidak baik karena kualitas sinyal terima macro UE menjadi tidak baik sehingga akan mengalami outage.

III. METODE

A. Pemodelan Sistem

Pada proses pengerjaan penelitian ini, dilakukan sebuah skenario sistem LTE-Advanced dengan penambahan HeNB pada sistem. Dalam hal ini, HeNB akan diletakkan secara acak didalam gedung yang berada pada satu sektor cakupan macrocell. Setiap macrocell mempunyai jari-jari sejauh 500 meter dan terdiri dari 3 sektor. Setiap sektor terdapat satu gedung apartemen dengan ukuran 20 x 100 meter. Gedung

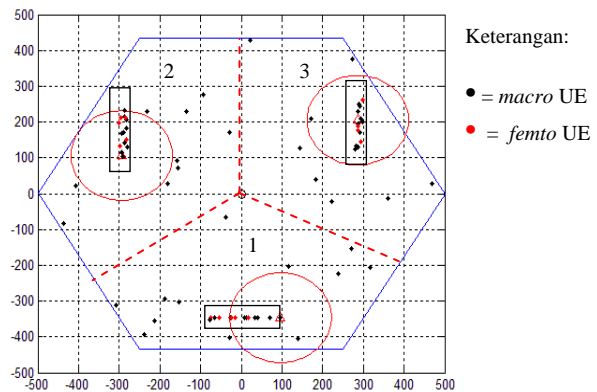
yang akan disimulasikan terdiri dari 20 kamar dengan ukuran 10 x 10 meter setiap kamarnya. Satu buah HeNB dibangkitkan disetiap gedung dan diletakkan secara acak didalam gedung.



Gambar. 3. Kondisi gedung

Akan dibangkitkan 2 macam user pada sistem dalam simulasi ini. Adapun user yang akan dibangkitkan adalah macro user dan femto user. Macro UE adalah user yang hanya dapat mengakses eNB dan tidak mempunyai hak untuk mengakses HeNB. Femto UE adalah user yang mempunyai hak akses HeNB. Dalam hal ini femto UE merupakan priority user yang dapat dilayani oleh eNB dan HeNB. Keduanya baik macro user dan femto user dibangkitkan secara acak pada kondisi sistem sesuai skenario yang dikerjakan pada simulasi

B. Metode ICIC



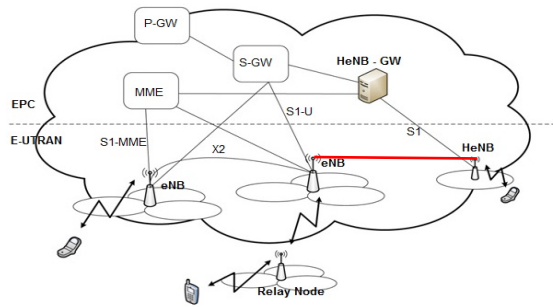
Gambar. 4. Simulasi pembangkitan User Equipment

Arsitektur EUTRAN pada 3GPP Release 10 tidak memungkinkan koordinasi antara eNB-HeNB karena masing-masing tidak terkoneksi satu sama lain. Penerapan metode ICIC membutuhkan hubungan langsung antara eNB-HeNB, dibutuhkan X2 interface terhadap keduanya seperti layaknya hubungan antara eNB-eNB yang juga dikoneksikan melalui X2 interface. ICIC merupakan bentuk koordinasi antara eNB-HeNB dengan tujuan untuk mengumpulkan data trafik dan physical source yang ada pada HeNB, dengan begitu dapat diketahui kondisi load yang ada pada HeNB. Buruknya kondisi macro indoor user akibat adanya interferensi yang kuat dari femtocell menyebabkan kondisi yang tidak baik bagi macro indoor user. Dengan mengetahui data trafik dan physical source yang ada pada HeNB maka dapat dilakukan pembagian resource agar macro indoor user yang terkena interferensi kuat oleh femtocell dapat diselamatkan dengan cara dapat diizinkan untuk menempati kanal kosong pada HeNB

Metode ICIC yang akan diterapkan dalam sistem menitik beratkan pada pemanfaatan kanal HeNB yang tidak dipakai oleh femto user, nantinya kanal yang tidak terpakai akan di share kepada macro user sehingga macro indoor user yang

terkena interferensi kuat dari femtosel dapat menepati kanal yang tidak terpakai tersebut. Langkah koordinasi yang akan dilakukan adalah sebagai berikut :[1]

- 1) HeNB mengukur beban pada cell dan banyaknya femto UE yang dedicated pada HeNB
- 2) Setiap HeNB secara periodik mengirimkan laporan terhadap pengukuran yang dilakukan terhadap eNB yang macrocell nya terpengaruh interferensi yang kuat dari HeNB.
- 3) Setiap macro eNB yang terpengaruh interferensi oleh femtocell mengumpulkan laporan pengukuran periodik dari HeNB melalui koneksi X2. Berdasarkan laporan kondisi HeNB, eNB dapat memutuskan akan mengirim permintaan pembagian resource atau tidak.



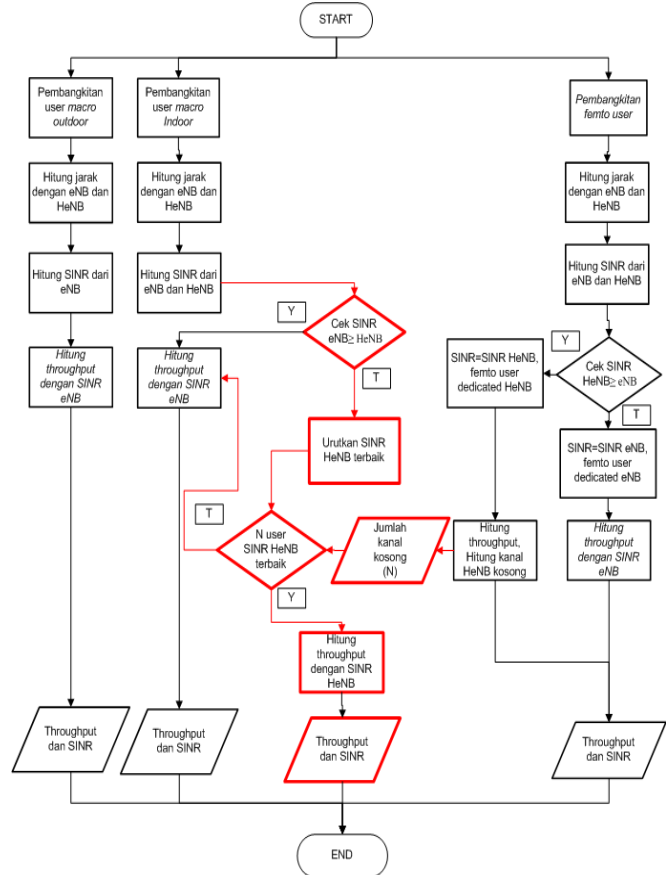
Gambar. 5 Penambahan X2 interface eNB-HeNB

Syarat untuk menerapkan metode ICIC dalam simulasi maka harus diketahui kualitas sinyal macro indoor user yang didapat dari HeNB dan jumlah kanal yang kosong pada HeNB. Perhitungan kanal kosong dilakukan dengan cara menghitung berapa jumlah femto user yang aktif pada HeNB, setelah mengetahui jumlah femto user yang dedicated maka jumlah kanal kosong pada HeNB dapat diketahui. Dalam hal ini setiap HeNB mempunyai 8 kanal yang dapat digunakan user secara bersama-sama.

C. Flow Chart Sistem

Flow chart yang dibuat akan menjelaskan alur mulai dari pembangkitan sistem hingga penerapan metode ICIC sampai dengan mendapatkan data SINR dan throughput yang diinginkan. Simulai diawali dengan pembangkitan tiga macam user yaitu macro outdoor, macro indoor dan femto user ketiga user tersebut mengalami perhitungan yang berbeda karena kondisi lingkungan dan sifat dari user itu sendiri. Setelah seluruh user terbangkit maka tiap-tiap user tersebut dihitung kualitas daya terimanya melalui perhitungan SINR yang diperoleh baik dari eNB maupun HeNB. Dengan mengetahui kualitas daya terima setiap user pada sistem, maka melalui koordinasi antara eNB-HeNB dapat diterapkan metode ICIC yang bertujuan untuk melakukan pembagian sumber daya frekuensi berupa kanal yang mempunyai interferensi rendah kepada macro user yang menerima kualitas sinyal buruk akibat adanya femtocell. Dalam hal ini analisa metode secara mendalam dilakukan pada kondisi yang dialami oleh macro user yang berada didalam gedung (macro indoor user). Hal ini dilakukan karena macro indoor user diyakini mengalami efek yang signifikan karena penggunaan

HeNB. Berikut adalah Flow chart yang dipakai dalam Penelitian ini.



Gambar. 6. Flow Chart LTE-Advanced dengan Metode ICIC (bagian yang berwarna merah)

D. Perhitungan Performa

Evaluasi performa dari sistem yang dijalankan akan ditentukan dengan nilai SINR dan throughput yang diperoleh pada setiap user.

SINR pada sistem dapat dihitung dengan persamaan:

$$SINR = \frac{P_R}{I + N} \tag{1}$$

dimana P_r merupakan daya terima user, I merupakan daya interferensi pada user dan N merupakan thermal noise.

Sedangkan throughput dapat dihitung menggunakan persamaan kapasitas Shannon:

$$C = B_w \log_2(1 + SINR) \tag{2}$$

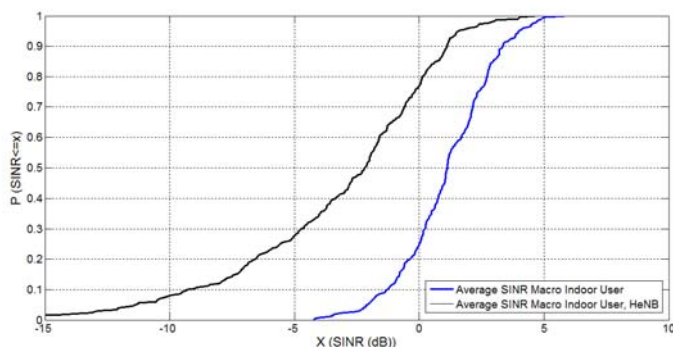
dimana B_w merupakan bandwidth per-user dan $SINR$ merupakan rasio antara sinyal terima dibanding dengan interferensi ditambah noise.

IV. ANALISIS HASIL SIMULASI

Pada bagian ini akan dibahas analisis hasil simulasi mengenai efek penggunaan metode Intercell Interference Coordination pada sistem LTE-Advanced dengan

penambahan HeNB. Tujuan dari Penelitian ini adalah mengetahui perbedaan nilai SINR dan *throughput* dari masing-masing sistem komunikasi yang dimodelkan dan kemudian akan membandingkannya. Selain itu juga akan dianalisis sejauh apa pengaruh penerapan metode ICIC dalam sistem LTE-Advanced dengan menggunakan HeNB.

Penggunaan HeNB pada sistem secara umum akan menurunkan kualitas penerimaan sinyal bagi *user* yang tidak mempunyai hak akses HeNB. *macro indoor user* yang berada didalam gedung secara fisik terkena efek interferensi yang kuat akibat keberadaan *femtocell*. Gambar 7 memperlihatkan hasil simulasi yang menunjukkan perolehan SINR *macro indoor user* dengan kondisi sistem yang tidak menggunakan HeNB dan sistem yang menggunakan HeNB. Dari grafik dapat dijelaskan bahwa penggunaan HeNB dapat menurunkan kualitas penerimaan sinyal bagi *user* yang tidak mempunyai hak akses *femtocell*. Hal ini terjadi karena *macro user* dipaksa untuk bergabung pada eNB walaupun daya terima yang didapat *macro user* lebih besar berasal dari HeNB. Keadaan tersebut adalah konsekuensi penggunaan HeNB dengan konsep *closed subscriber group* (CSG).



Gambar 7. Grafik CDF downlink SINR *macro indoor user*

A. Analisis Penerapan Metode ICIC

Penerapan metode *Inter Cell Interference Coordination* (ICIC) memungkinkan *macro indoor user* dapat menempati kanal yang memiliki interferensi rendah milik HeNB. Dengan interferensi yang rendah maka *throughput* yang diterima oleh *user* otomatis meningkat dari kondisi sebelumnya. Sesuai data yang telah didapatkan, instalasi HeNB pada sistem LTE-Advanced ternyata menurunkan kualitas sinyal disisi *macro indoor user* maka penerapan metode ICIC dapat digunakan sebagai alternatif solusi untuk menciptakan keadaan *fairness* sehingga *macro user* yang terinterferensi akibat keberadaan *femtocell* sebagian dapat diselamatkan.

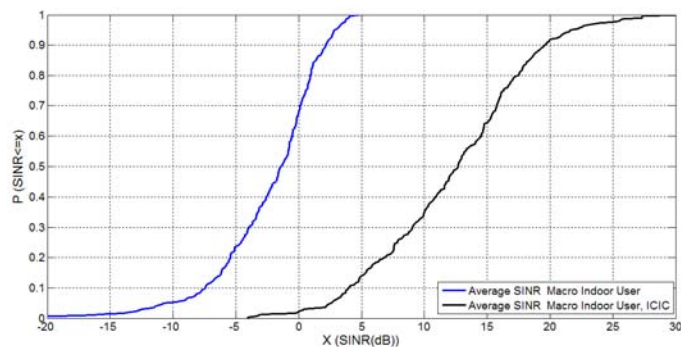
Pada simulasi yang dilakukan diberikan HeNB yang mempunyai kanal sebanyak 8 slot dan dibangkitkan masing-masing 10 *macro user* dan 5 *femto user* didalam gedung. simulasi dilakukan sebanyak 100 kali. Pada simulasi ini baik HeNB, *macro user*, dan *femto user* dibangkitkan secara acak sehingga jumlah kanal HeNB kosong yang tidak diduduki oleh *femto user* kemungkinan berbeda setiap kali iterasi.

Dari hasil simulasi yang dilakukan metode ICIC dapat meningkatkan 42.76% nilai SINR yang diperoleh *macro indoor user* dihitung dari *threshold* SINR yang diterima. Pada

simulasi yang dilakukan, sistem yang tidak menggunakan metode ICIC terdapat 66.73% *macro indoor user* yang memperoleh SINR dibawah *threshold* sedangkan sistem yang menerapkan metode ICIC hanya terdapat 23.97% *macro indoor user* yang memperoleh SINR dibawah *threshold*.

Peningkatan SINR yang diperoleh *macro indoor user* disebabkan karena adanya *resource sharing* yang dilakukan oleh HeNB. *Resource sharing* dilakukan atas dasar koordinasi HeNB dengan eNB. Kanal yang seharusnya hanya dapat ditempati oleh *femto user* kini dapat ditempati oleh *macro user* yang terkena interferensi kuat dari HeNB. Setelah *macro user* yang bersangkutan bergabung dengan HeNB maka kualitas sinyal yang diperoleh *user* tersebut akan meningkat karena sinyal yang diperoleh dari HeNB tidak lagi bertindak sebagai penginterferensi melainkan sebagai sinyal informasi bagi *user* tersebut.

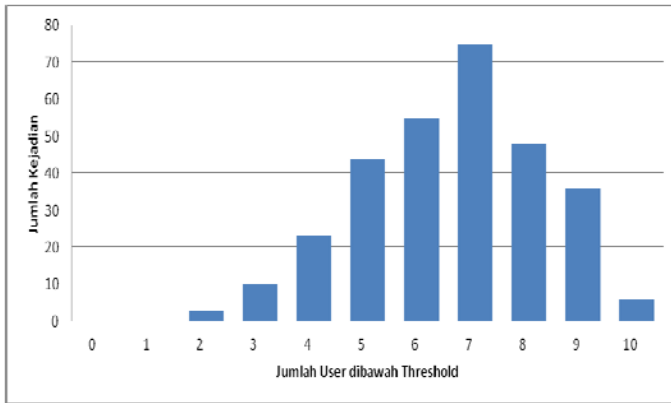
Secara umum sistem yang menerapkan metode ICIC terdapat peningkatan nilai SINR rata-rata seperti yang terlihat pada gambar grafik 8. Gambar grafik simulasi tersebut memperlihatkan nilai rata-rata SINR yang diperoleh *macro indoor user* yang terkena dampak HeNB dihitung pada setiap gedungnya. Kenaikan nilai SINR pada sistem dapat meningkatkan probabilitas *user* terlayani oleh teknologi LTE-Advanced. *User* yang mendapatkan nilai SINR dibawah *threshold* akan mengalami *outage* atau penurunan QoS. Dari hasil data yang didapat dalam simulasi ini, penerapan metode *Inter Cell Interference Coordination* (ICIC) dapat meningkatkan kualitas sinyal dari *macro user* yang terkena dampak HeNB.



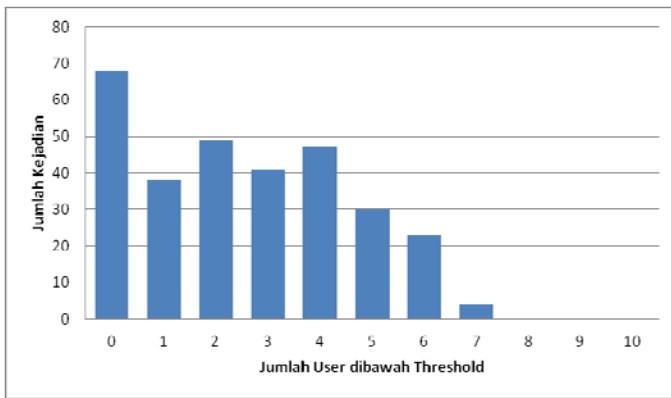
Gambar 8. Grafik CDF SINR rata-rata *macro indoor user* dengan metode ICIC dan non-metode

Dilihat dari perolehan SINR *macro indoor user* penerapan metode ICIC secara umum dapat menurunkan probabilitas penerimaan SINR dibawah *threshold*. Pada simulasi dilakukan tes untuk menghitung banyaknya *macro indoor user* yang mendapat SINR dibawah *threshold* dengan cara mendaftarkan jumlah *macro indoor user* yang mendapatkan SINR dibawah *threshold* pada setiap iterasi yang dilakukan. Pada simulasi dibangkitkan 10 *macro user* didalam gedung yang tersebar secara acak diseluruh bangunan gedung. Setelah perhitungan dilakukan *macro indoor user* yang memperoleh SINR dibawah *threshold* lebih dari 5 *user* setiap kali perhitungan ada sebanyak 73.33%. Sedangkan perhitungan yang dilakukan dengan penerapan metode ICIC *macro indoor user* yang mempunyai SINR dibawah *threshold* lebih dari 5 *user* hanya

9% . Hasil perhitungan banyaknya *user* yang mempunyai SINR dibawah *threshold* secara lengkap dapat dilihat pada gambar 9 dan 10 yang memperlihatkan diagram batang perhitungan SINR *macro indoor user* yang mempunyai SINR dibawah *threshold*.

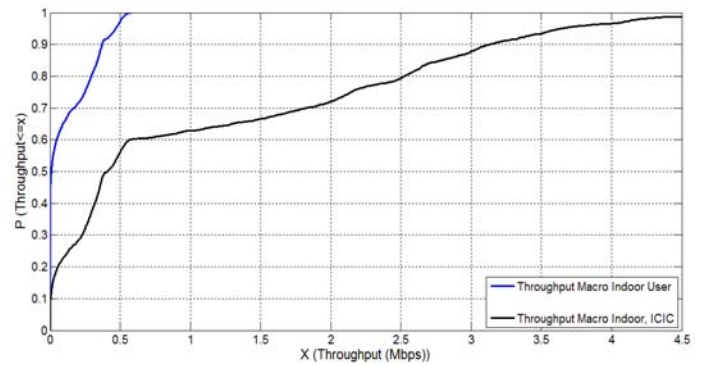


Gambar. 9. Diagram batang perhitungan SINR *macro indoor user* dibawah *threshold* tanpa metode ICIC



Gambar. 10. Diagram batang perhitungan SINR *macro indoor user* dibawah *threshold* menggunakan metode ICIC

Perolehan *throughput* sistem sangat bergantung pada kualitas daya yang diterima oleh tiap-tiap *user*, oleh karena itu penerapan metode ICIC pada sistem juga meningkatkan *throughput* yang diterima oleh *macro user*. Dihitung dari *threshold* SINR yang diperbolehkan yaitu -3dBm maka batas bawah *throughput* pada sistem dihitung dengan kapasitas Shannon adalah 117 Kbps. Dari hasil simulasi yang dilakukan *user* yang mendapatkan *throughput* diatas *threshold* naik 42%. Dengan demikian penerapan metode ICIC dapat meningkatkan perolehan *throughput macro indoor user*. Peningkatan perolehan SINR yang dialami oleh *macro indoor user* secara otomatis akan meningkatkan efisiensi *bandwidth* karena semakin bagus kualitas sinyal yang didapat oleh *user* maka kemungkinan jumlah bit yang dapat ditransmisikan juga akan meningkat. *Throughput* yang terima *user* dihitung dengan persamaan kapasitas Shannon. Dari simulasi yang dilakukan didapatkan dua grafik yang memperlihatkan perolehan kinerja sistem, *Throughput* dapat digunakan sebagai indikasi keberhasilan dalam suatu proses pengiriman data. Berikut adalah gambar grafik perolehan *throughput* dari sistem.



Gambar .11. Grafik CDF *throughput macro indoor user*

B. Efektifitas Penerapan Metode ICIC pada Sistem

Penerapan metode ICIC sangat bergantung pada ketersediaan kanal kosong yang terdapat pada HeNB, Telah dijelaskan sebelumnya bahwa metode ICIC adalah metode koordinasi antara eNB dan HeNB yang bertujuan untuk *resource sharing*. *Sharing* yang dilakukan tergantung pada jumlah penetrasi *femto user* pada HeNB sehingga ketersediaan kanal tidak dapat diprediksi karena *femto user* bergerak secara random dan dapat memilih *node* mana mereka akan melakukan penetrasi tergantung dari perolehan sinyal terima *user* tersebut. Bila kualitas sinyal HeNB yang diterima oleh *femto user* lebih baik daripada sinyal eNB maka *user* akan melakukan penetrasi ke HeNB, sebaliknya jika kualitas sinyal terima eNB lebih bagus maka *user* akan melakukan penetrasi pada eNB.

Selain penetrasi dari *femto user* faktor lain yang mempengaruhi efektifitas penerapan metode ICIC adalah banyaknya jumlah *macro indoor user* yang berada dalam cakupan area *femtocell*. Semakin banyak *macro indoor user* yang berada dalam cakupan *femtocell* maka semakin kecil probabilitas *user* yang dapat terselamatkan oleh metode ini. Banyak *macro indoor user* yang dapat terselamatkan oleh metode ini bergantung pada kanal kosong yang ada pada HeNB, sehingga kenaikan jumlah *macro indoor user* akan menurunkan probabilitas *user* yang dapat diselamatkan oleh metode ICIC. Tabel.1 akan memperlihatkan data perolehan SINR dengan memvariasikan banyaknya *macro indoor user* yang ada didalam gedung. Pada simulasi yang dilakukan, terdapat tiga variasi jumlah *macro indoor user* yaitu 4, 10, dan 16 *user*. Dari hasil simulasi nantinya akan dapat dilihat pengaruh penambahan *macro indoor user* terhadap penerapan metode ICIC.

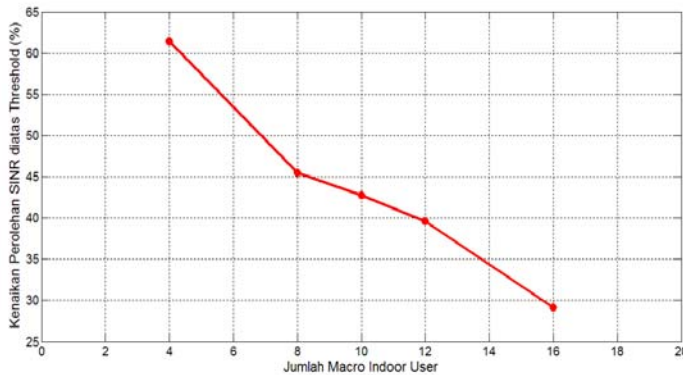
Data tabel.1 memperlihatkan data kenaikan perolehan SINR dengan memvariasikan jumlah *macro indoor user*. Simulasi dilakukan dengan iterasi sebanyak 100 kali dengan tujuan untuk melihat perbandingan perolehan nilai SINR dengan memvariasikan jumlah *user* yang ada didalam gedung. Dari data yang didapatkan kenaikan jumlah *macro indoor user* secara umum meningkatkan perolehan SINR dibawah *threshold*. Bertambahnya *user* yang memperoleh SINR dibawah *threshold* mengindikasikan bahwa semakin banyak *user* yang tidak mendapatkan kanal dengan interferensi rendah.

Tabel 1.

Data Prosentase Perolehan SINR diatas *Threshold*

Jumlah <i>Macro indoor User</i>	Prosentase SINR tanpa metode	Prosentase SINR Metode ICIC	Prosentase kenaikan perolehan SINR
4	36.17%	97.58%	61.41%
8	38.71%	84.21%	45.50%
10	33.27%	76.03%	42.76%
12	33.64%	73.28%	39.64%
16	32.87%	62.13%	29.16%

Banyaknya *macro indoor user* pada penerapan metode ICIC sangat berpengaruh terhadap kenaikan prosentase SINR yang diterima oleh *user* tersebut, terlihat jelas pada tabel 1. Kenaikan perolehan prosentase SINR 4 *macro indoor user* pada sistem mencapai 61.41%, kenaikan ini paling tinggi daripada kenaikan SINR dengan variasi jumlah *macro indoor user* lainnya. Kenaikan SINR *macro indoor user* dengan jumlah *user* 8, 10, 12 dan 16 masing-masing adalah 42.76%, 45.50%, 39.64%, dan 29.16%. Gambar grafik 12 menunjukkan grafik mengenai tren penurunan penerimaan SINR karena bertambahnya jumlah *macro user* yang dibangkitkan didalam gedung.



Gambar. 12. Grafik pengaruh penambahan jumlah *macro indoor user* terhadap perolehan SINR

Dilihat dari perolehan SINR *macro indoor user* pada sistem, banyaknya jumlah *user* yang berada didalam gedung mempunyai pengaruh terhadap besarnya perolehan SINR. Gambar 12 menunjukkan grafik perolehan SINR *user* yang dihitung pada sistem. Dari grafik dapat dilihat bahwa semakin banyak *macro user* yang berada didalam gedung maka secara umum perolehan SINR akan menurun. Jadi dapat dikatakan bahwa penerapan metode ICIC efektif jika tidak terlalu banyak *user* tanpa hak akses *femto* berada pada cakupan area *femtocell*, sehingga *user* tersebut dapat terselamatkan oleh metode ICIC.

V. KESIMPULAN

Setelah melakukan pemodelan sistem dan analisa data, didapatkan kesimpulan bahwa Kualitas sinyal *user*

terinterferensi femtocell pada system LTE-Advanced dengan penerapan metode ICIC menjadi lebih baik jika dibandingkan dengan sistem tanpa menggunakan metode ICIC. Pada sistem dengan penerapan metode ICIC nilai SINR *user* terinterferensi *femtocell* naik hingga 42.76% dibanding dengan nilai SINR tanpa menggunakan metode. Selain itu, Pada sistem dengan menggunakan metode terdapat 76.03% *user* yang memiliki *throughput* diatas diatas *threshold* sedangkan pada sistem tanpa metode ICIC perolehan *throughput user* diatas *threshold* hanya 33.27 %.

Pada penerapan metode ICIC meningkatnya jumlah *user* terinterferensi *femtocell* akan menurunkan efektifitas penggunaan metode ICIC. Semakin banyak *macro user* yang masuk dalam cakupan area *femtocell* maka semakin banyak pula *user* yang tidak terselamatkan oleh metode ICIC.

DAFTAR PUSTAKA

- [1] Barbieri, A., Damjanovic, A., Ji, T., Montojo, J., Wei, Y., Malladi, W., Song, O., Horn, G., LTE Femtocells: System Design and Performance Analysis. IEEE Journal On Selected Areas In Communications, vol. 30, no. 3.2012
- [2] Akyildiz, I.F., M. Gutierrez-Estevez, D. Reyes, E.C. The evolution to 4G cellular systems: LTE-Advanced, Georgia Institute of Technology, Atlanta, USA. 2010.
- [3] Ghosh, A., Ratasuk, R., Mondal, B., Mangalvedhe, N., Thomas, T. LTE-Advanced: Next-Generation Wireless Broadband Technology, IEEE Wireless Communications, 1536-1284/10. Motorola Inc. 2010