



ISSN 2083-1587; e-ISSN 2449-5999  
2019, Vol. 23, No. 4, pp. 61-67

**Agricultural Engineering**  
www.wir.ptir.org

## PARAMETERS OF THE PLANTING MACHINE FOR SUGAR BEET SETS

V.V. Mikheev<sup>a</sup>, M. Szymanek<sup>b</sup>, W. Tanas<sup>c\*</sup>, P.A. Eremin<sup>a</sup>, V.A. Kolos<sup>a</sup>, V.B. Lovkis<sup>d</sup>

<sup>a</sup> Federal Research Agro-engineering Center VIM, Moscow, Russian Federation,  
e-mail: miheev-vim@mail.ru

<sup>b</sup> Department of Agricultural, Forest and Transport Machinery, University of Life Sciences in Lublin, Poland, e-mail: mariusz.szymanek@up.lublin.pl, ORCID: 0000-0002-3337-0337

<sup>c</sup> Department of Agricultural, Forest and Transport Machinery, University of Life Sciences in Lublin, Poland, e-mail: wojciech.tanas@up.lublin.pl, ORCID: 0000-0002-9544-8902

<sup>d</sup> Belarussian State Agrarian Technical University, Minsk, Republic Belarus,  
e-mail: vlovkis@batu.edu.by

\*Corresponding author: e-mail: wojciech.tanas@up.lublin.pl

### ARTICLE INFO

#### Article history:

Received: November 2019  
Received in the revised form:  
December 2019  
Accepted: December 2019

#### Key words:

scheme,  
parameter,  
apparatus,  
schteklings,  
landing,  
beet

### ABSTRACT

For seed production of sugar and fodder beet, the creation of machines and working bodies for planting root crops on testes and pollinators is of current importance. It was found out that the seed-and-water production was spreading with the use of "schteklings" [sugar beet roots]. In the countries with minus temperatures between the vegetation seasons it is necessary to dig out beets and plant them again at the beginning of the vegetation season. Advantages and disadvantages of machines and apparatus for disembarking the schteklings were determined. Under the conditions of applicability, we chose a design scheme and a type of landing gear. With the use of mathematical expressions and standards for the labor intensity of the operator of the above machine, the optimal parameters of its planting apparatus were determined. It was determined that the work of the operator of the schteklings planting machine's stem will meet the safety standards for the intensity of labor if the planting unit of this machine is a rotor-type. It should be equipped with planting cones and a charging device, a conveyor type. The number of holders of landing cones should be 6-8 pieces, and the radius of the rotor is within the range of 0.344 ... 0.382 m. Such a scheme, type and parameters of the landing gear will allow operators to work at the speed of the planter of up to 1.2 m·s<sup>-1</sup>.

## Введение

До недавнего времени в нашей стране были распространены только две схемы семеноводства сахарной и кормовой свеклы – высадочная и безвысадочная (Mikheev et al., 2016). Первая схема по данным семеноводов затратная, а вторая – имеет ограниченное распространение по зонам – на Кубани и в Крыму. Анализ показал, что в других странах получают распространение штеклинговая, рассадно-пересадочная, многолетняя и др. технологии (Arapov, 2017; Zharkov, 1996). Так, в ведущих

компаниях Германии – KWS, Франции - Florimond Despres, Бельгии – Ses Vanderhave, США – Betaseed.INC (шт. Миннесота) по семеноводству сахарной свеклы кроме высадочных и многолетних, используются также безвысадочные (в Африке, Италии) и безвысадочно-пересадочные (штеклинговая) технологии, последняя из которых осваивается и в России.

Если в технологическом плане штеклинговая технология, как приоритетное направление развития семеноводства в нашей стране нашло практическую индустриальную поддержку, в лице ООО «Щелково Агрохим», то с точки зрения ее технического обеспечения нет эффективных решений по конструкциям машин и обоснованию их параметров для почвообработки, высадки штеклингов и их уборке. Критической является операция высадка штеклингов.

*Цель исследований* – обоснование схемы и параметров высадкопосадочного аппарата для штеклингов свеклы.

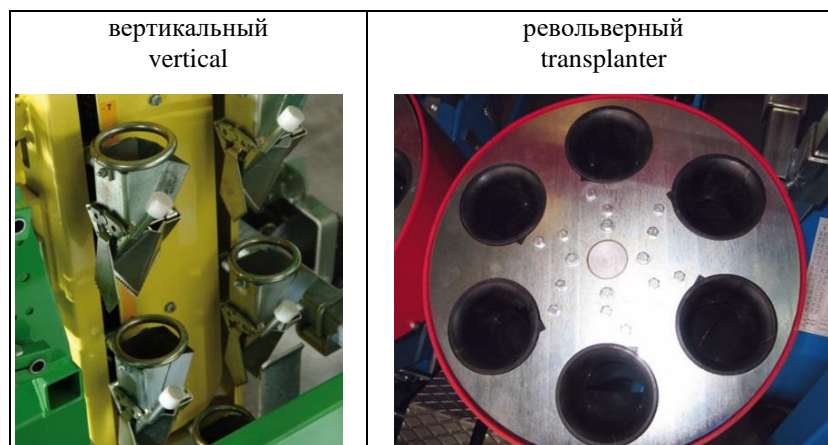
*Материалы и методы.* Как показали исследования, для высадки маточников корнеплодов свеклы культур (штеклингов) или рассады используют универсальные машины (придаются как опции).

Ранее, в СССР были разработаны высадкопосадочные машины ВПС-2,8 и полуавтоматическая ВПС-2,8А. Эти машины значительно превосходили зарубежные аналоги по производительности и уменьшению затрат труда на посадке, однако их выпуск уже прекращен. По нашему мнению, они имели и недостатки – значительную энергоемкость, т.к. в них использовались бороздообразователи, что требовало применения трактора класса 3, а также они не пригодны для высадки штеклингов.

В настоящее время ФГБНУ ВНИИСС разработаны проект технологии для выращивания семян свеклы из штеклингов и опытный образец высадкопосадочная машина ВШ-4 ([www.vniiss.110mb.com](http://www.vniiss.110mb.com)). Эти разработки только проходят опытную апробацию и достоверных данных о ее завершении не имеется.

Маркетинговый анализ показал, что на рынке доступны и другие машины с инновационными высаживающими аппаратами. Это аппараты следующих типов ([www.agro-sistema](http://www.agro-sistema)) (Рис. 1):

- вертикальным - обеспечивает очень бережную высадку, так как стаканчик с рассадой плавно опускается на цепной передаче/или диске до самой поверхности почвы и только тогда открывается – машины типа Over, DUE MANUAL, A1 (Герм.);
- револьверным - характеризуется высокой производительностью и удобством загрузки рассады оператором – машина фирмы IMAC (Итал.). Но в этой машине большая высота падения высаживаемых растений;
- с зажимами - предназначен для высадки рассады/корня с «голыми» корневищами – машина Bastrijs BY (Англ.).



*Рисунок 1. Типы высаживающих аппаратов  
Figure 1. Types of planting units*

В машине типа Over отличительной особенностью является отсутствие сошников на высаживающих элементах, благодаря чему высадка рассады может быть проведена как по открытому, так и по уже профрезерованному грунту, путем вдавливания конуса в рыхлую почву, с последующим раскрытием его створок, укладкой корней/рассады в лунку, закрытием почвой и уплотнением катками. Высаживающий элемент машины – конус. Он прикреплен к ротору (Рис. 2). Однако в этой машине создаваемое ложе (лунка) не увлажняется перед высадкой культуры, что ухудшает ее приживаемость.

В Германии разработана аналогичная машина, но только для посадки свекловичных штеклингов и других корнеплодов под маркой А1. Однако этой машине присущ тот же недостаток, что и предыдущей и, кроме того, требуется четкая синхронизация работы сажальщика и высаживающего аппарата, позволяющая работать на больших скоростях от существующей ( $0,3 - 0,5 \text{ м} \cdot \text{с}^{-1}$ ).



*Рисунок 2. Высаживающий аппарат в виде конуса машины Over  
Figure 2. Planting unit in the form of the Over machine cone*

В силу специфики ручных работ при подаче штеклингов в высаживающий аппарат, вызванной тем, что они имеют значительно меньшие размерные и массовые характеристики чем ранее использовавшиеся маточные корнеплоды свеклы, то в настоящее время трудно установить наиболее приемлемый рабочий орган штеклингопосадочной машины, не проведя аналитическую оценку его работоспособности и удовлетворению существующим нормам напряженности труда сажальщиков.

*Результаты и обсуждение.* Анализ показал, что наибольшее распространение имеют полуавтоматические штеклингопосадочные машины, с ручной подачей штеклингов в высаживающий аппарат роторного или ленточного типов (Рис.3) (Mikheev et al., 2016; Izmailov and Lobachevsky, 2012).

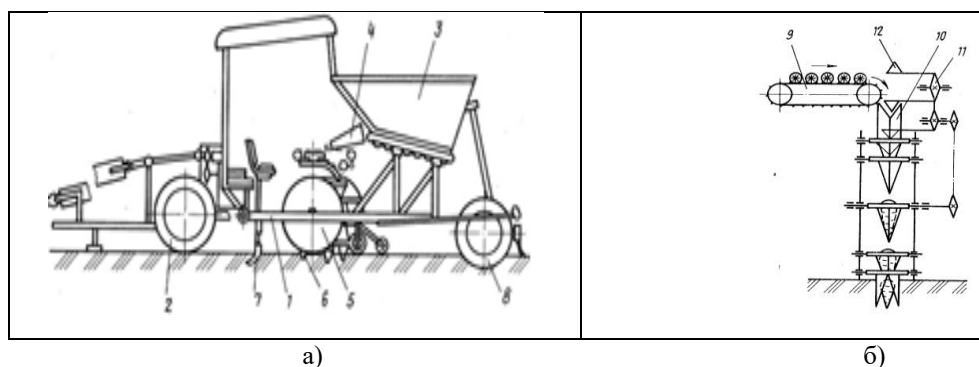


Рисунок 3. Конструктивная схема машины для посадки штеклингов: а – вид сбоку; б – высаживающий аппарат

Figure 3. Structural scheme of a shtecling seeding machine: a – side view; b – planting unit

Машина состоит из рамы 1 с опорными колесами 2, бункера 3, лотков-накопителей 4, зарядного устройства, роторных аппаратов 5 с посадочными конусами 6, рыхлителей 7 (устанавливаются при работе на не подготовленной почве) и прикатывающих колес 8.

Зарядное устройство машины включает транспортер 9, расположенный перпендикулярно к плоскости вращения роторного посадочного аппарата 5 с посадочными конусами 6, лоток 10 V-образной формы, расположенного в плоскости вращения роторного аппарата 5. Лоток 10 имеет переменную кривизну по длине, приближаясь своим концом к окружности вращения посадочных конусов 6. Над лотком 10 установлены дополнительный транспортер 11, снабженный лопастями 12 V-образной формы с размерами, равными размерам лотка 10, и планки-успокоители 13 и 14, закрепленных с помощью шарнира 15.

Планка-успокоитель 13 установлена в зоне изменения кривизны лотка 10, а одна из планок-успокоителей 14 установлена над концом лотка 10. Приводы транспортеров 9 и 11 зарядного устройства и посадочного аппарата 5 кинематически связаны и синхронизированы, что упрощает труд оператора.

Предлагаемая схема высаживающего аппарата машины позволяет улучшить качество посадки корнеплодов и повысить производительность зарядного устройства, если оптимизированы его параметры по условиям:

1. интенсивность укладки штеклинга оператором (при ручной подаче) в посадочный аппарат, роторный или ленточный должна быть нормативная ГОСТ Р 53489-2009:
  - нормативная  $Ia \leq 30 \dots 40$ , шт·мин<sup>-1</sup>,
  - опытная (ВИМ)  $Ia \leq 1 \dots 2$ , шт·с<sup>-1</sup>,
2. густота посадки штеклингов в почву задана агропотребованиями (Mikheev et al., 2016; Zharkov, 1996):
  - при междурядьях 45-60 см  $Gш = 4 \dots 5$  шт·м<sup>-1</sup>,
  - при междурядьях 70см  $Gш = 3 \dots 4$  шт·м<sup>-1</sup>.
3. допустимая рабочая скорость машины определяется из соотношения:

$$Vp = Ia : Gш, \text{ м} \cdot \text{с}^{-1} \quad (1)$$

4. период времени между ручной последовательной закладкой штеклингов в держатели/конусы высаживающего аппарата, имеющего радиус по концам держателей  $R$  и их число  $Z$  составит:

$$Tз = 2\pi R / (Z\omega), \quad (2)$$

Где

- $Tз$  – интервал закладки штеклингов в аппарат, с
- $R$  – радиус высаживающего аппарата по местам закладки, м
- $Z$  – число держателей/конусов штеклингов на аппарате, шт
- $\omega$  – линейная скорость держателей высаживающего аппарата по точкам закладки штеклингов, м·с<sup>-1</sup>

5. при известном шаге посадки число корнердержателей/конусов выбран с учетом показателя кинематической характеристики работы посадочной машины ( $\gamma$ ), представляющего собой отношение линейной скорости аппарата к поступательной скорости агрегата:

$$\gamma = \omega / Vp \geq 1 \quad (\gamma \leq 1,1), \quad (3)$$

На практике, выдерживание условия равенства линейной скорости посадочного ротора и поступательной скорости машины трудно осуществимо, поэтому значения  $\gamma$  принимают больше единицы, – на величину буксования приводных колес машины (до 10% – по данным испытаний).

Расчеты показали, что радиус высаживающего аппарата  $R$  может составлять до 0,573м, при рабочей скорости до 1,2 м·с<sup>-1</sup> (табл.). С учетом условий вписываемости посадочного аппарата в габариты машины и условий работы операторов по технике безопасности (см. условие 1), радиус высаживающего аппарата должен находиться в пределах не более 0,344...0,382м, а число конусов/корнердержателей, соответственно 6 - 8 шт.

Предложенная схема, тип и параметры посадочного аппарата найдут применение при создании/выборе аппарата и машины для высадки штеклингов.

Таблица 1.  
*Параметры высаживающего аппарата*

Table 1.  
*Parameters of planting unit Tabela*

Число дергелей на роторе $Z$ , шт Number of grips in a rotor $Z$ , pcs	Радиус высаживающего аппарата $R$ ( $R = Z\omega T_3 / 2\pi$ ), м в зависимости от рабочей скорости машины, м/с Radius of planting unit $R$ ( $R = Z\omega T_3 / 2\pi$ ), m in relations to the working speed of a unit m/s				
	0,3	0,5	0,8	1,0	1,2
4	0,057	0,095	0,152	0,191	0,229
6	0,086	0,143	0,23	0,286	0,344
8	0,114	0,191	0,305	0,382	0,458
10	0,143	0,238	0,382	0,477	0,573

## Выводы

Обоснованы схема, тип и параметры высадкопосадочного аппарата для штеклингов сахарной свеклы роторного типа. Он должен оснащаться высаживающими конусами и зарядным устройством, транспортерного типа. Число держателей посадочных конусов должно составлять 6-8 шт., а радиус ротора находится в пределах 0,344...0,382 м. Такие схема, тип и параметры посадочного аппарата позволяют работать операторам штеклинго посадочной машины на скорости до  $1,2 \text{ м} \cdot \text{с}^{-1}$ .

## References

- Mikheev, V.V., Kusova, N.I, Savenkov, A.A/, Eremin, P.A. (2016). *Develop critical machine technologies, processes, technical solutions for selection and seed production in the production of sugar and fodder beet*. Scientific report on the subject 24.3.8, Moscow, VIM, 161-162.
- Apasov, I.V. (2017). *The development of selection and seed production of sugar beet in the Russian Federation for the period 2017-2020*. At the All-Russian Council. select. 27.02.2017. Moscow, VIM.
- Zharkov, Yu.V. (1996). *Scientific bases of intensification of sugar beet seeds reproduction*. Special 06.01.05 - Selection and seed-growing. The dissertation author's abstract on competition of a scientific degree of the doctor of agricultural sciences. Moscow, VNIISS.
- Izmailov, A.Yu., Lobachevsky, J.P. (2012). Innovative mechanized technologies and automated technical systems for agriculture/Modernization of agricultural production on the basis of innovative machine technologies and automated systems. *XII International Scientific - Technical Conferences*, 1, 31-44.
- www.vniiss.110mb.com. (accessed on 15.12.2019)
- www.agro-sistema.ru/index.php? (accessed on 15.12.2019)

## **PARAMETRY ZESPOŁU WYSADZAJĄCEGO DO WYSADEK BURAKA CUKROWEGO**

**Streszczenie.** Dla produkcji nasion buraków cukrowych i pastewnych aktualnie znaczenie ma stworzenie maszyny do wysadzania wysadek. W krajach, w których między sezonami wegetacyjnymi panują ujemne temperatury konieczne jest wykopanie buraków i ponowne ich posadzenie na początku kolejnego sezonu wegetacyjnego. Zaobserwowano rozprzestrzenianie się technologii upraw nasiennych buraków wykorzystujących wysadki. Analizując warunki sadzenia wysadek wybrano konstrukcję i rodzaj aparatu wysadzającego. Z wykorzystaniem matematycznych wzorów i norm intensywności pracy operatora danej maszyny dokonano charakterystyki optymalnych parametrów aparatu wysadzającego. Aparat wysadzający powinien być wyposażony w stożki (uchwyty) do sadzenia i ładowarkę. Ilość stożków (uchwyty) do sadzenia powinna wynosić 6-8 sztuk, a promień wirnika w granicach 0,344...0,382 m. Parametry te pozwolą pracować operatorowi sadzarki z prędkością do  $1,2 \text{ m}\cdot\text{s}^{-1}$ .

**Słowa kluczowe:** schemat, parametr, aparat, wysadki buraków, sadzenie, buraki