

Research Article**Evaluación y comparación de la eficiencia de dos sistemas de incubación de huevos de *Genypterus chilensis* (Guichenot, 1848)**

**Rolando Vega¹, Miguel Pradenas¹, Juan Manuel Estrada³, Diego Ramírez³
Iván Valdebenito¹, Alfonso Mardones¹, Patricio Dantagnan¹, Denis Alfaro¹
Francisco Encina² & Cristian Pichara¹**

¹Escuela de Acuicultura, Universidad Católica de Temuco, P.O. Box 15-D, Temuco, Chile

²Escuela de Ciencias Ambientales, Universidad Católica de Temuco, P.O. Box 15-D, Temuco, Chile

³Centro de Investigaciones Marinas Quintay, Universidad Andrés Bello, Quintay
Valparaíso, Chile

RESUMEN. Actualmente la tendencia de la acuicultura mundial está orientada hacia la diversificación de los cultivos, principalmente de especies nativas. El congrio colorado *Genypterus chilensis* es un pez nativo de alta demanda gastronómica y explotación estacional que lo proyecta como candidato para el desarrollo de su tecnología de cultivo. El objetivo de este trabajo fue evaluar la eficiencia de dos sistemas de incubación de masas de huevos de *G. chilensis*, uno con circuito cerrado de agua (SICC) y el otro con circuito abierto (SICA); su eficiencia fue medida por el porcentaje de eclosión de huevos. Dos ensayos fueron realizados midiendo y comparando los porcentajes de fecundación y eclosión de huevos en cuatro réplicas entre los dos sistemas, encontrándose solo diferencias significativas entre los porcentajes de fecundación del bioensayo 2. El bioensayo 1 tuvo un 81% promedio de fecundación de los huevos y el porcentaje promedio de eclosión para el SICC fue $42,9 \pm 34,5\%$ y para el SICA fue $0,0 \pm 0,0\%$. El bioensayo 2 tuvo un porcentaje promedio de fecundación de los huevos de $87,3 \pm 2,6\%$ para el SICC y $79,8 \pm 3,2\%$ para el SICA y el porcentaje promedio de eclosión para el SICC fue $27,9 \pm 33,7\%$ y para el SICA fue $4,8 \pm 5,6\%$. Se discuten los parámetros de incubación para obtener una máxima eclosión y se entrega una proposición para mejorar el sistema SICC. El sistema de incubación con circuito cerrado de agua generó mayores sobrevivencias en los huevos de *G. chilensis*.

Palabras clave: incubación, huevos, congrio colorado, *Genypterus chilensis*, Chile.

Evaluation and comparison of the efficiency of two incubation systems for *Genypterus chilensis* (Guichenot, 1848) eggs

ABSTRACT. The current trend in world aquaculture is towards the diversification of cultures, mainly native species. The red cusk eel *Genypterus chilensis* is a native Chilean species of high gastronomic demand and seasonal exploitation that is projected as a candidate for the development of farming technology. The objective of this study was to test the efficiency of two incubation systems for *G. chilensis* egg masses, one with a closed water circuit (SICC) and the other with an open water circuit (SICA). Efficiency was measured by the percentage of eggs hatched. Two assays were performed, measuring and comparing the percentages of egg fecundation and hatching in four replicates between the two incubation systems. Significant differences were only found between the percentages of fecundation of bioassay 2. On average, in bioassay 1, egg fecundation reached 81%, and the average of hatching for the SICC was $42.9 \pm 34.5\%$ and for the SICA was $0.0 \pm 0.0\%$. Bioassay 2 had an average fecundation of $87.3 \pm 2.6\%$ for the SICC and $79.8 \pm 3.2\%$ for the SICA, and the average for hatching was $27.9 \pm 33.7\%$ for the SICC and $4.8 \pm 5.6\%$ for the SICA. Incubation parameters for maximum hatching were discussed and a proposal was made for improving the SICC system. The incubation system with a closed water circuit generated greater survival of *G. chilensis* eggs.

Keywords: incubation, eggs, red cusk eel, *Genypterus chilensis*, Chile.

INTRODUCCIÓN

La tendencia actual de la acuicultura chilena es la diversificación de los peces de cultivo (Duarte *et al.*, 2007). En Chile, el congrio colorado *Genypterus chilensis* (Guichenot, 1848) es una especie nativa de alta demanda gastronómica, su carne es de notable calidad y muy apreciada. Se distribuye en el Hemisferio Sur desde Paita (Perú), hasta Cabo de Hornos (Chile) de 20 a 550 m de profundidad, en sectores rocosos, ocultándose en grietas y cuevas (Kong *et al.*, 1988). Los conocimientos reproductivos de *G. chilensis* son escasos (Chong & Gonzalez, 2009)

Debido a la demanda, durante los últimos 12 años se ha producido una fuerte declinación en los volúmenes de desembarque de *G. chilensis*, traduciendo en un nivel crítico de desabastecimiento. Como consecuencia se ha observado un aumento gradual en los precios y una creciente demanda insatisfecha estimada en 3.048 ton anuales (Chong & Gonzalez, 2009; SERNAPESCA, 2006). En este contexto *G. chilensis* se presenta como un candidato apropiado para la producción en cultivo a escala comercial (Centonzo, 2010).

El objetivo principal de la incubación de huevos de peces es obtener el máximo número de larvas de la mejor calidad (Bromage, 1995; Kjorsvik *et al.*, 2003; Avery *et al.*, 2009; Aristizabal *et al.*, 2009). Para lograr este objetivo el sistema de incubación de cada especie debe considerar los siguientes aspectos básicos: 1) Agua de alta calidad: a) replicar sus condiciones ambientales naturales (temperatura, oxígeno, salinidad, luminosidad), b) desinfectada, transparente y libre de micro organismos. 2) El tanque incubador más eficiente: a) construido con un material y color no perjudicial para los huevos y larvas, b) forma, tamaño y diseño que permita un flujo de agua que mantenga su calidad física, química, microbiológica y evite los golpes a los huevos. 3) El manejo más eficiente: a) huevos de una hembra, b) alto porcentaje de fecundación, c) densidad de huevos, d) limpieza y eliminación de huevos muertos, e) tasa de cambio del agua, y f) bioseguridad.

Para la incubación de peces marinos se utilizan tanques de incubación troncocónicos con un volumen de 100 a 500 L, donde se mantienen los huevos con renovación continua de agua (Tabla 1), usualmente en circuito abierto, aunque en algunas pisciculturas se recircula el agua (Silva, 2005; Ortega, 2008). El agua de mar debe ser filtrada, esterilizada y tener una temperatura natural de incubación (15-16°C para peces de aguas templado frías). La temperatura óptima en cada etapa productiva produce la máxima sobrevivencia y crecimiento (Piper, 1982), así mismo,

reduce el tiempo de cultivo y aumenta el factor de conversión (Pauly & Pullin, 1988; Calderer, 2001). Es importante que la salinidad no sea inferior a 35 psu para evitar el hundimiento de los huevos (Silva, 2005; Ortega, 2008). Los tanques de incubación están dotados de aireación y el flujo suele ser ascendente para asegurar una mejor homogenización de los huevos en el incubador (Silva, 2005). Los tanques tienen una renovación de agua cada 2 a 6 h que es suficiente para mantener el nivel de oxígeno disuelto próximo al 80-100% de saturación (Silva, 2005; Ortega, 2008). Los colores de los tanques de incubación son negros, gris oscuro y verde. En algunas especies como el turbot *Scophthalmus maximus*, el color negro tiene un efecto positivo en la sobrevivencia y crecimiento de las larvas *versus* el color blanco (Howell, 1979).

La primera madurez en hembras silvestres de *G. chilensis* comienza a los 92 cm con un período reproductivo que se extiende desde fines de invierno hasta el verano, donde la mayor actividad de desove ocurre en primavera (Chong & González, 2009). Son peces de fecundación externa y desovan gran cantidad de huevos, hasta 8 millones (Chong & González, 2009). De acuerdo al conocimiento obtenido en cautiverio *G. chilensis* desova en la noche masas gelatinosas de huevos flotantes de alta fecundidad promedio (80.000 huevos) de 1,3 mm de diámetro. A mayor talla y edad mayor es la fecundidad alcanzando un máximo de 285.000 huevos por masa. Dependiendo de la temperatura (15 a 18°C) la incubación dura 4 a 5 días eclosionando una larva pelágica de 5 mm. Durante los primeros días de incubación la masa se va disolviendo, los huevos se van liberando, flotando los vivos y los muertos. La calidad de los huevos en peces se estima por su tamaño, morfología (simetría blastómeros iniciales, tamaño espacio perivitelino, cambio diámetro huevo post fertilización, porcentaje de embriones y larvas deformes), porcentaje de fecundación y gotas lipídicas (número, distribución y transparencia) (Kjorsvik *et al.*, 1990; Bromage *et al.*, 1994; Bromage, 1995; Brooks *et al.*, 1997; Bonnet *et al.*, 2007).

Son numerosos los aspectos que deben ser controlados para lograr un cultivo exitoso ya que pequeñas alteraciones, tanto en la calidad de los huevos, las condiciones de cultivo como en el manejo, pueden provocar altas mortalidades y elevados porcentajes de larvas malformadas y mal pigmentadas indeseadas (Kjorsvik *et al.*, 2003; Silva, 2005; Bonnet *et al.*, 2007). La calidad de los huevos a incubar es fundamental. En los huevos de bacalao la morfología es un importante parámetro de calidad, donde los de morfología regular tienen una tasa de eclosión de 80%

Tabla 1. Características de los sistemas de incubación de huevos para peces marinos: *Sparus aurata* (dorada), *Scophthalmus maximus* (turbot), *Paralichthys microps* (lenguado) y *Genypterus chilensis* (congrío colorado).

Table 1. Characteristics of eggs incubation systems for marine fishes: *Sparus aurata* (sea bream), *Scophthalmus maximus* (turbot), *Paralichthys microps* (flatfish) y *Genypterus chilensis* (red cusk eel).

Características	<i>S. aurata</i> ¹	<i>S. maximus</i> ²	<i>P. microps</i> ²	<i>G. chilensis</i> ³
Forma de tanques de incubación	Troncocónica	Troncocónica	Troncocónica	Troncocónica
Volumen (L)	100-500	100-500	100-500	30-100
Renovación agua	Continua	Continua-Parcial	Continua-Parcial	Continua
Tratamiento agua	Filtrada y esterilizada	Filtrada y esterilizada	Filtrada y esterilizada	Filtrada y esterilizada
Salinidad (psu)	35	35	35	35
Flujo	Ascendente	Sin inf.	Sin inf.	Sin inf.
Aireación	Continua	Continua	Continua	Continua
Ambiente de incubación	Sin inf.	Sin inf.	Penumbra	Penumbra

Ortega, (2008)¹; Silva, (2005)²; Centonzo, (2010)³.

versus los irregulares de 30% (Vallin & Nisslin, 1998). En estudios toxicológicos, los huevos con blastómeros anormales son de baja viabilidad ya que no completan la embriogénesis (Kjorsvik *et al.*, 1990; Shields *et al.*, 1997). El desconocimiento de las características y embriogénesis de un huevo normal de *G. chilensis* genera la necesidad de su descripción para poder descartar que problemas en la incubación o larvicultura provengan de problemas nutricionales de los reproductores (Cerdá *et al.*, 1994; Sink & Lochmann, 2008), de fertilización (Papadaki *et al.*, 2008) o de contaminación del ambiente.

Los sistemas de incubación comparados para diferentes especies marinas (*Sparus aurata*, *S. maximus*, *Paralichthys microps* y *G. chilensis*) poseen características y funcionamiento de incubación similares y algunas diferentes a los utilizados por los sistemas de incubación de masas de huevos de *G. chilensis*. Los tanques incubadores son normalmente de color oscuro (negro, gris, verde), cónicos y pequeños (100 a 500 L) por su facilidad de manejo y eliminación diaria de huevos muertos; contienen agua microfiltrada (1 micra), esterilizada (UV 30.000 $\mu\text{watts seg}^{-1} \text{cm}^{-2}$) y recirculada (Tabla 1). Estos tanques poseen aireación suave de forma continua y una renovación de agua cada 2 a 6 h, que es suficiente para mantener el nivel de oxígeno disuelto próximo al 80-100% de saturación (Silva, 2005; Ortega, 2008). Los porcentajes de eclosión son similares entre las especies descritas en la Tabla 1, que van desde un 30 a un 80%; en condiciones normales, desinfectados y con buena calidad de huevos se espera porcentajes de eclosión superiores al 80% (Silva, 2005; Treasurer *et al.*, 2005). La aireación permite una homogenización y suspensión de los huevos en la incubadora (Silva, 2005). Identificar los parámetros físicos y químicos de la incubación, principalmente temperatura y oxígeno,

es vital para incrementar masivamente en *G. chilensis* los porcentajes de eclosión hasta valores de 90%.

Existen escasos conocimientos de la incubación de huevos de *G. chilensis* para su cultivo, motivo por el cual se utilizaron, dos sistemas de incubación utilizados para peces planos, lo que generó la necesidad de evaluarlos e identificar los aspectos a optimizar. El objetivo de este trabajo fue evaluar la eficiencia, medida en porcentaje de eclosión de los huevos, de dos sistemas de incubación de masas de huevos de *G. chilensis*, uno con el circuito cerrado y otro con el circuito abierto de agua.

MATERIALES Y METODOS

Diseño experimental

Los experimentos se realizaron en el Centro de Investigaciones Marinas de Quintay (CIMARQ) de la Universidad Andrés Bello, Caleta de Quintay, Valparaíso (33°11'LS, 71°10' LW). La incubación de las masas de huevos flotantes de *Genypterus chilensis* duró cuatro días y al 5° día se cosecha la larva. Cada hembra desovó una masa gelatinosa de huevos flotantes fertilizados en la noche por uno o más machos del estanque. Se midió la eficiencia del sistema de incubación de huevos determinando el porcentaje de eclosión larval a la cosecha. En los bioensayos 1 y 2 se compararon simultáneamente dos sistemas de incubación de masas de huevos de *G. chilensis* con cuatro réplicas, que de nueve características tienen solo dos similitudes, la forma troncocónica de los estanques y la aireación constante a 6 ppm de oxígeno. De las siete diferencias, una de las principales corresponde al flujo cerrado o abierto del agua. Sus similitudes y diferencias se indican en la Tabla 2.

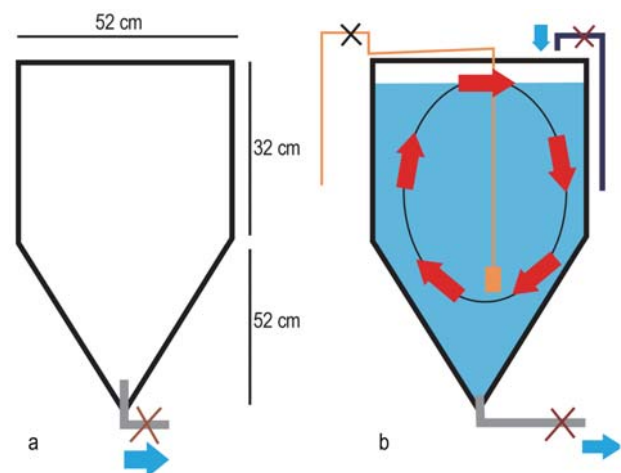
Tabla 2. Comparación de los dos sistemas de incubación de masas de huevos de *G. chilensis*.**Table 2.** Comparison of two incubation system of *G. chilensis* eggs masses.

Características	Circuito cerrado	Circuito abierto
Forma tanques	Truncocónicos	Truncocónicos
Oxigenación (aireación)	Constante (6 ppm)	Constante (6 ppm)
Sistema recambio agua	No presenta	Up-welling
Material tanques	Plástico rotomoldeado polietileno	Fibra de vidrio
Color tanques	Azul	Negro
Tasa cambio	No tiene	0,5 h ⁻¹
Capacidad (L)	70	30
Temperatura (°C)	18	15
Banjo	No tiene	Tiene

Sistema de incubación de huevos de circuito cerrado de agua

El sistema de incubación de circuito cerrado, estático o con recambio diario de agua (SICC), es un sistema sencillo de incubación que cuenta con tanques tronco-cónicos de plástico rotomoldeado de polietileno, de color azul con una capacidad de 70 L (Fig. 1). Este sistema permite incubar masas de huevos individuales de 1.500 a 5.000 mL con una densidad de 21 a 71 mL de masa L⁻¹ (Tabla 3). El agua de mar que se utiliza proviene de un tanque acumulador que se encuentra a la intemperie, siendo afectado por la temperatura ambiente. El agua antes de ingresar a los tanques de incubación es previamente filtrada a 1 micrón y esterilizada con luz UV 60.000 μwatts seg⁻¹ cm⁻². Los tanques de incubación tienen un sistema de llenado y vaciado de agua de forma independiente; se les introduce agua por la parte superior y se extrae por la parte inferior. Este sistema cuenta con aireación constante, producida por un difusor de aire que se encuentra en la parte media del tanque, permitiendo que el agua se mueva en forma circular y los huevos se mantengan en suspensión. El sistema no presenta tasa de cambio, por lo tanto, el recambio de agua se realiza de forma manual con una manguera con una red tipo banjo en su extremo, estructura independiente que se utiliza sólo para esa operación.

El proceso de incubación a 18°C dura cinco días. Los procedimientos seguidos se describen en orden secuencial. Día 0. Limpieza y desinfección de tanques y accesorios. Día 1. Puesta en operación del sistema de incubación para la recepción de la masa de huevos. Limpieza: se enjuagan los tanques y difusores con agua dulce potable o agua de mar para asegurarse que no quede residuo de desinfectante. Provisión de agua de mar y regulación de parámetros físicos y químicos: Se llenan los tanques con agua de mar filtrada y desinfectada de 34 g L⁻¹, salinidad que se utilizará

**Figura 1.** a) Diseño del sistema de incubación del sistema circuito cerrado (SICC), b) funcionamiento.**Figure 1.** a) Incubation system closed circuit (SICC) design, b) functioning.**Tabla 3.** Densidad de la masa de huevos de *G. chilensis* sistemas de incubación de huevos.**Table 3.** Eggs mass density of *G. chilensis* in incubation systems.

Masa huevos (mL)	Densidad SICC 70 L (mL masa L ⁻¹)	Densidad SICA 30 L (mL masa L ⁻¹)
1.500	21	50
2.000	29	67
3.000	43	100
4.000	57	113
5.000	71	167
6.000	86	200

durante todo el período de incubación. Se toma la temperatura del agua del tanque (18°C) y se regulan los aireadores a una intensidad de 6,6 ppm y 84% de

saturación de oxígeno, intensidad media fuerte para la disgregación de la masa de huevos, manteniéndose esta intensidad hasta el tercer día de incubación. La temperatura, concentración de oxígeno y el porcentaje de saturación de oxígeno se miden y registran dos veces en el día, a las 10 y 16 h durante todo el período de incubación. Durante la incubación la sala de incubación se encuentra en penumbra (100 lux) hasta la eclosión. Masa de huevos, ingreso, control de calidad y densidad: Se mide el volumen de la masa y el porcentaje de fecundación de los huevos a incubar (3.500 ml), utilizando una densidad de 1.000 huevos L^{-1} . Se deposita la masa en el agua del tanque que permanece flotando en la superficie. Los huevos, producto de la aireación, comienzan a ser liberados de la masa que comienza a disgregarse, generando espuma flotante que se propaga por la superficie del agua del tanque, que se retira con la ayuda de un colador; que se desinfecta con cloro al 40% y se enjuaga con abundante agua dulce cada vez que se usa. Día 2. Se retira la espuma flotante 3 a 4 veces, o las veces que sea necesario. Se cambia el 20% del agua del tanque, sin cerrar la aireación. La masa de huevos en disgregación, sigue flotando en la superficie, pero comienzan a observarse huevos liberados. Día 3. Se retira la espuma flotante 2 a 3 veces. Se registra la temperatura ($18^{\circ}C$) y se regula los aireadores a una intensidad media baja para alcanzar 5,9 ppm y 77% de saturación de oxígeno, dejándolos en estas condiciones hasta el último día (eclosión). Se observa que la calidad del agua comienza a deteriorarse y cambia de color, desde un transparente azul verdoso a uno café verdoso, posiblemente por descomposición de materia orgánica; se cambia el 20% del agua. Se observa que la masa de huevos se ha disgregado completamente; los huevos flotan ocupando la mitad superior de la columna de agua; el difusor de aire permite que los huevos se muevan en forma circular y los huevos muertos se van al fondo del tanque. Se cuentan los huevos en el tanque. Se toma una muestra de huevos para observarlos a la lupa y observar si se encuentran en proceso de desarrollo embrionario o si están muertos. Día 4. Se retira la espuma flotante 1 a 2 veces. Se intensifica el color café verdoso del agua de mar. El cambio del 20% de agua es opcional y se realiza si ésta se encuentra en malas condiciones, ya que éste es el día previo a la eclosión y los huevos se encuentran en un período delicado, donde los movimientos pueden ser perjudiciales para su sobrevivencia. La masa de huevos tiene las mismas características del día anterior, pudiendo observarse algunos huevos eclosionados en el transcurso de la tarde. Opcionalmente se toma una muestra de huevos para ser observada a la lupa. Día 5. Se toman tres muestras de larvas y se procede a

determinar el porcentaje de eclosión. Se realiza la cosecha de las larvas, operación que consiste en quitar la aireación del tanque de incubación, se espera por 10 min y suavemente se introduce un jarro plástico graduado de 5.000 mL extrayéndose el volumen calculado de cosecha y se lleva a la sala de cultivo larval evitando agitar el jarro y el contacto de las larvas con la luz.

Sistema de incubación de circuito abierto de agua

Diseño: El sistema de incubación de circuito abierto con recambio continuo de agua y flujo ascendente (SICA), cuenta con tanques troncocónicos de fibra de vidrio, de color negro y tienen una capacidad de 30 L (Fig. 2). Estos tanques poseen en su interior un banjo, estructura de forma cilíndrica con bordes redondeados que cumple la función de tamiz (100 micras). Este sistema de incubación permite incubar masas de huevos individuales de 1.500-2.000 mL con una densidad de 50 a 67 mL de masa L^{-1} que es el doble de la densidad del sistema cerrado. El agua de mar que se utiliza proviene de un tanque acumulador que se encuentra en una sala exterior independiente a la de incubación; ambas salas tienen su temperatura regulada por un sistema de aire acondicionado. El agua de mar antes de ingresar a los tanques de incubación, es filtrada, desinfectada y aireada de la misma manera que en el otro sistema. El banjo conectado al interior del tanque de incubación permite regular la tasa de cambio de agua ($TC = 0,5 h^{-1}$) que fluye de forma automática, ingresando por la parte inferior y produciendo una corriente ascendente en el tanque. Se regula la llave de entrada para ajustar el caudal (Q) que ingresa al tanque de 30 L mediante la fórmula $Q = TC * Volumen\ tanque\ incubación$, suministrándose $15 L h^{-1}$.

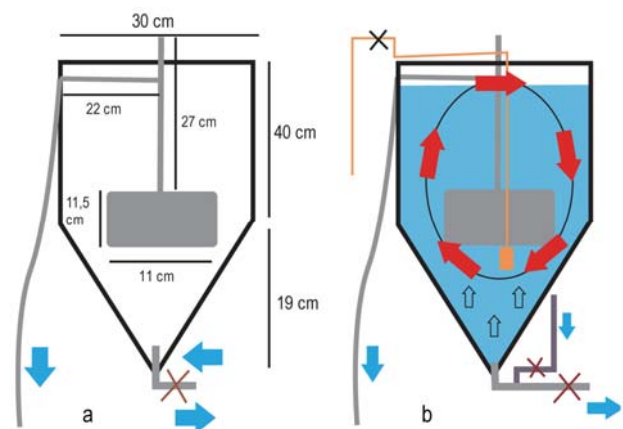


Figura 2. a) Diseño del sistema de incubación de circuito abierto (SICA), b) funcionamiento.

Figure 2. a) Incubation system open circuit (SICA) design, b) functioning.

El proceso de incubación a 15°C dura también 5 días. Los procedimientos seguidos se describen en orden secuencial. Días 0, 1 y 2. Procedimiento similar al otro sistema, diferenciándose en dejar libre de agua un margen de 2 cm desde el borde para evitar tapar con huevos el banjo de desagüe; cambiar solo el volumen de la masa de huevos a incubar (1.500 ml) para mantener la misma densidad de 1.000 huevos L⁻¹ en ambos sistemas de incubación. Días 3, 4 y 5 procedimiento similar al sistema anterior, excepto en el Día 3. Se observa que el agua cambia desde un color transparente azul verdoso a uno color café verdoso, más intenso que en el SICC. El agua que ingresa por la parte inferior del tanque de incubación, debido a la tasa de cambio del sistema, produce una corriente ascendente que mezcla los huevos muertos y vivos. Día 4. Aumenta el color café verdoso del agua siendo más intenso que en el sistema de incubación de circuito cerrado. Día 5. Se utiliza un jarro plástico graduado de 3.000 ml.

Salas de incubación

Circuito cerrado de agua: Recinto cerrado con piso de cerámica antideslizante, red de distribución de agua de mar y aire. Acondicionado con pediluvio, maniluvio y luz y un interruptor para regular la penumbra. El circuito abierto de aguas se diferencia del anterior en un sistema acondicionador de aire CARRIER, modelo 42MPQ0915, China.

Procesos comunes a ambos sistemas de incubación

Previo a incubar se desmontan los sistemas anexos de incubación (banjo y difusores) para la limpieza y desinfección con una solución de cloro al 40% por 30 min; a su vez el tanque de incubación es refregado con una esponja con ácido muriático al 40% y se deja en la solución por 30 min, luego se enjuaga con abundante agua dulce para eliminar el desinfectante.

Los reproductores silvestres fueron mantenidos en tanques circulares negros de fibra de vidrio con promedios de temperatura de 15°C, oxígeno de 8,3 mg L⁻¹ y saturación de 75 a 95%. Cada hembra desova en la noche una masa de huevo, gelatinosa y flotante, que es fertilizada naturalmente por uno o más machos. Las masas de huevos provinieron de 60 ejemplares de una talla promedio de 90 cm, distribuidos en los tanques con una proporción sexual de 1:1, a una densidad de 8-10 kg m⁻³, alimentados a saciedad una vez por semana con pescado graso (jurel (*Trachurus murphy*), caballa (*Scomber japonicus peruanus*), sardina común (*Clupea (Strangomera) bentincki*), entre otros) descongelado y trozado.

En la mañana se extrajo ocho masas de huevos fertilizadas de diferentes hembras de los tanques de

cultivo de reproductores y se trasladaron a las dos salas de incubación. Para mantener una densidad similar de 50 mL de masa de huevos por litro (1.000 huevos L⁻¹), en ambos sistemas de incubación se tomó una masa, se trasvasió a un jarro graduado hasta alcanzar el volumen requerido cortándose con una tijera. Para el SICA (30 L) el volumen de masa requerido es de 1.500 mL (30.000) y para el SICC (70 L) el volumen de masa de huevos es de 3.500 mL (70.000 huevos). La tijera fue desinfectada con alcohol 80% previo cada corte de masa. Se estimó el porcentaje de fecundación de los huevos de una pequeña muestra de la masa a incubar, observándose en la lupa un número aproximado de 100 huevos que se cuentan en grupos de a 10 identificando cuántos de ellos se encuentran fecundados por el inicio de la división celular y se calcula el porcentaje de cada grupo que luego se promedia. Para comparar los dos sistemas de incubación con huevos de calidad similares en cada uno de los cuatro tanques réplicas por sistema, se midió el porcentaje de fecundación de cada masa de huevos considerando que resulta adecuado uno mayor al 70%.

En el sistema SICC el agua fue cambiada cuidadosamente en forma manual para no golpear los huevos, utilizando una manguera de 1,5 m de largo, que en uno de sus extremos tiene un banjo y en el otro una llave; la parte del banjo se introduce lentamente en la parte superior del tanque de incubación hasta una profundidad de 15 cm. Luego se toma el extremo de la manguera y con la boca se succiona hasta cuando comienza a salir agua, inmediatamente se regula la llave hasta dejar un hilo fino de agua, extrayéndose el 20% del agua. El espacio que queda sin agua en el tanque, es limpiado con un paño húmedo, previa desinfección para quitar restos de espuma y suciedad. Mediante una manguera con una llave desde la red de agua de mar se repone lentamente el agua eliminada. La manguera y el banjo se desinfectan con cloro al 20% y se enjuaga con abundante agua de mar cada vez que se utiliza.

Para estimar el número de huevos fecundados o larvas se utilizaron tres vasos de precipitado de 50 mL para extraer tres muestras del tanque de cultivo de diferentes partes, procediéndose a contar con una lupa el número de huevos o larvas y calcular su promedio. Para determinar cuantos huevos o larvas hay en el tanque de cultivo se utilizó la fórmula N° de huevos o larvas = (Promedio de número huevos o larvas / 50) * Volumen del tanque en mL. El porcentaje de eclosión de larvas se calculó de acuerdo a la fórmula % eclosión = (N° total de larvas eclosionadas * 100) / N° total de huevos incubados.

Mediante un oxigenómetro YSI modelo 55-25 FT se registró diariamente a las 10 y 16 h en el agua del tanque la concentración de oxígeno (mg L^{-1}), el porcentaje de saturación de oxígeno y la temperatura ($^{\circ}\text{C}$). La salinidad del agua de mar se midió con un equipo medidor de parámetros de agua ATC HI-9835.

Análisis estadístico

La comparación de ambos sistemas de incubación se realizó mediante el test estadístico de t para determinar si existen diferencias significativas ($P < 0,05$) entre sus porcentajes de fecundación, de eclosión y parámetros ambientales (temperatura, concentración y porcentaje de saturación de oxígeno). Para normalizar los datos se aplicó la transformación arco seno a los porcentajes de fecundación, eclosión y saturación de oxígeno; logaritmo base 10 para la temperatura y concentración de oxígeno (Sokal & Rohlf, 1995).

Análisis de la temperatura para obtener los mejores porcentajes de eclosión de huevos

Se analizó la información de la base de datos de incubación de huevos de *G. chilensis* del Centro de Investigación Marina de Quintay, comparando los porcentajes de eclosión de los años 2008 y 2009 con las temperaturas promedio. Se describen y grafican los porcentajes promedios de eclosión y temperaturas mensuales de incubación. Además, se muestra el mejor modelo de regresión para la correlación temperatura versus porcentaje de eclosión de los huevos por cada año, utilizando una planilla Excel y el programa estadístico Statgraph, utilizando un análisis de varianza para obtener los valores de F y P .

RESULTADOS

Entre los sistemas de incubación de circuito cerrado y abierto de los bioensayos 1 y 2 (Tablas 4 y 5) no se encontraron diferencias significativas al 95% de confianza entre los promedios de los porcentajes de fecundación y eclosión de los huevos, excepto en el porcentaje de fecundación del bioensayo 2. El promedio del porcentaje de fecundación para el SICC fue de $81,8 \pm 2,5$ y para el SICA de $81,5 \pm 4,4$, ($t = -0,328$, $P = 0,75$; $P > 0,05$). Después de cinco días de incubación, el promedio del porcentaje de eclosión para el SICC fue de $42,9 \pm 34,5$ y para el SICA fue de $0,0 \pm 0,0$ ($t = 2,348$, $P = 0,06$; $P > 0,05$). Este resultado indica que hay problemas de sobrevivencia con el sistema de incubación de circuito abierto al morir todas las ovas, aunque el análisis estadístico no muestra diferencias significativas por la alta variabilidad reflejada en una desviación típica de 34,5

Tabla 4. Porcentajes de fecundación y de eclosión de huevos del bioensayo 1 para los sistemas de incubación de circuito cerrado (SICC) y abierto (SICA).

Table 4. Eggs fertilization and hatching percentages of bioassay 1 for closed (SICC) and open (SICA) circuit incubations systems.

Tanque	% Fecundación		% Eclosión	
	SICC	SICA	SICC	SICA
1	82	77	52,6	0
2	79	79	82,7	0
3	85	83	0	0
4	81	87	36,4	0
Promedio	$81,8 \pm 2,5$	$81,5 \pm 4,4$	$42,9 \pm 34,5$	$0,0 \pm 0,0$

Tabla 5. Porcentajes de fecundación y de eclosión de huevos del bioensayo 2 para los sistemas de incubación de circuito cerrado (SICC) y abierto (SICA).

Table 5. Eggs fertilization and hatching percentages of bioassay 2 for closed (SICC) and open (SICA) circuit incubations systems.

Tanque	% Fecundación		% Eclosión	
	SICC	SICA	SICC	SICA
1	91	75	76,7	11
2	87	81	21,4	0
3	85	82	13,6	0
4	86	81	0	8
Promedio	$87,3 \pm 2,6$	$79,8 \pm 3,2$	$27,9 \pm 33,7$	$4,8 \pm 5,6$

debido a porcentajes de eclosión que fluctuaron de 0 a 82,7 (Tabla 4). Las unidades térmicas acumuladas (UTA) de ambos sistemas de incubación fueron 72,8 y 62,0 para temperaturas promedios de 18 y 15°C del SICC y SICA, respectivamente (Tabla 6). Al repetir el experimento, en el bioensayo 2 (Tabla 5) el promedio del porcentaje de fecundación para el SICC fue de $87,3 \pm 2,6$ y para el SICA de $79,8 \pm 3,2$ ($t = 3,617$, $P = 0,01$; $P < 0,05$). El promedio del porcentaje de eclosión para el SICC fue de $27,9 \pm 33,7$ y para el SICA de $4,8 \pm 5,6$ ($t = 1,319$, $P = 0,24$; $P > 0,05$); este resultado fue afectado por la diferencia significativa entre los porcentajes de fecundación de los huevos y nuevamente el efecto de 0% de eclosión de una de las réplicas del SICC. Las UTA de ambos sistemas de incubación fueron 73,9 y 62,3, similares al bioensayo 1. Los resultados de la repetición del bioensayo confirman la existencia de problemas productivos de sobrevivencia promedio de huevos con el sistema de incubación abierto que varía de 0 a 4,8% comparado con el sistema de incubación cerrado que varía de 27,9

Tabla 6. Temperaturas del agua (°C) del bioensayo 1 durante la incubación en la primera semana de enero 2010 en los sistemas de incubación de circuitos cerrado (SICC) y abierto (SICA) (n = 4).

Table 6. Bioessay 1 water temperatures (°C) during the incubation in the first week of January 2010 in the closed (SICC) and open (SICA) circuits incubation system (n = 4).

Día	1	2	3	4	4 días	UTA
SICC						
Promedio	18,1 ± 0,1	18,2 ± 0,1	18,1 ± 0,1	18,3 ± 0,1	18,2 ± 0,1	72,8
Mínimo	18,1	18,1	18,0	18,2	18,1	
Máximo	18,3	18,3	18,4	18,4	18,3	
SICA						
Promedio	15,6 ± 0,2	15,6 ± 0,1	15,4 ± 0,0	15,5 ± 0,0	15,5 ± 0,1	62,0
Mínimo	15,4	15,5	15,4	15,5	15,4	
Máximo	15,9	15,7	15,5	15,5	15,6	

a 42,9%. Los porcentajes más altos de fecundación y eclosión de huevos fueron 91 y 82,7%, respectivamente.

Los resultados muestran en los bioensayos 1 y 2 que las temperaturas promedios de 18 y 15°C entre ambos sistemas de incubación difirieron significativamente al 95% de confianza. La temperatura promedio del agua durante el bioensayo 1 de incubación de huevos para el SICC fue de 18,2 ± 0,1°C (Tabla 6) y para el SICA fue de 15,5 ± 0,1°C durante los cuatro días que duró el experimento ($t = 46,042$, $P = 7,0E-09$; $P < 0,05$). En el bioensayo 2 la temperatura promedio para el SICC fue de 18,5 ± 0,1°C (Tabla 7) y para el SICA fue de 15,6 ± 0,1°C ($t = 58,505$, $P = 1,7E-09$; $P < 0,05$). Los registros de temperaturas diarias mínimas y máximas, así como el oxígeno muestran gran estabilidad en ambos sistemas, donde en el sistema cerrado era regulado por la temperatura ambiente en enero y en el abierto era controlado por un sistema de aire acondicionado de la sala; por ese motivo en las tablas se muestran los valores promedios, desviación estándar y valores mínimos y máximos. Una temperatura del agua de incubación de 18°C y 73 UTA permitió una eclosión promedio de larvas entre un 28 y 43%.

Los resultados muestran en los bioensayos 1 y 2 que las concentraciones y porcentajes de saturación de oxígeno promedios de 6,5 mg L⁻¹ y 80% entre ambos sistemas de incubación son iguales al 95% de confianza. Para el bioensayo 1 el porcentaje de saturación de oxígeno promedio en el SICC fue de 77,9 ± 5,6 (Tabla 8) y para el SICA fue de 82,5 ± 1,3 ($t = 1,626$, $P = 0,16$; $P > 0,05$); la concentración de oxígeno promedio para el SICC fue de 6,2 ± 0,3 mg L⁻¹ y para el SICA fue de 6,5 ± 0,1 mg L⁻¹ ($t = -2,240$,

$P = 0,07$; $P > 0,05$). Para el bioensayo 2 el porcentaje de saturación de oxígeno promedio en el SICC fue de 83,3 ± 1,4 (Tabla 9) y para el SICA fue de 81,7 ± 2,0 ($t = 1,120$, $P = 0,31$; $P > 0,05$); la concentración de oxígeno promedio a su vez para el SICC fue de 6,5 ± 0,1 mg L⁻¹ y para el SICA fue de 6,5 ± 0,0 mg L⁻¹ ($t = -0,187$, $P = 0,86$; $P > 0,05$).

Análisis de la temperatura para la obtención de mejores porcentajes de eclosión de los huevos

Se analizó para los doce meses de los años 2008 y 2009 la relación temperatura de incubación en SICC de los huevos de *G. chilensis* versus porcentaje de eclosión, ya que no se tenía información sobre la temperatura óptima de incubación de los huevos para obtener el mayor porcentaje de eclosión. Los mejores porcentajes de eclosión de huevos (70-90%) se obtuvieron a temperaturas de 12-13°C en julio y agosto; los más bajos (15-40%) en diciembre y febrero a temperaturas entre 16-17°C en 2008 (Fig. 3). En 2009 los mejores porcentajes de eclosión de huevos (60-78%) se obtuvieron a temperaturas de 14-16°C en abril y octubre a diciembre; los más bajos (5-40%) en los otros meses a temperaturas entre 12 y 18°C (Fig. 4). Una primera aproximación para identificar las mejores temperaturas de incubación de acuerdo a las correlaciones para ambos años indican que variarían de 12 a 16°C (Fig. 5). Los años 2008 y 2009 presentaron mejores temperaturas de incubación y modelos de ajuste diferentes, mientras el primero presentó un modelo lineal (%Eclosión 2008 = 154,39 - 7,0612 Temp 2008; $r^2 = 0,54$; $F = 5,46$; $P = 0,02$; $P < 0,05$), el segundo un modelo polinomial de segundo grado (%Eclosión 2009 = -5,48 Temp 2009² + 163,07 Temp 2009 - 1153,6; $r^2 = 0,41$; $F = 11,97$; $P = 0,006$;

Tabla 7. Temperatura del agua (°C) del bioensayo 2 durante la incubación en la segunda semana de enero 2010 en los sistemas de incubación de circuitos cerrado (SICC) y abierto (SICA) (n = 4).

Table 7. Bioessay 2 water temperatures (°C) during the incubation in the second week of January 2010 in the closed (SICC) and open (SICA) circuits incubation system (n = 4).

Día	1	2	3	4	4 días	UTA
SICC						
Promedio	18,4 ± 0,2	18,6 ± 0,2	18,4 ± 0,0	18,5 ± 0,2	18,5 ± 0,1	73,9
Mínimo	18,2	18,4	18,4	18,4	18,4	
Máximo	18,6	18,8	18,5	18,8	18,6	
SICA						
Promedio	15,6 ± 0,1	15,5 ± 0,1	15,5 ± 0,1	15,5 ± 0,1	15,6 ± 0,1	62,3
Mínimo	15,4	15,4	15,5	15,5	15,5	
Máximo	15,8	15,7	15,8	15,8	15,7	

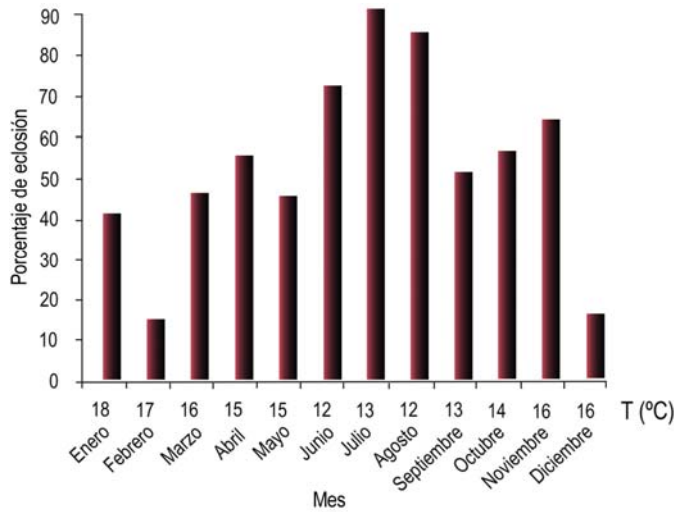


Figura 3. Promedios de porcentajes de eclosión de huevos de *G. chilensis* versus promedios de temperaturas de incubación en sistema de incubación cerrado durante el año 2008.

Figure 3. Mean percentage of *G. chilensis* hatching eggs versus mean incubation temperature in the closed incubation system during the year 2008.

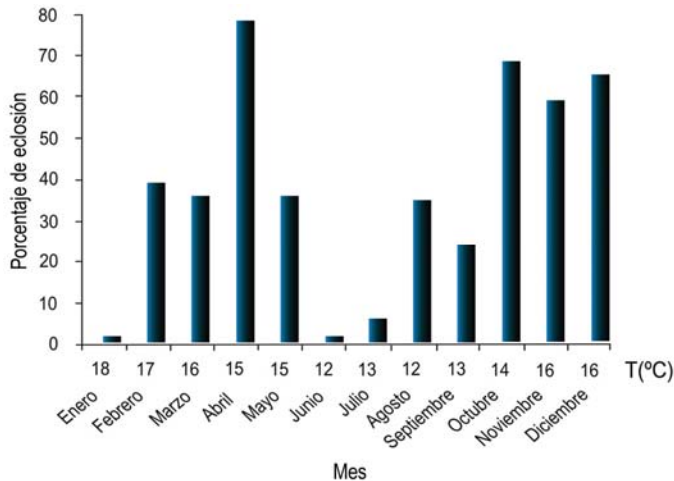


Figura 4. Promedios de porcentajes de eclosión de huevos de *G. chilensis* versus promedios de temperaturas de incubación en sistema de incubación cerrado durante el año 2009.

Figure 4. Mean percentage of *G. chilensis* hatching eggs versus mean incubation temperature in the closed incubation system during the year 2009.

Table 8. Concentración y porcentaje de saturación de oxígeno del bioensayo 1 durante la incubación en la primera semana de enero del 2010 correspondiente a los sistemas de circuitos cerrado (SICC) y abierto (SICA) (n = 4).

Table 8. Bioassay 1 oxygen concentration and percentage of saturation during the incubation in the first week of January 2010 in the closed (SICC) and open (SICA) circuit incubation system (n = 4).

Día	1		2		3		4		4 días	
	ppm	% sat.	ppm	% sat.	ppm	% sat.	ppm	% sat.	ppm	% sat.
Promedio	6,2 ± 0,3	77,9 ± 5,4	6,3 ± 0,3	78,2 ± 5,7	6,3 ± 0,3	77,4 ± 5,3	6,2 ± 0,3	78,2 ± 6,2	6,2 ± 0,3	77,9 ± 5,6
Mínimo	6	70,1	5,9	70,3	5,8	70,1	5,8	69,5	5,9	70
Máximo	6,5	82,6	6,5	83,6	6,5	82,1	6,4	84,3	6,4	83,1
SICA										
Promedio	6,7 ± 0,1	82,4 ± 1,7	6,6 ± 0,1	82,3 ± 1,5	6,4 ± 0,1	82,7 ± 1,3	6,5 ± 0,2	82,6 ± 0,8	6,5 ± 0,1	82,5 ± 1,3
Mínimo	6,5	80,3	6,5	80,7	6,3	81,2	6,3	82,2	6,3	81,1
Máximo	6,8	84,3	6,8	84	6,6	84	6,7	83,9	6,7	84

Table 9. Concentración y porcentaje de saturación de oxígeno del bioensayo 2 durante la incubación en la segunda semana de enero del 2010 correspondiente al sistema de circuito cerrado (n = 4).

Table 9. Bioassay 2 oxygen concentration and percentage of saturation during the incubation in the second week of January 2010 in the closed circuit incubation system (n = 4).

Día	1		2		3		4		4 días	
	ppm	% sat.	ppm	% sat.	ppm	% sat.	ppm	% sat.	ppm	% sat.
Promedio	6,6 ± 0,3	83,9 ± 1,6	6,4 ± 0,1	82,9 ± 1,6	6,5 ± 0,1	83,4 ± 2,0	6,5 ± 0,1	83,1 ± 1,6	6,5 ± 0,1	83,3 ± 1,4
Mínimo	6,4	82,2	6,4	81,4	6,4	82,2	6,4	81,4	6,4	82,4
Máximo	6,9	85,9	6,5	85,0	6,6	86,4	6,6	84,7	6,6	85,4
SICA										
Promedio	6,5 ± 0,2	82,5 ± 1,7	6,5 ± 0,2	82,3 ± 1,8	6,5 ± 0,1	79,8 ± 6,2	6,6 ± 0,2	82,1 ± 1,3	6,5 ± 0,0	81,7 ± 2,0
Mínimo	6,3	80,2	6,3	79,7	6,5	70,5	6,4	80,9	6,5	81,1
Máximo	6,7	84,1	6,7	83,9	6,6	83,4	6,8	84,0	6,5	84,0

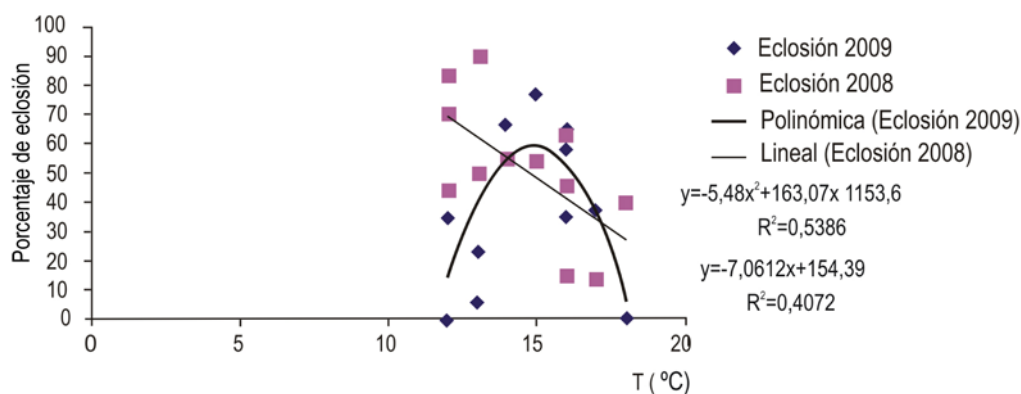


Figura 5. Dispersión de los porcentajes promedios de eclosión de huevos de *G. chilensis* mensual en 2008 y 2009 *versus* promedios de temperaturas de incubación en sistema de incubación cerrado.

Figure 5. Dispersion of *G. chilensis* eggs means hatching percentages for the months of 2008 and 2009 *versus* means incubation temperatures in the closed incubation system.

$P < 0,05$). La variabilidad de los porcentajes de eclosión generan un coeficiente de correlación r intermedio para ambos años (0,7-0,6). El análisis de ANOVA muestra que existen relaciones significativas entre temperatura y porcentajes de eclosión para ambos años con un nivel de confianza de 95%.

Propuesta de optimización del sistema de incubación de flujo de agua cerrado de masas de huevos

Se acordó proponer y optimizar la metodología del sistema de incubación de flujo de agua cerrado, ya que permite obtener hasta un 42,9% de huevos eclosionados promedio. Se espera que la optimización aumentará este porcentaje. Los aspectos a optimizar están relacionados principalmente con mejorar la calidad física, química y microbiológica del agua: 1) Controlar la temperatura en 13°C, 2) incrementar la concentración de oxígeno a 7,0 mg L⁻¹ y 85% de saturación, 3) desinfectar los huevos antes de incubarlos y 4) retirar los huevos muertos todos los días durante la incubación.

DISCUSIÓN

Los resultados de la incubación con los dos sistemas mostró que el sistema cerrado de flujo de agua generaba entre 20 y 40% promedio de eclosión de larvas, en cambio con el sistema de incubación de flujo abierto de agua moría del 96 a 100% los huevos. Sí bien el análisis estadístico no mostró diferencias significativas entre ambos sistemas de incubación, producto de la variabilidad biológica en la sobrevivencia de los huevos y de la mortalidad total en un estanque réplica del SICC de ambos bioensayos, productivamente se debe trabajar con este sistema.

También es necesario aumentar el número de réplicas a más cuatro para disminuir la variabilidad y obtener resultados estadísticamente robustos.

Un análisis de los principios de funcionamiento del sistema de incubación cerrado de agua indicó que no se tenía control total de los parámetros físicos, químicos y microbiológicos de la incubación, lo que se evidenciaba en el rápido deterioro y cambio de color del agua, de transparente a café verdoso, en los cuatro días de incubación, posiblemente por aumento de materia orgánica. La temperatura de incubación del SICC (18°C en enero) posiblemente se encuentra en el límite superior de tolerancia, por ello se obtuvo hasta un 40% promedio de eclosión y no un 70 a 90% que se obtiene a 12-13°C. *G. chilensis* por ser un pez típicamente marino está adaptado a salinidades marinas de 34 psu, sin embargo sí su temperatura óptima de incubación es 12-13°C posiblemente se requiere una concentración de oxígeno mayor a 6,5 mg L⁻¹ y 84% de saturación. Su hábito migratorio para desovar en la costa a profundidades inferiores a 20 m de profundidad (Chong & González, 2009), adaptaría los huevos a sobrevivir a temperaturas de incubación más altas como 18°C. Ortega (2008) y Silva (2005) indican como temperatura óptima de incubación 15-16°C para el turbot *S. aurata* y peces planos. La temperatura de incubación de *G. chilensis* mayor a 16°C aceleraría la embriogenesis, acortaría el período de incubación y posiblemente, disminuiría los porcentajes de sobrevivencia (Pauly & Pullin, 1988; Baynes & Howell, 1996).

El sistema de incubación abierto de agua tampoco tenía un control total de los parámetros físicos, químicos y microbiológicos, lo que se evidenció no solo en el rápido deterioro y cambio de color del agua de transparente a café verdoso más intenso en los cuatro días de incubación, posiblemente por la

mortalidad casi total de los huevos. El control de la temperatura a 15°C, valor más cercano quizás a la temperatura óptima de incubación no impidió esta mortalidad casi total de los huevos. El ingreso de agua de recambio desde la base del tanque, la falta de retiro diario de huevos muertos, así como una alta tasa de cambio de 0,5 h⁻¹, choque y doble densidad de huevos, genera un circuito de circulación del agua que mezcla los huevos muertos con los vivos y que posiblemente, es la causa principal de su masiva mortalidad por el acelerado deterioro de la calidad del agua. Los huevos vivos flotan y los muertos decantan por gravedad sí se disminuye el flujo de agua por 10 min; esta característica permite extraer los huevos muertos diariamente y disminuir el deterioro de la calidad del agua. Silva (2005) y Victorino (2010) argumentan que el éxito de la incubación depende fundamentalmente de una buena separación inicial de los huevos viables flotantes, aspecto que no se consideró en ambos sistemas durante los cuatro días de incubación. La renovación del agua del tanque es fundamental para mantener su calidad. Los resultados de porcentaje de eclosión en el sistema de incubación cerrado sugieren que el cambio de agua de 20% diario podría ser el mínimo y 0,5 h⁻¹ del sistema abierto excesivo, por lo que se debe estimar la tasa de cambio óptima. El cambio manual de agua del sistema de incubación cerrado es demandante de tiempo y personal por lo que el banjo del sistema de incubación abierto, perfeccionado y ajustado a la tasa de cambio correcta, debiera ser el mejor mecanismo para ahorrar tiempo y personal.

Según Jensen (1994) en estado salvaje, los huevos flotan probablemente a distancias relativamente grandes entre sí después del desove, por lo tanto un huevo no influirá en otro por su baja densidad. En cambio, en la incubación por razones prácticas y económicas, es necesario incubar los huevos a densidades mayores lo que aumenta la mortalidad (Devauchelle & Chopin, 1982). Por lo tanto, los huevos están más expuestos a la influencia de bacterias y cuando muchos huevos mueren afectan el resto del grupo debido a un mayor crecimiento bacteriano (Hansen & Olafsen, 1989). La presencia de bacterias en los huevos recién desovados y su aumento a medida que transcurre la incubación hace necesario su desinfección inicial (Harboe *et al.*, 1994; Treasurer *et al.*, 2005; Birkbeck *et al.*, 2006). El tamaño de los tanques (30 y 70 L) es más pequeño que los que se usan en otras especies que varían de 100-500 L (Tabla 1). Considerando que las masas de huevos de *G. chilensis* pueden variar desde 1.500 a 6.000 mL, al no conocer la densidad óptima de incubación, dependiendo del volumen de la masa de huevos se estaría

incubando a diferentes densidades, que variarían para estos volúmenes de masas de huevos en el sistema de incubación cerrado desde 21 a 86 ml masa L⁻¹ y en el sistema de incubación abierto desde 50 a 200 mL masa L⁻¹ (Tabla 3). Es importante establecer la densidad de huevos óptima para incubar y fijar la densidad mediante el volumen constante de la masa de huevos o aumentar el volumen del tanque.

El procedimiento de incubación para masas de huevos de *G. chilensis* es similar al descrito por Silva (2005) para peces planos, que indica que los tanques de incubación están en una sala que posee ambiente controlado, normalmente oscura o en penumbra. Existe una contradicción entre la posible incubación bajo la luz del sol en el mar, ya que las masas de huevos son flotantes, *versus* la incubación en penumbra que se utiliza en *G. chilensis*. Victorino (2010) indica que la luz no es un factor primordial sobre la tasa de eclosión del turbot *S. maximus*. Ante estas contradicciones, se hace necesario evaluar si *G. chilensis* tiene mayor eclosión sí se incuba en penumbra o bajo luz en la sala de incubación. Un último aspecto a considerar es el color azul del estanque del sistema cerrado, considerando que se recomienda negro, gris o verde. Es posible que un cambio de color a negro aumente la sobrevivencia.

Del análisis de los resultados de los dos sistemas de incubación para *G. chilensis* se desprende la necesidad de estudios que permitan establecer los parámetros óptimos de incubación, principalmente calidad de los huevos y agua, así como un diseño y manejo del estanque para mejorar el porcentaje de eclosión. Los valores más altos de fecundación (91%) y eclosión (82,7%) de huevos indican que se puede avanzar más en el mejoramiento de la calidad de los huevos y su porcentaje de eclosión. Finalmente, se puede señalar que el sistema de incubación de circuito cerrado, es el más eficiente productivamente para incubar masas de huevos de congrio colorado *G. chilensis*.

AGRADECIMIENTOS

Se agradece el financiamiento a FONDEF por el Proyecto D06I 1024 "Desarrollo de las tecnologías para la producción de juveniles de congrio colorado (*Genypterus chilensis*)". Así mismo, a los evaluadores anónimos por sus valiosas sugerencias que contribuyeron a mejorarlo.

REFERENCIAS

Aristizabal, E., J. Suárez, A. Vega & R. Bargas. 2009. Egg and larval quality assessment in the Argentinean

- red porgy (*Pagrus pagrus*). *Aquaculture*, 287: 329-334.
- Avery, T., S. Killen & T. Hollinger. 2009. The relationship of embryonic development, mortality, hatching success, and larval quality to normal or abnormal early embryonic cleavage in Atlantic cod, *Gadus morhua*. *Aquaculture*, 289: 265-273.
- Baynes, S.M. & B.R. Howell. 1996. The influence of egg size and incubation temperature on the condition of *Solea solea* (L.) larvae at hatching and first feeding. *J. Exp. Mar. Biol. Ecol.*, 199(1): 59-77.
- Birkbeck, T.H., H.I. Reid, B. Darde & A.N. Grant. 2006. Activity of bronopol (Pyceze) against bacteria cultured from eggs of halibut, *Hippoglossus hippoglossus* and cod, *Gadus morhua*. *Aquaculture*, 254(1-4): 125-128.
- Bonnet, E., A. Fostier & J. Bobe. 2007. Microarray-based analysis of fish egg quality after natural or controlled ovulation. *BMC Genomics*, 8: 55.
- Bromage, N., M. Bruce, N. Basavaraja & K. Rana. 1994. Egg quality determinants in finfish: the role of overripening with special reference to the timing of stripping in the Atlantic halibut *Hippoglossus hippoglossus*. *J. Water Aquacul. Soc.*, 25(1): 13-21.
- Bromage, N. 1995. Broodstock management and seed quality-general considerations. In: N. Bromage & R.J. Roberts (eds.). *Broodstock management and egg and larval quality*. Blackwell Science, Oxford, 424 pp.
- Brooks, S., C.R. Tyler & J.P. Sumpter. 1997. Egg quality in fish: what makes a good egg? *Rev. Fish Biol. Fisher.*, 7(4): 387-416.
- Calderer, A. 2001. Influencia de la temperatura y la salinidad sobre el crecimiento y consumo de oxígeno de la dorada (*Sparus aurata* L.). Tesis de Doctorado en Ciencias Biológicas, Universitat de Barcelona, 185 pp.
- Centonzo, G. 2010. Experiencias preliminares en el cultivo experimental del *Genypterus chilensis*. [http://www.aqua.stir.ac.uk/GISAP/Conference/ppt/13_Gigliola.pdf]. Revisado: abril de 2010.
- Cerdá, J., M. Carrillo, S. Zanuy, J. Ramos & M. de la Higuera. 1994. Influence of nutritional composition of diet on sea bass, *Dicentrarchus labrax* L., reproductive performance and egg and larval quality. *Aquaculture*, 128(314): 345-361.
- Chong, J. & P. González. 2009. Ciclo reproductivo y talla media de madurez del congrio colorado, *Genypterus chilensis* (Guichenot, 1881) en el litoral de Talcahuano, Chile. *Rev. Biol. Mar. Oceanogr.*, 44 (1): 257-262.
- Duarte, M., N. Marbá, & M. Holmer. 2007. Rapid domestication of marine species. *Science*, 16: 382-383.
- Devauchelle, N. & T. Chopin. 1982. Presentation de techniques d'Incubation pour oeufs pélagiques de poissons marins. *Aquacult. Eng.*, 1(3): 227-233.
- Hansen, G.H. & J.A. Olafsen. 1989. Bacterial colonization of cod (*Gadus morhua* L.) and halibut (*Hippoglossus hippoglossus*) eggs in marine aquaculture. *Appl. Environ. Microbiol.*, 55(6): 1435-1446.
- Harboe, T., I. Huse & G. Øie. 1994. Effects of egg disinfection on yolk sac and first feeding stages of halibut (*Hippoglossus hippoglossus* L.) larvae. *Aquaculture*, 119(2-3): 157-165.
- Howell, B. 1979. Turbot, set to take off larvae supplies improve. *Fish Farmer*, 213: 26-27.
- Jensen, A. 1994. The biology of the eggs. <http://ps.fass.org/cgi/content/abstract/83/2/193>. Revisado: Mayo de 2010.
- Kong, I., R. Meléndez & G. Henríquez. 1988. Los peces Ophidiformes de aguas profundas entre Arica e isla Mocha. *Estud. Oceanol.*, 7: 1-15.
- Kjorsvik, E., A. Mangor-Jensen & I. Holmefjord. 1990. Egg quality in fishes. *Adv. Mar. Biol.*, 26: 71-113.
- Kjorsvik, E., K. Hoehne-Reitan & K.I. Reitan. 2003. Egg and larval quality criteria as predictive measures for juvenile production in turbot (*Scophthalmus maximus* L.). *Aquaculture*, 227: 9-20.
- Ortega, A. 2008. Cultivo de la dorada (*Sparus aurata*). Fundación Observatorio Español de Acuicultura, Consejo Superior de Investigaciones Científicas, Ministerio de Medio Ambiente y Medio Rural y Marino, Madrid, 44 pp.
- Papadaki, M., M. Papadopoulou, I. Siggelaki & C. Mylona. 2008. Egg and sperm production and quality of sharpsnout sea bream (*Diplodus puntazzo*) in captivity. *Aquaculture*, 276: 187-197.
- Pauly, D. & R.S.V. Pullin. 1988. Hatching time in spherical, pelagic, marine fish eggs in response to temperature and egg size. *Environ. Biol. Fish.*, 22(4): 261-271.
- Piper, R. 1982. *Fish hatchery management*. American Fisheries Society and the U.S. Fish and Wildlife Service, 370 pp.
- Servicio Nacional de Pesca (SERNAPESCA). 2006. Anuario estadístico de pesca 2005, Servicio Nacional de Pesca. Ministerio de Economía, Fomento y Reconstrucción, Valparaíso, 210 pp.
- Silva, A. 2005. Cultivo de peces marinos. Departamento de Acuicultura, Universidad Católica del Norte, Coquimbo, 265 pp.
- Sink, T. & R. Lochmann. 2008. Effects of dietary lipid source and concentration on channel catfish (*Ictalurus punctatus*) egg biochemical composition,

- egg and fry production, and egg and fry quality. *Aquaculture*, 283: 68-76.
- Shields, R., N. Brown & N. Bromage. 1997. Blastomere morphology as a predictive measure of fish egg viability. *Aquaculture*, 155: 1-12.
- Sokal, R.R. & F.J. Rohlf. 1995. *Biometry: the principles and practice of statistics in biological research*. W.H. Freeman, New York, 887 pp.
- Treasurer, J.W., E. Cochrane & A. Grant. 2005. Surface disinfection of cod *Gadus morhua* and haddock *Melanogrammus aeglefinus* eggs with bronopol. *Aquaculture*, 250: 27-35.
- Vallin, L. & A. Nissling. 1998. Cell morphology as an indicator of viability of cod eggs-results from an experimental study. *Fish. Res.*, 38: 247-255.
- Victorino, P. 2010. Efecto de la temperatura en el desarrollo de huevos de *Scophthalmus maximus* (L.), y la implicancia en sus primeros estadios larvales. <http://www.oceandocs.net/odin/handle/1834/3549>. Revisado: Diciembre de 2009.

Received: 14 January 2011; Accepted: 18 January 2012