

7. Бузевич І. Ю. Сучасний стан промислової іхтіофауни Каховського водосховища // Рибогосподарська наука України. 2008. № 4. С. 4–9.
8. Брюзгін В. Л. Структура нерестових стад і стан запасів основних промислових риб у пониззі Дніпра // Вплив зарегульованого стоку на біологію та чисельність промислових видів риб. Київ: Наукова думка, 1967. С. 91–128.
9. Владимиров В. И., Сухойван П. Г., Бугай К. С. Размножение рыб в условиях зарегулированного стока реки. К.: АН УССР, 1965. 395 с.
10. Бузевич О. А. Біологічний стан популяції ляща Київського водосховища в умовах інтенсивного промислового використання // Рибогосподарська наука України. 2008. № 4. С. 9–13.
11. Бузевич І. Ю. Динаміка вікового складу ляща Каховського водосховища // Проблеми аквакультури і функціонування водних екосистем. Київ, 2002. С. 19–20.
12. Правдин И. Ф. Руководство по изучению рыб. М.: Пищевая промышленность, 1966. 375 с.
13. Аксютин З. М. Элементы математической оценки результатов наблюдений в биологических и рыбохозяйственных исследованиях. М.: Пищевая промышленность, 1968. 289 с.
14. Зиновьев Е. П. Морфологические изменения среднекамского леща под влиянием зарегулированного речного стока // Ученые записки Пермского университета. 1972. Вып. 261. С. 50–67.
15. Кустарев Г. Ф. Биология рыб бассейна средней Камы // Ученые записки Пермского университета. 1969. Вып. 195. С. 3–18.
16. Мовчан Ю. В., Смирнов А. І. Фауна України. Т. 8 // Риби. Вип. 2.: Коропові. Ч. 2: Шемая, верховодка, бистрянка, плоскирка, абраміс, рибець, чехоня, гірчак, карась, короп, гіпофталміхтис, аристіхтис. К.: Наук. думка, 1983. 360 с.

*Рекомендовано до публікації д-р біол. наук Бузевич І. Ю.  
Дата надходження рукопису 19.11.2018*

**Гейна Костянтин Миколайович**, кандидат біологічних наук, старший науковий співробітник, відділ вивчення біоресурсів водосховищ, Інститут рибного господарства Національної академії аграрних наук України, вул. Обухівська, 135, м. Київ, Україна, 03164  
E-mail: geina\_k@ukr.net

УДК 582.282.23: 57.017.23 :616.31  
DOI: 10.15587/2519-8025.2018.153466

## **ТОПОГРАФІЧНІ ОСОБЛИВОСТІ ЛОКАЛІЗАЦІЇ ГРИБІВ РОДУ CANDIDA, ВИДІЛЕНИХ З СУББІОТОПІВ РОТОВОЇ ПОРОЖНИНИ ПРАКТИЧНО ЗДОРОВИХ ОСІБ**

© **Н. О. Осипчук**

**Мета дослідження.** Встановлення топографічних особливостей локалізації грибів роду *Candida*, виділених з суббіотопів ротової порожнини практично здорових осіб без клінічних ознак кандидозу.

**Методи.** В роботі використані наступні методи: мікроскопічні; мікологічні – культуральні дослідження штамів з біоматеріалу від практично здорових осіб; біохімічні – з метою проведення видової ідентифікації грибів роду *Candida*; статистично-аналітичні методи.

**Результати дослідження.** Під час експерименту було досліджено 292 суббіотопи ротової порожнини. Збір матеріалу здійснювали з слизової оболонки щоки, кута рота, слизової оболонки поверхні язика та піднебіння. За результатами проведених досліджень рівень кандиданосійства на слизовій оболонці порожнини рота у практично здорових осіб без клінічних ознак кандидозу становить 56,4 %. Рівень кандиданосійства на дорсальній поверхні язика становить 38,46 %, ретромолярній ділянці щоки – 30,77 %, кута рота – 18,8 %, зони піднебіння – 11,97 %. Серед усіх ізольованих штамів переважає в усіх 4-х суббіотопах *C. albicans* – 76,07 %. Нами було відмічено, що у 8 осіб в біотопі ротової порожнини, але в різних суббіотопах виділено два види роду *Candida* – *C. krusei* та *C. albicans*, та в 7 осіб – *C. glabrata* та *C. albicans*. Крім того, в 5 суббіотопах виявлено співіснування двох видів кандидат.

### **Висновки.**

1. Рівень кандиданосійства в біотопі ротової порожнини серед практично здорових осіб без клінічних ознак кандидозу становить 56,4 %. Рівень кандиданосійства біотопу ротової порожнини в практично здорових осіб без клінічних проявів кандидозу значно підвищився за останні 5 років.

2. Серед ідентифікованих штамів превалюючим є *Candida albicans* – 76,07 %.

3. Найбільший показник колонізації, порівняно з іншими суббіотопами спостерігається на дорсальній поверхні язика – 38,46 %. Під час дослідження у 5 суббіотопах виявлено співіснування двох видів кандидат. У 8 осіб в біотопі ротової порожнини, але в різних суббіотопах виділено два види роду *Candida* – *C. krusei* та *C. albicans*, та в 7 осіб – *C. glabrata* та *C. albicans*, що підтверджує важливість встановлення топографічних особливостей локалізації грибів в ротовій порожнині для раціональності використання антимікотиків при потребі

**Ключові слова:** гриби роду *Candida*, *Candida albicans*, кандидоз, кандиданосійство, топографічні особливості

## 1. Вступ

Протягом останніх десятиліть представники роду *Candida* прийняли на себе роль найбільш поширених умовно-патогенних представників серед грибів [1]. Виявлення дріжджеподібних грибів роду *Candida* у здорових осіб в титрі, що не перевищує  $10^3$  КУО/мл (колонієутворючі одиниці в мл) без клінічних ознак, являється лише показником носійства (кандиданосійства) [2]. Гриби роду *Candida* відносяться до сапрофітів, тобто при сприятливих умовах для їх росту і розмноження, вони запускають інфекційний процес. Фактори ризику розвитку кандидозу є досить різноманітними [3]. Поширеність кандиданосійства серед населення пов'язана, в першу чергу, з станом навколишнього середовища, підвищенням радіаційного фону, застосуванням сучасних засобів терапії, вживання шкідливими звичками. Всі ці фактори знижують специфічну імунну відповідь і неспецифічну резистентність організму [4].

Представників роду *Candida* в організмі людини можна розглядати з трьох позицій: як представників нормальної мікрофлори; як збудників кандидозу; як учасників мікробних асоціацій при бактеріальних і вірусних інфекціях. За літературними джерелами при кандиданосійстві та кандидозі ротової порожнини найчастіше виділяють з біоматеріалу *C. albicans* [5, 6]. Останнім часом відмічається локалізація декількох представників одного роду в певному біотопі організму людини. Таким чином, ми спостерігаємо співіснування між мікроорганізмами. На сьогоднішній день в Україні топографічна картина поширеності кандид та явище асоціацій представників роду *Candida* в суббіотопах ротової порожнини мало вивчена. Дослідження топографічних особливостей дріжджеподібних грибів роду *Candida* дозволить оптимізувати раціональність застосування антимікотиків в випадку кандидозу ротової порожнини в осіб без імунодефіцитів.

## 2. Літературний огляд

Організм людини вступає в перший контакт з мікроорганізмами в момент ембріонального розвитку [7], а потім контактує з мікробним світом навколишнього середовища. В результаті з'являється нова екологічна система, яка складається з макроорганізму та багаточисленних популяцій – біоценозів, асоційованих з приєпітеліальними біоплівками слизових оболонок нестерильних порожнинних органів і шкіри людини. Взаємовідносини між окремими мікроорганізмами і макроорганізмом-партнером включають в себе харчові (трофічні), просторові (топічні) і комунікативні зв'язки [8].

Ротова порожнина людини займає друге місце (після товстого кишечника) за рівнем колонізації мікроорганізмами. В ротовій порожнині виділяють суббіотопи: слизові оболонки щок, піднебіння, кут рота (межа слизової оболонки та шкіри), ясна, слина, зубний наліт, дорсальна поверхня язика. Ротова порожнина має слаболужну реакцію середовища, оптимальну вологість та температурний оптимум для розмноження мікроорганізмів [9]. Оральний мікробіоценоз заселений різними групами мікроорганізмів.

До першої групи відноситься облигатна (індигенна, резидентна) мікрофлора. Частота зустрічаємості представників даної групи становить вище 95 %. До облигатної мікробіоти відносяться представники родів: *Bacteroides*, *Eubacterium*, *Fusobacterium*, *Peptostreptococcus*, *Propionibacterium* [9].

До другої групи відносяться мікроорганізми, чисельність яких коливається в межах 1–5 %. Це, так звана, факультативна (супутня, додаткова) мікробіота. Супутньо мікробіотою здорової людини є представники родів *Actinomyces*, *Clostridium*, *Enterococcus*, *Escherichia*, *Veillonella* [9].

До третьої групи мікробіоценозу ротової порожнини відноситься транзитрна (аутохтонна, випадкова, залишкова) мікробіота. Показник зустрічаємості становить менше 0,1 %. До даної категорії відносяться умовно-патогенні мікроорганізми родів *Bacillus*, *Enterobacter*, *Klebsiella*, *Staphylococcus*, *Pseudomonas*, *Proteus*, *Candida* [9].

Мікроорганізми, які заселяють ротову порожнину людини, отримують поживні речовини зі слини та продуктів, які споживає людина. Слина - найважливіше джерело живлення мікроорганізмів і може підтримувати їх нормальний ріст за відсутності екзогенних субстратів. Вона містить воду, вуглеводи, глікопротеїни, амінокислоти, гази і різні іони, включаючи натрій і фосфати. Серед зовнішніх компонентів харчування найбільший вплив на склад оральної мікробіоти мають вуглеводи і білки [9].

На сьогоднішній день випадки дисбіозу ротової порожнини внаслідок підвищення рівня колонізації грибковими агентами значно почастишали, а як наслідок, це призводить до розвитку мікозів. За останніми даними найчастіше інфекційними агентами серед мікозів виступають представники роду *Candida* [10].

Закордонні і вітчизняні джерела констатують факт, що останнім часом показник частоти виділення з біотопу ротової порожнини представників роду *Candida* у здорових осіб коливається в межах від 25[10] до 52 %[11], що є основою розглядати кандиданосійство як окреме актуальне питання в медицині.

Згідно досліджень, при кандиданосійстві в ротовій порожнині перше місце займає *C. albicans* (47–75 %). До факторів, які збільшують відсоток носійства кандид, відносяться: зниження процесу слиновиділення, низький рН слини, збільшення концентрації глюкози в слині, куріння. Відзначено також, що носійство *C. albicans* у пацієнтів в стаціонарі значно вище, ніж у здорових людей. Слід відмітити, що в розвитку мікологічної сенсibilізації відіграє роль віковий показник. Дослідження показують, що в осіб віком 11–20 років підвищену чутливість до *Candida* спостерігали у 14–15 %, а в віці 50 років і вище – у 83–95 %. [12].

За останні роки відбулися значні зміни в екології навколишнього середовища, збільшився показник людей зі шкідливими звичками, збільшився показник сімей, що знаходяться за межею бідності, а як результат мають нераціональне харчування. Всі ці фактори щорічно впливають на мінливість показника кандиданосійства серед практично здорових осіб.

### 3. Мета та задачі дослідження

Мета представленої роботи полягає в встановленні топографічних особливостей грибів роду *Candida*, виділених з суббіотопів ротової порожнини практично здорових осіб без клінічних ознак кандидозу.

Для досягнення мети були поставлені наступні завдання:

1. Виділити ізоляти представників роду *Candida* від практично здорових осіб.

2. Визначити частоту виділення та видовий спектр грибів роду *Candida*, виділених з суббіотопів ротової порожнини практично здорових осіб без клінічних ознак кандидозу.

3. Проаналізувати топографічні особливості локалізації кандид в біотопі ротової порожнини.

### 4. Матеріали та методи досліджень

Для досягнення мети нами було обстежено групу з 73 практично здорових осіб віком від 18 до 50 років (51 – жінки, 22 – чоловіки) в 2018-му році. Забір матеріалу здійснювали з чотирьох суббіотопів порожнини рота: слизова оболонка щоки (ретромоллярна ділянка), дорсальна поверхня язика, кут рота (межа слизової та шкіри), ділянка піднебіння. Забір матеріалу здійснювали стерильними ватними турундами на дерев'яних паличках. Досліджуваний біологічний матеріал засівали на агар Сабуро із додаванням антибіотика (левоміцетин – у концентрації

0,05 г/л) і культивували при 30°C на протязі 5 діб. Чисту культуру засівали на хромогенний агар для селективного виділення дріжджів і прямої ідентифікації, (HiCrome *Candida* Agar). Через 48 годин при 37°C колонії *C. albicans* мали світло-зелений колір; *C. tropicalis* – світло-голубий, *C. krusei* – білий, а *C. glabrata* – рожевий. Паралельно була проведена мікроскопія та ідентифікація за використанням тест – систем ID 32 test strips компанії bioMerieux (Франція).

### 5. Результати досліджень та їх обговорення

Всього було досліджено 292 суббіотопи ротової порожнини. Було виділено 117 ізолятів представників роду *Candida*. Рівень кандиданосійства в ротовій порожнині серед практично здорових осіб без клінічних ознак становить 56,4 %. Кількісний показник не перевищував норми рівня кандид, як представника нормобіоти, і коливався в межах  $10^2$ – $10^3$  КУО/см<sup>2</sup>. З представників роду *Candida* у складі біотопів порожнини рота виявлено *C. albicans*, *C. glabrata*, *C. krusei*, *C. tropicalis*, при цьому 76,07 % займає *C. albicans*, 12,82 % – *C. glabrata*, 10,26 % – *C. krusei*, 0,85 % – *C. tropicalis*. Якісний та кількісний склад грибів роду *Candida*, виділених з 4 суббіотопів ротової порожнини представлено в табл. 1.

Відповідно до даних табл. 1, найбільший рівень колонізації серед суббіотопів кандидами спостерігається на слизовій оболонці стінки язика рис. 1.

Таблиця 1

Якісний та кількісний склад грибів роду *Candida* у складі суббіотопів порожнини рота

Вид	Суббіотоп		Слизова оболонка щоки		Кут рота		Зона піднебіння		Всього штамів	
	n*	%	n	%	n	%	n	%	n	%
<i>C. albicans</i>	33	73,33	29	80,56	17	77,27	10	71,43	89	76,07
<i>C. glabrata</i>	7	15,56	3	8,33	2	9,09	3	21,43	15	12,82
<i>C. tropicalis</i>	0	0	0	0	0	0	1	7,14	1	0,85
<i>C. krusei</i>	5	11,11	4	11,11	3	13,64	0	0	12	10,26
Всього	45	100	36	100	22	100	14	100	117	100

Примітка: \* – абсолютне число штамів

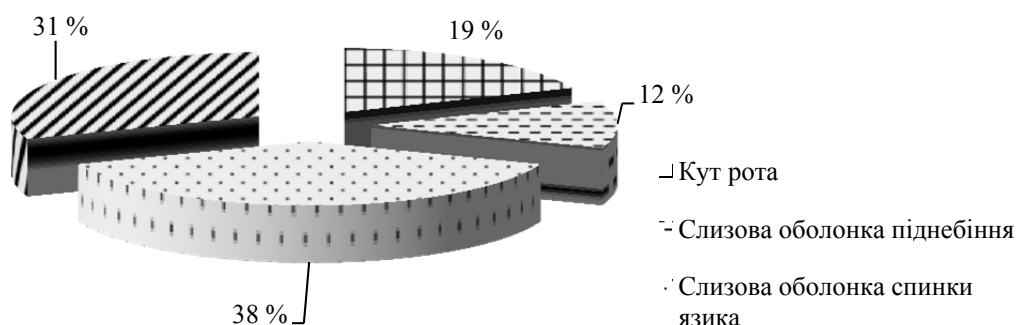


Рис. 1. Частота виділення (%) грибів роду *Candida* в суббіотопах порожнини рота

При дослідженні задньої стінки язика було виділено 45 штамів. З них 33 – *C. albicans*, 7 – *C. glabrata*, 5 – *C. krusei*. В даному суббіотопі спостерігали 3

випадки співіснування *C. glabrata* і *C. krusei*. Показник обсіменіння даного суббіотопу становить 38,46 %.

Трохи нижчий рівень обсіменіння спостерігається на слизовій оболонці щоби – 30,77 %. З даного суббіотопа виділено 36 штамів. З них 29 – *C. albicans*, 3 – *C. glabrata*, 4 – *C. krusei*. Співжиття грибів даного роду не спостерігали.

В суббіотопі кута рота частота зустрічаємості представників роду *Candida* становить 18,8 %. Ізольовано 22 штами, серед яких 17 – *C. albicans*, 2 – *C. glabrata*, 3 – *C. krusei*. Співіснування кандид в даному суббіотопі не відмічено.

Найнижчий рівень колонізації грибами роду *Candida*, як представників нормофлори ротової порож-

нини, відмічали в зоні піднебіння – 11,97 %. В даному суббіотопі було ізольовано 14 штамів, з яких *C. albicans* – 10, *C. glabrata* – 3, *C. tropicalis* – 1. Спостерігали одиночний випадок асоціації *C. albicans* та *C. glabrata*.

Таким чином, серед усіх ізольованих штамів превалюючим в усіх 4-х суббіотопах є *C. albicans*.

Нами було відмічено, що у 8 осіб (10,96 %) в біотопі ротової порожнини, але в різних суббіотопах виділено два види роду *Candida* – *C. krusei* та *C. albicans*, та в 7 осіб (9,59 %) – *C. glabrata* та *C. albicans* (рис. 2).

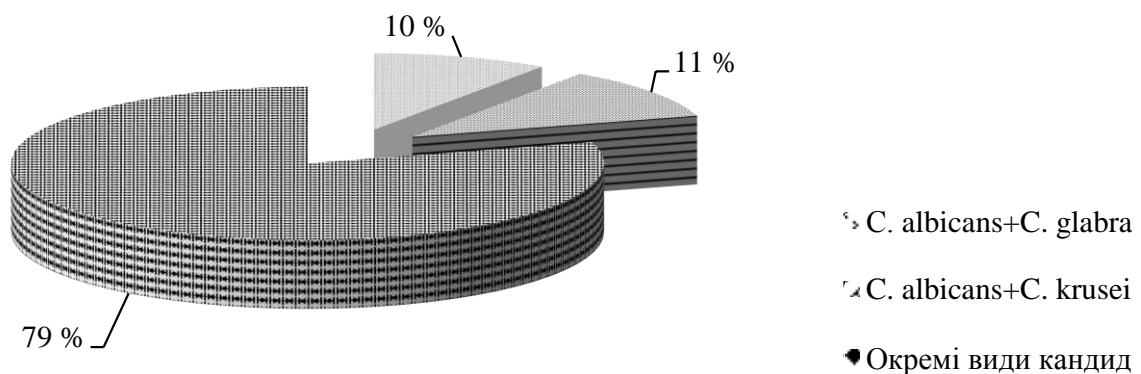


Рис. 2. Частота виділення (%) асоціацій кандид в суббіотопах ротової порожнини практично здорових осіб

Отже, рівень кандиданосійства (56,4 %) біотопу ротової порожнини в практично здорових осіб без клінічних проявів кандидозу значно підвищився за останні 5 років [13], що вказує на значний ризик розвитку кандидозної інфекції, як медико-соціальної проблеми серед населення. Дослідженнями відмічено співіснування видів роду *Candida* як в різних суббіотопах ротової порожнини, так і в одному. Дане явище потребує подальшого дослідження біологічних властивостей ізольованих штамів для удосконалення терапевтичних схем лікування кандидозу ротової порожнини.

## 6. Висновки

1. Рівень кандиданосійства в біотопі ротової порожнини серед практично здорових осіб без клінічних ознак кандидозу становить 56,4 %, що вказує на підвищення показника за останні 5 років та

підтверджує, що сьогодні ризик розвитку кандидозу ротової порожнини, як у практично здорових осіб, так і пацієнтів з різними видами патологій є соціально-медичною проблемою, і потребує подальшого дослідження.

2. Серед ідентифікованих штамів превалюючим є *Candida albicans* – 76,07 %.

3. Найбільший показник колонізації, порівняно з іншими суббіотопами спостерігається на дорсальній поверхні язика – 38,46 %. Під час дослідження у 5 суббіотопах виявлено співіснування двох видів кандид. У 8 осіб в біотопі ротової порожнини, але в різних суббіотопах виділено два види роду *Candida* – *C. krusei* та *C. albicans*, та в 7 осіб – *C. glabrata* та *C. albicans*, що підтверджує важливість встановлення топографічних особливостей локалізації грибів в ротовій порожнині для раціональності використання антимікотиків при потребі.

## Література

1. Николаенко М. В., Тимохина Т. Х. Новый подход к изучению биологической активности *Candida krusei* // Вестник Тюменского государственного университета. 2012. № 6. С. 164–170.
2. Хмельницкий О. К. О кандидозе слизистых оболочек // Архив патологии. 2000. Т. 62. С. 3–10.
3. Попова А. Л., Дворянский, С. А., Яговкина Н. В. Современные аспекты лечения и профилактики вульвовагинального кандидоза (обзор литературы) // Вятский медицинский вестник. 2013. № 4. С. 31–36.
4. Молоков В. Д., Галченко В. М. Кандидоз полости рта: учебн. пособие. Иркутский государственный медицинский университет. 2009. С. 4–5.
5. Чутливість дріжджеподібних грибів роду *Candida* до нових похідних 4Н-піридо[4',3':5,6]пірано[2,3-d] піримідину / О. М. Щербак та ін. // Світ медицини та біології. 2011. № 3. С. 41–44.
6. Федотов В. П. Актуальные проблемы кандидоза (размышления миколога-дерматовенеролога – по данным литературы и собственных исследований) // Дерматовенерология. Косметология. Сексопатология. 2012. Т. 1, № 4. С. 103–128.
7. Айламазян Э. К., Шипицына Е. В., Савичева А. М. Микробиота женщин и исходы беременности // Журнал акушерства и женских болезней. 2016. Т. LXV, № 4. С. 6–14.

8. Широбоков В. П., Янковський Д. С., Димент Г. С. Мікробна екологія з кольоровим атласом: уч. пос. / ред. Калпин А. Г. Київ: Типографія НМУ, 2009. 173 с.
9. Мачоган В. Р. Мікрофлора порожнини рота та її роль у патогенезі генералізованого пародонтиту // Вісник проблем біології і медицини. 2014. Т. 4, № 4 (116). С. 24–28.
10. Вринчану Н. О. Кандидоз. Проблеми та перспективи антифунгальної терапії (частина I) // Фармакологія та лікарська токсикологія. 2016. № 6 (51). С. 3–11.
11. Павленко Е. Ю., Зиядинова М. С. Место кандидозов в инфекционной патологии на современном этапе // Крымский журнал экспериментальной и клинической медицины. 2011, Т. 1 (2), № 2. С. 63–66.
12. Лесовой В. С., Липницкий А. В., Очкурова О. М. Кандидоз ротовой полости (обзор) // Проблемы медицинской микологии. 2003. Т. 5, № 1. С. 21–26.
13. Медведева М. Б., Матвійчук Н. О. Оральне кандидозійство у практично здорових осіб молодого віку // Науковий вісник Ужгородського університету. Серія «Медицина». 2012. № 1 (43). С. 45–47.

*Рекомендовано до публікації д-р мед. наук Широбоков В. П.  
Дата надходження рукопису 25.10.2018*

**Осипчук Надія Олексіївна**, асистент, кафедра мікробіології, вірусології та імунології, Національний медичний університет імені О. О. Богомольця, бул. Тараса Шевченка, 13, м. Київ, Україна, 01601  
E-mail: OsyupchukNO@i.ua

УДК 581.1:[661.162.65:582.681.62]

DOI: 10.15587/2519-8025.2018.153463

## **ВЛИЯНИЕ ХЛОРМЕКВАТХЛОРИДА НА ФОРМИРОВАНИЕ ФОТОСИНТЕТИЧЕСКОГО АППАРАТА И ПРОДУКТИВНОСТЬ РАСТЕНИЙ ЛЬНА**

© **Е. А. Ходаницкая, В.Г. Курьята**

*Применение ретардантов как антигиббереллиновых веществ приводит к изменению в функционировании донорно-акцепторных связей в растительном организме и замедлению ростовых процессов. Снижение запроса на ассимилянты для роста вегетативных органов приводит к накоплению пластических веществ с последующим их перераспределением на процессы формирования семян, плодов и органов запаса.*

*Целью исследования* было установить влияние хлормекватхлорида как разрешенного в Украине ретарданта на формирование листового аппарата и продуктивность растений льна масличного.

*Материалы и методы.* Растения льна масличного сортов Дебют и Орфей однократно обрабатывали 0,5%-ным водным раствором хлормекватхлорида в фазу бутонизации. Морфологические показатели изучали каждые 10 суток. Мезоструктурную организацию определяли для листьев одного возраста и яруса. Общее количество масла в семенах льна определяли путем экстракции.

*Результаты.* Было установлено, что применение хлормекватхлорида приводит к утолщению стеблей растений льна. Внесение препарата способствовало формированию более мощного фотосинтетического аппарата. При использовании хлормекватхлорида увеличивалось количество листьев на растении и уменьшалась площадь одного листа. Установлено, что применение регулятора роста приводило к увеличению размеров и объема клеток палисадной паренхимы, количества и размеров хлоропластов в клетках палисадной и губчатой паренхимы. Данные изменения в мезоструктурной организации листьев способствовали повышению продуктивности фотосинтеза, что стало важной предпосылкой для увеличения урожайности культуры. Потоки ассимилятов были перенаправлены к генеративным органам – корбочкам, число которых повышалось при использовании ретарданта за счет более интенсивного ветвления стебля. Также нами отмечено, что число семян в плодах и масса семян повышались под действием регулятора роста. Показано, что внесение ретарданта стимулировало более интенсивный синтез резервных веществ в семенах, поэтому содержание масла в семенах увеличивалось. Необходимо отметить, что остаточное количество хлормекватхлорида в семенах было значительно ниже допустимых концентраций.

*Выводы.* Таким образом, обработка хлормекватхлоридом растений льна масличного в фазу бутонизации приводит к улучшению развития листового аппарата и формированию плодов, что привело к повышению урожайности

*Ключевые слова:* *Linum usitatissimum L.*; регуляторы роста; ретарданты; фотосинтетический аппарат; продуктивность; структура урожая