

УДК 622.24.053.6

DOI: 10.15587/2312-8372.2019.156746

ЛАБОРАТОРНЕ ДОСЛІДЖЕННЯ НАПРУЖЕНО-ДЕФОРМОВАНОГО СТАНУ БУРИЛЬНОЇ КОЛОНИ В ЛОКАЛЬНОМУ ПЕРЕГІНІ СВЕРДЛОВИНИ

Рачкевич Р. В., Івасів В. М., Буй В. В., Юрич Л. Р., Рачкевич І. О.

1. Вступ

Видобування нафти і газу здійснюється шляхом спорудження свердловин. Загалом, це глибокий, вузький отвір круглого перерізу в ґрунті, створений за допомогою спеціального обладнання без доступу в нього людини. Початок свердловини на земній поверхні називають гирлом, дно – вибоєм. За положенням осі стовбура і конфігурацією свердловини поділяються на вертикальні, горизонтальні та похило-скеровані. Останні та передостанні мають криволінійні осі, часто із різкими або локальними перегинами, на яких відбувається стрімка зміна як зенітного, так і азимутального кутів.

Безумовно, головною ланкою згаданого вище обладнання для спорудження свердловин є бурильна колона. З точки зору механіки, вона є довгомірним об'єктом, поперечні розміри якого значно менші від повздовжніх. Крім цього, бурильна колона під час експлуатації зазнає широкого спектру навантажень. Серед таких згинальні та крутні моменти, осьові сили розтягу та стиску, вплив власної ваги тощо. До того ж деформація бурильної колони обмежується стінками свердловини. Такі умови спричиняють виникнення значних напружень у поперечному перерізі бурильних труб. Часто їх величина сягає граничних значень, що може призводити до аварійних ситуацій.

Тож, одним із шляхів подолання даної проблеми є припинення експлуатації бурильної колони до настання граничного стану. Це можливо за умови прогнозування її довговічності на основі даних про напружено-деформований стан. Відтак, проведені в даній роботі дослідження не викликають сумнівів щодо своєї актуальності.

2. Об'єкт дослідження та його технологічний аудит

Підсумовуючи вищезазначене, *об'єктом дослідження* будемо вважати експлуатацію бурильної колони в локальному перегині свердловини. Одним із найбільш проблемних аспектів у даному випадку вважається встановлення її напружено-деформованого стану.

Загалом, взаємодія колон бурильних труб із стінками свердловини під дією прикладених зовнішніх і внутрішніх навантажень є надзвичайно складним явищем. Його математичне моделювання вимагає проведення трудомістких аналітичних перетворень і пов'язане із значними методичними труднощами. В повній мірі це стосується аналізу напружено-деформованого стану бурильних колон. В даному випадку, наприклад, доводиться розв'язувати системи диференціальних рівнянь пружної рівноваги у просторовій постановці, не приймаючи до уваги гіпотезу малих переміщень.

На даний час, альтернативним напрямком вирішення даної проблеми можна вважати застосування методу скінчених елементів. Це потужний інструмент для вирішення багатьох задач механіки твердого тіла. Втім, реалізація даного підходу вимагає використання значних обчислювальних потужностей і спеціального програмного забезпечення. Крім цього, при розрахунках бурильних колон значної довжини, врахуванні більшості зовнішніх чинників і використанні деталізованої сітки скінчених елементів, можна і не отримати остаточного результату.

В той же час, засоби та методи фізичного моделювання позбавлені цих недоліків. Адже вони базуються на створенні матеріальної моделі, що має таку саму фізичну природу, як і дійсне явище.

3. Мета і задачі дослідження

Метою дослідження є проектування, виготовлення та апробація спеціального лабораторного стенду для дослідження напружено-деформованого стану моделі бурильної колони в локальному перегині свердловини.

Для цього необхідно вирішити наступні задачі:

1. Забезпечити критеріальну подібність між моделлю бурильної колони та її натурним об'єктом.

2. Розробити конструкцію шасі стенду для моделювання просторових викривлень осі свердловини в достатньому для практичних потреб діапазоні у відповідності до результатів промислової інклінометрії та профілометрії.

3. Забезпечити навантаження моделі бурильної колони основними зовнішніми й внутрішніми чинниками: осьова сила, крутний момент, реакції стінки свердловини, власна вага.

4. Провести лабораторні дослідження напружено-деформованого стану бурильної колони діаметром 127 мм при її роботі в локальному перегині свердловини № 10 Одеського родовища (Україна) з метою кількісного встановлення впливу останнього на напружено-деформований стан колони.

4. Дослідження існуючих рішень проблеми

Найчастіше для математичного моделювання бурильної колони використовуються класична теорія згину [1] та положення механіки гнучких стрижнів [2]. Задача розв'язується як в плоскій, так і просторовій постановці [3, 4]. Натомість, в публікації [5] для аналізу напружено-деформованого стану бурильної колони використовується спеціальне програмне забезпечення, що базується на методі скінчених елементів. Втім, слід пам'ятати, що при збільшенні відповідності математичної моделі реальному об'єкту суттєво ускладнюються рівняння для його опису. Це, в багатьох випадках, може стати контраргументом щодо вибору саме цього підходу.

З іншого боку, фізичне моделювання бурильної колони в багатьох випадках є більш доцільним. Розглянемо науковий доробок в даному напрямку.

Автори роботи [6] для аналізу форми пружної рівноваги моделі бурильної колони у прямолінійному стовбурі свердловини провели відповідний лабораторний експеримент. Суть його полягала в наступному. Гнучкий стрижень, який моделює бурильну колону, помістили у прозору циліндричну

порожнину з прямолінійною віссю та навантажили осьовою силою й крутним моментом. У працях [7, 8] наведено результати подібних досліджень. Для аналітичного опису пружної лінії таких стрижнів вибрано синусоїдальну криву та гвинтову спіраль із постійним або змінним кроком. Розглянуто як статичні, так і динамічні постановки задачі. Відзначимо, однак, що результати таких експериментів не можна використовувати для вивчення деформації бурильних колон у криволінійних ділянках свердловин.

Втім, авторами роботи [9] спроектовано й виготовлено лабораторний стенд, який, окрім іншого, дозволяє досліджувати напружено-деформований стан бурильної колони у свердловині з інтенсивністю зміни zenітного кута від 1 до 6 град./100 м. Очевидно, що цієї величини не достатньо для практичних потреб, адже інтенсивність викривлення реальних свердловин може сягати від 1 до 6 град./10 м.

Проте, в роботі [10] враховано цей факт. Автором наведено стенд для дослідження напружено-деформованого стану бурильних труб діаметром 2 7/8 дюйми у локальному перегині свердловини (рис. 1).

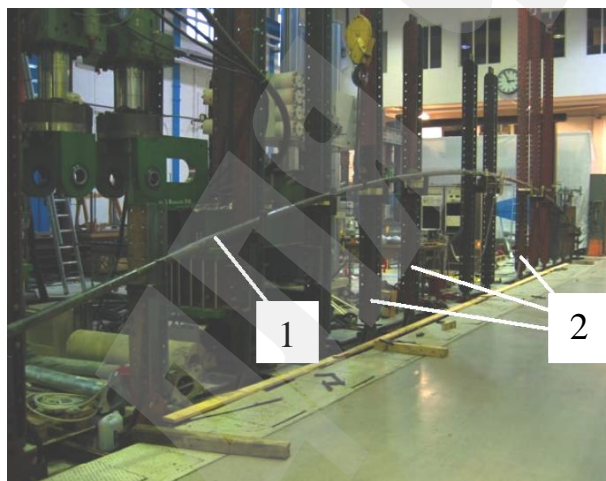


Рис. 1. Загальний вигляд експериментального стенду:
1 – бурильна колона; 2 – штативи експериментального стенду

Як бачимо з рис. 1, за допомогою штативів можна реалізувати широкий спектр кривин осі свердловини. Очевидно, можна проводити дослідження як у плоскій, так і просторовій постановці.

Втім, як видно із конструкції, можуть виникнути проблеми при моделюванні свердловин із осями з незначними zenітними кутами. Крім того, конструкція стенду не передбачає імітацію перерізу стовбура свердловини. Це означає, що не можливо врахувати його вплив на напружено-деформований стан бурильної колони. До того ж, можуть виникати значні труднощі при дослідженні колон бурильних труб більших типорозмірів.

Саме подоланню вказаних вище недоліків присвячена дана робота.

5. Методи досліджень

В роботі [11] було розроблено критерії подібності та конструкцію експериментального стенду для лабораторного дослідження напружено-

деформованого стану бурильних колон. Його загальний вигляд разом із фото навантажувального та опорного вузлів подано на рис. 2, 3.

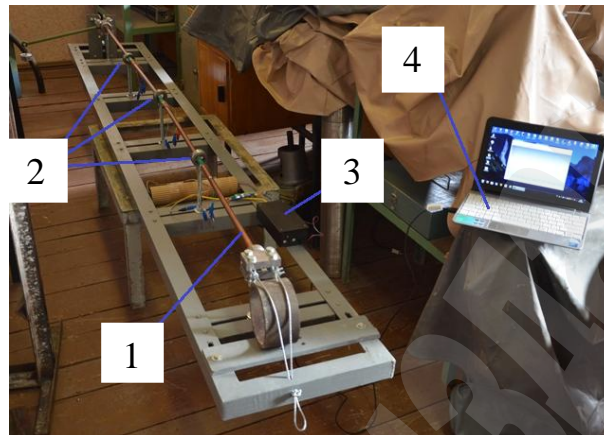


Рис. 2. Загальний вигляд експериментального станду:

- 1 – модель бурильної колони у вигляді мідної трубки з наповнювачем;
- 2 – імітатори стінки свердловини; 3 – аналого-цифровий перетворювач;
- 4 – персональний комп'ютер



Рис. 3. Окремі вузли експериментального станду:
а – навантажувальний вузол; *б* – опорний вузол

Експеримент розпочинався із того, що імітатори стінки свердловини 2 (рис. 2) були виставлені відносно шасі у відповідності до інклінометричних показників свердловини, що розглядається. Для перерахування мір довжини між натурною свердловиною та її моделлю було використано залежність [11]:

$$\frac{L_M}{\mu_M} = \frac{L_H}{\mu_H},$$

де L – довжина ділянки бурильної колони; μ – довжина однієї безрозмірної одиниці ваги. Параметри, які стосуються моделі позначено індексом «М», натурного об'єкту – «Н».

Визначення величин осьової сили F та крутного моменту M , які навантажують модель бурильної колони, проводилося за формулами [11]:

$$\frac{F_M \mu_M^2}{E_M I_M} = \frac{F_H \mu_H^2}{E_H I_H},$$

$$\frac{M_M \mu_M}{E_M I_M} = \frac{M_H \mu_H}{E_H I_H},$$

де E , I – модуль пружності першого роду матеріалу та момент інерції поперечного перерізу бурильної колони та її моделі.

Далі, мідна трубка 1 була змонтована таким чином, щоб вона проходила через отвори імітаторів стінки свердловини 2 (рис. 2). Для дослідження її напруженого стану використано метод тензометрування. Тож на модель бурильної колони у кожному місці контакту з імітаторами стінки свердловини (окрім крайніх) були наклеєні тензодавачі (ГОСТ 21616-91) 15а, 15б, 15в та 15г так, як показано на рис. 4.

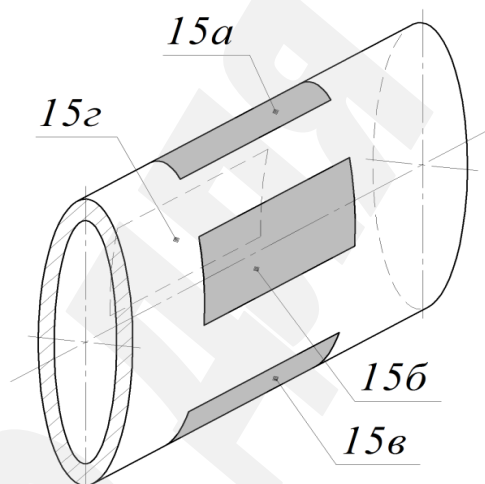


Рис. 4. Розташування тензодавачів на поверхні моделі бурильної колони: 15а – перший тензодавач; 15б – другий тензодавач; 15в – третій тензодавач; 15г – четвертий тензодавач

Наступним кроком, по чергово здійснено вимірювання напруги на всіх 12-ти тензодавачах (по чотири біля кожного імітатора стінки свердловини).

Далі, модель бурильної колони було повернуто на кут 90 градусів і зафіксовано. В результаті тензодавачі із індексом «а» опинилися в положенні, яке перед цим займали тензодавачі з індексом «г». В свою чергу тензодавачі «б» опинилися в положенні, яке перед цим займали тензодавачі «а». Знову проведено вимірювання напруги на всіх тензодавачах.

Загалом було здійснено чотири оберти по 90 градусів. Така методика дозволяє провести вимірювання в кожній підконтрольній точці по чотири рази і уникнути ефекту релаксації напружень на поверхні мідної трубки.

Подальшим кроком було проведення тарування тензодавачів із метою отримання рівності для перерахунку напруги у відповідні величини напружень.

Оскільки вимірювальні тензодавачі наклеєні на циліндричну поверхню моделі бурильної колони, було прийнято рішення проводити тарування у два етапи. На першому етапі тарувальні тензодавачі були приклеєні безпосередньо на поверхню мідної трубки. Для проведення досліджень згідно із другим етапом інший фрагмент моделі бурильної колони було стиснуто під пресом з тим, щоб утворилася плоска поверхня, на яку також були наклеєні тарувальні тензодавачі.

Проведення таких експериментальних досліджень дозволить, окрім отримання тарувальної характеристики, встановити відсутність чи наявність впливу на покази тензодавача форми поверхні, на яку він наклеєний.

Отже, як для першого, так і для другого етапу, дослідження проводилися за однаковою методикою, суть якої подано нижче. На поверхню фрагменту моделі бурильної колони 1 був наклеєний тарувальний тензодавач 2 (рис. 5). Сам фрагмент закріплювався в лещата 3 розривної машини (рис. 5). Для запобігання деформації експериментального зразка використано сталевий стрижень 4 (рис. 5).

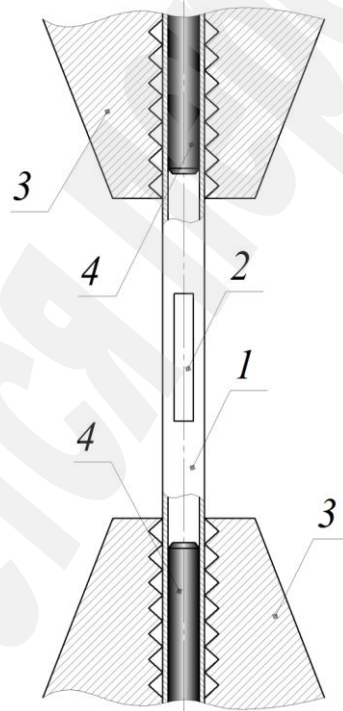


Рис. 5. Схема фрагменту стенду для тарування тензодавачів: 1 – фрагмент моделі бурильної колони; 2 – тарувальний тензодавач; 3 – лещата розривної машини; 4 – сталевий стрижень

Кожен експериментальний зразок піддавався розтягу згідно з наперед заданим набором рівнів навантаження. При цьому для кожної величини сили розтягу F_c фіксувалася напруга на тарувальному тензодавачі U_c . Відтак, в дискретному вигляді було отримано функцію:

$$U_c = f(F_c). \quad (1)$$

Для подальшого використання рівність (1) перетворено до вигляду:

$$U_c = f(\sigma_c), \quad (2)$$

де σ_c – нормальне напруження в поперечному перерізі фрагменту моделі трубної колони, яке рівне:

$$\sigma_c = \frac{F_c}{A},$$

де A – площа поперечного перерізу.

В загальному випадку залежність (2) може бути подана у вигляді поліному:

$$U_c = A_1\sigma_c + A_2\sigma_c^2 + \dots + A_n\sigma_c^n, \quad (3)$$

де A_1, A_2, \dots, A_n – коефіцієнти поліному.

Втім, в діапазоні пружних деформацій, функція перетворення для всіх типів тензодавачів приймається лінійною, тому рівність (3) набуде вигляду:

$$U_c = A\sigma_c + B, \quad (4)$$

де A, B – коефіцієнти, які підлягають визначенню за результатами експериментальних досліджень.

Для встановлення явного вигляду залежності (4) проведено експеримент згідно із вище зазначеною методикою на розривній машині Р-20 виробництва СССР (ГОСТ 7855-74), загальний вигляд якої зображено на рис. 6.

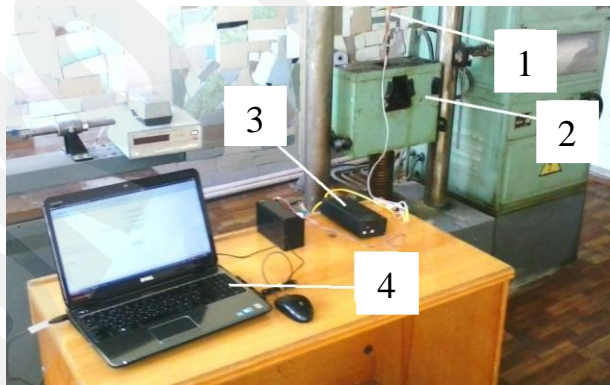


Рис. 6. Загальний вигляд лабораторного обладнання для тарування тензодавачів:
1 – фрагмент моделі бурильної колони; 2 – розривна машина Р-20; 3 – аналого-цифровий перетворювач; 4 – персональний комп'ютер

Аналого-цифровий перетворювач, зображений на рис. 2, 6, під'єднувався до персонального комп'ютера через USB-інтерфейс, використовуючи спеціальний пакет драйверів.

6. Результати досліджень

Відтак, використовуючи даний стенд, проведено лабораторні дослідження напружено-деформованого стану бурильної колони діаметром 127 мм при її роботі в локальному перегині свердловини № 10 Одеського родовища (ДАТ «Чорноморнафтогаз», Україна).

Результати експериментальних досліджень для тензодавачів, які зазнавали розтягу, подано у табл. 1.

Таблиця 1

Результати вимірювання напруги на тензодавачах моделі бурильної колони

Положення тензодавача	Напруга, $B \times 10^{-2}$				Середнє значення напруг
	Вимірювання напруги № 1	Вимірювання напруги № 2	Вимірювання напруги № 3	Вимірювання напруги № 4	
1в	-0,626	-0,592	-0,558	-0,461	-0,559
2а	-0,589	-0,674	-0,576	-0,661	-0,625
3в	-0,522	-0,590	-0,613	-0,579	-0,576
1б	-0,588	-0,594	-0,544	-0,522	-0,562
2б	-0,660	-0,595	-0,548	-0,648	-0,613
3б	-0,599	-0,544	-0,764	-0,624	-0,633

Приклад вікна програми для зчитування даних з аналого-цифрового перетворювача у положенні тензодавача «2а» (вимір. № 1) подано на рис. 7.

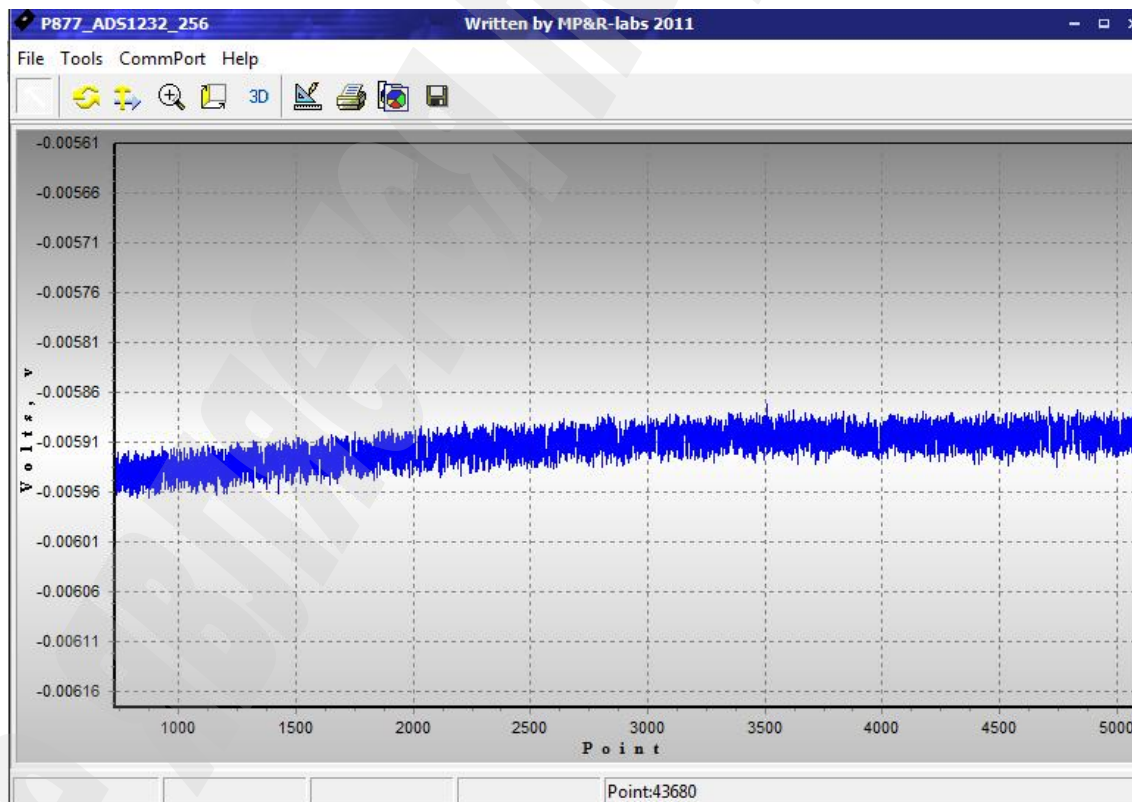


Рис. 7. Скріншот програми із результатами зчитування аналого-цифрового перетворювача під час вимірювань № 1 тензодавача в положенні «2а»

Для перевірки результатів вимірювань на однорідність скористаємося критерієм Діксона, який використовується для малих вибірок [12]. Для цього дані експерименту спочатку слід розмістити у варіаційний ряд $x_1 \leq x_2 \leq \dots \leq x_{n-1} \leq x_n$. Після цього аналізують на *промахи* крайні ліві або крайні праві значення цього варіаційного ряду. Формули для розрахунку числових значень критеріїв перевірки крайніх значень варіаційного ряду при різних об'ємах вибірки наведено в табл. 2.

Таблиця 2

Формули для розрахунку числових значень критеріїв перевірки крайніх значень

Об'єм вибірки	Аналіз на промах величини x_1	Аналіз на промах величини x_n
$3 \leq n \leq 7$	$r_{10} = \frac{X_2 - X_1}{X_n - X_1}$	$r_{10} = \frac{X_n - X_{n-1}}{X_n - X_1}$
$8 \leq n \leq 10$	$r_{11} = \frac{X_2 - X_1}{X_{n-1} - X_1}$	$r_{11} = \frac{X_n - X_{n-1}}{X_n - X_2}$
$11 \leq n \leq 13$	$r_{21} = \frac{X_3 - X_1}{X_{n-1} - X_1}$	$r_{21} = \frac{X_n - X_{n-2}}{X_n - X_2}$
$14 \leq n \leq 30$	$r_{22} = \frac{X_3 - X_1}{X_{n-2} - X_1}$	$r_{22} = \frac{X_n - X_{n-2}}{X_n - X_3}$

Якщо розраховане згідно із табл. 2 значення критерію більше від критичного, то нульову гіпотезу відхиляють і відповідне крайнє значення вважають промахом. Критичне значення критерію знаходять за таблицею критичних значень, наведеною в [12].

Тож, визначимо величини розрахункових критеріїв Діксона для крайніх значень варіаційних рядів, які сформовані з результатів 4-х вимірювань для кожного положення тензодавача. Результати обчислень зазначено в табл. 3.

Таблиця 3

Величини розрахункових критеріїв Діксона

Положення тензодавача	Крайні ліві значення, r_{10}	Крайні праві значення, r_{10}
1в	0,588	0,206
2а	0,133	0,133
3в	0,626	0,253
1б	0,306	0,083
2б	0,420	0,107
3б	0,250	0,636

Далі порівняно значення r_{10} згідно із табл. 3 із критичними величинами, що наведені у [12] і взяті для об'єму вибірки $n=4$ за довірчих ймовірностей 0,9; 0,95; 0,99 та 0,995. Статистичний аналіз показує, що виміри, які можна кваліфікувати як *промахи*, в даному експерименті відсутні.

Наступним кроком, як було зазначено вище, слід провести тарування тензодавачів. Фото зразків, підготовлених до першого та другого етапу випробувань відображено на рис. 8.

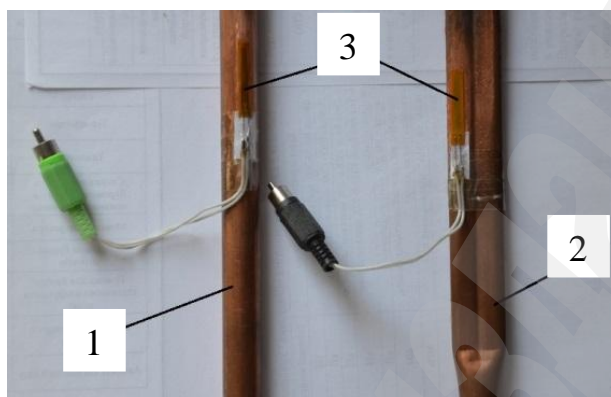


Рис. 8. Лабораторні зразки для тарування тензодавачів на моделі трубної колони: 1 – тарувальний зразок для першого етапу випробувань; 2 – тарувальний зразок для другого етапу випробувань; 3 – тензодавачі

Дослідження проводилися у відповідності до ГОСТ 1497-84. Відтак для кожного рівня сили розтягу вимірювання проводилися тричі. Результати згідно із першим та другим етапами подані відповідно в табл. 4, 5.

Таблиця 4

Результати першого етапу тарування тензодавачів

Навантаження, кількість поділок на шкалі	Напруга на тарувальному тензодавачі, $V \times 10^{-2}$			
	Вимірювання напруги № 1	Вимірювання напруги № 2	Вимірювання напруги № 3	Середня напруга
40	-0,633	-0,637	-0,635	-0,635
50	-0,656	-0,658	-0,658	-0,657
60	-0,685	-0,686	-0,683	-0,685
70	-0,710	-0,709	-0,711	-0,710
80	-0,739	-0,742	-0,743	-0,741
90	-0,766	-0,768	-0,769	-0,768
100	-0,804	-0,800	-0,802	-0,802

Таблиця 5

Результати другого етапу тарування тензодавачів

Навантаження, кількість поділок на шкалі	Напруга на тарувальному тензодавачі, $V \times 10^{-2}$			
	Вимірювання напруги № 1	Вимірювання напруги № 2	Вимірювання напруги № 3	Середня напруга
30	-0,587	-0,590	-0,593	-0,590
40	-0,630	-0,631	-0,628	-0,630
50	-0,664	-0,668	-0,666	-0,666
60	-0,688	-0,690	-0,689	-0,689
70	-0,729	-0,727	-0,728	-0,728
80	-0,757	-0,756	-0,758	-0,757
90	-0,786	-0,788	-0,787	-0,787

Використовуючи рівності із табл. 2, вище наведені результати вимірювань проаналізовано на однорідність за критерієм Діксона (табл. 6, 7).

Таблиця 6

Величини розрахункових критеріїв Діксона під час першого етапу тарування

Рівні навантаження	Крайні ліві значення, r_{10}	Крайні праві значення, r_{10}
1	0,5	0,5
2	0,333	0,667
3	0,667	0,333
4	0,5	0,5
5	0,75	0,25
6	0,667	0,333
7	0,5	0,5

Таблиця 7

Величини розрахункових критеріїв Діксона під час другого етапу тарування

Рівні навантаження	Крайні ліві значення, r_{10}	Крайні праві значення, r_{10}
1	0,5	0,5
2	0,667	0,333
3	0,5	0,5
4	0,5	0,5
5	0,5	0,5
6	0,5	0,5
7	0,5	0,5

Порівняння розрахункових значень r_{10} із критичними величинами, які вибрано із [12] свідчать про відсутність *промахів* серед результатів вимірювань.

Скріншот програми під час вимірювань № 3 першого етапу тарування, для прикладу, подано на рис. 9.

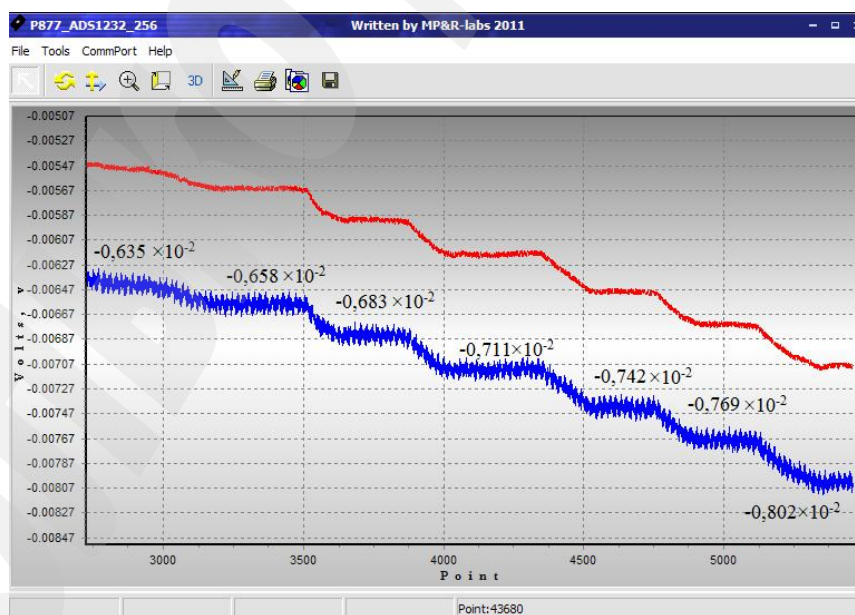


Рис. 9. Скріншот програми із результатами зчитування аналого-цифрового перетворювача під час вимірювань № 3 першого етапу тарування

З метою визначення коефіцієнтів функції (4) дані із табл. 4, 5 було перетворено до наступного вигляду (табл. 8, 9). При цьому враховано, що лабораторні дослідження проходили за ціни поділки розривної машини 80 Н.

Таблиця 8

Оброблення результатів першого етапу тарування тензодавачів

Навантаження, кількість поділок на шкалі	Величина сили розтягу, Н	Нормальне напруження у поперечному перерізі, МПа	Середня напруга на тарувальному тензодавачі, $B \times 10^{-2}$
40	3200	72,76	-0,635
50	4000	90,95	-0,657
60	4800	109,13	-0,685
70	5600	127,32	-0,710
80	6400	145,51	-0,741
90	7200	163,70	-0,768
100	8000	181,89	-0,802

Таблиця 9

Оброблення результатів другого етапу тарування тензодавачів

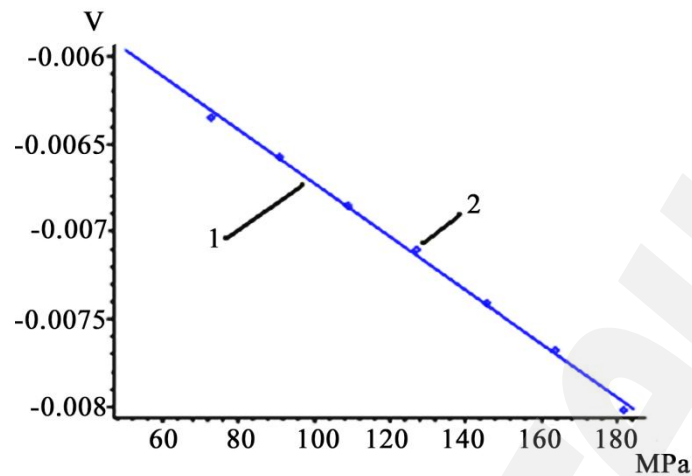
Навантаження, кількість поділок на шкалі	Величина сили розтягу, Н	Нормальне напруження у поперечному перерізі, МПа	Середня напруга на тарувальному тензодавачі, $B \times 10^{-2}$
30	2400	54,57	-0,590
40	3200	72,76	-0,630
50	4000	90,95	-0,666
60	4800	109,13	-0,689
70	5600	127,32	-0,728
80	6400	145,51	-0,757
90	7200	163,70	-0,787

В результаті апроксимації даних із табл. 8, 9, функція (4) набула вигляду для першого та другого етапів тарування, відповідно:

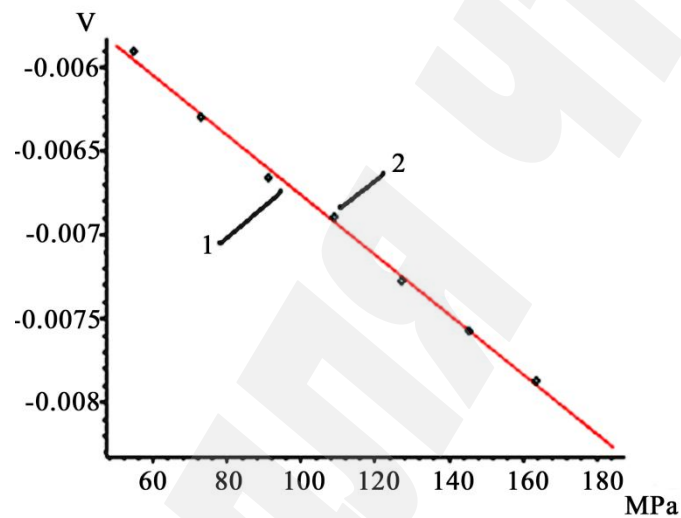
$$U_{c1} = -0,153 \cdot 10^{-4} \sigma_{c1} - 0,519 \cdot 10^{-2}, \quad (5)$$

$$U_{c2} = -0,178 \cdot 10^{-4} \sigma_{c2} - 0,498 \cdot 10^{-2}. \quad (6)$$

В графічному вигляді дані із табл. 8, 9, а також функції (5) та (6) зображені на рис. 10.



a



б

Рис. 10. Графічна інтерпретація залежностей напруги на тарувальному тензодавачі від нормального напруження в поперечному перерізі зразка: *a* – результати першого етапу тарування; *б* – результати другого етапу тарування; 1 – експериментальні точки; 2 – апроксимуюча пряма

Як і слід було очікувати, залежності носять яскраво виражений прямолінійний характер.

З іншого боку, відмінність між графіками на рис. 10, *a* та рис. 10, *б* є незначною. Тож опрацюємо результати лабораторних досліджень 1-го та 2-го етапів як одне ціле. В результаті апроксимації функція (4) буде мати наступний вигляд:

$$U_{c3} = -0,163 \cdot 10^{-4} \sigma_{c2} - 0,511 \cdot 10^{-2}. \quad (7)$$

Відобразимо на одному рисунку всі три залежності (5)–(7) разом із експериментальними точками, на основі яких вони отримані (рис. 11).

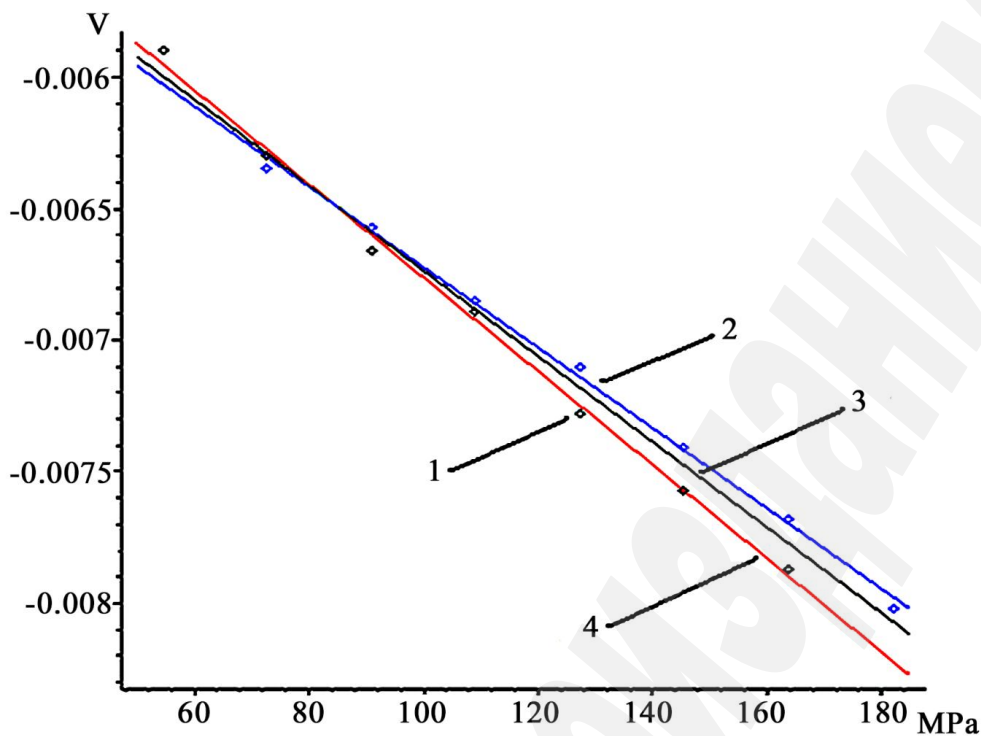


Рис. 11. Графічна інтерпретація на одному графіку залежностей напруги на тарувальному тензодавачі від нормального напруження в поперечному перерізі зразка: 1 – експериментальні точки; 2 – апроксимаційна залежність згідно із першим етапом; 3 – загальна апроксимаційна пряма; 4 – апроксимаційна пряма згідно із другим етапом

Як бачимо максимальне відхилення прямих 2 та 4 від прямої 3 спостерігається на найбільшому рівні напружень (рис. 11). Втім, порівняльний розрахунок свідчить, що це відхилення не перевищує 3 %. Тож, на основі вищенаведеного будемо вважати, що форма поверхні, на яку наклеєні тензодавачі, не впливає на їх покази. Відтак, для опису взаємозв'язку між напругою на тензодавачі та нормальним напруженням в поперечному перерізі моделі бурильної колони використовуватимемо функцію (7).

Тож, беручи середні значення напруг з табл. 1 та функціональну залежність (7), розраховано напруження, що виникають на поверхні моделі бурильної колони. Далі, згідно із формулою:

$$\frac{\sigma_M \mu_M}{q_M} = \frac{\sigma_H \mu_H}{q_H},$$

визначено величини напружень, які би виникали у натурній бурильній колоні. Результати розрахунків занесені в табл. 10.

Таблиця 10

Результати розрахунку нормальних напружень згину на моделі та відповідній їй натурній бурильній колоні

Положення тензодавача	Середнє значення напруги, $V \times 10^{-2}$	Напруження на поверхні моделі бурильної колоні, МПа	Напруження на поверхні бурильної колоні, МПа
1в	-0,559	29,6	54,1
2а	-0,625	70,2	128,1
3в	-0,576	40,1	73,2
1б	-0,562	31,5	57,5
2б	-0,613	62,8	114,7
3б	-0,633	74,9	136,8

Далі розглянемо деформацію моделі бурильної колоні, отриману в процесі проведення лабораторного експерименту. Зокрема, детальніше проаналізуємо взаємне положення мідної трубки та внутрішньої поверхні імітатора у трьох досліджуваних точках. Для встановлення точного розміщення моделі колоні проведено вимірювання штангенциркулем розмірів «а» та «б» біля кожного із імітаторів (рис. 12). Вимірювання кожного розміру проведено 4-ри рази за методикою, яка використовувалася при зчитуванні даних із тензодавачів. Результати експерименту занесені у табл. 11.

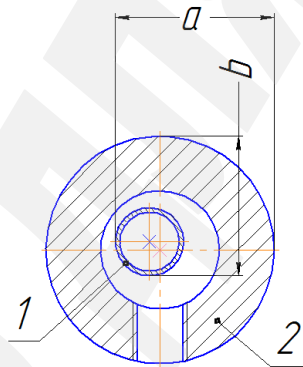


Рис. 12. Вимірювання взаємного положення поперечних перерізів моделі бурильної колоні та імітаторів стінки свердловини: 1 – поперечний переріз моделі бурильної колоні; 2 – поперечний переріз імітатора стінки свердловини

Таблиця 11

Результати вимірювання розмірів «а» та «б» згідно із рис. 12

Розмір	Довжина, мм				Середнє значення
	Вимірювання № 1	Вимірювання № 2	Вимірювання № 3	Вимірювання № 4	
«а», іміт. № 1	37,3	35,7	35,9	36,4	36,3
«б», іміт. № 1	29,5	29,4	29,8	30,1	29,7
«а», іміт. № 2	30,6	30,0	30,3	30,7	30,4
«б», іміт. № 2	37,0	37,8	37,9	38,1	37,7
«а», іміт. № 3	30,5	29,4	29,1	29,0	29,5
«б», іміт. № 3	32,4	31,3	32,7	33,6	32,5

Примітка: іміт. – імітатор

По аналогії до результатів вимірювань, наведених в табл. 1, проведемо математичне оброблення даних із табл. 11. Відтак, розрахункові значення критеріїв Діксона наведені в табл. 12.

Таблиця 12

Величини розрахункових критеріїв Діксона

Положення тензодавача	Крайні ліві значення, r_{10}	Крайні праві значення, r_{10}
1в	0,125	0,563
2а	0,143	0,429
3в	0,429	0,143
1б	0,727	0,182
2б	0,067	0,733
3б	0,478	0,391

Усі значення критеріїв Діксона r_{10} менші критичних величин для вибірки об'ємом $n=4$ за довірчих ймовірностей 0,95; 0,99 та 0,995 [12]. Отже серед вимірних значень *промахи* відсутні.

Взаємне положення моделі бурильної колони та імітаторів стінки свердловини відображено на рис. 13. Додатково, для візуального порівняння, подано положення поперечного перерізу бурильної колони, отримане аналітичним шляхом [13].

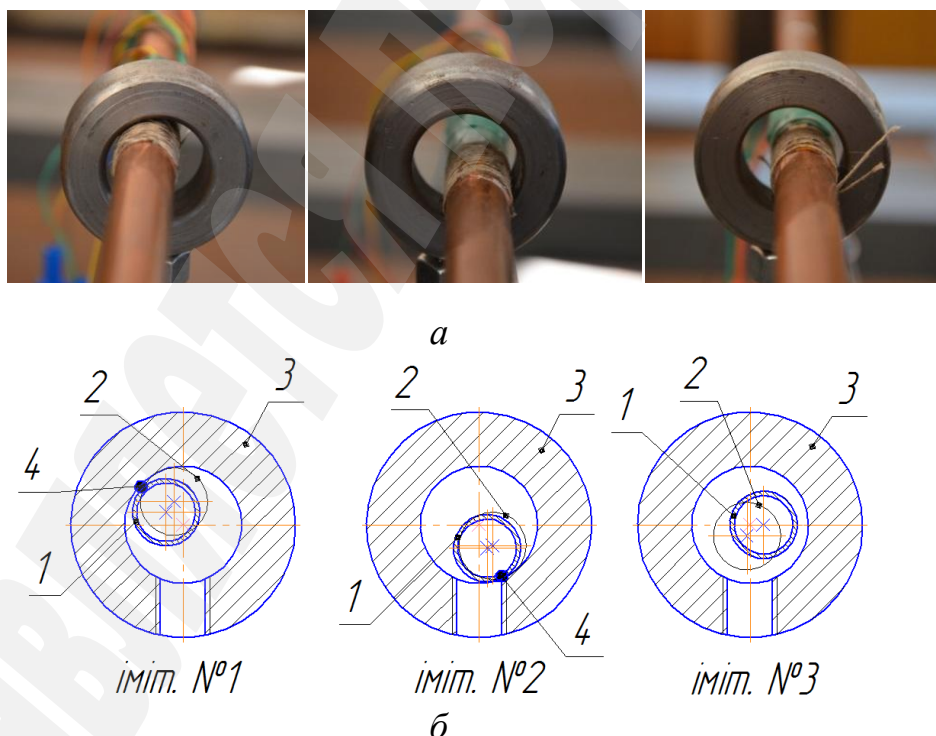


Рис. 13. Взаємне положення поперечних перерізів моделі бурильної колони та імітаторів стінки свердловини: *а* – фото; *б* – схематичне зображення; 1 – поперечний переріз моделі бурильної колони; 2 – контур поперечного перерізу бурильної колони в положенні, що отримане аналітичним шляхом; 3 – поперечний переріз імітатора стінки свердловини; 4 – точка контакту між моделлю бурильної колони та імітаторам

Порівняємо результати дослідження напруженого стану бурильної колони у «локальному перегині» свердловини № 10 Одеського родовища отримані експериментальним та теоретичним методами.

Розглянемо площину, в якій змінюється зенітний кут. Як видно із табл. 10, максимальне напруження згину по середині бурильної колони, отримане за допомогою лабораторного експерименту, становить 128,1 МПа. В той же час, результат теоретичних розрахунків рівний 90 МПа [13].

Далі проаналізуємо деформацію бурильної колони у «локальному перегині» свердловини № 10 Одеського родовища, отриману експериментальним та теоретичним методами (рис. 13). Як бачимо, в якісному аспекті результати лабораторних досліджень та теоретичних розрахунків співпадають. У всіх трьох випадках перерізи бурильної колони, отримані лабораторним та експериментальним методами, лежать в однакових чвертях: імітатор № 1 – 2-га чверть; імітатор № 2 – 4-та чверть; імітатор № 3 – 4-та чверть. Причому, за встановленого розміщення імітаторів, модель бурильної колони контактує тільки із 1-м та 2-м. Аналогічний результат отримано і при теоретичних розрахунках [13]. Реакція на 3-му імітаторі рівна нулю, а це означає, що на ньому контакт відсутній.

Для кількісної оцінки відхилення між експериментальними та теоретичними результатами відзначимо, що відстань між центрами перерізів 1 та 2 (рис. 13) при їх максимально можливому відхиленні один від одного може становити 11 мм. Цю величину і прийmemo за 100 %. Мінімально можлива відстань становить 0 мм або 0 %. В той же час, фактичні відхилення між центрами вказаних перерізів становили 2,9 мм; 1,3 мм та 4,5 мм для кожного із імітаторів, відповідно. Загалом відмінність між експериментальними та теоретичними результатами рівна 26 %.

Для порівняння визначимо напруження згину в цій же ділянці свердловини, не враховуючи наявність «локального перегину». Із результатів інклінометричних досліджень маємо наступне:

- довжина криволінійного інтервалу $l_c=180$ м;
- зенітний та азимутальний кути на початку інтервалу $\alpha_s=0^\circ$, $\gamma_s=24^\circ$;
- зенітний та азимутальний кути в кінці інтервалу $\alpha_e=65^\circ$, $\gamma_e=120^\circ$.

Для розрахунку напружень скористаємося залежностями, які наведені в роботі [13]. Отже, зміна просторового кута рівна:

$$\Delta Q = \frac{180^\circ}{\pi} (\cos \alpha_s \cos \alpha_e + \sin \alpha_s \sin \alpha_e \sin(\gamma_e - \gamma_s)),$$
$$\Delta Q = 24^\circ.$$

Радіус викривлення свердловини розрахуємо за формулою:

$$R = \frac{57,3 l_c}{\Delta Q},$$
$$R = 429,8 \text{ м.}$$

Відтак напруження згину в поперечному перерізі бурильної колони:

$$\sigma_{зг} = \frac{E d}{2 R}, \quad (8)$$

$$\sigma_{зг} = 0,31 \cdot 10^8 \text{ Па} = 31 \text{ МПа}.$$

Як бачимо, напруження в поперечному перерізі бурильної колони визначені за формулою (8) без врахування «локального перегину» осі свердловини до 4-х разів менші порівняно із величинами, які одержані згідно із запропонованим вище експериментальним методом.

7. SWOT-аналіз результатів дослідження

Strengths. В якості переваг представленого експериментального методу та стенду можна зазначити можливість лабораторного моделювання колон бурильних труб будь-яких типорозмірів. Також існує можливість проводити імітацію осей свердловин із довільною кривиною в достатньому для практичних потреб діапазоні зміни як зенітного, так і азимутального кутів. Крім цього, дослідження моделей бурильних колон замість натурних зразків дозволить суттєво зменшити витрати на проведення експериментів.

Weaknesses. В якості слабкої сторони розробленого лабораторного обладнання можна виділити наступне:

а) модель бурильної колони можна навантажувати тільки осьовою силою розтягу та крутним моментом;

б) відсутня імітація замкових з'єднань;

в) не враховується вплив інерційних навантажень на напружено-деформований стан моделі бурильної колони.

Opportunities. Відтак в подальших дослідженнях слід зосередитися на усуненні вказаних вище недоліків, зокрема:

– вдосконалити опорний і навантажувальний вузли експериментального стенду з метою реалізації ними також і осьового навантаження стиску;

– модель бурильної колони оснастити насадками, які критеріально подібні різьбовим замковим з'єднанням;

– шляхом динамічного чи квазідинамічного моделювання враховувати при розрахунках силу та момент інерцій, які виникають при обертанні натурних бурильних колон у свердловині.

Threats. Розроблений експериментальний метод, як і будь-який інший, потребує витрати коштів на свою реалізацію. Зокрема, необхідно кожен окремий типорозмір бурильної колони моделювати відповідною йому мідною трубкою з комплектом тензодавачів. Крім того, потрібно виготовляти імітатори стінки свердловини в відповідності до діаметру її стовбура для кожного окремого дослідження.

8. Висновки

1. Запропонований експериментальний стенд дозволяє в лабораторних умовах досліджувати напружено-деформований стан моделей колон бурильних

труб, враховуючи особливості їх розташування в локальному перегині свердловини. Для цього запропоновано чотири критерії подібності між моделлю бурильної колони та її натурними об'єктом:

- 1) довжина бурильної колони;
- 2) осьова сила, яка діє на бурильну колону;
- 3) момент сили в поперечному перерізі бурильної колони;
- 4) нормальне напруження в поперечному перерізі бурильної колони.

2. Розроблена конструкція шасі стенду забезпечує імітацію довільного значення інтенсивності зміни зенітного кута свердловини в локальному перегині. При цьому, максимальна інтенсивність зміни азимутального кута обмежена виключно шириною шасі та становить $24,28^\circ/10$ м, що є більш ніж достатньо для практичних потреб.

3. Крім того, забезпечено можливість навантажувати модель бурильної колони осьовою силою розтягу та крутним моментом. До того ж, імітатори стінки свердловини обмежують поперечні переміщення мідної трубки, тим самим моделюючи взаємодію бурильної колони зі стінками стовбура. Вплив власної ваги бурильної колони імітується за допомогою спеціального наповнювача в середині мідної трубки.

4. Лабораторні дослідження дозволили встановити факт збільшення у 4 рази нормальних напружень від згину в поперечному перерізі бурильної колони діаметром 127 мм при її роботі в локальному перегині свердловини № 10 Одеського родовища.

Загалом можна стверджувати, що запропонований в даній роботі підхід підтверджує тезу про те, що локальний перегин осі свердловини може суттєво збільшувати напруження згину, порівняно із величинами, отриманими загальноприйнятими методами розрахунку, та може використовуватися для практичних потреб.

Література

1. Григулецкий В. Г., Лукьянов В. Т. Проектирование компоновок нижней части бурильной колонны. Москва, 1990. 302 с.
2. Мойсишин В. М., Борисевич Б. Д., Гаврилів Ю. Л., Зінченко С. А. Стійкість і коливання бурильної колони. Івано-Франківськ, 2013. 590 с.
3. Mitchell R. F. The Effect of Friction on Initial Buckling of Tubing and Flowlines // SPE Drilling & Completion. 2007. Vol. 22, Issue 2. P. 112–118. doi: <http://doi.org/10.2118/99099-pa>
4. Mitchell R. F. Tubing Buckling—The State of the Art // SPE Drilling & Completion. 2008. Vol. 23, Issue 4. P. 361–370. doi: <http://doi.org/10.2118/104267-pa>
5. Drillpipe Stress Distribution and Cumulative Fatigue Analysis in Complex Well Drilling: New Approach in Fatigue Optimization / Sikal A. et. al. // SPE Annual Technical Conference and Exhibition. Denver, 2008. doi: <http://doi.org/10.2118/116029-ms>
6. Helical post-buckling of a rod in a cylinder: with applications to drill-strings / Thompson J. M. T. et. al. // Proceedings of the Royal Society A: Mathematical, Physical and Engineering Sciences. 2012. Vol. 468, Issue 2142. P. 1591–1614. doi: <http://doi.org/10.1098/rspa.2011.0558>

7. Buckling of a thin elastic rod inside a horizontal cylindrical constraint / Miller J. T. et. al. // *Extreme Mechanics Letters*. 2015. Vol. 3. P. 36–44. doi: <http://doi.org/10.1016/j.eml.2015.03.002>
8. Buckling-induced lock-up of a slender rod injected into a horizontal cylinder / Miller J. T. et. al. // *International Journal of Solids and Structures*. 2015. Vol. 72. P. 153–164. doi: <http://doi.org/10.1016/j.ijsolstr.2015.07.025>
9. Експериментальні дослідження енергопередавальних функцій бурильної колони у стовбурі скерованої свердловини / Чудик І. І., Різничук А. І., Мілостян М. О., Жолоб Н. Р. // *Науковий вісник ІФНТУНГ*. 2012. № 3 (33). С. 73–80.
10. Stelzer C. *Drillpipe Failure and its Prediction: Master Thesis*. Leiben, 2007. 115 p.
11. Рачкевич Р. В. Лабораторне моделювання деформації трубної колони в криволінійному стовбурі свердловини // *Науковий вісник ІФНТУНГ*. 2014. № 2 (37). С. 68–75.
12. Свердан П. Л. *Вища математика. Математичний аналіз і теорія ймовірностей: підручник*. Київ, 2008. 450 с.
13. Рачкевич Р. В. *Розвиток наукових основ забезпечення працездатності колон бурильних і насосно-компресорних труб на ділянках свердловин із геометричними недосконаlostями: автореф. дис. ... д-р техн. наук*. Івано-Франківськ, 2018. 34 с.