

СОБЛЮДЕНИЕ ПЕРВОГО ЗАКОНА КОНОВАЛОВА В ПРОЦЕССЕ РЕКТИФИКАЦИИ С ИНЕРТНЫМ ГАЗОМ.

Л.А. Серафимов, А.В. Фролкова

Рассмотрены вопросы перегонки и ректификации в токе инертного газа.

Перегонка и ректификация в токе инертного газа известны достаточно давно [1,2]. Этот процесс симметричен процессу экстрактивной ректификации с нелетучим агентом. В обоих процессах равновесные фазы содержат разное число компонентов, т.е. оперируют системами с так называемыми нераспределенными между фазами компонентами.

В экстрактивной ректификации с нелетучим экстрактивным агентом в жидкой фазе присутствуют три компонента, а в паровой – два.

При ректификации в токе инертного газа, наоборот, в жидкой фазе присутствуют два компонента, а в паровой – три. Данный процесс аналогичен ректификации под вакуумом [1].

В самом деле, общее давление над раствором определяется в этом случае уравнением:

$$P_{\text{общ}} = \bar{P}_H + \bar{P}_1 + \bar{P}_2. \quad (1)$$

Следовательно, сумма парциальных давлений разделяемых веществ равна

$$\bar{P}_1 + \bar{P}_2 = P_{\text{общ}} - \bar{P}_H. \quad (2)$$

Если в системе принять паровую фазу смесью идеальных газов, то согласно закону Дальтона имеем:

$$\bar{P}_1 = (P_{\text{общ}} - \bar{P}_H)y_1, \quad (3)$$

$$\bar{P}_2 = (P_{\text{общ}} - \bar{P}_H)y_2. \quad (4)$$

Если разделяемые компоненты образуют неидеальную смесь для жидкой фазы, то справедливо:

$$\bar{P}_1 = P_1^0 \gamma_1 x_1, \quad (5)$$

$$\bar{P}_2 = P_2^0 \gamma_2 x_2. \quad (6)$$

Таким образом, имеем:

$$P_1^0 \gamma_1 x_1 = (P_{\text{общ}} - \bar{P}_H)y_1, \quad (7)$$

$$P_2^0 \gamma_2 x_2 = (P_{\text{общ}} - \bar{P}_H)y_2. \quad (8)$$

Поскольку давление двух распределяемых веществ над раствором меньше общего давления, то проявляется аналогия разделения под вакуумом. Влиянием общего давления на

жидкую фазу можно пренебречь. Согласно правилу фаз Гиббса вариантность системы равна числу компонентов. Смесь двухфазна, т.е. $f = n$, следовательно, имеется три степени свободы, т.е. можем закрепить давление и две концентрации. Если за базовую берется бинарная жидкая смесь, то достаточно закрепить одну концентрацию в жидкой фазе и концентрацию инертного газа в паровой. Тогда температура будет зависеть от состава жидкой фазы и концентрации инерта в паре. Чем больше будет концентрация инерта в парах, тем меньше будет температура кипения бинарной смеси.

Перейдем к относительной концентрации компонентов разделяемой смеси. В этом случае при постоянной концентрации в парах инертного газа имеем:

$$Y_1 = \frac{y_1}{1 - y_H} = \frac{y_1}{y_1 + y_2}, y_H = \text{const}, \quad (9)$$

$$Y_2 = \frac{y_2}{1 - y_H} = \frac{y_2}{y_1 + y_2}, y_H = \text{const}. \quad (10)$$

Таким образом, вдоль сечения, которое соответствует определенной концентрации инертного газа, справедливо:

$$Y_1 + Y_2 = 1. \quad (11)$$

Очевидно,

$$Y_1 = \frac{P_1^0 \gamma_1}{P_{\text{общ}} - \bar{P}_H} \frac{x_1}{(1 - y_H)}, \quad (12)$$

$$Y_2 = \frac{P_2^0 \gamma_2}{P_{\text{общ}} - \bar{P}_H} \frac{x_2}{(1 - y_H)}. \quad (13)$$

Если базовая бинарная смесь была азеотропной, то в концентрационном треугольнике паровой фазы в присутствии инерта пройдет единичная α -линия, вдоль которой $\frac{y_1}{x_1} = \frac{y_2}{x_2}$ или $\frac{Y_1}{x_1} = \frac{Y_2}{x_2}$ и, следовательно,

$$\alpha_{12} = \frac{y_1 x_2}{x_1 y_2} = \frac{Y_1 x_2}{x_1 Y_2} = 1. \quad (14)$$

В относительных концентрациях паровой фазы при $y_H = const$ пересечение прямой $y_H = const$ и единичной α -линии даст точку, соответствующую псевдоазеотропу, в которой $Y_1 = x_1$, а следовательно, учитывая (11), $Y_2 = x_2$. В этом случае нода жидкость-пар является направляющим вектором секущей, проходящей через вершину концентрационного треугольника паровой фазы, соответствующей инертному компоненту.

В то же время $y_1 \neq x_1$ и $y_2 \neq x_2$, а равны их коэффициенты распределения. Этим псевдо-азеотроп отличается от обычного азеотропа. Второе отличие от бинарных азеотропных смесей заключается в том, что в сечении треугольника условия $\alpha_{12} = 1$ и $K_1 = K_2 = 1$ не совпадают. Такое совпадение наблюдается, если перейти к относительным

концентрациям разделяемых компонентов в паровой фазе.

На рис. 1 представлен концентрационный треугольник паровой фазы, единичная α -линия и сечение, которое соответствует определенной концентрации инертного компонента. Там же показана базовая бинарная смесь (рис. 1 б) в условиях, соответствующих принятому сечению. Характерно, что в концентрационном треугольнике слева от азеотропной точки ноды направлены вправо от секущей, а справа от азеотропной точки – влево от секущей. В общем единичная α -линия может в окрестности вершины, соответствующей инертному компоненту, выходить на ребро треугольника, включающего вершину компонента 1 или на ребро, включающего вершину компонента 2. В первом случае сдвиг псевдоазеотропа будет в сторону обогащения компонентом 1, а во втором случае – компонентом 2.

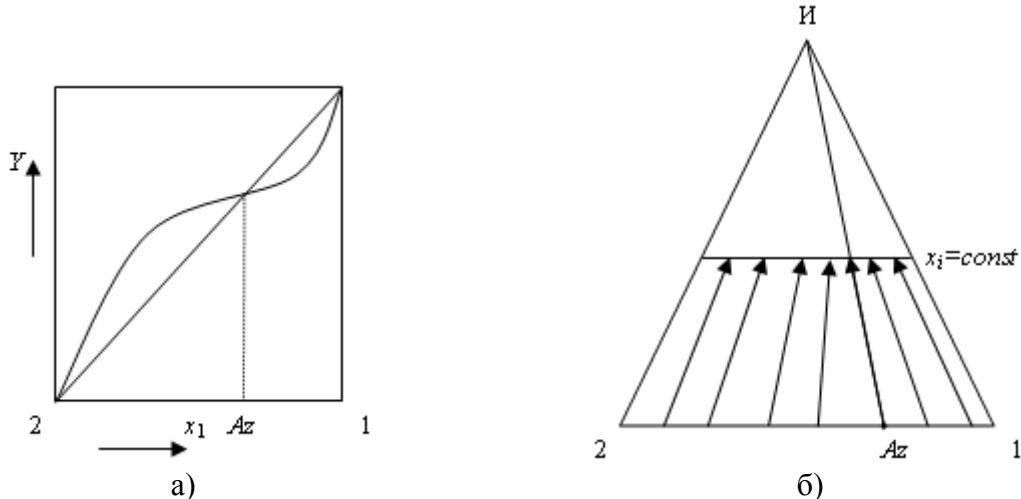


Рис. 1. Кривая фазового равновесия разделяемых компонентов в присутствии инертного газа (а) и ноды жидкость-пар в концентрационном треугольнике паровой фазы (б).

Ребро 1-2 соответствует жидкой фазе.

Если же единичная α -линия совпадает с секущей, то псевдоазеотроп остается неподвижным при любой концентрации инертного газа. Фактически смещение псевдоазеотропа в сечении паровой фазы определяется величиной смещения азеотропа бинарной смеси при изменении суммы парциальных давлений компонентов 1 и 2. Таким образом, направление смещения азеотропа и псевдоазеотропа взаимосвязаны, хотя их абсолютные концентрации в паровой фазе не равны относительным концентрациям.

Уравнение нулевого потенциала для паровой фазы при постоянном давлении имеет вид [3]:

$$S^L dT + x_1 d \ln \mu_1 + x_2 d \ln \mu_2 = 0. \quad (16)$$

Перенеся вправо $S^V dT + y_H d \ln \mu_H$ в уравнении (15) и $S^L dT$ в уравнении (16), получим систему уравнений с правой частью, которую разрешим относительно $d\mu_1$, с получением

$$-d\mu_1 = - \frac{\begin{vmatrix} S^V dT + y_H d \ln \mu_u & y_2 \\ S^L dT & x_2 \end{vmatrix}}{\begin{vmatrix} y_1 & y_2 \\ x_1 & x_2 \end{vmatrix}} \quad (17)$$

или

$$-d\mu_1 (y_1 x_2 - y_2 x_1) = (S^V x_2 - S^L y_2) dT + x_2 y_H d \ln \mu_u$$

Преобразуя, получим:

$$-d\mu_1 (\alpha_{12} - 1) y_2 x_1 = \left(S^V \frac{1}{K_2} - S^L \right) y_2 dT + x_2 y_H d \ln \mu_u \quad (18)$$

Вдоль изопотенциалы инертного газа $\mu_{II} = const$, а, следовательно $d \ln \mu_u = 0$, имеем:

$$-d\mu_1(\alpha_{12} - 1)x_1 = \left(S^V \frac{1}{K_2} - S^L \right) dT. \quad (19)$$

В точке, лежащей на единичной α -линии

$$\alpha_{12} = 1. \text{ Учитывая, что } S^V \frac{1}{K_2} - S^L \neq 0,$$

получим $dT = 0$.

Таким образом, вдоль изопотенциалы μ_{II} , соблюдается закон Гиббса – Коновалова. В случае, если $\alpha_{12} = 1$, наблюдается при постоянном давлении экстремум температуры. Тип экстремума совпадает в этом случае с типом экстремума базовой смеси.

Если принимается, что паровая фаза идеальный раствор, то $\mu_1 = RT \ln y_1$ и при $T = const$ $d\mu_1 = RT d \ln y_1$. В связи с этим уравнение (18) запишется в виде

$$\begin{aligned} -d\mu_1(\alpha_{12} - 1)y_2x_1 &= \\ &= \left(S^V \frac{1}{K_2} - S^L \right) y_2 dT + \\ &+ RT + x_2 y_{II} d \ln y_u \end{aligned} \quad (20)$$

Таким образом, очевидно изопотенциала μ_{II} совпадает с сечением треугольника, поэтому положив $y_{II} = const$, мы снова приходим к уравнению (19). Так как величина $\left(S^V \frac{1}{K_2} - S^L \right) > 0$, то очевидно если вдоль сечения $\alpha_{12} > 1$, то $dT < 0$, а если $\alpha_{12} < 1$, то $dT > 0$.

Вместе с тем, направление вектора градиента температуры не совпадает с секущей, поэтому направления ноды жидкость-пар и градиента температуры в точке псевдоазетропа не совпадают друг с другом. Это на первый взгляд также отличает псевдоазетроп от обычного азеотропа. На рис. 2 изображены ход изотермо-изобар в концентрационном треугольнике паровой фазы и взаимное расположение ноды жидкость-пар и градиента температуры.

Однако, необходимо учитывать, что уравнение связи $y_{II} = const$ соответствует условию $x_{II} = 0$, которое тоже постоянно. Поэтому нода жидкость-пар и градиент температуры лежат на сечении треугольника Гиббса, т.е. необходимо рассматривать псевдобинарную смесь. Иными словами, необходимо оперировать проекциями ноды и градиента температуры на сечения концентрационного треугольника, соответствующего паровой фазе. В этом случае, вектор-градиент при $\alpha_{12} = 1$ проецируется в точку, как и положено в бинарных смесях.

Таким образом, вдоль сечения в рассматриваемом случае, соблюдается и первый закон Коновалова, т.е. увеличение концентрации легколетучего компонента понижает температуру кипения, и наоборот.

Следовательно, температура вдоль траектории ректификации понижается от куба к дистилляту, а сам процесс ректификации в токе инертного газа, в отличие от процесса экстрактивной ректификации, протекает в полном соответствии с законами Коновалова и Гиббса – Коновалова.

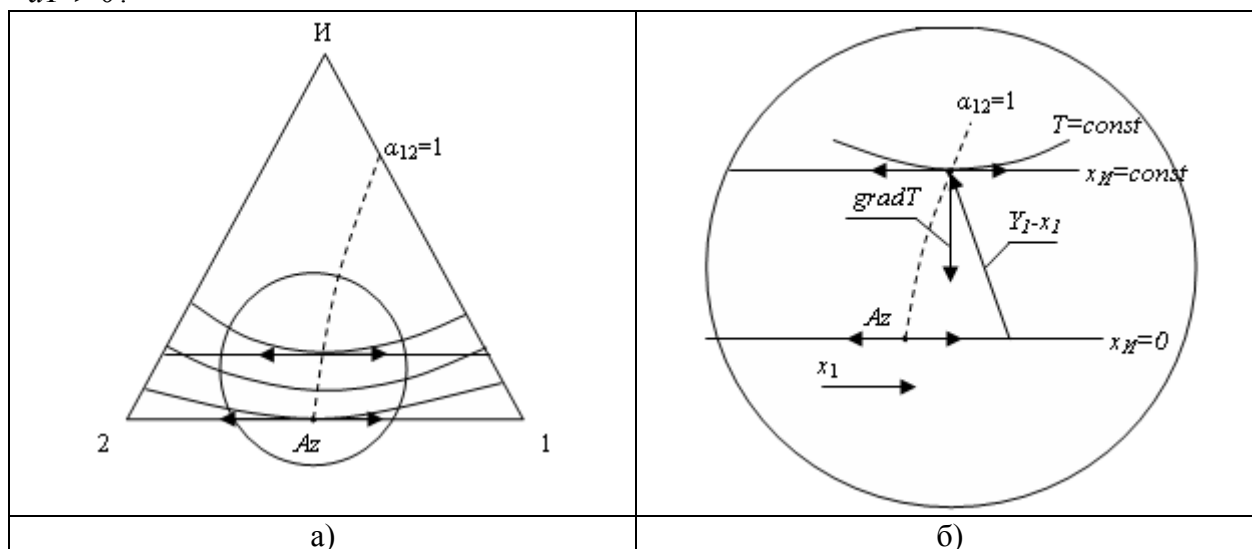


Рис. 2. Ход изотермо-изобар в концентрационном треугольнике паровой фазы (а) и взаимное расположение градиента температур и ноды жидкость-пар в случае $\alpha_{12} = 1$

В связи с этим, используя результаты работ [4-8] вдоль сечения ($x_3 = \text{const}$) можно записать для жидкой фазы:

$$\frac{dx_1}{dh} = \frac{A}{L} B_1 [(Y_1^r - x_1^r) - (Y_1 - x_1)]. \quad (21)$$

Используем уравнение Ван-дер-Ваальса – Сторонкина [9] в форме:

$$-\Delta S^{LV} dT = (Y_1^r - x_1^r) dx_1^r.$$

Перейдем от дифференциалов dT и dx_1^r к производным вдоль траектории ректификации. В результате получим:

$$-\Delta S^{LV} \frac{dT}{dh} = \eta (Y_1^r - x_1^r) \frac{dx_1}{dh}. \quad (22)$$

Очевидно, если $\frac{dx_1^r}{dh} > 0$, то $\frac{dx_1}{dh} > 0$,

$$-\Delta S^{LV} \frac{dT}{dh} = \frac{A}{L} \eta B_1 [(Y_1^r - x_1^r)^2 - (Y_1^r - x_1^r)(Y_1 - x_1)]. \quad (24)$$

Комплекс $\frac{A}{L} \eta B_1$ по физическому смыслу больше нуля. Следовательно, изменение температуры вдоль траектории ректификации определяется разностью

$$(Y_1^r - x_1^r)^2 - (Y_1^r - x_1^r)(Y_1 - x_1). \quad (25)$$

В бинарной смеси разность граничных концентраций $Y_1^r - x_1^r$ для легколетучего компонента всегда больше разности рабочих концентраций в потоках пара и жидкости. Следовательно,

$$(Y_1^r - x_1^r)^2 > (Y_1^r - x_1^r)(Y_1 - x_1), \quad (26)$$

а потому, т.к. $\Delta S^{LV} > 0$, то очевидно, $\frac{dT}{dh} < 0$. Поскольку $dh > 0$, то $dT < 0$.

Таким образом, двигаясь вдоль траектории ректификации от состава кубового продукта к составу дистиллята, будет наблюдаться понижение температуры и увеличение содержание легколетучего компонента. В случае ректификации в токе инертного газа дистиллят всегда будет обогащен легколетучим компонентом.

В случае азеотропных смесей, сечение концентрационного треугольника паровой фазы делится точкой, лежащей на единичной α -линии, на две области. В одной области $\alpha_{12} > 0$ и, следовательно, легколетучим является компонент 1, в другой области $\alpha_{12} < 0$, а значит, легколетучим уже является компонент 2.

Разделение азеотропных смесей методом ректификации представляет собой довольно

а если $\frac{dx_1^r}{dh} < 0$, то $\frac{dx_1}{dh} < 0$.

Следовательно, $\frac{dx_1^r}{dh} = \eta \frac{dx_1}{dh}$, где η –

некоторая переменная вдоль траектории ректификации, которая является положительной величиной. В связи с этим уравнение (22) примет вид:

$$-\Delta S^{LV} \frac{dT}{dh} = \eta (Y_1^r - x_1^r) \frac{dx_1}{dh}. \quad (23)$$

Подставляя значение $\frac{dx_1}{dh}$ из уравнения (21) в уравнение (23), получим:

трудную задачу [10], поскольку из-за наличия азеотропов различной компонентности существуют в общем случае определенные термодинамические ограничения на получение фракций заданного состава. Использование принципа перераспределения полей концентраций между областями ректификации предложенного в [10] и подробно рассмотренного в [11], позволяет преодолеть эти ограничения без перехода к другим методам разделения.

К приемам такого типа, основанных на вышеупомянутом принципе, относится ректификация с инертным газом и экстрактивная ректификация. Оба процесса, увеличивая на единицу число компонентов в одной из фаз, позволяют создать диаграмму такого типа, которая не имеет ограничений на разделение компонентов базовой смеси.

Поиск других альтернативных методов привел авторов работы [12] к методу так называемой диффузионной дистилляции. Авторы [12] исследовали перегонку в токе инертного газа с учетом коэффициента массопереноса. Необходимо отметить, что коэффициент массопереноса согласно современным представлениям является функцией коэффициента диффузии и температуры. Вид этой функции неизвестен. Поэтому название процесса «диффузионная дистилляция» не совсем корректно.

Основная идея [12] нашла свое продолжение в работах [13-18] в применении к дистилляции и ректификации. Эта идея заключается в следующем, по мнению авторов [13-18]: рассматривается массоперенос при наличии инертного газа как диффузия

компонентов через газовую мембрану, при этом утверждается, что если коэффициент диффузии легколетучего компонента меньше коэффициента диффузии тяжелолетучего компонента, то дистиллят будет обогащен тяжелолетучим компонентом, а кубовый продукт легколетучим. Авторы [13-18] проводили исследование по изучению процесса испарения бинарной смеси в поток инертного газа. В качестве объекта исследования была выбрана система вода – изопропанол. Данная смесь, помещенная в сосуд с мешалкой, циркулировала в пленочной колонне, в которую подавался инертный газ.

В работе [14] приводится математическое уравнение, в котором учитывается влияние кинетических параметров процесса испарения на его селективность. Данное уравнение выглядит следующим образом:

$$\frac{N}{N_0} = \left(\frac{x_1}{1-x_1} \cdot \frac{1-x_{1,0}}{x_{1,0}} \right)^{\left(\frac{\Phi_y}{\alpha} \right) / \left(1 - \frac{\Phi_y}{\alpha} \right)} \cdot \frac{1-x_{1,0}}{1-x_1} \quad (27)$$

где коэффициент $\Phi_y = \frac{1 - \exp(-n_{y,2})}{1 - \exp(-n_{y,1})}$.

Подробный анализ этого соотношения приведен в [15, 16].

Из анализа уравнения (27) видно, что x_1 может уменьшаться или увеличиваться с уменьшением N в зависимости от того, больше или меньше единицы отношение $\frac{\Phi_y}{\alpha}$.

Для азеотропной смеси $\alpha = 1$, разделение этой смеси можно осуществить в том случае, если Φ_y отличается от единицы.

Для подтверждения результатов теоретического исследования влияния скорости испарения на селективность процесса был проведен эксперимент по испарению бинарной смеси изопропанол – вода в потоке азота в пленочной колонне [14]. Всего было проведено три опыта. В первом опыте смесь в исходном сосуде обогащалась изопропиловым спиртом, а в двух других случаях – водой. Авторы объяснили это тем, что в первом случае отношение $\frac{\Phi_y}{\alpha}$ было меньше единицы, а во втором и третьем – больше, причем коэффициент Φ_y во всех опытах был примерно одинаков. Предпочтительное испарение менее летучего компонента – воды, по мнению авторов, обусловлено тем, что коэффициент диффузии воды в азоте выше, чем коэффициент диффузии изопропанола. Аналогичные результаты были получены и в

работах [15-18].

Основной итог проведенных экспериментов говорит о том, по мнению авторов [13-18], что точка азеотропа переходима, если легко-летучий компонент имеет коэффициент диффузии меньше, чем тяжелолетучий. Следовательно, в трехкомпонентных смесях, где четвертым является инертный газ можно в определенных случаях наблюдать пересечение траекторией ректификации сепаратрисы, а в базовых смесях, содержащих более трех компонентов, сепаратрических многообразий. Это факт казалось бы позволяет отнести рассматриваемый метод к специальным многообещающим методам разделения азеотропных смесей.

Прежде всего, отметим, что в работе [19] было доказано, что реальная дистилляция с учетом массопереноса реализует все типы траекторий возможные в процессе открытого равновесного испарения. Таких типов всего 49. При этом никаких обращений в направлениях траекторий, обусловленных коэффициентами диффузии, не наблюдалось. Последнее понятно, так как открытое равновесное испарение и реальная дистилляция, которая моделируется уравнением Релея, осуществляются в полном соответствии с первым законом Коновалова, при этом термодинамическими ограничениями являются азеотропы и сепаратрические многообразия.

Рассмотрим более подробно дистилляцию и ректификацию в токе инертного газа смеси изопропиловый спирт – вода. Нами проведен расчетный эксперимент с использованием проблемно-ориентированного комплекса PRO-II. Были определены для паровой фазы единичные K_1 - и K_2 -линии, а также единичная α_{12} -линия для паровой смеси инертный газ (И) – изопропиловый спирт (1) – вода (2). Полученные результаты иллюстрируются рис. 2. при атмосферном давлении фазовое равновесие жидкость-пар бинарной смеси характеризуется кривой, приведенной на рис. 3 в отсутствии и в присутствии инертного газа.

Азеотроп содержит изопропанола (компонент 1) 0.7 мольной доли. С учетом хода единичной α -линии при увеличении концентрации инертного газа азеотроп будет обогащаться водой, т.е. влево от азеотропной точки состав пара будет обогащен водой, а не изопропиловым спиртом. В частности, при $y_{II} = 0.95$ состав псевдоазеотропа в сечении

концентрационного треугольника паровой фазы, которое соответствует данной

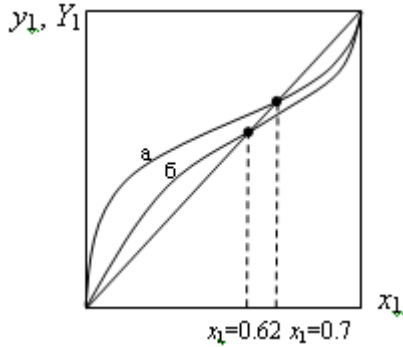


Рис. 3. Кривые фазового равновесия смеси изопропанол (1) – вода (2) без азота (кривая а) и в присутствии азота, при $y_{\text{азота}}=0.95$ мол. долей (кривая б).

На рис. 3 приведены для сравнения обе кривые фазового равновесия. Таким образом, присутствие азота понижает общую температуру кипения бинарной смеси изопропиловый спирт – вода вследствие понижения суммы парциальных давлений данных двух компонентов. При этом состав азеотропа обогащается водой, также как и в случае, если бы азот отсутствовал, а понижалось общее давление над бинарной жидкой смесью.

На рис. 4 приведен ход единичных K -линий разделяемых компонентов и ход единичной α -линии. Из рисунка видно, что в области, заключенной между линиями единичных коэффициентов распределения оба коэффициента разделяемых компонентов меньше единицы, однако влево от линии $\alpha_{12} = 1$ $K_1 > K_2$, а вправо $K_1 < K_2$. Поэтому при переходе к относительным концентрациям K_1^* будет больше единицы, а K_2^* - меньше единицы влево от линии $\alpha_{12} = 1$. Вправо от этой линии $K_1^* < 0$ и $K_2^* > 0$, соответственно.

Общее уравнение зависимости состава азеотропа при изменении температуры (давления) дается законом Вревского, математическая интерпретация которого приведена в работе [9]:

$$\frac{dx_1}{dT} = \frac{x_1(1-x_1)\bar{L}_1 - \bar{L}_2}{1 - \frac{dy_1}{dx_1} RT^2} \quad (28)$$

Смесь изопропиловый спирт – вода имеет азеотроп с минимумом температуры кипения, следовательно, производная $\frac{dy_1}{dx_1} < 1$. Так как

концентрации инертного газа, будет равно: $Y_1 = x_1 = 0.62$.

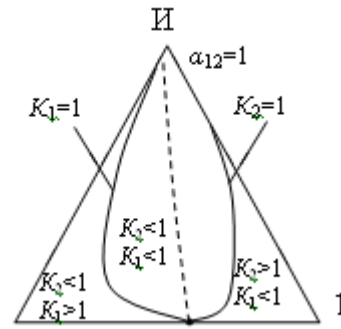


Рис. 4. Единичные K - и α -линии концентрационного симплекса паровой фазы смеси азот – ИПС – вода.

теплота испарения изопропилового спирта больше теплоты испарения воды, то очевидно при понижении давления $dT < 0$. Чтобы $\frac{dx_1}{dT}$ было больше нуля, необходимо, чтобы dx_1 было меньше нуля. То есть с понижением давления концентрация изопропилового спирта в азеотропе падает, а воды – растет. Смещение азеотропа, если исходить из азеотропного состава в отсутствии азота, привело к радикальному изменению летучестей изопропилового спирта и воды. Таким образом, вода стала при концентрации изопропанола 0.7 мол. долей легколетучим компонентом, а изопропиловый спирт – тяжелолетучим. Это закономерно, так как согласно работе [20], понятие легколетучий и тяжелолетучий носит локальный характер и зависит от области, в которой расположен исследуемый состав. Таким образом, с помощью коэффициентов диффузии отогнать в дистиллят тяжелолетучий компонент невозможно. Последнее определяется первым законом Коновалова, который не оперирует коэффициентами диффузии, а определяется физико-химическими особенностями разделяемой смеси. Таким образом, экспериментальные результаты, полученные авторами [14] неправильно истолкованы и объяснены, а идея авторов [12] о существовании так называемой «диффузионной дистилляции», позволяющей разделять азеотропные смеси, в которых коэффициент диффузии легколетучего компонента меньше коэффициента диффузии тяжелолетучего неверна. Отгонка в дистиллят тяжелолетучего компонента в принципе возможна при использовании так называемой обратной ректификации [21]. Элементы ректифика-

ции такого типа имеют место в экстрактивной ректификации. Обратную ректификацию называют ректификацией в режиме адсорбции [22]. В этом случае каждая рабочая нода больше

равновесной. Но закономерности обратной ректификации не зависят от коэффициентов диффузии разделяемых компонентов.

СПИСОК ОБОЗНАЧЕНИЙ

K_i – равновесный коэффициент распределения i -ого вещества между паровой и жидкой фазой; h – высота колонны; n – количество вещества; P – давление; R – газовая постоянная; T – температура кипения; x – рабочая концентрация компонента в жидкой фазе, в абсолютных величинах; x^G – равновесная концентрация компонента в жидкой фазе, в абсолютных величинах; y – рабочая концентрация компонента в паровой фазе, в абсолютных величинах; y^G – равновесная концентрация компонента в паровой фазе, в абсолютных величинах; Y – равновесная концентрация компонента, в относительных величинах; ΔS^{LV} – изменение энтропии при дифференциальном фазовом переходе бесконечно малого количества жидкой фазы в паровую; α_{ij} – равновесный коэффициент относительной летучести компонентов i и j ; η – величина, характеризующая взаимосвязь концентрации на границе раздела фаз и рабочей концентрации в жидком потоке; μ_i – химический потенциал компонента i .

СПИСОК ИНДЕКСОВ

1, 2, ..., i , ..., j , – индексы компонентов, V – паровая фаза, L – жидкая фаза, Γ – относится к граничной концентрации массопереноса

ЛИТЕРАТУРА:

1. Гельперин, Н. И. Дистилляция и ректификация / Н. И. Гельперин. – М. : Гос. науч. техн. изд. хим. л-ры, 1947. – 312 с.
2. Богатуров, С. А. Курс теории перегонки и ректификации / С. А. Богатуров. – М. : Гос. топ. техн. издат., 1954. – 479 с.
3. Мюнстер, А. Химическая термодинамика / А. Мюнстер. – М. : Мир, 1971. – 296 с.
4. Гольберг, Ю. Г. Исследование кинетики массопередачи при ректификации трехкомпонентных смесей / Ю. Г. Гольберг, Л. А. Серафимов, П. Г. Боярчук, С. В. Львов // Теор. основы хим. технологии. – 1968. – Т. 2, № 4. – С. 632.
5. Гольберг, Ю. Г. К вопросу оценки методов представления многокомпонентных смесей в виде псевдобинарных / Ю. Г. Гольберг, Л. А. Серафимов // Теор. основы хим. технологии. – 1968. – Т. 2, № 6. – С. 835.
6. Гольберг, Ю. Г. Сравнение псевдобинарных кривых фазового равновесия с кривыми, построенными для разделяемых пар компонентов в многокомпонентных смесях / Ю. Г. Гольберг, Л. А. Серафимов, С. В. Львов // Хим. и технол. топлив и масел. – 1969. – № 5. – С. 12.
7. Серафимов, Л. А. Термодинамико-топологический анализ и проблемы разделения многокомпонентных полиазеотропных смесей / Л. А. Серафимов // Теор. основы хим. технологии. – 1987. – Т. 21, № 1. С. 74.
8. Серафимов, Л. А. Уравнение массопереноса в многокомпонентных смесях / Л. А. Серафимов, А. В. Тимошенко // Теор. основы хим. технологии. – 2005. – Т. 39, № 3. – С. 337.
9. Сторонкин, А. В. Термодинамика гетерогенных систем / А. В. Сторонкин. Л. : Изд. ЛГУ, 1967. – 448 с.
10. Серафимов, Л. А. Теоретические принципы построения технологических схем ректификации неидеальных многокомпонентных смесей : дис...докт. техн. наук : 0343 / Серафимов Леонид Антонович. – М., 1968. – 373 с.
11. Серафимов, Л. А. Фундаментальный принцип перераспределения полей концентраций между областями разделения как основа создания технологических комплексов / Л. А. Серафимов, А. К. Фролкова // Теор. основы хим. технологии. – 1997. – Т. 31, № 2. – С. 193.
12. Gilliland, E. U. Diffusion of vapors into Air Streams / E. U. Gilliland., T. K. Sherwood // Ind. Eng. Chem. – 1934. – Vol. 26, № 5. – P. 516.
13. Schlunder, E. // Verfahrenstechnik. – 1977. – В. 11, № 11. – S. 681.
14. Влияние кинетики на селективность процесса испарения / В. А. Лотхов [и др.] // Докл. АН СССР. – 1984. – Т. 275, № 4. – С. 934.
15. Schlunder, E. U. The effect of mass transfer on the selectivity of carrier gas distillation processes / E. U. Schlunder // Momentum, Heat and Mass transfer in Two-Phase Energy and Chemical Systems : Mater. Inter. Seminar, Dubrovnik, Sept. 4–9. 1978. – Dubrovnik, 1978. – P. 378.
16. Fullarton, D. Diffusion distillation – a new separation process for azeotropic mixtures. Part I, II / D. Fullarton, E. U. Schlunder // Chem. Eng. Process. – 1986. – Vol. 20. – P. 255

17. Лотхов, В. А. Селективность разделения при испарении бинарной смеси в поток инертного газа / В. А. Лотхов, И. В. Ланда, В. А. Малюсов // Теор. основы хим. технологии. – 1988. – Т. 22, № 5. – С. 595.
18. Ланда, И. В. Газомембранное разделение азеотропной смеси / И. В. Ланда, В. А. Лохтов, В. А. Малюсов // Теор. основы хим. технологии. – 1992. – Т. 26, № 3. – С. 323.
19. Серафимов, Л. А. Классификация фазовых портретов реальной периодической дистилляции / Л. А. Серафимов // Теор. основы хим. технологии. – 2001. – Т. 35, № 3. – С. 252.
20. Серафимов, Л. А. Реализация первого закона Коновалова в многокомпонентных идеальных смесях / Л. А. Серафимов, А. В. Фролкова, Т. В. Челюскина // Теор. основы хим. технологии. – 2007. – Т. 41, № 4. – С. 467.
21. Жаров, В. Т. Многокомпонентная ректификация. Теория и расчет / В. Т. Жаров, Л. А. Серафимов. – М. : Химия, 1983. – 304 с.
22. Колокольников, А. Г. Математическая модель противоточной массообменной секции с бесконечным флегмовым числом ступеней разделения / А. Г. Колокольников, Г. А. Месхи, В. М. Платонов // Теор. основы хим. технологии. – 1986. – Т. 20, № 2. – С. 136.