

УДК 004.91

DOI 10.33186/1027-3689-2019-12-100-119

И. А. Куликов, Е. В. Динер*Вятский государственный университет*

Специфика применения математического аппарата нечёткой логики с целью идентификации электронных книжных объектов

В системе книговедения, библиографоведения, библиотековедения проблема исследования электронной книги как книговедческой категории остаётся одной из самых актуальных. Электронные инфообъекты, функционирующие в современной коммуникативной среде, чрезвычайно разнообразны, а механизм определения их принадлежности к системе книги в целом и электронной книги в частности пока не найден. В некоторых научных исследованиях содержится теоретическое обоснование возможности применить с этой целью методы нечёткой логики, однако для решения проблемы этого недостаточно. Необходимо выявить те математические методы, которые можно применить к книжным объектам, и на их базе произвести математическое моделирование. Подобных исследований в книговедческом научном поле пока не проводилось.

В статье на основе результатов теоретического и эмпирического исследований обоснована возможность применения математического аппарата нечёткой логики с целью исследования принадлежности электронных документов к системе электронной книги. Выявлены условия использования этих методов, проведён анализ этапов математического моделирования, приведены примеры практического применения математических методов к электронным объектам, которые показывают возможность и специфику использования аппарата нечёткой логики к книжным объектам.

Ключевые слова: книга как тип документа, типологические свойства книги, электронная книга, концепция нечёткой логики, методы нечёткой математики, математическое моделирование, алгоритм нечёткого вывода.

Ilya Kulikov and Elena Deener

Vyatka State University, Kirov, Russia

Specific application of mathematical method of fuzzy logics to digital book identification

The problem of studying digital books as a bibliographical category remains one of the most relevant within the system of bibliography, library science and bibliography. The functions of digital information within the modern communication environment are extremely diverse, while the mechanism for determining their belonging to the book system as a whole and the digital books in particular has not yet been found. Several studies have provided a theoretical substantiation for the possibility of using fuzzy logic methods for this purpose, but this is not sufficient to solve the problem. The mathematical methods to be applied to book objects have to be identified and, based on them, mathematical modeling is possible. No studies of this kind have been yet conducted in bibliography. Based on the findings of theoretical and empirical studies, the authors substantiate the possibility for using the mathematical apparatus of fuzzy logic to study classifying digital documents within the system of digital books. The terms of applying these methods to digital books are revealed, the stages of mathematical modeling are analyzed, examples of the practical application of mathematical methods to electronic objects are given, which demonstrates the possibility and specific character of using fuzzy logic to book objects.

Keywords: book as a document type, typological properties of books, digital books, fuzzy logic concept, methods of fuzzy mathematics, mathematical modeling, algorithm for fuzzy inference.

In relation to the book, the multitude of the values of the basic components will represent a fuzzy, “blurred” set of objects located in the interval “book – non-book”. Each of them must have at least one typological property that distinguishes a book from a non-book. We tried: 1) to identify the conditions for the effective application of the fuzzy mathematics apparatus to the electronic book system; 2) to give a theoretical description of the mathematical modeling process as applied to the electronic book system; 3) to show the possibility of practical application of the above theoretical provisions in order to determine whether electronic objects belong to the electronic book system. The empirical process of mathematical modeling is built on the fuzzy inference algorithm. The algorithms of Sugeno and Mamdani, which differ in the defuzzification procedure, can be applied for this purpose. Sugano-type model provides, as a rule, greater accuracy. However, this may cause difficulties with a meaningful interpretation of the parameters of the fuzzy model, as well as with an explanation of the logical conclusion.

The model proposed by Mamdani, on the contrary, at the output allows us to obtain not a numerical value, but the answer to the question whether the object belongs to the system under study, i.e. its parameters are easily interpreted meaningfully. It is not possible to explicitly obtain the values of belonging of any electronic object to the fuzzy set "electronic book". Therefore, the Rothstein method was used. It is based on the idea of distributing the elements of a universal set according to their ranks. The following electronic objects were taken for research: book site, business card site, electronic encyclopedia, business site, e-learning portal, video site. All selected electronic objects can be attributed to the fuzzy set of "electronic book", however, the degree of belonging is different. This is due to the fact that all the objects studied have different functionalities, their contents are represented by different sign systems, they can be sold, distributed, stored to varying degrees, they may contain named or unnamed works that have passed or have not gone through editorial and publishing training.

Глубокие преобразования информационной среды, вызванные развитием компьютерных технологий, активным использованием сетевых ресурсов, обусловили возникновение проблемы идентификации электронных документов, ставшей одной из самых актуальных для современного книговедения.

Распространение медиатекста, отличающегося многомерностью, уровневой организацией, возможностью объединять несколько знаковых систем в одном информационном объекте, качественно иным уровнем интерактивности, способным изменять распределение ролей автора и читателя, привело к появлению электронных информационных объектов, не соответствующих одной из главных сущностных характеристик традиционной книги, – стабильности знаковой и содержательной составляющих [1, 2]. К ним можно отнести, например, базы данных, информационные сайты, электронные газеты и журналы, сетевые электронные учебные пособия, не имеющие печатного варианта. Эти и другие электронные документы по ряду важных признаков могут быть отнесены к системе книги, но до сих пор большинство из них не учтено ни в книговедческих классификациях, ни в государственных стандартах по издательскому делу.

Вместе с тем закрепление таких документов в книжной коммуникации позволило бы не только повысить качество электронной книги и сохранить традиции книжности в компьютерной среде, но и устранить противоречия, возникающие на пересечении книговедения, библиотековедения, библиографоведения и касающиеся классификации электронных документов, статуса оцифрованных документов, Закона об обязательном экземпляре и т.д.

Преодоление этих проблем во многом обусловлено необходимостью стандартизировать понятие *электронная книга*. Однако несмотря на то, что в настоящее время в научной литературе содержится анализ теоретико-методологических основ электронной книги [3–5], сделать это пока не представляется возможным. Требуется более детально изучить электронные объекты с точки зрения возможности отнести их к книжной системе.

Теоретические предпосылки для решения этих вопросов содержатся в ряде научных трудов, авторы которых рассматривают книгу как часть документивной системы, как тип документа и в соответствии с этим выделяют её типологические свойства, распространяющиеся и на электронную книгу [3–7]. В некоторых работах применяется документологический подход к понятию *книга*, в основе которого – концепция нечёткой логики, а также обосновано положение о том, что книга может быть изучена как нечёткое множество объектов, объединённых самыми общими свойствами. Эти признаки позволяют включить в книжную систему разного рода документы, информация которых закреплена в (на) различных, в том числе и электронных, носителях [3].

Электронные документы, функционирующие в современном коммуникативном пространстве, отличаются чрезвычайным многообразием, поэтому для доказательства их принадлежности к книжной коммуникации только теоретических методов часто недостаточно – требуется алгоритм, позволяющий перейти от нечёткости к конкретным значениям. Иными словами, для идентификации электронных документов и определения возможности отнести их к системе книги может быть применён математический аппарат нечёткой логики.

Подтверждение этому мы находим в работах, содержащих положение о том, что математический инструментарий позволяет изучить системы, представленные множеством разнообразных объектов, и проводить их качественный анализ с учётом различия в силе связей между этими объектами [8–12]. С целью изучения таких систем в нечёткой логике введено понятие *лингвистическая переменная*, которая представлена не числом, а словом или словосочетанием и является менее конкретной, чем численная величина.

Совокупность значений этой переменной составляет «терм-множество», способное иметь неограниченное количество элементов, каждый из которых может быть выражен в численном эквиваленте: $1 + 2 + 3 + 4 + 5 \dots 100 \dots$. Это является так называемой базовой переменной лингвистической переменной [8].

Лингвистическая переменная может состоять из нескольких компонентов, значение каждого из них является названием некоторого нечёткого ограничения на базовую переменную. Смысл этого ограничения определяется функцией его совместимости, которая характеризуется тем, что все значения

переменной, расположенные в промежутке от 0 до 1, в той или иной степени относятся к доминанте множества, а все выходящие за эти рамки – нет [8].

В научных исследованиях обоснована эффективность такого подхода к решению гуманитарных проблем и подтверждено, что методы нечёткой математики дают возможность «работать с качественно или неполно определённой информацией, рассматривать явления и процессы в многообразии их связей и динамике, формируя при этом адекватные модели» [10. С. 44].

В ряде научных трудов осмыслены результаты практического применения этих методов с целью изучения проблем педагогики, психологии, образования, некоторых вопросов библиографии [13–17].

Всё это позволяет сделать вывод о возможности их использования и по отношению к объектам книжной системы, однако такие исследования, несмотря на их высокую актуальность, пока не проводились ни в России, ни за рубежом.

Специфика применения математического аппарата нечёткой логики к системе книги

Результаты анализа базовых исследований в области нечёткой логики [8–12], а также научных работ, в которых определена специфика применения этих методов для решения различных гуманитарных проблем [10, 13–17], позволили предположить, что по отношению к книге совокупность значений базовых составляющих будет представлять нечёткое, «размытое» множество предметов, расположенных в интервале «книга – не-книга». Количество объектов, включённых в это множество, не ограничено, но каждый из них должен иметь хотя бы одно типологическое свойство, отличающее книгу от не-книги [3].

Однако каждая изучаемая система имеет свою специфику и особенности функционирования, поэтому производить практические действия по математическому моделированию необходимо только с учётом свойств, отличающих данную систему от других структур. В этом случае практическое моделирование должно опираться на определённые условия, позволяющие получить наиболее точные характеристики конкретных объектов.

Исходя из этого были определены задачи исследования, которые необходимо решить на этапе теоретического анализа:

- выявить условия эффективного применения аппарата нечёткой математики к системе электронной книги;

- с опорой на эти условия дать теоретическое описание процесса математического моделирования применительно к системе электронной книги;

- показать возможность практического применения рассмотренных выше теоретических положений с целью определения принадлежности электронных объектов к системе электронной книги.

Первое условие стало итогом изучения трудов по документоведению, книговедению, библиотековедению, содержащих характеристику книги как частного случая документа [3–7]. Оно заключается в том, что составление нечётких подмножеств, соответствующих лингвистической переменной «книга», должно осуществляться с опорой на положение о книге как части документивной системы, которой присущи главные свойства документа, в том числе относительность, условность и конвенциональность [6]. С учётом этого положения необходимо отбирать объекты для эмпирического исследования, а также производить интерпретацию его результатов на выходе.

Поскольку концепция нечёткой логики лежит в основе типологии как метода научного исследования [18, 19], мы предположили, что в качестве входных лингвистических переменных для определения совместимости-несовместимости электронного документа с системой «книга» могут быть использованы главные признаки книги как типа документа. Эти свойства выявлены в работах Е. В. Динер, на их основе сформулированы определения понятий *книга, электронная книга*.

К типологическим признакам книги автор относит:

1) объективированность содержания книги в (на) любом материальном носителе, выбор которого определяется её целевым назначением и читательским адресом;

2) способность книги быть, с одной стороны, продуктом духовной деятельности, с другой – хранилищем духовных и культурных ценностей;

3) социальную значимость книги, степень которой определяется её функциональным аспектом;

4) способность книги быть материальным объектом хранения, выдачи, распространения и др., имеющим финансовое выражение;

5) как правило, семиотический характер книги, поскольку её содержание может быть представлено с помощью искусственно созданных знаков, основу которых составляют знаки-символы;

6) наличие организованной структуры и инфраструктуры, характер которых, а также закономерности их взаимосвязи напрямую зависят от социального назначения и читательского адреса книги;

7) существование книги во времени и пространстве в качестве опубликованного и поименованного документа, который может быть обнародован в виде авторского произведения и/или издания [3].

Вместе с тем было выявлено, что использование этих свойств в качестве составных частей лингвистической переменной «книга» имеет свою специфику. Это позволило определить содержание *второго условия*, которое заключается в следующем:

первое и последнее свойства можно не включать в число нечётких переменных, так как содержание любой книги записано в (на) каком-либо ма-

териальном носителе, в противном случае документ не является изданным и/или опубликованным, а значит, не принадлежит к системе книги;

оценку каждого из признаков следует производить с позиции условности и относительности, поскольку конкретное проявление этих свойств может быть самым разнообразным;

при характеристике инфраструктуры книги нужно учесть, что электронные книжные объекты не всегда являются изданием, поэтому обязательными элементами их инфраструктуры, если это сетевой опубликованный, но неизданный документ, логично считать следующие: а) наименование документа; б) авторство или указание на лицо, которое несёт первичную ответственность за создание документа; в) указание на лицо, являющееся соавтором или соисполнителем; г) системные характеристики, позволяющие качественно воспроизвести все фрагменты текста; д) наличие единого указателя ресурса (*URL* – от англ. *Uniform Resource Locator*). Эти сведения позволяют идентифицировать электронный документ и обеспечить пользователям доступ к нему.

Результаты анализа научных трудов, посвящённых теоретическим и практическим аспектам нечёткой математики [8–17], дали возможность сформулировать *третье условие*: весь эмпирический процесс математического моделирования с целью изучения электронных документов целесообразнее выстраивать на основе алгоритма нечёткого вывода. По данным некоторых исследований [9, 11, 20], для этого могут быть применены алгоритмы Сугэно и Мамдани, которые отличаются форматом базы знаний и процедурой дефаззификации.

При больших объёмах выборки экспериментальных данных идентификация с помощью модели типа Сугэно обеспечивает, как правило, бóльшую точность. Однако при этом могут возникнуть трудности с содержательной интерпретацией параметров нечёткой модели, а также с объяснением логического вывода. Модель, предложенная Мамдани, наоборот, на выходе позволяет получить не числовое значение, а ответ на вопрос, относится ли объект к исследуемой системе, т.е. её параметры легко интерпретируются содержательно [21].

Процесс математического моделирования предполагает построение функции принадлежности нечёткого множества, в основе которого, исходя из второго условия, – признаки книги как типа документа. Поскольку названные типологические свойства являются понятиями, численное выражение которых получить не представляется возможным, было сформулировано *четвёртое условие*: с целью построения функции принадлежности нечёткого множества целесообразно использовать косвенные методы.

Преимущества таких методов: с одной стороны, они позволяют привлекать к построению функции принадлежности экспертную информацию, а с другой – обнаруживают достаточно высокую стойкость по отношению к искажениям в ответе. Они основаны на применении ранговых измерений при попарном сравнении объектов и требовании о «безоговорочном экстремуме»: при определении степени принадлежности множество исследуемых объектов должно содержать, по крайней мере, два таких, численные представления которых в интервале $0, 1$ принимают определённые значения: 0 и 1 соответственно.

Результаты анализа научных трудов, авторы которых обосновывают применение косвенных методов для построения функции принадлежности [22–26], показали: для определения принадлежности электронных объектов к системе книги более предпочтителен метод А. П. Ротштейна, который базируется на идее распределения степени принадлежности элементов универсального множества согласно их рангам и позволяет построить функцию принадлежности без решения характеристических уравнений [22].

С опорой на выявленные и рассмотренные условия было осуществлено теоретическое построение этапов математического моделирования.

Этапы процесса математического моделирования применительно к электронным документам

Процесс математического моделирования предполагает составление нечёткого подмножества, которое отличается от обычного тем, что для его элементов отсутствует однозначный ответ «нет» относительно какого-либо свойства [7]. В этом контексте нечёткое подмножество A (электронная книга) универсального множества E (документ) определяется как множество упорядоченной пары $A = \{\mu_A(x)/x\}$, где $\mu_A(x)$ – функция принадлежности, принимающая значение в некотором упорядоченном множестве M , содержащем значения в интервале $0 \dots 1$ [27].

Функция принадлежности указывает степень (или уровень) принадлежности элемента x к подмножеству A . Множество M называют множеством принадлежности. Если M принимает только значения 0 и 1 , тогда нечёткое подмножество A может рассматриваться как обычное или чёткое множество, нижняя граница которого равна нулю, т.е. представлена объектами, явно не принадлежащими к системе книги, а верхняя – единице и соответствует элементам, однозначно считающимся книгой.

Нечёткие значения каждого элемента подмножества составляют лингвистическую переменную, которая есть кортеж $\langle \beta, T, X, G, M \rangle$, где:

β – имя лингвистической переменной;

T – множество её значений (термов);

X – универсум нечётких переменных;

G – синтаксическая процедура образования новых термов;
 M – семантическая процедура, формирующая нечёткие множества для каждого термина данной лингвистической переменной [27].

Нечётким будем называть высказывание вида " β IS α ", где:

β – лингвистическая переменная;
 α – один из термов этой переменной.

Нечёткие высказывания используются как условия и заключения для правила нечётких продукций, которое имеет вид «ЕСЛИ..., ТО...» и записывается следующим образом:

$IF (\beta_1 IS a_1) AND (\beta_2 IS a_2), THEN (\beta_3 IS a_3)$ [24].

Но для того чтобы на выходе получить определённое значение, лишь описания данных понятий явно не достаточно. Потребуется алгоритм, позволяющий осуществить переход от нечёткости к конкретным числам, который действует по принципу, показанному на рис. 1.



Рис. 1. Алгоритм нечёткого вывода

Этот алгоритм состоит из нескольких последовательно выполняемых этапов. При этом на каждом последующем этапе используются значения, полученные на предыдущем.

Формирование базы правил

База правил – это множество, где с каждым подзаключением сопоставлен определённый весовой коэффициент. Она может иметь следующий вид (для примера использованы правила различных конструкций):

Правило 1: ЕСЛИ «Условие_1», ТО «Заключение_1» (F_1) И «Заключение_2» (F_2);

Правило 2: ЕСЛИ «Условие_2» И «Условие_3», ТО «Заключение_3» (F_3)

...

Правило n : ЕСЛИ «Условие_к», ТО «Заключение_ $q-1$ », (F_{q-1}) И «Заключение_ q » (F_q),

где F_i – весовые коэффициенты, означающие степень уверенности в истинности получаемого подзаключения ($i = 1..q$). По умолчанию весовой коэффициент принимается равным 1. Лингвистические переменные, присутствующие в условиях, называются входными, а в заключениях – выходными.

В этом случае мы используем следующие обозначения:

n – число правил нечётких продукций;

m – количество входных переменных;

s – количество выходных переменных;
 k – общее число подусловий в базе правил;
 q – общее число подзаключений в базе правил.

С целью формирования базы правил использованы основные свойства книги как типа документа, сформулированные в научных трудах Е. В. Динер [3].

1. Фаззификация входных переменных. Этот этап можно назвать приведением к нечёткости. На вход поступают сформированная база правил и массив входных данных $A = \{a_1, \dots, a_m\}$. В этом массиве содержатся значения всех входных переменных. В нашем случае таким массивом будет совокупность отдельных электронных объектов, которые могут принадлежать к нечёткому множеству «электронная книга».

Цель этого этапа – получение значений истинности для всех подусловий из базы правил: для каждого из подусловий определяется значение $b_i = \mu(a_j)$. С этой целью, согласно представленным выше условиям, будут применяться косвенные методы, использующие данные, которые получены от эксперта.

В результате получаем множество значений b_i ($i = 1..k$).

2. Агрегирование подусловий. Условие правила может быть составным, т.е. включать подусловия, связанные между собой при помощи логической операции «И». В этом случае общее условие будет истинным только при истинности всех его подусловий, поэтому цель этапа – определение степени истинности условий для каждого правила системы нечёткого вывода. Иными словами, для каждого условия необходимо найти минимальное значение истинности всех его подусловий. Формально это выглядит так:

$$c_j = \min \{b_i\},$$

где $j = 1..n$; i – число из множества номеров подусловий, в которых участвует j -я входная переменная.

3. Активизация подзаключений. На этом этапе происходит переход от условий к подзаключениям; с этой целью необходимо получить совокупность «активизированных» нечётких множеств D_i для каждого из подзаключений в базе правил ($i = 1..q$). Для каждого подзаключения определяется степень истинности $d_i = c_i \cdot F_i$, где $i = 1..q$. Затем каждому i -у подзаключению сопоставляется нечёткое множество D_i с новой функцией принадлежности. Её значение определяется как минимум из d_i и значения функции принадлежности терма из подзаключения. Этот метод называется min-активизацией и формально записывается следующим образом:

$$\mu_i(x) = \min \{d_i, \mu_i(x)\},$$

где $\mu'_i(x)$ – «активизированная» функция принадлежности; $\mu_i(x)$ – функция принадлежности терма; d_i – степень истинности i -подзаключения.

4. Аккумуляция заключений. Цель этого этапа – получение нечёткого множества (или их объединения) для каждой из выходных переменных, что выполняется следующим образом: i -й выходной переменной сопоставляется объединение множеств $E_i = \cup D_j$

Здесь j – номера подзакключений, в которых участвует i -я выходная переменная ($i = 1..s$). Объединением двух нечётких множеств является третье нечёткое множество со следующей функцией принадлежности:

$$\mu'_i(x) = \max \{ \mu_1(x), \mu_2(x) \},$$

где $\mu_1(x), \mu_2(x)$ – функции принадлежности объединяемых множеств.

5. Дефаззификация выходных переменных. Цель дефаззификации – получить количественное значение

$$y_i = \frac{\int_{Min}^{Max} x \cdot \mu_i(x) dx}{\int_{Min}^{Max} \mu_i(x) dx}$$

(*crisp value*) для каждой из выходных лингвистических переменных.

Формально это происходит следующим образом. Рассматриваются i -я выходная переменная и относящееся к ней множество E_i ($i = 1..s$). Затем при помощи метода дефаззификации определяется итоговое количественное значение выходной переменной. В этой реализации алгоритма используется метод центра тяжести*, в котором значение i -й выходной переменной рассчитывается по формуле, где $\mu_i(x)$ – функция принадлежности соответствующего нечёткого множества E_i ; Min и Max – границы универсума нечётких переменных; y_i – результат дефаззификации, который можно интерпретировать с позиции принадлежности/непринадлежности исследуемого объекта к системе.

В целом такую модель можно считать готовой для применения к системе электронной книги, однако эта гипотеза требует практического подтверждения, что и стало целью эмпирического исследования.

Для экспериментальной работы было выбрано несколько электронных объектов, соответствующих понятию *сайт*. Такой выбор сделан потому, что

* Сущность метода центра тяжести: обычное (не нечёткое) значение выходной переменной равно абсциссе центра тяжести площади, ограниченной графиком кривой функции принадлежности, соответствующей выходной переменной [28. С. 198].

в научных трудах содержатся теоретические предпосылки, позволяющие отнести веб-сайт к системе электронной книги [3. С. 320]. Поэтому в исследовании была поставлена задача подтвердить это положение и выяснить, как работают методы математического моделирования применительно к сайту и другим электронным информационным объектам.

Для исследования были взяты следующие электронные объекты:

u_1 – сайт-книга (интернет-издание, выполняющее информационно-коммуникативную функцию, прошедшее редакционно-издательскую подготовку; содержит поименованное произведение, информация которого передана преимущественно символьными – алфавитными – знаками; сайт имеет чёткую структуру и инфраструктуру, является объектом продажи, распространения);

u_2 – сайт-визитка (интернет-публикация, выполняет информативную функцию, содержит поименованное произведение малого объёма, в рамках сигнативной – знаковой – составляющей возможно совмещение символов, видео и графической информации; не является объектом продажи и распространения);

u_3 – электронная энциклопедия (интернет-издание, выполняющее информационно-коммуникативную функцию, прошедшее редакционно-издательскую подготовку; для передачи информации используются преимущественно символьные – алфавитные – знаки; имеет большой объём, чёткую структуру и инфраструктуру; не является объектом продажи; имеет свободный доступ);

u_4 – бизнес-сайт (интернет-публикация, основная функция которой – не получение информации, а взаимодействие с ней, так как назначение этого вида сайтов – возможность заказа товаров или услуг непосредственно на странице либо предоставление контактных данных для связи с менеджером по продажам, для чего используется комбинация различных знаковых систем; имеет выраженную структуру и инфраструктуру);

u_5 – портал электронного обучения (интернет-публикация, информация которой представлена комбинацией различных знаковых систем; имеет чёткую структуру и инфраструктуру; основная функция – координация взаимодействия тьюторов и студентов, обучающихся дистанционно, т.е. информационно-коммуникативная);

u_6 – видеосайт (интернет-публикация, в которой преобладает видеинформация; знаковые системы используются только для идентификации видео, субтитров, описания и комментариев; основная функция – информационно-коммуникативная – получение информации, взаимодействие между ведущим и слушателями в реальном времени).

Поскольку определить принадлежность какого-либо электронного объекта к нечёткому множеству «электронная книга» можно на основе типологических признаков, на их базе уместно создать входные лингвистические переменные:

- k – культурная (духовная) ценность объекта;
- c – его социальная значимость;
- s – способность быть предметом продажи, хранения;
- z – семиотический характер;
- i – наличие структуры и инфраструктуры.

Выходная переменная, соответственно, будет только одна: $y =$ электронная книга.

Как было сказано выше, в явном виде получить значения принадлежности какого-либо электронного объекта к нечёткому множеству «электронная книга» не представляется возможным. Поэтому для их получения применялся метод Ротштейна [22]. Он базируется на идее распределения степеней принадлежности элементов универсального множества согласно их рангам.

В начале исследования было принято следующее положение: под рангом элемента понимается число, которое характеризует значимость этого элемента в формировании свойства, описываемого нечётким термом.

Функция принадлежности определялась по относительным оценкам рангов $\frac{r_i}{r_j} = a_{ij}$, $i, j = \overline{1, n}$, которые образуют матрицу:

$$A = \begin{bmatrix} 1 & \frac{r_2}{r_1} & \frac{r_3}{r_1} & \dots & \frac{r_n}{r_1} \\ \frac{r_1}{r_2} & 1 & \frac{r_3}{r_2} & \dots & \frac{r_n}{r_2} \\ \dots & \dots & \dots & \dots & \dots \\ \frac{r_1}{r_n} & \frac{r_2}{r_n} & \frac{r_3}{r_n} & \dots & 1 \end{bmatrix}$$

Для определения рангов использовалась 9-балльная шкала Саати, в которой:

- 1 – при отсутствии преимущества r_j над r_i ;
- 3 – при слабом преимуществе r_j над r_i ;
- 5 – при существенном преимуществе r_j над r_i ;
- 7 – при явном преимуществе r_j над r_i ;
- 9 – при абсолютном преимуществе r_j над r_i ;
- 2, 4, 6, 8 – промежуточные сравнительные оценки.

Затем по формулам, представленным ниже, было найдено значение функции принадлежности всех исследуемых объектов:

$$\left. \begin{aligned} \mu_1 &= \left(1 + \frac{r_2}{r_1} + \frac{r_3}{r_1} + \dots + \frac{r_n}{r_1} \right)^{-1} \\ \mu_2 &= \left(\frac{r_1}{r_2} + 1 + \frac{r_3}{r_2} + \dots + \frac{r_n}{r_2} \right)^{-1} \\ &\dots\dots\dots \\ \mu_n &= \left(\frac{r_1}{r_n} + \frac{r_2}{r_n} + \frac{r_3}{r_n} + \dots + 1 \right)^{-1} \end{aligned} \right\}$$

Далее были вычислены функции принадлежности исследуемых электронных объектов для терма «высокая» лингвистической переменной k :

	u_1	u_2	u_3	u_4	u_5	u_6	μ	μ_n
u_1	1	1/9	7/9	4/9	5/9	1/3	0,31	1,00
u_2	9/1	1	7/1	4/1	5/1	3/1	0,03	0,11
u_3	9/7	1/7	1	4/7	5/7	3/4	0,22	0,72
$A_k = u_4$	9/4	1/4	7/4	1	5/4	3/4	0,14	0,44
u_5	9/5	1/5	7/5	4/5	1	3/5	0,17	0,56
u_6	3/1	1/3	7/3	4/3	5/3	1	0,10	0,33

Подобным образом были найдены значения функции принадлежности для остальных входных лингвистических переменных.

На следующем этапе исследования создавалась база правил. Поскольку для того, чтобы определить принадлежность электронного объекта к системе электронной книги, требуется проверить его принадлежность к каждому типологическому признаку одновременно, для агрегации подусловий базы правил целесообразно использовать t -норму как аналог конъюнкции в двузначной логике.

База правил была сформирована с использованием для всех входных и выходной переменных трёх нечётких термов: «низкое», «среднее» и «высокое».

Правило 1: Если $k = \text{низкое}$ И $c = \text{низкое}$ И $s = \text{низкое}$ И $z = \text{среднее}$ И $i = \text{среднее}$, ТО $y = \text{низкое}$.

Правило 2: Если $k = \text{низкое}$ И $c = \text{среднее}$ И $s = \text{низкое}$ И $z = \text{высокое}$ И $i = \text{низкое}$, ТО $y = \text{низкое}$.

Правило 3: Если $k = \text{среднее}$ И $c = \text{низкое}$ И $s = \text{высокое}$ И $z = \text{низкое}$ И $i = \text{низкое}$, ТО $y = \text{низкое}$.

Правило 4: Если $k = \text{низкое}$ И $c = \text{среднее}$ И $s = \text{низкое}$ И $z = \text{среднее}$ И $i = \text{высокое}$, ТО $y = \text{среднее}$.

Правило 5: Если $k = \text{низкое}$ И $c = \text{высокое}$ И $s = \text{высокое}$ И $z = \text{низкое}$ И $i = \text{среднее}$, ТО $y = \text{среднее}$.

Правило 6: Если $k = \text{среднее}$ И $c = \text{среднее}$ И $s = \text{среднее}$ И $z = \text{высокое}$ И $i = \text{среднее}$, ТО $y = \text{среднее}$.

Правило 7: Если $k = \text{среднее}$ И $c = \text{среднее}$ И $s = \text{среднее}$ И $z = \text{высокое}$ И $i = \text{высокое}$, ТО $y = \text{высокое}$.

Правило 8: Если $k = \text{высокое}$ И $c = \text{высокое}$ И $s = \text{низкое}$ И $z = \text{высокое}$ И $i = \text{среднее}$, ТО $y = \text{высокое}$.

Правило 9: Если $k = \text{высокое}$ И $c = \text{высокое}$ И $s = \text{высокое}$ И $z = \text{среднее}$ И $i = \text{низкое}$, ТО $y = \text{высокое}$.

Для вычисления итоговых значений был применён пакет *Fuzzy Logic Toolbox* вычислительной среды *Matlab*. Сформированная система нечёткого вывода представлена на схеме (рис. 2).

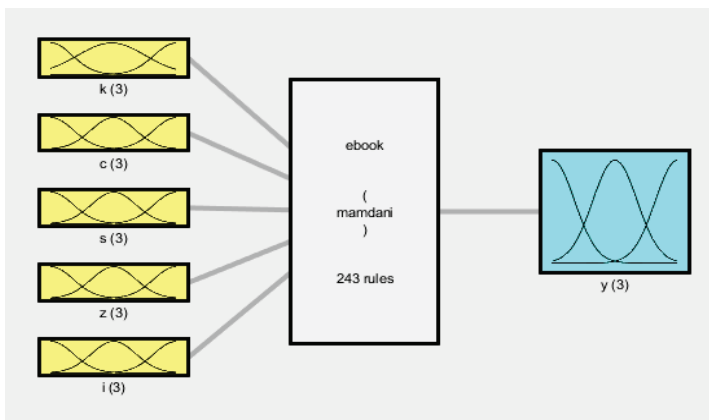


Рис. 2. Изображение системы нечёткого вывода

С помощью функции *evalfis* на основании значений функций принадлежности, полученных выше, было найдено значение выходной переменной для каждого исследуемого объекта (см. табл.). Отметим, что в статье не приведены промежуточные выкладки, представлен только конечный результат.

**Степень принадлежности видов сайтов
к нечёткому множеству «электронная книга»**

Объект	Степень принадлежности
Сайт-книга	1,00
Сайт-визитка	0,45
Электронная энциклопедия	0,65
Бизнес-сайт	0,57
Портал электронного обучения	0,44
Видеосайт	0,30

Данные таблицы показывают, что все выбранные электронные объекты могут быть причислены к нечёткому множеству «электронная книга», однако степень принадлежности различна. Это объясняется тем, что исследованные объекты имеют разный функционал; их содержание представлено разными знаковыми системами; они в различной степени могут быть предметами продажи, распространения, хранения; могут содержать поименованные или непоименованные произведения, прошедшие или не прошедшие редакционно-издательскую подготовку.

Так, основная знаковая система видеосайта – это видеoinформация, содержащая готовый зрительный образ. Символьная знаковая система выступает в роли вспомогательного элемента, он не является объектом продажи, не прошёл редакционно-издательскую подготовку. Степень принадлежности такого сайта к нечёткому множеству «электронная книга» гораздо меньше, чем у других исследованных объектов, но отлична от нуля, т.е. формально этот объект может быть причислен к электронной книге, а значит, и к системе книги в целом.

В таком и подобных случаях о принадлежности электронного объекта к книге необходимо договариваться, т.е. на первый план выступает принцип конвенциональности, который соотносится с главными свойствами понятия *книга*. Например, может быть достигнута договорённость о том, что значение принадлежности $\geq 0,5$ даёт основание считать инфообъект электронной книгой, а значение $\geq 0,3$ – нет, хотя и другие варианты договорённости, несомненно, возможны.

Проведённое эмпирическое исследование демонстрирует возможность применения аппарата нечёткой логики к изучению понятия *электронная книга*.

В дальнейшем исследовании предполагается провести анализ других электронных объектов современного информационного пространства. На основании распределения степеней их принадлежности к системе электронной книги можно будет сделать вывод о проведении чёткой или нечёткой границы между объектами-книгами и теми объектами, которые к ней не принадлежат.

СПИСОК ИСТОЧНИКОВ

1. **Моргенштерн И. Г.** Динамика и статика книги (Стабильность содержания как атрибут книги) // Книга: исследования и материалы. – Москва : Наука, 2002. – Сб. 80. – С. 147–161.

Morgenshtern I. G. Dinamika i statika knigi (Stabilnost sodержaniya kak atribut knigi) // Kniga: issledovaniya i materialy. – Moskva : Nauka, 2002. – Sb. 80. – S. 147–161.

2. **Ельников М. П.** Феномен книги // Там же. – Москва : Терра, 1995. – Сб. 71. – С. 55–68.

Elnikov M. P. Fenomen knigi // Tam zhe. – Moskva : Terra, 1995. – Sb. 71. – S. 55–68.

3. **Динер Е. В.** Теоретико-методологические подходы к обоснованию электронной книги как книговедческой категории : дис. ... д-ра пед. наук. – Москва, 2016. – 451 с.

Diner E. V. Teoretiko-metodologicheskie podhody k obosnovaniyu elektronnoy knigi kak knigovedcheskoy kategorii : dis. ... d-ra ped. nauk. – Moskva, 2016. – 451 s.

4. **Теоретико-методологические** основы электронной книги как категории книговедения : моногр. – Киров : Изд-во ВятГУ, 2016. – 189 с.

Teoretiko-metodologicheskie osnovy elektronnoy knigi kak kategorii knigovedeniya : monogr. – Kirov : Izd-vo VyatGU, 2016. – 189 s.

5. **Динер Е. В.** Электронная книга как категория книговедения. – Киров : Изд-во ВятГУ, 2017. – 245 с.

Diner E. V. Elektronnaya kniga kak kategoriya knigovedeniya. – Kirov : Izd-vo VyatGU, 2017. – 245 s.

6. **Столяров Ю. Н.** Документология. – Орёл : Горизонт, 2013. – 370 с.

Stolyarov Yu. N. Dokumentologiya. – Orel : Gorizont, 2013. – 370 s.

7. **Швецова-Водка Г. Н.** Документ в свете ноокоммуникологии : науч.-практ. пособие. – Москва : Литера, 2010. – 384 с.

Shvetsova-Vodka G. N. Dokument v svete nookommunikologii : nauch.-prakt. posobie. – Moskva : Leetera, 2010. – 384 s.

8. **Заде Л.** Понятие лингвистической переменной и его применение к принятию приближенных решений. – Москва : МИР, 1976. – 167 с.

Zade L. Ponyatie lingvisticheskoy peremennoy i ego primenenie k prinyatiyu priblizhennyh resheniy. – Moskva : MIR, 1976. – 167 s.

9. **Штовба С. Д.** Введение в теорию нечётких множеств и нечёткую логику // Matlab&Toolboxes : сайт. – Режим доступа: <http://matlab.exponenta.ru>. (дата обращения: 04.04.2013).

Shtovba S. D. Vvedenie v teoriyu nechetkih mnozhestv i nechetkuyu logiku // Matlab&Toolboxes : sayt.

10. **Вершинин М. И.** Применение нечёткой логики в гуманитарных исследованиях // Библиосфера. – 2007. – № 4. – С. 43–47.

Vershinin M. I. Primenenie nechetkoy logiki v gumanitarnykh issledovaniyah // Bibliosfera. – 2007. – № 4. – S. 43–47.

11. **Ротштейн А. П., Штовба С. Д.** Проектирование нечётких баз знаний : лаборатор. практикум и курсовое проектирование. – Винница, 1999. – 65 с.

Rotshhteyn A. P., Shtovba S. D. Proektirovanie nechetkih baz znaniy : laborator. praktikum i kursovoe proektirovanie. – Vinnitsa, 1999. – 65 s.

12. **Коньшева Л. К., Назаров Д. М.** Основы теории нечётких множеств : учеб. пособие. – Санкт-Петербург : Питер, 2011. – 192 с.

Konysheva L. K., Nazarov D. M. Osnovy teorii nechetkih mnozhestv : ucheb. posobie. – Sankt-Peterburg : Peter, 2011. – 192 s.

13. **Чванова С. М.** Проблемы использования экспертных систем в образовании // Вестн. ТГУ. – 2013. – № 3. – С. 39–47.

Chvanova S. M. Problemy ispolzovaniya ekspertnyh sistem v obrazovanii // Vestn. TGU. – 2013. – № 3. – S. 39–47.

14. **Самигулина Г. А.** Интеллектуальная экспертная система дистанционного обучения на основе искусственных иммунных систем // Информ. технологии моделирования и управления. – 2007. – Вып. 9 (43). – С. 1019–1024.

Samigulina G. A. Intellektualnaya ekspertnaya sistema distantsionnogo obucheniya na osnove iskusstvennyh immunnyh sistem // Inform. tehnologii modelirovaniya i upravleniya. – 2007. – Vyp. 9 (43). – S. 1019–1024.

15. **Самойло И. В., Жуков Д. О.** Информационные технологии в обеспечении нового качества высшего образования // Информ. технологии в обеспечении нового качества высш. образования : тр. Всерос. науч.-практ. конф. с междунар. участием (14–15 апреля 2010 г., Москва). – Москва, 2010. – С. 89–95.

Samoylo I. V., Zhukov D. O. Informatsionnye tehnologii v obespechenii novogo kachestva vysshego obrazovaniya // Inform. tehnologii v obespechenii novogo kachestva vyssh. obrazovaniya : tr. Vseros. nauch.-prakt. konf. s mezhdunar. uchastiem (14–15 aprelya 2010 g., Moskva). – Moskva, 2010. – S. 89–95.

16. **Казаченко Е. В., Фонов А. М.** Структура экспертной системы проверки знаний по результатам тестирования. – Режим доступа: http://www.masters.donntu.edu.ua/2010/fknt/kazachenko/library/article_kazach.pdf (дата обращения: 20.03.2018).

Kazachenko E. V., Fonotov A. M. Struktura ekspertnoy sistemy proverki znaniy po rezul'tatam testirovaniya.

17. **Жуковин В. Е.** Об одном подходе к задачам принятия решений с позиции теории нечётких множеств // Методы принятия решений в условиях неопределённости. – 1980. – С. 12–16.

Zhukovin V. E. Ob odnom podhode k zadacham prinyatiya resheniy s pozitsii teorii nechetkih mnozhestv // Metody prinyatiya resheniy v usloviyah neopredelennosti. – 1980. – S. 12–16.

18. **Большая советская энциклопедия** / гл. ред. А. М. Прохоров. – 3-е изд. – Москва : Сов. энцикл., 1978. – Т. 11. – 608 с.

Bolshaya sovetskaya entsiklopediya / gl. red. A. M. Prohorov. – 3-e izd. – Moskva : Sov. entsikl., 1978. – T. 11. – 608 s.

19. **Кондаков Н. И.** Логический словарь-справочник. – 2-е изд. доп. и перераб. – Москва : Наука, 1975. – 721 с.

Kondakov N. I. Logicheskij slovar-spravochnik. – 2-e izd. dop. i pererab. – Moskva : Nauka, 1975. – 721 s.

20. **Матковская М. О.** Исследование алгоритмов нечёткого вывода в моделях принятия решений // Изв. ЮФУ. Техн. науки. – 2009. – № 3. – С. 240–248.

Matkovskaya M. O. Issledovanie algoritmov nechetkogo vyvoda v modelyakh prinyatiya resheniy // Izv. YUFU. Tehn. nauki. – 2009. – № 3. – S. 240–248.

21. **Mamdani E. H.** An experiment in linguistic synthesis with a fuzzy logic controller / E. H. Mamdani // International Journal of Man-Machine Studies. – 1975. – Т. 7. – С. 1–13.

22. **Рогштейн А. П.** Интеллектуальные технологии идентификации: нечёткие множества, нейронные сети, генетические алгоритмы. – Винница : Універсум-Вінниця, 1999. – 295 с.

Rotshteyn A. P. Intel'ektualnye tehnologii identifikatsii: nechetkie mnozhestva, neyronnye seti, geneticheskie algoritmy. – Vinnitsa : Universum-Vinnitsya, 1999. – 295 s.

23. **Saaty T. L.** Measuring the Fuzziness of Sets // Journal of Cybernetics. – 1974. – Т. 4 – № 4. – С. 53–61.

24. **Saaty T. L.** A scaling method for priorities in hierarchical structures // Journal of Mathematical Psychology. – 1977. – Vol. 15 (3). – P. 234–281.

25. **Sanchez E.** Inverses of fuzzy relations. Application to possibility distribution and medical diagnosis // Fuzzy Sets and Systems. – 1979. – Т. 2 – С. 75–86.

26. **Танака К.** Fuzzy programs and their execution // Fuzzy Sets and Their Applications to Cognitive and Decision Processes. – 1975. – С. 41–76.

27. **Пивкин В. Я.** Нечёткие множества в системах управления : метод. пособие. – Новосибирск : Изд-во НГУ, 1997. – 42 с.

Pivkin V. Ya. *Nechetkie mnozhestva v sistemah upravleniya : metod. posobie.* – Novosibirsk : Izd-vo NGU, 1997. – 42 с.

28. **Леоненков А. В.** Нечёткое моделирование в среде MATLAB и fuzzyTECH. – Санкт-Петербург : БХВ Петербург, 2005. – 736 с.

Leonenkov A. V. *Nechetkoe modelirovanie v srede MATLAB i fuzzyTECH.* – Sankt-Peterburg : BHV Peterburg, 2005. – 736 с.

Ияа Kulikov, *Post-graduate Student, Chair for Journalism and Media Communications, Vyatka State University;*

ilyamobi@gmail.com

70/13-B, Surikov st., 610035 Kirov, Russia

Elena Deener, *Dr. Sc. (Pedagogy), Professor, Vyatka State University; Professor, Moscow State Institute of Culture;*

sautinalina@yandex.ru

36, Moskovskaya st., 610000, Kirov, Russia