



Rancang Bangun Layer Fisik *Visible Light Communication* pada Sistem Transmisi Audio

Syifaful Fuada^{1*}, Trio Adiono²

^{1,2}University Center of Excellence on Microelectronics, Institut Teknologi Bandung

^{1,2}Jln. Taman Sari No. 26, Laboratorium IC design, Gd. Pusat Inovasi (Ex. PAU) Lt. IV, Kampus ITB,
 Kota Bandung (40132), Jawa Barat, Indonesia

Email korespondensi : syifaulfuada@pme.itb.ac.id*

Dikirim 10 Agustus 2017, Diterima 15 Agustus 2017

Abstrak – Kini, fungsi LED tidak hanya sebagai penerangan saja, melainkan dapat dimanfaatkan sebagai media komunikasi. Teknologi ini lazim disebut sebagai komunikasi cahaya tampak atau VLC, yang mana telah mulai diaplikasikan pada area-area yang rentan gelombang elektromagnetik seperti rumah sakit, kabin pesawat, bandara, markas militer dan lain sebagainya. Media yang umumnya dijadikan objek transmisi data adalah berupa gambar, video, audio (musik), teks, bahkan paket data untuk keperluan *browsing* internet. Penelitian ini mengimplementasikan sistem VLC yang berfokus pada layer fisik, yakni pada bagian Analog Front-End (AFE). Sistem yang dirancang terdiri atas modul AFE *transmitter* sebagai modulator dan AFE *receiver* sebagai demodulator. Rancangan AFE *transmitter* mengadopsi prinsip dari modul Bias-T, dengan fungsi yang sama namun memiliki keunggulan pada sisi *low-cost*. Sedangkan pada bagian AFE *receiver*, terdapat modul DC-offset remover yang berfungsi untuk mereduksi sinyal DC dari *ambient light*. Hasil demonstrasi menunjukkan bahwa sistem secara fungsional dapat digunakan untuk transmisi sinyal audio via cahaya tampak dan secara langsung ditampilkan ke *loudspeaker* yang mana pengamatan dilakukan secara langsung dengan membandingkan amplitude sinyal input ke LED *driver* dengan sinyal output dari *stage* terakhir dari AFE *receiver*. Berdasarkan pengujian dapat ditunjukkan bahwa *bandwidth* optimum dari AFE *transceiver* adalah dalam rentang 50 kHz sampai 450 kHz (referensi redaman pada frekuensi *cut-off* = -3 dB) dan jarak maksimum transmisi data adalah 40 cm dengan sudut elevasi penerimaan sebesar 0 derajat.

Kata kunci – Analog Front-End (AFE) *transceiver*, Komunikasi cahaya tampak, Layer fisik, Sinyal audio

Abstract – Currently, LED functions not only as illumination purpose but also can be used as a communication device. Commonly, this technology is called as "visible light communication (VLC)", which has begun to be applied in areas susceptible to electromagnetic waves, such as hospitals, aircraft cabins, airports, military headquarters and etc. Generally, the media, which is used as object of the data transmission, e.g. digital images, video, audio (music only), texts, and even data packets for internet browsing purposes. This research implements a VLC system that focuses on the physical layer, especially in Analog Front-End (AFE) part. The designed system consists of an AFE transmitter module as a modulator and an AFE receiver as a demodulator. The designing AFE transmitter adopts the Bias-T module principle, it has same the functionality but extremely lower in the cost factor. While in the AFE receiver part, the DC-offset remover module is implemented, it has a function to reduce the DC signal that generated from ambient light. The results of demonstration show that the system, functionally, can be used for transmitting audio signals via visible light and the received data can be displayed to the loudspeaker directly. In this work, the data observation is done by comparing the amplitude of input signal connected to the driver LED against the output signal from the last stage of the AFE receiver. From the test results, it can be shown that the optimum bandwidth of the AFE *transceiver* is about 50 kHz to 450 kHz (with attenuation at $f_c = -3$ dB as a reference) and the maximum distance for data transmission is 40 cm and angle of reception is 0°.

Kata kunci – Audio signal, AFE *transceiver*, physical layer, visible light communication

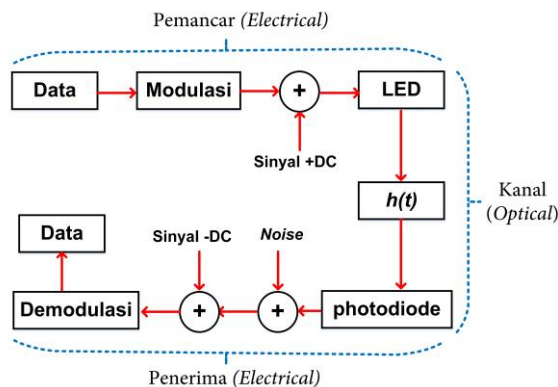
I. PENDAHULUAN

Implementasi *Visible Light Communication* (VLC) dapat dilakukan dengan menggunakan *light-emitting diode* (LED) sebagai *transmitter* atau *antenna* [1]. Adapun prinsip kerja VLC ditunjukkan

pada Gambar 1, yakni bermula dari data *input* (sinyal informasi) yang termodulasi, kemudian *transmitter* mengkonversi sinyal listrik atau sinyal informasi tersebut menjadi sinyal optik [2]. Untuk menentukan logika *high* atau *low*, dapat dilakukan dengan

pengaturan level iluminasi LED pada bagian *transmitter* [3]. Selanjutnya, *photodetector* menerima daya optik (*optical power*) yang linier terhadap level iluminasi, kemudian mengkonversi sinyal optik tersebut menjadi arus listrik kembali.

Merujuk pada Gambar 1, implementasi VLC dapat dilakukan dengan dua jalan. Pertama adalah dengan cara menghubungkan langsung antara *master device* ke rangkaian *transmitter* dimana data diterima oleh *receiver* dan secara sekaligus ditampilkan secara langsung. Kedua adalah dengan mengkodekan data-data menggunakan perangkat *digital signal processing* (DSP) dan data dimodulasi terlebih dahulu, baik modulasi digital atau analog. Dengan demikian, informasi yang dikirim sekaligus diterima akan lebih akurat karena didalamnya melibatkan sistem digital yang berfungsi untuk meminimalisir *error*. Selain dapat mempertahankan *signal-to-noise ratio* (SNR) yang tinggi dan memperkecil *bit-error rate* (BER), sinyal informasi yang termodulasi ini juga mampu meningkatkan percepatan laju aliran data (*bit rate*). Lebih jauh lagi, dapat menghemat *bandwidth* dari keterbatasan oleh kemampuan komponen analog yang ada dengan teknik *multi-carrier*, misalnya *orthogonal frequency division multiplexing* (OFDM) [4].



Gambar 1. Pemodelan Sistem VLC, Dirangkum dari [2] dan [5]

Sejauh ini, kebanyakan praktik-praktik VLC adalah dengan mengirimkan informasi yang berupa: teks [6], audio [7], video [8] dan keduanya sekaligus [9], sinyal suara (*voice*) [10], citra gambar [11] ataupun hanya dalam bentuk sinyal sebagai verifikasi keberhasilan rancangan sistem VLC tertentu [12]. Untuk aplikasi kedokteran, cahaya tampak dapat dimanfaatkan sebagai alternatif komunikasi nirkabel yang aman bagi kesehatan untuk mengirim data-data *Electro Encephalogram* (EEG), *Electro Cardiograph* (ECG), suhu pasien ataupun data-data lainnya, dimana keenam contoh referensi tersebut menggunakan metode yang kedua (memakai modulasi tertentu dalam mengirim informasi).

Sedangkan implementasi VLC yang menggunakan pendekatan pertama (tanpa modulasi), diantaranya dilakukan oleh S. Dong, dkk yang mendemonstrasikan

pengiriman sinyal suara berbasis VLC [13], selanjutnya Ma'rif, dkk menggunakan media berupa sinyal audio dan output dari *Analog Front-End* (AFE) secara langsung dihubungkan pada *loudspeaker* [14], eksperimen serupa dilakukan oleh Yulian, dkk [15] dan Abousaada, dkk [16]. Kemudian Y. He, dkk melakukan eksperimen tentang pengiriman *audio and video* berkualitas *high definition* (HD) berbasis *real-time* dari *handycamp* dimana sistemnya mampu dipakai pada jarak maksimum 3 meter [17]. Sementara penelitian dengan pengiriman media video dilakukan oleh J. A. Abdurrahman, dkk [18].

Pada eksperimen-eksperimen yang telah disebutkan [13-18] tidak dibahas secara detail tentang perancangan rangkaian AFE yang mencakup analisis kurva karakteristik dari LED yang digunakan. Padahal kurva tersebut diperlukan untuk mengetahui daerah linier dari LED dalam sistem VLC, sehingga sinyal analog dapat diatur secara adaptif yang dapat menyesuaikan *amplitude* maksimum dari daerah LED tersebut. Apabila tidak, maka sinyal informasi yang ditransmisikan oleh LED akan cacat karena terpotong (*clipped*). Selanjutnya, pengujian respon frekuensi terhadap *voltage gain* (A_{VOL}) juga tidak didiskusikan. Padahal, data tersebut diperlukan untuk mengetahui *bandwidth* yang tersedia dari rangkaian AFE yang telah dirancang.

Tujuan penulisan makalah ini adalah merancang dan mengimplementasikan layer fisik VLC yang berfokus pada bagian AFE yang mana diaplikasikan pada sistem transmisi media berupa sinyal audio. Sementara demonstrasinya adalah dilakukan dengan pendekatan pertama yakni tanpa modulasi.

Adapun verifikasi dari layer fisik AFE ini adalah: i) uji *bandwidth* maksimum (optimal) dari AFE *transmitter* dan *receiver* dengan membandingkan variasi frekuensi *input* terhadap A_{VOL} dan ii) demonstrasi komunikasi *wireless* pada sistem pengiriman sinyal audio, dan iii) pengujian jarak maksimum dari kanal optik dengan membandingkan variasi jarak *transmitter* ke *receiver* terhadap A_{VOL} . Hasil dari penelitian ini berhubungan dengan penelitian yang dilakukan oleh penulis sebelumnya yang berfokus pada domain digital [19-20] yang nantinya akan dihubungkan ke layer fisik AFE ini dengan tujuan untuk meminimasi *error* sinyal audio yang diterima oleh receiver. Pada penelitian ini, analisa BER dan SNR diluar bahasan. Begitu pula dengan uji coba variasi sudut, karena eksperimen ini khusus untuk kanal *line-of-sight* (LoS). Harapannya, modul layer fisik VLC ini dapat diterapkan pada area-area yang sulit terjangkau sinyal *Radio Frequency* (RF) misalnya gedung bertingkat dan tertutup serta terpencil, ataupun area yang tidak boleh terdapat radiasi elektromagnetik, misalnya rumah sakit. Kemudian tempat hiburan umum, misalnya kafe [21].

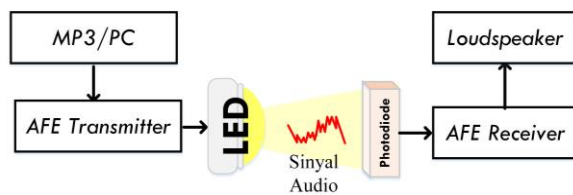
Bahasan dari makalah ini terdiri atas empat bagian utama. Bagian pertama membahas tentang latar

belakang dan *state of the art* dari penelitian. Bagian kedua membahas tentang metode penelitian yang mencakup deskripsi sistem, pemilihan komponen, karakterisasi LED, perancangan LED driver linier, dan pemilihan kanal. Bagian ketiga memaparkan hasil dan analisis. Dan terakhir, bagian keempat berisi tentang kesimpulan dan saran.

II. METODE PENELITIAN

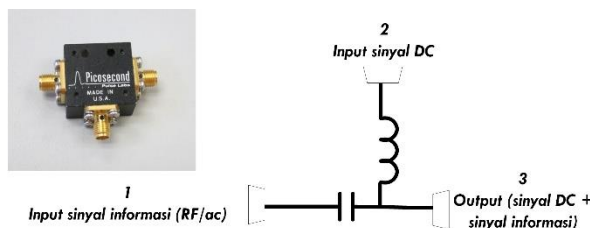
A. Deskripsi Sistem

Sistem yang dirancang dalam penelitian ini mengacu pada prinsip kerja VLC yang ditampilkan pada Gambar 1, yakni terdiri atas dua bagian, AFE transmitter dan AFE receiver dimana sinyal input berasal dari audio dan secara langsung diproses oleh analog signal processing. Pada output, sinyal audio dihubungkan secara langsung pada loudspeaker. Pada penelitian ini tidak menggunakan peran DSP untuk error control coding (ECC). Gambar 2 merupakan realisasi desain hardware dari Gambar 1.



Gambar 2. Blok Diagram Layer Fisik VLC Pada Sistem Transmisi Audio

Beberapa peneliti di dunia umumnya menggunakan modul Bias Tee (Bias-T) sebagai analog modulator atau AFE transmitter, yakni modul yang rangkaian dasarnya berupa kapasitor dan induktor yang dirangkai seri. Sinyal informasi masuk di kaki kapasitor, sedangkan sinyal direct current (DC) masuk di kaki induktor. Kemudian output adalah titik pertemuan antara induktor dan kapasitor. Gambar 3 merupakan topologi umum dari modul Bias-T. LED akan menyala sekaligus mentransmisikan sinyal informasi.



Gambar 3. Topologi Bias-T

Harga Bias-T dipasaran relatif mahal (umumnya > 100 USD), dengan demikian diperlukan suatu solusi agar penerapan transmitter untuk sistem VLC yang lebih *low-cost*. Dengan mengadopsi prinsip kerja pada Gambar 3, penelitian ini menggunakan kombinasi rangkaian Op Amp, yakni konfigurasi buffer dengan summing amplifier. Dengan fungsi yang sama dengan

Bias-T, rangkaian transmitter yang didesain dalam penelitian ini memiliki keunggulan pada faktor harga yang lebih terjangkau. Sinyal audio merupakan *single carrier* dengan wujud *multilevel amplitude*. Dengan demikian, LED driver topologi switch kurang sesuai digunakan karena hanya bekerja secara *on* dan *off*. Untuk dapat digunakan dalam transmisi informasi dengan karakteristik seperti sinyal audio, diperlukan LED driver linier [22].

Pada bagian receiver terdapat tiga stage, yakni rangkaian Trans-impedance Amplifier (TIA), berfungsi untuk mengkonversi arus yang dibangkitkan oleh photodiode saat mendapatkan respon intensitas cahaya dari LED sumber informasi (iPD) menjadi tegangan (V_{TIA}) [23]. Tegangan output tersebut masih lemah/ amplitudo tegangan kecil, sehingga perlu dikuatkan dengan batas maksimum dibawah tegangan saturasi potisif Op-Amp ($V_{sat+} = 3.5 V_{DC}$). Disaat yang bersamaan, photodiode juga menghasilkan arus DC karena pengaruh intensitas cahaya dari LED dan juga cahaya dari luar (misalnya sinar matahari yang menerobos masuk ke dalam ruangan, cahaya lampu LED, lampu pijar dan lampu neon) yang kemudian dikonversi oleh rangkaian TIA menjadi tegangan ambient light (V_{amb}). Dengan demikian, V_{TIA} akan sama dengan penjumlahan V_{amb} dan $V_{informasi}$ [24]. Sehingga, tegangan DC tersebut perlu dihilangkan terlebih dahulu karena berpotensi menyebabkan cacat (*distortion*) karena sinyal informasi menyentuh tegangan saturasi Op Amp (*clipped*). Dalam hal ini, digunakan rangkaian *negative non-inverting summing amplifier* sebagai penguat awal (*pre-amp*) sekaligus DC-offset remover, yakni menghilangkan V_{amb} dengan menambah tegangan DC negatif ($-V_{CC}$) yang besarnya dapat diatur dengan menggunakan potensiometer, sinyal informasi yang tanpa V_{amb} tersebut kemudian dikuatkan. Pada stage selanjutnya, dilengkapi dengan penguat tambahan dan pada output dihubungkan ke loudspeaker.

B. Pemilihan Komponen

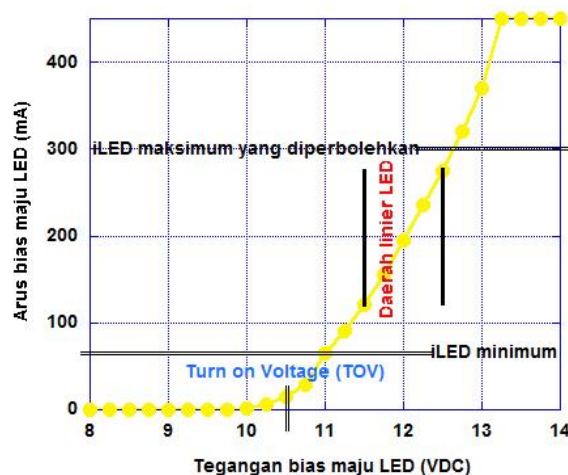
Setelah melakukan penjabaran deskripsi, langkah selanjutnya adalah pemilihan komponen yang mencakup blok transmitter dan receiver. Pada bagian transmitter, LED dengan daya 8 Watt warna nyala kuning digunakan (CREE V_{max} 15 V_{DC} tipe XT-E, $\lambda = 585$ nm – 590 nm, *beam angle* = 120° dan *bandwidth* = 1 MHz). Kemudian, untuk membangun analog modulator, digunakan general Op Amp TL072 dari TEXAS INSTRUMENT. Inc (*cut-off frequency* = 3 MHz dan *operating voltage supply* = $\pm 30 V_{DC}$). Untuk aplikasi transmisi sinyal audio (20 Hz – 20 KHz), IC tipe ini sudah cukup *overkill*. Disamping itu, harganya juga relatif terjangkau dan tersedia dipasaran elektronik lokal. Sedangkan transistor yang digunakan adalah tipe 2N2222 dari ON SEMICONDUCTOR yang merupakan silicon NPN low-power high-frequency bipolar transistor.

Pada bagian *receiver*, digunakan *Photodiode* KODENSHI SP-8ML dengan spesifikasi: *Physical area of photo-detector* (A_r) = 7,4 mm², *Half angle* ($\psi_{1/2}$) = $\pm 60^\circ$, *Short current* (I_{sc}) = 270 μ A (saat 1000 lux), *Wavelength coverage* (λ) = 450 nm – 1050 nm. Baik LED maupun *photodiode* memiliki *angle* yang cukup lebar sehingga dapat mendukung untuk *mobile* sistem VLC. Kemudian, I_{sc} yang dihasilkan oleh KODENSHI SP8-ML cukup besar sehingga menjadikan V_{TIA} lebih stabil [25] dan juga panjang gelombang yang cukup lebar sehingga mampu mendeteksi cahaya LED warna kuning yang digunakan tersebut.

Pada blok konverter arus ke tegangan, digunakan IC OPA380 yang merupakan *specific Op Amp*, yakni *Precision, High-speed Trans-impedance amplifier* (*Gain Bandwidth Product* = 90 MHz saat *gain* = +1, A_{VOL} = 130). Blok penguat, dipergunakan TL072. Karena dalam rangkaian *receiver* tidak menggunakan tambahan blok *impedance matching* antara Op Amp dengan beban *loudspeaker*, dalam penelitian ini digunakan 3 Watt 8 Ω sebagai beban.

C. Karakteristik Kurva I-V LED

Dengan mengamati kurva arus bias maju LED (i_{LED}) terhadap tegangan bias forward (V_f) dari LED CREE XT-E (Gambar 4), maka dapat diketahui bahwa daerah kerja linier dari LED yang digunakan berkisar antara tegangan 11.5 V_{DC} – 12.5 V_{DC}. Dengan kata lain *amplitude* sinyal *audio input* harus diatur kurang lebih 1 V_{pp} dengan *bias point* terletak di 12 V_{DC}. *Turn-on-Voltage* (TOV) merupakan keadaan dimana LED mulai menyala.



Gambar 4. Kurva I-V LED

Karena daerah linear dari LED sangat terbatas yakni sekitar ~ 1 V_{DC} dan *amplitude* dari masing-masing sinyal audio bervariasi maka harus dikondisikan agar tetap pada rentang daerah linear LED. LED *driver* yang dirancang harus mampu mempertahankan sinyal audio pada rentang linier tersebut karena apabila tidak dilakukan, sinyal akan

terpotong yang mengakibatkan suara yang dihasilkan oleh *loudspeaker* akan cacat. Selain itu juga terjadi efek *flicker* yang dapat mengganggu pencahayaan dan mata manusia apabila setting penguatan sinyal pada *amplifier* terlalu besar.

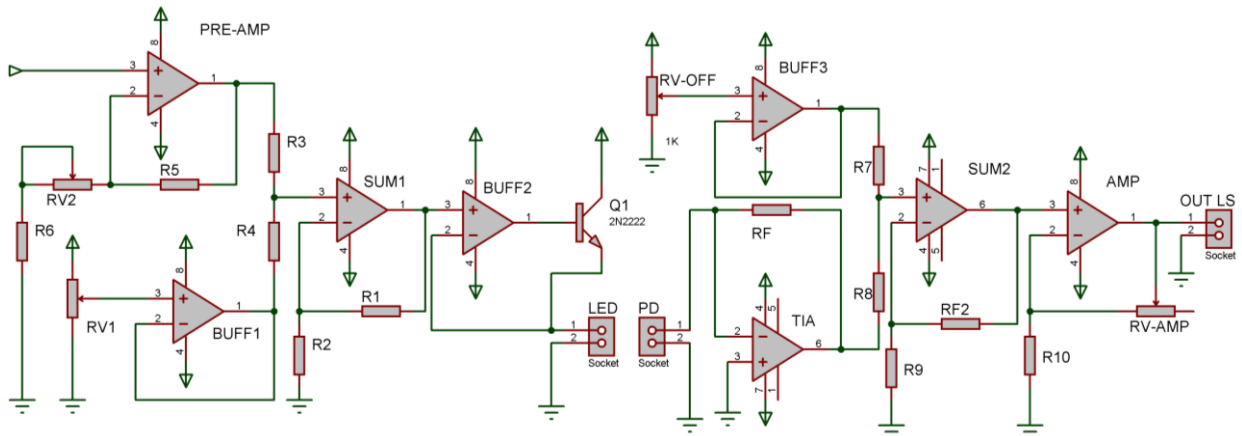
D. Perancangan Analog Front-End Transceiver

Gambar 5 merupakan realisasi kedalam sirkuit AFE *transceiver* dari diagram blok pada Gambar 2 yang merupakan topologi baru untuk dapat digunakan dalam sistem VLC berbasis sinyal dengan karakteristik *multilevel amplitude*. Adapun cara kerja AFE *transmitter* adalah mula-mula sinyal audio sebagai *input* ($V_{audio-in}$). RV2 pada rangkaian *non-inverting amplifier* digunakan untuk menguatkan sinyal *input* dan disesuaikan dengan *range* tegangan linier LED. Namun, tegangan *input* sebesar ~ 1 V_{DC} ini tidak dapat menyalakan LED, karena mulai bekerja/menyalakan (*turn-on voltage*) mulai tegangan ~ 10.5 V_{DC}. Dengan demikian perlu ditambah sinyal DC (V_{DC}) yang mana pengaturan besar nilai V_{DC} dapat diatur oleh RV1. Kemudian dihubungkan ke rangkaian *buffer* (BUFF1) untuk mempertahankan level tegangan DC supaya tidak terpengaruh dengan *stage* selanjutnya. Selanjutnya kedua sinyal ini, yakni V_{DC} dan $V_{audio-in}$, dijumlahkan oleh *non-inverting summing amplifier* (SUM1), *output* dari SUM1 menghasilkan arus yang kecil sehingga tidak dapat menyalakan LED. Maka dari itu, pada *stage* selanjutnya diperlukan tambahan rangkaian *voltage follower transistor*. Kaki *emitter* dihubungkan ke LED 8 Watt.

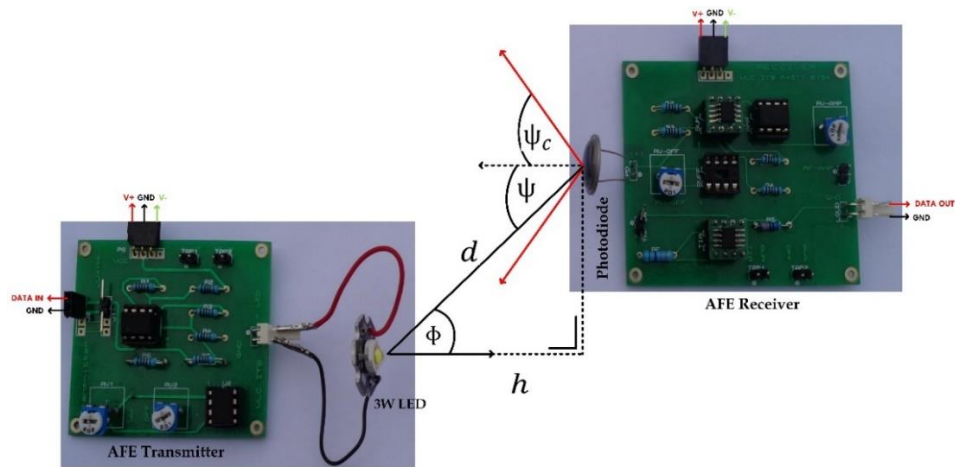
Pada bagian *receiver*, setting pengurangan V_{amb} dapat diatur oleh RV-OFF yang kemudian dihubungkan ke rangkaian *buffer* (BUFF3). Selanjutnya *negative noninverting summing amplifier* (SUM2) menjumlahkan $-V_{DC}$ dan $V_{audio-in}$. fungsi dari RV-AMP adalah untuk mengatur *gain* secara manual dengan persamaan berikut: $1 + (RV-AMP/R10)$. *Output* dari SUM2 langsung dihubungkan ke beban 8 Ω yang berupa *loudspeaker* (OUT LS). Deskripsi perhitungan penentuan nilai R1, R2, R3, R7, R8, R9, RF2, R10 dan pengaturan *bias point* dibahas secara detail pada makalah lainnya [26].

E. Pemilihan Kanal

Pada penelitian ini, implementasi dari layer fisik transmisi sinyal audio berbasis VLC dipergunakan untuk kanal LoS, yakni modul *receiver* dan *transmitter* dihadapkan secara langsung (*directed*) dengan jarak dan sudut tertentu. Ilustrasi pemakaian *hardware* ditunjukkan pada Gambar . Hal ini karena *photodiode* dan LED memiliki *coverage & sensing area* yang lebar. Ilustrasi kanal LoS sekaligus implementasi ke dalam *Printed Circuit Board* (PCB) ditunjukkan pada Gambar 6. Modul AFE *transceiver* disuplai oleh *dual power supply*, yakni $V_{CC} +5$ V_{DC}, *ground*, dan $V_{EE} -5$ V_{DC} dan $+15$ V_{DC} untuk suplai LED dan sebagai *input* DC-offset.



Gambar 5. Rangkaian Layer Fisik Pada Sistem VLC yang Terdiri Atas AFE Transmitter Dan AFE Receiver Untuk Transmisi Sinyal Audio

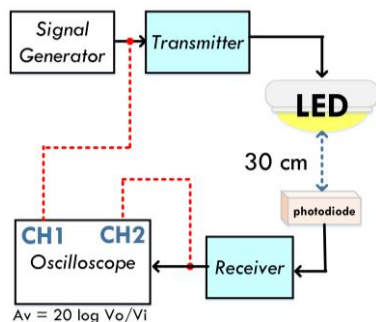


Gambar 6. Konfigurasi Kanal Los Dalam Penelitian, Ilustrasi Gambar Diambil Dari [27]

III. HASIL DAN PEMBAHASAN

A. Bandwidth Optimum

Pengujian ini bertujuan untuk mengetahui bandwidth optimum dari rangkaian AFE transceiver. Skenario eksperimen (Gambar 7) adalah sinyal input berasal dari signal generator (GW-INSTEK GFG-8210) yang membangkitkan single carrier signal dengan bentuk sinyal adalah sinusoida. Selanjutnya, pada transmitter dilakukan setting agar amplitude sinyal input tersebut pada pada daerah linier LED. Kemudian LED akan mentransmisikan sinyal sinusoida tersebut.

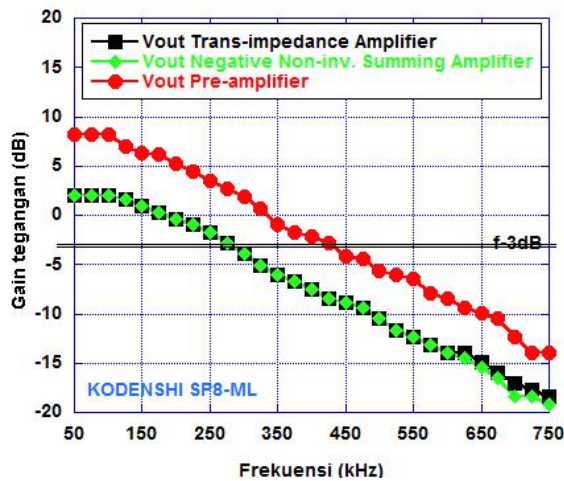


Gambar 7. Skenario Uji Optimum Bandwidth

Pada bagian receiver, photodiode menangkap sinyal yang diemisikan oleh LED. Sinyal output (V_{out}) dari AFE receiver ini, kemudian diukur magnitudonya dan dibandingkan dengan sinyal input (V_{in}) untuk diketahui gain yang dapat dihitung dengan persamaan: $A_v = 20 \text{ Log} (V_{out}/V_{in})$, dimana referensi sinyal input adalah sebesar $1 V_{pp}$ dan penguatan amplifier pada AFE receiver diatur sebesar 2 kali ($1+R_f/R_g$, dimana $R_f = R_g = 1 \text{ K}\Omega$), sudut elevasi 0° dan jarak kanal statis pada 30 cm. Pengujian dilakukan dari frekuensi mulai dari 1 kHz sampai dengan 750 kHz. Pada setiap stage, dilakukan tap dan dianalisa untuk mengetahui perbandingan bandwidth dari masing-masing blok rangkaian AFE transceiver.

Gambar 8 merupakan bandwidth pada AFE receiver dimana terdapat 3 node yang dilakukan tap yakni: TIA, negative summing amplifier dan amplifier dengan penguatan dua kali. Berdasarkan grafik dapat diketahui bahwa pada frekuensi 50 kHz, modul TIA mampu menguatkan sampai 3 dB dan gain sama dengan modul negative summing amplifier karena tidak ada penguatan pada blok tersebut. Stage

berikutnya, *pre-amplifier* meningkatkan *gain* menjadi sebesar 8 dB. Pada frekuensi 500 kHz, sinyal *output* teredam sampai -5 dB. Sedangkan *bandwidth* dari rangkaian AFE *transmitter* disajikan pada makalah lainnya [26] yakni mencapai 1 MHz.

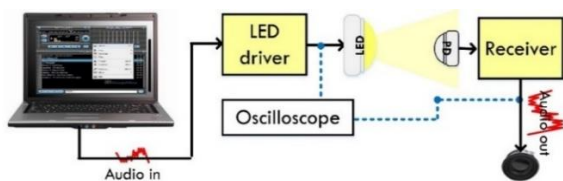


Gambar 8. Frekuensi Respon Pada AFE Receiver

Dengan demikian, *bandwidth* optimum yang dapat dipakai dari rangkaian AFE *transceiver* untuk sistem transmisi audio berbasis VLC adalah dalam *range* 50 kHz sampai 450 kHz yang mana sangat layak dipakai karena frekuensi audio secara teori berkisar antara 20 Hz sampai 20 kHz.

B. Set up eksperimen pengiriman sinyal Audio

Setelah diketahui *bandwidth* optimal dari rangkaian AFE *receiver*, langkah berikutnya adalah melakukan uji fungsionalitas seperti yang telah dideskripsikan pada tujuan penelitian. Demonstrasi pengiriman sinyal informasi dengan format sinyal audio telah dilakukan. Pada penelitian ini digunakan sinyal audio orisinal yang didapatkan dari *audio_out* dari *personal computer* (PC) atau laptop. Adapun *set up* eksperimen yang dilakukan adalah dengan cara memutar musik secara langsung pada sebuah PC dengan volume tertentu agar *amplitude* pada *audio_out* tidak terlalu besar ataupun terlalu kecil. Selanjutnya sinyal audio yang telah dikondisikan oleh AFE *transmitter*, ditransmisikan oleh LED dimana pada kanal optik tidak dipergunakan lensa pemfokus (*focusing lens*) dan *filter* warna.



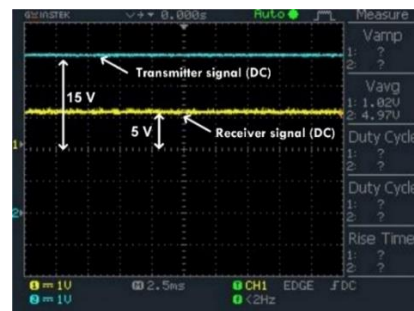
Gambar 9. Skenario Demonstrasi Pengiriman Sinyal Audio Via Cahaya Tampak

Selanjutnya, data diterima oleh rangkaian AFE *receiver*, dan *loudspeaker* akan membunyikan suara

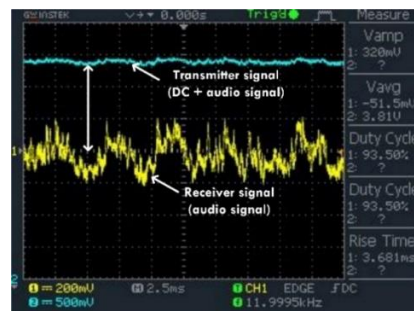
sesuai dengan sinyal audio yang dikirim tersebut. Skenario demonstrasi rangkaian AFE *transceiver* pada transmisi sinyal audio berbasis VLC ditunjukkan pada Gambar 9 dan Gambar 11.

C. Verifikasi

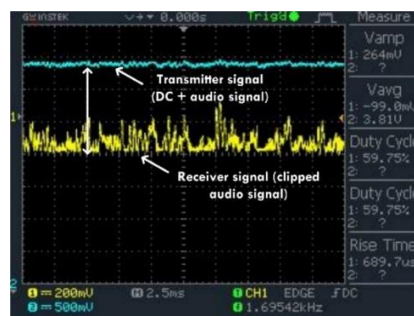
Verifikasi keberhasilan transmisi data dilakukan dengan mengamati fasa sinyal audip pada *input* AFE *transmitter* dan *output* AFE *receiver* serta kaki anoda LED terhadap *input* dari *loudspeaker*, dengan menggunakan alat bantu *oscilloscope* (GW-INSTEK GDS-1152-AU) pada jarak antara LED ke *photodiode* sebesar 10 cm sebagai pengujian awal dan sudut elevasi antara LED dengan *photodiode* adalah sebesar 45°. Pada eksperimen ini, analisis tentang pengaruh perubahan jarak dan kualitas audio yang diterima (grafik BER terhadap SNR) tidak dibahas dalam makalah ini.



(a)



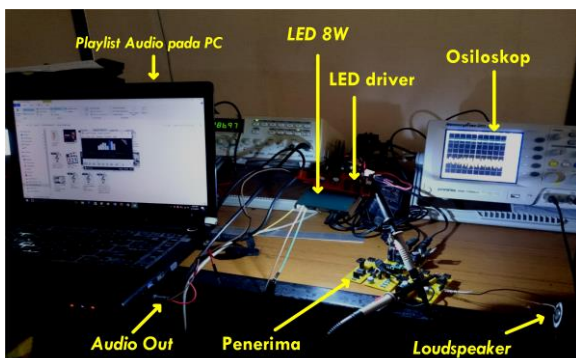
(b)



(c)

Gambar 10. Karakteristik Transmitted & Received Signal: (a) Capture Sinyal DC Dari LED, (b) Sinyal Diterima Dengan Baik, (c) Sinyal Terdistorsi Karena Terpotong (Clipped) Akibat Pengaturan Sinyal Didaerah Non-Linear Dari LED

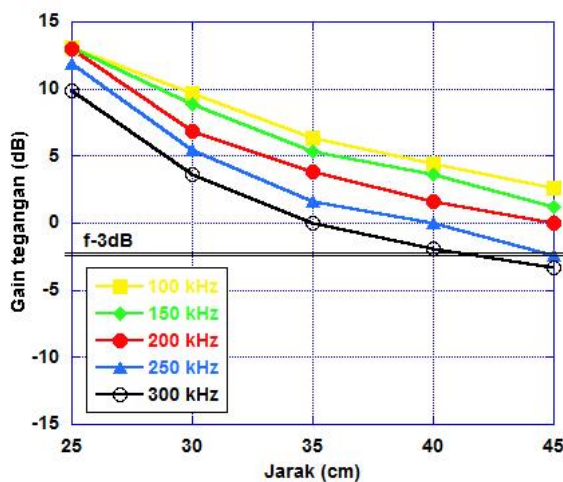
Hasil eksperimen ditunjukkan pada Gambar 10 dimana sinyal warna biru merupakan *output* dari LED dan sinyal warna kuning adalah *output* pada *loudspeaker*. Poin (a) merupakan sinyal DC pada LED yang menyala secara normal tanpa dimodulasi sehingga *photodiode* akan merespon sinyal yang ditransmisikan oleh LED tersebut. Poin (b) menunjukkan bahwa dengan pengaturan bias yang benar pada bagian *transmitter*, maka sinyal yang diterima oleh *photodiode* akan linier dengan sinyal terkirim oleh LED, artinya audio dapat diterima dan didengar dengan baik. Poin (c) menunjukkan sinyal *output* LED yang mengirimkan sinyal audio dengan *bias point* tidak tepat, sehingga sinyal audio diterima oleh *receiver* terpotong.



Gambar 11. Foto *Set-Up* Eksperimen Pengiriman Sinyal Audio Dengan Medium Cahaya Tampak [28]

D. Jarak Maksimum

Pengujian ini bertujuan untuk mengetahui jarak maksimum dari kanal optik. Adapun Gambar 12 merupakan hubungan antara A_{VOL} terhadap jarak antara AFE *receiver* ke AFE *transmitter*. *Set up* pengujian mengacu pada Gambar 7, namun jarak kanal optic divariasikan, yakni: 25 cm, 30 cm, 35 cm, 40 cm dan 45 cm. *Amplitude* dari sinyal *input* (V_{in}) dibandingkan dengan sinyal *output* (V_{out}) dan dihitung dengan persamaan: $A_v = 20 \text{ Log } (V_{out}/V_{in})$



Gambar 12. Hubungan Antara Jarak Dari LED Ke *Photodiode* (*Optical Channel*) Terhadap A_{VOL} (dB)

Berdasarkan grafik dapat diketahui bahwa dengan frekuensi 100 kHz, dengan jarak 25 cm, didapatkan A_{VOL} sebesar 13 dB sedangkan pada jarak 45 cm teredam sampai sekitar 3 dB. Hal ini disebabkan karena semakin jauh kanal optik maka intensitas cahaya yang diterima oleh *photodiode* semakin kecil sehingga i_{PD} semakin kecil yang mengakibatkan V_{TIA} juga mengecil. Sehingga A_{VOL} akan semakin teredam. Pada Gambar 12 juga ditampilkan beberapa frekuensi *input* yang bervariasi, yakni 150 kHz, 200 kHz, 250 kHz dan 300 kHz. Jarak kanal optik efektif (referensi $f_c = -3 \text{ dB}$) yang dapat dipakai dalam sistem transmisi audio berbasis VLC adalah maksimum 45 cm dengan sudut elevasi 0 derajat atau *photodiode* tegak lurus terhadap LED.

Untuk dapat dipakai dalam kanal yang lebih jauh (>1 meter) diperlukan *gain* yang lebih besar pada sisi AFE *receiver*, karena pada penelitian ini hanya digunakan dua kali penguatan. Dalam hal ini penggunaan LED dengan daya yang lebih tinggi dari 8 Watt tidak dapat digunakan, karena keterbatasan arus maksimum pada Op Amp di sisi *transmitter*. Sehingga, salah satu solusi selain memperbesar *gain*, juga diperlukan lensa cembung atau *fresnell* untuk memfokuskan cahaya tampak yang mengandung sinyal informasi audio ke *photodiode*. Namun, sudut penerimaan harus 0°. Agar sistem VLC dapat digunakan secara *mobile*, diperlukan modul tambahan pada AFE *receiver*, yakni rangkaian *automatic gain controller* (AGC) yang didiskusikan secara detail pada makalah lainnya [29]

IV. PENUTUP

A. Kesimpulan

VLC menawarkan kelebihan pada sisi keamanan komunikasi, karena sifat cahaya yang tidak dapat menembus objek padat, kemudian memiliki resiko kesehatan yang relatif kecil dibandingkan dengan komunikasi sinyal radio dan infra merah, dan cakupan lebar pita komunikasi yang lebar serta tidak berlisensi. Makalah ini membahas tentang rancangan dan implementasi layer fisik VLC untuk sistem transmisi audio, dimana sinyal input (sinyal audio) tidak dimodulasi atau diolah terlebih dahulu oleh perangkat DSP atau masih murni berbentuk sinyal analog. Pembahasan makalah mencakup desain AFE *transmitter* dan *receiver*. Prinsip kerja sistem adalah *output* perangkat pemutar musik disambung langsung ke rangkaian AFE *transmitter* (LED *driver*) dimana sinyal audio tersebut perlu di-*tuning* menggunakan potensiometer untuk mengkondisikan amplitudonya pada daerah linier LED, sekitar ~ 1 V_{DC} . LED mengirimkan sinyal audio melalui cahaya yang dipancarkannya. Pada sisi AFE *receiver*, *photodiode* menangkap sinyal optik tersebut dan dikuatkan. Selanjutnya *output* akhir adalah berupa *loudspeaker*.

Karena media audio yang dikirim tanpa modulasi, maka tidak dapat dilakukan verifikasi kualitas secara digital yakni dengan analisa BER. Dalam penelitian

ini, verifikasi dilakukan dengan melihat fasa *amplitude* dari sinyal audio yang diterima kemudian dibandingkan dengan sinyal terkirim. *Bandwidth* dari AFE receiver adalah 450 kHz ketika menggunakan referensi jarak kanal optik sebesar 30 cm. Sistem ini dapat digunakan dengan LED 8 Watt, jarak maksimum antara AFE receiver terhadap AFE transmitter sebesar 45 derajat.

Pada penelitian lanjutan akan dilakukan eksperimen pengiriman media audio dengan modulasi sehingga grafik tentang pengaruh jarak terhadap BER dapat diketahui. Selanjutnya, juga akan didemonstrasikan pengiriman media lainnya, yakni video, gambar, teks, dan paket data untuk internet.

DAFTAR PUSTAKA

- [1] M. Ismail, M.Z. Shakir, K.A. Qaraq and E. Serpedin, "Radio Frequency and Visible Light Communication Internetworking," *Green Heterogeneous Wireless Networks*, First Edition. P. 120, John Wiley & Sons Publisher, 2016.
- [2] A.R. Ndjiongue, H.C. Ferreira, and T.M.N. Ngatched, "Visible Light Communications (VLC) Technology," *Wiley Encyclopedia of Electrical and Electronics Engineering*, June 2015. DOI: 10.1002/047134608X.W8267.
- [3] T. Adiono, S. Fuada, A.P. Putra, and Y. Aska, "Desain Awal Analog Front-End Optical Transceiver untuk aplikasi Visible Light Communication," *J. Nasional Teknik Elektro dan Teknologi Informasi (JNTETI)*, Vol. 5(4), pp. 319-327, November 2016. DOI: 10.22146/jnteti.v5i4.280.
- [4] T. Adiono, "Perancangan Sistem Layer Fisik OFDM," Bandung: Pusat Penelitian Mikroelektronika ITB, 2017, p. 2-3.
- [5] D. Karunatilaka, F. Zafar, V. Kalavally, and R. Parthiban, "LED Based Indoor Visible Light Communications: State of the Art," *IEEE Communication Surveys & Tutorials*, Vol. 17(3), pp. 1649-1677, 2015.
- [6] A. Pradana, et al., "VLC Physical Layer Design based on Pulse Modulation (PPM) for Stable Illumination," *Proc. of Int. Symp. on Intelligent Signal Processing and Communication Systems (ISPACS)*, pp. 368-373, November 2015.
- [7] S. Prince and A. M. Vibin, "Optical Wireless Audio Communication Using LED Lighting System," *Wireless Pers Commun*, August 2015. DOI 10.1007/s11277-015-2980-3.
- [8] V. Jelena, et al., "Video Broadcast via a Lamp," *Proc. of ICTON*, pp. 1-4, 2010.
- [9] D.K. Son, et al., "Simultaneous transmission of audio and video signals using visible light communications," *EURASIP J. on Wireless Communications and Networking*, pp. 1-8, 2013. DOI:10.1186/1687-1499-2013-250.
- [10] Z. Jia, A. Ding, Y. Zhang, and H. Guo, "A Digital Voice Transmission System based on Visible Light Communication," *Proc. of the 5th IEEE Int. Conf. on Broadband Network & Multimedia Technology (IC-BNMT)*, pp. 227-231, June 2014.
- [11] E.S. Rahayu, R.R.S. Alfarisi, and Iswandi, "Pengiriman Citra pada Komunikasi Cahaya Tampak IEEE 802.15.7 Lapisan Fisik II.f-n," *J. Nasional Teknik Elektro dan Teknologi Informasi (JNTETI)*, Vol. 5(4), pp. 309-318, November 2016.
- [12] P. Louro, et al., "Transmission of signals using white LEDs for VLC applications," *Proc. of the 12th Int. Conf. on Nanosciences & Nanotechnologies & 8th Int. Symp. on Flexible Organic Electronics*, pp. 780 – 787. 2016.
- [13] S. Dong, et al., "A Voice Transmission System Based on Visible Light Communication," *Proc. of the IEEE 5th Global Conf. on Consumer Electronics*, pp. 1-2, 2016.
- [14] M.I. Ma'ruf, M.B. Othman and H.P. Sholeh, "Audio Transmission using Visible Light Communication (VLC)," *ARNP J. of Engineering And Applied Sciences*, Vo. 10(20), pp. 9835-9838, November 2015.
- [15] D. Yulian, D. Darlis, and S. Aulia, "Design and Implementation Visible Light Communication Devices as Video Transceiver" *J. Elektro Telekomunikasi Terapan (JETT)*, pp. 196-206 Desember 2015.
- [16] A.A. Anis, S.S. Dugha, and A.D. Fatma, "Design & Implementation of Visible Light Wireless Communication System for Audio Applications," *Science and Technology J.*, pp. 1-11, December 2015.
- [17] Y. He, L. Ding, Y. Gong, and Y. Wang, "Real-time Audio & Video Transmission System Based on Visible Light Communication," *Optics and Photonics J.*, Vol. 3, pp. 153-157, June 2013.
- [18] J. A. Rahman, M. Syuhaimi, L.A. Azizan, and J. Burhanudin, "Performance Analysis for Video Transmission in VLC Systems," *J. of Modern Education Review*, Vol. 6(9), pp. 668–679, September 2016.
- [19] A. P. Putra, S. Fuada, Y. Aska, and T. Adiono, "System-on-Chip Architecture for High-Speed Data Acquisition in Visible Light Communication System," *Proc. of the IEEE Int. Symposium on Electronics and Smart Devices (ISESD)*, pp. 63-67, March 2017. DOI: 10.1109/ISESD.2016.7886693
- [20] T. Adiono, Yulian Y. Aska, A.A. Purwita, S. Fuada, and A.P. Putra, "Modeling OFDM system with Viterbi Decoder Based Visible Light Communication," *Proc. of the Int. Conf. on Electronic, Information and Communication (ICEIC)*, January 2017.
- [21] D. Darlis, A.R. Darlis, and M.H. Abibi, "Implementasi Sistem Penyiaran Musik Digital di Kafe menggunakan Visible Light Communication," *Jurnal ELKOMIKA*, Vol. 5(1), pp. 60 – 72, Juni 2017.
- [22] S. Fuada, T. Adiono, A. P. Putra, and Y. Aska, "A Low-cost Analog Front-End (AFE) Transmitter Designs for OFDM Visible Light Communications," *Proc. of the IEEE Int. Symposium on Electronics and Smart Devices (ISESD)*, pp. 371-375, March 2017. DOI: 10.1109/ISESD.2016.7886750.
- [23] S. Fuada, A.P. Putra, Y. Aska, and T. Adiono, "Trans-impedance Amplifier (TIA) Design for Visible Light Communication (VLC) using Commercially Available OP-AMP," *Proc. of the 3rd*

- Int. Conf. on Information Tech. Computer, and Electrical Engineering (ICITACEE)*, pp. 31-35, October 2016. DOI: 10.1109/ICITACEE.2016.7892405.
- [24] T. Adiono, and S. Fuada, "Investigation of Optical Interference Noise Characteristics in Visible Light Communication System," *The 2017 Int. Symp. on Nonlinear Theory and Its Applications (NOLTA2017)*, Cancun, Mexico, December 2017.
- [25] T. Adiono, and S. Fuada, "Karakteristik PIN Photodiode KODENSHI SP-8ML untuk Aplikasi Visible Light Communication," *Unpublished*.
- [26] T. Adiono and S. Fuada, "Desain dan Implementasi LED Driver Linier untuk Aplikasi Visible Light Communication," *Unpublished*
- [27] S. Fuada, A.P. Putra, and T. Adiono, "Short-range Audio Transfer through 3 Watt White LED based on LOS channels," *Unpublished*.
- [28] T. Adiono, S. Fuada, and A. P. Putra, "LED Driver Design for Indoor Lighting and Low-rate Data Transmission Purpose," *Unpublished*.
- [29] T. Adiono, S. Fuada, and R.A. Saputro, "Automatic Gain Control Circuit for Mobility Visible Light Communication System using LM13700" *Unpublished*.