

## Antični pristaniški kompleks v Fizinah pri Portorožu - zaščitne raziskave leta 1998

Andrej GASPARI, Verena VIDRIH PERKO, Metka ŠTRAJHAR in Irena LAZAR

### Izvleček

Prispevek obravnava rezultate zaščitnih arheoloških raziskav v Fizinah leta 1998, med katerimi so bili v manjši sondi dokumentirani ostanki večfazne rimske arhitekture in spremljajočih plasti z drobno materialno kulturo. Ostanki najverjetneje pripadajo manjši naselbini s pristaniščem, ki dopolnjuje podobo piranskega zaledja v času med sredino 1. stoletja pr. n. št. in poznorimskim obdobjem. Nezdostno dokumentirano najstarejšo fazo označujejo keramika s črnim premazom, amfore in grobo posodje, najverjetneje v zvezi z bankino iz masivnih kamnov. Na konec 1. in v 2. stoletje sodijo zidovi večjega objekta s pripadajočimi najdbami, med katerimi izstopa egejsko posodje. Naselbina doživi višek v času med 4. in prvo polovico 5. stoletja, kamor poleg arhitekture sodijo številni odlomki amfor in namiznega posodja afriške produkcije, novci ter ladjedelniški in ribiški pribor. Podatke iz raziskav na kopnem dopolnjuje dobro ohranjen objekt z dvema zaprtima bazenoma, ki se nahaja na morskem dnu ob zahodnem robu drage. Glede na njegove dimenzije, gradbene primerjave iz Istre in širše okolice ter prisotnost izvira sladke vode sklepamo, da gre za ribogojnico s pomoli oz. operativno obalo za pristajanje ladij.

**Ključne besede:** Fizine, Piran, Istra, rimsko obdobje, trgovina, amfore, pristanišča, ribogojnice, ladje

### UVOD

Fizine so današnje ime za skoraj v celoti pozidano območje med Portorožem in Piranom nedaleč od Bernardina (*sl. 1, 2*), še ob koncu 18. stoletja pa je kraj nosil toponim Fornace oz. Fornace Terza. Arheološko najdišče leži v prisojnem zalivu ob vznožju teatralno oblikovane doline, neposredno

*Sl. 1:* Tržaški zaliv in severozahodna Istra z v tekstu omenjenimi najdišči (izvedba: Andrej Gaspari).

*Fig. 1:* The Bay of Trieste and northwestern Istria with the sites mentioned in the text (execution: Andrej Gaspari).

### Abstract

This article discusses the results of archaeological rescue excavations at Fizine in 1998. The remains of multiphase Roman architecture were documented in a small trench, along with an accompanying stratigraphic sequence containing small material remains. The remains most probably belong to a small settlement with a harbor, which supplements knowledge of the hinterland of Piran in the period between the middle of the 1<sup>st</sup> century BC and the late Roman period. The insufficiently documented earliest phase is marked by pottery with a black slip, amphorae, and coarse ware, most probably related to an embankment of massive stones. The walls of a larger structure with accompanying finds belong to the end of the 1<sup>st</sup> and the 2<sup>nd</sup> centuries. The settlement reached its peak in the period between the 4<sup>th</sup> and the first half of the 5<sup>th</sup> century, as represented in addition to architecture by the numerous fragments of amphorae and tableware of African production, coins, and shipbuilding and fishing implements. The data from the excavations on land correspond well to the preserved structure with two closed pools which is located on the seabed along the western edge of the cove. Given their dimensions, analogies from Istria and the broader vicinity, and the presence of a fresh water spring, it can be concluded that this had been a fish farm with a pier or operational wharf for mooring the ships.

**Keywords:** Fizine, Piran, Istria, Roman period, trade, amphorae, port, fish farm, ships

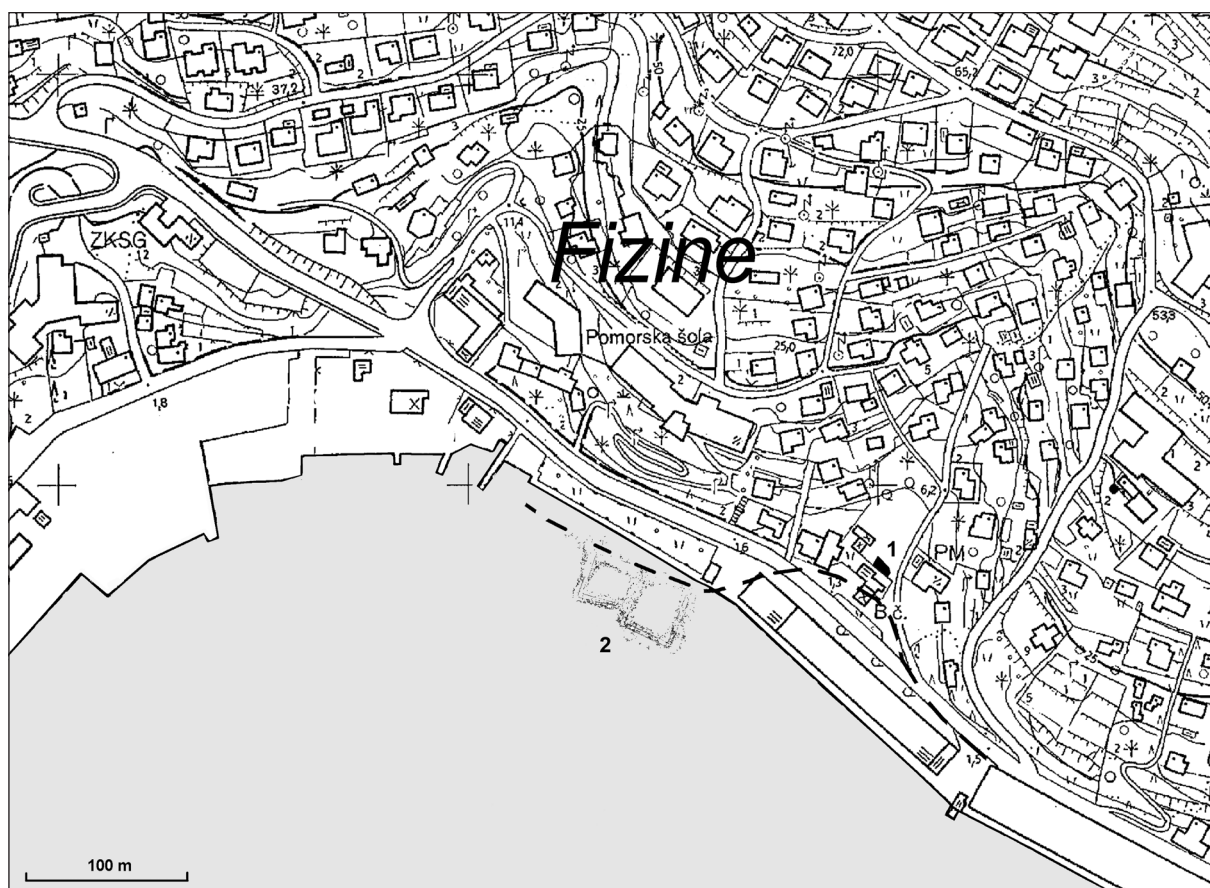


ob bencinski črpalki na obalni cesti Portorož - Piran in nasproti nekdanjih državnih skladišč soli. Zavetna lega pod strmim grebenom iz eocenskega fliša na vznožju obalnega dela Šavrinskih Brd varuje pristanišče in naselje v zalivu pred burjo in v glavnem tudi proti zahodnemu vetru (Melik 1960, 61-63; Orožen Adamič 1990, 13-66). Ugodno lego sidrišča, ki predstavlja severni del Portoroške drage in za katerega velja, da je eno najbolj zatišnih na istrski obali, potrjuje tudi izbira za vojaško hidroaviacijsko pristajališče med obema svetovnjima vojnoma (sl. 2).

Na starejša odkritja arheoloških ostankov na širšem območju Fizin se nanašajo predvsem raztresene novice brez natančnejših topografskih opredelitev, včasih pa tudi brez podatkov o času

najdbe.<sup>1</sup> Po zapiskih ravnatelja tržaškega muzeja Alberta Puschija so leta 1888 v Portorožu odkrili "mucchi di muruci da porpora", zidove in talne mozaike, v samostanu sv. Bernarda Sienskega na Bernardinu pa ostanke škrlatarne in mozaičnih tal (Benussi 1927-1928, 258). Z Bernardina izvirata tudi antični nagrobnik, datiran v 1. stoletje n. št. (Boltin-Tome 1977, 120) in del marmornega sarkofaga (Stokin 1988, 244).

Ob izkopavanjih Alberta Gnirsa v Portorožu so med obalno potjo in "Erta del Piaggio" leta 1912 izkopali mozaične fragmente, datirane v 6. ali 7. stoletje, za katere se je izkazalo, da so poleg redkih ostankov zidov edini ostanek zgodnjeresrednjeveške cerkve (Gnirs 1912, 141; Djurič 1976, 564). Obstoj cerkve potrjuje tudi lokalna tradicija, po kateri



Sl. 2: Arheološki kompleks Fizin pri Portorožu. Območje zaščitnega izkopavanja v letu 1998 (1); rimska ribogojnica in pristanišče na morskem dnu (2). S prekinjeno črto je označen domnoven potek obale v 1. st. n. št. (objavljeno z dovoljenjem Geodetske uprave RS. Vir: TTN 1:5000, ©Geodetska uprava RS).

Fig. 2: The archaeological complex of Fizin near Portorož. The area of rescue excavations in 1998 (1); the Roman fish farm and pier on the seafloor (2). The broken line marks the hypothesized line of the coast in the 1<sup>st</sup> century AD (published with the permission of the Ordinance Survey of the Republic of Slovenia. Source: TTN 1:5000, ©The Surveying and Mapping Authority of the Republic of Slovenia).

<sup>1</sup> Za posredovane podatke in dopolnila se zahvaljujemo Mateju Župančiču, Snježani Karinja in Marku Stokinu. Novce je določil Andrej Šemrov iz Numizmatičnega kabineta Narodnega muzeja Slovenije (Šemrov 2004). Terenske risbe je tuširal Aleš Ogorelec.

naj bi na tem območju stali cerkvi sv. Klare in S. Giovanni di Piaggio (Djurić 1976, op. 49).

Cerkev in samostan "S. Giovanni di Plai in territorio oppidi Pirani, prope maris termina" omenja prof. Antonio Alisi na 57. strani rokopisa,<sup>2</sup> kjer se sklicuje na navedbo papeža Evgenija IV. iz leta 1437. Cerkev naj bi po Alisiju stala na pobočju nad skladišči soli. Delno nečitljiv tekst, ki se verjetno nanaša na lokacijo v bližini ene izmed vil, omenja še odkritje sledov rimske vile in novce. Alisi navaja tudi v dokumentih 13. stoletja omenjeno "Scuola S. Zuane dal plaio" (ali "della Piaggia"), ki je domnevno stala "nella vallicela e sui pendii di facia ai magazzini del Sale" (str. 107), kar bi okvirno ustrezalo opisu obravnavane doline. Nasprotno je na Jožefinskem zemljevidu cerkev St. Giovanni di Piaggio označena pod današnjimi "Šentjanami", precej vzhodneje od Fizin, koder je nekoč potekala pot od Pirana čez Beli Križ (Rajšp, Trpin 1997, 187).

Neznani avtor iz osemdesetih let 19. stoletja locira cerkev in samostan na grič Piaggio ob poti iz Pirana skozi zgornje obzidje proti obalni cesti med Piranom in Portorožem ter navaja: "Na področju, ki se imenuje Fisine, se 40 m od morja nahajajo ruševine zidov ter ostanki hodnika, vhoda in mozaikov" (Notizie sul Duome di Pirano, Parenzo 1882, 14). Ni izključeno, da gre ravno za ostanke, ki so bili odkriti med izkopavanji leta 1998.

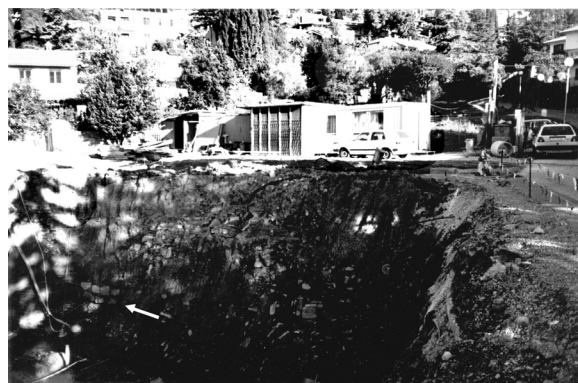
Prvi oprijemljivejši dokazi za obstoj antične nasebine s pristaniščem so prišli na dan ob raziskavah območja rimske arhitekture na morskem dnu nekaj deset metrov zahodno od skladišč soli, ki jih je leta 1964 pred urejanjem plaže opravila ekipa Pomorskega muzeja (Boltin-Tome 1975, 125; ead. 1979, 49-52; ead. 1989, 6, 7). Poleg izdelave osnovnega načrta najdišča je bilo med zidovi takrat izkopanih 5 sond, v katerih so našli precej odlomkov amfor in drugega keramičnega posodja. Podmorsko najdišče je ponovno izmerila in fotografsko dokumentirala ekipa potapljačev arheologov pod vodstvom Timoteja Knifca ob kontrolnih pregledih v letih 1984 in 1985 (Knific 1993, 20, 21, sl. 9). Dvajset let pozneje sta bili v okviru dokumentiranja in ocene arheološkega potenciala podmorskih najdišč v Fizinah izvedeni dve terenski kampanji, v katerih so sodelovali člani Skupine za podvodno arheologijo ZVKDS, Inštituta za dediščino Sredozemlja ZRS Koper in Pomorskega muzeja. V akciji leta 2004, ki jo je sofinanciral program Kultura 2000, sta bila opravljena batigrfski posnetek najdišča ter celovita izmera nasipa in na njem postavljenih zidov. Leto

zatem je bila v notranjosti enega od bazenov izkopana sonda, s katero je bila ugotovljena delovna površina nasipa za gradnjo objekta (Gaspari 2006; Gaspari, Poglajen 2006; Gaspari et al. 2006).

## ZAŠČITNE RAZISKAVE LETA 1998

Domnevo E. Boltin-Tome, da arheološki ostanki segajo tudi onstran plaže in ceste Portorož-Piran, so utemeljevale že najdbe odlomkov keramičnih posod in opeke, rimski novc ter drugi predmeti (Boltin-Tome 1979, 49-52), na katere so naleteli pri kopanju temeljev za bližnjo hišo (parc. št. 1773/3 k. o. Piran) v globini od 1,9 do 2,3 m, dokončno potrditve pa je dobila konec leta 1998 med zaščitnimi raziskavami MZVNKD Piran na območju bencinske črpalke.<sup>3</sup>

S sondo v izmeri 10 x 3 m je bila dokumentirana situacija tik ob severnem robu razširjene gradbene jame, izkopane po rušenju stare črpalke (sl. 2-7). Že ob izkopu jame za rezervoarje, ki je bil izveden brez prisotnosti arheologa, se je v severozahodnem profilu izkopa na globini okoli 4 m pod današnjo površino pokazal suhi zid iz dveh vrst večjih obdelanih kamnov (0,30 x 0,45 m), postavljen direktno na plast morskih oblic s školjkami (sl. 3). Zid, ki so ga v dolžini 3,1 m ugotovili uslužbenci ZVKDS OE Piran in Pomorskega muzeja, je bil nato zalit z betonom (Karinja 1998).



Sl. 3: November 1998. Situacija po izkopu gradbene jame. S puščico je nakazan potek neraziskanega zidu (fotografija: Marko Stokin).

Fig. 3: November 1998. The situation after digging of the construction pit. The arrow points to the line of the uninvestigated wall (Photo: Marko Stokin).

<sup>2</sup> Rokopis se je pred leti nahajal v Pomorskem muzeju Sergej Mašera Piran.

<sup>3</sup> Izkopavanja so potekala na osnovi dogovora med investitorjem Istrabenz, d. o. o., Koper in Medobčinskim zavodom za varstvo naravne in kulturne dediščine Piran. Arheološka ekipa v sestavi Andrej Gaspari in Metka Štrajhar ter 5-6 fizičnih delavcev, je pričela s terenskimi deli 24. novembra in jih zaključila 4. decembra 1998. Premične najdbe in dokumentacijo izkopavanj hranita Pomorski muzej Sergej Mašera Piran in ZVKDS OE Piran.



Sl. 4: Zid faze II (SE 12) in na njem postavljen zid faze III (SE 04) v zahodnem delu izkopnega polja (fotografija: Metka Štrajhar).

Fig. 4: A wall of the phase II (SU 12) and the wall of the phase III placed on top of it (SU 04) in the western part of the excavation field (Photo: Metka Štrajhar).

V sondi je bilo v desetih delovnih dneh dokumentiranih več zidov in spremljajočih plasti z drobnimi najdbami in ostanki lupin morskih mehkužcev, ki pripadajo fazam od 1. stoletja pr. n. št. do 6. stoletja. Najdbe obsegajo predvsem številne

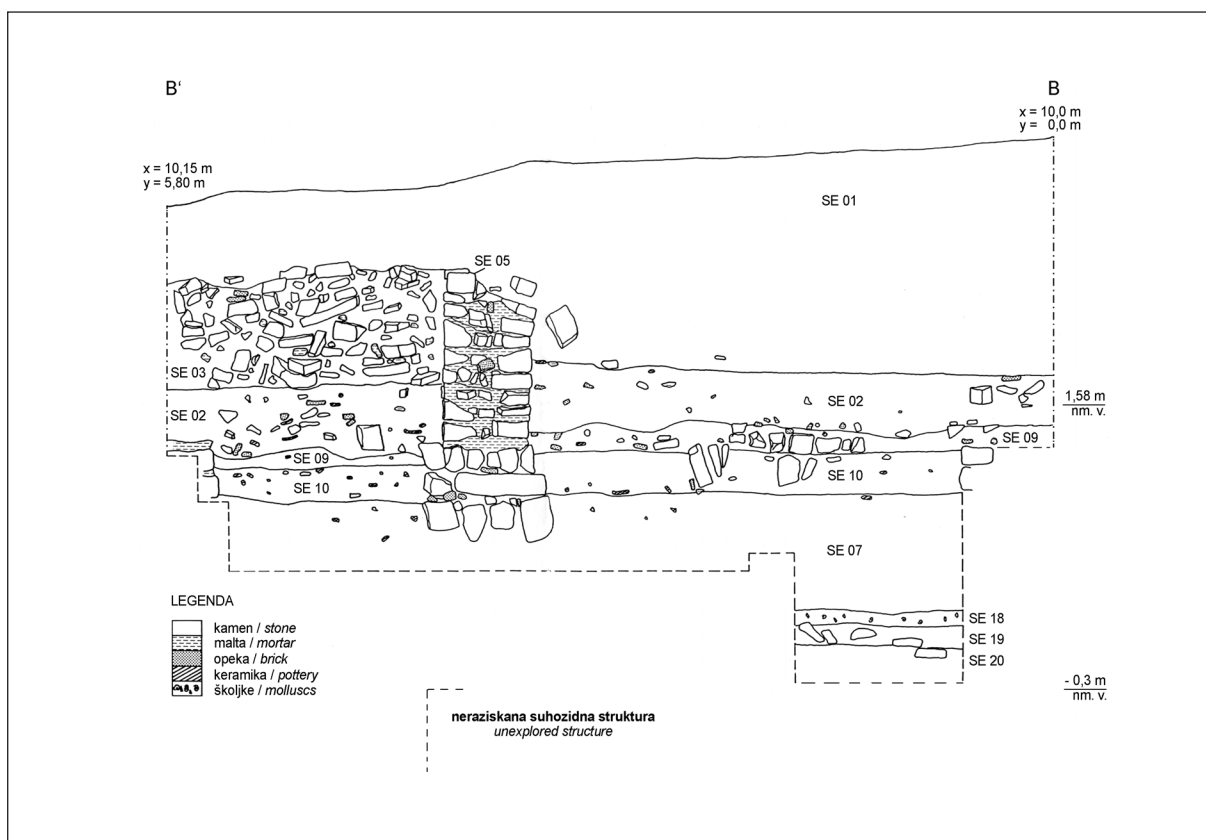


Sl. 5: Tlorisna situacija v izkopnem polju. M. = 1:50 (risba: Andrej Gaspari).

Fig. 5: The ground plan of the excavation field. Scale = 1:50 (drawing: Andrej Gaspari).

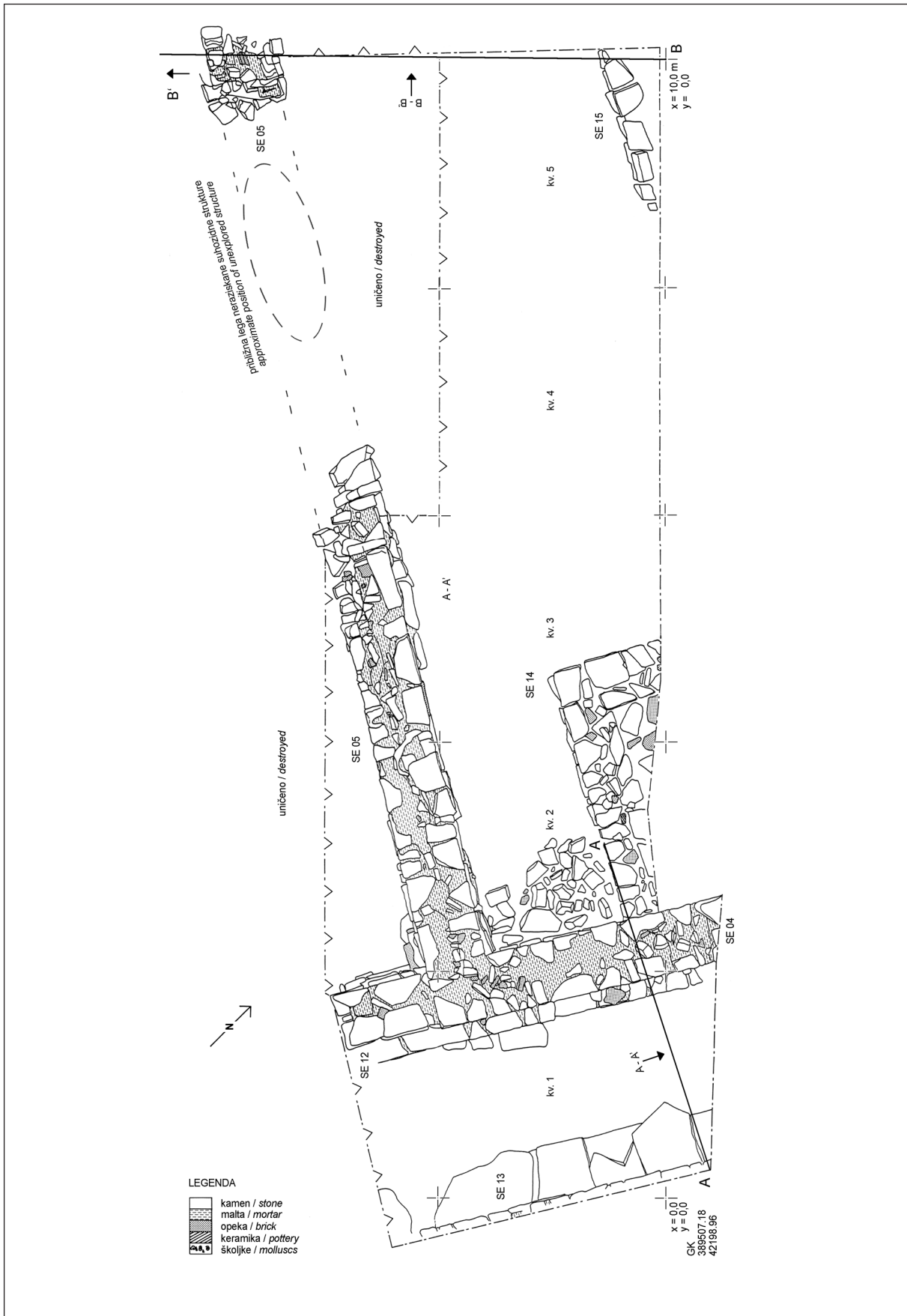
odlomke finega namiznega posodja in amfor, ribiški in ladjedelniški pribor ter 124 bronastih novcev. Grobo posodje, nakit in drugi bronasti predmeti so redki. Zaradi prepojenosti sedimentov je del bronastih predmetov močno korodiran, keramika pa je zmehčana in ima mazavo površino. Odlomki posod so deloma zasigani s sivim blatom.

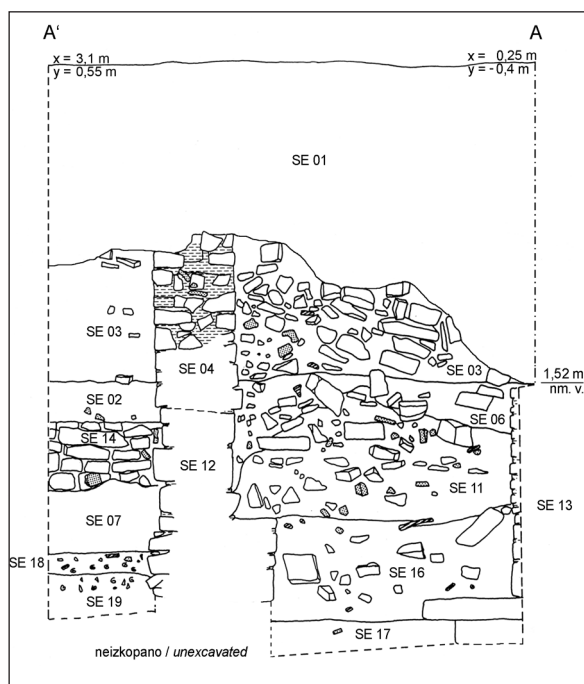
Za nenavadno dobro ohranjenost zidov in spremljajočih plasti se lahko zahvalimo močni pobočni eroziji, ki je z višjih predelov nanesele debele plasti proti preperevanju neodpornega peščenjaka ter pri tem predvsem v dnu doline izdatno prekrila arheološke ostanke (sl. 6, 7). Odsotnost kakršnekoli stratifikacije v homogeni plasti svetlo rjave peščene gline (SE 01) nakazuje odložitev ob intenzivnem enkratnem dogodku, morda kot nanos hudournika, kakršni so po izjavah domačinov izpričani še za polpreteklo obdobje. Omenjena plast je iz arheo-



Sl. 6: Zahodni profil (B-B') izkopnega polja. M. = 1:50 (risba: Andrej Gaspari).

Fig. 6: The western section (B-B') of the excavation field. Scale = 1:50 (drawing: Andrej Gaspari).





Sl. 7: Severni profil (A-A') v vzhodnem delu izkopnega polja. M. = 1:50 (risba: Andrej Gaspari).

Fig. 7: The northern section (A-A') in the eastern part of the excavation field. Scale = 1:50 (drawing: Andrej Gaspari).

loškega vidika manj zanimiva, saj je vsebovala le redke odlomke tegul in amfor.

Mlajši del ugotovljene stratifikacije, ki jo sestavljajo predvsem plasti glinastega melja in peska ter ruševine, je bil razmeroma dobro berljiv, medtem ko tega ne bi mogli trditi za slabo vidne vkope za temelje zidov oz. delovne površine ob njihovi gradnji. Vdiranje talne in morske vode ter časovni pritisk sta nam onemogočila tudi bolj zadovoljiv vpogled v nižje ležeče sedimente, pri katerih začnemo z opisom.

## FAZA I

### Stratigrafija

Izkopavanja najglobljih dokumentiranih plasti in struktur sta oteževala visok nivo talne vode in močno deževje. Tako ni bilo mogoče raziskati omenjene suhozidne strukture, katere vrh leži okoli 0,3 m pod srednjo morsk gladino (Karinja 1998). Glede na podatek, da je bila struktura postavljena neposredno na plast morskih oblic, domnevamo, da gre za bankino v bližini antične obale. Pred nasipanjem terena, ki se je izvršilo pred gradnjo najbolj zahodnega od skladišč soli v prvi polovici 19. stoletja, je morski zaliv oziroma draga segala

nekako do območja današnje črpalke. Pod njenim južnim delom so bile namreč ugotovljene vsaj 4 m debele plasti kamnitega nasutja. Tudi rezultati geoloških vrtin, opravljenih za potrebe načrtovane gradnje trgovine v sedemdesetih letih, so pokazali izredno nestabilen nasut teren, neprimeren za večje obremenitve.

Najstarejšo dokumentirano plast predstavlja močno zbita svetlo rjava peščena glina (SE 20) z manjšimi in srednje velikimi kamni ter posameznimi kosi opeke in amfor. Površina okoli 0,2 m debele plasti leži na vzhodnem delu sonde na okoli 0,0 m nm. v., na zahodu pa 0,15 m pod srednjo morsk gladino. V vzhodnem delu sonde je bila delno raziskana temno rjava mastna glina (SE 17) s številnimi drobci oglja ter odlomki amfor in ostale keramike. Plast, ki je ležala pod zasutjem SE 16, je poškodoval temelj zidu SE 13. Njena površina leži na globini 0,07-0,23 m pod morsk gladino. Obe plasti sta bili raziskani le v 1-1,5 m širokem pasu, njun medsebojni stratigrafski odnos pa ni bil dokumentiran.

Vrh stratifikacije, ki jo pripisujemo času pred gradnjo starejše faze arhitekture, predstavlja siv do svetlo rjav glinen melj (SE 19) z ostanki školjčnih lupin ter arheološkimi najdbami. V zahodnem delu sonde so v plasti ležali srednje veliki kamni, pa tudi večji kamniti bloki. Plast je debela od 0,3 m na vzhodnem delu (0,25 m nm. v.) do 0,15 m v zahodnem profilu (okoli srednje gladine morja). Plast je bila v vzhodnem delu sonde presekana z vkopom za temelj zidu starejše faze SE 12, na zahodnem delu pa so jo odstranili po gradnji zidov SE 12 in 13. Med gradivom iz te plasti se nahaja tudi več fragmentov temno rdeče poslikanega maltnega ometa, ki nakazujejo bližino stanovanjskih prostorov.

## Inventar

### Sediment (SE 19)

Osem odlomkov ostenja in prstanastega dna (*t. I: 6*) iz SE 19 pripada skodeli s črnim premazom oblike Morel 2654. Odlomek ustja (*t. I: 8*) sodi zelo verjetno k isti obliki posode. Oblika je značilna za prvo stoletje do Avgustove dobe in je pogosto zastopana na zgodnjem rimskih najdiščih Slovenije, npr. na Ambroževem gradišču (Horvat 1995, 185, t. 9: 4) in Vrhniki (Horvat 1990, 116, t. 13: 14). Istočasno in sorodno obliko skodele (Morel 2653) najdemo npr. v II. fazi naselja pod Grajskim gričem v Ljubljani, ki je najbolje datirana prav z odsotnostjo rdeče sigilate (Vičič 1994, 29, t. 1: 13).

Odlomek ustja visokega kozarca (*t. I: 3*) keramike tankih sten lahko najverjetneje pripišemo obliki Marabini Moevs 33 (Marabini Moevs 1973). Kozarec ima neznatno zadebeljen rob na notranji strani ustja, izdelan je iz oranžne prečiščene gline in je brez premaza. Oblika je značilna za zadnjo četrtino 1. stoletja pr. n. št. in izgine pred Tiberijevo dobo (Marabini Moevs 1973, 102).

Odlomek ustja skodelice (*t. I: 5*) z rdečim sigilatnim premazom je najbližje obliki Atlante, oblika 34, datirani v čas 30 do 20 pr. n. št. in pozneje (Atlante 2, 394, t. 129, 12-14).

Odlomek pokrova s sivim ustjem (*t. I: 9*) italške kuhinjske keramike pripada obliki Vegas 16 a. Identifikacija zaradi majhnosti odlomka ni povsem zanesljiva, vendar zelo verjetna. Italsko kuhinjsko posodje brez premaza, ki je v Sredozemlju značilno za poznorepublikansko in zgodnjeavgustejsko obdobje, je znano npr. z Vrhniko (Horvat 1990, 122, t. 22: 8) in iz II. faze naselja pod Grajskim gričem v Ljubljani (Vičič 1994, 29, t. 2: 10).

Odlomek ustja (*t. I: 11*) se dobro ujema z oblikami italških visokih posod, po Vegasovi oblika 4, ki jo prav tako srečamo med gradivom z Vrhniko (Horvat 1990, 121, t. 15: 11).

Pri odlomku ustja (*t. I: 10*) gre za obliko pekača z zadebeljenim, navznoter posnetim robom. Sodi v sklop italskega posodja z rdečim premazom v notranjosti, ki ne nasprotuje zgodnji dataciji.<sup>4</sup>

Tudi odlomek ustja pekača (*t. I: 7*) z rdečim premazom v notranjosti sodi med zgodnjersko kuhinjsko posodje, ki se pojavlja v poznorepublikanskih in julijsko-klavdijskih plasteh (Hayes 2000, 291).<sup>5</sup>

Odlomek ustja amfore (*t. I: 15*) s trakastim ustjem skoraj zagotovo pripada obliki Lamboglia 2. Povsem podobno obliko ustja srečamo v Akvileji, kjer se pojavlja z žigom C(aius) Pap(irus), ki ga je običajno zaslediti na poznih variantah tovrstnega posodja iz prve polovice 1. st. pr. n. št. Vendar glede na poznano veliko oblikovno sorodnost ustij med obliko Lamboglia 2 in Dressel 6A ne smemo

<sup>4</sup> Oblika ustja je sorodna zgodnjim oblikam pompejansko rdečih pekačev, eden takih je iz zgodnje tiberijske plasti na Knososu (Sacket 1992, 78, sl. 3: 3 B2; Hayes ga ima za zgodnjo obliko). Oblika roba se tudi močno približuje pekačem z vodoravnim, votlim ročajem, kot jih pogosto srečamo v zgodnjeantičnih plasteh sredozemskih najdišč, npr. na Knososu (Hayes 1983, 107, sl. 9: 99).

<sup>5</sup> Visoka posoda (Vegas 4) pripada razširjeni italški obliki kuhinjskega posodja *cacabus*, medtem ko sodi pekač z rdečim premazom k priljubljeni obliki *cumana*. V poznorepublikanskih plasteh zgodnjerskih najdišč Slovenije redno srečujemo tudi pekače brez premaza z razcepljenim ustjem. Prisotnost tovrstnega kuhinjskega posodja italške proizvodnje med gradivom je znak napredujoče romanizacije (Hayes 2000, 291, sl. 15, 16).

povsem izključiti možnosti, da je ustje pripadalo mlajši obliki Dressel 6A.

Oblike Lamboglia 2 so pogoste na bližnjih najdiščih, srečamo jih npr. na Serminu, prevladujejo na Fornačah, v zgodnjih plasteh Pirana in na zgodnjerskih najdiščih v notranjosti Slovenije.<sup>6</sup> Amfore Dressel 6A srečamo na tako rekoč vseh slovenskih zgodnjerskih urbanih najdiščih, vse do sredine 1. stoletja n. št.

V celoti sta ohranjena ploščata pokrovčka za amforo z reliefnimi znaki, podobnimi alfabetu na zgornji strani (*t. I: 13,14*). Pri študiji pokrovčkov za amfore je bilo ugotovljeno, da se ploščati pokrovčki, kakršni so bili odkriti na Fizinah, pojavljajo predvsem z obliko Lamboglia 2 in Dressel 6A ter povsem prevladujejo vsaj od zgodnjeavgustejskega obdobja naprej.<sup>7</sup>

Stratigrafska enota kaže s prisotnostjo poznega namiznega posodja s črnim premazom (Morel 2654) (*t. I: 8*), kozarcem tankih sten oblike Marabini 33 (*t. I: 3*), amforo Lamboglia 2 (*t. I: 15*), italškim kuhinjskim posodjem sorodnim obliki Vegas 4 in Vegas 16a, odlomkom ustja pekača z rdečim premazom (*t. I: 9-11*) in dvema netipičnima odlomkoma sigilatnega posodja z rdečim premazom (kat. št. 18,19), značilnosti druge polovice 1. stoletja pr. n. št. Prisotnost dveh ploščatih pokrovčkov dataciji ne nasprotuje (Horvat 1997, 77-82).

### Sediment (SE 17)

V SE 17 sta bila odkrita le keramična utež (*t. 2: 21*) in odlomek ostenja z dvojnopaličastim ročajem amfore oblike Dressel 2-4 (*t. 2: 20*), glede na značilnosti gline italške produkcije. Sodi med zgodnjersko vinsko posodje, razširjeno od poznega 1. st. pr. n. št. do prve polovice 2. st. n. št. (Tyers 1996, 90, sl. 58; Vidrih Perko 2000, 427). Časovno ožje ni opredeljivo.

## FAZA II

### Stratigrafija

Drugi fazi najdišča, okvirno iz 1. in 2. stoletja, pripadajo zidovi SE 12, 13, 14 in 15 ter kulturna plast SE 07. Zid (SE 12), ki je bil v tretji fazi upo-

<sup>6</sup> Podrobno razpravo o oblikah ustij amfor Lamboglia 2 in Dressel 6A glej pri Horvat 1997, 74.

<sup>7</sup> Poznano je odkritje amfor Lamboglia 2 s ploščatimi pokrovčki, okrašenimi z različnimi reliefnimi, črkam podobnimi znaki iz naronskega foruma. Amfore tipa Lamboglia 2 s ploščatimi pokrovčki so znane tudi iz Pule (Horvat 1997, 77-82).

rabljen kot temelj vzhodne stranice objekta (SE 04) in je širok od 0,44 do 0,46 m, poteka v smeri SV-JZ. Zgrajen je bil v tehniki *opus quadratum* iz manjših do srednje velikih, pravokotno oblikovanih kamnov, vezanih z belo do rdečkasto obarvano apneno malto, ki ji je bila primešana zdrobljena opeka. Skupaj s temeljem je zid ohranjen do 7 vrst kamnov visoko; na južnem koncu, kjer ga ni poškodoval mlajši zid, znaša absolutna višina do 1,54 m, na severnem, kjer so očitno odvezli nekaj vrst, pa 1,25 m. Okoli 0,85 m širok, natančno zidan temelj, je narejen iz manjših do srednje velikih kamnov, vezanih z malto. Začne se na višini od 0,62 do 0,67 m nad morjem in je visok do 0,55 m. Na zahodni strani sega le malo čez fronto zidu, na vzhodni pa 28 cm navzven.

Na zahodu je delovno površino za gradnjo temelja predstavljala plast SE 19. Po gradnji temelja so zahodno ob njega nasuli temno rjav sediment z velikimi količinami školjčnih lupin (SE 18), zaradi katerih je belo obarvan. Plast s posameznimi odlomki opeke in keramike je debela med 0,05 in 0,1 m, njena površina pa leži na absolutnih višinah med 0,4 in 0,1 m.

Sočasen je vzporedno potekajoč zid (SE 13), odkrit na skrajnem vzhodnem robu sonde, kjer je bilo moč dokumentirati le njegovo zahodno fronto. V tehniki *opus quadratum* zgrajen zid iz pravokotnih manjših do srednje velikih kamnov, vezanih z belo do rdečkasto obarvano apneno malto, je v zgornjem delu uničila kanalizacija, a je bil še vedno ohranjen 1,7 m visoko (15 vrst kamnov; zgornji rob 1,43-1,75 m nm. v.). Temelj sta sestavljali dve vrsti velikih ploščatih blokov (do 0,80 x 0,50 x 0,15 m), ki sta segali do 60 cm iz fronte zidu. Absolutna višina vrha temelja, ki je posegel v SE 17, je znašala med 0,14 in 0,04 m, višina dna pa okoli -0,25 m pod srednjo morsk gladino. Kot del temelja lahko štejemo tudi spodnje 4 lege zidu nad bloki, katerih zgornji rob je v enaki višini z vrhom temelja zidu SE 12. V tako nastal vmesni prostor med temeljema so nasuli svetlo rjavo peščeno glino z manjšimi in srednje velikimi kamni, kosi tegul in amfor (SE 16).

Kulturno plast oz. sediment na hodni površini te faze predstavlja svetlo rjavo siva glina z drobnimi kamni, lupinami školjk, kosi opeke, keramiko in ostalimi kulturnimi ostanki (SE 07). Površina do 0,80 m debele plasti, ki se naslanja na spodnji del zidu SE 12, je ležala na 0,8 do 0,9 m, dno pa pada od 0,4 m, kjer se naslanja na zid SE 12, do 0,1 m v zahodnem profilu.

Zidova SE 12 in 13 sta tvorila 1,8 m širok *ambitus*, v katerem so bile odkrite izključno plasti ruševine oziroma zasutij. Nad SE 16 je bila ugotovljena

plast svetlo rjavega do olivnega glinenega melja s srednje velikimi kamni, kosi tegul in amfor (SE 11). Nad njo je ležal svetlo rjav glinen melj, ki je vseboval manjše in srednje velike kamne, kose tegul, amfore in grobo keramiko (SE 06).

Pod hodno površino najmlajše faze (SE 09) so bili v kv. 2 in 3 odkriti ostanki manj skrbno izdelanega zidu iz manjših do srednje velikih nepravilnih kamnov in opek brez malte (SE 14; površina od 0,98 do 1,22 m nm. v.), ki ga pripisujemo mlajšemu delu druge faze. Zid iz 4 vrst kamenja, širok od 0,42 do 0,45 m in visok do 0,50 m, je potekal pravokotno na zid (SE 12) in je bil deloma vkopan v kulturno plast SE 07. Po 2,25 m se pravokotno zaobrbe in naprej poteka vzporedno z SE 12.

Mlajšemu delu druge faze lahko pripišemo tudi suhozidno strukturo SE 15 v kv. 5. Zid iz dveh vrst srednje velikih kamnov (zgornja površina od 1,4 do 1,47 m nm. v.; ohranjena višina do 0,35 m), vkopan v SE 07, je bil dokumentiran v dolžini 1,55 m.

Zidova SE 14 in 15 najverjetneje predstavljata nosilni strukturi notranjih predelnih sten večjega objekta, ki ga je na vzhodni strani zaključeval zid SE 12, na južni pa morda zid, viden na skrajem jugu dokumentiranega dela zahodnega profila (*sl. 6*). Nadaljevanje zidu SE 12 in domnevna južna stranica objekta sta bili uničeni pri gradnji stare bencinske črpalke.

## Inventar

### *Nasutje za hodno površino (SE 18)*

Nasutje (SE 18) vsebuje gradivo iz pozno avgustejskega in tiberijskega časa. Odlomek (*t. 2: 27*) mandljasto odebeljenega ustja pekača z rdečim premazom na notranji strani je ena od zgodnjih oblik pompejansko rdečega posodja, značilnega za drugo polovico 1. st. pr. n. št., pojavlja pa se tudi v avgustejskih plasteh (Elaigne 2000, 23, *sl. 1: 17*).

Odlomek (*t. 2: 26*) ustja pokrova italskega kuhinjskega posodja z zaobljenim sivim robom je soroden obliki iz plasti 19 (*t. 1: 9*). Odlomek na *t. 2: 28* kaže fakturne značilnosti zgodnjeitalske proizvodnje kuhinjskega posodja, vendar je oblikovno nedoločljiv.

V tej plasti je bil najden tudi odlomek ročaja amfore Lamboglia 2/Dressel 6A (*t. 2: 31*) in ploščat pokrovček za amforo (*t. 2: 30*), oboje primerljivo z gradivom iz plasti 19.

Odlomek ustja amfore (*t. 2: 32*) sodi najverjetneje k obliki Dressel 2-4, medtem ko odlomek (*t. 2: 33*) pripada obliki Dressel 6B. Odlomek (*t. 2: 35*)



prostoročno izdelane kuhinjske keramike, lonca z zavihanim ustjem, je lokalnega izvora.

Dno sigilatne posodice (*t. 2: 24*) ima žig v obliki planta pedis, vendar brez (ohranjenega?) napisa. Oblika skodelice ni določljiva, glede na velikost prstanaste noge in močno zaobljeno dno posodice smemo sklepati, da gre za malo skodelico oblike Consp. 22. Posodica proti koncu avgustejske dobe namreč dobi nizko nogo in se v tiberijski dobi razvije v obliko 23 z ravnim dnom (Consp., str. 90). Kljub neznatnosti odlomka daje posodica z žigom, obliko noge in dna dobro časovno oporo za datacijo plasti v tiberijsko dobo.

#### *Sediment (SE 07)*

Gradivo iz sedimenta (SE 07) kaže na njegovo odlaganje skozi daljše časovno obdobje. Prevladuje gradivo poznega 1. in prve polovice 2. stoletja, zaključni pa se z (zgodnjo) seversko dobo. V plasti je bil odkrit Avgustov dupondij, kovan 15 pr. n. št. (Šemrov 2004, št. 1). Med starejše najdbe sodi odlomek (*t. 3: 45*) ustja skodelice Consp. 13.2.1 (Atlante 2, 389, t. 125: 8-10), datirane v zgodnjo in srednjo avgustejsko dobo (Consp., 74). Sočasen je krožnik s črnim premazom, najverjetneje oblike Morel 2654 (*t. 3: 47*) in sigilatni krožnik oblike Consp. 7.1.3 (*t. 3: 48*), oboje s črnim premazom (Consp., 64).

Odlomek (*t. 3: 49*) ustja krožnika gre pripisati obliki Consp. 3, njenim poznim različicam severne italške produkcije. Krožnik je bil zelo priljubljen prav v drugi polovici 1. in sega še v začetke 2. stoletja (Consp., 56). Bolj ali manj sočasni so tudi odlomki rdečega sigilatnega posodja in posodja tankih sten (*t. 3: 44*).

V flavijsko dobo in prvo polovico 2. stoletja sodijo odlomki ustij (*t. 3: 50,54*) vzhodnega sigilatnega posodja oblik Hayes 60 (Atlante 2, 64, t. 14: 7) in 75 (Atlante 2, 68, t. 15: 9).

Neobičajna je oblika ustja skodele s profiliranim robom, vendar najdemo sočasne analogije (*t. 3: 53*). Najverjetneje gre za manj znane pozno-padanske izdelke in variante priljubljene oblike Dragendorff 44 (Gamberini, Mazzeo Saracino 2003, sl. 5: 27).<sup>8</sup>

Med gradivom sta prisotna tudi dva odlomka zgodnje afriške sigilate. V obeh primerih gre za obliko Hayes 14, ki je bila na tržišču v severski dobi. Eden od odlomkov (*t. 3: 52*) pripada varianti Lamboglia 3b (Atlante 1, 33, sl. 16) iz prve polovice

3. st. Drugi odlomek na *t. 3: 51* pripada varianti Hayes 14 C, katere produkcija se začne konec 2. stoletja in teče vzporedno s prejšnjo obliko do sredine 3. stoletja. Odlomek dna (*t. 3: 46*) pripada najverjetneje skodelici oblike Hayes 9, značilni za 2. stoletje (Atlante 1, 27, t. 14: 9-12).

Odlomek (*t. 3: 66*) pokončnega ustja lončka s svitkastim robom kaže značilnosti egejskega kuhinjskega posodja iz severskega obdobja (Sackett 1992, t. 187: 4).

Odlomek (*t. 3: 43*) pripada nosku oljenke pečatnega tipa Loeschcke 10 kvalitetne izdelave iz trdo rjavo žgane glin brez premaza. Oljenko lahko okvirno datiramo v 2. st.

Odlomek ramena volutne oljenke (kat. št. 73) z ostanki bleščečega rjavega premaza sodi okvirno v 1. stoletje.

Odlomek ustja (*t. 4: 67*) sodi k amfori oblike Dressel 6A, ki se pojavlja med transportnim posodjem še vso prvo polovico 1. stoletja n. št. (Bezeczky 1998a, 228).

Ploščat pokrovček (kat. št. 81) kaže značilnosti keramike oljnih amfor oblike Dressel 6B, vendar je časovno neobčutljiv. Odlomek ustja amfore (*t. 4: 72*) sodi k malih amforam oblike Aquincum 78 iz 1. stoletja in prve polovice 2. stoletja (Bezeczky 1997).

Odlomek amfore tipa Fažana 2 (*t. 4: 71*) je značilen za pozno 1., celotno 2. stoletje in pozneje (Bezeczky 1998, 7, sl. 7; Tassaux, Matijašič, Kovarič 2001, 117).

Odlomek ročaja amfore (kat. št. 93) je z veliko gotovostjo pripisan obliki Schörgendorfer 558, značilni za 1. stoletje in prvo polovico 2. st. (Bezeczky 1994, 112, sl. 44).

Odlomek ustja amfore (*t. 4: 69*) najverjetneje pripada manj poznani obliki egejskega posodja oblike Dressel 24, ki se pojavlja na severnojadranskih najdiščih v drugi polovici 1. in prvi polovici 2. stoletja (Bertrand 1995). Ustje amfore (*t. 4: 68*) morda pripada kretske vinski amfori.

Odlomek ustja in narebrenega ostenja vrča (*t. 4: 70*) kažeta značilnosti glin egejskega izvora, analogije najdemo med vzhodnim gradivom.<sup>9</sup>

Med najzgodnejše najdbe iz plasti sodijo odlomki keramike s črnim in rdečim sigilatnim premazom, krožnik Morel 2654 (?), krožnik oblike Consp. 3, Consp. 7 in skodelica oblike Conspectus 13 ter vinska amfora Dressel 6A. Odlomek volutne oljenke je zaradi fragmentarnosti okvirno enako datiran v celo 1. stoletje. Odlomek oljenke pečatnega tipa Loeschcke 10 sodi v 2. stoletje.

<sup>8</sup> Oblika je sorodna P 28 ciprskega sigilatnega posodja, ki je na tržišču vse prvo stoletje n. št. (Atlante 2, 86, t. 20: 6,7).

<sup>9</sup> Npr. med gradivom iz hadrijanskega depozita s Knososa (Sackett 1992, t. 180: 64c).

Skupina amfor, ki so značilne za kontekste poznega prvega in drugega stoletja, je zastopana z obliko jadranskega posodja Aquincum 78, tip Fažana 2, Schörgendorfer 558 in Dressel 24. Slednje so najverjetneje egejskega izvora, z obal Male Azije, in so neredke na jadranskih najdiščih poznega 1. in prve pol. 2. st. Skupaj s primerki vzhodnega posodja, ES Hayes 75 in 60, ki se pojavljajo od sredine 1. stoletja oz. flavijske dobe dalje, je s kuhinjskim posodjem in vrči skupina vzhodnih importov jasno prepoznavna.

Najmlajšo skupino najdb predstavljajo afriški importi. Zgodnjo obliko predstavlja skodela (domnevno) Lamboglia 2/Hayes 9 iz 2. st., medtem ko sta skodeli oblike Hayes 14 tudi značilni za severno dobo (Atlante 1, 33, t. 16: 16).

V SE 07 je bil najden tudi eden (t. 2: 42) od treh odlomkov rebrastih skodelic iz naravno obarvanega stekla modrikastih odtenkov. Rebraste skodelice (oblika 2.1.4; Lazar 2003, 37), ki so bile izdelane z uporabo kalupov, sodijo med najbolj razširjene izdelke, narejene v kalupu, in se pojavljajo od avgustejskega časa ter skozi celotno 1. stoletje (Czurda-Ruth 1979, 31). Pogoste so tako med grobnimi pridatki kot med naselbinskim gradivom (Lazar 2000, 67; ead. 2003, 40).

#### *Ruševinsko nasutje (SE 11)*

Ustje in odlomki dna krožnika ali sklede (t. 4: 97, 99) kažejo značilnosti vzhodne produkcije, najverjetneje ES, B, oblikovno pa so najbližje obliki Atlante P 11 ciprske proizvodnje, s konca 1. in prve polovice 2. stoletja (Atlante 1, 82, tab. 19: 2, 3). Odlomki podpirajo datacijo v flavijsko dobo.

Izbor transportnega posodja je pester. Odlomek (t. 4: 102) kelihastega ustja amfore s slabo čitljivim delom žiga pripada obliki Dressel 6B. Morda smemo črko B in pred njo spodnjo hasto črke E brati kot del imena Lajkanija Basa, kakršno se pojavlja na žigih fažanske proizvodnje do flavijske dobe (Bezeczky 1998a, sl. 12: 14). Isti obliki transportnega posodja ali njeni manjši različici pripadata dve dni (t. 5: 111,113).

Odlomek (t. 4: 106) ročaja ima značilnosti zgodnjericimske oblike vinskega posodja Dressel 2-4 (Vidrih Perko 2000, 427). Isti obliki najverjetneje pripada še en zatič (t. 5: 112).

Svitkasto ustje amfore (t. 4: 104) iz svetle, lešnikove gline bi bilo najverjetneje treba po značilnostih gline in obliki pripisati galskemu vinskemu posodju oblike G 4 (Baudoux 1996, sl. 21).

Odlomek vbočenega dna (t. 4: 108) pripada, sodeč po fakturi, najverjetneje vinski amfori

galskega izvora, morda obliki (Gauloises) 4, ki je znana tudi iz slovenskih najdišč (Vidrih Perko 2000, 432, sl. 19, op. 11).

Odlomek ustja amfore (t. 4: 105) kaže značilnosti španske proizvodnje z območja Betike, najverjetneje gre za posodje za garum, sorodno obliki Dressel 12 (Étienne, Mayet 2002, sl. 12: 2). Med najpoznejše kose iz plasti sodi odlomek ustja (t. 4: 103) afriške zgodnje cilindrične amfore, *africana grande*, II C, oziroma tip Keay 6, sl. 44, ki so običajne na sredozemskih tržiščih po letu 230 (Keay 1987, 121).

Odlomek diska in noska oljenke pečatnega tipa Loeschcke 9b (t. 4: 95) kaže značilnosti odlične izdelave italjskih delavnic flavijske dobe in konca 1. stoletja. Odlomki sigilate italjske in vzhodne provenience niso ozko časovno opredeljivi, vendar velja, da je vzhodna sigilata močno prisotna v severnojadranskih najdiščih od flavijske dobe dalje, npr. Akvileje, Tergesta, Školaric, Lorona, Pule in Brijonov, in ni redka na najdiščih v zaledju, npr. v Emoni, Celeji, Ribnici (Maggi 2001 in neobjavljeno).<sup>10</sup> Amforično gradivo je prav tako značilno za to dobo, prevladujejo istrske amfore, kar pogojno potrjuje tudi rekonstrukcija žiga Lajkanija Basa. Jadranskim in južnoitalskim produktom se pridružijo še španski, galski in vzhodni. Cilindrična amfora bi lahko nakazovala, da je bila plast s starejšim gradivom nasuta v hodnik šele v pozni severni dobi ali pozneje.

### FAZA III

#### Stratigrafija

Zidova SE 04 in 05, ki sta se pokazala po odstranitvi debele površinske plasti gline (SE 01), tvorita jugovzhodni del objekta, ki ga lahko po najdbah iz sedimentov na hodnih površinah (SE 09 in 02) datiramo v čas po sredini 4. stoletja.

Okoli 55 cm širok zid SE 04 je zgrajen iz srednje velikih lomljencev in delov tegul z belo apneno malto v tehniki *opus quadratum*, pri kateri so pravokotne kamne naložili v vrstah vzdolžnikov in veznikov. Zid, ki je bil v kv. 1 in 2 dokumentiran v dolžini 2,5 m, je potekal le v rahlem odklonu od smeri SZ-JV. Tik ob severnem profilu (sl. 7) je bil ohranjen še v višini 10 vrst kamnov, t. j. do 2,46 m nm. v., medtem ko je južni vogal - stik z zidom SE 05, predstavljala samo še ena vrsta na višini 1,6 m.

<sup>10</sup> O vzhodnih importih v Ribnici na Dolenjskem glej Vidrih Perko 2004.

Južni zid SE 05, širok 55 cm in potekajoč sko raj v smeri V-Z, je bil zgrajen v enaki tehniki kot SE 04, prav tako z belo apneno malto z dodanim peskom. Zid je bil pri širitvi gradbene jame za rezervoarje črpalke uničen v dolžini 4 metrov. V najvišjem delu je bil skupaj s temeljem ohranjen celo do višine 2 m (0,4-2,35 m nm. v.) oz. 16 vrst kamnov. Vanj so poleg pravokotnih kamnov in tegul vgradili tudi posamezne marmorne tlakovce, ki morda izvirajo iz neke neugotovljene starejše arhitekture. Dva metra dolg okrepljen temelj jugovzhodnega vogala je bil zgrajen iz manjših nepravilnih lomljencev brez malte v tehniki *opus spicatum* - kamni so bili razvrščeni poševno drug proti drugemu tako, da so sestavljali vzorec ribje kosti. Proti zahodu je bil temelj sestavljen iz zloženih nepravilnih in pravilno oblikovanih lomljencev, vendar ni segal tako globoko (med 0,5 in 1,1 m nm. v.).

Temelj SE 05 so vkopali v plast starejše faze (SE 07), na kateri se je na zahodnem delu raziskanega območja odložil sediment (SE 10). Med 0,27 in 0,3 m debelo plast SE 10 tvori temno rjav glinen melj z manjšimi kamni, opeko in odlomki keramike. Severno od zidu SE 05 je površina te plasti nekoliko višja kot na njegovi južni strani, medtem ko leži dno na razmeroma enotni višini 0,8 m nm. v.

Sediment SE 10 so prekrili z nasutjem iz rjava glinenega melja (SE 09) z odlomki tegul in imbreksov ter manjših kamnov v višini okoli 1,25 m nm, ki mu je sledil nov sediment iz manj sprjetega temno rjava glinenega melja z drobnim kamenjem in številnimi lupinami školjk (SE 02; 1,61-1,76 m nm. v.). Obe plasti ležita v prostoru, ki ga objemata zidova SE 04 in 05, kot tudi južno od zidu SE 05. Na južni strani daljše stene objekta (SE 05) je bila površina SE 09 za malenkost nižje kot v notranjosti (1,15 m), praktično v višini z robom zgornjega dela temelja. Podobno velja tudi za plast SE 02, ki se ji je dalo slediti tudi v precej oddaljenima Z in V profilu gradbene jame (vsaj še 10 m od roba sonde).

Na zahodnem delu sonde je v severnem profilu tik pod SE 01 ležala podolgovata suhozidna struktura iz manjših do srednje velikih neobdelanih kamnov, visokih do 15 cm (dolžina 4,2; širina do 0,6 m). Nedvomno zloženi kamni (površina na 1,74 do 1,85 m) so ležali na SE 02, celotne strukture pa zaradi omejenosti sonde ni bilo mogoče natančneje raziskati.

Ruševino (SE 03), ki je ležala nad zadnjo kulturno plastjo (SE 02) in nad nasutjem v hodniku (SE 06), sestavljajo manjši do srednje veliki lomljenci ter kosi tegul in malte. Ta je ohranjena predvsem

na delih, kjer sta zidova SE 04 in SE 05 segala najvišje, in sicer na 1,50 do 2,41 m nad morskou gladino (sl. 1, 3, 4).

## Inventar

### *Sediment (SE 10)*

V sedimentu so zastopani odlomki afriškega posodja, med njimi skodela oblike Hayes 61 (t. 5: 123), variante Atlante 35/6, znane iz konteksta iz prve polovice 5. st., in krožnik (t. 5: 124) oblike Hayes 68, E produkcije, iz istega časa.<sup>11</sup> Na mogoč širši razpon gradiva iz plasti opozarja 25 numizmatičnih najdb.<sup>12</sup> Te segajo od dobro ohranjenega antoninijana Galijena (260-268) do novca Honorija (408-423).

### *Nasutje (SE 09)*

Odlomka ustja in dna (t. 6: 142) iz nasutja pripadata najverjetneje isti posodi, krožniku oblike Hayes 61, n. 26 (Atlante 1, 84, t. 34: 6). Posoda je značilna za drugo polovico 4. stoletja in se pojavlja v nekaterih kontekstih prve polovice 5. stoletja.

Odlomek ustja (t. 6: 143) pripada kozici centralno tunizijske produkcije, oblike S IV, ki je v uporabi med 2. stol in začetkom 5. stoletja (Ikāhaimo 2003, 68, sl. 15: 79).

Odlomek (t. 5: 136) ojenke tipa Atlante 10 je zaradi fragmentarnosti točneje neopredeljen in tudi datiran okvirno v čas 5. in 6. stoletja (Atlante 1, 200).

Odlomek ustja (t. 6: 145) amfore oblike Keay 25 Q iz trde, raskave, rdečerrjave gline (Keay 1984, 188, sl. 82). Oblika sodi med pozne primerke tipa 25, ki so znani iz Schole Praeconum in Magne Mater, iz plasti, datiranih v sredino 5. stoletja (Keay 1984, 197).

Odlomek ustja (t. 5: 140) kuhinjske posode iz ostre, trdo žgane, črne gline, fino prečiščene s fino srebrno sljudo, se ujema z obliko kuhinjskega lonca Knosos, t. 194: 77 (Sackett 1992, 253, sl. 194: 77), ki jo Hayes datira v 4. st. (ib., 253).

Odlomek ustja (t. 5: 139) skodele vzhodne sigilate B2, oblike Hayes 60 (Atlante 2, 64, t. 14: 7) sodi

<sup>11</sup> Pri prvi skledi gre za obliko Deneauve 1972, t. 2, C771, 1, potop Port Miou (Atlante 1, 84, t. 35: 6). Pri drugi je prepoznavna produkcija C/E, temnordečerrjava, trda, oblika 68. E produkcija je znana iz poznoantičnih plasti Kastre (Pröttel 1996, 140).

<sup>12</sup> Šemrov 2004, št. 3,5,6,11,13,14,21,25,29-31,33,36,45,49, 56,61,69,75,90,94,96,99,102,108,112,116.

v obdobje med drugo polovico 1. in sredino 2. stoletja. Odlomek ustja (*t. 5: 137*) pripada skodeli vzhodne sigilate B2, oblike Hayes 75 (Atlante 2, 68, t. 15: 9), ki se pojavlja od 70-ih let 1. in še v prvih dveh desetletjih 2. stoletja.

Odlomek (*t. 5: 135*) diska oljenke volutnega tipa z reliefno upodobitvijo trinožnika (?) iz fine svetlorjave, dobro prečiščene gline brez premaza lahko okvirno datiramo v 1. st. in prvo desetletje 2. stoletja.

Kuhinjska posoda oblike Ikäheimo S IV (*t. 6: 143*) je znana iz kontekstov od 2. do 4. in začetka 5. st. Skleda oblike Hayes 61B (*t. 5: 123*) je pogosta v plasteh prve polovice 5. st. V prvo polovico in sredino 5. stoletja sodi tudi afriška amfora (*t. 6: 145*), ki je pozna varianta oblik cilindričnih amfor srednje velikosti in je značilna za depozite iz sredine 5. st.

K rezidualnim najdbam sodijo odlomki vzhodnih sigilat (*t. 5: 137,139*), volutne (*t. 5: 135*) in noska pečatne oljenke (kat. št. 148) s konca 1. in prve polovice 2. st.

Med rezidualne najdbe iz nasutja (SE 09) prištevamo dva odlomka dna in ostenja rebraste skodelice, izdelane v kalupu iz modrikastega stekla (*t. 5: 132*), ter stopničasto ustje pihane posode iz modrikastega stekla (*t. 5: 134*), ki je pripadalo čaši na nogi (oblika 3.8.1; Lazar 2003, 110). Značilno stopničasto oblikovano ustje (Lazar 2003, 20) najdemo pri posodah na nogi in nekaterih enoročajnih čašah (npr. kelih, kantaros ali tudi modiolus; Hilgers 1969, 45, 47; Lazar 2004, 56, kat. št. 27, 28) predvsem v 1. stoletju; izdelovali so jih iz obarvanega ali modrozelenkastega stekla. Posode imajo lahko dva ročaja, ki segata preko ustja ali pa sta samo nakazana kot izrastka na spodnjem delu ostenja. Noga je izdelana posebej in pritrjena na dno posode, pogosto je poudarjena s prstanasto odebelitvijo ob prehodu v dno.

Med najbolj reprezentančne izdelke poleg kovinskega posodja sodijo posode iz stekla intenzivnih barv, z drugobarvnim nataljenim okrasom (Van Lith 1991, 101, sl. 21). Navedemo naj le primere iz Kölna (Harden et al. 1988, 109, št. 42) in Vitudura (Rütti 1988, 932-994), odlično ohranjeni kelih na nogi iz stekla intenzivnih barv pa so znani tudi iz Emone in Celeje (grobova 141 in 798; Petru 1972, t. 18: 15; Plesničar Gec 1972, t. 218: 1; Lazar 2004, 57, št. 28; Celeja - neobjavljeno).

Odlomek ustja posode iz Fizin lahko primerjamo s skupino neokrašenih izdelkov iz naravno obarvanega stekla. Primerjave mu najdemo med gradivom Emone in Celeje (Petru 1972, t. 18: 11; Kolšek 1972, Y 152: 59-61; Lazar 2003, 111), ki sodi v drugo polovico 1. stoletja. Dva odlomka iz

te plasti pripadata dnom stekleničk ali balzamarijev (*t. 5: 131,133*).

Plast SE 09 je z oblikami posodja afriške produkcije datirana v zrelo 4. in prvo polovico 5. st. To potrjuje tudi 53 numizmatičnih najdb,<sup>13</sup> ki obsegajo novce iz časa med cesarjem Konstansom (341-348) in začetkom 5. stoletja. Novcem, ki so bili odkriti razpršeni po plasti, moramo prišteti še dodatnih 19 primerkov, odkritih tesno skupaj v kotu med južno fronto zidu SE 05 in starejšim zidom SE 12 ( $x = 2,50$  m;  $y = 2,50$  m; gl. 1,03-1,12 m nm. v.).<sup>14</sup>

### *Sediment (SE 02)*

Med kovinskimi najdbami iz SE 02 izstopa del bronaste fibule s čebuličastimi gumbi (*t. 7: 188*), ki veljajo za tipični del poznorimske moške noše, pojavljajo pa se po celotnem imperiju. Iz številnih slikovnih upodobitev je razvidno, da so z njimi spenjali ogrinjala na desni rami, pri čemer je bila noga obrnjena navzgor. Na podlagi dolžine noge s fasetiranim srednjim delom ter okrasom štirih očesc na koncu in na prehodu v polkrožni lok s trapezastim presekom, ki je po vsej dolžini okrašen s okroglimi poglobitvami, lahko fibulo pripišemo tipu 4 po Kellerju (Keller 1971, 38-41) oz. 3/4B po Pröttlu (Pröttel 1988, 359). Začetek izdelave teh fibul sega v čas okoli leta 330 n. št., pojavljajo pa se še v povalentinianskih kontekstih, vsaj do leta 400. Na bližnjem vzhodu ostanejo v uporabi vse do prve polovice 6. stoletja (ib., 361-363).

Dva odlomka steklenih posod (*t. 7: 202,203*) pripadata skodelicam s širokim, navzdol zapognjenim ustjem, ki spominjajo na skodelice z ovratnikom iz 1. stoletja. Vendar natančen ogled detajlov izdelave in barve stekla pokaže, da gre za mlajše izdelke. Primerjamo jih lahko z novjšimi najdbami v Italiji, ki so bile v zadnjih letih odkrite v datiranih kontekstih (Sternini 1995, 243).

Primerjave skodelicama najdemo med gradivom, izkopanim v sedemdesetih letih pod Palatinom v Rimu (tempelj Magne Mater), in sicer v depozitu iz sredine 5. stoletja (Sternini 2001, 25, sl. 7: 34, 36-38). Podobni odlomki so znani še z drugih najdišč v Rimu, npr. Schola Praeconum, Crypta Balbi in Meta Sudans; na prvih dveh najdiščih gre za najdbe iz prve polovice 5. stoletja, zadnje pa so iz plasti 6. stoletja (Sternini 2001, 25, op. 18).

<sup>13</sup> Šemrov 2004, št. 11,15,16,17,18,26,27,31,32,35,37,40-42,46,63-67,70,72,77-79,83,84,86-89,93-97,102,111,113,115,119-124.

<sup>14</sup> Šemrov 2004, št. 7-10,24,33,36,39,43,44,46,48,49,51,52,68,79,89,104.

Podobno oblikovano in zapognjeno ustje imajo tudi svetilke s tremi pokončnimi ročaji (oblika Isings 134; npr. Sternini 1995, sl. 17: 19) vendar pri tako majhnih odlomkih in brez ohranjenih ročajev ali nastavkov zanje ne moremo potrditi take opredelitve.

Odlomek ustja z navzdol zavihanim robom je pripadal krožniku ali večji skledi s cevasto zavihanim robom ustja (*t. 7: 204*). Rob ustja posode je steklar zavihal navzven in navzdol, da je oblikoval cevasto ali bolj sploščeno, ob steno stisnjeno ustje. Različne oblike posodja s cevastim ustjem so bile v uporabi po vsem rimskem imperiju predvsem v 1. stoletju. Razpon velikosti je nihal od manjših skodelic do večjih skled, ki jih lahko prepoznamo tudi na pompejanskih freskah (Naumann-Steckner 1991, 87, sl. 21a).

Značilne oblike, ki jih je Isingsova opredeljevala še kot forme vzhodnega izvora (Isings 1957, 148), so sodeč po najnovejših odkritjih nastale v italških delavnicah. Ostanke peči in odpadkov potrjujejo obstoj steklarske obrti v Rimu še ob koncu 5. in na začetku 6. stoletja (Crypta Balbi; Saguì 1993, 409), v Firencah so bili odkriti ostanke s konca 4. stoletja in v Torcellu iz 7. stoletja (Sternini 1995, 267).

Opisane oblike (*t. 7: 202-204*) med do sedaj objavljenim gradivom s slovenskih najdišč niso poznane. Ker pa gre za obalno najdišče, kjer so povezave z italškimi centri bolj intenzivne in žive dlje časa, ne preseneča pojav oblik, ki so v celoti vezane na italški prostor in morda v osrednji Sloveniji nikoli niso bile v uporabi.

Poleg odlomkov posodja je med steklenimi najdbami tudi košček gladke steklene zapestnice polkrožnega preseka (*t. 7: 199*). Izdelana je iz obarvanega, rjavovijoličnega stekla, ki je na pogled skoraj črno. Ker je bila zapestnica izdelana z vlečenjem stekla in ne s pihanjem, je steklo neprosojno, zato deluje kot črno. Vendar moramo poudariti, da črnega stekla ni (izdelki iz gagata niso stekleni, čeprav jih včasih zamenjujejo), na kar so že večkrat opozorili številni raziskovalci (Grose 1989, 26) in tega izraza v strokovni literaturi ne uporabljajo.

Primerjave zapestnici iz Fizin najdemo v Sisku (Koščević 1993, 82, t. 1: 2,3) in Ribnici na Dolenjskem (neobjavljeno gradivo). Enostavne steklene zapestnice so pogosto služile kot nadomestek zapestnic iz gagata, ki so bile redkejšje in težje dostopne. Ti izdelki so v naše kraje prihajali iz Britanije in Galije, kjer so izdelki iz gagata najbolj razširjeni, od začetka 3. stoletja naprej (Koščević 1993, 82). Iz našega prostora so najštevilnejše poznane s trdnjave na Hrušici. Steklene zapestni-

ce enostavnega polkrožnega preseka so oblika, ki je v uporabi daljši čas, datirane so od 2. do 4. stoletja.

Več odlomkov pripada dnom stekleničk ali balzamarijev, izdelanih iz modrikastega ali olivno zelenkastega stekla (*t. 7: 205-207*). Ker niso ohranjena ustja ali deli ostenja posod, jim ne moremo določiti oblike in jih natančneje časovno opredeliti. Glede na barvo stekla (modrikasti in olivno zeleni odtenki) pa lahko ugotovimo, da gre tako za izdelke iz 1. stoletja kot mlajše, poznorimske stekleničke. Zaradi skromne ohranjenosti ne opredeljujemo niti odlomkov na *t. 7: 208-210*, čeprav gre najverjetneje za čaše ali skodelice iz 2. in 3. stoletja.

Odlomek ramena oljenke pečatnega tipa (kat. št. 290) je značilnost zgodnjega obdobja. Na datacijo v (zgodnje) 2. stoletje kaže odličnost izdelave.

Odlomka ustja (*t. 8: 228*) sodita k skledi oblike Hayes 61 (varianta Waagé 1948, 9, 831), ki je datirana v čas med 325 in 400 in se še pojavlja v prvih dveh desetletjih 5. st. (Atlante 1, 83, t. 34: 5).

Odlomek ustja sklede (*t. 8: 232*) pripada obliki Hayes 58B, ki sodi v prve tri četrtine 4. stoletja (Atlante 1, 81, t. 32: 2).

Odlomek ustja sklede (*t. 8: 236*) sodi k obliki Hayes 67, datirani v čas med 360 in 420, vendar se pojavlja še vse do sredine 5. stoletja (Atlante 1, 88, t. 37: 11).

Odlomek ustja (*t. 8: 221*) je značilen za sklede oblike Hayes 50B, ki se pojavljajo v drugi polovici 4. stoletja in pozneje (Atlante 1, 65, t. 28: 14).

Na konec 4. st. sodi skodelica oblike Hayes 71B, vendar je zaradi pičle velikosti odlomka (*t. 8: 234*) negotovo identificirana (Atlante 1, 71, t. 30: 19).

Skoraj sočasni sta skleda (*t. 9: 241*) oblike Hayes 63/Lamboglia 4A (Atlante 1, 86, t. 36: 3) in Hayes 67, oziroma sorodna oblika Atlante 1, t. 30: 15 (*t. 8: 233*). Obe obliki se pojavita okoli leta 360 in sta v uporabi skoraj do sredine 5. st. Odlomek ustja skodele (*t. 8: 225*) pripada obliki Hayes 87A, ki je značilna za drugo polovico 5. st.

Med gradivom je tudi odlomek, ki najverjetneje sodi k obliki iste sklede s trikotno razširjenim ustjem Hayes 87, vendar ga bi ga bilo zaradi slabe ohranjenosti (*t. 8: 226*) mogoče pripisati tudi k obliki sklede s podobno oblikovanim ustjem Hayes 77. V obeh primerih gre za obliko poznega 5. stoletja (Atlante 1, 93, 120, t. 41: 7).

Odlomek ustja (*t. 8: 222*) sodi k skodeli oblike Hayes 80B/99 (Atlante 1, 105, t. 48: 8), ki je zanesljivo datirana v pozno 5. st., morda celo začetek 6. stoletja (Atlante 1, 105, t. 51: 4).

Pozno datacijo konteksta potrjuje tudi prisotnost odlomka skodele Hayes 99, katere proizvodnja se

ne začne pred drugim desetletjem 6. st., njena različica (*t. 8: 229*) Hayes 99, št. 22-23, pa sega v sredino 6. st. V čas prve polovice 6. st. sodi tudi (rekonstruirana) oblika (*t. 9: 250*) skleda Hayes 91D s kratkim, zakrnelim krilcem.

Odlomek skleda Hayes 1A (*t. 9: 242*) iz trše rjavkaste gline prihaja iz maloazijskih delavnic in sodi v čas poznega 4. oz. začetka 5. stoletja (*Atlante 1, 232, t. 111: 4*).

Med kuhinjsko posodje prištevamo odlomek ustja skleda/pokrova (*t. 9: 240*) oblike Ostia I, 261, ki je bilo prisotno na tržiščih od severske dobe do začetka 5. stoletja (*Atlante 1, 212, t. 104: 7*).

Tudi med amforičnim gradivom povsem prevladujejo afriške amfore. Najpogosteje so zastopane oblike cilindričnih amfor Keay 25. Odlomka ustja (*t. 10: 273,275*) sta sodila k varianti posode Keay 25C (Keay 1984, 185, sl. 78), ki se pojavlja med 4. in sredino 5. st. (Keay 1984, 194).

Odlomek (*t. 10: 270*) sodi k varianti Keay 25G (Keay 1984, 195, sl. 80: 1,2), datirani med zgodnje 4. st. in sredino 5. stoletja.

Sledi odlomek ustja (*t. 10: 271*), nezanesljivo pripisan varianti Keay 25E (Keay 1984, 195, sl. 79: 4,5,6), ki je bila med drugim prepoznana tudi v plasteh četrtega desetletja 5. st. najdišča Schola Praeconum (Whitehouse et al. 1982).

Odlomek ustja (*t. 10: 269*) sodi k amfori oblike Keay 52 južnoitalskega izvora, značilni za sredozemske kontekste 4. in 5. stoletja (Pacetti 1998).

Odlomek ustja (*t. 10: 255*) sodi k amfori oblike Almagro 51A-B. Gre za špansko transportno posodje 4. in 5. stoletja, znano tudi iz slovenskih poznoantičnih najdišč (Keay 1984, 160, sl. 63: 1-7; Vidrih Perko 2000, 438, sl. 30). Odlomek ustja amfore (*t. 10: 258*) sodi morda k obliki Almagro 51C, tudi značilni za poznoantične kontekste 4. in 5. st.

Odlomki narebrenih ostenij (*t. 11: 280-283*) globularnih amfor imajo značilnosti vzhodnomediterranskega posodja LRA 2 (Artur 1998). Ustje (*t. 10: 263*) prepričljivo potrjuje prisotnost oblike LRA 2, ki je znana iz kontekstov 6. stoletja (Bonifay, Carre, Rigoir 1998, 125, t. 93: 126).

Odlomek ustja (*t. 10: 279*) in nekaj nadaljnjih kosov ostenij izpričujejo prisotnost levantinskega transportnega posodja oblike LRA 4 ali amfore Gaza (Artur 1998, 61; Bonifay, Carre, Rigoir 1998, 125, tab. 94, s podobnim ustjem iz poznega konteksta 6. st., št. 143). Srečamo jih tudi na slovenskih najdiščih v zaledju zapornega sistema (Vidrih Perko 2005).

Med odlomki keramike iz SE 02 prevladuje afriško gradivo z oblikami poznega 4. in 5. ter prve polovice 6. stoletja (*t. 8: 221,228,232-234,236,237*).

Med oblikami afriške sigilate, ki so bile identificirane v SE 02, so zastopane številne oblike. Skleda oblike Hayes 58B (*t. 8: 232*) so značilne za prve tri četrtine 4. stoletja, skleda oblike Hayes 61 (*t. 8: 227,228,230*) pa so znanilke časa med letom 325 in sredino 5. st.

Na konec 4. stoletja sodi skodelica oblike Hayes 71B (*t. 8: 234*), vendar je zaradi pičle velikosti odlomka le negotovo identificirana. Skoraj sočasni sta skleda oblike Hayes 63/Lamboglia 4A (*t. 9: 241*) in krožnik Hayes 67 (*t. 8: 236*). Obe obliki se pojavita leta 360 in sta v uporabi skoraj do sredine 5. st.

Krožnik oblike Hayes 50B sodi v drugo polovico 5. stoletja (*t. 8: 221*).

Med gradivom sta tudi dva odlomka, ki domnevno sodita k obliki pozne skleda s trikotno razširjenim ustjem Hayes 87 (*t. 8: 225*) ali morda še tudi k obliki skleda s podobno oblikovanim ustjem Hayes 77 (*t. 8: 226*). V obeh primerih gre za obliko poznega 5. st.

S skromnimi odlomki in rekonstrukcijo skodel oblike Hayes 80 B/99A, datirane na začetek (*t. 8: 222*) 6. stoletja, skodele Hayes 99, n. 22-23 (*t. 8: 229*), ki sega v sredino 6. stoletja, in negotovo prepoznana skleda Hayes 91D (*t. 9: 250*), iz prve polovice 6. stoletja, so izpričani najmlajši ostanki.

Med amforami prav tako prevladujejo cilindrične iz vrste Keay 25 in 32 (*t. 10: 270-277*), ki so značilne za 4. in 5. stoletje. K skupini poznega transportnega posodja sodijo oblike amfor LRA 2 (*t. 10: 263*) in LRA 4 (*t. 10: 279*) vzhodnomediterranskega izvora. Pozno datacijo potrjujejo poleg nekaterih poznih oblik afriške sigilate tudi narebrena ostenja amfor LRA 2 in podobnih (*t. 11: 280-282*), ki so značilnost kontekstov 6. in začetkov 7. st., tudi v Kopru in Piranu (Vidrih Perko 1992; Cunja 1996).

Razmeroma skromne numizmatične najdbe iz SE 02 (13 kosov) segajo od novcev Vespazijana do Honorija.<sup>15</sup>

#### *Ruševina (SE 03)*

V ruševini SE 03 je bil najden odlomek ustja krožnika z okrasom aplike (*t. 6: 157*) v izredno slabi, neprepoznavni izvedbi, ki sodi k obliki Hayes 52B. Začetek proizvodnje malih skodelic je v poznem 3., na začetku 4. stoletja. Po kvaliteti sodi k poznim, t. i. C3 izdelkom, velikost in kanelura na robu sta tudi značilnosti poznega 4. in začet-

<sup>15</sup> Šemrov 2004, št. 2,4,13,23,32,71,75,76,82,99,107,118.

ka 5. st. (Hayes 1972, 78, sl. 13: 22; Mackensen 2003, 285, t. 2).

Odlomek ustja krožnika oblike Hayes 50B (*t. 6: 166*), brez premaza se pojavlja od 350 do 400 in dalje (Atlante 1, 86, t. 37: 2).

Odlomek ustja sklede (*t. 6: 162*) je najbližje obliki 61B oziroma njeni tripolitanski različici (Hayes, Tocra 8B, datirana v 4. in 5. st.; Atlante 1, 137, t. 65: 5).

Med gradivom je tudi odlomek ustja pokrova (*t. 6: 165*) ali sklede oblike Ostia I, 261, datirane od 4. do začetka 5. stoletja (Atlante 1, 212, t. 104: 6).

Odlomek (kat. št. 175) oljenke z ročajčkom in z delom dna z okrasom nakazanih žabjih nog pripada obliki Atlante 8 ali 9 in sodi v 4. st. Istočasne so oljenke oblike Atlante 8, ki jim pripada odlomek z ročajčkom (kat. št. 176).

Za čas 4. in 5. st. so zelo značilne tudi afriške cilindrične amfore. Odlomek (*t. 7: 168*) ustja pripada obliki Keay 25G, ki se pojavlja med zgodnjim 4. in sredino 5. stoletja (Keay 1984, 195, sl. 80: 1).

Odlomek ustja (*t. 7: 171*) je prepoznan kot oblika Keay 36B (Keay 1984, 245, sl. 104: 1) s sredine in konca 5. stoletja. K cilindričnim amforam afriške proizvodnje sodi tudi odlomek zatiča (kat. št. 178).

Odlomek ustja amfore (kat. št. 179) je zaradi fragmentarnosti negotovo pripisan zgodnjim amforam, obliki Dressel 6A. K zgodnjim oblikam sodi tudi odlomek ročaja amfore Dressel 2-4 (kat. št. 174).

Trije odlomki ustij (*t. 6: 161,163,164*) sodijo k obliki melnic afriškega izvora oblike Fulford 22, ki se v zahodnem Mediteranu pojavljajo v kontekstih 5. stoletja (Reynolds 1995, 88). Istočasne so oblike globokih kuhinjskih posod (*t. 6: 167*) centralnotuniške proizvodnje oblike Ikäheimo S IV (Ikäheimo 2003, 68, t. 15: 79).

V SE 03 povsem prevladujejo odlomki posodja afriške produkcije. Krožnik oblike Hayes 50B (*t. 6: 166*) je zelo pogosta oblika druge polovice 4. st. in se pojavlja tudi še v 5. st. Istodobni sta skodela oblike Hayes 52B (*t. 6: 157*) z okrasom aplikacije in skleda, sorodna obliki Hayes 61B (*t. 6: 162*). Kuhinjsko posodje sliko dopolnjuje. Skleda oblike Ostia I, 261 (*t. 6: 165*) je običajna v času od 4. do začetka 5. st. Oljenke oblike Atlante 8 in 9 se dobro ujemajo z datacijo ostalega afriškega gradiva.

Amfore iz plasti so prav tako afriške proizvodnje in pripadajo tipu Keay 25G (*t. 7: 168*) iz časa med zgodnjim 4. in sredino 5. stoletja. Kot najmlajša je zastopana cilindrična amfora oblike Keay 36B (*t. 7: 171*), ki je prisotna na tržiščih od sredine do konca 5. st. Odlomek ročaja kaže prisotnost oblike LRA 1 (*t. 7: 172*).

Izjemno zanimiva je prisotnost mortarijev oblike Fulford 22, ki so znani predvsem iz kontekstov 5. stoletja, npr. Cartagene, Marseja, Rima Schola Praeconum depozit I (430-440 n. št.), Neaplja Carminiello (Reynolds 1995, 86-94). V naši bližini so poznane iz forumskih plasti v Akvileji, z Vrhnike, Martinj hriba in Kastre, medtem ko jih Hrušica ne pozna (Chinelli 1994; Vidrih Perko 2005). Odlomka zgodnjeantičnih amfor sta rezidualna (kat. št. 20, 25). Plast vsebuje gradivo iz časa druge polovice 4. in prvih desetletij (morda do sredine) 5. st.

V ruševini je bilo najdenih le šest novcev.<sup>16</sup> Vsi so bili kovani med 341-348 in koncem 4. stoletja.

### Ekskurz: melnice oblike Fulford 22

Med gradivom poznih plasti so bili odkriti tudi odlomki ustja melnic oblike Fulford 22. Gre za posodje, ki je bilo prepoznano šele zadnje desetletje med obsežnimi izkopavanji severnoafriških in sredozemskih najdišč, predvsem Kartagine (Bonifay 2004, 2). Najdbe tovrstnih skled melnic se pojavljajo v številnih poznih najdiščih, najbližje našim krajem v poznoantičnih plasteh akvilejskega foruma (Chinelli 1990). Pri nas je bila prvič prepoznana med gradivom iz Kastre, kjer najdemo številne odlomke (Vidrih Perko, Žbona Trkman 2004). Gre za sklede melnice z visečim, ovratniku podobnim ustjem. Keramika običajno kaže dve značilnosti, ena ima lastnosti afriške fakture, je trdo žgana, opečnato do rjavordeča, druga je doslej še neprepoznana (Chinelli 1994).

Melnice oblike Fulford 22 očitno sodijo k celi vrsti kuhinjskega posodja afriškega izvora, ki je prihajalo na poznoantična sredozemska tržišča. Med njimi so mnoge oblike loncev, kozic, ponev ali pekačev in prilegajočih se pokrovov. Bonifay je obliki 22 in 23 združil v tip 13 (Bonifay 2004, 210-244, sl. 139). Gradivo je očitno predstavljalo del izdelkov delavnic severnoafriških industrijskih centrov, ki smo jih doslej pri nas poznali predvsem po afriškem finem namiznem posodju in oljenkah.

Melnicam oblike Fulford 22 pripada še odlomek iz Navporta, prepoznan med starimi, zgodnjeantičnimi najdbami (Horvat 1990, t. 19: 2), odlomek z Martinj hriba (Šubic, Leben 1990, t. 13: 231), Sv. Pavla nad Vrtovinom (Svoljšak 1985, t. 5: 81) in med neobjavljenim gradivom iz Emone.

Melnice oblike Fulford 22 se pojavljajo predvsem na zahodnosredozemskih najdiščih pretežno iz 5. st. in pozneje (Reynolds 1995, 88). Kot omenjeno,

<sup>16</sup> Šemrov 2004, št. 14,18,37,53,88,106.

so pogoste med poznoantičnimi najdbami s foruma v Akvileji (Chinelli 1994). Moč jih je zaslediti v Emoni (neobjavljeno), ne najdemo pa jih med hrušičkim gradivom (Vidrih Perko 1992). Odlomek z Martinj hriba potrjuje, da je gradivo prihajalo že pred koncem 4. st., kot tudi dokazujejo številni importi finega in transportnega posodja, odkritega na prostoru poznoantičnih zapor in v njihovem zaledju. Vendar prav številčnost odkritih primerkov v Kastri in zgovorna odsotnost tovrstnih najdb na Hrušici govori v prid domnevi, da so plasti iz Kaste desetletje ali dve poznejše (Vidrih Perko, Žbona Trkman 2004).

### SLEDOVI POMORSKIH AKTIVNOSTI IN PRISTANIŠKA ARHITEKTURA

Poleg keramičnih najdb, ki pričajo, da je imela naselbina v Fizinah vlogo manjšega centra za distribucijo dobrin tudi iz oddaljenih krajev Sredozemlja, kar velja predvsem za poznorimsko obdobje, se jasno zarisujejo tudi dejavnosti v zvezi z lokalno ekonomijo, t. j. izkoriščanjem morja. V plasteh iz vseh faz je bilo najdenih skupno nad 60 keramičnih uteži, ki so bile nanizane na ribiških mrežah. Značilni kamniti primerki jajčaste oblike z luknjo ali cilindrične svinčene uteži, kakršni so pogosti na rimskih obmorskih najdiščih (npr. Feugère 1992, 143-147, sl. 7: 2-6; 8), niso bili najdeni. Svetlosivo, rjavo in oranžno žgane okrogle uteži s predrtino, ki imajo v preseku okroglo ali sploščeno ovalno obliko, merijo v premeru med 3,2 in 4,5 cm. V predrtini ene od uteži, kakršne so bile znane že v grškem in etruščanskem svetu, je tičala večja bronasta igla okroglega preseka z odlomljenima koncema (*t. 2: 40*). Sploščen prehod v viličasta izrastka kaže, da verjetno ne gre za iglo s paroma viličastih rogljev za pletenje in popravila mrež, ki veljajo za italjski izum in se pojavljajo od 1. st. pr. n. št. naprej (Feugère 1992, 143-145, sl. 5, 6), temveč za večjo šivanko z odlomljenim ušesom, s katero so pretaknili vrstico.

Bronast trnek kvadratnega preseka s polkrožno zaobljenim spodnjim delom iz SE 19 (*t. 1: 2*) je imel ob odkritju še ohranjeno koničasto zalust. Odlomljeni zgornji del je bil najverjetneje oblikovan v sploščeno razširitev za pritrjevanje vrvice, ki označuje večino najdenih antičnih primerkov, saj se v skoraj nespremenjeni obliki pojavljajo že od vključno pozne bronaste dobe naprej (Feugère 1992, 147-155, sl. 11-14). Na Jadranu so znani tako iz obmorskih naselbin (Cunja 1994, 30, 77, t. 2: 31), vil rustik (Jurkić-Girardi 1978-1979, 270-271, sl. 3: 3-7) in pristanišč (Vrsalović 1979, 327, t. 51:

6; 81: 5), predstavljajo pa tudi nepogrešljiv del ladijskih inventarjev. Večje število skupaj zlepljenih trnkov so našli na znani ladji iz delte Pada pri Comacchiu, datirani v avgustejsko obdobje (Berti 1990, 269, t. 76: 255).

Odkritih je bilo tudi precej ulitih bronastih in kovanih železnih žabljev s konico kvadratnega preseka ter okrepljenimi, koničnimi ali polkrožnimi okroglimi glavnicami. Medtem ko del železnih primerkov (*t. 2: 23, 41; 7: 198*) verjetno pripada ostankom lesenih konstrukcij, kot so streha ali predelne stene, pa so lite bronaste žablje (*t. 1: 1; 2: 23; 7: 189-193*) zaradi korozijske odpornosti nedvomno uporabljali v ladjedelništvu. Po sredozemskih tehnoloških postopkih so sicer večji del spojev izvršili z lesenimi klini okroglega preseka oz. v tehniki šivanja ter na pero in utor, vendar se žablji kot dopolnilno sredstvo za pritrjevanje reber na oplato uporabljajo že pri grških ladjah iz arhajskega obdobja (npr. Marseille/Jules Verne 7, Gela I; Panvini 2001, 21, sl. 12). Temu namenu so služili tudi bronasti in železni žablji iz brodoloma Iulia Felix pri Gradežu, datiranim v sredino 2. stoletja n. št. (Dell'Amico 1997, 116, sl. 56). Žablji s koničnimi glavnicami sodijo med pogoste najdbe iz pristanišč in obmorskih naselbin (npr. Zaton pri Ninu, Fornace; Bruscić 1968, 207, t. 5: 1; Stokin 1992, 83, t. 5: 11,12). Da so se bronasti primerki dejansko uporabljali predvsem v ladjedelništvu, govori tudi njihova distribucija v antičnem obmorskem kompleksu Lattes na južnofrancoski obali, kjer je njihovo število v pristaniškem območju precej višje od tistega v notranjosti naselbine (Paterno 2002, 153).

Pri gradnji ladij so nepogrešljivi tudi majhni bronasti žabljički s konico pravokotnega preseka in ploščato okroglo glavico, ki imajo na spodnji strani radialno razmeščene štiri polkrožne bradavice, med njimi pa štiri ozka rebra. Tovrstne, do 2,6 cm dolge žabljičke, med katere sodi tudi primerek iz SE 07 (*t. 2: 39*), so uporabljali za pritrjevanje plošč iz tanke svinčene pločevine (redkeje tudi bakrene), ki je, podložena z nasmoljeno ali s karanom prepojeno snovjo (npr. listje konoplje in agave, volna ...) - navadno prekrivala le podvodni del ladijske oplate oz. njihove bolj izpostavljene dele (Casson 1995, 209, 210, op. 40). Bradavice in rebra nimajo okrasnega značaja, temveč so preprečevali premikanje pločevine. Pločevina, ki se pojavlja tudi na številnih antičnih brodolomih<sup>17</sup> in

<sup>17</sup> Npr. pri rtu Plavac na Zlarinu (začetek 1. st. n. št.; Vrsalović 1979, 194), pri Gospi od Prizidnice na Čiovu (konec 1. st. pr. n. št.; ib., 215), pri Grebenih pri Silbi (sredina 1. st. n. št.; Gluščević 2002) in Tržiču/Monfalcone (Bertacchi, Bertacchi 1998).



pristaniščih (Brusić 1968, 207, t. 5: 3) v Jadranu, ni služila samo utrjevanju trupa, temveč je s svojimi strupenimi lastnostmi preprečevala razraščanje morske flore in favne. Najstarejše dokumentirane primere svinčene oplote najdemo na razbitini grške trgovske ladje iz Gele na južni obali Sicilije, datirane v začetek 5. stoletja pr. n. št. (Panvini 2001, 24, sl. 17), ter pri ladji s konca 4. st. pr. n. št., odkriti pri Kyreniji ob ciprski obali (Steffy 1994, 56, sl. 3-42), iz uporabe pa začne izginjati nekje proti koncu 2. stoletja n. št. (Gianfrotta-Pomey 1981, 259). Kljub temu jo najdemo še na razbitini Yassi Ada iz 4. stoletja, pri kateri so z manjšimi svinčenimi ploščami pravokotne oblike prekrili podvodni del oplote v bližini gredlja na obeh koncih, torej na mestih, ki so še posebej izpostavljena poškodbam (Van Doornick 1976, 128, 129, sl. 11). Bronasti žeblički, skoraj identični tistemu iz Fizin, so na Jadranu znani npr. iz pristanišča antične Aenone v Zatonu pri Ninu (Brusić 1986, 207, t. 5: 2) in bližnjih Fornač (Stokin 1992, 83, t. 5: 14), sicer pa so pogosta najdba v sredozemskih obmorskih naselbinah (Feugère 1990, 278, sl. 17-27; Paterno 2002, 153, 154).

Za razumevanje topografske situacije in ureditve kompleksa v Fizinah je ključnega pomena potek antične obalne črte, ki ga domnevamo na območju nasutja med južno fronto bencinske črpalke. Posplošene razlage so obalo 1. stoletja n. št. na Jadranu še do nedavna postavljale okoli današnje izobate - 2 m, vendar so novejšje geološke raziskave fosilnih ostankov v potopljenih apnenčastih skladih in analize rimskih pristaniških struktur v Istri pokazale, da se morska gladina v zadnjih 2000 letih ni dvignila za več kot 0,7-1,2 m (Fouache 2001, 17, 18).

Potek obalne črte v Fizinskem zalivu osvetljuje objekt, ki danes leži na morskem dnu, v antiki pa se je nahajal ob severnem robu drage, upodobljene še na katastrskih načrtih iz 19. stoletja.

Ostanki rimske arhitekture ležijo na vzhodni polovici obsežnega kamnitega nasutja pravokotne oblike, ki meri v dolžino okoli 100 m, v širino pa 60 m. Površina zahodnega dela nasipa se počasi spušča z 0,4 m ob današnji bankini na globino 3,5-4,5 m, kjer naseda na zamuljeno naravno dno. Zidovi, postavljeni na vzhodnem delu nasipa, omejujejo dva pravokotna prostora, ki se danes kažeta kot zamuljeni depresiji. Ti sta okoli 0,5 m globlji od nasutij ob notranjih frontah zidov. Dolžina celotnega objekta znaša okoli 67 m, ugotovljena širina pa 30 do 35 m. Med 2,7 in 3,5 m široke zidove tvorita dve vrsti masivnih blokov apnenčastega peščenjaka ter vmesno polnilo iz amorfnе mase kamnja

brez veziva. Dokaj natančno zgrajeni zidovi so ohranjeni večinoma v višini dveh leg kamnov, le ponekod samo v eni. Zgornje površine blokov v originalnih položajih segajo od 0,9 do 1,6 m pod morsko gladino.

Dokumentirana južna fronta objekta ali manipulativnega prostora severno od zahodnega bazena, ki je nedvomno ležal na kopnem, kaže, da se je v Fizinah srednja morska gladina v času gradnje nahajala nekoliko pod današnjo izobato 0,9 m. Več kot 850 blokov izven originalnega položaja omogoča oceno, da je bil objekt v času uporabe vsaj za eno lego kamnov višji od ohranjene situacije, torej vsaj okoli 1,2 metra. Zaradi lahke dostopnosti so verjetno veliko blokov uporabili pri gradnji skladišč soli oz. drugih mlajših objektov v bližini, tako da je verjetno pravilnejša ocena o 4 vrstah blokov. Ob naštetih predpostavkah je pomol v času uporabe segal vsaj dobrega pol metra nad srednjo morsko gladino.

Iz navedenega sledi, da pristaniška funkcija objekta ni sporna, pri čemer so neposredno ob pomolih lahko pristajala le plovila z manjšim ugrezom. Večje tovarne ladje z ugrezom nad 1 m, med katere sodi okoli 15-20 m dolga Iulia Felix, ki se je na morsko dno pred Gradežem potopila v sredini 2. stoletja n. št. (Dell'Amico 1999, 83), bi lahko pristale le ob plimi, sicer pa so jih morali zasidrati v globljih vodah ob nasipu.

Vlogi omenjenih depresij znotraj objekta, ki sta jih proti obali omejevali nižji fronti, še nista pojasnjeni, verjetno pa ne gre za prostora za privez plovil, temveč za zaprta bazena za gojenje ali shranjevanje morskih živali (*piscina vivaria*). Več podobnih objektov je znanih tudi z istrske (npr. v zalivu sv. Jerneja pri Ankaranu in objekt pri Kupanji, nedaleč od Lorona; Župančič 1989, 18, 19, št. 13; Tassaux, Matijašič, Kovačič 2001, 90, sl. 36, 37) in dalmatinske obale z otoki, kjer se navadno nahajajo v sklopu vil ali večjih ekonomskih centrov (Vrsalović 1979, 465, 466; Matijašič 1998, 262-268).

Datiranje gradnje objekta nam omogočajo amfore tipa Dressel 6B, ki so bile odkrite v zasutju v notranjosti vzhodnega bazena. Odlomki ustij pripadajo izključno visokim in konveksnim oblikam, ki sodijo v čas pred Domicijanom (Tassaux, Matijašič, Kovačič 2001, 113-115, sl. 32, 33). Keramične najdbe iz območja objekta, odkrite ob starejših posegih, obsegajo fragmente amfor ter kuhinjske in namizne keramike iz časa med 1. stoletjem pr. n. št. in koncem 5. stoletja n. št., z izrazito prevlado poznorimskega gradiva (Karinja 2002, 268).

## SKLEP

Arheološke najdbe v Fizinah pričajo o pristaniški naselbini, ki je bolj ali manj kontinuirano trajala vsaj od sredine 1. stoletja pr. n. št. do druge polovice oziroma konca 6. stoletja n. št. Arhitekturni ostanki gospodarskih objektov in manipulativnega prostora na obali ter ribogojnice s pomoli na zahodnem robu zaliva ležijo ob vznožju doline, ki je danes zaradi nasipanja terena ob gradnji skladišč soli ter zazidave morskega obrežja močno spremenjeno. V rimskem obdobju se je spodnji del doline verjetno končeval v plitvem zalivu, ki je bil zaradi zavetrne lege zelo primeren za pristanišče, manjša ravnica v vznožju pa je nudila zadostne možnosti za spremljajočo naselbino. Svežo sladko vodo je zagotavljal studenec, ki izvira na pobočju, dobrih sto metrov nad najdiščem. Zidovi, uničeni pri gradnji stare črpalke, ter leta 1998 raziskani ostanki kažejo, da se arhitektura in spremljajoče plasti širijo v vse smeri, še posebej pa proti dolinskemu zatrepu na severu, kjer domnevamo stanovanjske objekte.

Skromen obseg zaščitnih izkopavanj na območju črpalke ponuja le omejen, pa vendar dovolj izpoveden vpogled v namembnost in datacijo odkritih ostankov. Najstarejšo ugotovljeno strukturo na raziskanem delu najdišča predstavlja natančneje neopredeljen podporni zid, postavljen na priobalne sedimente. Glede na globino in ocenjeno stratigrafsko razmerje s plastmi iz druge polovice 1. stoletja pr. n. št. domnevamo, da je sočasen ali kvečjemu nekaj desetletij starejši.

Gradivo iz najnižjih plasti nakazuje, da je najstarejša (dokumentirana) faza v Fizinah nekoliko mlajša kot glavna ostankov v bližnjih Fornačah (Stokin 1992). Sodeč po rezultatih sondiranja leta 1986 je tamkajšnja naselbina doživela razcvet med koncem 2. in sredino 1. stoletja pr. n. št., medtem ko gradiva, ki bi bilo mlajše od prvih desetletij n. št., praktično ni.

Prvi vrhunec doživijo Fazine v poznem 1. in 2. stoletju, ki ga označujeta zidan objekt in prisotnost finega namiznega posodja, vrčev ter kuhinjskega in transportnega posodja iz egejskega prostora. Ostanki arhitekture obsegajo kvalitetno zidano stavbo s pravokotnim tlorisom in lesenimi predelnimi stenami ter ožji dohod, ki je domnevno vodil v notranjost kompleksa. Sodeč po najdbah je bil objekt namenjen gospodarskim dejavnostim. Za to fazo, pa tudi za mlajše, so namreč značilni liti bronasti žebliji, ki so se uporabljali v ladjedelništvu, ter trnki in glinene uteži za ribiške mreže, ki skupaj s številnimi školjčnimi lupinami dodatno potrjujejo pomorski značaj naselbine. Sekundarno

uporabljeni marmorni tlakovci in fragmenti stenskega ometa opozarjajo na bližino stanovanjskih prostorov, ki jih moramo najverjetneje iskati na pobočjih nad zalivom.

V temu času je v Simonovem zalivu cvetela obmorska vila s pripadajočim gospodarskim kompleksom in enim največjih pristanišč na zahodni obali Istre, ki je v poznorimskem obdobju praktično izgubila svoj pomen (Stokin 2001). Drugače je v Fizinah, ki, kot kažejo številni novci in afriški izdelki, doživijo največji vzpon v času druge polovice 4. in prvi polovici 5. stoletja. To fazo najdišča zaznamuje večji zidan objekt, pri katerem so za temelje izrabili starejšo arhitekturo. Novci so bili najdeni večinoma razpršeni v plasteh, medtem ko lahko 25 primerkov, odkritih na dober kvadratni meter veliki površini (SE 02), pogojno interpretiramo kot skupno najdbo iz časa po 408-423. Predstavljenemu časovnemu okviru ustrezajo številni odlomki sigilatnega, kuhinjskega in transportnega posodja, pa tudi nekoliko skromnejše steklene najdbe in poškodovana fibula s čebuličastimi gumbi.

Nekaj najdb bi lahko nakazovalo, da je naselbina živela še v drugi polovici 6. stoletja. Sočasno ali kmalu po tem je bila na širšem prostoru zaliva postavljena cerkev, kar se dobro vklaplja v poteze urbanističnega razvoja Istre, ko po propadu antičnih obmorskih naselij na ruševinah zgradijo sakralne objekte (npr. zaliv sv. Jerneja pri Ankaranu, Simonov zaliv pri Izoli).

Da je bilo v Fizinah pristanišče, najbrž ni nobene dvoma. Podobna najdišča v našem in širšem prostoru jasno izpričujejo, da so bile morske poti najpomembnejša povezava zaledja z lokalnimi in regionalnimi centri. Ta je bil v zgodnji dobi v Akvileji (Sotinel 2001).

Najdišča Sermin in Fornače, delno tudi druge najdbe na obali, kažejo, da je širjenje romanizacije po istrskih vojnah omejeno na obalni in priobalni pas. Proces se je močno intenziviral po sredini 1. stoletja pr. n. št., nedvomno zaradi političnih in vojaških dogodkov ter posledično naselitve vojnih veteranov v istrskih kolonijah in okolici. Istra je z razvito kmetijsko proizvodnjo, usmerjeno v pridelavo žita, olja in vina, igrala nemajhno vlogo v gospodarstvu zgodnje cesarske dobe, kar izpričujejo pomembne veleposesti Lajkanija Basa in Kalvije Krispinile. Slednja je, sodeč po razširjenosti opek z njenimi žigi, morda posedovala tudi del ozemlja današnje slovenske Istre, nekateri menijo, da je bila lastnica razkošne vile v Barkovljah (Tassaux, Matijašič, Kovačič 2001).

Vredno se zdi opozoriti na pomembno vlogo manjših posesti, gospodarskih pristanov v zaledju, ki so bila preko manjših pristanišč povezana z zbiral-

nimi centri. To se je pokazalo že v primeru vile v Grubelcah in drugih (Boltin Tome, Karinja 2000). Kot kaže, smemo nekatere najdbe amfor v bližini Kopra razumeti tudi kot sled lokalne proizvodnje, namenjene prav prevozu letnega pridelka vina in olja v večja skladišča, najverjetneje v Akvileji (Vidrih Perko, Župančič, v tisku). Povečan promet konec 1. in v 2. stoletju lahko pomeni povečano aktivnost manjših posesti v zaledju. Če je to v kakršnikoli povezavi z upadom proizvodnje v južnoistrskih oljčnih nasadih, lahko le ugibamo.

Smemo videti v naraščanju števila najdb na najdišču dokaz za nastanek katere od lokalnih proizvojenj hrane, npr. garuma, kot se to zarisuje z verjetno interpretacijo objekta na zahodnem robu zaliva kot ribogojnice? Morda so vzhodni izdelki, ki so preplavili jadranska najdišča v 2. stoletju, odgovor na gospodarsko krizo italškega gospodarstva in močno depopulacijo agrarnega podeželja severne Italije (Carandini 1999).

Kako naj razumemo intenziven horizont 4. in zgodnjega 5. stoletja? Je izraz poživljenega gospodarstva, ki ga prinese sistem poznoantičnih zapor za zaledje (Vidrih Perko 2005), ali pa gre za izraz naraščanja populacije na obalnem pasu? Ta se verjetno odraža predvsem v oblikovanju poznoantičnih mestnih jeder za obzidji bližnjega Pirana, Umaga in Kopra (Vidrih Perko, Župančič 2003).

Čemu torej služi pristanišče v neposredni bližini mestnih pristaniških struktur Pirana? Pripadajo Fazine večjemu gospodarskemu kompleksu, še neodkriti utrjeni vili, kot kažejo številne primerjave s poznoantičnimi vilami iz južne Istre (Matijašič 2000)? Je odkrito najdišče eno od pristanišč, ki do sredine 5. stoletja povezujejo severno Istro z Akvilejo, po njenem zatonu pa prevzamejo pomembno vlogo v mreži kabotažne plovbe in čezjadranskih povezav z Raveno (Sotinel 2001)? Sklepamo lahko, da se je iz pristanišč, kot sta npr. Fazine ali Savudrija, gradivo širilo v zaledje (Vidrih Perko 2005; Vidrih Perko, Župančič 2003).

Pomemben namig za opredelitev gospodarskega značaja najdišč v okolici Pirana najdemo tudi v toponimih Fazine (iz lat. *ad figulinas*) in Fornače (iz lat. *fornax*), ki bi ju bilo mogoče povezati z obstojem rimskih opekarskih delavnic (o tem Stokin, Karinja 2004, 49).

## KATALOG

Seznam kratic:

F = faktura, kratek opis tehnoloških značilnosti keramičnega izdelka

B = barva, navedena po Munsell Soil Color Charts (New York 1992)

ohr. vel. = ohranjena velikost

ohr. dol. = ohranjena dolžina

vel. = velikost

dol. = dolžina

RDU = rekonstruiran premer

D = premer

inv. št. = inventarna številka

SIT = sigilata, italška

AS = afriška sigilata

ES = vzhodna sigilata

LRC = poznoantično, rdeče premazano fino namizno posodje maloazijske (fokajske) proizvodnje (Late Roman C ali Phocean)

A = amfore

K = kuhinjska keramika, izdelano na počasnem vretenu, žgano v kopah, sivočrno ali svetlorjave sive barve

N = namizna keramika, glina prečiščena z manjšimi vključki, posoda izdelana na hitrem kolesu, oksidacijsko ali redukcijsko žgana

PR = pompejansko posodje

TS = keramika tankih sten, posodje iz fino prečiščene gline, izdelano v kalupu ali na hitrem vretenu, oksidacijsko ali redukcijsko žgano

## Faza I

### SE 19

1. Bronast žebelj s stblom kvadratnega preseka in okroglo glavico; ohr. dol. 5,9 cm. Kv. 4; inv. št. 3912; t. I: 1.

2. Odlomek bronastega trnka s stblom kvadratnega preseka; ohr. dol. 2,3 cm. Kv. 4; inv. št. 3913; t. I: 2.

3. Odlomek ustja kozarca keramike tankih sten oblike Marabini Moevs 33; F: TS, lešnikova, fino čiščena, trdo žgana; RDU: 8 cm. Kv. 4; inv. št. 1302; t. I: 3.

4. Odlomek ustja čaše; F: N, slabo čiščena, s primesmi calcita in hrapavo površino; B: 10 YR 6/1; ohr. vel.: 4,2 x 2,4 cm. Kv. 4; inv. št. 3885; t. I: 4.

5. Odlomek ustja sigilatne skodelice oblike Atlante 34, roznatorjava, z veliko zlate sljude, mehka; RDU: med 12 in 13 cm. Kv. 4; inv. št. 1301; t. I: 5.

6. Odlomek prstanaste noge sigilatnega kroznika; F: SIT, padanska, trdo žgana, porozna; B: 5 YR 7/6; nebleščeč črn premaz 2,5 YR N3; ohr. vel. 6,6 x 4,2 cm. Kv. 2; PN 48; inv. št. 3535; t. I: 6.

7. Odlomek ustja pekača z rdečim premazom v notranjosti; F: K import; RDU: med 19/20 cm. Kv. 4; inv. št. 1302a; t. I: 7.

8. Odlomek ustja sigilatnega kroznika s črnim premazom oblike Morel 2654; F: SIT, lešnikov prelom, črn premaz, deloma ohranjen; RDU: okoli 30 cm. Kv. 4; inv. št. 1300; t. I: 8.

9. Odlomek pokrova; F: K, importirana; RDU okoli 30 cm. Kv. 4; inv. št. 3886; t. I: 9.

10. Odlomek ustja sklede; F: K, importirana, zgodnja brez premaza; RDU nedločen. Kv. 2; inv. št. 3894; t. I: 10.

11. Odl. ustja izvihanega ustja lonca oblike Vegas 4; F: K, importirana, trdo rdečkasto žgana, primesi peska; B: 5 YR 7/8, površina 5 YR 5/3; ohr. vel. 4,3 x 2,8 cm. Kv. 2; inv. št. 3893; t. I: 11.

12. Delno ohranjen, v kalupu izdelan pokrovček za amforo; F: A, prečiščena, trdo žgana, bela; B: 2,5 Y 8/2; D 9 cm. Kv. 4; inv. št. 3532; t. I: 12.

13. Ploščat pokrovček za amforo, s psevd alfabetnim reliefnim zapisom na zgornji strani v obliki T in štirimi pikami, izdelano v kalupu; na spodnjem robu ostanek smole; F: A, prečiščena, svetla, trdo žgana; B: 2,5 Y 8/2; D 9,3 cm. Kv. 4; PN 145; inv. št. 3531; t. I: 13.

14. Pokrovček za amforo, izdelan v kalupu, s psevd alfabetnim reliefnim zapisom na zgornji strani; F: A, prečiščena, porozna; B: 2,5 Y 8/2; D 9,2 cm. Kv. 4 PN 146; inv. št. 3530; t. I: 14.

15. Odlomek ustja amfore oblike Lamboglia 2/Dressel 6A; F: A, lešnikova, prečiščena, z velikimi rjavkastimi vključki, prašnata površina, rožnat prelom; RDU: 16 cm. Kv. 4; inv. št. 3884; t. 1: 15.

16. Del vratu rame amfore; F: prečiščena, porozna masa s svetlim premazom na površini; B: 2,5 YR 6/6, premaz 2,5 YR 8/2; 11,5 x 10,8 cm. Kv. 4; inv. št. 3901; t. 1: 16.

17. Odlomek ostenja pitosa z okrasom plastičnih reber; F: K, prostoročno oblikovano, slabo očiščena, s primesmi peska, velikosti do 3 mm; B: 2.5 YR N.3, površina 2.5 YR 4/6; ohr. vel. 21,2 x 19,8 cm. Kv. 4; inv. št. 3896; t. 1: 17.

18. Pet odlomkov ostenja sigilatne posode; F: SIT, padanska, trdo žgana, porozna; B: 5 YR 7/6, nebleščeč črn premaz, 2.5 YR N3/; ohr. vel. 3,3 x 2,7 cm. Kv. 4; inv. št. 3533a-e.

19. Odlomek sigilatne skodelice; F: SIT, padanska; B: 5 YR 7/6, premaz nebleščeč 2.5 YR 5/8. Kv. 4; ohr. vel. 5,4 x 2,5 cm, brez inv. št.

#### SE 17

20. Odlomka ostenja z dvojnopaličastim ročajem amfore oblike Dressel 2-4; F: A, trdo žgana, peščena, z vključki šamota; B 7.5 YR 8/4, s premazom rumene barve - 10 YR 8/6; ohr. vel. 7,5 x 6,2 cm. Kv. 1; inv. št. 3849; t. 2: 20.

21. Okrogla glinasta utež za ribiško mrežo; F: rdečkasto rumena, s primesmi peska; B 7.5 YR 7/6; vel. 3,8 x 2,7 cm. Kv. 1; inv. št. 3850; t. 2: 21.

#### Faza II

#### SE 18

22. Železen žebelj s stebлом pravokotnega preseka in koničasto okroglo glavico; ohr. dol. 9,7 cm. Kv. 5; inv. št. 3917; t. 2: 22.

23. Bronast žebelj s stebлом kvadratnega preseka in okroglo glavico; ohr. dol. 3,1 cm. Kv. 4; inv. št. 3906; t. 2: 23.

24. Odlomek prstanastega dna sigilatne skodelice z delom ohranjenega žiga *in planta pedis*; F: TS, padanska; B 5 YR 7/6, nebleščeč premaz, 2.5 YR 5/6; ohr. vel. 3,3 x 2,2 cm. Kv. 5; inv. št. 3829; t. 2: 24.

25. Odlomek prstanaste noge in dela dna sigilatne skodelice; F: TS, padanska; B 7.5 YR 8/4, nebleščeč premaz 2.5 YR 4/8; ohr. vel. 4,9 x 2,6 cm. Kv. 5; inv. št. 3880; t. 2: 25.

26.-27. Odlomki ustja in dna pekača s pokrovom; F kuhinjska importirana; RDU: okoli 30 cm. inv. št. 3869, 3865 in 3872; t. 2: 26,27.

28. Odlomek ustja z delom ročaja vrča; F: N, prečiščena, porozna; B 7.5 YR 8/4; ohr. vel. 4,7 x 3,5 cm. Kv. 4, 5; inv. št. 3870; t. 2: 28.

29. V celoti ohranjen, v kalupu izdelan pokrovček za amfore; F: prečiščena, porozna; B 7.5 YR 8/4; D 9,1 cm. Kv. 4,5; inv. št. 3874; t. 2: 29.

30. Izčrepijski pokrovček iz debelejšega ostenja amfore; F: A, podobna Dressel 6B; B 5 YR 7/8; premer 11,5 cm. Kv. 5; inv. št. 3881; t. 2: 30.

31. Odlomek ročaja amfore Lamboglia 2/Dressel 6A; F: prečiščena, z vključki šamota; B: 5 YR 8/4, premaz 10 YR 8/3; ohr. vel. 14,5 x 6,5 cm. Kv. 4, 5; inv. št. 3871; t. 2: 31.

32. Odlomek odebelenega ustja amfore, najverjetneje oblike Dressel 2-4; F: A, peščena, trda; B 5 YR 7/6, ohr. vel. 5,5 x 3,6 cm. Kv. 5; inv. št. 3877; t. 2: 32.

33. Odlomek ustja amfore, najverjetneje Dressel 6 B; F: A, peščena, srednje trdo žgana, porozna; B 5 YR 7/8, ohr. vel. 5,5 x 4,4 cm. Kv. 5; inv. št. 3882; t. 2: 33.

34. Odlomek zatiča amfore neidentificirane oblike; F: A, prečiščena, porozna s šamotom mešana; B 7.5 YR 8/6; 8,5 x 7 cm. Kv. 5; inv. št. 3875; t. 2: 34.

35. Odlomek ustja in ostenja kuhinjskega lonca z vrezanim okrasom navpičnih valovitih kanelur; F: K; prostoročno ali

dodelano na počasnem kolesu, glina porozna, primesi krena; B 7.5 YR 4/2, ohr. vel. 6,4 x 6 cm. Kv. 4,5; inv. št. 3873; PN 139; t. 2: 35.

36. Odlomek vratu z delom ročaja amfore, sled črno rjavega smolnatega premaza; F: A, peščena porozna, B 7.5 YR 7/4 B: 7/6; ohr. vel. 7,3 x 6,2 cm. Kv. 5; inv. št. 3876.

37. Odlomek ustja lonca z okrasom metliččenja; F: K, neporozna, peskana; B svetlo sivorjava, RDU: nedločen; brez inv. št.

#### SE 07

38. Bronast člen; dol. 2,3 cm. Kv. 4; inv. št. 3911; t. 2: 38.

39. Bronast žebelj kvadratnega preseka s stebлом kvadratnega preseka in okroglo sploščeno glavico; na spodnji strani glave odtisi žebeljskega nakovala; dol. 2,45 cm. Kv. 3; inv. št. 3903; t. 2: 39.

40. Bronasta šivanka; ohr. dol. 9,3 cm. Kv. 2; PN 135; inv. št. 3910; t. 2: 40.

41. Železen žebelj s stebлом kvadratnega preseka in okroglo glavico; ohr. dol. 11,4 cm. Kv. 5; inv. št. 3920; t. 2: 41.

42. Odlomek ustja rebraste skodelice izdelane v kalupu iz modrikastega stekla; RDU: 16 cm; inv. št. 3512; t. 2: 42.

43. Odlomek noska oljenke pečatnega tipa Loeschke 10; F: rjava, trdo žgana, gladka površina, premaz; B: 2.5 YR N5/, površina 5 YR 7/8; ohr. vel. 5,1 x 2,9 cm. Kv. 4; inv. št. 3520; t. 3: 43.

44. Odlomek ostenja sigilatnega krožnika; F: SIT; inv. št. 3736; t. 3: 44.

45. Odlomek izvihanega ustja sigilatne skodelice, Consp. 13. 2. 1; F: SIT; B: 5 YR 8/4, bleščeč premaz 2.5 YR 4/8; ohr. vel. 3,9 x 1,6 cm. Kv. 3; inv. št. 3519; t. 3: 45.

46. Odlomek dna sigilatne skodele, najverjetneje oblike Lamboglia 2/Hayes 9; F: AS; B: 5 YR 7/2, premaz 2.5 YR 6/6; ohr. vel. 3,7 x 3,7 cm. Kv. 4; inv. št. 3760; t. 3: 46.

47. Odlomek ostenja sigilatne posode neidentificirane oblike, morda oblika Morel 2654; F: SIT?, rjava, s temno rjavim premazom; B: 5 YR 7/6; nebleščeč premaz 2.5 YR 3/2, ohr. vel. 5,7 x 2,7 cm. Kv. 3; inv. št. 3513; t. 3: 47.

48. Odlomek ustja sigilatnega krožnika oblike Consp. 7; F: manj znana IT; B 5 YR 8/4, nebleščeč črn premaz, 2.5 YR 5/8; ohr. vel. ; 6,7 x 3,1 cm; RDU: 29 cm. Kv. 3; inv. št. 3518; t. 3: 48.

49. Odlomek ustja sigilatnega krožnika oblike sorodne Consp. 3; F: SIT, svetlo rdeča, trdo žgana; B: 5 YR 7/6, nebleščeč premaz 2.5 YR 4/8; RDU: 29 cm. Kv. 3; inv. št. 3515; t. 3: 49.

50. Odlomek ustja skodele oblike Hayes 60; F: ES, B, mehka, rdečerjavo žgana, otirajoč se oranžni premaz; RDU: nedoločen; inv. št. 3748; t. 3: 50.

51. Odlomek ustja sigilatne skodele oblike Hayes 14 C; F: AS, s sivim robom; B: 2.5 YR 6/4, premaz 2.5 YR 6/6; RDU: 16 cm. Kv. 3; inv. št. 3747; t. 3: 51.

52. Odlomek ustja sigilatne skodele oblike Hayes 14 C/ Lamboglia 3b; F: AS; B: 2.5 YR 6/6, premaz 2.5 YR 6/6; RDU: 20/21cm. Kv. 3; inv. št. 3746; t. 3: 52.

53. Odlomek ustja krožnika oblike sorodne Drag. 44; F: SIT? rjava, kakaove barve, gladka, rjav, oguljen premaz ob robovih; RDU: 18 cm; inv. št. 3743; t. 3: 53.

54. Odlomek ustja sigilatne skodele oblike Hayes 60; F: ES, B, mehka, rdečerjavo žgana, otirajoč se oranžni premaz; RDU: 11 cm; inv. št. 3765; t. 3: 54.

55. Odlomek ustja in del ostenja krožnika ali sklede; F: N, glina prečiščena, trdo žgana, rdečkasto rumena; B: 5 YR 7/6, nebleščeč premaz 2.5 YR 6/8; ohr. vel. 4 x 3,4 cm. Kv. 5; inv. št. 3792; t. 3: 55.

56. Odlomek ustja skodelice; F: N, fino čiščena; B: 5 YR 7/6 do 7/8, nebleščeč premaz 2.5 YR 6/8; ohr. vel. 2,9 x 2,1 cm. Kv. 5; inv. št. 3794; t. 3: 56.

57. Odlomek ustja sigilatne skodelice; F: SIT; B: 2.5 YR 6/6, nebleščeč premaz 2.5 YR 5/8; ohr. vel. 3 x 2 cm. Kv. 3-4; inv. št. 3753; t. 3: 57.

58. Odlomek ustja lonca; F: K, grobo peskana sivo žgana; F: 10 YR 5/1, površina 2.5 Y N3/; ohr. vel. 4,4 x 3,2 cm. Kv. 3-4; inv. št. 3758; t. 3: 58

59. Odlomek ustja pokrova; F: N, peščena, trdo žgana masa; B: 2.5 YR 4/2, zunanost 2.5 YR 6/6; ohr. vel. 5,2 x 2,6 cm. Kv. 5; inv. št. 3797; t. 3: 59.

60. Odlomek ustja krožnika s pompejansko rdečim premazom na notranji strani; F: PR, peščena, trdo žgana; B: 2.5 YR 6/4, premaz 10 YR 7/3; ohr. vel. 5,3 x 3 cm. Kv. 5; inv. št. 3791; t. 3: 60.

61. Odlomek dna in del ostenja vrčka; F: N, porozna, s primesmi drobnega peska in premazom; B: 2.5 YR 6/6; ohr. vel.; 4,2 x 4,3 cm. Kv. 3-4; inv. št. 3752; t. 3: 61.

62. Odlomek dna in del ostenja vrča; F: N porozna, peskana, rdečkasto rumeno žgana; B: 5 YR 7/6; ohr. vel.; 4,7 x 4,3 cm. Kv. 4-5; inv. št. 3788; t. 3: 62.

63. Odlomek dna in del ostenja večjega vrča; F: N, prečiščena, trdo žgana masa; B: 7.5 YR 7/4, površina 7.5 YR 8/4; ohr. vel. 9 x 4,4 cm. Kv. 4; inv. št. 3787; t. 3: 63.

64. Odlomek trakastega profiliranega ročaja vrča; F: N, prečiščena, trdo žgana; B: 7.5 YR 7/6, premaz 7.5 YR 6/2; Ohr. vel. 5,4 x 2,7 cm. Kv. 4-5; inv. št. 3783; t. 3: 64.

65. Glinasta utež za ribiško mrežo; F: porozna, s dodatki šamota; B: 2.5 YR 6/8; vel. 4,5 x 2,8 cm. Kv. 5; inv. št. 3735; t. 3: 65.

66. Odlomek ustja vrčka; F: egejsko, trdo, temno rjavo, vključki sljude; B: 5 YR 7/6, površina 7.5 YR 5/2; ohr. vel. 4 x 2,7 cm. Kv. 4; inv. št. 3761; t. 3: 66.

67. Odlomek ustja amfore oblike Dressel 6A; F: A, svetlolešnikova, prečiščena, trdo žgana, prelom rdečkasto rjav; B: 2,5 YR 6/6, površina 10 YR 8/6; ohr. vel. 9,4 x 8,9 cm; RDU: 13 cm. Kv. 3-4; inv. št. 3733; t. 4: 67.

68. Odlomek ustja amfore; F: A, porozna; B: 7.5 YR 8/6, ohr. vel.; 4,2 x 3,6 cm. Kv. 4; inv. št. 3706; t. 4: 68.

69. Odlomek ustja amfore, negotovo prepoznani kot oblika Dressel 24; F: A, rjavo rdeča, prečiščena, porozna, s primesmi drobnega peska; B: 5 YR 8/4; ohr. vel. 4,9 x 4,5 cm. Kv. 3-4; inv. št. 3755; t. 4: 69.

70. Odlomek ustja vrča in narebrenega ostenja ali amfore oblike Knosos, tab. 180; 64 c; F: identično ES B; B: 7.5 YR 7/6, premaz 5 YR 6/8; RDU: 9 cm. Kv. 4-5; inv. št. 3782 in 3784; t. 4: 70.

71. Odlomek ustja amfore oblike Fažana 2; F: trdo, lešnikov prelom, beige mokasta površina; B: 10 YR 8,4; ohr. vel. 7,5 x 6,7 cm. Kv. 4; inv. št. 3764; t. 4: 71.

72. Odlomek ustja amfore oblike Aquincum 78; F: A, rjavo rumena, dobro prečiščena, porozna, mehka, mazasta površina; B: 10 YR 8/2; 6,2 x 4,8 cm; RDU: 11 cm. Kv. 3-4; inv. št. 3759; t. 4: 72.

73. Odlomek ramena volutne oljenke; F: lešnikova fina, trdo žgana, bleščeč rjav premaz; B: 7.5 YR 8/4, premaz 2.5 YR N3; ohr. vel. 3 x 4,5 cm. Kv. 3; inv. št. 3516.

74. Odlomek narebrenega ostenja egejskega lončka; F: egejsko, trdo, temno rjavo; B: 10 YR 6/2; ohr. vel. 5,4 x 2,3 cm; inv. št. 3765.

75. Odlomek narebrenega ostenja egejskega lončka; F: egejsko, trdo, temno rjavo; B: 10 YR 6/2; ohr. vel. 4,7 x 3,8 cm. Kv. 3; inv. št. 3751.

76. Odlomek ostenja sigilatne posode neidentificirane oblike; F: SIT; inv. št. 3899.

77. Odlomek ostenja sigilatne posode neidentificirane oblike; F: SIT; inv. št. 3736.

78. Odlomek ustja lončka; F: egejsko, trdo, temno rjavo; ohr. vel. 4,5 x 4 cm; brez inv. št.

79. Odlomek ostenja sigilatne posode neidentificirane oblike; F: SIT, padanska; ohr. vel. 5 x 4,6 cm; inv. št. 3537.

80. Odlomek ročaja amfore oblike Dressel 2-4; F: A, prečiščena, porozna, svetla masa; B: 2.5 YR 8/2; ohr. vel. 5,7 x 2 cm. Kv. 5; inv. št. 3740.

81. Ploščat, ulit pokrovček za amforo; F: A, Dressel 6B; B: 7.5 YR 7/4; ohr. vel. 7 x 5,5 cm. Kv. 5; inv. št. 3738.

82. Odlomek pokončnega ustja sigilatne sklede; F: AS; B: 5 YR 7/6 do 7/8, bleščeč premaz 2.5 YR 6/8; ohr. vel. 7,3 x 3,5 cm. Kv. 4; inv. št. 3762.

83. Odlomek dna sigilatnega krožnika; F: AS; B: 5 YR 7/6, premaz 2.5 YR 5/6; ohr. vel. 2,8 x 2,7 cm. Kv. 4-5; inv. št. 3785.

84. Odlomek izvihanega ustja krožnika; F: N, prečiščena, porozna, rdeče žgana masa; B: 2.5 YR 6/6; ohr. vel. 3,2 x 2,7 cm. Kv. 4-5; inv. št. 3779.

85. Odlomek prstanastega dna vrča; F: N, porozna, rdečkasto rumeno trdo žgana, porozna, s primesmi finega peska in šamota; B: 5 YR 7/8; ohr. vel. 6,1 x 3,3 cm. Kv. 4; inv. št. 3767.

86. Odlomek trakastega ročaja in del ostenja vrča; F: N, prečiščena, trdo žgana masa; B: 7.5 YR 8/6; ohr. vel. 4,4 x 4,3 cm. Kv. 3, 4; inv. št. 3742.

87. Odlomek profiliranega trakastega ročaja vrča; F: N, prečiščena, trdo žgana; B: 5 YR 7/8, premaz 5 YR 6/3 B: 5/3; ohr. vel. 5,6 x 3,2 cm. Kv. 4; inv. št. 3769.

88. Odlomek profiliranega trakastega ročaja vrča; F: N, peščena, porozna, B: 7.5 YR 8/6 do 7/6; ohr. vel. 4,2 x 2,7 cm. Kv. 5; inv. št. 3793.

89. Odlomek narebrenega ostenja lončka; F: N, s peskom mešana, rdeče žgana, B: 2.5 YR 4/6, zunanost 2.5 YR 4/2; ohr. vel. 4,8 x 4,5 cm. Kv. 5; inv. št. 3734.

90. Odlomek ustja amfore oblike Fažana 2; F: A, porozna, z redkimi peščenimi zrni, svetlo rjava žgana; B: 10 YR 8/4; ohr. vel. 6,7 x 3,6 cm. Kv. 3-4; inv. št. 3744.

91. Odlomek ustja amfore; F: A, prečiščena, trdo žgana, z vključki šamota; B: 10 YR 8/3; ohr. vel. 7,3 x 3,1 cm, Kv. 3-4; inv. št. 3749.

92. Odlomek ročaja in ostenja amfore; F: A, prečiščena, trdo žgana; B: 2.5 YR 6/6, površina 5 YR 7/6; ohr. vel. 5 x 4,7 cm. Kv. 4-5; inv. št. 3781.

93. Odlomek trakastega ročaja; F: N, prečiščena s primesmi sljude, svetlo rjavo žgana; B: 10 YR 8/4 do 7.5 YR 8/4; ohr. vel. 7,2 x 4,8 cm. Kv. 4; inv. št. 3768.

94. Odlomek prstanastega dna amfore; F: A, prečiščena, trdo žgana s primesi drobnega peska; B: 7.5 YR 8/4; ohr. vel. 7,8 x 4 cm. Kv. 3-4; inv. št. 3756.

#### SE II

95. Odlomek recipienta z delom noska oljenke pečatnega tipa; F: prečiščena glina, trdo rdečkasto žgana; B: 5 YR 7/8; ohr. vel. 6,5 x 6,2 cm. Kv. 1; PN 104; inv. št. 3827; t. 4: 95.

96. Odlomek ustja sigilatne skodele; F: ES; B: 5 YR 7/8, nebleščeč premaz 2,5 YR 5/6; RDU: nedoločen; ohr. vel. 4 x 2,2 cm. Kv. 1; inv. št. 3836; t. 4: 96.

97. Več odlomkov ustja in ostenja sigilatnega krožnika ali sklede; F: SIT in ES, porozna; B: 5 YR 7/4, nebleščeč premaz, 2,5 YR 4/2; ohr. vel. 6,1 x 4,7 cm in 5,7 x 3,2 cm. Kv. 1; PN 57; inv. št. 3528; t. 4: 97.

98. Odlomek izvihanega ustja lonca; F: K, trdo žgana, peskana; B: 7.5 YR 7/4, površina 10 YR 4/1; RDU: 19 cm; ohr. vel. 11,6 x 3,4 cm. Kv. 1; inv. št. 3852; t. 4: 98.

99. Več odlomkov ustja in ostenja sigilatnega krožnika; F: SIT in ES; RDU: 21 cm; B: 2.5 YR 6/6, premaz 5 YR 4/1, premaz pod ustjem 2.5 YR 5/6; ohr. vel. 5,7 x 4,1 cm. Kv. 1; inv. št. 3862; t. 4: 99.

100. Odlomek ustja čaše; F: N, trdo sivo žgana, drobno peskana; B: 7.5 YR N/5; ohr. vel. 4 x 5 cm. Kv. 3-4; inv. št. 3889; t. 4: 100.

101. Odlomek ustja amfore oblike Dressel 6A; F: A, prečiščena, rdečkasto rumeno žgana; B: 5 YR 7/6, površina 10 YR 8/2 B: 8/4; ohr. vel. 16 x 5, 2 cm. Kv. 1; inv. št. 3848; t. 4: 101.

102. Odlomek kelihastega ustja amfore oblike Dressel 6B, z delom žiga na robu ustja, morda LAE(C); F: A, Dressel 6B;

B: 5 YR 7/6; RDU: 15,4 cm; ohr. vel. 9,6 x 6 cm. Kv. 1; inv. št. 3857; *t.* 4: 102.

103. Odlomek ustja amfore oblike Keay 6; F: A, prečiščena, primesi šamota, rdeče žgana; B: 2.5 YR 6/6, površina 10 YR 8/3; ohr. vel. 6 x 3,7 cm. Kv. 1; inv. št. 3838; *t.* 4: 103.

104. Odlomek svitkastega ustja amfore, morda Gauloises 4; F: A, prečiščena, porozna; B: 10 YR 8/4, površina 7.5 YR 8/4; ohr. vel. 4 x 5 cm; RDU: 15/16 cm. Kv. 1; inv. št. 3840; *t.* 4: 104.

105. Odlomek ustja amfore oblike Dressel 12; F: A, prečiščena, trdo rdečkasto žgana, fino peskana; B: R 7/6; Kv. 1; RDU: 13,7 cm; ohr. vel. 8,4 x 6,8 cm. Kv. 1; inv. št. 3844; *t.* 4: 105.

106. Odlomek ročaja amfore; F: A, porozna, prečiščena, rdečkasto žgana; B: R 7/6, površina YR 8/4; ohr. dol. 8,3 cm. Kv. 1; inv. št. 3863; *t.* 4: 106.

107. Odlomek masivnega ročaja amfore zelo verjetno oblike Dressel 6A; F: A, prečiščena, trdo rdečkasto žgana; B: YR 7/6, površina 10 YR 8/2-8/4; ohr. dol. 19,0 cm. Kv. 1; inv. št. 3847; *t.* 4: 107.

108. Vbočeno dno vrča ali amfore; F: A, prečiščena, s primesmi kalcita; B: 10 YR 8/4; ohr. vel. 10,1 x 7,8 cm. Kv. 1; inv. št. 3853; *t.* 4: 108.

109. Odlomek dna in dela ostenja lonca; F: K, porozna, s primesmi kalcita in organskih snovi, trdo rdečkasto rumeno žgana; B: 5 YR 7/6, površina 7.5 YR 8/4; ohr. vel. 6,3 x 5,9 cm. Kv. 1; inv. št. 3851; *t.* 4: 109.

110. Zatič amfore; F: A, porozna, drobno peskana, rdečkasto žgana; B: 7.5 YR 8/4, površina 10 YR 8/3; ohr. vel. 9,5 x 4,7 cm. Kv. 3-4; inv. št. 3891; *t.* 5: 110.

111. Zatič in del ostenja amfore; F: A, porozna, s primesmi šamota, rdeče žgana; B: 7.5 YR 8/4, površina 10 YR 8/4; ohr. vel. 14,2 x 11,2 cm. Kv. 3-4; inv. št. 3887; *t.* 5: 111.

112. Zatič amfore in dvojnopalčasti ročaj Dressel 2-4; F: A, trdo rdečkasto žgana, s primesmi drobnega peska; B: 7.5 YR 7/4, površina 2.5 Y 8/2; ohr. vel. 11 x 8,7 cm. Kv. 1; inv. št. 3858; *t.* 5: 112.

113. Zatič amfore; F: A, porozna, opečnato rdeča, s primesmi drobnega peska in sljude; B: 7.5 YR 7/6 do 5 YR 7/6; ohr. vel. 11,1 x 9 cm. Kv. 1; inv. št. 3856; *t.* 5: 113.

114. Odlomek ustja amfore oblike Keay 6, sl. 44; F: A, trda, raskava, roznat prelom, kremast premaz; RDU: nedoločen; brez inv. št.

115. Odlomek ustja amfore; F: A, prečiščena, trdo rdečkasto žgana, s primesmi peska; B: 5 YR 7/6; ohr. vel. 8,4 x 6,8 cm. Kv. 1; inv. št. 3844.

116. Odlomek roba pokrova; F: N, prečiščena, trdo rdeče rjavo žgana; B: 2,5 YR 6/4 do 6/6; ohr. vel. 5 x 4,6 cm. Kv. 3-4; inv. št. 3890.

117. Zatič amfore; F: A, prečiščena, drobno peskana, porozna, rdečkasto žgana; B: 7.5 YR 7/6; ohr. vel. 10,8 x 6,1 cm. Kv. 1; inv. št. 3842.

118. Odlomek ustja in vratu amfore; F: A, peskana, trdo rdečkasto žgana; B: 7.5 YR 7/6, površina 10 YR 8/4; ohr. vel. 12 x 7,5 cm. Kv. 1; inv. št. 3841.

#### SE 16

119. Odlomek skodelice tankih sten z okrasom lusk; F: TS, fina, dobro prečiščena, trda, siva; B: 10 YR 7/2, premaz 7.5 YR N4; ohr. vel. 2,4 x 2,3 cm. Kv. 4; inv. št. 3514; *t.* 5: 119.

120. Odlomek pokončnega ustja in ostenja lonca z okrasom poševnih vtisov; F: K, z grobim peskom in lapornimi luskami do velikosti 5 mm; B: 2.5 YR 4/8, zunanost 2.5 YR 3/4 do 2.5 YR N/2.5; ohr. vel. 11,6 x 7,1 cm. Kv. 1; inv. št. 3864; *t.* 5: 120.

121. Štirje odlomki kroglastega lonca z okrasom kratkih poševnih zarez na ramenu; F: K, peščena, neporozna; brez inv. št.

#### Faza III

##### SE 10

122. Odlomek zavihanega ustja sklede; F: N, trdo žgana s primesmi kalcita; B: 5 YR 5/8, površina 5 YR 3/1; ohr. vel. 5,6 x 3,4 cm. Kv. 5; inv. št. 3822; *t.* 5: 122.

123. Odlomek ustja sigilatnega krožnika oblike Hayes 61 B; F: AS, premaz ni ohranjen; RDU: 30 cm; B: 2.5 YR 5/4; površina 2.5 YR 4/8; ohr. vel. 5,2 x 3,5 cm. Kv. 5; inv. št. 3824; *t.* 5: 123.

124. Odlomek ustja sigilatnega krožnika, soroden obliki Hayes 68; F: AS, premaz ni ohranjen; RDU: 46 cm; B: 2.5 YR 6/8; 4,1 x 1,9 cm. Kv. 5; inv. št. 3825; *t.* 5: 124.

125. Odlomek ustja sklede ali krožnika; F: N, s primesmi peska, porozna, trdo žgana, rdečkasto rumena; B: 5 YR 7/8; 3,4 x 1,9 cm. Kv. 5; inv. št. 3830; *t.* 5: 125.

126. Odlomek pristanstega dna sklede; F: N, prečiščena, trdo žgana, rdečkasto rumena; B: 5 YR 7/6, premaz 5 YR 7/4; ohr. vel. 4,7 x 4 cm. Kv. 5; inv. št. 3828; *t.* 5: 126.

127. Odlomek dna vrča; F: N, prečiščena, porozna, rdečkasto rumeno žgana; B: 5 YR 7/8; ohr. vel. 7,9 x 5 cm. Kv. 5; inv. št. 3833; *t.* 5: 127.

128. Odlomek ostenja afriške amfore; F: A, trda, raskava, rdeče rjavo; RDU: 12 cm; B: 2.5 YR 6/8, površina 5 YR 6/2; ohr. vel. 5,5 x 6,2 cm. Kv. 5; inv. št. 3826.

129. Odlomek dna sklede; F: N, primesi peska, porozna; B: 5 YR 7/8, notranost 7.5 YR 8/6; ohr. vel. 7,2 x 4,8 cm. Kv. 5; inv. št. 3827.

130. Odlomek rahlo vbočenega dna in dela ostenja vrča; F: N, slabo čiščena, sljudnata, trdo žgana, z rdečim premazom; B: 5 YR 8/4, premaz 2,5 YR 5/8; ohr. vel. 5,8 x 4,3 cm. Kv. 5; inv. št. 3823.

##### SE 09

131. Del v sredini vboklega dna posode; olivno zeleno steklo; pr. 6 cm; inv. št. 3652; *t.* 5: 131.

132. Odlomka dna in ostenja rebraste skodelice, izdelane v kalupu; modrikasto steklo; vel. 3,3 x 1,5 cm; inv. št. 3524; *t.* 5: 132.

133. Del dna posode s sledjo prijemale; zelenkasto steklo; pr. 6 cm; inv. št. 3525; *t.* 5: 133.

134. Dva odlomka stopničastega ustja posode; modrikasto steklo; pr. 18 cm; inv. št. 3521, 3523; *t.* 5: 134.

135. Odlomek diska oljenke volutnega tipa z reliefno upodobitvijo verjetno trinožnika; F: fina, svetlorjava, dobro čiščena; B: 7.5 YR 8/6; ohr. vel. 4,2 x 2,8 cm. Kv. 2; PN 120; inv. št. 3526; *t.* 5: 135.

136. Odlomek oljenke tipa Atlante 10 z okrasom v obliki lističev na ramenu; F: AS; B: 5 YR 5/3, površina 2.5 YR 6/8; ohr. vel. 4,6 x 3,7 cm. Kv. 5; inv. št. 3807; *t.* 5: 136.

137. Odlomek izvihanega ustja sigilatne skodelice oblika Hayes 75; F: ES, B2; B: 2.5 YR 6/8, bleščeč premaz 2.5 YR 5/8; ohr. vel. 4,8 x 3,2 cm. Kv. 3; inv. št. 3803; *t.* 5: 137.

138. Odlomek ustja sklede, najverjetneje tip Kartagina, LRB 4; F: AS, drobno peskana, porozna masa s hrapavo površino; B: 2.5 YR 6/8 površina 2.5 YR 5/6; ohr. vel. 5,3 x 5,2 cm. Kv. 3 B; inv. št. 3802; *t.* 5: 138.

139. Odlomek ustja sigilatne skodele oblike Hayes 60; F: ES, B2; RDU: 17 cm; B: 5 YR 7/8, premaz 2.5 YR 6/8; ohr. vel. 6,4 x 3,5 cm. Kv. 5; inv. št. 3799; *t.* 5: 139.

140. Odlomek ustja kuhinjske posode, podobne kot pri obliki Knosos, tab. 194; 77; F: K importirana, ostro, trdo, črno, fino prečiščeno, fina srebrna sljuda; RDU: nedoločen; B: 5 YR 5/1, površina 7.5 YR N/4; ohr. vel. 6,3 x 2,3 cm. Kv. 5; inv. št. 3810; *t.* 5: 140.

141. Odlomek profiliranega ročaja posode; zelenkasto steklo; ohr. dol. 3,6 cm; brez inv. št.

142. Odlomek dna in ustja sigilatnega krožnika oblike Hayes 61, n. 26; F: AS, premaz ohranjen le še ob robovih; B: nebleščeč

premaz 2.5 YR 6/8; RDU: nedoločen; ohr. vel. 4,7 x 3 cm. Kv. 5; inv. št. 3806; t. 6: 142.

143. Odlomek ustja sigilatne skledе oblike Atlante, tab. 108, 10; F: Afr. produkcija, produkcija s sivim robom; B: rob 5 YR 5/1, površina 2.5 YR 4/6; RDU: 24 cm; ohr. vel. 4,5 x 2,5 cm. Kv. 5; inv. št. 3808; t. 6: 143.

144. Odlomek ustja amfore podoben tipu Richborough 527; F: A, porozna, trdo žgana, primesi drobnega peska; B: 5 YR 7/6; ohr. vel. 5,8 x 5,3 cm. Kv. 3-4; inv. št. 3812; t. 6: 144.

145. Odlomek ustja amfore oblike Keay 25 Q; F: A, trda, raskava, rdeče rjava; RDU: 12 cm; F: 2.5 YR 6/6; ohr. vel. 7,8 x 5,5 cm. Kv. 5; inv. št. 3809; t. 6: 145.

146. Odlomek ustja amfore; F: A, peskana, opečnato rdeče trdo žgana; B: 2.5 YR 6/6, premaz 10 YR 8/3; ohr. vel. 5,7 x 5,5 cm. Kv. 2; inv. št. 3726; t. 6: 146.

147. Odlomek dna in ustja sigilatnega krožnika oblike Hayes 61; F: AS, premaz ohranjen le še ob robovih; B: 2.5 YR 6/6, nebleščeč premaz 2.5 YR 6/6; ohr. vel. 5,6 x 5,3 cm. Kv. 5; inv. št. 3805.

148. Odlomek noska oljenke; F: fino čiščena, porozna; B: 2.5 YR 6/8; ohr. vel. 5,8 x 3,5 cm. Kv. 5; inv. št. 3813.

149. Odlomek ostenja skodelice tankih sten s fasetiranim okrasom; F: TS, fino čiščena, trdo žgana; B: 10 YR 8/6, nebleščeč premaz 2.5 YR 4/8; ohr. vel. 3,9 x 1,7 cm. Kv. 4; inv. št. 3800.

150. Odlomek pokončnega ustja sigilatne skledе; F: AS; B: 5 YR 7/8, nebleščeč premaz 2.5 YR 5/8; ohr. vel. 4,6 x 3,7 cm. Kv. 3; inv. št. 3804.

151. Odlomek dna z nogo krožnika; F: N, glina prečiščena, rdečkasto rumeno trdo žgana; B: 5 YR 7/6, nebleščeč premaz 10 R 5/8 - 2.5 YR 4/4; ohr. vel. 6,7 x 2,2 cm. Kv. 3; inv. št. 3801.

152. Odlomek dna sigilatnega krožnika; F: AS; B: 2.5 YR 6/8; ohr. vel. 5,5 x 3,5 cm. Kv. 5; inv. št. 3814.

153. Odlomek dna z nogo skledе; F: N, prečiščena, porozna, rdečkasto rumeno žgana; B: 5 YR 7/6; ohr. vel. 5,3 x 4,5 cm. Kv. 5; inv. št. 3630.

154. Odlomek kaneliranega ostenja posode; F: K, porozna, rdečkasto rumeno žgana z organskimi primesmi; B: 5 YR 7/6; ohr. vel. 4,9 x 3 cm. Kv. 5; inv. št. 3815.

#### SE 03

155. Odlomek ustja skledе oblike Hayes 58 B/ varianta Salamonson D2a; F: AS, brez premaza; B: 2.5 YR 6/8; RDU: nedoločen; inv. št. 3684; t. 6: 155.

156. Odlomek izvihanega ustja krožnika; F: N, prečiščena, porozna masa; B: 2.5 YR 6/6; ohr. vel. 4,4 x 2,5 cm. Kv. 4-5; inv. št. 3780; t. 6: 156.

157. Odlomek izvihanega ustja sigilatnega krožnika oblike Hayes 52 z apliciranim okrasom nerazpoznavne oblike; F: AS; B: 10 R 6/6; ohr. vel. 6,2 x 2,4 cm. Kv. 1; inv. št. 3708; t. 6: 157.

158. Odlomek ustja krožnika oblike Hayes 67, nn. 5-6; F: AS, brez premaza; RDU: nedoločen; B: 2.5 YR 6/8; ohr. vel. 4,9 x 2,6 cm. Kv. 5; inv. št. 3688; t. 6: 158.

159. Odlomek ustja skledе oblike Hayes 61/Lamboglia 54; F: AS, brez premaza; RDU: nedoločen; inv. št. 3687; t. 6: 159.

160. Odlomek ustja skledе neidentificirane oblike; F: AS, brez premaza; RDU: 50 cm; B: 2.5 YR 6/8; ohr. vel. 4,4 x 3,9 cm. Kv. 3; inv. št. 3716; t. 6: 160.

161. Odlomek izvihanega ustja skledе oblike Fulford 22; F: N, prečiščena, trdo žgana masa; B: 2.5 YR 6/8, površina 7.5 YR 7/4 B: 6/4; ohr. vel. 8,4 x 4,5 cm. Kv. 4-5; inv. št. 3777; t. 6: 161.

162. Odlomek pokončnega ustja sigilatne skledе; F: AS; B: 2.5 YR 6/6; ohr. vel. 3,7 x 3 cm. Kv. 4-5; inv. št. 3778; t. 6: 162.

163. Odlomek ravnega ustja skledе oblike Fulford 22; F: N, prečiščena s primesmi finega peska; B: 5 YR 6/8, ohr. vel. 8,8 x 5,6 cm. Kv. 3; inv. št. 3715; t. 6: 163.

164. Odlomek ustja skledе oblike Fulford 22; F: AS; B: 5 YR 7/6; ohr. vel. 4,2 x 2,2 cm. Kv. 3; inv. št. 3718; t. 6: 164.

165. Odlomek ustja pokrova ali skledе oblike Ostia I, 261; F: AS, kuhinjska; B: 2.5 YR 6/8; RDU: 30 cm; ohr. vel. 4,7 x 3,8 cm. Kv. 3; inv. št. 3714; t. 6: 165.

166. Odlomek ustja krožnika oblike Hayes 50 B; F: AS, brez premaza; B: 2.5 YR 6/8; RDU: 25 cm; ohr. vel. 3,4 x 2,6 cm. Kv. 3; inv. št. 3719; t. 6: 166.

167. Odlomka ustja skledе oblike Ikāhaimo S IV; F: AS, kuhinjska, trdo rdeče žgana; B: 2.5 YR 6/8; ohr. vel. 4,7 x 2,2 cm in 3,5 x 2,3 cm. Kv. 3-4; inv. št. 3600 in 3599; t. 6: 167.

168. Odlomek ustja amfore oblike Keay 25 G; F: A, opečnato rdeča, raskava; RDU: nedoločen; B: 2.5 YR 6/8, premaz 2.5 YR 6/4 do 6/6; ohr. vel. 7,2 x 4,8 cm. Kv. 1; inv. št. 3711; t. 7: 168.

169. Odlomek ustja amfore; F: A, prečiščena, porozna, rdečkasto rumeno žgana; B: 5 YR 7/8; ohr. vel. 5,2 x 3,2 cm. Kv. 3; inv. št. 3717; t. 7: 169.

170. Odlomek dna vrča; F: N, prečiščena, trdo žgana; B: 5 YR 7/3; ohr. vel. 10,4 x 5 cm. Kv. 1; inv. št. 3721; t. 7: 170.

171. Odlomek ustja amfore Keay 36 B; F: A, prečiščena, porozna s primesmi kalcita, rdečkasto žgana; B: 5 YR 7/6 do 2.5 YR 6/6; ohr. vel. 11,2 x 6,3 cm. Kv. 1; inv. št. 3712; t. 7: 171.

172. Odlomek profiliranega ročaja amfore LRA 1; F: A, peskana, rdeče žgana; B: 2.5 YR 6/6, premaz 10 YR 8/3; ohr. vel. 5,8 x 5,2 cm. Kv. 3-4; inv. št. 3598; t. 7: 172.

173. Odlomek zatiča amfore; F: A, trdo rdečkasto žgana; B: 2.5 YR 6/6 do 5/4; ohr. vel. 9,3 x 4,5 cm. Kv. 3-4; inv. št. 3603; t. 7: 173.

174. Odlomek ročaja amfore oblike Dressel 2-4; F: A, mehka, rjava, prašnata; B: 2.5 YR 6/6, površina 2.5 YR 6/8; ohr. vel. 5,5 x 4,5 cm. Kv. 1; inv. št. 3737.

175. Odlomek ročaja z delom dna s stiliziranim okrasom v obliki žabjih nog oljenke oblike Atlante 8 ali 9; F: AS; B: 7.5 YR 7/4, površina B: 7.5 YR 8/4; ohr. vel. 5,2 x 3,8 cm. Kv. 1; inv. št. 3709.

176. Odlomek ročajčka oljenke, najbliže obliki Atlante 8; F: AS; B: 2.5 YR 6/8; ohr. vel. 4,4 x 3,2 cm. Kv. 1; inv. št. 3725.

177. Odlomek ustja amfore oblike Keay 36 B; F: A, trda, raskava, lešnikovo rjava; RDU: 13 cm. Brez. inv. št.

178. Odlomek zatiča cilindrične amfore; F: A, rjava, trda, raskava; B: 2.5 YR 6/8; ohr. vel. 9,7 x 6,5 cm. Kv. 5; inv. št. 3694.

179. Odlomek ustja amfore oblike Dressel 6A; F: A, lešnikova, prečiščena; B: 5 YR 8/4; ohr. vel. 5,2 x 2,4 cm. Kv. 1; inv. št. 3720.

180. Odlomek uvihanega ustja skledе z okrasom valovnice; F: K, drobno peskana, rdeče žgana; B: 2.5 YR 6/6, površina 2.5 YR 6/4; ohr. vel. 6,4 x 3,3 cm. Kv. 2-5; inv. št. 3621.

181. Odlomek roba pokrova; F: K, peskana, temno sivo žgana; B: 2.5 YR N/3; ohr. vel. 6 x 2,3 cm. Kv. 5; inv. št. 3645.

182. Odlomek vbočenega dna; F: N, prečiščena, rdeče žgana; B: 2.5 YR 6/8, površina 7.5 YR 7/4; ohr. vel. 5 x 3,6 cm. Kv. 2-3; inv. št. 3564.

183. Odlomek ustja amfore; F: A, trdo žgana, peskana, z vključki šamota; B: 7.5 YR 8/6; ohr. vel. 6,8 x 4,2 cm. Kv. 2-5; inv. št. 3622.

184. Odlomek ustja amfore; F: A, prečiščena, porozna, rdečkasto rumeno žgana; B: 7.5 YR 7/6, premaz B: 10 YR 8/2; ohr. vel. 4,6 x 4,1 cm. Kv. 2-5; inv. št. 3620.

185. Odlomek masivnega ročaja in dela ostenja amfore; F: A, prečiščena, trdo opečnato rdeče žgana; B: 2.5 YR 6/6, premaz 7.5 YR 8/6; ohr. vel. 10,5 x 5,8 cm. Kv. 1; inv. št. 3722.

186. Odlomek ročaja in ostenja amfore; F: A, prečiščena, trdo opečnato rdeče žgana; B: 2.5 YR 6/6, premaz 2.5 YR 8/2; ohr. vel. 7,5 x 6,9 cm. Kv. 1; inv. št. 3723.

187. Odlomek ročaja in ostenja amfore; F: A, trdo opečnato rdeče žgana, porozna, peskana; B: 7.5 YR 7/4, premaz 10 YR 8/3; ohr. vel. 13,6 x 12 cm. Kv. 1; inv. št. 3724.

## SE 02

188. Noga in del loka bronaste križne fibule s čebuličastimi gumbi in okrasom punciranih krožcev na nogi; ohr. dol. 5,5 cm. Kv. 3; inv. št. 3508; *t.* 7: 188.

189. Bronast žebelj s stebлом kvadratnega preseka in okroglo glavico; ohr. dol. 6,2 cm. Kv. 4; inv. št. 3904; *t.* 7: 189.

190. Bronast žebelj s stebлом kvadratnega preseka; ohr. dol. 6,7 cm. Kv. 4; inv. št. 3908; *t.* 7: 190.

191. Bronast žebelj s stebлом kvadratnega preseka; ohr. dol. 3,9 cm. Kv. 4; inv. št. 3909; *t.* 7: 191.

192. Bronast žebelj s stebлом kvadratnega preseka; ohr. dol. 3,1 cm. Kv. 4; inv. št. 3907; *t.* 7: 192.

193. Bronast žebelj s stebлом kvadratnega preseka; ohr. dol. 3,8 cm. Kv. 4; inv. št. 3905; *t.* 7: 193.

194. Odlomek bronaste žice kvadratnega preseka; ohr. dol. 2,9 cm. Kv. 2; inv. št. 3510; *t.* 7: 194.

195. Odlomek bronaste pločevine; ohr. vel. 3,2 x 2,8 cm. Kv. 4; inv. št. 3916; *t.* 7: 195.

196. Odlomek bronaste pločevine; ohr. vel. 1,3 x 1,2 cm; inv. št. 3522; *t.* 7: 196.

197. Odlomek sploščenega člena iz bronaste žice; ohr. dol. 1,9 cm. Kv. 2; inv. št. 3509; *t.* 7: 197.

198. Železen žebelj kvadratnega preseka z okroglo glavico; ohr. dol. 5 cm. Kv. 4; inv. št. 3919; *t.* 7: 198.

199. Odlomek zapestnice polkrožnega preseka iz neprosojnega, rjavo-vijoličastega stekla; š. 0,7 cm, dol. 2,5 cm. Kv. 2-3; inv. št. 3570; *t.* 7: 199.

200. Del vratu steklenice ali vrča; rjavkasto steklo; pr. 4 cm; inv. št. 3650; *t.* 7: 200.

201. Odlomek ustja skodelice; blede zeleno (modrikasto) steklo; ohr. vel. 4 x 2,5 cm; inv. št. 3507; *t.* 7: 201.

202. Odlomek ustja posode z navzdol zapognjenim robom; zelenkasto steklo; pr. ustja 10 cm. Kv. 2-3; inv. št. 3569; *t.* 7: 202.

203. Del ustja posode z navzdol zapognjenim robom ustja; zelenkasto steklo; pr. 14 cm. Kv. 3; inv. št. 3506; *t.* 7: 203.

204. Odlomek rahlo uvihanega in navzdol zapognjenega ustja posode (krožnik?); olivno zeleno steklo; ohr. dol. 4 cm, pr. cca 20 cm; inv. št. 3502; *t.* 7: 204.

205. Del dna balzamarija; modrikasto steklo; pr. 4,2 cm; inv. št. 3817; *t.* 7: 205.

206. Del dna balzamarija; zelenkasto steklo; pr. 4 cm; inv. št. 3501; *t.* 7: 206.

207. Del dna balzamarija; zelenkasto steklo; pr. 4 cm; inv. št. 3504; *t.* 7: 207.

208. Del dna čaše z nataljeno prstanasto nogo; zelenkasto steklo; pr. 5 cm. Kv. 3; inv. št. 3505; *t.* 7: 208.

209. Del izvlečene prstanaste noge posode (skodelice?); rumeno-zelenkasto steklo; pr. 10 cm. Kv. 2-3; inv. št. 3651; *t.* 7: 209.

210. Del dna posode z nataljeno prstanasto nogo; zelenkasto steklo; pr. 9 cm; inv. št. 3653; *t.* 7: 210.

211. Odlomek posode; modro zeleno steklo; izdelana v kalupu; okras kanelur; ohr. vel. 3,7 x 3,1 cm; inv. št. 3818; *t.* 7: 211.

212. Ročaj oljenke Atlante 10; F prečiščena, porozna; B: 2.5 YR 6/8; ohr. vel. 3,3 x 3,1 cm. Kv. 2; inv. št. 3732; *t.* 7: 212.

213. Odlomek dna sigilatnega krožnika z žigosanim okrasom v obliki koncentričnih krogov in listov; F: AS; B: 2.5 YR 6/6, nebleščeč premaz B: 2.5 YR 6/8; ohr. vel. 3,6 x 2,5 cm. Kv. 4; inv. št. 3503; *t.* 7: 213.

214. Odlomek ustja z delom ostenja sklede; F: N, porozna, svetlo rdeče žgana; B: 2.5 YR 6/8; ohr. vel. 3,7 x 3,5 cm. Kv. 4; inv. št. 3612; *t.* 7: 214.

215. Odlomek ustja z delom ostenja sigilatne sklede; F: AS; B: 2.5 YR 6/8; ohr. vel. 6 x 4,6 cm. Kv. 3; inv. št. 3584; *t.* 7: 215.

216. Odlomek ustja z delom ostenja sigilatne sklede; F: AS; ohr. vel. 4 x 3 cm; inv. št. 1267; *t.* 7: 216.

217. Odlomek ustja sigilatne sklede oblike Hayes 50B; F: AS, brez premaza; RDU: nedločen; B: 10 R 5/8; ohr. vel. 2,7 x 1,7 cm; inv. št. 3819; *t.* 7: 217.

218. Odlomek ravnega izvihanega ustja sigilatne sklede; F: AS, nebleščeč premaz; B: 10 R 5/8; ohr. vel. 4,4 x 2,3 cm. Kv. 5; inv. št. 3680; *t.* 7: 218.

219. Odlomek ustja sigilatne skodele oblike Hayes 2A; F: LRC, brez premaza; RDU: 17 cm; B: 2.5 YR 6/6, nebleščeč premaz 2.5 YR 6/8; ohr. vel. 4,8 x 2,4 cm. Kv. 5; inv. št. 3669; *t.* 7: 219.

220. Odlomek ravnega ustja sigilatne skodelice; F: AS; B: 5 YR 7/6, nebleščeč premaz B: 2.5 YR 5/8; ohr. vel. 3,8 x 1,8 cm; inv. št. 1266; *t.* 7: 220.

221. Odlomek ustja sigilatne sklede oblike Hayes 50 B; F: AS; B: 5 YR 7/8; ohr. vel. 4,3 x 2,4 cm; inv. št. 1265; *t.* 8: 221.

222. Odlomek profiliranega ustja sigilatne skodele oblike Hayes 80 B/99; F: AS; B: 2.5 YR 5/4, nebleščeč premaz; B: 2.5 YR 4/8; ohr. vel. 3,6 x 2,5 cm. Kv. 4; inv. št. 3618; *t.* 8: 222.

223. Odlomek roba pokrova ali ustja sklede; F: N, prečiščena, svetlo rdeče žgana; B: 2.5 YR 6/8; ohr. vel. 5,5 x 4,6 cm. Kv. 5; inv. št. 3679; *t.* 8: 223.

224. Odlomek izvihanega ustja sklede; F: K, peskana, s primesmi šamota in kalcita, porozna; B: 10 YR 6/2; ohr. vel. 5,6 x 2,6 cm. Kv. 5; inv. št. 3690; *t.* 8: 224.

225. Odlomek ustja sigilatne skodele oblike Hayes 87A; F: AS, brez premaza; RDU: nedločen; ohr. vel. 2 x 3,4 cm. Kv. 4; inv. št. 3676a; *t.* 8: 225.

226. Odlomek ustja sigilatne skodele oblike Hayes 87 ali 77B; F: AS, brez premaza; RDU: 30 cm; inv. št. 3668; *t.* 8: 226.

227. Odlomek ustja sigilatne sklede oblike Hayes 61; F: AS, brez premaza; B: 2.5 YR 6/8; ohr. vel. 6,4 x 5,5 cm; RDU: nedločen. Kv. 2; inv. št. 3548; *t.* 8: 227.

228. Odlomek ustja sigilatne sklede oblike Hayes 61; F: AS, brez premaza; B: 2.5 YR 6/8; ohr. vel. 7 x 3,5 cm; RDU: nedločen. Kv. 5; inv. št. 3670; *t.* 8: 228.

229. Odlomek ustja z delom ostenja sklede oblike Hayes 99; F: AS, neporozna, rdečkasto rumeno žgana; B: 5 YR 7/8; ohr. vel. 5,2 x 4 cm. Kv. 4; inv. št. 3611; *t.* 8: 229.

230. Odlomek pokončnega ustja sklede oblike Hayes 61; F: AS, prečiščena, trdo žgana; B: 2.5 YR 6/8, premaz 2.5 YR 5/8; ohr. vel. 5,6 x 3,5 cm. Kv. 5; inv. št. 3641; *t.* 8: 230.

231. Odlomek pokončnega ustja sklede oblike Hayes 61; F: AS, prečiščena, trdo žgana; B: 2.5 YR 6/8; ohr. vel. 3,9 x 2,5 cm. Kv. 5; inv. št. 3704; *t.* 8: 231.

232. Odlomek ustja sigilatne sklede oblike Hayes 58B; F: AS, brez premaza; B: 2.5 YR 6/8; ohr. vel. 4,8 x 2 cm; RDU: nedločen. Kv. 2; inv. št. 3547; *t.* 8: 232.

233. Odlomek izvihanega ustja sigilatnega krožnika oblike Hayes 67; F: AS; B: 2.5 YR 6/8, nebleščeč premaz 10 R 6/8; ohr. vel. 5,6 x 3 cm. Kv. 5; inv. št. 3703; *t.* 8: 233.

234. Odlomek ustja sigilatne skodele oblike Hayes 71B; F: AS, brez premaza; B: 10 R 6/8; ohr. vel. 3,7 x 1,7 cm; RDU: 15 cm. Kv. 5; inv. št. 3673; *t.* 8: 234.

235. Odlomek noge sklede; F: N, prečiščena, porozna; rdečkasto rumeno žgana; B: 7.5 YR 7/6; ohr. vel. 4,5 x 2,1 cm. Kv. 5; inv. št. 3685; *t.* 8: 235.

236. Odlomek ustja sigilatne sklede oblike Hayes 67; F: AS, brez premaza; RDU: nedoločeno; B: 2.5 YR 6/8, površina 2.5 YR 5/4; ohr. vel. 6,4 x 5 cm. Kv. 4; inv. št. 3820; *t.* 8: 236.

237. Odlomek ustja krožnika ali sklede; F: N, trdo žgana; B: 2.5 YR 6/8, nebleščeč premaz 2.5 YR 5/8; ohr. vel. 6,3 x 3,1 cm. Kv. 4; inv. št. 3605; *t.* 8: 237.

238. Odlomek izvihanega ustja sklede ali pokrova; F: N, porozna, primesi sljude, rdečkasto rumena; B: 5 YR 7/8, površina črna do rjava B: 5 YR 4/3; ohr. vel. 3 x 3,6 cm. Kv. 2-3; inv. št. 3790; *t.* 9: 238.

239. Odlomek roba pokrova; F: N, peskana, porozna, svetlo rdeče žgana; B: 2.5 YR 6/8, površina B: 7.5 YR 7/6; ohr. vel. 6,3 x 3,2 cm. Kv. 5; inv. št. 3636; *t.* 9: 239.

240. Odlomek ustja sklede/pokrova oblike Ostia I, 261; F: AS, kuhinjsko posodje; RDU: 30 cm; B: 2.5 YR 6/6, površina 2.5 YR 6/8; ohr. vel. 4,8 x 3,2 cm. Kv. 2; inv. št. 3835; *t.* 9: 240.



241. Odlomek ustja sigilatne skledе oblike Hayes 63/Lamboglia 4A; F: AS, brez premaza; B: 5 YR 7/8; ohr. vel. 5,4 x 3,6 cm; RDU: 28 cm. Kv. 5; inv. št. 3676; t. 9: 241.
242. Odlomek ustja sigilatne skledе oblike Hayes 1A; F: LRC, premaz komaj opazen, ustje sivkasto; B: 10 YR 7/3, premaz B: 2.5 YR 6/6; ohr. vel. 4,4 x 3 cm; RDU: 18 (?) cm. Kv. 3; inv. št. 3750; t. 9: 242.
243. Odlomek ustja krožnika; F: AS; B: 2.5 YR 6/6, nebleščeč premaz B: 2.5 YR 6/6, zunanji rob B: 7.5 YR 6/4; ohr. vel. 4,5 x 2,7 cm. Kv. 2; inv. št. 3727; t. 9: 243.
244. Odlomek ustja skledе; F: K, peskana, trdo žgana; B: 7.5 YR 5/2; ohr. vel. 4,9 x 2,5 cm. Kv. 3; inv. št. 3578; t. 9: 244.
245. Odlomek izvihanega profiliranega ustja skledе; F: N, porozna s primesmi sljude; B: 2.5 YR 6/8, površina B: 5 YR 7/6; ohr. vel. 6,2 x 2,7 cm. Kv. 2-3; inv. št. 3789; t. 9: 245.
246. Odlomek odebeljenega ustja pokrova; F: AS, kuhinjska; B: 2.5 YR 6/6 B: 6/8; ohr. vel. 5,1 x 3,6 cm. Kv. 5; inv. št. 3701; t. 9: 246.
247. Odlomek ustja skledе; F: N, porozna, rdeče žgana; B: 5 YR 5/8; ohr. vel. 5,5 x 4,5 cm. Kv. 4; inv. št. 3608; t. 9: 247.
248. Odlomek vodoravnega ustja melnice z izvlečenim robom oblike Fulford 22; F: N, prečiščena, trdo, rdečkasto žgana; B: 2.5 YR 6/6, površina B: 7.5 YR 8/4; ohr. vel. 10,9 x 5,2 cm. Kv. 5; inv. št. 3699; t. 9: 248.
249. Odlomek ustja skledе ali krožnika; F: N, prečiščena, porozna, s primesmi sljude; B: 2.5 YR 6/6, površina B: 5 YR 7/8; ohr. vel. 6,1 x 2,5 cm. Kv. 5; inv. št. 3700; t. 9: 249.
250. Odlomek ostenja sigilatne skledе, najverjetneje oblike Hayes 91 D; F: AS; B: 7.5 YR 8/6, nebleščeč premaz B: 2.5 YR 5/6; ohr. vel. 6,1 x 2,7 cm. Kv. 5; inv. št. 3786; t. 9: 250.
251. Odlomek izvihanega ustja in dela narebrenega ostenja lončka; F: N, prečiščena, porozna, svetlo rdeče žgana; B: 7.5 YR 8/4; ohr. vel. 5,6 x 4,4 cm. Kv. 5; inv. št. 3660; t. 9: 251.
252. Odlomek dna in dela ostenja lonca z vodoravno kanelirano površino; F: N, porozna, s primesmi drobnega peska, svetlo rdeče žgana; B: 7.5 YR 8/4; ohr. vel. 5,9 x 3,6 cm. Kv. 2; inv. št. 3729; t. 9: 252.
253. Odlomek ravnega dna vrča; F: N, prečiščena, porozna, svetlo rdeče žgana; B: 7.5 YR 8/4; ohr. vel. 9 x 5,3 cm. Kv. 1; inv. št. 3550; t. 9: 253.
254. Odlomek dna in ostenja vrča; F: N, prečiščena, porozna, rdečkasto rumeno žgana; B: 5 YR 7/6, površina B: 7.5 YR 8/4; ohr. vel. 4,5 x 3 cm. Kv. 2; inv. št. 3545; t. 9: 254.
255. Odlomek ustja amfore oblike Almagro 51 A-B; F: A, rumeno rjava, polno črnih vključkov; B: 5 YR 7/6, površina 10 YR 8/6; ohr. vel. 5,9 x 3,5 cm; RDU: 11 cm. Kv. 5; inv. št. 3675; t. 10: 255.
256. Odlomek ustja amfore; F: A, prečiščena, porozna, rdečkasto rumeno žgana; B: 5 YR 7/8; ohr. vel. 5,5 x 3,1 cm. Kv. 2; inv. št. 3552; t. 10: 256.
257. Odlomek odebeljenega ustja vrča; F: N, porozna, prečiščena, svetlo rjava žgana; B: 7.5 YR 7/4; ohr. vel. 3,8 x 3 cm. Kv. 2; inv. št. 3542; t. 10: 257.
258. Odlomek ustja amfore najverjetne oblike Almagro 51C; F: A, oranžen prelom, kremasta površina, ostra; B: 10 YR 8/3; ohr. vel. 4,5 x 4,2 cm; RDU: 10,5 cm. Kv. 2; inv. št. 3551; t. 10: 258.
259. Odlomek ustja amfore; F: A, prečiščena, porozna, rdečkasto rumeno srednje trdo žgana; B: 7.5 YR 8/6; ohr. vel. 5,3 x 3,4 cm. Kv. 3; inv. št. 3583; t. 10: 259.
260. Odlomek ustja vrča; F: N, prečiščena, fino peskana, svetlo rjava žgana; B: 10 YR 8/4; ohr. vel. 3 x 2,7 cm. Kv. 3; inv. št. 3574; t. 10: 260.
261. Odlomek ustja cilindrične amfore oblike Keay 62I; F: A, rjava, raskava; B: 5 YR 7/8; RDU: 14; ohr. vel. 6,6 x 4 cm. Kv. 5; inv. št. 3689; t. 10: 261.
262. Odlomek ustja amfore; F: A, prečiščena, svetlo rdeče žgana; B: 2.5 YR 6/8, površina B: 5 YR 7/6; ohr. vel. 6,7 x 4 cm. Kv. 3; inv. št. 3577; t. 10: 262.
263. Odlomek ustja amfore LRA 2; F: A, peskana, porozna, rdečkasto rumeno, srednje trdo žgana; B: 5 YR 7/8, površina 7.5 YR 8/6; ohr. vel. 7 x 3,6 cm. Kv. 5; inv. št. 3631; t. 10: 263.
264. Odlomek ustja z ostankom ročaja amfore; F: A, prečiščena, porozna, s primesmi šamota, svetlo rjava žgana; B: 10 YR 8/4; ohr. vel. 7,2 x 4,6 cm. Kv. 3; inv. št. 3576; t. 10: 264.
265. Odlomek ustja amfore neidentificirane oblike; F: A, rjava, mehka, prašnata; B: 5 YR 7/6; RDU: 10,5 cm; ohr. vel. 3,9 x 2,8 cm. Kv. 2; inv. št. 3546; t. 10: 265.
266. Odlomek odebeljenega ustja amfore; F: A, prečiščena, rdečkastorjava trdo žgana; B: 7.5 YR 8/6, površina 10 YR 8/3; ohr. vel. 8,2 x 5 cm. Kv. 5; inv. št. 3635; t. 10: 266.
267. Odlomek ustja amfore neidentificirane oblike; F: A, mehka, lešnikovo rjava, mazasta; RDU: 12 cm; inv. št. 3859; t. 10: 267.
268. Odlomek ustja amfore oblike Keay 52; F: A, glina s primesmi peska, porozna, rdečkasto rumeno, trdo žgana; B: 5 YR 6/6, površina 5 YR 7/8; ohr. vel. 5,2 x 4 cm. Kv. 4; inv. št. 3616; t. 10: 268.
269. Odlomek ustja cilindrične amfore oblike Keay 52; F: A, oranžnorjava, gosta, čista, prašnata; B: 5 YR 7/8; RDU: 9 cm; ohr. vel. 8,6 x 8,1 cm. Kv. 5; inv. št. 3671; t. 10: 269.
270. Odlomek ustja cilindrične amfore oblike Keay 25G; F: A, trda, raskava, opečnato rjava, kremasta površina; RDU: nedoločen; inv. št. 3674; t. 10: 270.
271. Odlomek ustja cilindrične amfore oblike Keay 25E; F: A, trda, raskava, opečnato rjava, kremasta površina; RDU: 15/16 cm; B: 2.5 YR 6/8, površina B: 10 YR 8/3; ohr. vel. 9 x 6,5 cm. Kv. 5; inv. št. 3677; t. 10: 271.
272. Odlomek ustja cilindrične amfore Keay 25 S; F: A, peskana, opečnato rdeče trdo žgana; B: 2.5 YR 6/8; ohr. vel. 11 x 6,5 cm. Kv. 3; inv. št. 3555; t. 10: 272.
273. Odlomek ustja cilindrične amfore oblike Keay 25C; F: A, peskana, trdo žgana, opečnato rdeče žgana; B: 10 R 6/6, površina; B: 7.5 YR 8/4; ohr. vel. 5,8 x 7 cm; inv. št. 3667; t. 10: 273.
274. Odlomek ustja cilindrične amfore; F: A, peskana, opečnato rdeče trdo žgana; B: 2.5 YR 6/8, ohr. vel. 11 x 6,5 cm. Kv. 5; inv. št. 3839; t. 10: 274.
275. Odlomek ustja cilindrične amfore oblike Keay 25C; F: A, trda, raskava, opečnato oranžna; RDU: 13/14 cm; B: 2.5 YR 6/8; ohr. vel. 6,1 x 5,7 cm. Kv. 2; inv. št. 3554; t. 10: 275.
276. Odlomek ustja cilindrične amfore oblike Keay 62A; F: A, trda, raskava, opečnato oranžna; B: 10 R 5/6, površina 5 YR 7/6; ohr. vel. 8,1 x 3,2 cm; RDU: 15/16 cm. Kv. 2; inv. št. 3543; t. 10: 276.
277. Odlomek ustja cilindrične amfore oblike Keay 25I; F: A, trda, raskava, opečnato oranžna; B: 10 R 6/8, površina B: 2.5 YR 6/4; RDU: 13,5 cm; ohr. vel. 7,4 x 6,5 cm; inv. št. 3668a; t. 10: 277.
278. Odlomek ustja vrča; F: A, trdo žgana, fino peskana, rdečkasto rumeno žgana; B: 5 YR 7/6; ohr. vel. 5,5 x 3,1 cm. Kv. 2; inv. št. 3730; t. 10: 278.
279. Odlomek ustja amfore oblike LRA 4; F: A, oranžnorjava, gosta, prašnata; B: 5 YR 6/8; površina 5 YR 7/6; RDU: 10 cm; ohr. vel. 4,5 x 3,8 cm. Kv. 2; inv. št. 3549; t. 10: 279.
- 280.-282. Odlomki narebrenih ostenij globularnih amfor, LRA 2; F: A, rdečerrjava žgana, s primesmi peskov in šamota; ohr. vel. 4,5 x 6 cm; inv. št. 3624, 3628, 3633; t. 11: 280, 281, 282.
283. Odlomek narebrenega ostenja amfore; F: LRA, trdo žgana, s peskom mešana; B: 5 YR 7/6, ohr. vel. 5,6 x 4,3 cm. Kv. 5; inv. št. 3686; t. 11: 283.
284. Izčrepijski pokrovček; F: A, prečiščena, trdo rdečkasto žgana; B: 5 YR 7/6, površina 7.5 YR 8/4; ohr. vel. 4,5 x 4,1 cm. Kv. 2-3; inv. št. 3566; t. 11: 284.
285. Odlomek zatiča cilindrične amfore; F: porozna, opečnato rdeče žgana; B: 2.5 YR 6/6, premaz 10 YR 8/4; ohr. vel. 9,3 x 3,8 cm. Kv. 3; inv. št. 3585; t. 11: 285.

286. Zatič cilindrične amfore; F: A, peščena, porozna, opečnato rdeče žgana; B: 2.5 YR 6/8; ohr. vel. 8,7 x 5 cm. Kv. 4-5; inv. št. 3587; *t. II*: 286.
287. Stebričast zatič male amfore; F: A, opečnato rdeče trdo žgana; B: 2.5 YR 6/8, premaz; ohr. vel. 4,5 x 2,3 cm. Kv. 5; inv. št. 3664; *t. II*: 287.
288. Zatič in del dna amfore najverjetneje oblike LRA 3; F: A, peščena, rdečkasto rumeno, trdo žgana; B: 5 YR 7/8; ohr. vel. 9,7 x 5,5 cm. Kv. 5; inv. št. 3627; *t. II*: 288.
289. Utež za ribiško mrežo; F: svetlo rjavo, mehko žgana, slabo prečiščena; B: 10 YR 8/3; vel. 4 x 2,5 cm. Kv. 4; inv. št. 3604; *t. II*: 289.
290. Odlomek ramena oljenke pečatnega tipa; F: rdečerrjava, fina, brez premaza; B: 5 YR 7/8; ohr. vel. 6,7 x 1,7 cm. Kv. 5; inv. št. 3625.
291. Odlomek zgornjega dela posnetka afriške oljenke; F: fina, porozna; B: 5 YR 7/8; ohr. vel. 4,7 x 2,2 cm. Kv. 5; inv. št. 3696.
292. Odlomek dna in ostenja oljenke; F: prečiščena, trdo žgana; B: 2.5 YR 6/8; ohr. vel. 5,5 x 3,2 cm. Kv. 3; inv. št. 3601.
293. Odlomek profiliranega ustja sigilatne skodelice; F: AS; B: 10 R 6/6, premaz 10 R 5/6; ohr. vel. 3,1 x 2,2 cm. Kv. 2; inv. št. 3541.
294. Odlomek klekastega ustja sigilatnega krožnika; F: AS, nebleščeč premaz; B: 2.5 YR 6/8; ohr. vel. 4,9 x 2,4 cm. Kv. 5; inv. št. 3666.
295. Odlomek klekastega ustja sigilatnega krožnika; F: AS, nebleščeč premaz; B: 5 YR 7/6; ohr. vel. 3 x 2,5 cm. Kv. 5; inv. št. 3663.
296. Odlomek ravnega ustja krožnika; F: N, prečiščena, trdo žgana s premazom; B: 2.5 YR 6/8; ohr. vel. 4,4 x 2,1 cm. Kv. 3; inv. št. 3776.
297. Odlomek izvihanega ustja krožnika ali sklede; F: N, prečiščena, trdo žgana; B: 2.5 YR 6/8; ohr. vel. 4,7 x 2,2 cm. Kv. 3; inv. št. 3579.
298. Odlomek izvihanega ustja sigilatne sklede; F: AS, nebleščeč premaz; B: 2.5 YR 6/8; ohr. vel. 3,5 x 2,5 cm. Kv. 5; inv. št. 3661.
299. Odlomek izvihanega ustja sigilatne skodelice; F: AS, premaz; B: 10 R 6/8; ohr. vel. 4,4 x 1,3 cm. Kv. 4; inv. št. 3683.
300. Odlomek noge in dela dna sigilatnega krožnika; F: AS; B: 5 YR 7/8, bleščeč premaz 2.5 YR 5/8; ohr. vel. 4,5 x 2,5 cm. Kv. 5; inv. št. 3697.
301. Dva odlomka dna sigilatnega krožnika s tremi okrasnimi kanelurami na notranji strani; F: AS; B: 2.5 YR 6/6; ohr. vel. 5,6 x 4 cm in 5,4 x 3,8 cm, Kv. 5; inv. št. 3672 in 1439.
302. Odlomek dna in noge sigilatne sklede ali krožnika; F: AS, bleščeč premaz; B: 2.5 YR 6/8; ohr. vel. 4 x 3,3 cm. Kv. 5; inv. št. 3655.
303. Odlomek ustja sklede; F: N, trdo žgana; B: 5 YR 7/8; ohr. vel. 4,9 x 4,3 cm. Kv. 3; inv. št. 3580.
304. Odlomek pokončnega ustja sklede; F: N, prečiščena, porozna z nebleščečim premazom; B: 2.5 YR 6/4, površina B: 2.5 YR 6/8; ohr. vel. 3,6 x 3,5 cm. Kv. 3; inv. št. 3775.
305. Odlomek izvihanega ustja sigilatne sklede; F: AS; B: 2.5 YR 6/8; ohr. vel. 3,4 x 2,4 cm. Kv. 5; inv. št. 3662.
306. Odlomek dna sigilatnega krožnika z delom žiga v obliki palmete; F: SIT; B: 5 YR 7/4, bleščeč premaz 10 R 5/6; ohr. vel. 3,8 x 2,9 cm; RDU: 13 cm. Kv. 1; inv. št. 3844.
307. Odlomek ustja sigilatne sklede; F: AS; B: 2.5 YR 6/6; ohr. vel. 7,7 x 3,7 cm. Kv. 4; inv. št. 3592.
308. Odlomek ravnega ustja sigilatnega krožnika; F: AS; B: 2.5 YR 6/8; ohr. vel. 4,9 x 2,6 cm. Kv. 4; inv. št. 3591.
309. Odlomek roba pokrova ali ustja sklede; F: N, prečiščena, porozna, svetlo rdeče žgana; B: 2.5 YR 6/8; ohr. vel. 5,6 x 3,7 cm. Kv. 3; inv. št. 3774.
310. Odlomek ustja skodelice; F: N, prečiščena, svetlo rdeče trdo žgana; B: 2.5 YR 6/8; ohr. vel. 4,3 x 2,4 cm. Kv. 5; inv. št. 3682.
311. Odlomek izvihanega ustja sigilatne sklede; F: AS; B: 2.5 YR 6/8; ohr. vel. 2 x 1,7 cm. Kv. 5; inv. št. 3667.
312. Odlomek dna sigilatnega krožnika; F: AS; B: 2.5 YR 6/8; ohr. vel. 6,4 x 4 cm. Kv. 3; inv. št. 3573.
313. Odlomek ustja sklede z ročajem; F: N, glina prečiščena, rdečkasto rumeno žgana; B: 2.5 YR 6/8; ohr. vel. 5 x 3 cm. Kv. 4; inv. št. 3613.
314. Odlomek zgornjega dela sklede z ročajem; F: N, drobno peskana, trdo žgana; B: 2.5 YR 6/8, površina B: 5 YR 4/1; ohr. vel. 6,3 x 3,5 cm. Kv. 4-5; inv. št. 3589.
315. Odlomek vodoravnega ustja sklede; F: N, peskana, porozna, rdečkasto rumeno žgana; B: 5 YR 6/8 do 7.5 YR 4/2; ohr. vel. 4,4 x 2,2 cm. Kv. 4; inv. št. 3614.
316. Odlomek vodoravnega ustja sklede; F: N, prečiščena, s primesmi drobnega peska; B: 7.5 YR 8/4, površina 10 YR 8/4; ohr. vel. 7,7 x 2,5 cm. Kv. 3; inv. št. 3556.
317. Odlomek izvihanega ustja sklede; F: N, peskana, trdo, rdečkasto žgana; B: 5 YR 7/6; ohr. vel. 5,5 x 2,2 cm. Kv. 5; inv. št. 3659.
318. Dno in del ostenja sklede s prstanasto nogo; F: N, drobno peskana, porozna, rdeče žgana; B: 2.5 YR 5/8; ohr. vel. 4,3 x 2,7 cm. Kv. 5; inv. št. 3634.
319. Odlomek dna in dela ostenja sklede; F: N, trdo žgana, s primesmi drobnega peska; B: 10 YR 7/3; ohr. vel. 6,8 x 3,9 cm, Kv. 4-5; inv. št. 3588.
320. Odlomek izvihanega ustja lonca; F: K, drobno peskana, temno sivo žgana; B: 10 YR 4/1; ohr. vel. 4,6 x 2,5 cm. Kv. 2; inv. št. 3731.
321. Odlomek ustja trebušastega lonca; F: K, drobno peskana, porozna, rdečkasto rumeno žgana; B: 5 YR 6/8, površina 5 YR 7/6; ohr. vel. 4,5 x 3,8 cm. Kv. 2; inv. št. 3549.
322. Odlomek narebrenega ostenja posode; F: K, glina s primesmi peska, porozna, rdečkasto rumeno žgana; B: 5 YR 6/6; ohr. vel. 3,8 x 3,1 cm. Kv. 2; inv. št. 3559.
323. Odlomek profiliranega trakastega ročaja vrča; F: N, trdo žgana, z dodatki šamota, rdečkasto rumeno žgana; B: 5 YR 7/8; ohr. vel. 7,3 x 3,1 cm. Kv. 5; inv. št. 3693.
324. Dno vrčka; F: N, prečiščena, porozna, svetlo rdeče žgana; B: 2.5 YR 6/8; ohr. vel. 4,9 x 3 cm. Kv. 5; inv. št. 3682.
325. Odlomek dna in del ostenja vrča; F: N, porozna s primesmi šamota, svetlo rdeče žgana; B: 7.5 YR 8/4; ohr. vel. 6 x 3,6 cm. Kv. 3; inv. št. 3751.
326. Odlomek dna vrča; F: N, prečiščena, rdečkasto rumeno žgana; B: 7.5 YR 8/6; ohr. vel. 5,1 x 3,5 cm. Kv. 4; inv. št. 3610.
327. Odlomek dna in noge vrča; F: N, peskana, porozna, rdečkasto rumeno žgana; B: 7.5 YR 8/6; ohr. vel. 6,8 x 4,6 cm. Kv. 5; inv. št. 3665.
328. Odlomek vbočenega dna vaze; F: N, slabo čiščena, porozna, rdečkasto rumeno žgana; B: 7.5 YR 8/6; ohr. vel. 5 x 4,5 cm. Kv. 4; inv. št. 3607.
329. Odlomek narebrenega ostenja amfore oblike LRA 2 ali sorodne oblike; F: A, trda, raskava, opečnato oranžna; B: 5 YR 6/6, premaz B: 5 YR 7/4; ohr. vel. 4,7 x 4,6 cm. Kv. 2; inv. št. 3834.
330. Odlomek ustja amfore; F: A, glina prečiščena, rdečkasto rjavo žgana; B: 5 YR 6/6 B: 7.5 YR 7/6; ohr. vel. 7; 4,6 x 4 cm. Kv. 4; inv. št. 3617.
331. Odlomek izvihanega ustja amfore; F: A, porozna, peskana, opečnato rdeče žgana; B: 2.5 YR 5/4 do 5/6; ohr. vel. 8,3 x 4,6 cm. Kv. 5; inv. št. 3678.
332. Odlomek ustja amfore; F: A, trdo rdečkasto rumeno žgana; B: 5 YR 7/6; ohr. vel. 6,5 x 4 cm. Kv. 4; inv. št. 3606.
333. Odlomek ročaja in ostenja amfore; F: A, prečiščena, opečnato rdeče, trdo žgana; B: 2.5 YR 6/8, površina B: 2.5 YR 5/4; ohr. vel. 6,5 x 6,1 cm. Kv. 2; inv. št. 3561.
334. Odlomek trakastega profiliranega ročaja amfore; F: A, prečiščena, porozna, svetlo rjavo mehko žgana; B: 10 YR 8/3; ohr. vel. 5,5 x 4,5 cm. Kv. 5; inv. št. 3695.

335. Ročaj in del ostenja amfore; F: A, glina prečiščena, rdečkasto rumeno trdo žgana; B: 5 YR 7/8, površina 7.5 YR 7/6; ohr. vel. 7,4 x 4,2 cm. Kv. 5; inv. št. 3637.

336. Odlomek profiliranega trakastega ročaja amfore; F: A, peščena, porozna, rdečkasto rumeno žgana; B: 5 YR 7/8; ohr. vel. 16,3 x 4,6 cm. Kv. 5; inv. št. 3623.

337. Odlomek ročaja amfore; F: A, prečiščena, porozna, opečnato rdeče žgana; B: 2.5 YR 6/6, površina B: 7.5 YR 8/6; ohr. vel. 5 cm. Kv. 5; inv. št. 3626.

338. Odlomek dna; F: N, prečiščena, porozna; B: 5 YR 7/8; ohr. vel. 4,1 x 3,6 cm. Kv. 5; inv. št. 3692.

339. Odlomek dna amfore; F: A, prečiščena, opečnato rdeče žgana; B: 2.5 YR 6/8; ohr. vel. 7,5 x 5,2 cm. Kv. 5; inv. št. 3681.

340. Odlomek dna amfore; F: A, prečiščena, rdečkasto rjavo žgana; B: 5 YR 5/4, površina 7.5 YR 7/2; ohr. vel. 6,4 x 7 cm. Kv. 4; inv. št. 3609.

341. Odlomek narebrenega ostenja vrča ali amfore; F: N, porozna, peskana, rdečkasto rumeno žgana; B: 5 YR 7/8, premaz 7.5 YR 7/6; ohr. vel. 6,5 x 4 cm. Kv. 3; inv. št. 3575.

#### SE 02 ali 07

342. Odlomek ustja vrča; F: N, prečiščena, porozna, rdečkasto rumeno žgana; B: 7.5 YR 8/6; ohr. vel. 5,5 x 1,7 cm. Kv. 5; inv. št. 3638.

343. Odlomek uvihanega ustja sklede; F: K, peskana, trdo rdečkasto rjavo žgana; B: 2.5 YR 5/4, površina 5 YR 4/1; ohr. vel. 3,1 x 2,1 cm. Kv. 5; inv. št. 3640.

344. Odlomek pokončnega ustja z ročajem sklede; F: K, peskana, trdo rdečkasto rumeno žgana; B: 5 YR 7/8, površina 5 YR 5/3; ohr. vel. 7,3 x 3,4 cm. Kv. 5; inv. št. 3644.

345. Odlomek uvihanega ustja amfore korenastega tipa; F: A, prečiščena glina, rdečkasto rumeno žgana; B: 5 YR 7/6, površina 10 YR 8/4; ohr. vel. 5,3 x 4,4 cm. Kv. 4; inv. št. 3596.

346. Odlomek pokončnega ustja in ročaja sklede; F: K, peskana, trdo rdečkasto rumeno žgana; B: 5 YR 7/8; ohr. vel. 5,7 x 3,2 cm. Kv. 5; inv. št. 3643.

347. Odlomek dna in ostenja sklede; F: N, trdo rdeče žgana; B: 2.5 YR 6/6, premaz 2.5 YR 6/8; ohr. vel. 7,3 x 5,5 cm. Kv. 2-3; inv. št. 3567.

348. Odlomek vbočenega dna; F: N, prečiščena, rdečkasto rumeno žgana; B: 5 YR 7/8, površina 7,5 YR 8/2; ohr. vel. 6,7 x 3,1 cm. Kv. 2-3; inv. št. 3568.

349. Odlomek ustja amfore; F: A, peskan, sljudnata, trdo rdeče žgana; B: 2.5 YR 6/8, premaz B: 10 YR 8/2; ohr. vel. 6,9 x 4,7 cm. Kv. 4; inv. št. 3597.

350. Odlomek ustja amfore; F: A, prečiščena, rdečkasto rumeno žgana; B: 5 YR 7/6, površina B: 2,5 YR 8/2; ohr. vel. 7,5 x 5,2 cm. Kv. 2-3; inv. št. 3563.

351. Odlomek ustja amfore; F: A, prečiščena, rdečkasto rumeno žgana; B: 7.5 YR 8/6, površina 7,5 YR N6/; ohr. vel. 8,7 x 4,6 cm. Kv. 2-3; inv. št. 3565.

352. Odlomek ustja amfore; F: A, prečiščena, trdo rdeče žgana; B: 2.5 YR 6/8; ohr. vel. 5,1 x 4 cm. Kv. 5; inv. št. 3642.

353. Odlomek ustja amfore; F: A, prečiščena, trdo rdečkasto žgana; B: 5 YR 7/6; ohr. vel. 5,5 x 3,4 cm. Kv. 5; inv. št. 3646.

354. Odlomek ročaja in dela vratu amfore; F: A, porozna, s primesmi sljude, opečnato rdeče žgana; B: 2.5 YR 6/8; ohr. vel. 5,8 x 5,4 cm. Kv. 5; inv. št. 3648.

ARTUR, P. 1998, Eastern Mediterranean amphorae between 500 and 700: a view from Italy. - V: Sagui (ur.) 1998, 157-183.

ATLANTE 1: *Enciclopedia dell'arte antica, classica e orientale. Atlante delle forme ceramiche 1. Ceramica fine romana nel bacino Mediterraneo (medio e tardo impero)*. - Roma 1981.

ATLANTE 2: *Enciclopedia dell'arte antica, classica e orientale. Atlante delle forme ceramiche 2. Ceramica fine romana nel bacino Mediterraneo (tardo ellenismo e primo impero)*. - Roma 1985.

BAUDOUX, J. 1996, *Les amphores du nord-est de la Gaul*. - Documents d'Archéologie Française 52.

BENUSSI, B. 1927-1928, Dalle annotazioni di Alberto Puschi per la Carta archeologica dell'Istria. - *Archeografo Triestino* 3, 243-282.

BERTACCHI, L. in P. BERTACCHI 1998, *L'imbarcazione romana di Monfalcone*. - Udine.

BERTI, F. 1990, *Fortuna Maris. La nave romana di Comacchio*. - Bologna.

BERTRAND, E. 1995, Nouvelles données pour l'identification de l'amphore Dressel 24. - *Revue archéologique de l'Est* 46, 357-360.

BEZECZKY, T. 1994, *Amphorenfunde vom Magdalensberg und aus Pannonien. Ein Vergleich*. - Kärntner Museumschriften 74.

BEZECZKY, T. 1997, Amphorae from the Auxiliary Fort of Carnuntum. - V: H. Stiglitz (ur.), *Das Auxiliarkastell Carnuntum 1*, Österreichisches Archäologisches Institut. Sonderschriften 29, 147-178.

BEZECZKY, T. 1998a, *The Laecanius Amphora Stamps and the Villas of Brijuni*. - Denkschriften. Philosophisch-historische Klasse der Österreichischen Akademie der Wissenschaften 261.

BEZECZKY, T. 1998b, Amphora types of Magdalensberg. - *Arheološki vestnik* 49, 225-242.

BOLTIN-TOME, E. 1975, Pregled dosedanjih hidroarheoloških raziskav ob slovenski istarski obali. - *Pitanja istraživanja i zaštite hidroarheoloških spomenika u podmorju istočne obale Jadrana*, 123-129, Split.

BOLTIN-TOME, E. 1977, Rimski nagrobnik z Bernardina v Portorožu. - *Arheološki vestnik* 28, 119-121.

BOLTIN-TOME, E. 1979, Slovenska Istra v antiki in njen gospodarski vzpon. - *Slovensko morje in zaledje* 2-3, 41-61.

BOLTIN-TOME, E. 1986, Arheološke najdbe na morskem dnu Slovenske obale. - *Kronika* 37, 6-16.

BOLTIN-TOME, E. in S. KARINJA 2000, Grubelce in Sečoveljska dolina v zgodnjem rimskem času. - *Annales* 10/2, 481-510.

BONIFAY, M. 2004, *Etudes sur la céramique romaine tardive d'Afrique*. - British Archaeological Reports, International Series 1301.

BONIFAY, M., M.-B. CARRE in Y. RIGOI 1998, *Fouilles à Marseille. Les mobiliers (Ier-VIIe siècles ap J.-C.)*. - Études Massaliètes 5.

BRUSIĆ, Z. 1968, Istraživanje antičke luke kod Nina. - *Diadora* 4, 203-210.

CARANDINI, A. 1999, La villa romana e piantagione schiavistica. - V: A. Giardina, A. Schiavone (ur.), *Storia di Roma*, 775-804, Torino.

CASSON, L. 1995, *Ships and Seamanship in the Ancient World*. - Baltimore, London.

CHINELLI, R. 1994, Ceramica depurata di impasto africano. - V: M. Verzár Bass (ur.), *Scavi di Aquileia 1. L'area est del foro. Rapporto degli scavi 1989-91*, Studie e ricerche sulla Gallia Cisalpina 6, 290-307.

CONSP.: Ettliger E. et al. 1990, *Conspectus formarum terrae sigillatae Italico modo confectae*. - Materialien zur römisch-germanischen Keramik 10.

- COOL, H. E. M. in J. Price 1995, *Roman vessel glass from excavations in Colchester, 1971-85*. - Colchester Archaeological Report 8.
- CUNJA, R. 1994, *Poznorimski in zgodnesrednjeveški Koper. Arheološko izkopavanje na bivšem Kapucinskem vrtu v letih 1986-1987 v luči drobnih najdb 5. do 9. stoletja*. - Ljubljana.
- CZURDA-RUTH, B. 1979, *Die römischen Gläser vom Magdalensberg*. - Kärntner Museumsschriften 65.
- DELL'AMICO, P. 1997, Il relitto di Grado: considerazioni preliminari. - *Archeologia subacquea. Studi, ricerche e documenti*, 2, Roma, 93-128.
- DELL'AMICO, P. 1999, La nave. - V: *Operazione Iulia Felix*, Collana di archeologia navale 2, 63-84, Roma.
- DJURIČ, B. 1976, Antični mozaiki na ozemlju SR Slovenije. - *Arheološki vestnik* 27, 537-625.
- ELAIGNE, S. 2000, Fine Ware from Late Hellenistic, Augustan and Tiberian deposits from Alexandria. - *Acta Rei Cretariae Romanae Fautorum* 36, 19-30.
- ÉTIENNE, R. in F. MAYET 2002, *Salaisons et sauces de poissons hispaniques. Tres clés pour l'économie de l'Hispanie Romaine*. - Paris.
- FEUGÈRE, M. 1992, Les instruments de chasse, de pêche et d'agriculture. - V: M. Py (ur.), *Recherches sur l'économie vivrière des Lattarenses*, Lattara 5, 139-162.
- FOUACHE, E. 2001, Contexte physique de l'Istrie et du site du Loron. - V: Tassaux, Matijašič, Kovačić (ur.) 2001, 13-18.
- FOY, D. in M. BONIFAY 1984, *Éléments d'évolution de verriers de l'Antiquité tardive à Marseille d'après les fouilles de la Bourse (1980)*. - *Revue Archéologique de Narbonnais* 17, 289-308.
- GAMBERINI, A. in L. MAZZEO SARACINO 2003, Produzioni tarde di terra sigillata da Galeta (FO). - *Acta Rei Cretariae Romanae Fautorum* 38, 99-107.
- GASPARI, A. 2006, Portorož - arheološko najdišče Fizine. - *Varstvo spomenikov* 39-41, 151-153.
- GASPARI, A. in S. POGLAJEN 2006, "Combined Use of Sonar and Total Station Measurements in Nondestructive Underwater Investigations at the Fizine near Portorož Site" - V: *Computer Applications and Quantitative Methods in Archaeology. The World is in your eyes*, v tisku.
- GASPARI, A., S. KARINJA, M. ERIC, S. POGLAJEN in P. ČERČE 2006, Rimski pristaniški objekt v ribogojnico v Fizinah pri Portorožu. Poročilo o raziskavah podmorskega najdišča v letih 2004 in 2005. - *Annales* 16/2, 421-442.
- GIANFROTTA, P. A. in P. POMEY 1981, *Archeologia subacquea*. - Milano.
- GLUŠČEVIČ, S. 2002, Otok Silba - Grebeni. Podmorsko istraživanje antičkog brodoloma. Druga kampanja. - *Obavijesti Hrvatskog arheološkog društva* 34/1, 64-70.
- GNIRS, A. 1912, Portorose. Ausgrabungen. - *Mitteilungen der k.k. Zentral-Kommission für Erhaltung und Erforschung der Kunst- und historischen Denkmale* 11, 141.
- GROSE, D. F. 1977, Early Blown Glass: the Western Evidence. - *Journal of Glass Studies* 19, 9-29.
- HARDEN, D. B. et al. 1988, *Glas der Caesaren*. - Milano.
- HAYES, J. W. 1972, *Late Roman Pottery*. - London.
- HAYES, J. W. 1983, The villa Dionysos excavations, Knossos: The pottery. - *The Annual of British School at Athens* 78, 97-169.
- HAYES, J. W. 2000, From Rome to Beirut and beyond: Asia Minor and Eastern Mediterranean trade connections. - *Acta Rei Cretariae Romanae Fautorum* 36, 285-297.
- HIGGINBOTHAM, J. 1997, *Piscinae. Artificial Fishponds in Roman Italy*. - Chapel Hill, London.
- HILGERS, W. 1969, *Lateinische Gefäßnamen, Bezeichnungen, Funktion und Form römischer Gefäße nach den antiken Schriftquellen*. - Beihefte der Bonner Jahrbücher 31.
- HORVAT, J. 1990, *Nauportus (Vrhnika)*. - Dela 1. razreda SAZU 33.
- HORVAT, J. 1995, Ausbreitung römischer Einflüsse auf das Südostalpengebiet in voraugusteischer Zeit. - *Provinzialrömische Forschungen. Festschrift für G. Ulbert zum 65. Geburtstag*, 25-40, Espelkamp.
- HORVAT, J. 1997, *Sermin. Prazgodovinska in zgodnjerska naselbina v severozahodni Istri*. - Opera Instituti Archaeologici Sloveniae 3.
- IKÄHEIMO, J. P. 2003, *Late Roman African Cookware of the Palatine East Excavations, Rome*. - BAR International Series 1143.
- ISINGS, C. 1957, *Roman Glass from Dated Finds*. - Archaeologica Traiectina 2, Groningen.
- ISTENIČ, J. 2000, *Poetovio, zahodna grobišča 2. Grobne celote iz Deželnega muzeja Joanneuma v Gradcu*. - Katalogi in monografije 33.
- JURKIĆ-GIRARDI, V. 1978-1979, Scavi in una parte della villa rustica romana a Cervera Porto presso Parenzo I (Campagne 1976-1978). - *Atti del Centro di ricerche storiche - Rovigno* 12, 7 ss.
- KARINJA, S. 1997, Dve rimski pristanišči v Izoli. - V: *Arheološka istraživanja u Istri*, Izdanja Hrvatskog arheološkog društva 18, 177-192.
- KARINJA, S. 1998, *Zapisnik ogleda Fizin dne 16. 11. 1998*. - Arhiv Zavoda za varstvo kulturne dediščine Slovenije OE Piran.
- KARINJA, S. 2002, Antična pristanišča ob Slovenski obali. - V: S. A. Hoyer (ur.), *Zbornik. Kultura narodnostno mešanega ozemlja Slovenske Istre*, Razprave Filozofske fakultete, 259-276, Ljubljana.
- KEAY, S. J. 1984, *Late Roman Amphorae in Western Mediterranean. A typology and economic study: the Catalan evidence*. - BAR International Series 196.
- KELLER, E. 1971, *Die spätrömischen Funde in Südbayern*. - Münchner Beiträge zur Vor- und Frühgeschichte 14.
- KNIFIC, T. 1993, Arheološki pregled morskoga dna v Sloveniji. - *Zbornik. Kultura narodnostno mešanega ozemlja slovenske Istre*, Razprave Filozofske fakultete, 13-27, Ljubljana.
- KOLŠEK, V. 1972, *Les nécropoles de Celeia et de Sempeter*. - Inventaria Archaeologica 16.
- KOŠČEVIČ, R. 1993, Nekoliko primjeraka staklene bižuterije iz rimskog razdoblja. - *Prilozi. Odjel za arheologiju Instituta za povijesne znanosti Sveučilišta u Zagrebu* 10, 81-92.
- KOZLIČIĆ, M. 1986, Antička obalna linija Istre u svjetlu hidroarheoloških istraživanja. - V: *Arheološka istraživanja u Istri i Hrvatskom Primorju*, Izdanja Hrvatskog arheološkog društva 11/2, 135-165.
- LAZAR, I. 2000, Ribbed Glass Bowls from the Territory of Modern Slovenia. - V: *Annales du 14e Congrès de l'AIHV*, 63-68, Lochem.
- LAZAR, I. 2003, *Rimsko steklo Slovenije*. - Opera Instituti Archaeologici Sloveniae 7.
- LAZAR, I. 2004, Odsevi davnine. Antično steklo v Sloveniji. - V: I. Lazar (ur.), *Rimljani - steklo, glina, kamen*, 11-81, Celje-Ptuj-Maribor.
- LEBEN, F. in Z. ŠUBIC 1990, Poznoantični kastel Vrh Brsta pri Martinj Hribu na Logaški planoti. - *Arheološki vestnik* 41, 313-354.
- MAGGI, P. 2001, La ceramica fine da mensa. La terra sigillata orientale. - V: Tassaux, Matijašič, Kovačić 2001, 152-155.
- MARABINI MOEVS, M. T. 1973, *The Roman thin walled Pottery from Cosa (1948-1954)*. - *Memoirs of the American Academy in Rome* 37.
- MATIJAŠIČ, R. 1998, *Gospodarstvo antičke Istre. Arheološki ostaci kao izvori za poznavanje društveno-gospodarskih odnosa u Istri u antici (I. stol. pr. Kr.-III. stol. posl. Kr.)*. - Pula.
- MATIJAŠIČ, R. 2000, Gospodarstvo rimske rustičke vile u Istri. - *Annales* 10/2, 457-470.
- MELIK, A. 1960, *Slovensko primorje*. - Ljubljana.
- NAUMAN-STECKNER, F. 1991, Depictions of Glass in Roman Wall Paintings. - V: *Roman Glass, Two Centuries of Art and Invention*, 86-198, Oxford.

- OROŽEN ADAMIČ, M. (ur.) 1990, *Primorje. Zbornik 15. Zborovanja slovenskih geografov*. - Portorož.
- PACETTI, F. 1998, La questione delle Keay LII nell'ambito della produzione anforica in Italia. - V: Sagui (ed.) 1998, 185-208.
- PANVINI, R. 2001, *La nave greca arcaica di Gela e i primi dati sul secondo relitto greco*. - Caltanissetta, S. Sciascia, Palermo.
- PATERNO, L. 2002, Le petit mobilier du port de Lattes. - V: D. Garcia, L. Vallet (ur.) *L'espace portuaire de Lattes antique*, Lattara 15, 131-156.
- PESAVENTO MATTIOLI, S. 2000, Anfore: problemi e prospettive di ricerca. Produzione di ceramica in area padana tra il II secolo a. C. e il VII secolo d. C.: nuovi dati e prospettive di ricerca. - *Documneti di archeologia* 21, 107-120, Mantova.
- PETRU, S. 1972, *Emonske nekropole*. - Katalogi in monografije 7.
- PLESNIČAR GEC, L. 1972, *Severno emonsko grobišče*. - Katalogi in monografije 8.
- PRÖTTEL, P. M. 1988, Zur Chronologie der Zwiebelknopffibeln. - *Jahrbuch des Römisch-germanischen Zentralmuseums Mainz* 35/1, 347-372.
- PRÖTTEL, P. M. 1996, *Mediterrane Feinkeramikimporte des 2. bis 7. Jahrhunderts n. Chr. im oberen Adriaraum und in Slowenien*. - Kölner Studien zur Archäologie der römischen Provinzen 2.
- RAJŠP, V. in D. TRPIN 1997, *Slovenija na vojaškem zemljevidu 1763-1787(1804)* 3. - Ljubljana.
- REYNOLDS, P. 1995, *Trade in the Western Mediterranean, AD 400-700: the ceramic evidence*. - BAR International Series 604.
- RÜTTI, B. 1988, *Die Gläser*. - Beiträge zum römischen Oberwintthur-Vitudurum 4, Berichte der Zürcher Denkmalpflege, Monographien 5.
- SACKET, L. H. 1992, *The Roman Pottery. From Greek City to Roman Colony. Excavations at the Unexplored Mansion 2*. - The British School of Archaeology at Athens. Suppl. 21.
- SAGUI, L. 1993, Crypta Balbi (Roma): conclusione delle indagini archeologiche nell'edera del monumento Romano. Relazione preliminare. - *Archeologia Medievale* 20, 409-418.
- SAGUI, L. (ur.) 1998, Ceramica in Italia VI-VII secolo. - V: *Atti del convegno in onore di John W. Hayes*. Roma, 11-13 maggio 1995, Biblioteca di archeologia medievale 14, Firenze.
- SCHINDLER KAUELKA, E. 1975, *Die dünnwandige Gebrauchskeramik vom Magdalensberg*. - Kärntner Museumschriften 58.
- SOTINEL, C. 2001, L'utilisation des ports dans l'arc Adriatique à l'époque tardive (IVe - VIe siècle). - V: C. Zaccaria (ur.), *Strutture portuali e rotte marittime nell'Adriatico di età romana, Antichità Altoadriatiche* 46, Collection de l'École Française de Rome 280, 55-71.
- STERNINI, M. 1995, Il vetro in Italia tra V-IX secoli. - V: *Le verre de l'Antiquité tardive et du haut Moyen Age*, 243-290, Guiry-en-Vexin.
- STERNINI, M. 2001, Reperti in vetro da un deposito tardoantico sul colle Palatino. - *Journal of Glass Studies* 43, 21-75.
- STEFFY, J. R. 1994, *Wooden Ship Building and the Interpretation of Shipwrecks*. - London.
- STOKIN, M. 1988, Sv. Bernardin. - *Varstvo spomenikov* 30, 244.
- STOKIN, M. 1992, Naselbinski ostanki iz 1. st. pr. n. š. v Fornačah pri Piranu. - *Arheološki vestnik* 43, 79-92.
- STOKIN, M. 2001, Simonov zaliv: antična vila. - *Annales* 11/2, 405-412.
- STOKIN, M., S. KARINJA 2004, Rana romanizacija i trgovina u sjeverozapadnoj Istri s naglaskom na materialnu kulturu. - V: V. Girardi Jurkić (ur.), *Medunarodno arheološko savjetovanje "Ekonomija i trgovina kroz povijesna razdoblja"*, Histria antiqua 12, 45-54.
- SVOLJŠAK, D. 1985, Sv. Pavel nad Vrtovinom. Rezultati sondiranja leta 1966. - *Arheološki vestnik* 36, 195-236.
- ŠEMROV, A. 2004, *Die Fundmünzen der römischen Zeit in Slowenien* 5. - Mainz am Rhein.
- TASSAUX, F., R. MATIJAŠIČ in V. KOVAČIČ (ur.) 2001, *Loron (Croatie). Und grand centre de production d'amphores à huile istriennes*. - Ausonius publications. Mémoires 6, Bordeaux.
- TIRELLI, M. 2001, Il porto di Altinum. - V: C. Zaccaria (ur.), *Strutture portuali e rotte marittime nell'Adriatico di età romana, Antichità Altoadriatiche* 46, Collection de l'École Française de Rome 280, 295-316.
- TYERS, P. 1996, *Roman Pottery in Britain*. - London.
- VAN DOORNICK, F. H. 1976, The 4th Century Wreck at Yassi Ada: An Interim Report on the Hull. - *International Journal of Nautical Archaeology* 5, 115-131.
- VAN LITH, S. M. E. 1991, First-Century Cantharoi with a Stemmed Foot: Their Distribution and Social Context. - V: *Roman Glass, Two Centuries of Art and Invention*, 99-110, Oxford.
- VIČIČ, B. 1993, Zgodnjerimsko naselje pod Grajskim gričem v Ljubljani. Gornji trg 5. - *Arheološki vestnik* 44, 153-201.
- VIČIČ, B. 2002 Zgodnjerimsko naselje pod Grajskim gričem v Ljubljani. Gornji trg 3. - *Arheološki vestnik* 53, 193-221.
- VIDRIH PERKO, V. 1992, La ceramica tardoantica di Ad Pirum. - *Acta Rei Cretariae Romanae Fautorum* 31/32, 349-364.
- VIDRIH PERKO, V. 2000, Amfore v Sloveniji. - *Annales* 10/2, 421-456.
- VIDRIH PERKO, V. 2004, Sjevernoistočne jadranske luke i trgovački putevi zaleđa u svjetlu novih otkrića. - *Histria antiqua* 12, 85-92.
- VIDRIH PERKO, V. 2005, Seaborne Trade Routes in the North-East Adriatic and their Connections to the Hinterland in the Late Antiquity. - V: P. Brogiolo, P. Delogu (ur.), *L'Adriatico dalla tarda antichità all'età carolingia. Atti del convegno di studio*, Brescia, 11-13 ottobre 2001, 49-77, Firenze.
- VIDRIH PERKO, V. in B. ŽBONA TRKMAN 2004, Aspetti ambientali e risorse naturali nell'indagine archeologica: Il caso della valle del Vipacco e i suoi rapporti con l'economia equileiese. - V: *Atti del secondo e del terzo incontro Scientifico Progetto Durres*, Strumenti della salvaguardia del patrimonio culturale: Carta del rischio archeologico e catalogazione informatizzata: esempi italiani ed applicabilità in Albania, Antichità Altoadriatiche 58, 23-41.
- VIDRIH PERKO, V. in M. ŽUPANČIČ 2003, Amphorae in Western Slovenia and in Northern Istra. - V: J. M. Gurt Esparraguera (ur.), *LRCW 1 (1st International Conference on Late Roman Coarse Wares, Cooking Wares, and Amphorae in the Mediterranean: Archaeology and Archaeometry)*, Barcelona, 14-16 March 2002, BAR International Series 1340, 521-536.
- VIDRIH PERKO, V. in M. ŽUPANČIČ (v tisku), Produzione ceramica locale nell'Istria nordoccidentale e nella Valle del Vipacco (regio X Italiae). - *Acta Rei Cretariae Fautores Romanae* 40 (v tisku).
- VRŠALOVIČ, D. 1979, *Arheološka istraživanja u podmorju istočnog Jadrana. Prilog poznavanju trgovačkih plovni putova i privrednih prilika na Jadranu u antici*. - Zagreb.
- ŽUPANČIČ, M. 1989, Prispevek k topografiji Miljskega polotoka. - *Kronika* 37, 16-20.
- WAAGÉ, F. O. 1948, Hellenistic and Roman Tabelware of North Syria. - *Antioch on-the-Orontes* 4, 1. Ceramic and Islamic Coins, Princeton.
- WHITEHOUSE, D., G. BARKER, R. REECE in D. REESE 1982, The Schola Praeconum 1: The Coins, Pottery, Lamps and Fauna. - *Papers of The British School at Rome* 37, 53-91.
- WHITEHOUSE, D. 1997, *Roman Glass in The Corning Museum of Glass* 1. - New York.

## The Roman port complex at Fizine near Portorož - rescue excavations in 1998

*Translation*

### INTRODUCTION

Fizine is the present name for the almost entirely built-up region between Portorož and Piran, not far from Bernardin (*fig. 1,2*), while from the end of the 18<sup>th</sup> century, this area was called by the toponym Fornace or Fornace Terza. The archaeological site is located in a sunny bay at the foot of an theatre shaped valley, adjacent to the petrol station on the coastal road from Portorož to Piran and opposite the former state salt warehouses. The sheltered position below the steep crest of Eocene flysch at the base of the coastal section of Šavrinska Brda protects the harbor and the settlement in the bay from the *bora* (*burja*) wind and also to a great extent from westerly winds (Melik 1960, 61-63; Orožen Adamič 1990, 13-66). The northern part of the bay of Portorož is a good anchorage and is considered to be one of the most protected on the Istrian coast, which was confirmed by its choice for a seaplane landing point between the two World Wars (*fig. 2*).

Earlier discoveries of archaeological remains in the broader region of Fizine were primarily presented in the form of scattered news lacking any exact topographic information, and at times also without any data about the period of the find.<sup>1</sup> According to the notes of the director of the Trieste Museum, Alberto Puschi, in 1888 in Portorož they discovered "mucchi di muruci da porpora", walls and floor mosaics, and in the monastery of St. Bernard of Sienna at Bernardin remains of purple production and mosaic floors (Benussi 1927-1928, 258). Bernardin was also the site of discovery of a Roman funerary monument, dated to the 1<sup>st</sup> century AD (Boltin-Tome 1977, 120), and part of a marble sarcophagus (Stokin 1988, 244).

During the excavations in Portorož by Albert Gnirs in 1912 mosaic fragments were uncovered between the coastal road and the "Erta del Piaggio", dated to the 6<sup>th</sup> or 7<sup>th</sup> centuries, which proved to be the only remnants, in addition to the sparse remains of walls, of early medieval church (Gnirs 1912, 141; Djurić 1976, 564). The existence of the church is also confirmed by a local tradition that holds that the churches of St. Clara and St. Giovanni di Piaggio were located in this area (Djurić 1976, n. 49).

The church and monastery of "S. Giovanni di Plai in territorio oppidi Pirani, prope maris termina" is mentioned by Antonio Alisi on page 57 of a manuscript,<sup>2</sup> referring to a statement by Pope Eugenius IV from 1437. According to Alisi, the church would have been located on the slope above the salt warehouses. The partly illegible text, which probably cited a specific location one of the surrounding villas, further mentions the discovery of traces of a Roman villa and coins. Alisi also noted "Scuola S. Zuane dal plaio" (or "della Piaggia") mentioned in documents of the 13<sup>th</sup> century, said to have been located "nella vallicela e sui pendii di faccia ai magazzini del Sale" (p. 107), which would correspond generally to the description of the valley in question. In contrast to this, the church of St. Giovanni di Piaggio is marked on a map from the period of Emperor Joseph II as below the present-day "Šentjane", considerably to the east of Fazine, where the road once ran from Piran through Beli križ (Rajšp, Trpin 1997, 187).

<sup>1</sup> For access to data and additional information we would like to thank Matej Župančič, Snježana Karinja, and Marko Stokin. The coins were classified by Andrej Šemrov of the Numismatic Cabinet of the National Museum of Slovenia (Šemrov 2004). The field drawings were inked by Aleš Ogorelec.

<sup>2</sup> Years ago the manuscript was located in the Maritime Museum "Sergej Mašera" in Piran.

An unknown author from the 1880s located a church and the monastery on the hill of Piaggio along the road from Piran through the upper walls towards the coastal road between Piran and Portorož, and noted: "In the area known as Fisine, some 40 m from the sea there are ruins of walls, and the remains of a passage, entranceway, and mosaics" (Notizie sul Duomo di Pirano, Parenzo 1882, 14). It cannot be excluded that these were in fact the remains that were discovered in the excavations in 1998.

The first palpable evidence for the existence of a Roman settlement with a port came to light in the investigation of an area of Roman architecture on the seabed some ten meters west of the salt warehouses, carried out in 1964 prior to reconstruction of the beach by a team of the Maritime Museum (Boltin-Tome 1975, 125; ead. 1979, 49-52; ead. 1989, 6, 7). In addition to drawing the basic plan of the site, 5 trenches were then excavated between the walls, where they found many fragments of amphorae and other pottery vessels. Underwater site was again measured and photographically documented with by a team of diver-archaeologists under the direction of Timotej Knific during control surveys in 1984 and 1985 (Knific 1993, 20, 21, *fig. 9*). Twenty years later, in the context of documentation and evaluation of the archaeological potential of the underwater site at Fazine, two field campaigns were carried out, which involved the cooperation of members of the Underwater Archaeology Group of the Institute for Protection of the Cultural Heritage of Slovenia, the Institute for the Mediterranean Heritage of the Science and Research Centre in Koper, and the Maritime Museum. In the 2004 campaign, which was co-financed by the "Culture 2000" program, a bathygraphic map of the site was made along with a complete measurement of the embankment and the walls placed on it. The year afterwards a trench was excavated in the interior of one of the pools, establishing the relevant surface of the embankment used for building the structure (Gaspari 2006; Gaspari, Poglajen 2006; Gaspari et al. 2006).

### THE RESCUE EXCAVATIONS IN 1998

The hypothesis of Boltin-Tome that the archaeological remains also extended on the far side of the beach and the Portorož-Piran road, which was based on further finds of fragments of pottery vessels and bricks, Roman coins, and other objects (Boltin-Tome 1979, 49-52) that were uncovered while digging the foundations for a nearby house at a depth from 1.9 to 2.3 m (lot no. 1773/3, Piran cadastral district), received their final confirmation at the end of 1998 through the rescue excavations of the former Interdistrict Office of the Institute for the Protection of the Natural and Cultural Heritage (MZVNKD) Piran in the area of the petrol station.<sup>3</sup>

A trench measuring 10 x 3 m documented the situation just along the northern edge of the broad construction pit, dug after the demolition of the old station (*fig. 2-7*). The digging of the pits for the reservoirs, which had been carried out without

<sup>3</sup> The excavations were carried out on the basis of an agreement between the investor, Istrabenz Inc. of Koper, and the Interdistrict Institute for the Protection of the Natural and Cultural Heritage of Piran. The archaeological team, consisting of Andrej Gaspari and Metka Štrajhar and 5-6 laborers began field work on 24 November and finished 4 December 1998. The finds and records from the excavations are kept in the Maritime Museum Sergej Mašera in Piran.

supervision by an archaeologist, uncovered in the northwestern profile at a depth of around 4 m under the present surface a dry-stone wall made of two rows of worked stones (0.30 x 0.45 m), placed directly on a layer of sea cobbles with shells (fig. 3). The wall, which was traced in a length of 3.1 m by the staff of MZVNKD and the Maritime Museum, was then covered with concrete (Karinja 1998).

During ten working days in the trench several walls and corresponding layers with small finds and mollusk shells were documented, which belong to phases from the 1<sup>st</sup> century BC to the 6<sup>th</sup> century AD. The finds primarily consisted of numerous fragments of fine tableware and amphorae, fishing and shipbuilding equipment, and 124 bronze coins. Coarse pottery vessels, jewellery, and other bronze objects were scarce. The waterlogged state of the sediments meant that some of the bronze objects were highly corroded, while the pottery was softened and had a greasy surface. The vessel fragments were partly encrusted with grey silt.

The surprisingly good state of preservation of the walls and accompanying layers is due to the powerful erosion of the slope, which deposited thick layers of decaying non-resistant marl and sandstone from higher sections and copiously covered the archaeological remains, primarily at the base of the valley (fig. 6, 7). The absence of any stratification in the homogenous layer of pale brown sandy clay (stratigraphic unit - SU 01) indicates deposition from a single intensive event, perhaps having been washed down in a torrent, as was recounted by local residents for the less distant past. This above layer is less interesting from the archaeological point of view, as it contains only rare fragments of tiles and amphorae.

The later part of the established stratification, composed primarily of layers of clayey silt and sand and the rubble from ruins, was relatively easy to read, while this could not be said of the poorly visible pits for the foundations of the walls or the building surfaces during their construction. The seepage by underground and sea water and the limited time frame did not permit a more satisfactory inspection of the lower lying sediments, whose descriptions follow.

## PHASE I

### Stratigraphy

The excavation of the deepest documented strata and structures was hindered by the high level of underground water and extensive rain. Hence it was not possible to investigate the mentioned dry-stone structure, whose top lay approximately 0.3 m below median sea level (Karinja 1998). As the structure was placed directly on a layer of rounded stones, it is suggested to have been an embankment in the vicinity of the Roman coastline. Prior to the infilling of the terrain, which was carried out before the construction of the westernmost salt warehouses in the first half of the 19<sup>th</sup> century, the sea bay or cove extended to some extent to the area of the present day petrol station. A layer of stone rubble at least 4 m thick was documented under its southern part. The results of geological drilling, carried out prior to the planned construction of a store in the 1970s, showed an exceptionally unstable filled terrain, unsuitable for heavy loads.

The earliest documented layer is represented by a highly packed pale grey-brown sandy clay (SU 20) with small and medium sized stones and individual fragments of bricks and amphorae. The surface of the around 0.2 m thick layer lay in the eastern section of the trench at around 0.0 m above sea level (further asl), and in the west at 0.15 m below the median sea level. Partly investigated in the eastern section of the trench was a dark brown greasy clay (SU 17) with numerous tiny bits of charcoal and fragments of amphorae and pottery.

The sediment, which lay under the fill SU 16, was damaged by the foundations of wall SU 13. Its surface lay at a depth of 0.07-0.23 m below sea level. Both layers were investigated only in a 1-1.5 m broad band, and their mutual stratigraphic relation was not established.

The top of the stratification that is attributed to the period before the construction of the earliest phase of architecture is represented by a grey to pale brown clay silt (SU 19) with remains of sea shells and small finds. In the western part of the trench the layer contained medium sized stones, as well as larger stone blocks. The thickness of the layer ranged from 0.3 m in the eastern section (0.25 m asl) to 0.15 m in the western profile (at about the median sea level). The layer was cut through in the eastern part of the trench by the digging for the foundations of the wall of the earlier phase SU 12, while in the western section it was removed for construction of walls SU 12 and SU 13. The material from this layer includes large fragments of dark red painted mortared plaster, indicating the vicinity of dwelling areas.

### Inventory

#### *Sediment (SU 19)*

Eight fragments of walls and a ringed base (*pl. I: 6*) from SU 19 belong to a bowl with a black slip, type 2654 according to Morel. A fragment of a rim (*pl. I: 8*) very probably belongs to the same form of vessel. The form is characteristic for the first century to the reign of Augustus, and is common at early Roman sites in Slovenia, such as at Ambroževo gradišče (Horvat 1995, 185, pl. 9: 4) and Vrhnika (Horvat 1990, 116, pl. 13: 14). Contemporaneous and related forms of bowls (Morel 2653) can be found, for example, in phase II of the settlement below Grajski grič (Castle Hill) in Ljubljana, where it is best dated by the absence of red sigillata (Vičič 1994, 29, pl. 1: 13).

A fragment of the rim of a tall beaker (*pl. I: 3*) of thin-walled pottery can most probably be assigned to type 33 according to Marabini Moevs (Marabini Moevs 1973). The beaker has a slightly thickened edge on the inner side of the rim, was made from orange refined clay, and lacks a slip. The form is characteristic for the last quarter of the 1<sup>st</sup> century BC and dies out before the Tiberian period (Marabini Moevs 1973, 102).

The fragment of the rim of a cup (*pl. I: 5*) with a red sigillata slip is closest to Atlante type 34, dated to the period from 30 to 20 BC and later (Atlante 2, 394, pl. 129, 12-14).

A fragment of a lid with a grey rim (*pl. I: 9*) of Italian cooking ware can be classified as type Vegas 16a. The small size of the fragment means that the identification is not entirely certain, although it is very probable. Uncoated Italian kitchen ware, which was characteristic in the Mediterranean for the late Republican and early Augustan period, is known for instance from Vrhnika (Horvat 1990, 122, pl. 22: 8) and from phase II of the settlement below Grajski grič (Castle Hill) in Ljubljana (Vičič 1994, 29, pl. 2: 10).

A fragment of a rim (*pl. I: 11*) corresponds well to the forms of Italian deep vessels, of Vegas type 4, which can also be found among the material from Vrhnika (Horvat 1990, 121, pl. 15: 11).

A fragment of a rim (*pl. I: 10*) indicates a type of casserole with a thickened and inwardly bent rim. It can be assigned to Italic vessels with a red slip in the interior, which does not contradict an early dating.<sup>4</sup>

<sup>4</sup> The form of the rim is related to early forms of Pompeian red casseroles, such as one from the early Tiberian strata on Knossos (Sacket 1992, 78, fig. 3: 3 B2; Hayes defines it as an

Another rim fragment from a casserole (*pl. I: 7*) with a red slip in the interior can be classified to early Roman kitchen ware, which appears in late Republican and Julian-Claudian layers (Hayes 2000, 291).<sup>5</sup>

A fragment of an amphora (*pl. I: 15*) with a band-shaped rim belongs almost certainly to the Lamboglia 2 type. An entirely similar rim form can be found at Aquileia, where it appears with the stamp C(a)ius Pap(iri)us, which can usually be found on late variants of these vessels from the first half of the 1<sup>st</sup> century BC. Although given the known great correspondence of rim forms between Lamboglia 2 and Dressel 6A the possibility cannot be entirely excluded that the rim belonged to a late form of Dressel 6A.

Forms of Lamboglia 2 are common at nearby sites, as they can be found, for example, at Sermin, and are predominant at Fornace, the early layers at Piran, and at early Roman sites in the interior of Slovenia.<sup>6</sup> Amphorae of type Dressel 6A can be found at almost all of the Slovenian early Roman urban sites, up to the middle of the 1<sup>st</sup> century AD.

Small flat amphora lids with relief marks similar to the alphabet on the upper side were preserved entirely (*pl. I: 13, 14*). It was established that small flat amphora lids, such as were discovered at Fizinje, appear primarily with the Lamboglia 2 and Dressel 6A types, and predominate completely at least from the early Augustan period onwards.<sup>7</sup>

On the basis of the presence of late tableware with a black slip (Morel 2654) (*pl. I: 8*), a thin walled beaker of Marabini type 33 (*pl. I: 3*), a Lamboglia 2 amphora (*pl. I: 15*), Italic kitchen ware of forms similar to Vegas 4 and Vegas 16a, fragments of the rim of a casserole with a red slip (*pl. I: 9-11*), and two untypical fragments of sigillata ware with a red slip (cat. no. 18, 19), this stratigraphic unit displays characteristics of the second half of the 1<sup>st</sup> century BC. The presence of two flat amphora lids does not contradict this dating (Horvat 1997, 77-82).

#### *Sediment (SU 17)*

SU 17 also contained only a ceramic weight (*pl. 2: 21*) and a fragment of the wall with a double rod-shaped handle of an amphora of the Dressel 2-4 type (*pl. 2: 20*). This amphora type represents an early Roman wine vessel, and was widespread from the late 1<sup>st</sup> century BC to the first half of the 2<sup>nd</sup> century AD (Tyers 1996, 90, fig. 58; Vidrih Perko 2000, 427). It cannot be dated more specifically.

early form). The form of the rim is also highly similar to the type of casserole with a horizontal hollow handle that can frequently be found in the early Roman strata of Mediterranean sites, such as at Knossos (Hayes 1983, 107, fig. 9: 99).

<sup>5</sup> The tall vessel (Vegas 4) belongs to a widespread Italic form of cooking vessel called a *cacabus*, while the casserole with a red slip belongs to the popular *cumana* form. The late Republican layers of the early Roman sites of Slovenia regularly also contain casseroles without a slip and with a cleft rim. The presence of such kitchen vessels of Italic production among the material is a sign of increasing Romanization (Hayes 2000, 291, fig. 15, 16).

<sup>6</sup> For a detailed discussion of the rim forms of Lamboglia 2 and Dressel 6A amphorae, see Horvat 1997, 74.

<sup>7</sup> Finds of Lamboglia 2 amphorae with flat lids, decorated with various reliefs, and marks similar to letters are known from the forum of Narona. Amphorae of type Lamboglia 2 with flat lids are also known from Pula (Horvat 1997, 77-82).

## PHASE II

### Stratigraphy

The second phase of the site, in general terms dated to the first and second centuries, is represented by walls SU 12, 13, 14, and 15, and the sediment SU 07. The wall (SU 12), which was utilized in the third phase as the foundation of the eastern side of the structure (SU 04) and measured from 0.44 to 0.46 m wide, extended NE-SW. It was built in the *opus quadratum* technique from small to medium sized rectangularly worked stones, joined with white to reddish lime mortar mixed with crushed brick. Together with the foundations, the wall was preserved to a height of 7 rows; at the southern end, where it was not damaged by any younger wall, the absolute height measured 1.54 m, and in the north, where they evidently had removed several rows, 1.25 m. The ca. 0.85 m wide, precisely built foundation was made of small to medium size stones joined with mortar. It began at a height of 0.62 to 0.67 m above sea level and was up to 0.55 m high. On the western side it extended only a bit past the face of the wall, and in the east 28 cm outwards.

In the west, the working surface for constructing the foundations was layer SU 19. After building the foundations, to the west they deposited a dark brown layer containing large quantities of seashells (SU 18), because of which it was colored white. The layer with the occasional fragment of brick and pottery was between 0.05 and 0.1 m thick, and its surface lay at an absolute height between 0.4 and 0.1 m.

A parallel wall was contemporary (SU 13), discovered at the far eastern edge of the trench, where it was possible to document only its western face. The wall was built in the *opus quadratum* technique from rectangular, small to medium sized stones, joined with white to reddish lime mortar. In the upper part it had been destroyed by the recent sewage system, but it was still preserved to a height of 1.7 m (15 rows of stones; upper edge 1.43-1.75 m asl). The foundations were composed of two rows of large flat blocks (up to 0.80 x 0.50 x 0.15 m in size), which extended up to 60 cm from the face of the wall. The absolute height of the top of the foundation, which extended into SU 17, measured between 0.14 in 0.04 m, while the height of the base was ca. -0.25 m below the median sea level. The lower 4 positions of the wall above the block, whose upper edge is at an identical height with the top of the foundations of wall SU 12, can also be considered as a part of the foundations. In such a space between the foundations a pale brown-grey sandy clay was placed, with small and medium sized stones, and fragments of tegulae and amphorae (SU 16).

The sediment on the floor surface of this phase was pale brown-grey clay with tiny stones, seashells, pieces of brick, pottery, and other cultural remains (SU 07). The surface of this up to 0.80 cm thick layer, which leaned against the lower part of wall SU 12, lay at 0.8 to 0.9 m, while the base declined from 0.4 m, where it leaned against wall SU 12, to 0.1 m in the western profile.

The walls SU 12 and 13 created a 1.8 m wide *ambitus*, in which exclusively layers of rubble or fill were discovered. Above SU 16 a layer of pale brown to olive clay silt with medium sized stones and fragments of tegulae and amphorae was uncovered (SU 11). Above it was pale brown clay silt that contained small and medium sized stones, fragments of tegulae, amphorae, and coarse pottery (SU 06).

Under the floor surface of the latest phase (SU 09), the remains were uncovered in quad. 2 and 3 of a less carefully constructed wall of small to medium sized irregular stones and bricks without mortar (SU 14; surface from 0.98 to 1.22 m asl), which is assigned to the later part of the second phase. The wall of 4 rows of stones, from 0.42 to 0.45 m in width and up to 0.50 m in height, ran perpendicularly to the wall SU 12 and



was partially dug into in sediment SU 07. After 2.25 m, it turned at a right angle and further ran parallel to SU 12.

The dry stone structure SU 15 in quad. 5 can also be assigned to the later part of the second phase. The wall of two rows of medium sized stones (the upper surface from 1.4 to 1.47 m asl; preserved height to 0.35 m), dug into SU 07, was established in a length of 1.55 m.

The walls SU 14 and 15 most probably represent the foundation elements of the interior partition walls of a large structure, which concluded on the eastern side with wall SU 12, and on the south perhaps with the wall noted in the far southern part of the documented section of the western profile (*fig. 6*). The continuation of wall SU 12 and the suggested southern side of the structure were destroyed during construction of the old petrol station.

### Inventory

#### *The fill on the floor surface (SU 18)*

The fill (SU 18) contains material from the late Augustan and Tiberian periods. The fragment (*pl. 2: 27*) of the almond-shaped thickened rim of a casserole with a red slip on the inside is one of the early forms of the Pompeian red ware, characteristic for the second half of the 1<sup>st</sup> century BC and which also appeared in Augustan layers (Elaigne 2000, 23, *fig. 1: 17*).

The fragment (*pl. 2: 26*) of the rim of a lid to an Italic kitchen vessel with a rounded grey edge is similar to forms from SU 19 (*pl. 1: 9*). The fragment on *pl. 2: 28* displays fabric characteristic of the early Italic production of kitchen ware, although the form could not be determined.

This layer also contained a fragment of a handle of a Lamboglia 2/Dressel 6A amphora (*pl. 2: 31*) and a flat lid for an amphora (*pl. 2: 30*), both comparable to the material from SU 19.

The fragment of an amphora rim (*pl. 2: 32*) most probably can be assigned to the Dressel 2-4 type, while another fragment (*pl. 2: 33*) belonged to the Dressel 6B amphora type. A fragment (*pl. 2: 35*) of handmade kitchen ware, a pot with an everted rim, was of local production.

The base of a sigillata vessel (*pl. 2: 24*) has a stamp in *planta pedis*, although without a (preserved?) legend. The form of the cup cannot be distinguished, but given the size of the ringed base and the highly curved bottom of the vessel, it can be concluded that it was a small cup of the Consp. 22 type. At the end of the Augustan period, this small vessel instead has a low foot, and in the Tiberian period it evolves into type 23 with a flat base (Consp., p. 90). Despite the small size of the fragment, the vessel with its stamp and form of the foot and base offers a firm chronological basis for dating the layer to the Tiberian period.

#### *The sediment on the floor surface (SU 07)*

The material indicates its deposition throughout a lengthy chronological period. Material predominates from the late 1<sup>st</sup> and first half of the 2<sup>nd</sup> centuries, ending in the (early) Severan period. A dupondius of Augustus, minted in 15 BC, was discovered in this layer (Šemrov 2004, no. 1). The earlier finds include a fragment (*pl. 3: 45*) of the rim of a cup of type Consp. 13.2.1 (Atlante 2, 389, *pl. 125: 8-10*), dated to the early and middle Augustan period (Consp., 74). Dated to the same period are a plate, most probably of type Morel 2654 (*pl. 3: 47*) and a sigillata plate of type Consp. 7.1.3 (*pl. 3: 48*), both with a black slip (Consp., 64).

A fragment (*pl. 3: 49*) of the rim of a plate can be classified to type Consp. 3, and specifically to the late variants of the northern Italic production. The plate was highly popular in the

second half of the 1<sup>st</sup> and extended into the beginning of the 2<sup>nd</sup> century (Consp., 56). Fragments of a red sigillata vessel and a thin walled vessel were also more or less contemporary (*pl. 3: 44*).

Fragments of rims (*pl. 3: 50,54*) of eastern sigillata vessels of the Hayes type 60 (Atlante 2, 64, *pl. 14: 7*) and type 75 (Atlante 2, 68, *pl. 15: 9*) can be dated to the Flavian period and the first half of the 2<sup>nd</sup> century.

The form of the rim of a bowl with a profiled edge is unusual, although contemporary analogies can be found (*pl. 3: 53*). It was probably a less known late Po valley product, a variant of the popular Dragendorff 44 type (Gamberini, Mazzeo Saracino 2003, *fig. 5: 27*),<sup>8</sup>

The material also contained two fragments of early African sigillata. In both cases this was the Hayes 14 type, which was on the market in the Severan period. One of the fragments (*pl. 3: 52*) belongs to the variant Lamboglia 3b (Atlante 1, 33, *fig. 16*) from the first half of the 3<sup>rd</sup> century. The second fragment (*pl. 3: 51*) belongs to the variant Hayes 14C, whose production begins at the end of the 2<sup>nd</sup> century and continues along with its predecessor to the middle of the 3<sup>rd</sup> century. The fragment of a base (*pl. 3: 46*) most probably belongs to a cup of the Hayes 9 type, characteristic for the 2<sup>nd</sup> century (Atlante 1, 27, *pl. 14: 9-12*).

A fragment (*pl. 3: 24*) of the upright rim of a small pot with a rolled edge exhibits the characteristic of Aegean kitchen ware from the Severan period (Sackett 1992, *pl. 187: 4*).

Another fragment (*pl. 3: 43*) comes from the nozzle of a stamped oil lamp of type Loeschcke 10, of high quality production from a hard brown fired clay without a slip. Such oil lamps can be dated generally to the 2<sup>nd</sup> century.

The fragment of the shoulder of a volute lamp (cat. no. 73) with the remains of a shiny brown slip can be dated in general terms to the 1<sup>st</sup> century.

The fragment of a rim (*pl. 4: 67*) comes from a Dressel 6A amphora, which appeared among transport vessels as early as the entire first half of the 1<sup>st</sup> century (Bezeczky 1998a, 228).

A small flat lid (cat. no. 81) exhibits the pottery characteristics of the Dressel 6B oil amphorae, although it is not chronologically sensitive. A fragment of an amphora rim (*pl. 4: 72*) can be classified to the small amphora type Aquincum 78, from the 1<sup>st</sup> century and the first half of the 2<sup>nd</sup> century (Bezeczky 1997).

A fragment of an amphora of the Fažana 2 type (*pl. 4: 71*) is characteristic for the late 1<sup>st</sup> century, all of the 2<sup>nd</sup> century, and later (Bezeczky 1998, 7, *fig. 7*; Tassaux, Matijašič, Kovačić 2001, 117).

A fragment of an amphora handle (cat. no. 93) was classified with great certainty to the Schörgendorfer 558 type, characteristic for the 1<sup>st</sup> century and the first half of the 2<sup>nd</sup> century (Bezeczky 1994, 112, *fig. 44*).

The fragment of an amphora rim (*pl. 4: 69*) most probably belonged to a less known form of Aegean vessel of type Dressel 24, which appears at northern Adriatic sites in the second half of the 1<sup>st</sup> and the first half of the 2<sup>nd</sup> centuries (Bertrand 1995). An amphora rim (*pl. 4: 68*) perhaps belonged to a Cretan wine amphora.

A fragment of the rim and ribbed wall of a jug (*pl. 4: 70*) exhibits characteristics of pottery from an Aegean source, and analogies can be found among eastern material.<sup>9</sup>

<sup>8</sup> The form is similar to the P 28 Cyprian sigillata vessels, which were on the market throughout the entire first century AD (Atlante 2, 86, *pl. 20: 6,7*).

<sup>9</sup> Analogies can be found, for example, among the material from the Hadrian period deposits at Knossos (Hayes 1992, *pl. 180: 64c*).

The earliest finds include fragments of pottery with black and red sigillata slips, a dish of type Morel 2654 (?), dishes of type Consp. 3, Consp. 7, and a cup of type Conspectus 13, as well as a wine amphora of type Dressel 6A. A fragment of a volute lamp because of poor preservation is similarly generally dated to the entire 1<sup>st</sup> century. A fragment of a stamped lamp of type Loeschcke 10 can be dated to the 2<sup>nd</sup> century 2.

A group of amphorae characteristic for the context of the late first and second centuries is represented by the Adriatic vessels Aquincum 78, Fažana 2, Schörgendorfer 558, and Dressel 24. The latter is probably of Aegean origin, from the coast of Asia Minor, and they are not rare at Adriatic sites of the late 1<sup>st</sup> and the first half of the 2<sup>nd</sup> centuries. Together with examples of eastern vessels, ES Hayes 75 and 60, which appeared from the middle of the 1<sup>st</sup> century, or the Flavian period, onwards, the group of eastern imports is clearly recognizable through the kitchen ware and jugs.

The latest group of finds was represented by African imports. An early form was a bowl of type Lamboglia 2/Hayes 9 from the 2<sup>nd</sup> century, while the bowls of type Hayes 14 were also characteristic for the Severan period (Atlante 1, 33, pl. 16: 16).

SU 07 also contained one of the fragments (pl. 2: 42) of a ribbed bowl of naturally colored glass with bluish tones. Ribbed bowls made in a mould (form 2.1.4; Lazar 2003, 37), were among the most widely distributed mould made products and appeared from the Augustan period, continuing throughout the entire 1<sup>st</sup> century (Czurda-Ruth 1979, 31). They are equally common among grave goods and settlement material (Lazar 2000, 67; ead. 2003, 40).

#### *Rubble fill (SU 11)*

The rim and fragments of two dishes or bowls (pl. 4: 97, 99) exhibit characteristics of eastern production, most probably ES B, and in terms of form are closest to Atlante type P 11 of Cyprian production, from the end of the 1<sup>st</sup> and the first half of the 2<sup>nd</sup> centuries (Atlante 1, 82, pl. 19: 2,3). The fragments would support a date in the Flavian period.

The selection of transport vessels is varied. A fragment (pl. 4: 102) of the chalice shaped rim of an amphora with a poorly visible section of a stamp belongs to the Dressel 6B type. The letter B and the lower stroke of the letter E in front of it can perhaps be read as part of the name Laecanius Bassus, as appears on the stamps of the Fažana production center up to the Flavian period (Bezeczky 1998a, fig. 12: 14). Two bases belong to the same form of transport vessel or its smaller variants (pl. 5: 111,113).

A fragment (pl. 4: 106) of a handle has characteristics of the early Roman wine vessel type Dressel 2-4 (Vidrih Perko 2000, 427). A bung also most probably belongs to this form (pl. 5: 112).

The rolled rim of an amphora (pl. 4: 104) of pale, hazelnut colored clay should most probably be classified according to the characteristics of the clay and the form to Gallic wine vessels of type G 4 (Baudoux 1996, fig. 21).

A fragment of a concave base (pl. 4: 108) according to the fabric most probably belongs among wine amphorae with a flat base of Gallic origin, perhaps (Gauloises) type 4, which is also known from other Slovenian sites (Vidrih Perko 2000, 432, fig. 19, n. 11).

An amphora rim fragment (pl. 4: 105) exhibits characteristics of Spanish production from the Baetica province, and was probably from a *garum* (fish-sauce) vessel, related to type Dressel 12 (Étienne, Mayet 2002, fig. 12: 2). The very latest artifacts include a fragment of a rim (pl. 4: 103) of an African early cylindrical amphora, *africana grande*, II C, or type Keay 6, fig. 44, which are common in Mediterranean markets after the year AD 230 (Keay 1987, 121).

A fragment of the disc and nozzle of a stamped lamp of the Loeschcke 9b type (pl. 4: 95) exhibits the characteristics of the excellent production of the Italic workshops of the Flavian period and the end of the 1<sup>st</sup> century. The fragments of sigillata of Italic and eastern production cannot be specifically dated, although eastern sigillata is massively present at northern Adriatic sites from the Flavian period onwards, such as at Aquileia, Tergeste, Školarice, Loran, Pula, and Brijuni, and it is also not rare at sites in the hinterland, e.g. Emona, Celeia, and Ribnica (Maggi 2001 and unpublished).<sup>10</sup> The amphora material is quite significant for this period, and Istrian amphorae predominate, conditionally confirmed further by the reconstruction of the stamp of Laecanius Bassus. Adriatic and southern Italic products were joined by Spanish, Gallic, and eastern examples. The cylindrical amphora could well indicate that the layer with the early material in the entrance had been deposited only in the late Severan period or later.

### PHASE III

#### Stratigraphy

Walls SU 04 and 05, which came to light after the removal of the thick surface layer of clay (SU 01), compose the southeastern part of the structure, which can be dated on the basis of the finds from the sediments on the floor surfaces (SU 09 and 02) to the period after the middle of the 4<sup>th</sup> century.

The ca. 55 cm wide wall SU 04 was built of medium sized broken stones and pieces of tile with a white lime mortar in the *opus quadratum* technique. The wall, which was documented in a length of 2.5 m in quadrant 1-2, extended with only a slight deviation in a NW-SU direction. Just by the northern profile (fig. 7) it was preserved in the height of ten rows of stone, i.e. to a height of 2.46 m asl, while the southern corner, the juncture with wall SU 05, was represented by only one row at a height of 1.6 m.

The southern wall SU 05, 55 cm wide and extending pretty much E-W, was built in the same technique as SU 04, i.e. with a white lime mortar with additional sand. This wall was destroyed in a length of 4 meters during the widening of the pit for the fuel reservoirs of the petrol station. In the highest section it was preserved together with the foundations as much as to a height of 2 m (0.4-2.35 m asl) or 16 rows of stones. In addition to rectangular stones and tiles, the occasional marble paving was also built into it, which perhaps came from some unknown earlier structure. The two meters long reinforced foundation of the southeastern corner was built of small irregularly broken stones without mortar in the *opus spicatum* technique - the stones were arranged at an angle to one another, forming a fishbone pattern. Towards the west, the foundation was composed of arranged irregularly and regularly worked stones, although it did not extend as deep (between 0.5 in 1.1 m asl).

The foundations of SU 05 were dug into the sediment of an earlier phase (SU 07), onto which in the western part of the excavated area the sediment had been discarded (SU 10). The 0.27 to 0.3 m thick SU 10 consists of dark brown clay silt with small stones, brick, and pottery fragments. To the north of wall SU 05 the surface of this layer is somewhat higher than on the southern side, while the bottom lies at a relatively identical height of 0.8 m asl.

Sediment SU 10 was covered with a fill of brown clay silt (SU 09) with fragments of tegulae and imbrices and small stones to a height of ca. 1.25 m asl, followed by a new sediment of less agglutinate brown clay silt with tiny stones and numerous seashells (SU 02; 1.61-1.76 m asl). Both layers lay in an area bounded by walls SU 04 and 05, as well as south of wall SU 05. On the southern side of the wall (SU 05) was the surface SU 09 just

<sup>10</sup> For eastern imports at Ribnica see Vidrih Perko 2004.

slightly lower than in the interior (1.15 m), and practically at the same height as the edge of the upper part of the foundations. The same holds true for SU 02, which could also be traced in the fairly distant W and E profiles of the construction pit (at least another 10 m from the edge of the trench).

In the western part of the trench in the northern profile just below SU 01 lay a dry-stone elongated structure of small to medium sized unworked stones, to 15 cm in height (length 4.2; width to 0.6 m). The undoubtedly arranged stones (surface at 1.74 to 1.85 m) lay on layer SU 02, but the entire structure could not be investigated in more detail because of the limited size of the trench.

The rubble (SU 03), which lay above the last sediment (SU 02) and above the fill in the hallway (SU 06), was composed of small to medium sized broken stones and pieces of tegulae and mortar. It was primarily preserved in those sections where the walls SU 04 and SU 05 extended the highest, to 1.50 to 2.41 m above sea level (*fig. 1, 3, 4*).

### Inventory

#### *The sediment on the floor surface (SU 10)*

The sediment (SU 10) contains fragments of African vessels, including a Hayes 61 dish (*pl. 5: 123*), of the Atlante 35/6 variant, known from contexts in the first half of the 5<sup>th</sup> century, and a bowl (*pl. 5: 124*) of the Hayes 68 type, E production, from the same period.<sup>11</sup> A possible broader dating of the material from this layer is indicated by 25 numismatic finds.<sup>12</sup> They extend from a well-preserved antoninianus of Gallienus (260-268) to a coin of Honorius (408-423).

#### *Fill (SU 09)*

Fragments of a rim and base (*pl. 6: 142*) from the fill SU 09 most probably belong to the same vessel, a dish of the Hayes 61 type, no. 26 (*Atlante 1, 84, pl. 34: 6*). The vessel is characteristic for the second half of the 4<sup>th</sup> century and also appears in several contexts of the first half of the 5<sup>th</sup> century.

A rim fragment (*pl. 6: 143*) belongs to a cooking pan of central Tunisian production, of form S IV, which was in use between the 2<sup>nd</sup> century and the beginning of the 5<sup>th</sup> century (Ikäheimo 2003, 68, *fig. 15: 79*).

A fragment of a lamp (*pl. 5: 136*) of type Atlante 10 cannot be more specifically classified and is also generally dated to the period of the 5<sup>th</sup> and 6<sup>th</sup> centuries (*Atlante 1, 200*).

A fragment of the rim (*pl. 6: 145*) of an amphora of type Keay 25Q was made of hard, coarse, reddish brown clay (Keay 1984, 188, *fig. 82*). The form can be classified among late examples of type 25, which are known from Schola Praeconum and Magna Mater, from layers dated to the middle of the 5<sup>th</sup> century (Keay 1984, 197).

A fragment of the rim (*pl. 5: 140*) of a kitchen vessel from sharp, hard fired, black clay, finely refined with fine silver mica inclusions corresponds in form to the Knossos type cooking pot, *pl. 194: 77* (Sackett 1992, 253, *fig. 194: 77*), which Hayes dates to the 4<sup>th</sup> century (Sackett 1992, 253).

<sup>11</sup> The first dish had the form Deneauve 1972, *pl. 2, C771, 1*, shipwreck Port Miou (*Atlante 1, 84, pl. 35: 6*). In the second the C/E production type was recognizable, dark red-brown, hard, form 68. E production is known from the late Roman strata of Kastrā (Pröttel 1996, 140).

<sup>12</sup> Šemrov 2004, nos. 3,5,6,11,13,14,21,25,29-31,33,36,45, 49,56,61,69,75,90,94,96,99,102,108,112,116.

A fragment of the rim (*pl. 5: 139*) of a bowl of eastern sigillata B2, type Hayes 60 (*Atlante 2, 64, pl. 14: 7*) can be classified to the period between the second half of the 1<sup>st</sup> and the middle of the 2<sup>nd</sup> centuries. A rim fragment (*pl. 5: 137*) belonged to a bowl of eastern sigillata B2, type Hayes 75 (*Atlante 2, 68, pl. 15: 9*), which appeared from the eighth decade of the 1<sup>st</sup> century and continued into the first two decades of the 2<sup>nd</sup> century.

A fragment (*pl. 5: 135*) of the disc of a lamp of the volute type with a relief depiction of a tripod (?) made of fine, pale brown, well refined clay without a slip can be generally dated to the 1<sup>st</sup> century and the first decade of the 2<sup>nd</sup> century.

A kitchen vessel of the Ikäheimo S IV type (*pl. 6: 143*) is known from contexts from the 2<sup>nd</sup> to the 4<sup>th</sup> and beginning of the 5<sup>th</sup> centuries. Bowls of the Hayes 61B type (*pl. 5: 123*) are frequent in layers from the first half of the 5<sup>th</sup> century. The first half and middle of the 5<sup>th</sup> century is also the period of an African amphora (*pl. 6: 145*), which is a late variant of cylindrical amphorae of middle size and is characteristic for deposits from the mid-5<sup>th</sup> century.

Residual finds include fragments of eastern sigillata (*pl. 5: 137,139*), a volute lamp (*pl. 5: 135*) and the nozzle of a stamped lamp (cat. no. 148) from the end of the 1<sup>st</sup> and first half of the 2<sup>nd</sup> centuries.

Residual finds from the fill (SU 09) include two fragments of the base and wall of a mould blown ribbed bowl of blue glass (*pl. 5: 132*), and the stepped rim of a vessel blown from blue glass (*pl. 5: 134*), which belonged to a footed goblet (form 3.8.1; Lazar 2003, 110). The characteristic stepped rim (Lazar 2003, 20) can be found on footed vessels and several single handled beakers (forms such as chalice, kantharos, or modiolus; Hilgers 1969, 45, 47; Lazar 2004, 56, cat. no. 27, 28) primarily in the 1<sup>st</sup> century; they were made from colorless or blue-green glass. The vessels can have two handles that extend above the rim or the handles can be mere protrusions on the lower part of the wall. The foot was made separately and was attached to the base of the vessel, and often was emphasized with a ring-shaped thickening at the transition to the base.

The most luxurious examples, other than metal vessels, consisted of vessels of intensively colored glass, with applied trailed decoration in other colors (Van Lith 1991, 101, *fig. 21*). Examples can be cited from Köln (Harden et al. 1988, 109, no. 42) and Vitudurum (Rütti 1988, 932-994), and intensively colored and excellently preserved footed goblets are also known from Emona and Celeia (graves 141 and 798; Petru 1972, *pl. 18: 15*; Plesničar Gec 1972, *pl. 218: 1*; Lazar 2004, 57, no. 28; Celeia - unpublished).

The fragment of the rim of a vessel from Fazine can be related to the group of undecorated products made of naturally colored glass. Analogies can be found among the material from Emona and Celeia (Petru 1972, *pl. 18: 11*; Kolšek 1972, Y 152: 59-61; Lazar 2003, 111), dated to the second half of the 1<sup>st</sup> century. Two fragments belong to the base of small flasks or balsamaria (*pl. 5: 131,133*).

Stratum SU 09 is dated according to the forms of vessels of African production to the mid and late 4<sup>th</sup> century and the first half of the 5<sup>th</sup> century. This is also confirmed by 53 numismatic finds,<sup>13</sup> which encompass coins from the period between the reign of the Emperor Constans (341-348) and the beginning of the 5<sup>th</sup> century. These coins that were discovered scattered throughout the layer must be joined by an additional 19 examples, discovered closely together in a corner between the southern face of wall SU 05 and the earlier wall SU 12 ( $x=2.50$  m;  $y=2.50$  m;  $depth=1.03-1.12$  m asl).<sup>14</sup>

<sup>13</sup> Šemrov 2004, nos. 11,15,16,17,18,26,27,31,32,35,37,40-42, 46,63-67,70,72,77-79,83,84,86-89,93-97,102,111,113,115,119-124.

<sup>14</sup> Šemrov 2004, nos. 7-10,24,33,36,39,43,44,46,48,49,51, 52,68,79,89,104.

*Sediment (SU 02)*

Standing out among the metal finds from SU 02 is part of a bronze crossbow fibula (*pl.* 7: 188), a typical part of late Roman male attire that appeared throughout the entire empire. It can be seen from numerous depictions that they were used to fasten cloaks on the right shoulder, with the foot facing upwards. On the basis of the length of the foot with a faceted central section and a decoration of four eyes at the end and at the transition to the semicircular bow with a trapezoidal section, which was decorated along its entire length with circular depressions, the fibula can be assigned to type 4 according to Keller (Keller 1971, 38-41) or 3/4B according to Pröttel (Pröttel 1988, 359). The beginnings of production of these fibulae extend into the period around the year AD 330, and they appeared further on post-Valentinian contexts, at least to the year 400. They remained in use in the Near East up to the first half of the 6<sup>th</sup> century (*ib.*, 361-363).

Two fragments of glass vessels (*pl.* 7: 202,203) belonged to bowls with broad downward curved rims that are reminiscent of the collared bowls of the 1<sup>st</sup> century. A detailed review of the characteristics of production and the glass color nonetheless indicates that these were later products. They can be compared to finds from Italy, which had been discovered in the last few years in dated contexts (Sternini 1995, 243).

Analogous bowls can be found among the material excavated in the seventies below the Palatine in Rome (temple of Magna Mater), in a deposit from the middle of the 5<sup>th</sup> century (Sternini 2001, 25, fig. 7: 34,36-38). Similar fragments are also known from other sites in Rome, such as Schola Praeconum, Crypta Balbi, and Meta Sudans; at the first two sites, the finds were from the first half of the 5<sup>th</sup> century, and the latter were from 6<sup>th</sup> century deposits (Sternini 2001, 25, n. 18).

Similarly shaped and curved rims can also be noted on lamps with three upright handles (type Isings 134; e.g. Sternini 1995, fig. 17: 19), although given such small fragments lacking preserved handles or protrusions indicating them, such a determination cannot be confirmed.

A fragment of a rim with a downward everted collar edge belonged to a dish or large bowl with a tubular everted rim (*pl.* 7: 204). The edge of the rim was bent by the glassworker outwards and down, forming a tubular or more usually flattened rim along the wall of the vessel. Various forms of vessels with a tubular rim were in use throughout the entire Roman Empire primarily in the 1<sup>st</sup> century. The sizes ranged from small cups to large dishes, which can be recognized on the Pompeian frescoes (Naumann-Steckner 1991, 87, fig. 21a).

Characteristic forms that Isings defined as forms with an eastern origin (Isings 1957, 148), judging by the most recent discoveries, were in fact created in Italic workshops. Remains of furnaces and debris confirm the existence of glass working in Rome at the end of the 5<sup>th</sup> and at the beginning of the 6<sup>th</sup> century (Crypta Balbi; Sagui 1993, 409), remains from the end of the 4<sup>th</sup> century were discovered in Florence and from the 7<sup>th</sup> century at Torcello (Sternini 1995, 267).

The described forms (*pl.* 7: 202-204) are not known among the material published from other Slovenian sites. As this was a coastal site, where the connections with Italian centers were more intensive and existed throughout a longer time, the appearance is not surprising of forms that were entirely connected to the Italic region and perhaps were never even in use in what is now central Slovenia.

In addition to vessel fragments, the glass finds also include a fragment of a smooth glass bracelet of semicircular section (*pl.* 7: 199). It was made of brownish-violet glass, at first glance appearing almost black. Where the bracelet was manufactured by drawing out the glass and not blowing it, the glass is opaque and looks black. It must be emphasized that black glass does not exist (artifacts made from agate are not glass products,

although they are sometimes mistaken for them), as has often been noted by numerous researchers (Grose 1989, 26) and this expression is not used in the professional literature.

Analogies for the bracelets from Fazine can be found in Sisak/*Siscia* (Koščević 1993, 82, pl. 1: 2,3) and at Ribnica na Dolenjskem (unpublished material). Simple glass bracelets often served as replacements for agate bracelets, which were more rare and difficult to acquire. Such products arrived in these areas from Britannia and Gallia, where products from agate were more widely distributed, from the beginning of the 3<sup>rd</sup> century onward (Koščević 1993, 82). The greatest quantity of such examples in Slovenia is known from the fortress at Hrušica. Glass bracelets with a simple semicircular section represent a form that was in use throughout a lengthy period dated from the 2<sup>nd</sup> to the 4<sup>th</sup> centuries.

Several fragments are of bases of small flasks or balsamaria made of blue or olive green glass (*pl.* 7: 205-207). As the rim or wall sections of the vessels have not been preserved, the form cannot be determined and an exact dating cannot be made. In terms of the color of the glass (blue and olive green tones), it is possible to note that they were probably products from the 1<sup>st</sup> century rather than late Roman small flasks. The poor state of preservation means that the fragments on *pl.* 7: 208-210 could not be determined, although they were probably jars or cups from the 2<sup>nd</sup> and 3<sup>rd</sup> centuries.

A fragment of the shoulder of a stamped lamp (cat. no. 290) has characteristics of an early period. A date in the (early) 2<sup>nd</sup> century is indicated by the excellent workmanship.

A rim fragment (*pl.* 8: 228) belonged to a flat-based dish of type Hayes 61 (variant Waagé 1948, 9, 831), which is dated to the period between 325 and 400, and appeared further in the first two decades of the 5<sup>th</sup> century (Atlante 1, 83, pl. 34: 5).

A fragment of the rim of a dish (*pl.* 8: 232) can be classified as Hayes 58B, dated to the first three quarters of the 4<sup>th</sup> century (Atlante 1, 81, pl. 32: 2).

A fragment of the rim of a dish (*pl.* 8: 236) can be classified as Hayes 67, dated to the period between 360 and 420, although it also appeared further into the middle of the 5<sup>th</sup> century (Atlante 1, 88, pl. 37: 11).

A rim fragment (*pl.* 8: 221) is characteristic for the dish form Hayes 50B, which appeared in the second half of the 4<sup>th</sup> century and later (Atlante 1, 65, pl. 28: 14).

The small bowl of type Hayes 71B can be dated to the end of the 4<sup>th</sup> century, although the small size of the fragment (*pl.* 8: 234) means that the identification is uncertain (Atlante 1, 71, pl. 30: 19).

Almost contemporary elements are the dish (*pl.* 9: 241) of type Hayes 63/Lamboglia 4A (Atlante 1, 86, pl. 36: 3) and Hayes 67, or the related forma Atlante 1, pl. 30: 15 (*pl.* 8: 233). Both forms appeared around the year 360 and were in use to almost the middle of the 5<sup>th</sup> century. A rim fragment of a dish (*pl.* 8: 225) can be classified to type Hayes 87A, which is characteristic for the second half of the 5<sup>th</sup> century.

The material also includes a fragment most probably belonging to a form of the same dish with a triangularly knobbed rim of type Hayes 87, although because of the poor preservation (*pl.* 8: 226) it would also be possible to classify it to the Hayes 77 type dish with a similarly formed rim. In both cases the dating would be the late 5<sup>th</sup> century (Atlante 1, 93, 120, pl. 41: 7).

A rim fragment (*pl.* 8: 222) can be classified to the bowl type Hayes 80B/99 (Atlante 1, 105, pl. 48: 8), which is reliably dated to the late 5<sup>th</sup> century, and perhaps even the beginning of the 6<sup>th</sup> (Atlante 1, 105, pl. 51: 4).

A late dating of the context is further confirmed by the presence of a bowl of type Hayes 99, whose production does not begin before the second decade of the 6<sup>th</sup> century, and its variant (*pl.* 8: 229), Hayes 99, nos. 22-23, even extends into middle of the 6<sup>th</sup> century. The period of the first half of the 6<sup>th</sup> century is also the date of the (reconstructed) form (*pl.* 9:

250) of a flanged bowl of Hayes 91D type with short stunted flanges.

A fragment of a dish of form Hayes 1A (*pl. 9: 242*), made of brown clay, comes from an Asian Minor workshop and can be dated to the period of the late 4<sup>th</sup> or beginning of the 5<sup>th</sup> centuries (*Atlante 1, 232, pl. 111: 4*).

The kitchen vessels include a fragment of the rim of a dish/lid (*pl. 9: 240*) of form Ostia I, 261, which was present on the market from the Severan period to the beginning of the 5<sup>th</sup> century (*Atlante 1, 212, pl. 104: 7*).

African amphorae also completely dominate among the amphora material. The most frequently represented forms were cylindrical amphorae Keay 25. A rim fragment (*pl. 10: 273,275*) belonged to the variant Keay 25C (Keay 1984, 185, fig. 78), which appeared between the 4<sup>th</sup> and the middle of the 5<sup>th</sup> centuries (Keay 1984, 194).

A fragment (*pl. 10: 270*) belonged to the variant Keay 25G (Keay 1984, 195, fig. 80: 1,2), dated between the early 4<sup>th</sup> century and the middle of the 5<sup>th</sup> century.

A rim fragment follows (*pl. 10: 271*), tentatively classified to the variant Keay 25E (Keay 1984, 195, fig. 79: 4,5,6), which was among others also recognized in the deposits of the fourth decade of the 5<sup>th</sup> century at the site of Schola Praeconum (Whitehouse et al. 1982).

Another rim fragment (*pl. 10: 269*) belongs to the amphora form Keay 52 of southern Italic origin, characteristic for Mediterranean contexts of the 4<sup>th</sup> and 5<sup>th</sup> centuries (Pacetti 1998).

A rim fragment (*pl. 10: 255*) was classified to the amphora form Almagro 51A-B. These were Hispanic transport vessels of the 4<sup>th</sup> and 5<sup>th</sup> centuries, also known from other Slovenian late Roman sites (Keay 1984, 160, fig. 63: 1-7; Vidrih Perko 2000, 438, fig. 30). Another amphora rim (*pl. 10: 258*) perhaps belongs to form Almagro 51C, also characteristic for late Roman contexts of the 4<sup>th</sup> and 5<sup>th</sup> centuries.

Fragments of the ribbed walls (*pl. 11: 280-283*) of globular amphorae have characteristics of the eastern Mediterranean LRA 2 vessels (Artur 1998). A rim (*pl. 10: 263*) convincingly confirms the presence of LRA 2, which is known from 6<sup>th</sup> century contexts (Bonifay, Carre, Rigoir 1998, 125, pl. 93: 126).

A fragment of a rim (*pl. 10: 279*) and several further fragments of walls testify to the presence of Levantine transport vessels of form LRA 4 or Gaza amphorae (Artur 1998, 61; Bonifay, Carre, Rigoir 1998, 125, pl. 94, with a similar rim from a later context of the 6<sup>th</sup> century, no. 143). They can also be found at Slovenian sites in the hinterland of the defensive system (Vidrih Perko 2005).

The pottery fragments from SU 02 were dominated by African material with forms from the late 4<sup>th</sup> and 5<sup>th</sup> and first half of the 6<sup>th</sup> centuries (*pl. 8: 221,228,232-234,236,237*).

Numerous forms were represented among the African sigillata that was identified in SU 02. Dishes of form Hayes 58B (*pl. 8: 232*) are characteristic for the first three quarters of the 4<sup>th</sup> century, and dishes of form Hayes 61 (*pl. 8: 227,228, 230*) can be dated to the period between the year 325 and the middle of the 5<sup>th</sup> century.

A small bowl of form Hayes 71B belongs to the end of the 4<sup>th</sup> century (*pl. 8: 234*), although the small size of the fragment means this is only a tentative identification. Almost contemporaneous forms are a dish of type Hayes 63/Lamboglia 4A (*pl. 9: 241*) and a bowl of type Hayes 67 (*pl. 8: 236*). Both forms appeared in the year 360 and were in use almost to the middle of the 5<sup>th</sup> century.

A dish of form Hayes 50B can be dated to the second half of the 5<sup>th</sup> century (*pl. 8: 221*).

The material also includes two fragments that can perhaps be classified to a form of late dish with a triangularly knobbed rim of type Hayes 87 (*pl. 8: 225*) or perhaps to the form of dish with a similarly shaped rim of type Hayes 77 (*pl. 8: 226*). In both cases the forms can be dated to the late 5<sup>th</sup> century.

The latest remains are represented by the modest fragments and reconstruction of a bowl of form Hayes 80B/99A, dated to the beginning of the 6<sup>th</sup> century (*pl. 8: 222*), a bowl of form Hayes 99, n. 22-23 (*pl. 8: 229*), which extends into the middle of the 6<sup>th</sup> century, and the tentatively identified bowl of form Hayes 91D (*pl. 9: 250*), from the first half of the 6<sup>th</sup> century.

The amphorae predominantly consisted of cylindrical forms Keay 25 and 32 (*pl. 10: 270-277*), which are characteristic for the 4<sup>th</sup> and 5<sup>th</sup> centuries. The group of late transport vessels includes the amphora forms LRA 2 (*pl. 10: 263*) and LRA 4 (*pl. 10: 279*), of eastern Mediterranean origin. A late dating is confirmed by several late forms of African sigillata, as well as the ribbed walls of amphorae LRA 2 and similar types (*pl. 11: 280-282*), which are characteristic for contexts in the 6<sup>th</sup> and beginning of the 7<sup>th</sup> centuries, including in Koper and Piran (Vidrih Perko 1992; Cunja 1996).

The relatively modest numismatic finds from layer SU 02 (13 specimens) extend from the coins of Vespasian to those of Honorius.<sup>15</sup>

#### *Rubble (SU 03)*

In the rubble layer SU 03, a rim fragment was found of a small bowl of form Hayes 52B with applied decoration (*pl. 6: 157*) in an exceptionally poor, unrecognizable version. The beginning of production of these small bowls was in the late 3<sup>rd</sup> and beginning of the 4<sup>th</sup> centuries. In terms of quality, it would belong with the so-called C3 version, while the size and the channels on the edge are also characteristics of the late 4<sup>th</sup> and beginning of the 5<sup>th</sup> centuries (Hayes 1972, 78, fig. 13: 22; Mackensen 2003, 285, pl. 2).

A fragment of the rim of a large dish of form Hayes 50B (*pl. 6: 166*) without a slip is of a type that appears from 350 to 400 AD and later (*Atlante 1, 86, pl. 37: 2*).

A rim fragment of a dish (*pl. 6: 162*) is closest in form to type 61B or its Tripolitan variant (Hayes, Tocra 8B, dated to the 4<sup>th</sup> and 5<sup>th</sup> centuries; *Atlante 1, 137, pl. 65: 5*).

The material also includes a fragment of the rim of a lid (*pl. 6: 165*) or dish of form Ostia I, 261, dated from the 4<sup>th</sup> to the beginning of the 5<sup>th</sup> centuries (*Atlante 1, 212, pl. 104: 6*).

A fragment of a lamp (cat. no. 175) with a small handle and with part of the base with a decoration of misshapen frogs' legs can be classified to type *Atlante 8* or 9, and dated to the 4<sup>th</sup> century. Another fragment with a handle (cat. no. 176) belongs to the contemporaneous lamp form *Atlante 8*.

African cylindrical amphorae are highly characteristic for the period of the 4<sup>th</sup> and 5<sup>th</sup> centuries. A fragment of a rim (*pl. 7: 168*) belongs to the form Keay 25G, which appeared between the early 4<sup>th</sup> and mid 5<sup>th</sup> centuries (Keay 1984, 195, fig. 80: 1).

A rim fragment was recognized (*pl. 7: 171*) as type Keay 36B (Keay 1984, 245, fig. 104: 1) from the middle and end of the 5<sup>th</sup> century. A fragment of a bung (cat. no. 178) can also be attributed to cylindrical amphorae of African production.

Part of the rim of an amphora (cat. no. 179) was tentatively classified because of its fragmentary state to early amphorae of type Dressel 6A. A handle fragment of an amphora of type Dressel 2-4 also belongs among the early forms (cat. no. 174).

Three rim fragments (*pl. 6: 161,163,164*) belong to a type of mortarium of African origin of form Fulford 22, which appeared in the western Mediterranean in 5<sup>th</sup> century contexts (Reynolds 1995, 88). Forms of deep cooking vessels (*pl. 6: 167*) of central Tunisian production classified as type *Ikäheimo S IV* come from the same period (Ikäheimo 2003, 68, pl. 15: 79).

Fragments of vessels of African production predominate completely in the SU 03. The Hayes 50B dish (*pl. 6: 166*) is a

<sup>15</sup> Šemrov 2004, nos. 2,4,13,23,32,71,75,76,82,99,107,118.

very common form of the second half of the 4<sup>th</sup> century and also appears in the 5<sup>th</sup> century. Contemporaneous elements are a small bowl of form Hayes 52B (*pl. 6: 157*) with an applied decoration and a dish related to form Hayes 61B (*pl. 6: 162*). The kitchenware supplements and supports the dating. Dishes of form Ostia I, 261 (*pl. 6: 165*) are common in the period from the 4<sup>th</sup> to the beginning of the 5<sup>th</sup> centuries. Lamps of forms Atlante 8 and 9 correspond well to the dating of the other African material.

The amphorae from this layer were also of African production and could be classified to the type Keay 25G (*pl. 7: 168*), dated to the period between the early 4<sup>th</sup> and middle of the 5<sup>th</sup> centuries. The cylindrical amphora form Keay 36B was the latest represented (*pl. 7: 171*), which was present on the market from the middle to the end of the 5<sup>th</sup> century. A handle fragment indicates the presence of the LRA 1 form (*pl. 7: 172*).

The presence of *mortaria* of type Fulford 22 is interesting. They are known primarily from 5<sup>th</sup> century contexts, such as Carthage, Marseille, the Roman Schola Praeconum deposit I (AD 430-440), Napoli Carminiello (Reynolds 1995, 86-94). Closer to our site, they have been found in the forum deposits from Aquileia, at Vrhnika, at Martinj Hrib and Kastra, while they are unknown at Hrušica (Chinelli 1994; Vidrih Perko 2005). Fragments of early Roman amphorae are residual (cat. no. 20, 25). The layer can be dated to the period of the second half of the 4<sup>th</sup> century and the first decades (perhaps to the middle) of the 5<sup>th</sup> century.

Only six coins were found in the layer of rubble.<sup>16</sup> All were minted between 341-348 and the end of the 4<sup>th</sup> century.

#### Excursus: mortaria of form Fulford 22

The material of the late layers were found to contain fragments of the rims of Fulford 22 type *mortaria*. This is a vessel type that has become recognized only during the last decades as a result of extensive excavations of northern African and Mediterranean sites, particularly Carthage (Bonifay 2004, 2). Finds of such vessels appear at numerous late sites, the closest to Slovenia being in the late Roman deposits of the Aquileian forum (Chinelli 1990). In Slovenia it was first recognized among the material from Kastra, where numerous fragments were found (Vidrih Perko, Žbona Trkman 2004). A mortarium is a grinding dish with a hanging rim similar to a collar. The pottery usually exhibits two separate qualities, one type having the characteristics of African fabric and being fired hard to a red-brown, while the other is as yet unrecognized and undefined (Chinelli 1994).

Mortaria of type Fulford 22 evidently are part of an entire series of kitchen vessels of African origin that were present in the late Roman Mediterranean market. They included many kinds of pots, pans, saucepans or roasters, and the corresponding lids. Bonifay united forms 22 and 23 into type 13 (Bonifay 2004, 210-244, fig. 139). The material evidently represented some of the products of a workshop of the northern African industrial centers that had previously been primarily known for their African fine table wares and lamps.

Finds of Fulford 22 mortaria also consist of a fragment from Nauportus, recognized among the older, early Roman finds (Horvat 1990, pl. 19: 2), and fragments from Martinj Hrib (Šubic, Leben 1990, pl. 13: 231), Sv. Pavel nad Vrtovinom (Svoljšak 1985, pl. 5: 81), and among the unpublished material from Emona.

Mortaria of form Fulford 22 appear primarily at western Mediterranean sites, mostly from the 5<sup>th</sup> century and later (Reynolds 1995, 88). As was mentioned, they were a frequent find among the late Roman finds at the forum in Aquileia (Chinelli 1994). They can be noted from Emona (unpublished),

but they are not found among the material from Hrušica (Vidrih Perko 1992). The fragment from Martinj Hrib confirms that the material arrived even before the end of the 4<sup>th</sup> century, as is also proven by the numerous imports of fine ware and transport vessels discovered in the area of the Claustra and in its hinterland. In fact, the great number of examples discovered at Kastra and the eloquent absence of such finds at Hrušica supports the suggestion that the deposits at Kastra were a decade or two later (Vidrih Perko, Žbona Trkman 2004).

#### TRACES OF MARITIME ACTIVITIES AND PORT ARCHITECTURE

In addition to the pottery finds that indicate the settlement at Fizine played the role of a small center for the distribution of goods even from distant parts of the Mediterranean, primarily in the late Roman period, activities are also clearly marked in relation to the local economy in terms of exploitation of the sea. Over 60 ceramic weights were found in the deposits of all phases, which had been attached to fishing nets. The characteristic stone egg-shaped examples with a hole or the cylindrical lead weights such as are common at Roman littoral sites (e.g. Feugère 1992, 143-147, fig. 7: 2-6; 8) were not found. The pale grey, brown, and orange fired round weights with a perforation and a circular or flattened oval cross-section measured between 3.2 in 4.5 cm in diameter. In the opening of one of the weights, such as were known even in the Greek and Etruscan worlds, a large bronze pin of circular section with broken ends was found (*pl. 2: 40*). The flattened transition to the protuberance indicates that this was probably not a pin with a pair of horn-like ends for weaving and repairing nets, which is considered an Italic invention that appeared from the 1<sup>st</sup> century BC onwards (Feugère 1992, 143-145, fig. 5, 6), but rather a large sewing needle with the eye of the thread hole broken off.

A bronze fishhook of square section with a semicircular rounded lower section from SU 19 (*pl. 1: 2*) still had the conical point preserved upon discovery. The broken upper section most probably had a flattened widening for attaching the line, as was true of the majority of the discovered Roman examples, and indeed as had appeared in almost unchanged form from as far back as the Late Bronze Age (Feugère 1992, 147-155, fig. 11-14). There are known in the Adriatic from seaside settlements (Cunja 1994, 30, 77, pl. 2: 31), villae rusticae (Jurkić-Girardi 1978-1979, 270-271, fig. 3: 3-7) and ports (Vrsalović 1979, 327, pl. 51: 6; 81: 5), also representing an indispensable part of ship inventories. Large numbers of fishhooks stuck to one another were found on ships from the Po delta near Comacchio, dated to the Augustan period (Berti 1990, 269, pl. 76: 255).

Large quantities were also discovered of cast bronze and forged iron nails with shanks of square section and reinforced, conical, or hemispherical circular heads. While some of the iron examples (*pl. 2: 23, 41; 7: 198*) probably belonged to remains of wooden structures, such as roofs or partition walls, the cast bronze nails (*pl. 1: 1; 2: 23; 7: 189-193*) were undoubtedly used in ship-building because of their resistance to corrosion. According to Mediterranean technological procedures, most of the joints were made with wooden pegs of circular section or by sewing and mortice and tenon technique, although nails as supplementary means to fasten the ribs to the planking were used even in Greek ships from the Archaic period (e.g. Marseille/Jules Verne 7, Gela I; Panvini 2001, 21, fig. 12). This purpose was also served by the bronze and iron nails from the "Iulia Felix" shipwreck near Grado, dated to the middle of the 2<sup>nd</sup> century AD (Dell'Amico 1997, 116, fig. 56). Nails with conical heads are among the most common finds from ports and seaside settlements (e.g. Zaton near Nin, Fornace; Brusić 1968, 207, pl. 5: 1; Stokin 1992, 83, pl. 5: 11,12). The primary usage of bronze examples in ship-building is further indicated

<sup>16</sup> Šemrov 2004, nos. 14,18,37,53,88,106.

by their distribution in the Roman littoral complex of Lattes on the southern French coast, where their number in the port area was considerably more than that in the interior of the settlement (Paterno 2002, 153).

Another indispensable element in the construction of ships are small bronze nails with a square shank and a flattened circular head, which had radially arranged semicircular protrusions on the back with four thin ribs between them. Such nails, up to 2.6 cm long, as represented by an example from SU 07 (*pl.* 2: 39), were used to attach plates of thin lead sheet metal (more rarely also copper), which lined with pitch coated or tarred material (such as leaves of hemp and agave, wool ...) usually covered only the underwater sections of the ship's hull, i.e. the most exposed parts (Casson 1995, 209, 210, n. 40). The protrusions and ribs hindered movement of the plating. The plating, which also appears at numerous Roman shipwrecks<sup>17</sup> and ports (Brusić 1968, 207, *pl.* 5: 3) in the Adriatic, did not serve merely to reinforce the hull, rather its toxic properties also prevented sea flora and fauna from growing. The earliest documented examples of lead plating can be found at the shipwreck of a Greek merchant vessel from Gela on the southern coast of Sicily, dated to the beginning of the 5<sup>th</sup> century BC (Panvini 2001, 24, *fig.* 17), and at a ship from the end of the 4<sup>th</sup> century BC discovered near Kyrenia on the coast of Cyprus (Steffy 1994, 56, *fig.* 3-42), while they start to disappear from use sometime towards the end of the 2<sup>nd</sup> century AD (Gianfrotta-Pomey 1981, 259). Despite this, they can also be found at the shipwreck of Yassi Ada from the 4<sup>th</sup> century AD, where with small lead plates of rectangular form they covered the underwater section of the hull near the keel at both ends, these being the places particularly subject to damage (Van Doornick 1976, 128, 129, *fig.* 11). Small bronze nails almost identical to the example from Fizine are known in the eastern Adriatic from the port of Roman Aenona in Zaton near Nin (Brusić 1986, 207, *pl.* 5: 2) and at the nearby Fornače (Stokin 1992, 83, *pl.* 5: 14), and otherwise they are frequent at Mediterranean littoral settlements (Feugère 1990, 278, *fig.* 17-27; Paterno 2002, 153, 154).

In order to understand the topographic situation and the organization of the complex at Fizine, a key element is the line of the Roman coast, which is conjectured to have been in the area of the fill along the southern face of the petrol station. General explanations until recently placed the 1<sup>st</sup> century AD coastline around the present day isobath of -2 m, although recent geological research into fossil remains in sunken limestone strata and analyses of Roman port structures in Istria have shown that the sea level in the last 2000 years has not risen more than 0.7-1.2 m (Fouache 2001, 17, 18).

The line of the coast in the bay of Fizine is illuminated by the structure that today lies on the seabed, and in the Roman period it was located along the northern edge of the cove that was still depicted on land registry plans from the 19<sup>th</sup> century.

The remains of the Roman architecture lay on the eastern half of an extensive stone fill of rectangular shape, which measured around 100 meters in length and 60 meters in width. The surface of the western part of the embankment slowly sinks 0.4 m along the present day embankment at a depth of 3.5-4.5 m, where it sits on the silted natural seabed. The walls positioned in the eastern part of the embankment formed two rectangular pools that today appear as two silted depressions. These are around 0.5 m deeper than the fill along the interior

face of the walls. The length of the entire structure measured ca. 67 m, while the established width was from 30 to 35 m. The between 2.7 and 3.5 m wide walls consisted of two lines of massive blocks of lime sandstone with an interior fill of an amorphous mass of stones without mortar. The fairly exactly built walls were primarily preserved in a height of two rows of stone, and only sometimes in only one. The upper surface of blocks in the original positions extends from 0.9 to 1.6 m below the sea surface.

The documented southern face of the structure or the handling space north of the western pool, which was originally undoubtedly located on land, indicates that the mean sea level at Fizine in the period of construction was located somewhat below the present day isobath 0.9 m. The more than 850 blocks outside their original position permit the evaluation that the structure during its period of use was at least one row of stones higher than the preserved situation, this at least around 1.2 m. The easy accessibility meant that many blocks were probably exploited for the construction of the salt warehouses or other later structures in the vicinity, so that a conjecture of 4 rows of blocks is probably more correct. On the basis of the enumerated hypotheses, the pier in the period of use extended at least a good half meter above the mean sea level.

It follows from the above that the port function of the structure is not in doubt, while only vessels with a small draft could have docked directly at the pier. Larger cargo ships with a draft of over 1 m, which would include the 15-20 m long "Iulia Felix", which sunk to the seabed off Gradež/Grado in the middle of the 2<sup>nd</sup> century AD (Dell'Amico 1999, 83), could dock only at high tide, as otherwise they would have had to anchor in the deeper water off the pier.

The role of the mentioned depressions within the structure, which bordered the lower face towards the coastline, has still not been explained, but it probably was not an area for mooring ships, instead being a closed pool for breeding or preserving sea creatures (*piscina vivaria*). Several similar structures are known from the Istrian coast (e.g. in the bay of sv. Jernej/S. Bartolomeo near Ankaran and the structure near Kupanja, not far from Loran; Župančič 1989, 18, 19, no. 13; Tassaux, Matijašič, Kovačić 2001, 90, *fig.* 36, 37) and the Dalmatian coast with its islands, where they were usually found in the context of villas or major economic centers (Vrsalović 1979, 465, 466; Matijašič 1998, 262-268).

It is possible to date the construction of the structure from amphorae of Dressel 6B that were discovered in the fill of the interior of the eastern pool. The rim fragments belongs exclusively to the tall and convex shapes dated to the period before the reign of Domitian (Tassaux, Matijašič, Kovačić 2001, 113-115, *fig.* 32,33). The pottery finds from the area of the structure discovered in previous campaigns include fragments of amphorae and kitchen and table ware from the period between the 1<sup>st</sup> century BC and the end of the 5<sup>th</sup> century AD, with an emphasized predominance of late Roman material (Karinja 2002, 268).

## CONCLUSION

The archaeological finds from Fizine testify of a port settlement, which more or less continually existed at least from the middle of the 1<sup>st</sup> century BC to the second half or end of the 6<sup>th</sup> century AD. The architectural remains of the buildings and the handling space on the coast and the fish farm by the pier on the western edge of the bay lay at the foot of a valley, which today is greatly changed as a result of building the salt warehouses and the more recent walling of the sea embankment. In the Roman period the lower part of the valley probably ended in a shallow bay, which because of its sheltered position was

<sup>17</sup> E.g. at Cape Plavac on the island of Zlarin (beginning of the 1st century AD; Vrsalović 1979, 194), at Our Lady of Prizidnica/Gospa od Prizidnice on the island of Čiovo (end of the 1st century BC; *ib.*, 215), at Grebeni near the island of Silba (middle of the 1st century AD; Gluščević 2002), and Tržič/Monfalcone (L. Bertacchi, P. Bertacchi 1998).

highly suitable as a harbor, while the small flat area at the base offered adequate possibilities for establishing a accompanying settlement. Fresh water was ensured by the spring that has its source on the slope some hundred meters above the site. The walls destroyed during construction of the old petrol station and the remains excavated in 1998 show that the architecture spreads in all directions, and particularly towards the valley head to the north, where the presence of dwelling structures is supposed.

The modest extent of the rescue excavations in the area of the petrol station offers limited but nonetheless sufficient testimony as to the significance and dating of the discovered remains. A not fully defined supporting wall, built on coastal sediments, represented the earliest established structure in the investigated part of the site. In terms of the depth and the estimated stratigraphic relations with layers from the second half of the 1<sup>st</sup> century BC, it is considered to have been contemporaneous or at the most several decades earlier.

The material from the lowest deposits shows that the earliest (documented) phase at Fazine was somewhat later than the majority of the remains in the nearby Fornače (Stokin 1992). Judging by the results from test excavations in 1986, the settlement there experienced its peak between the end of the 2<sup>nd</sup> and the middle of the 1<sup>st</sup> centuries BC, while practically no material was found that would be later than the first decades AD.

Fazine reached its first peak in the late 1<sup>st</sup> and 2<sup>nd</sup> centuries, as marked by a stone-built object(s) and the presence of fine table ware, jugs, and kitchen and transport vessels from the Aegean region. The architectural remains include a high quality built object with a rectangular plan, wooden partition walls, and a narrow entryway, which is conjectured to have led into the interior of the complex. Judging by the finds, the structure was intended for economic activities. Indeed, for this phase, and also for later ones, cast bronze nails used in ship-building were characteristic, along with fishhooks and ceramic weights for fishing nets, which together with the numerous sea shells additionally confirm the maritime character of the settlement. The secondary use of marble paving and fragments of wall plaster indicate the near vicinity of dwelling areas, which must most probably be sought on the slope above the bay.

At that time a seaside villa flourished in Simonov Bay with an accompanying production complex and one of the largest harbors on the western coast of Istria, which practically lost all importance in the late Roman period (Stokin 2001). The situation was different at Fazine, which experienced its greatest prosperity, as is shown by numerous coins and African products, in the period of the second half of the 4<sup>th</sup> and first half of the 5<sup>th</sup> centuries. This phase of the site is marked by a larger walled structure where earlier architecture was used as the foundations. The coins were found mostly scattered throughout the layer, while 25 examples discovered in an area of around a meter square (SU 02) are conditionally interpreted as a hoard from the period after 408-423 AD. The numerous fragments of sigillata, kitchen, and transport vessels correspond well to the suggested chronological framework, as do several more modest glass artifacts and a damaged crossbow fibula.

Certain finds could even indicate that the settlement continued to exist even in the second half of the 6<sup>th</sup> century. At this same time or a bit later a church was built in the broader area of the bay, which matches well with features of the urban development of Istria, where after the decline of Roman seaside settlements religious structures were built on their ruins (e.g. the bay of sv. Jernej/S. Bartolomeo near Ankaran, Simonov bay/S. Simone near Izola).

There is most likely no doubt that a harbor existed at Fazine. Similar sites in coastal Slovenia and the broader region clearly bear witness that the maritime routes were the most important

connections of the hinterland with local and regional centers. This was the case in the early period at Aquileia (Sotinel 2001).

The sites of Sermin and Fornače, and to some extent other finds on the coast, indicate that the spread of Romanization after the Histrian Wars was limited to the coastal area and its immediate hinterland. The process intensified greatly after the middle of the 1<sup>st</sup> century BC, undoubtedly because of political and military events and as a result of the settlement of military veterans in the Istrian colonies and the surroundings. Istria with the development of agricultural production, oriented to growing grain, oil, and wine, played a not insignificant role in the economy of the early Imperial period, as is indicated by the large estates of Laecanius Bassus and Calvia Crispinilla. The latter, judging by the widespread bricks with her stamps, may perhaps have owned part of the territory of present day Slovenian Istria, as some think that she may have been the owner of the luxurious villa at Barkovlje (Tassaux, Matijašič, Kovačić 2001).

It seems worthwhile to draw attention to the important role of small estates, the productive farms in the hinterland that were connected to major collection centers through small ports. This proved to be the case in the example of the villa at Grubelce and elsewhere (Boltin Tome, Karinja 2000). Certain finds of amphorae in the vicinity of Koper can be understood as traces of local production intended for the transport of yearly harvests of wine and oil to larger warehouses, most probably in Aquileia. The increased volume of traffic at the end of the 1<sup>st</sup> century and in the 2<sup>nd</sup> century could reflect increased activity on the part of the small estates in the hinterland. Whether this was related in any way to the decline of production in the southern Istrian olive fields can only be surmised.

Is it possible to perceive in the increasing number of the finds at the site any proof for the formation of local production of foodstuffs, such as *garum*, as would seem to be delineated by the probable interpretation of the structure on the western edge of the bay as a fish farm? Perhaps the eastern products, which flood the Adriatic sites in the 2<sup>nd</sup> century, were a response to the economic crisis of the Italian financial system and the massive depopulation of the agrarian provinces of northern Italy (Carandini 1999).

How can we interpret the increased intensity of the material from the 4<sup>th</sup> and early 5<sup>th</sup> centuries? Was this an expression of a revitalized economy resulting from the *Claustra* in the hinterland (Vidrih Perko 2005), or did it instead reflect an increase in population in the coastal region? This was probably reflected to the greatest extent in the formation of the late Roman urban nuclei within the walls of the nearby Piran, Umag, and Koper (Vidrih Perko, Župančič 2003).

What then was the purpose of the harbor in the immediate vicinity of the urban port structures of Piran? Does Fazine in fact belong to the large production complex of an as yet undiscovered fortified villa, as would be indicated by numerous analogies with late Roman villas in southern Istria (Matijašič 2000)? Was the discovered site one of the harbors that connected northern Istria with Aquileia to the middle of the 5<sup>th</sup> century, and after the decline of the latter took over a significant role in the network of coastal trade and cross Adriatic connections with Ravenna (Sotinel 2001)? It can be concluded that material spread throughout the hinterland from ports such as Fazine or Savudrija (Vidrih Perko 2005; Vidrih Perko, Župančič 2003).

An important element for determining the economic significance of the sites in the vicinity of Piran might also be derived from the toponyms of Fazine (from the Latin *ad figulinas*) and Fornače (Latin *fornax*), which could possibly be connected to the existence of a Roman tiler (see Stokin, Karinja 2004, 49).

Translation: Barbara Smith Demo

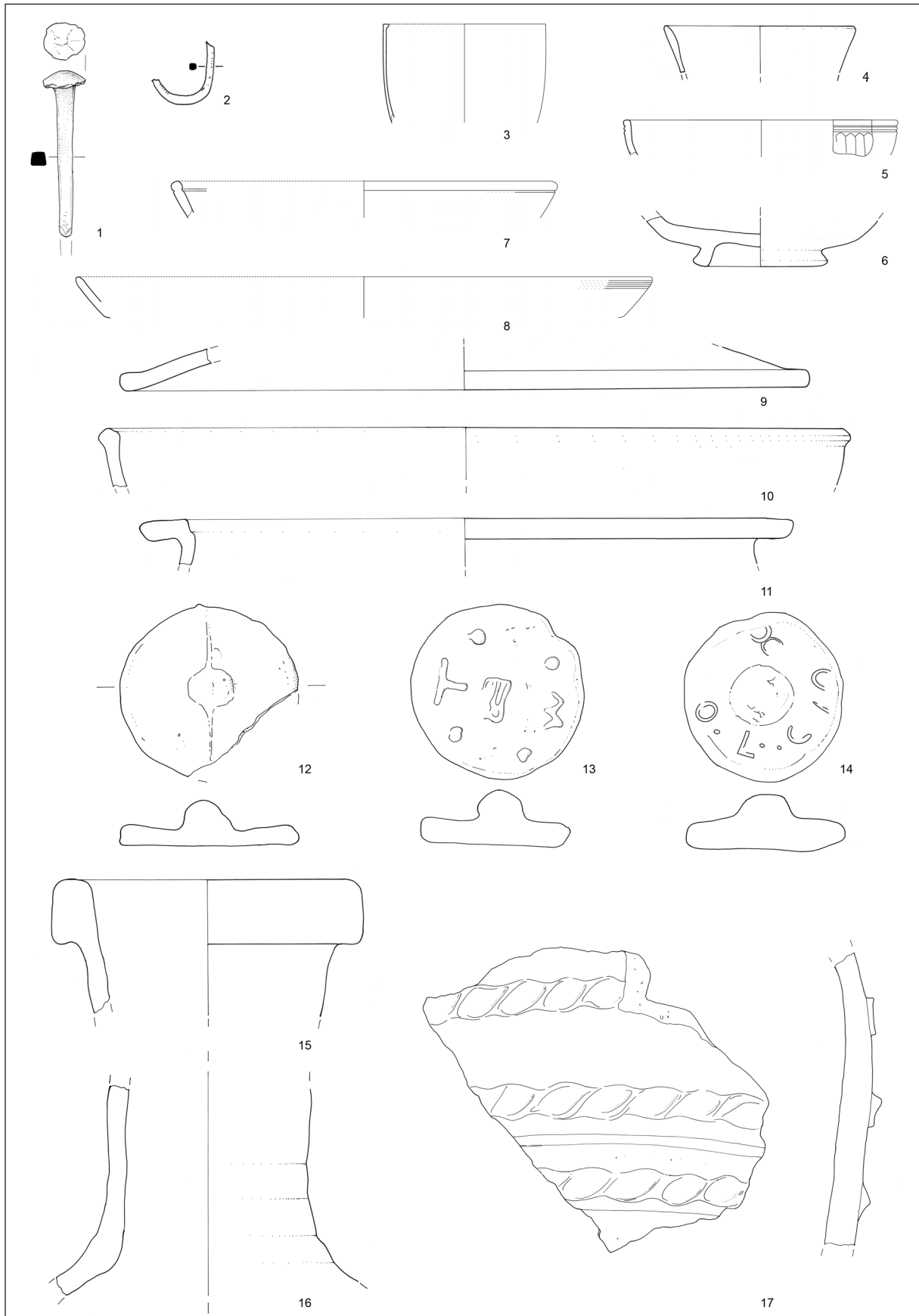


Andrej Gaspari  
Vojaški muzej Slovenske vojske  
Koščeva 6  
SI-1210 Ljubljana-Šentvid  
andrej.gaspari@siol.net

Verena Vidrih Perko  
Gorenjski muzej Kranj  
Tomšičeva 44  
SI-4000 Kranj  
Verena.Perko@guest.arnes.si

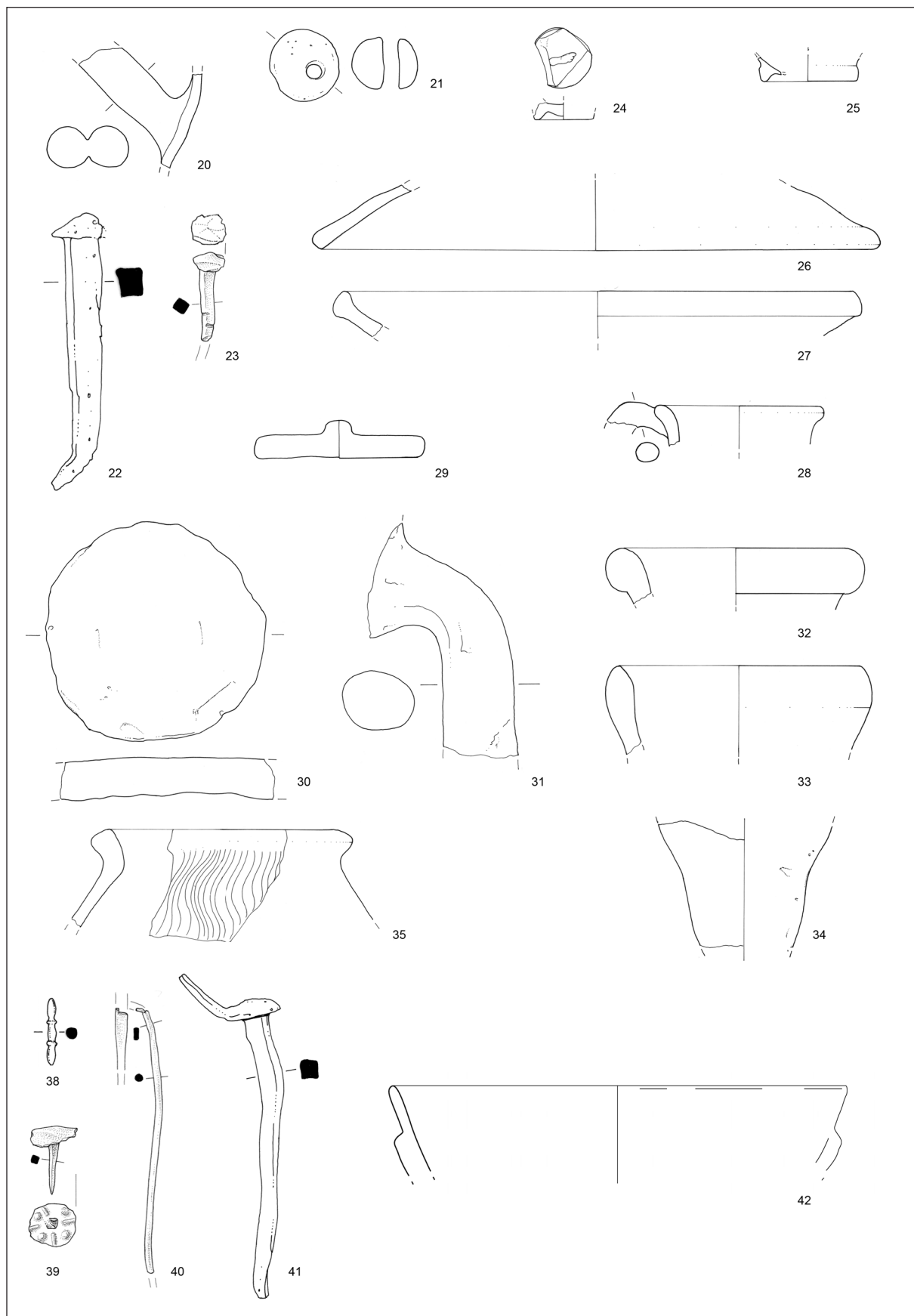
Metka Štrajhar  
Ministrstvo za kulturo  
Maistrova 10  
SI-1000 Ljubljana  
Metka.Strajhar@gov.si

Irena Lazar  
Pokrajinski muzej Celje  
Muzejski trg 1  
SI-3000 Celje  
irena.lazar@guest.arnes.si



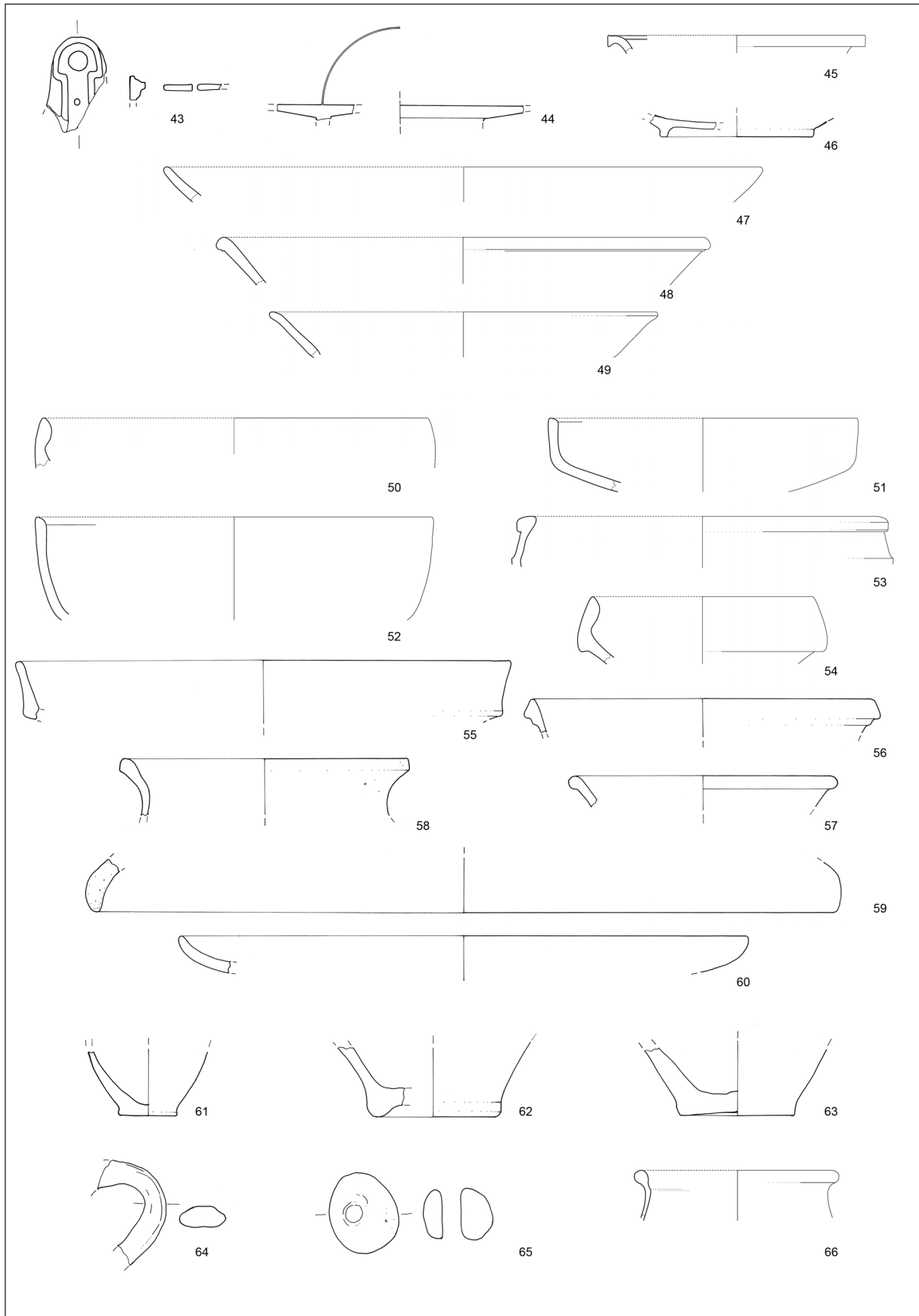
*T. I.*: Fizine pri Portorožu. Faza I: SE 19. 1,2 bron; ostalo keramika. M. 1,2 = 1:2; 17 = 1:4; ostalo 1:3.

*Pl. I.*: Fizine near Portorož. Phase I: SU 19. 1,2 bronze; all others pottery. Scale 1,2 = 1:2; 17 = 1:4; all others 1:3.



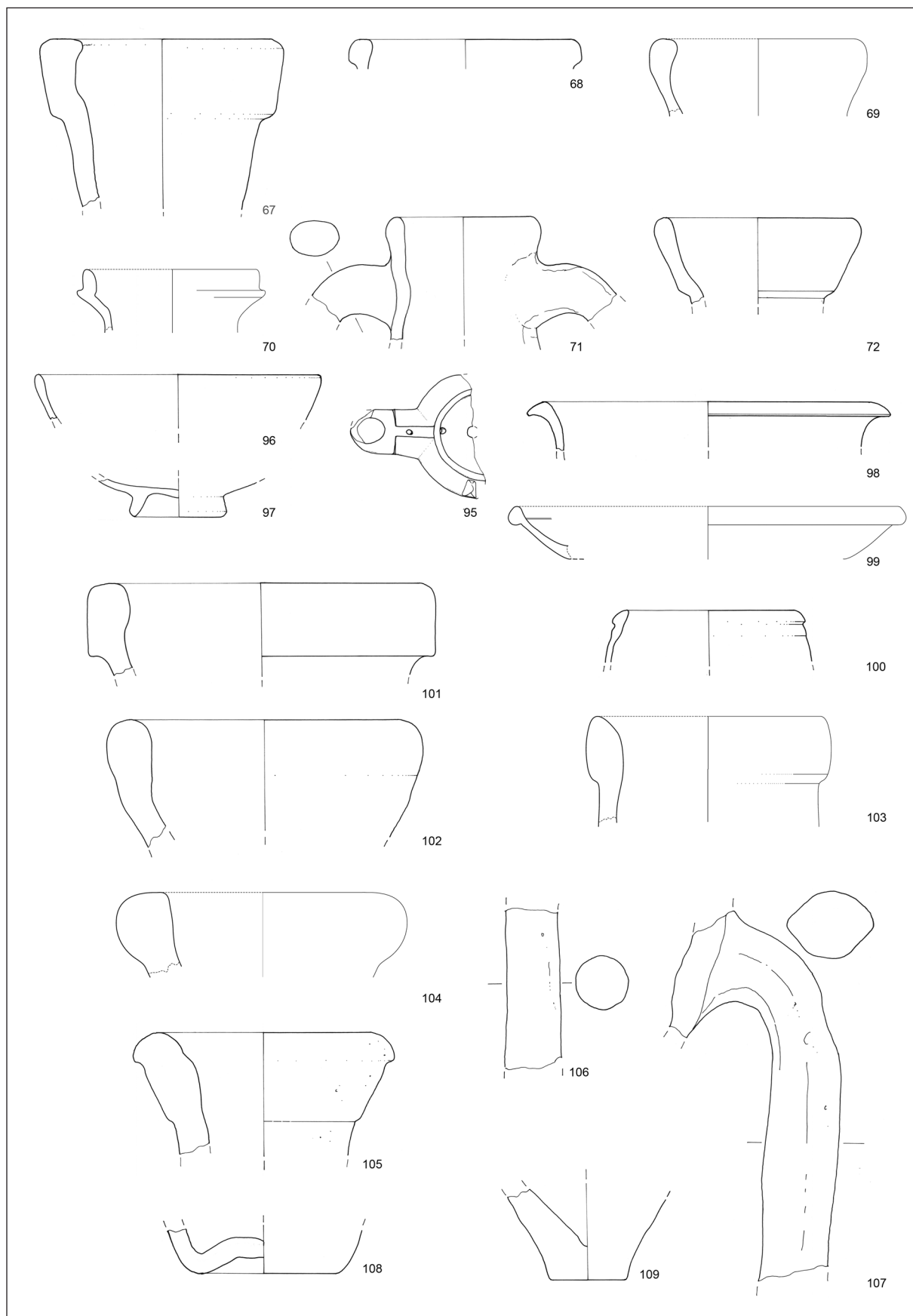
T. 2: Fizine pri Portorožu. Faza I: SE 17 (20,21). Faza II: SE 18 (22-35); SE 07 (38-42). 23,38-40 bron; 22,41 železo; 42 steklo; ostalo keramika. M. 22,23,38-42 = 1:2; ostalo 1:3.

Pl. 2: Fizine near Portorož. Phase I: SU 17 (20, 21). Phase II: SU 18 (22-35); SU 07 (38-42). 23,38-40 bronze; 22,41 iron; 42 glass; all others pottery. Scale 38 = 1 : 1; 22,23,39-42 = 1:2; all others 1:3.



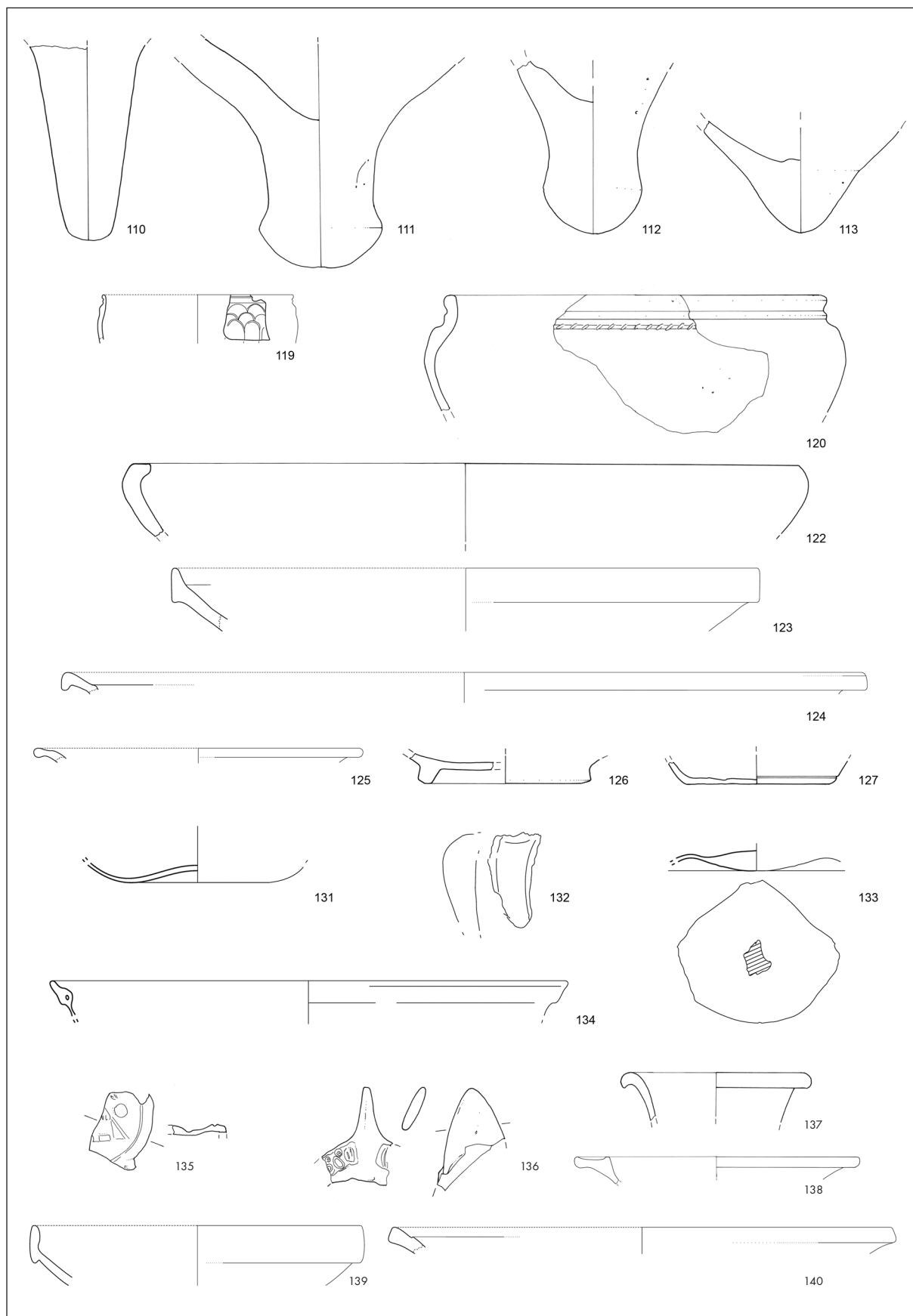
T. 3: Fizine pri Portorožu. Faza II: SE 07. Keramika. M. = 1:3.

Pl. 3: Fizine near Portorož. Phase II: SU 07. Pottery. Scale = 1:3.



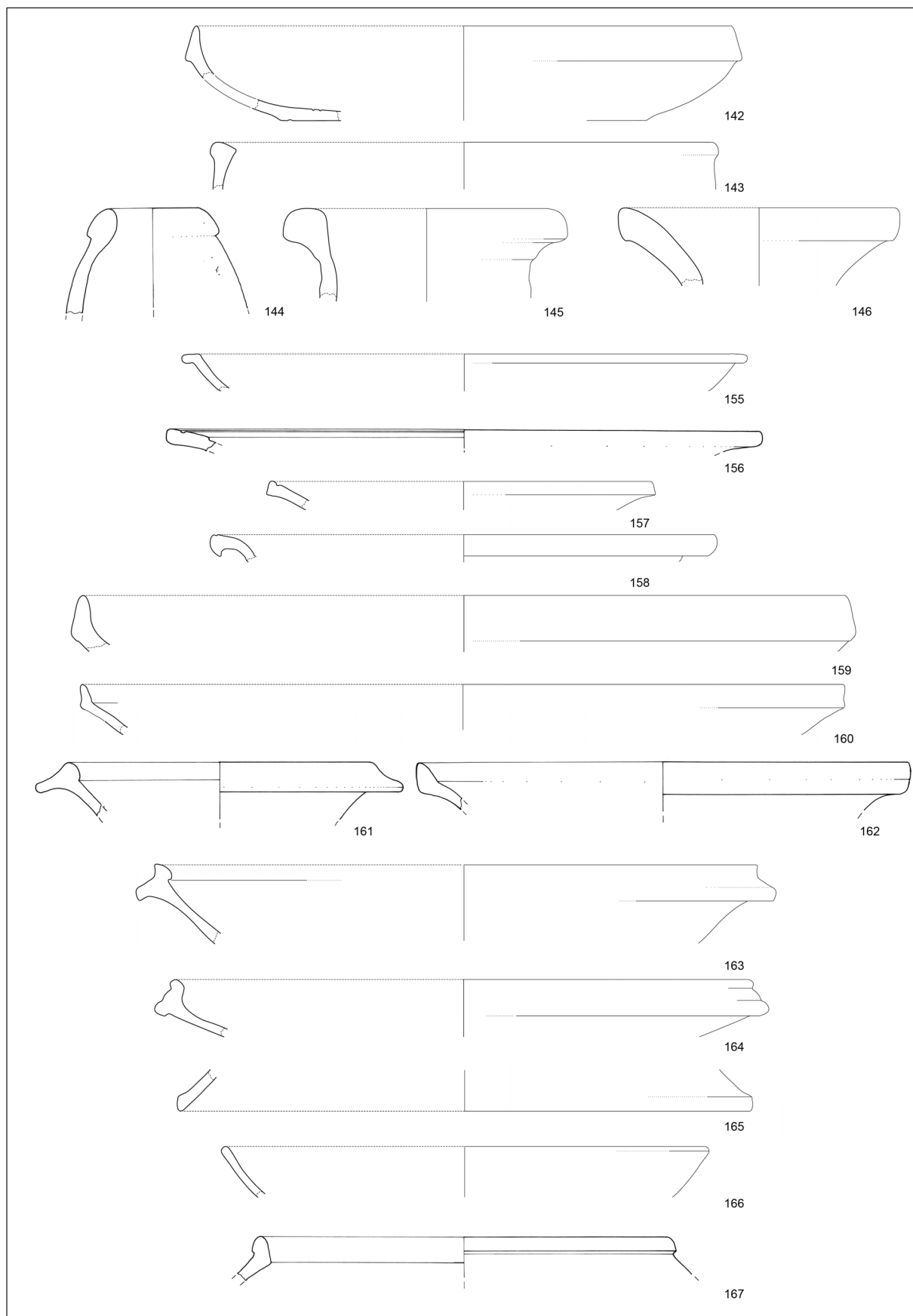
T. 4: Fizine pri Portorožu. Faza II: SE 07 (67-72); SE 11 (95-107). Keramika. M. = 1:3.

Pl. 4: Fizine near Portorož. Phase II: SU 07 (67-72); SU 11 (95-107). Pottery. Scale = 1:3.



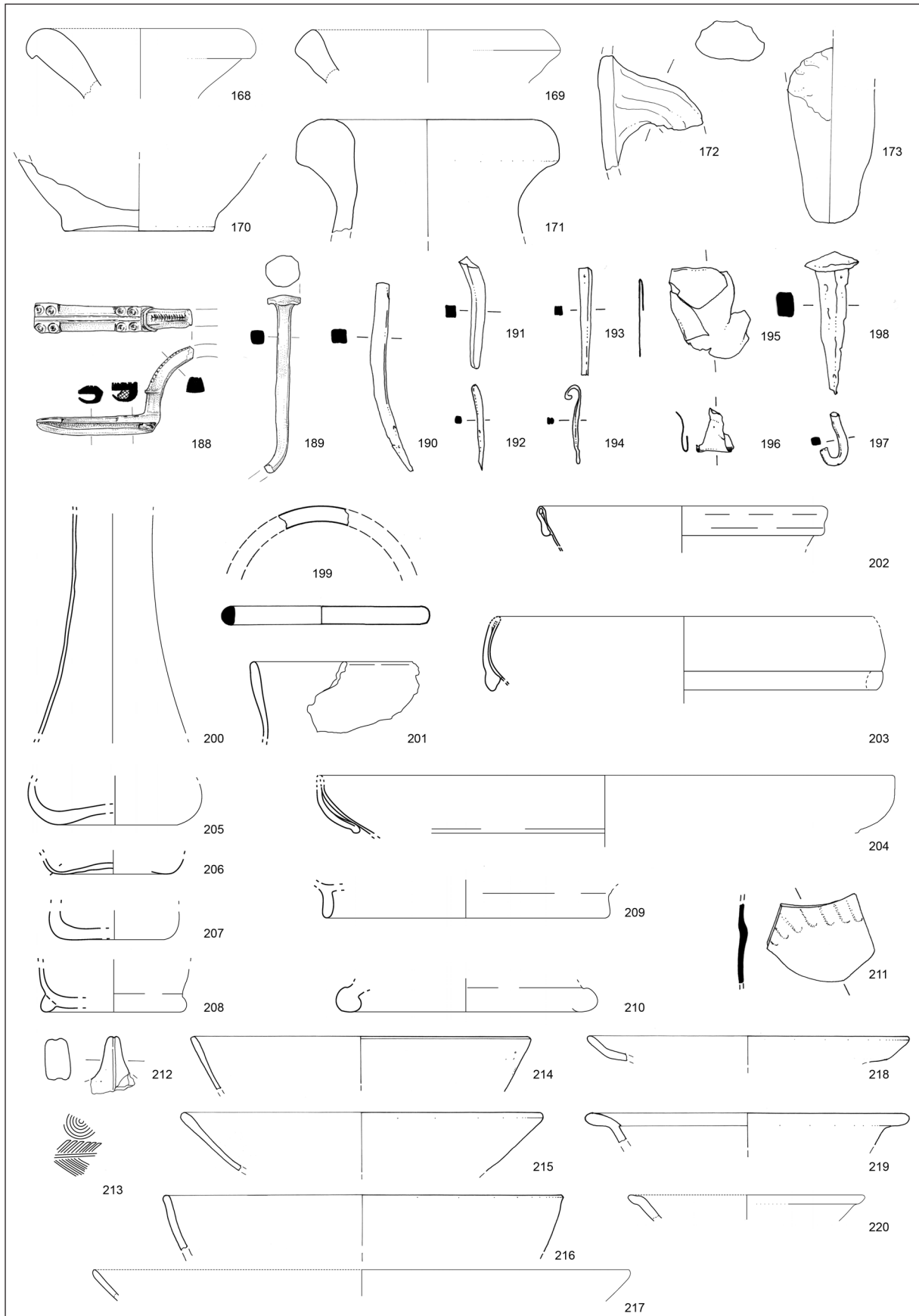
T. 5: Fizine pri Portorožu. Faza II: SE 11 (110-113); SE 16 (119-120). Faza III: SE 10 (122-127); SE 09 (131-140). 131-134 steklo; ostalo keramika. M. 131-134 = 1:2; ostalo 1:3.

Pl. 5: Fizine near Portorož. Phase II: SU 11 (110-113); SU 16 (119-120). Phase III: SU 10 (122-127); SU 09 (131-140). 131-134 glass; all others pottery. Scale 131-134 = 1:2; all others 1:3.



T. 6: Fizine pri Portorožu. Faza III: SE 09 (142-146); SE 03 (155-167). Keramika. M. = 1:3.

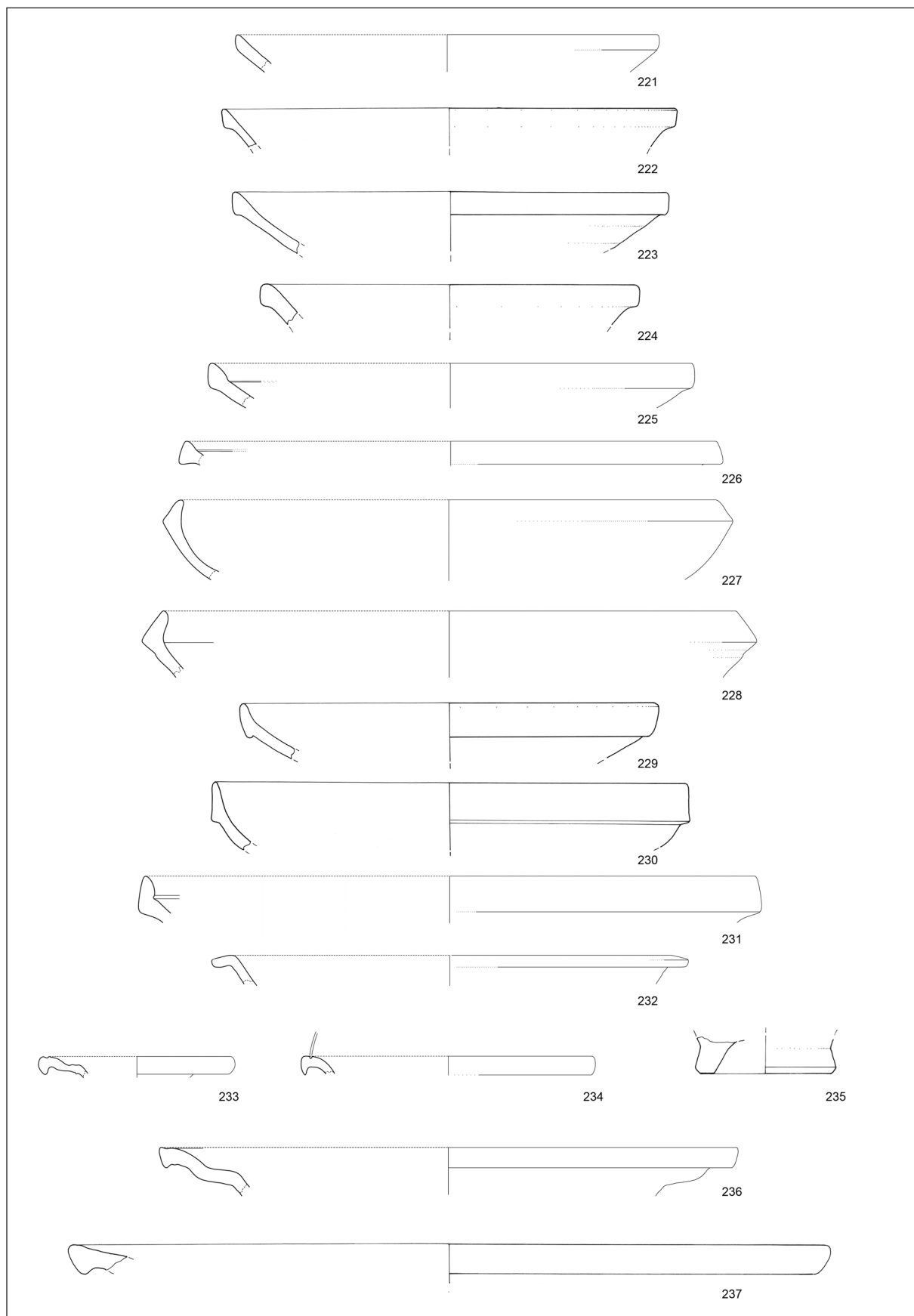
Pl. 6: Fizine near Portorož. Phase III: SU 09 (142-146); SU 03 (155-167). Pottery. Scale = 1:3.



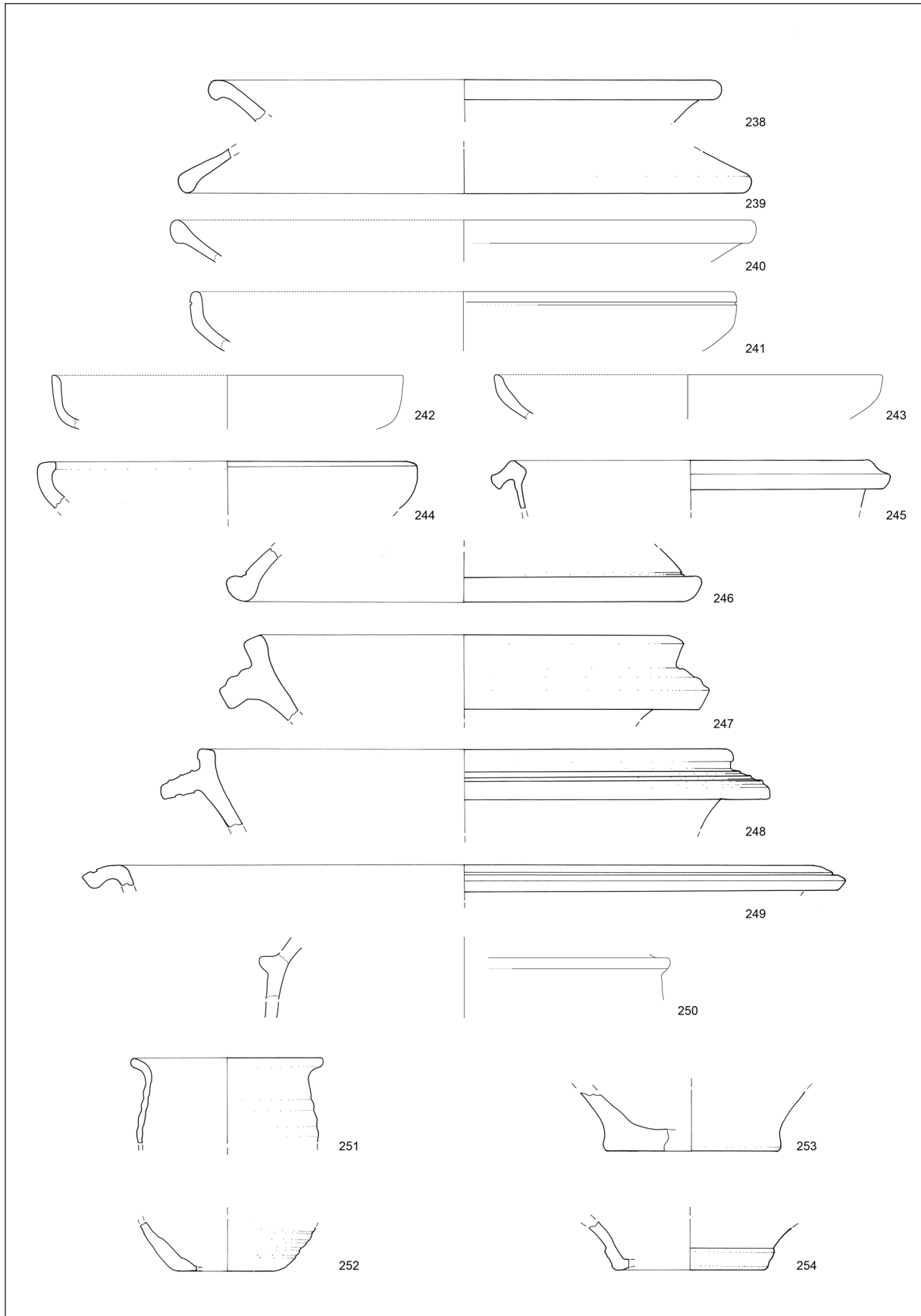
T. 7. Fizine pri Portorožu. Faza III: SE 03 (168-173); SE 02 (188-220). 188-197 bron; 198 železo; 199-211 steklo; ostalo keramika. M. 188-211 = 1:2; ostalo 1:3.

Pl. 7. Fizine near Portorož. Phase III: SU 03 (168-173); SU 02 (188-220). 188-197 bronze; 198 iron; 199-211 glass; all others pottery. Scale 188-211 = 1:2; all others 1:3.

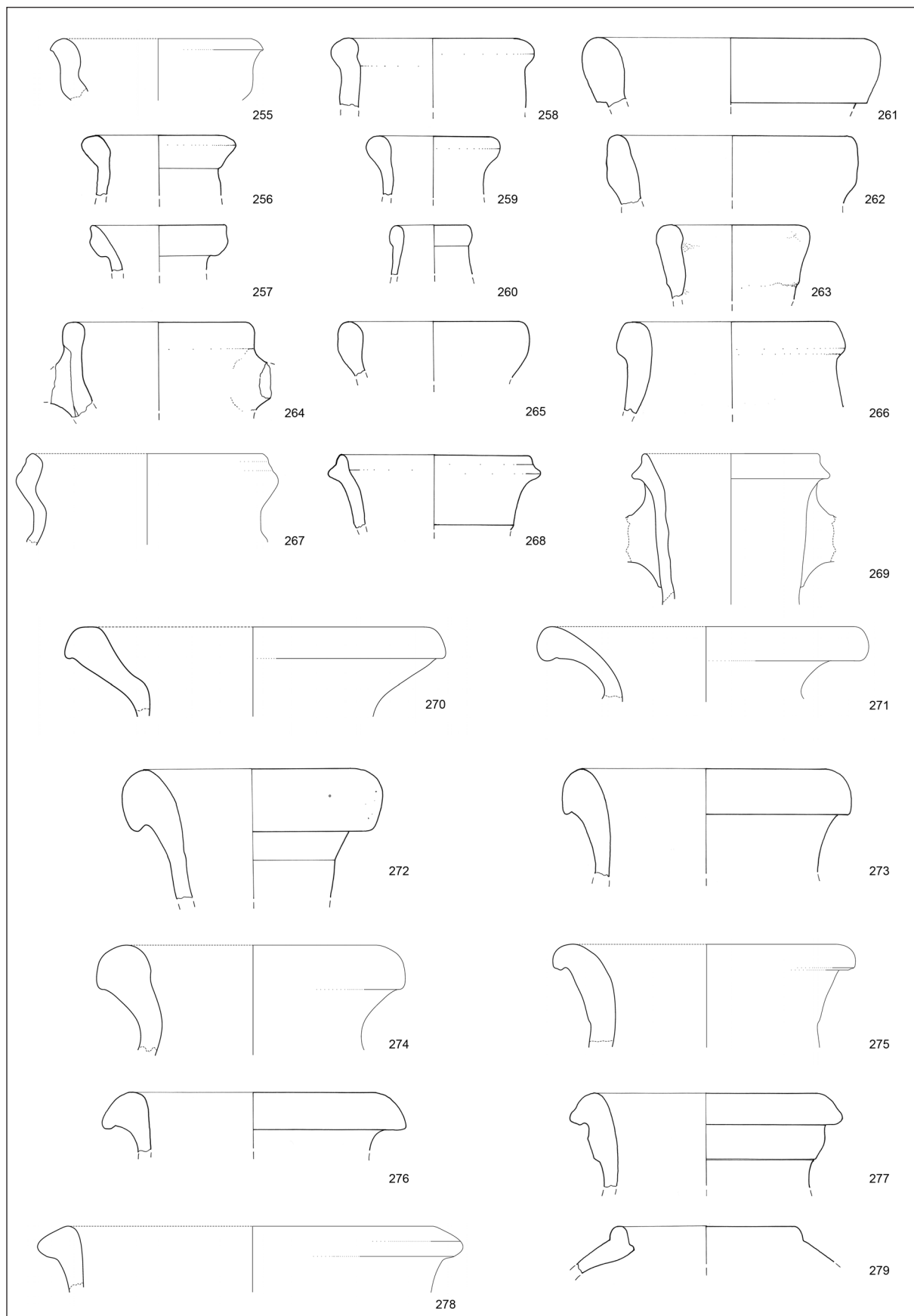




T. 8: Fizine pri Portorožu. Faza III: SE 02. Keramika. M. = 1:3.  
 Pl. 8: Fizine near Portorož. Phase III: SU 02. Pottery. Scale = 1:3.

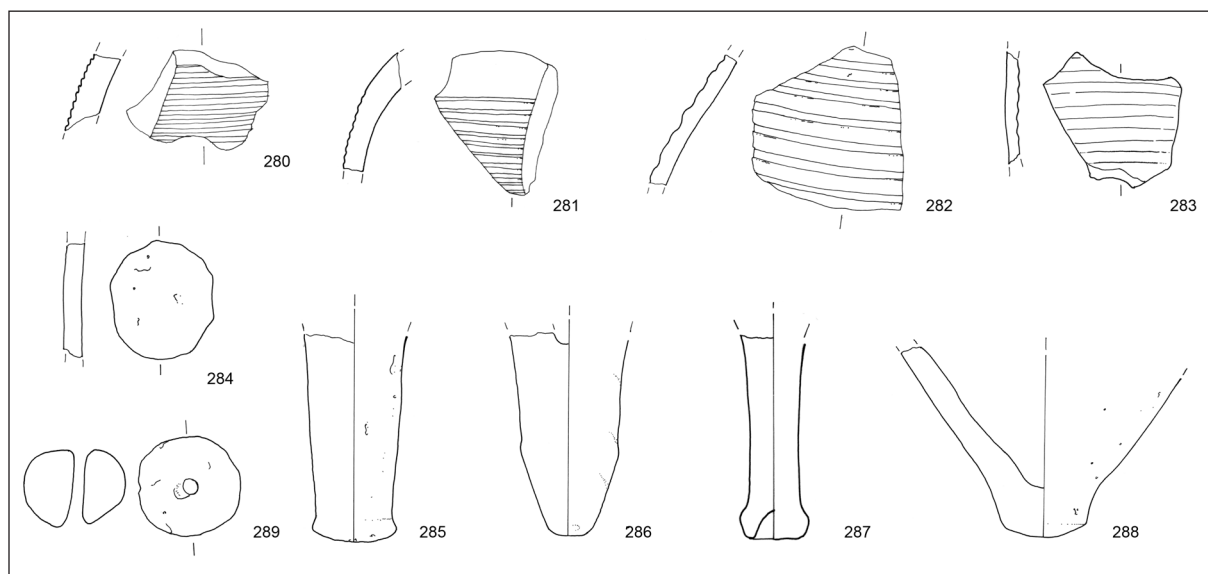


T. 9: Fizine pri Portorožu. Faza III: SE 02. Keramika. M. = 1:3.  
 Pl. 9: Fizine near Portorož. Phase III: SU 02. Pottery. Scale = 1:3.



T. 10: Fizine pri Portorožu. Faza III: SE 02. Keramika. M. = 1:3.

Pl. 10: Fizine near Portorož. Phase III: SU 02. Pottery. Scale = 1:3.



*T. 11:* Fazine pri Portorožu. Faza III: SE 02. Keramika. M. = 1:3.

*Pl. 11:* Fazine near Portorož. Phase III: SU 02. Pottery. Scale = 1:3.