

Analiza dizajna kirurške odjeće za višekratnu upotrebu i razvoj novih proizvoda

Izv. prof. dr. **Arzu Sen Kilic**, dipl.ing.
Prof. dr. **Ziynet Ondogan**, dipl.ing.
Izv. prof. dr. **Esra Dirgar**, dipl.ing.¹
Ege University School of Fashion and Design
Bornova-Izmir, Turska
¹Ege University Bergama Technical and Business College
Bergama-Izmir, Turska
e-mail: dirgare@gmail.com
Prispjelo 26.12.2018.

UDK 687.017
Stručni rad

Kirurški ogrtači se upotrebljavaju da se spriječi prelaženje virusa i drugih patogenih organizama na pacijenta i da se zaštiti medicinsko osoblje od izloženosti krvnim patogenima. Osnovna svrha im je sprječavati infekcije i bolesti, a pritom trebaju dobro pristajati i ne smiju sputavati nositelje. U ovom radu ispitivana su svojstva modela odjeće koju nosi medicinsko osoblje u kirurškom okruženju. Provedena je detaljna analiza dizajna kirurške odjeće koja se koristi u bolnicama u Izmiru. Kao rezultat ove analize dane su sugestije o potrebnim svojstvima modela i mjerenju kirurške odjeće koju nosi medicinsko osoblje u kirurškom okruženju.

Ključne riječi: kirurška odjeća, višekratna upotreba, analiza dizajna, analiza mjernih veličina

1. Uvod

Kirurški ogrtači se tradicionalno nose radi zaštite kirurškog tima od raznih krvnih patogena (npr. HIV, hepatitis B, hepatitis C) i zaštite pacijenata od kontaminacije koja dolazi od kirurškog tima [1].

Kirurška odjeća i kirurške prekrivke za višekratnu i jednokratnu upotrebu su materijali najbliži koži pacijenata i kirurškom timu u operacijskom području. Zato se zahtijeva da materijali koji se koriste za pacijente i kirurški tim imaju zaštitna svojstva [2]. Među ovim svojstvima moraju se uzimati u obzir veličina pora kirurške odjeće, otpornost na tekućine (vodoodbojnost i uljeodbojnost), odnosno nepropusnost za tekućine a propusnost za

zrak (zrakopropusnost) [3]. Osim spomenutih svojstava, kirurška odjeća bi također trebala ispunjavati ergonomske zahtjeve. Drugim riječima, ova odjeća bi trebala biti udobna i funkcionalna, omogućiti dovoljnu slobodu pokreta i biti prikladna za rad u različitim temperaturnim uvjetima (prilagoditi se promjenama kod visokih temperatura i sprječavati znojenje). Sloboda pokreta, znojenje i fiziološka primjerenost pri radnim uvjetima u kirurškoj odjeći moraju biti u skladu s asepsom, a također bi se trebalo voditi računa o ergonomskim faktorima kod dizajna ove vrste odjeće [4]. Odjevni predmeti moraju zadovoljavati barem minimalne funkcionalne zahtjeve kao što su boja i struktura, s time da se uključi svoj-

stvo potpore tijelu i omogućiti određen stupanj slobode pokreta. Uspješne kreacije funkcionalne odjeće zahtijeva disciplinirani i strukturalni pristup dizajnu i razvoju proizvoda. Učinkovit i integrirani pristup odvija se tako da se ispituje problem dizajna, identificiraju zahtjevi dizajna i provodi kritična analiza ovih zahtjeva prije nego se postigne konačni dizajn proizvoda [5].

Kirurška odjeća koja se upotrebljava u kirurškom okruženju sastoji se od bluže kratkih rukava i hlača s vrpcom za zatezanje kao i kirurških ogrtača koji se nose preko ovih odjevnih predmeta [2, 6].

O kirurškim ogrtačima postoje mnoge studije. Međutim, one se koncentriraju na vrste tkanina, odnosno ma-

terijala koji se upotrebljavaju za kirurške ogrtače i njihova zaštitna svojstva. T. M. Plumlee i A. Pittman (2002.) analizirali su 13 vrsta dizajna ogrtača za jednokratnu upotrebu i na

dva ogrtača za višekratnu upotrebu. Pomoću ove analize ispitana su svojstva modela kirurške odjeće i provedene su analize mjerenja. Izradili su strategiju analiza kako bi procijenili prikladnost kirurških ogrtača [5]. Kilić A. i sur. (2014.) su ispitivali strukturu materijala kirurških bluza i ogrtača za višekratnu upotrebu koji se upotrebljavaju kod operacija [6]. W. A. Rutala i D.J. Weber (2015.) su ispitivali upotrebu kirurških ogrtača i prekrivki u zdravstvenim ustanovama, svojstva, troškove, učinkovitost i barijernu učinkovitost proizvoda za jednokratnu i višekratnu upotrebu [7].

Ovo ispitivanje provedeno je sa svrhom određivanja svojstva modela funkcionalne kirurške odjeće koja se nosi u kirurškom okruženju. Zato su uzorci uzeti s kirurške odjeće koja se koristi u bolnicama u Izmiru te je analiza dizajna primijenjena za ovu odjeću. Rezultat su prijedlozi o svojstvima i dimenzijama kirurške odjeće.

Tab.1 Prikaz uzoraka

Oznaka proizvođača ispitivane odjeće	Oznaka modela
A	A1
A	A2
B	B
C	C
D	D1
D	D2



Sl.1 Kirurška bluza i hlače za nošenje tijekom kirurških operacija



Sl.2 Prednji dio kirurškog ogrtača izrađen od jednog komada tkanine



Sl.3 Stražnji dio kirurškog ogrtača



a)



b)

Sl.4 Pojačanja na kirurškom ogrtaču: a) pojačanja oplećnice, b) pojačana ispod oplećnice

2. Metodologija

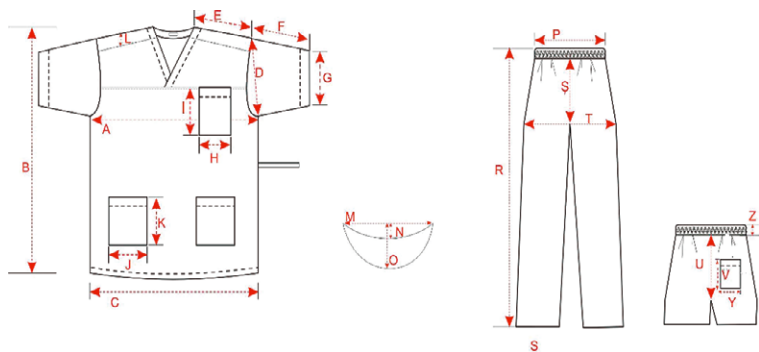
Ispitivanje je provedeno radi određivanja svojstva modela kirurške odjeće koja se koristi u kirurgiji radi postizanja boljih funkcionalnih (zaštitnih) svojstava i svojstava udobnosti kod nošenja. U istraživanju je korištena kirurška odjeća dobivena od pet različitih proizvođača. U izboru ovih proizvođača provedeno je ispitivanje proizvođači odjeće od kojih su bolnice kupile kiruršku odjeću u Izmiru i okolici.

Kirurška odjeća obrađena u ovom istraživanju sastojala se od tri dijela: kirurških bluza kratkih rukava s V izrezom, kirurških hlača i ogrtača koji se nose iznad te odjeće.

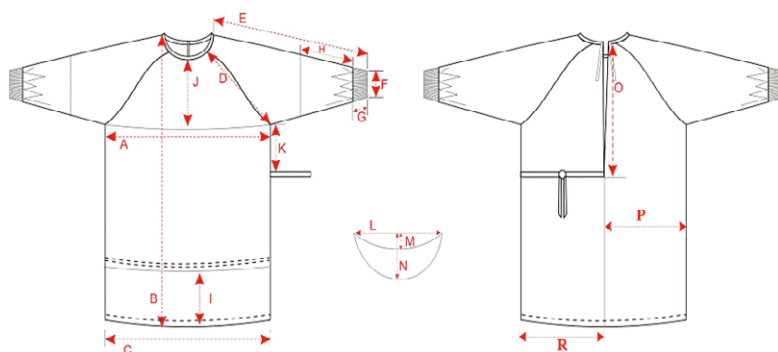
Rukavi i prednjice kirurških ogrtača su vrlo važni što se tiče barijerne učinkovitosti odjeće. Neki proizvođači su svojim proizvodima dali naziv pojačani proizvodi jer su dodali drugi sloj tkanine na osnovnu tkaninu

Tab.2 Opći izgled i pojačani dijelovi kirurških ogrtača

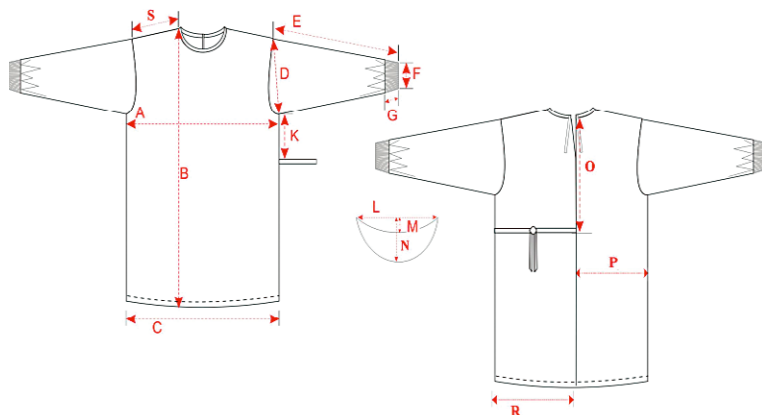
Model	Pojačani dijelovi	Nepojačani dio
A1	-	Prednji dio u jednom komadu
A2	Ispod oplećnice (1/2) - 1/2 rukava	-
B	-	Prednji dio - interval
C	Ispod oplećnice (1/2) - 1/2 rukava	-
D1	Od vratnog izreza - 1/2 rukava	-
D2	Ispod oplećnice (1/2)	-
E	Prednji dio - rukavi	-



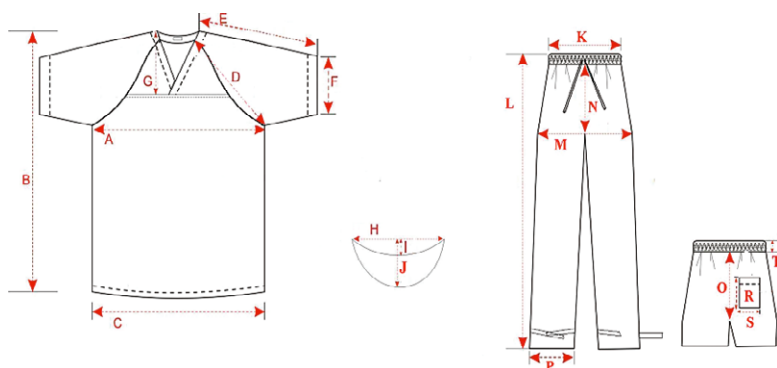
Sl.5 Tehnički crteži kirurške bluze i hlače



Sl.6 Tehnički crtež kirurških ogrtača s raglan rukavima



Sl.7 Tehnički crteži kirurških ogrtača s ušivenim rukavima



Sl.8 Preporučene kirurške bluze i hlače

na prednjem dijelu i rukavima da bi se poboljšala barijerna svojstva.

Ispitivana kirurška odjeća označena je slovima (A, B, C, D, E) prema proizvođačima koji su ih proizveli. Svi proizvođači su imali po jedan model za kiruršku bluzu i hlače. Međutim, za model kirurškog ogrtača dva proizvođača (A i D) su imala dva različita modela. Radi razlikovanja ogrtačima su dodani brojevi uz slova kako bi predstavljali pojedinačnog proizvođača (tab.1).

Prema svrsi istraživanja, određivanju svojstva kirurških ogrtača koji pružaju zaštitu i udobnost, analizirani su zahtjevi tih svojstava, za proizvode su priloženi tehnički crteži koji koriste ove zahtjeve i provedena su mjerenja odjeće. Glavne faze ovog pristupa su navedene u analizi i razvoju dizajna.

2.1. Analiza dizajna

Analiza dizajna je provedena radi vrednovanja postojećih proizvoda. Ona se sastoji od dvije faze: strukturne analize i analize mjernih veličina. Strukturna analiza je prva faza u analizi dizajna. Upotrebljava se za određivanje tržišnih svojstava i za određivanje karakteristika dizajna postojećih proizvoda [5]. Uzorci odjeće u ovom istraživanju su proučavani s obzirom na svojstva modela odnosno njihovu strukturu.

Nakon analize strukture proučavanih odjevnih predmeta načinjena je analiza njihovih dimenzija. Mjerenja kirurških bluzi i hlača te kirurških ogrtača provedeno je pomoću mjerne vrpce. Prije završetka mjerenja kirurški ogrtači su povezani. Prema rezultatu mjerenja određeni su minimalna, maksimalna i prosječna vrijednost svakog mjerenja ispitivanih uzoraka odjeće.

2.2. Razvoj dizajna

Nakon provedenih analiza dizajna ispitivanih odjevnih predmeta definirana su svojstva funkcionalne odjeće te su izrađeni tehnički crteži uzimajući u obzir zahtjeve. Zatim je pomoću analize mjerenja postojeće kirur-

ške odjeće proveden proces mjerenja na dizajniranoj odjeći. Proces mjerenja temeljio se na tablici mjera u kojoj su navedene minimalne, maksimalne i prosječne vrijednosti svakog mjerenja uzoraka. Srednje vrijednosti navedene u ovoj tablici smatrane su veličinom dizajnirane odjeće.

3. Rezultati

Dobiveni su sljedeći rezultati analize dizajna ispitivane kirurške odjeće.

Strukturna analiza

Kirurška odjeća sastoji se od bluze kratkih rukava sa V vratnim izrezom i hlača s elastičnom vrpcom u struku (sl.1).

Kirurške bluze i hlače korišteni u ovom istraživanju imali su jednaka strukturna svojstva: porub širine 2 cm upotrijebljen je na vratnom izrezu. Rukavi svih vrsta na bluzama su preklapljeni na 2 cm. Tri džepa su dodana na bluzi s oplećnicom. Jedan od njih dodan je ispod oplećnice, a drugi na donjem dijelu bluze. Jedan džep se nalazi i na stražnjem dijelu hlača.

Kirurški ogrtači koji se nose kod operacije sastoje se od četiri glavna dijela: prednjeg dijela, stražnjeg dijela, rukava i orukvica. Analiza dizajna ogrtača je pokazala da za razliku od bluze i hlača proizvođači proizvode različite modele kirurških ogrtača. Oni se vrednuju s obzirom na izgled, barijernu funkciju, strukturu rukava i korištene šivaće ubode.

Izgled ispitivanih kirurških ogrtača: Prednji dijelovi modela A1 i modela E se dizajniraju u jednom komadu (sl.2). Prednji dijelovi modela A2, modela C, modela D1 i modela D2 se konstruiraju od tri komada tkanine. Za razliku od njih, prednji dijelovi modela B se konstruiraju s oplećnicom.

Stražnji dijelovi kirurških ogrtača se sastoje od dva preklapljena dijela (sl.3). Obično se kirurški ogrtač dizajnira tako da će desni dio odjeće biti na lijevom dijelu i da je veći od njega. Proizvođač priprema širinu ovih dijelova u različitim veličinama. Ovi dijelovi su jednaki samo kod modela B.

Tab.3 Mjerne veličine kirurških bluzi i hlača

Mjerne veličine (srednja veličina) (cm)		A	C	D
A	Širina grudi	62	59	58
B	Dužina od ramena	76	76	71
C	Širina poruba	62	59	58
D	Orukavlje	27	28	26
E	Dužina ramena	20	18	18
F	Dužina rukava	21	25	24
G	Širina rukava	24	20	21
H	Širina gornjeg džepa	11	14	12
I	Dužina gornjeg džepa	13	15	13
J	Širina donjeg džepa	16	16	16
K	Dužina donjeg džepa	21	17	16
M	Vratni izrez	17	17	22
N	Dubina stražnjeg dijela vratnog izreza	3	3	5
O	Dubina prednjeg dijela vratnog izreza	15	15	12
P	Struk (s elastičnom vrpcom)	30	30	30
R	Vanjski dio nogavice s pasicom	109	109	111
S	Širina nogavice	22	20	22
Š	Prednja okomica	35	36	36
T	Širina bokova	54	62	55
U	Stražnja okomica	40	42	42
V	Širina stražnjeg džepa	14	14	15
Y	Dužina stražnjeg džepa	15	15	16
Z	Pasica	3.5	3.5	3

Tab.4 Vrijednosti veličina kirurških bluzi i hlača

Mjerne veličine (srednja veličina) (cm)		Donje granične vrijednosti	Gornje granične vrijednosti	Srednja vrijednost
A	Širina grudi	58	62	60
B	Dužina od ramena	71	76	73.5
C	Širina poruba	58	62	60
D	Orukavlje	26	28	27
E	Dužina ramena	18	20	19
F	Dužina rukava	21	25	23
G	Širina rukava	20	24	22
H	Širina gornjeg džepa	11	14	12.5
I	Dužina gornjeg džepa	13	15	14
J	Širina donjeg džepa	16	16	16
K	Dužina donjeg džepa	21	16	18.5
M	Vratni izrez	17	22	19.5
N	Dubina stražnjeg dijela vratnog izreza	3	5	4
O	Dubina prednjeg dijela vratnog izreza	12	15	13.5
P	Širina u struku (elastična vrpca)	30	30	30
R	Vanjska noga s pasicom	109	111	110
S	Širina nogavice	20	22	21
Š	Prednja okomica	35	36	35.5
T	Širina bokova	54	62	58
U	Stražnja okomica	40	42	41
V	Širina stražnjeg džepa	14	15	14.5
Y	Dužina stražnjeg džepa	15	16	15.5
Z	Pasica	3	3.5	3.5

Tab.5 Tablica mjera za kirurške ogrtače

Mjerne veličine (cm)		A1	A2	B	C	D1	D2	E
A	Širina grudi	73	73	86	68	76	76	74
B	Dužina od ramena	130	130	142	132	138	131	140
C	Širina poruba	73	73	86	68	76	76	74
D	Orukavlje	27	27	30	35	41	41	41
E	Dužina rukava	69	69	68	82	87	87	90
F	Širina rukava	9	9	8	8	8	8	8
G	Dubina orukvice	8	8	7	8	8	8	9
H	Širina vrpce rukava	-	45	-	55	32	32	-
I	Širina donje vrpce	-	42	-	32	40	57	-
J	Širina oplećnice	-	30	24	12	22	12	-
K	Položaj vezivanja od pazuha	20	20	-	24	12	12	20
L	Vratni izrez	20	20	18	19	20	20	20
M	Dubina stražnjeg dijela vratnog izreza	3	3	3	3	5	5	5
N	Dubina prednjeg dijela vratnog izreza	9	9	10	9	10	10	10
O	Položaj vezivanja od sredine stražnjeg dijela	50	50	-	48	42	42	50
P	Širina desnog stražnjeg dijela	47	47	43	50	49	49	63
R	Širina lijevog stražnjeg dijela	32	32	43	32	34	34	48
S	Dužina ramena	20	20	28	-	-	-	-

Tab.6 Tablica mjera za kirurške ogrtače

Mjerne veličine (cm)		Donja granična vrijednost	Gornja granična vrijednost	Srednja vrijednost
A	Širina grudi	68	86	77
B	Dužina od ramena	130	142	136
C	Širina poruba	68	86	77
D	Dubina orukavlja	34	41	37.5
E	Dužina rukava	82	86	84
F	Širina rukava	8	9	8.5
G	Širina orukvice	8	8	8
H	Širina vrpce rukava	32	55	43.5
I	Širina vrpce poruba	32	57	44.5
J	Širina oplećnice	12	30	21
K	Položaj vezivanja od pazuha	12	20	16
L	Vratni izrez	20	23	21.5
M	Dubina stražnjeg dijela vratnog izreza	3	5	4
N	Dubina prednjeg dijela vratnog izreza	9	10	9.5
O	Položaj vezivanja od sredine stražnjeg dijela	42	50	46
P	Širina desnog stražnjeg dijela	43	63	53
R	Širina lijevog stražnjeg dijela	32	48	40
S	Dužina ramena	20	28	24

Pojačanja za barijernu funkciju: Materijal, koji se upotrebljava za pojačavanje kod modela D2, kombinira se od vratnog dijela kao oplećnica (sl.4a). Materijali koji se upotrebljavaju kao pojačanje kod modela A2, modela C i modela D1 se kombiniraju ispod oplećnice (sl.4b). Prednji dio

i rukavi kod modela E se izrađuju samo od pojačane tkanine. Pojačani dijelovi za poboljšanje barijernog učinka i opći izgled kirurških ogrtača u istraživanju navedeni su u tab.2. Na kirurškim ogrtačima dodaje se samovezivanje širine 1 cm na desnim i

lijevim stražnjim dijelovima radi boljeg pokrivanja tijela. Samo je kod modela E primijenjena uzica za vezivanje u struku umjesto samovezivanja.

Strukture rukava: Većina ispitanih kirurških odijela imala je raglan rukave. Međutim, modeli A1, A2 i B imali su ušivene rukave. Rukavi se sastoje od dva dijela uključujući gornji i donji dio. Također je dodana i tkanina za pojačavanje kao drugi sloj na rukavima kirurških ogrtača koji se koriste kod operacije pri čemu je važna barijerna učinkovitost. Rukavi modela E su jednoslojni i izrađeni su od pojačane tkanine.

Rebraste orukvice kompatibilne s materijalom tkanine na tijelu dodane su na rubove rukava kirurških ogrtača.

Svojstva šava: Lančani ubod sa četiri konca se obično upotrebljava za spajanje ramena, prišivanje rukava, zatvaranje rukava, za bočni šav i spajanje orukvice. Zrnčani ubod se upotrebljava za previjanje poruba, ušivanje džepova i za prošivanje.

Analiza mjernih veličina

Analizom mjernih veličina nastali su i prikazani se tehnički crteži te tablice mjernih veličina uzoraka kirurških odijela. Na sl.5 prikazani su tehnički crteži kirurških bluza i hlača koji se nose u kirurškom okruženju.

U tab.3 navedene su mjerne vrijednosti kirurških bluza i hlača prema proizvođačima.

Srednje vrijednosti mjerenih veličina kirurških bluza i hlača su navedene u tab.4.

Na sl.6 prikazani su tehnički crteži kirurških ogrtača s raglan rukavima, a na sl.7 s ušivenim rukavima.

Vrijednosti mjernih veličina kirurških ogrtača prema proizvođačima navedene su u tab.5, a srednje vrijednosti mjernih veličina u tab.6.

4. Rasprava

Odjeća koja se upotrebljava u kirurškom okruženju uključuje kiruršku bluzu, hlače i kirurške ogrtače koji se

nose preko njih. Preporuke za funkcionalnu odjeću koja se treba dizajnirati prema rezultatima analize dizajna dane su u sljedećem dijelu.

Preporučena je V vratni izrez koji omogućuje lako skidanje bez onečišćenja, a za prednju stranu se preporučuje oplećnica od dva dijela. Također se preporučuje da porub bude pričvršćen na V izrezu radi lakšeg čišćenja.

Proučavanjem pokreta kirurškog tima u kirurškom području, zaključeno je da kirurški tim najviše koristi pokrete ruku i da je pomicanje ruku uglavnom u vodoravnom smjeru. S obzirom na to preporučuje se da rukavi budu dizajnirani kao kratki raglan rukavi. Prišivanjem džepa na gornji dio kirurške odjeće, mogu nastati rupice od igle koje mogu smanjiti barijerna svojstva. Zato se ne preporučuje prišivanje džepa.

Predlaže se izvođenje samovezivanja na struku hlača kirurške odjeće jer se na taj način hlače bolje prilagođavaju tijelu kirurškog osoblja. Samovezivanje se preporučuje i za donje dijelove hlača jer se tako olakšava prilagodba širini noge. Da se zadovolji potreba za džepovima preporuča se njihovo našivavanje na stražnji dio hlača kao što je i slučaj kod ispitivanih odjevnih predmeta. Na sl.8 su prikazani tehnički crteži preporučenih kirurških bluza i hlača.

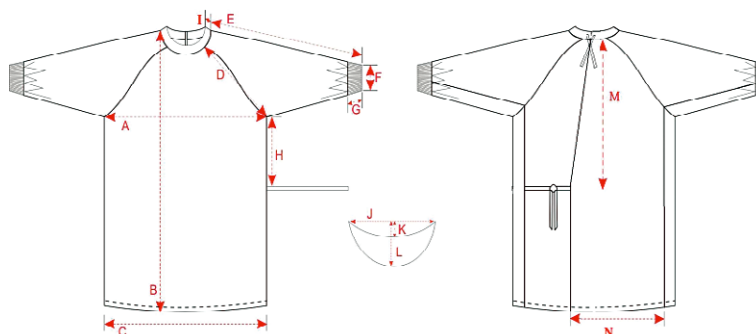
Kod proizvodnje kirurških ogrtača, bluza i hlača prikladno je raditi za tri različite tjelesne veličine kako za muškarce tako i žene. Time se postiže da kirurški tim ima na raspolaganju odgovarajuće odjevne veličine. Srednje vrijednosti navedene u tab.4 prihvaćene su kao srednja veličina za preporučene kirurške bluze i hlače. Mjere za druge veličine dobivene su iz tih vrijednosti prikazane su tab.7. Za kirurški ogrtač koji je najvažnija zaštita u kirurškom okruženju preporučuje se da se prednji dio izrađuje od jednog komada, a stražnji od dva komada. Izradom leđnog dijela od dva komada tkanine dobije se prozračan odjevni predmet čime se održava sterilizacija odjeće i udobnost pri noše-

nju odjeće, sl.9. U fazi dizajna treba uzeti u obzir da rupica od igle sma-

njuje barijernu učinkovitost ogrtača pa se trebaju izbjegavati nepotrebne

Tab.7 Veličine preporučenih kirurških bluza i hlača

Veličine (cm)		S	M	L
A	Širina grudi	56	60	64
B	Dužina od ramena	70	74	78
C	Širina poruba	56	60	64
D	Orukavlje	26	27	28
E	Dužina ramena	39	41	43
F	Širina rukava	21	22	23
G	Dubina vratnog izreza	15	16	17
H	Širina vratnog izreza	19	20	21
I	Dubina stražnjeg dijela vratnog izreza	2	2	2
J	Dubina prednjeg dijela vratnog izreza	13	14	15
K	Struk s elastičnom vrpcom	52	56	60
M	Bokovi	106	110	114
N	Prednja okomica	20	21	22
O	Stražnja okomica	35	36	37
P	Širina noge	52	58	62
R	Dužina džepa	40	41	42
S	Širina džepa	15	15	15
T	Pasica	3.5	3.5	3.5



Sl.9 Preporučeni kirurški ogrtač

Tab. 8 Tablica mjera za preporučene kirurške ogrtače

Veličine (cm)		S	M	L
A	Širina grudi	73	77	81
B	Dužina	132	136	140
C	Širina poruba	73	77	81
D	Orukavlje	40	41	42
E	Dužina rukava	82	84	86
F	Širina rukava	8	9	10
G	Širina orukvice	8	8	8
H	Položaj vezivanja od pazuha	16	16	16
I	Širina paspula oko vratnog izreza	1.5	1.5	1.5
J	Širina vratnog izreza	21	22	23
K	Dubina stražnjeg dijela vratnog izreza	2	2	2
L	Dubina prednjeg dijela vratnog izreza	6	7	8
M	Položaj vezivanja od sredine stražnjeg dijela	46	46	46
N	Širina desnog stražnjeg dijela	49	53	57
O	Širina lijevog stražnjeg dijela	36	40	44

podjele. Prednji dio odjevnog predmeta se treba šire konstruirati od stražnjeg dijela. Time se osigurava da se bočni šavovi usmjeravaju prema stražnjem dijelu.

Preporučeni dizajn vratnog izreza za kirurški ogrtač je u okruglom obliku (obliku slova O). Preporučuje se na vratnom izrezu pričvršćivanje samovezanja širine 1,5 cm da ne dođe do iritacije kože i da se dobro apsorbira znoj kirurga. Također se preporučuje podesimo zatvaranje vratnog dijela.

Zatvaranje tjelesnog dijela kirurškog ogrtača je pomoću samovezivih vrpca koje su pričvršćene na stražnje dijelove. Da bi se završila linija, također se dodaju unutarnja i vanjska spojna vrpca. Jedan od stražnjih dijelova kirurškog ogrtača se dizajnira šire od drugog. Jedan od tih dijelova se kombinira s vezivom vrpcom u unutarnjem bočnom šavu, a drugi dio se kombinira s vezivom vrpcom u vanjskom bočnom šavu. Tako se završava zatvaranje stražnjeg dijela.

Kirurški tim često pomiče ruke u horizontalnom smjeru pa se preporučuje da se rukavi kirurških ogrtača dizajniraju kao raglan rukavi od jednog komada tkanine. Rebrasta orukvica se prišiva na rukave da ne dođe do ometanja kirurga kod dugotrajnih operacija. Taj materijal se izrađuje od 75 % pamuka (30/1) i 25 % poliamida (90/1). Na sl.9 prikazani su tehnički crteži preporučenih kirurških ogrtača. Kirurški ogrtači su izrađeni za tri tjelesne veličine kao i bluze i hlače. Srednje vrijednosti (tab.6) su prihvaćene kao srednja veličina preporučenih kirurških ogrtača. Mjere drugih veličina su dobivene na temelju tih vrijednosti (tab.8).

Kod šava prema smjeru spojenih dijelova svojstva fleksibilnosti mogu biti različita ovisno o vrsti upotrijebljenog uboda. Zato se kod izbora vrste šivaćeg uboda treba u obzir uzi-

mati smjer osnovnih i potkinih niti u dijelovima odjevnog predmeta [2].

Kod operacije kirurški tim najviše pomiče ruke, i to prema naprijed te gore dolje. Kad se ruka podiže, najviše su opterećeni šavovi ispod pazuha i bočni šavovi, a kad se ruka pomiče prema naprijed, najviše se opterećuje otvor za rukav (orukavlje). Zato su vrlo važni šivaći ubodi za pričvršćivanje rukava na tjelesni dio, zatvaranje rukava i bočni šavovi. Šavovi za pričvršćivanje rukava se oblikuju u smjeru prema naprijed, i u smjeru osnove i potke. Kod zatvaranja rukava šavom, jedna strana šava je u smjeru potke, a druga strana šava je u smjeru osnove [2]. Da bi se dobio čvrst spoj u smjeru osnove i potke, preporučuje se lančani ubod, rubni ubod sa tri igle ili rubni ubod sa četiri igle [8]. Međutim, smatra se da je lančani ubod najprikladniji ubod za šavove na kirurškom ogrtaču. Zato bi bilo preporučljivo upotrijebiti šivaći stroj s ravnim ubodom za prišivanje rukava.

Kod zatvaranja rukava jedna strana šava je u smjeru potke, a druga strana je također u smjeru potke. Da bi se dobio čvrst ubod u tom smjeru, preporučuje se koristiti šavove s rubnim ubodom sa 3, 4 ili 5 konaca [8]. Međutim, za kirurški ogrtač preporučuje se šav za porublivanje za spajanje rukava radi sigurnosti.

Kod bočnih šavova obje strane šava su u smjeru potke. Zato se za zatvaranje bočnih šavova na kirurškim ogrtačima preporučuje stroj za ravno porublivanje. Također se preporučuje da se stražnji dio šavne linije zatvori vrpcom nepropusnom za tekućine.

5. Zaključak

U ovom istraživanju provedene su analize dizajna na različitim kirur-

škim ogrtačima, bluzama i hlačama. S obzirom na podatke dobivene iz analize preporučeni su novi modeli za kirurške ogrtače, bluze i hlače. Očekuje se da će ovo istraživanje dati uvid o prikladnosti modela i proizvodnji kirurške odjeće te biti podloga za buduća proučavanja i razvoj modela.

(Preveo M. Horvatić)

Literatura:

- [1] Suprun N., V. Vlasenko, Y. Ostrovetchkhaya: Some aspects of medical clothing manufacturing, *International Journal of Clothing Science of Technology* 15 (2004) ¾, 224-230
- [2] Sen A.: Cerrahi Ortamda Cerrahi Personelin Giyebileceği Özel Giysi Geliştirilmesi, 2005, Unpublished PhD theses, Ege University, İzmir
- [3] Aktuğlu Öndoğan Z., O. Pamuk: Cerrahi ortamda kullanılan giysilerin genel özellikleri, *Tekstil Konfeksiyon* (2002) Ege Üniversitesi Tekstil ve Konfeksiyon Araştırma-Uygulama Merkezi Yayını, Yıl. 12, Sayı. 3 S. 153-155
- [4] Ondogan Z.: Cerrahi giysilerde özellikler, *Tekstil & Teknik Dergisi* (1999) Sayı. 175, s. 76-79
- [5] Plumlee, T. M., A. Pittman: Surgical gown requirements capture: A design analysis case study, *Journal of Textile and Apparel, Technology and Management* Vol 2 (2002) 2, 2-3 p.
- [6] Sen A., Z. Ondogan, E. Dirgar: A study on material selection of reusable surgical garments, *Industria Textila* (2014) Volume: 65, Issue:2, 210-216 p.
- [7] William A. Rutala, David J. Weber, A Review of Single-Use and Reusable Gowns and Drapes in Health Care, *Infection Control & Hospital Epidemiology* Volume 22, Issue 4, April 2001, pp. 248-257
- [8] Bozkurt B.: Vücut hareketlerinin giysi özellikleri üzerine etkileri, Unpublished doctoral thesis, 1995, İzmir

SUMMARY

Design analysis of reusable surgical clothes and new product development

A. Sen Kilic, Z. Ondogan, E. Dirgar¹

Surgical gowns are used to prevent viruses from passing through to the patient and also to keep medical staff away from blood pathogen exposures. Surgical gowns must prevent infections and diseases and provide adequate freedom to move as well. They must fit well and must not restrict movement. In this study, it was aimed to determine the model properties of the garment worn by surgical staff in surgical environments. For this purpose, for product development, a detailed design analysis was carried out on surgical garments used in hospitals in Izmir. As a result of this analysis, suggestions were made about the model properties and measurements of surgical clothes used by the staff in surgical environments.

Keywords: surgical clothes, reusable, design analysis, measurement analysis
Ege University School of Fashion and Design, Bornova-Izmir, Turkey

¹*Ege University Bergama Technical and Business College, Bergama-Izmir, Turkey*

e-mail: dirgare@gmail.com

Received December 26, 2018

Designanalyse von wiederverwendbarer OP-Kleidung und Entwicklung neuer Produkte

Operationskittel werden verwendet, um das Eindringen von Viren in den Patienten zu verhindern und um das medizinische Personal von der Exposition gegenüber Blutpathogenen fernzuhalten. Operationskittel müssen Infektionen und Krankheiten vorbeugen und ausreichende Bewegungsfreiheit ermöglichen. Sie müssen gut passen und dürfen die Bewegung nicht einschränken. Ziel dieser Arbeit ist es, die Eigenschaften des Kleidungsmodells zu bestimmen, das von medizinischem Personal in einer chirurgischen Umgebung getragen wird. Zu diesem Zweck wurde für die Produktentwicklung eine ausführliche Designanalyse der in Krankenhäusern in Izmir verwendeten chirurgischen Kleidungsstücke durchgeführt. Als Ergebnis dieser Analyse wurden Vorschläge zu den Modelleigenschaften und Messungen von OP-Kleidung gemacht, die vom Personal in chirurgischen Umgebungen verwendet wird.