

УДК 621.548

doi: 10.20998/2218-1849.2019.01.06

Лимонов Леонид Григорьевич, канд. техн. наук, научный консультант. Тел. +380503430181.

E-mail: lg11936@gmail.com

ООО НПО «Вертикаль», г. Харьков, Украина, Пр. Индустриальный, 10К

Соколовский Юлий Борисович, канд. техн. наук, член Научного Совета. Тел. +9720775640723.

E-mail: sokol1937y@gmail.com

Дом ученых, Хайфа, Израиль

БЕЗРЕДУКТОРНЫЕ ВЕТРОЭНЕРГЕТИЧЕСКИЕ УСТАНОВКИ

Применение ветроэнергетических установок имеет большой долгосрочный потенциал как высокоэффективный альтернативный источник дешевой энергии. Статья посвящена выполненным с участием авторов разработкам новых конструкций ветроэнергетических установок, которые повышают их энергетическую, экономическую и эксплуатационную эффективность. Разработки касаются конструкций, которые позволяют отказаться от использования редуктора для присоединения генератора, входящего в состав ветроэнергетической установки. Изложен принцип работы, в соответствии с которым в зависимости от величины напряжения генератора, то есть величины скорости ветротурбины, к тиристорному выпрямителю подключается одна из вторичных обмоток трансформатора при помощи включения соответствующей пары симисторов устройством выбора рабочей вторичной обмотки. Обосновано, что в качестве устройства выбора рабочей вторичной обмотки трансформатора может быть использовано любое аппаратное логическое или программно-логическое устройство, включающее в себя датчик напряжения генератора и пороговые элементы, которые будут производить включение соответствующей пары симисторов в зависимости от величины напряжения генератора. Обосновано, что приведенные разработки могут найти широкое применение при создании ВЭУ с ветротурбинами различной конструкции и назначения – с горизонтальной или вертикальной осью вращения, в состав которых входят генераторы для преобразования энергии ВП в электрическую. Доказано, что при создании ВЭУ промышленного или бытового назначения одной из основных задач представляется обеспечение приемлемого уровня экономической эффективности, реализуемое путем решения ряда технических задач.

Ключевые слова: ветроэнергетика; ветроэнергетическая установка; воздушный поток; трансформатор; вал; генератор.

Лімонов Леонід Григорович, канд. техн. наук, науковий консультант. Тел. +380503430181.

E-mail: lg11936@gmail.com

ООО НПО «Вертикаль», м. Харків, Україна, Пр. Індустріальний, 10К

Соколовський Юлій Борисович, канд. техн. наук, член Наукової Ради. Тел. +9720775640723.

E-mail: sokol1937y@gmail.com

Будинок вчених, Хайфа, Ізраїль

БЕЗРЕДУКТОРНІ ВІТРОЕНЕРГЕТИЧНІ УСТАНОВКИ

Використання вітроенергетичних установок має великий довгостроковий потенціал, як високоефективний альтернативне джерело дешевої енергії. У статті наведено авторські розробки нових конструкцій вітроенергетичних установок, які підвищують їх енергетичну, економічну та експлуатаційну ефективність. Розробки стосуються конструкцій, які дозволяють відмовитись від використання редукторів для приєднання генераторів, що знаходяться в установці вітроенергетичної установки. Викладено принцип роботи, відповідно до якого в залежності від величини напруги генератора, тобто величини швидкості вітротурбіни, до тиристорного випрямителя підключається одна з вторинних обмоток трансформатора за допомогою включення відповідної пари сімісторів пристроєм вибору робочої вторинної обмотки. Обґрунтовано, що в якості пристрою вибору робочої вторинної обмотки трансформатора може бути використано будь-який апаратний, логічний або програмно-логічний пристрій, що включає в себе датчик напруги генератора і порогові елементи, які будуть виробляти включення відповідної пари сімісторів в залежності від величини напруги генератора. Обґрунтовано, що наведені розробки можуть знайти широке застосування при створенні ВЕУ з вітротурбінами різної конструкції і призначення - з горизонтальною або вертикальною віссю обертання, до складу яких входять генератори для перетворення енергії ВП в електричну. Доведено, що при створенні ВЕУ промислового або побутового призначення однією з основних задач є забезпечення прийняттого рівня економічної ефективності, яке реалізується шляхом вирішення низки технічних завдань.

Ключові слова: вітроенергетика; вітроенергетична установка; повітряний потік; трансформатор; вал; генератор.

Limonov Leonid Grygorovych, Candidate of Engineering, Scientific Consultant. Tel. +380503430181
E-mail: lgl1936@gmail.com

NPO Vertikal Ltd., Kharkov, Ukraine, Ave. Industrialniy, 10K

Sokolovsky Julius Borisovich, Candidate of Engineering, member of the Scientific Council. Tel. +9720775640723
E-mail: sokol1937y@gmail.com

House of Scientists, Haifa, Israel

GEARLESS WIND POWER PLANTS

The use of wind farms has great long-term potential as a highly efficient alternative source of cheap energy. The article is devoted to the development of new designs of wind power plants with the participation of the authors, which increase their energy, economic and operational efficiency. The developments concern designs that allow the use of a gearbox to be disconnected to connect a generator included in a wind farm. The principle of operation according to which depending on the magnitude of the voltage of the generator, ie the magnitude of the wind turbine speed, is connected to the thyristor rectifier one of the secondary windings of the transformer by means of switching on the corresponding pair of triacs by the device of selecting the working secondary winding. It is substantiated that any hardware logic or software-logic device, including a generator voltage sensor and threshold elements, will be used as a device for selecting the secondary transformer winding of the transformer, which will activate the corresponding pair of triacs depending on the voltage value of the generator. It is substantiated that the above-mentioned developments can be widely used in the creation of wind turbines with wind turbines of various design and purpose - with a horizontal or vertical axis of rotation, which includes generators for converting the energy of VP into electrical. It has been proved that the creation of an industrial or domestic wind turbine is one of the main tasks of ensuring an acceptable level of economic efficiency, realized by solving a number of technical problems.

Keywords: wind power; wind power installation; air flow; transformer; shaft; generator.

Вступление

Ветроэнергетические установки (ВЭУ) представляют собой один из эффективнейших альтернативных источников энергии. Угроза нехватки традиционных невозобновляемых источников энергии и рост зависимости от импортируемых видов топлива привели к активизации исследований, направленных на преобразование энергии воздушного потока (ВП) в пригодный для использования вид энергии [1-6]. Настоящая статья посвящена новым разработкам ВЭУ, применение которых позволяет отказаться от использования редукторов для привода электрических генераторов, входящих в состав силовой части ВЭУ.

Одна из задач, стоящих при разработке ВЭУ – получение электрической энергии с параметрами, пригодными для использования в промышленности или в бытовой технике при использовании низкоскоростных ВП. Применение специализированных низкооборотных электрических генераторов или повышающих редукторов в сочетании с электрическими генераторами стандартного исполнения снижает экономические показатели ВЭУ. Ниже приведены описания устройств, позволяющих получить требуемые промышленные параметры извлекаемой из ВП электроэнергии без применения специализированных электрических генераторов и понижающих редукторов, тем самым повышая технико-экономические показатели ВЭУ.

Изложение основного материала

ВЭУ с трехфазным генератором переменного тока [7] предназначена для стабилизации электрических параметров энергии, извлекаемой из энергии ВП переменной скорости, обеспечивая заряд аккумулятора в условиях широкого диапазона изменения скорости ВП. Устройство отличается повышенной эксплуатационной надежностью.

Схема этой ВЭУ представлена на Рис.1. Вал трехфазного генератора переменного тока G жестко присоединен к валу ветротурбины T . К генератору подключена первичная обмотка трехфазного многообмоточного трансформатора T_r , вторичные обмотки которого имеют различные коэффициенты трансформации. Первые концы вторичных обмоток трансформатора соединены между собой при помощи симисторов, которые включаются с

помощью управляющего устройства выбора рабочей вторичной обмотки в зависимости от величины напряжения генератора G. Вторые концы вторичных обмоток трансформатора Tr присоединены параллельно к трехфазному тиристорному выпрямителю, выпрямленное напряжение которого через сглаживающий фильтр F подключено к аккумулятору потребителя.

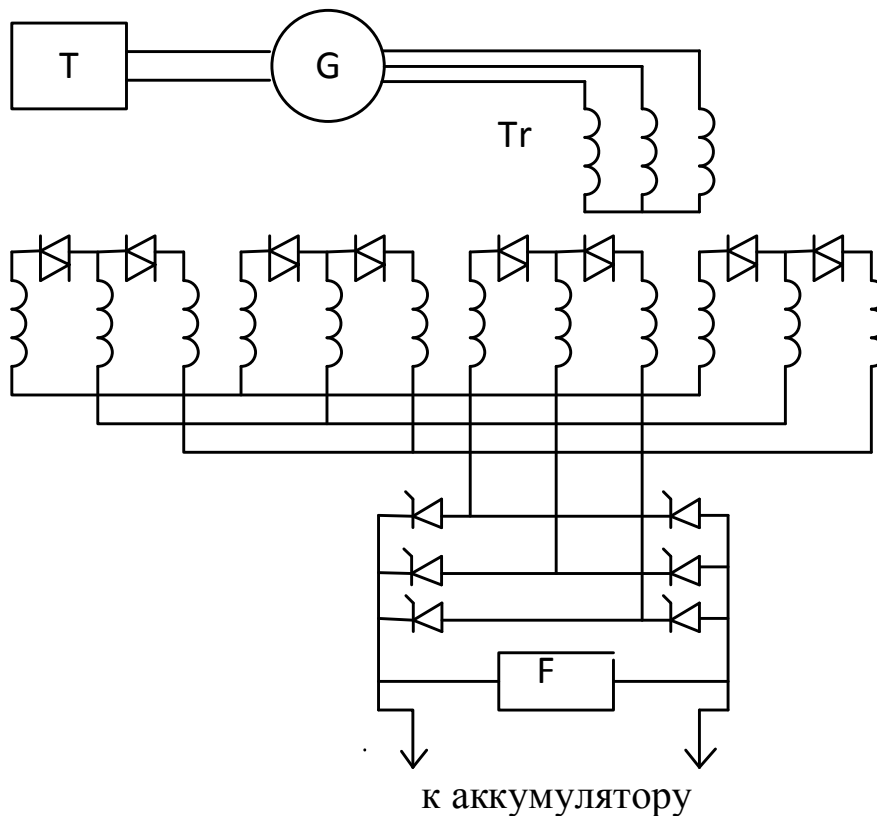


Рис.1. Схема ВЭУ с трехфазным генератором переменного тока

Работа схемы происходит следующим образом. В зависимости от величины напряжения генератора, то есть величины скорости ветротурбины, к тиристорному выпрямителю подключается одна из вторичных обмоток трансформатора при помощи включения соответствующей пары симисторов устройством выбора рабочей вторичной обмотки, в качестве устройства выбора рабочей вторичной обмотки трансформатора может быть использовано любое аппаратное логическое или программно-логическое устройство, включающее в себя датчик напряжения генератора и пороговые элементы, которые будут производить включение соответствующей пары симисторов в зависимости от величины напряжения генератора.

Каждая вторичная обмотка трансформатора работает в определенном диапазоне изменения скорости ВП и, соответственно, скорости ветротурбины. Параметры вторичных обмоток рассчитаны так, что при максимальном значении скорости ВП и ветротурбины в рабочем диапазоне выбранной вторичной обмотки и полностью «открытом» тиристорном преобразователе (минимально допустимый угол регулирования тиристоров) напряжение на выходе тиристорного преобразователя превышает напряжение аккумулятора. Заряд аккумулятора происходит путем снижения напряжения тиристорного преобразователя до требуемой величины (увеличением угла регулирования). При снижении скорости ветротурбины напряжение на выходе тиристорного преобразователя увеличивается, обеспечивая заряд аккумулятора, до тех пор, пока максимальное напряжение тиристорного

преобразователя не уменьшится до величины напряжения аккумулятора, и прекратится заряд последнего. В этот момент происходит отключение пары симисторов работавшей обмотки и включение пары симисторов следующей вторичной обмотки трансформатора. Подключенная вторичная обмотка трансформатора аналогично обеспечивает работу в соответствующем диапазоне скоростей вращения ветротурбины. Если в процессе работы произойдет увеличение скорости ветротурбины, то устройством выбора рабочей вторичной обмотки трансформатора будет произведено отключение работавшей и подключение к тиристорному преобразователю ранее работавшей вторичной обмотки трансформатора.

Количество вторичных обмоток трансформатора определяет общий диапазон полезно используемых скоростей ветротурбины, или, соответственно, диапазон полезного использования ВП.

Для иллюстрации возможностей рассмотренного устройства приведем пример расчета параметров устройства для случая использования четырех вторичных обмоток трансформатора.

Введем обозначения: U_G - напряжение генератора, U_d - напряжение тиристорного преобразователя, U_A - напряжение аккумулятора.

Первая вторичная обмотка трансформатора рассчитывается таким образом, чтобы при максимальном напряжении генератора и полностью «открытом» тиристорном преобразователе выпрямленное напряжение на его выходе было, например, в два раза больше номинального напряжения аккумулятора, то есть, $U_d = U_{dmax} = 2U_{Anom}$.

Очевидно, что при снижении скорости ветротурбины в два раза и, соответственно, снижении напряжения генератора до величины $U_G = 0,5U_{Gmax}$ напряжение на выходе тиристорного преобразователя снизится до величины $U_d = 0,5U_{dmax} = U_{Anom}$. Заряд аккумулятора прекратится, подключается вторая вторичная обмотка трансформатора.

Вторая обмотка рассчитывается так, чтобы при напряжении генератора $U_G = 0,5U_{Gmax}$ и полностью «открытом» тиристорном преобразователе выпрямленное напряжение на его выходе было также в два раза больше номинального напряжения аккумулятора $U_d = U_{dmax} = 2U_{Anom}$.

Тогда при снижении скорости ветротурбины еще в два раза и, соответственно, снижении напряжения генератора до величины $U_G = 0,25U_{Gmax}$ напряжение на выходе тиристорного преобразователя снизится до величины $U_d = 0,5U_{dmax} = U_{Anom}$. Заряд аккумулятора прекратится, подключается третья обмотка трансформатора.

Третья обмотка рассчитывается так, чтобы при напряжении генератора $U_G = 0,25U_{Gmax}$ и полностью «открытом» тиристорном преобразователе выпрямленное напряжение на его выходе было также в два раза больше номинального напряжения аккумулятора $U_d = U_{dmax} = 2U_{Anom}$.

Тогда при снижении скорости ветротурбины еще в два раза и, соответственно, снижении напряжения генератора до величины $U_G = 0,125U_{Gmax}$ напряжение на выходе тиристорного преобразователя снизится до величины $U_d = 0,5U_{dmax} = U_{Anom}$. Заряд аккумулятора прекратится, подключается четвертая обмотка трансформатора.

Четвертая обмотка рассчитывается так, чтобы при напряжении генератора $U_G = 0,125U_{Gmax}$ и полностью «открытом» тиристорном преобразователе выпрямленное напряжение на его выходе было также в два раза больше номинального напряжения аккумулятора $U_d = U_{dmax} = 2U_{Anom}$.

Следовательно при снижении скорости ветротурбины и, соответственно, снижении напряжения генератора до величины $U_G = 0,0625U_{Gmax}$ напряжение на выходе тиристорного преобразователя снизится до величины $U_d = 0,5U_{dmax} = U_{Anom}$. Заряд аккумулятора прекратится.

Таким образом, как видно из результатов приведенного расчета, рабочий диапазон изменения напряжения генератора, а, следовательно, и скорости ВП, при работе первой вторичной обмотки трансформатора будет от U_{Gmax} до $0,5U_{Gmax}$, при работе второй обмотки – от $0,5U_{Gmax}$ до $0,25U_{Gmax}$, при работе третьей обмотки – от $0,25U_{Gmax}$ до $0,125U_{Gmax}$, при работе четвертой обмотки – от $0,125U_{Gmax}$ до $0,0625U_{Gmax}$, а общий диапазон изменения полезно используемой скорости ВП при использовании трансформатора с 4-мя вторичными обмотками составит

$$\frac{U_{Gmax}}{0,0625U_{Gmax}} = 16:1$$

При использовании 5-ти вторичных обмоток трансформатора этот диапазон увеличится в два раза – 32:1.

Достоинства рассмотренного технического решения – упрощение механической части установки, возможность использования серийного электрического генератора со стандартными номинальными параметрами напряжения и скорости и расширенный диапазон скоростей полезно используемого ВП.

Безредукторная ВЭУ [8] предназначена для выработки электрической энергии, получаемой из энергии ВП при переменной скорости последнего. При изменении скорости ВП и, соответственно, скорости вращения ветротурбины и генератора в широких пределах обеспечивается повышение напряжения и стабилизация его на уровне зарядного напряжения блока аккумуляторов с последующей передачей получаемой энергии через сетевой инвертор в промышленную сеть.

Схема этой ВЭУ представлена на Рис.2.

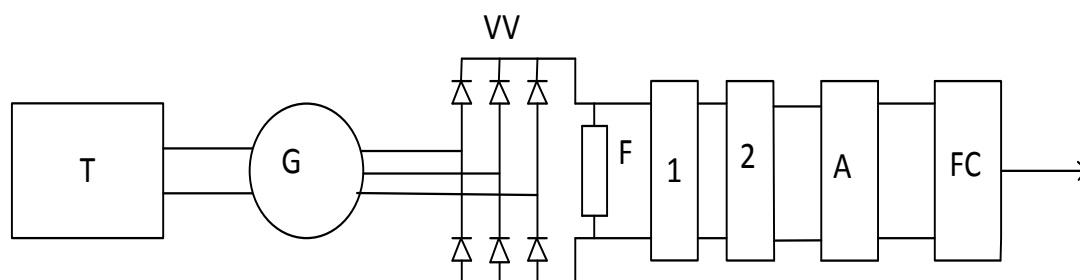


Рис.2. Безредукторная ВЭУ

Т – ветротурбина, G – трехфазный генератор, VV – трехфазный диодный выпрямитель, F – сглаживающий фильтр, 1 – первый импульсный бустерный стабилизатор напряжения, 2- второй импульсный бустерный стабилизатор напряжения, А – блок аккумуляторов, FC – сетевой автономный инвертор.

Работа схемы происходит следующим образом.

Во всем диапазоне изменения скорости ВП, а, значит скорости ветротурбины и напряжения генератора, подключенный к выпрямителю первый импульсный бустерный стабилизатор всегда обеспечивает стабилизацию напряжения на уровне части, например, 25% от уровня зарядного напряжения блока аккумуляторов, а подключенный к выходу первого бустерного стабилизатора напряжения второй импульсный бустерный стабилизатор в то же время обеспечивает увеличение и стабилизацию выпрямленного напряжения до уровня зарядного напряжения блока аккумуляторов. Это дает возможность получить на выходе автономного инвертора напряжение, соответствующее стандартному напряжению сети.

Учитывая, что диапазон возможного увеличения напряжения одним бустерным стабилизатором напряжения составляет 1:3÷1:5 [9], общий диапазон полезного

использования скорости ВП составит 1:9÷1:25, что и определяет основные полезные свойства рассматриваемой схемы ВЭУ.

Принципиальная схема импульсного бустерного стабилизатора приведена на Рис. 3.

На схеме обозначено: L - ненасыщающийся дроссель, K – силовой ключ, V – силовой отсекающий диод, C – управляющее устройство, F – сглаживающий фильтр напряжения бустерного стабилизатора, U_1 и U_2 – входное и выходное напряжения.

Работа схемы бустерного стабилизатора происходит в импульсном режиме следующим образом.

При замыкании силового ключа K управляющим устройством C ток от входного напряжения протекает через дроссель L, происходит запасание энергии в индуктивности дросселя. При размыкании силового ключа K управляющим устройством СУ запасенная дросселем D_r энергия с помощью ЭДС самоиндукции дросселя D_r передается на выход, увеличивая выходное напряжение, при этом отсекающий силовой диод D препятствует протеканию тока в обратном направлении. Таким образом обеспечивается заряд конденсаторов зарядного фильтра Ф и повышение напряжения на выходе.

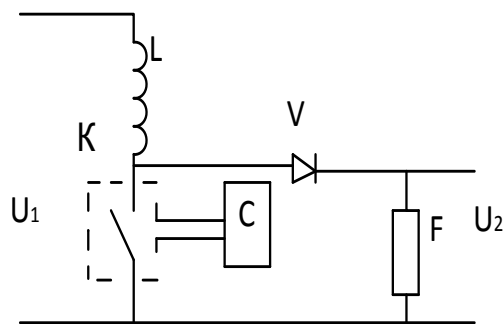


Рис.3. Импульсный бустерный стабилизатор напряжения

Преимущества предлагаемого устройства для ветроэнергетической установки - расширенный диапазон скорости полезно используемого ВП, упрощение кинематической схемы привода генератора ВЭУ, возможность применения серийного трехфазного генератора со стандартными параметрами, повышение эксплуатационной надежности установки.

Заключение

При создании ВЭУ промышленного или бытового назначения одной из основных задач представляется обеспечение приемлемого уровня экономической эффективности, реализуемое путем решения ряда технических задач.

Учитывая экономическую целесообразность и все более возрастающий интерес к ветроэнергетике, авторы считают, что рассмотренные в статье разработки могут найти широкое применение при создании ВЭУ с ветротурбинами различной конструкции и назначения – с горизонтальной или вертикальной осью вращения, в состав которых входят генераторы для преобразования энергии ВП в электрическую.

Список использованной литературы

1. Stichinski Z. A. Renewable energy sources. Theoretical foundations, technologies, technical characteristics, economics [Vozobnovliaemie istochniki energii. Teoreticheskie osnovi, tehnologii, tehnicheckie harakteristiki, ekonomika] / Z. A. Stichinski, N. I. Voropay, Otto-von-Guericke-Universitat, Magdeburg, 2010. - 203p.

2. Gordon V. V. Unconventional Renewables energy sources [Ntradicionie vozobnovliaemie istochniki energii] / V. V. Gubin, A. S. Matveev, Issn.Tomsk politechnical university. 2009. - 294 p.
3. Krivtsov V. S. Inexhaustible energy: Book 1. Wind power generators [Neischerpfemaia energiia: Kniga 1. Vetroenergogeneratori] / V. S. Krivtsov, A. M. Oleinikov, A. I. Iakovlev, Kharkov: "HAI" 2003. 203p.
4. Nonconventional and renewable energy sources (lecture course): stud. Allowance, Ntradicionie I vozobnovliaemie istochniki energii (kurs lekci) sost. V. A. Ageev. Saransk, 2014. – 184 p.
5. Wind power. Edited by D de Renzo [Vetroenergetika pod red D dt Renzo]. M: Energoatomizdat. 1982. – 271 p.
6. Sokolovski Y. B. Theoretical and technical basics of optimization of wind power plants [Teoreticheskie i tehnicheckie osnovi optimizacii vetrovih energeticheskikh ustanovok] / Y. B. Sokolovski, V. M. Rotkin, LuluPress, Inc. 2017. 112 p.
7. Limonov L. G. Wind power installation with a gearless drive electric generator [Vetroenergeticheskaia ustanovka s bezreduktornim privodom elektricheskogo generatora] / L. G. Limonov, Y. B. Sokolovski, Application for Patent Ukraine №201900792, 25.01.2019.
8. Limonov L. G. Non-gear wind power installation [Bezreduktornaia vetroenergeticheskaia ustanovka] / L. G. Limonov, Y. B. Sokolovski. Application for Patent Ukraine №201901300 08.02.2019.
9. Semenov B. Y. Power electronics for amateurs and professionals [Silivaia elektronika dlia lubiteley I profesionalov]. SOLON-R, M. 2001, 327 p.

References

1. Stichinski Z. A. Renewable energy sources. Theoretical foundations, technologies, technical characteristics, economics [Vozobnovliaemie istochniki energii. Teoreticheskie osnovi, tehnologii, tehnicheckie karakteristiki, ekonomika]. Z. A. Stichinski, N. I. Voropay, Otto-von-Guericke-Universitat, Magdeburg, 2010, 203 p.
2. Gordon V. V. Unconventional Renewables energy sources [Ntradicionie vozobnovliaemie istochniki energii]. V.V. Gubin, A. S. Matveev, Issn.Tomsk politechnical university. 2009. - 294 p.
3. Krivtsov V. S. Inexhaustible energy: Book 1. Wind power generators [Neischerpfemaia energiia: Kniga 1. Vetroenergogeneratori]. V. S. Krivtsov, A. M. Oleinikov, A. I. Iakovlev, Kharkov: "HAI" 2003, 203p.
4. Nonconventional and renewable energy sources (lecture course): stud. Allowance, Ntradicionie I vozobnovliaemie istochniki energii (kurs lekci) sost.. V. A. Ageev. Saransk, 2014, 184 p.
5. Wind power. Edited by D de Renzo [Vetroenergetika pod red D dt Renzo]. M: Energoatomizdat. 1982, 271 p.
6. Sokolovski Y. B. Theoretical and technical basics of optimization of wind power plants [Teoreticheskie i tehnicheckie osnovi optimizacii vetrovih energeticheskikh ustanovok]. Y.B. Sokolovski, V. M. Rotkin, LuluPress, Inc. 2017. 112 p.
7. Limonov L. G. Wind power installation with a gearless drive electric generator [Vetroenergeticheskaia ustanovka s bezreduktornim privodom elektricheskogo generatora]. L. G. Limonov, Y. B. Sokolovski, Application for Patent Ukraine №201900792, 25.01.2019.
8. Limonov L. G. Non-gear wind power installation [Bezreduktornaia vetroenergeticheskaia ustanovka]. L. G. Limonov, Y. B. Sokolovski. Application for Patent Ukraine №201901300 08.02.2019.
9. Semenov B. Y. Power electronics for amateurs and professionals [Silivaia elektronika dlia lubiteley I profesionalov]. SOLON-R, M. 2001, 327 p.

Прийнята до друку 21.10.2019 р.