

УДК 621.311.25:519.816

doi: 10.20998/2218-1849.2019.01.01

**Буданов Павло Феофанович**, канд. техн. наук, доцент кафедри автоматизації енергетичних процесів  
**Бровко Костянтин Юрійович**, аспірант кафедри автоматизації енергетичних процесів  
**Борисенко Євгенія Олегівна**, магістрантка кафедри автоматизації енергетичних процесів  
**Краснояржський Анатолій Анатолійович**, магістрант кафедри автоматизації енергетичних процесів  
Українська інженерно-педагогічна академія, м. Харків, Україна. Бул. Університетська 16, м. Харків, Україна

### МОДЕЛЮВАННЯ ПЕРЕДАВАРІЙНИХ ТА АВАРІЙНИХ СИТУАЦІЙ НА ЕЛЕКТРОСТАНЦІЯХ НА ОСНОВІ ФРАКТАЛЬНО-КЛАСТЕРНОЇ ТЕОРІЇ

*Розглянуто основи формування кластер-кластерних агрегацій інформаційного простору про стан і зміну параметрів технологічного процесу електроенергетичного обладнання енергоблоку атомної електростанції. Запропоновано підхід рішення задачі обробки інформації при зміні характеристик параметрів технологічного процесу електроенергетичного обладнання енергоблоку АЕС в режимі реального часу, на основі виявлення локальних неоднорідностей кластер-кластерних агрегацій в об'ємі інформаційного простору. Запропоновано досліджувати аварійні ознаки параметрів через просторові ознаки сигналів, виділяючи найбільш інформативні з них, такі, що мають найбільшу зміну фрактальної розмірності від величини інформативності сигналу в просторі. Наведено фізичну модель фазового інформаційного простору. Показано рішення задачі розпізнавання інформаційних ознак аварійності параметрів технологічного процесу електроенергетичного обладнання енергоблоку атомної електростанції на основі виявлення локальних інформаційних неоднорідностей в об'ємі кластер-кластерних агрегацій з використанням елементів фрактально-кластерної теорії в просторі і режимі реального часу. Розглянуто специфічні властивості об'єму інформаційного простору, які відображають динаміку процесу зміни сигналів, що поступають, у середині ККА. Показано, що розпізнавання інформаційних ознак аварійності параметрів технологічного процесу електроенергетичного обладнання енергоблоку АЕС можливо на основі виявлення локальних інформаційних неоднорідностей в об'ємі кластер-кластерних агрегацій з використанням елементів фрактально-кластерної теорії в просторі і режимі реального часу.*

**Ключові слова:** модель фазового інформаційного простору; локальна інформаційна неоднорідність; інформаційні ознаки простору; кластер-кластерна агрегація; об'єм інформаційного простору.

**Буданов Павел Феофанович**, канд. техн. наук, доцент кафедри втоматизации энергетических процессов  
**Бровко Константин Юрьевич**, аспирант кафедры втоматизации энергетических процессов  
**Борисенко Евгения Олеговна**, магистрантка кафедры втоматизации энергетических процессов  
**Краснояржский Анатолий Анатольевич**, магистрант кафедры Автоматизации энергетических процессов  
Украинская инженерно-педагогическая академия, г. Харьков, Украина. Ул. Университетская 16, г. Харьков, Украина

### МОДЕЛИРОВАНИЕ ПЕРЕДАВАРІЙНЫХ И АВАРІЙНЫХ СИТУАЦИЙ НА ЭЛЕКТРОСТАНЦИЯХ НА ОСНОВЕ ФРАКТАЛЬНОЙ-КЛАСТЕРНОЙ ТЕОРИИ

*Рассмотрены основы формирования кластер-кластерных агрегаций информационного пространства о состоянии и изменении параметров технологического процесса электроэнергетического оборудования энергоблока атомной электростанции. Предложен подход решения задачи обработки информации при изменении характеристик параметров технологического процесса электроэнергетического оборудования энергоблока АЭС в режиме реального времени, на основе выявления локальных неоднородностей кластер-кластерных агрегаций в объеме информационного пространства. Предложено исследовать аварийные признаки параметров через пространственные признаки сигналов, выделяя наиболее информативные из них, имеющие наибольшее изменение фрактальной размерности от величины информативности сигнала в пространстве. Приведены физическую модель фазового информационного простору. Показано решение задачи распознавания информационных признаков аварийности параметров технологического процесса электроэнергетического оборудования энергоблока атомной электростанции на основе выявления локальных информационных неоднородностей в объеме кластер-кластерных агрегаций с использованием элементов фрактально-кластерной теории в пространстве и режиме реального времени. Рассмотрены специфические свойства объема информационного пространства, отражающие динамику процесса изменения сигналов, поступающих в середине ККА. Показано, что распознавание информационных признаков аварийности параметров технологического процесса электроэнергетического оборудования энергоблока АЭС возможно на основе выявления локальных информационных неоднородностей в объеме кластер-кластерных агрегаций с использованием элементов фрактально-кластерной теории в пространстве и режиме реального времени.*

**Ключевые слова:** модель фазового інформаційного простору; локальна інформаційна неоднорідність; інформаційні признаки простору; кластер-кластерна агрегація; об'єм інформаційного простору.

**Budanov Pavel Feofanovich**, Ph.D., associate professor of department of Automation of energy processes

**Brovko Konstantin Yurevich**, graduate student of department of Automation of energy processes

**Borysenko Yevgeniya Olegovna**, candidate for a Master's degree of department of Automation of energy processes

**Krasnoiaruzhskiy Anatoliy Anatolevich**, candidate for a Master's degree of department of Automation of energy processes

*Ukrainian engineer-pedagogical academy, Kharkov, Ukraine. Universitetskaya str. 16, Kharkov, Ukraine*

## MODELING OF PRE- AND EMERGENCY SITUATIONS AT POWER-BASED CLUSTER FRACTAL THEORY

*The basics of formation of cluster-cluster aggregations of the information space on the status and change of the technological process parameters of the power equipment of the nuclear power plant unit are considered. The approach of solving the problem of information processing when changing the characteristics of technological process parameters of NPP power plant equipment in the real-time mode is proposed, based on the detection of local heterogeneities of cluster-cluster aggregations in the volume of information space. It is proposed to investigate the alarm signs of the parameters through the spatial signs of the signals, highlighting the most informative ones, those that have the largest change in fractal dimension from the magnitude of the informative signal in space. The physical model of the phase information space is presented. The solution of the problem of recognition of information signs of accident of parameters of technological process of electric power equipment of a power unit of a nuclear power plant based on the detection of local information heterogeneities in the volume of cluster-cluster aggregations using elements of fractal-cluster theory in real time is shown. The specific properties of the volume of information space, which reflect the dynamics of the process of changing incoming signals in the middle of the KCA, are considered. It is shown that the recognition of information signs of the accident parameters of the technological process of NPP power plant equipment is possible based on the detection of local information heterogeneities in the volume of cluster-cluster aggregations using elements of fractal-cluster theory in space and real-time.*

**Keywords:** model of the phase information space; local information heterogeneity; information signs space; cluster-cluster aggregation; the amount of information space.

### Вступ

У роботах [1, 2, 3] авторами був розглянутий процес формування кластер-кластерних агрегацій (ККА). У роботі [4] показано, що технологічний процес є динамічною системою, що має складну геометричну кластеротвірну структуру (кластер – кластерні агрегації), та має фрактальні властивості. У роботі пропонується, для розробки динамічної моделі виявлення ознак аварійності технологічного процесу (ТП) електроенергетичного обладнання енергоблоку АЕС, розглядати об'єм інформаційного простору на основі інформаційних ознак локальних інформаційних неоднорідностей (ЛІН) сигналів в режимі реального часу.

**Метою статті** є моделювання процесу обробки інформації в режимі реального часу про зміну кількісних і якісних характеристик параметрів про стан технологічного процесу активної зони ядерного реактора на основі виявлення локальних інформаційних неоднорідностей ознак сигналів.

### Виклад основного матеріалу

1. Основи формування кластер-кластерних агрегацій інформаційного простору технологічного процесу електроенергетичного обладнання енергоблоку АЕС. Авторами пропонується розглядати інформаційний простір ТП електроенергетичного обладнання енергоблоку АЕС у вигляді фізичної моделі, побудова якої базується на фрактально-кластерній теорії з одного боку, і теорії інформації з іншого боку. Один з варіантів фізичної моделі фазового інформаційного простору показаний на рис.1. Розглянемо формування об'єму фазового простору на основі елементів кластер-кластерної теорії (рис.1).

У початковому стані початковий об'єм інформації  $V_0$  в фазовому просторі, тобто в початковий момент часу  $t_0 = 0$ , заповнений внутрішньою інформацією про нормовані значення параметрів сигналів, а з плином часу об'єм інформації  $V_1$  починає змінюватися (зменшуватися або збільшуватися, тобто змінюється ступінь заповнення простору) і

залежить від інтенсивності вхідного потоку, середньої величини сигналу інформації в бітах і середнього часу тривалості інформаційного сигналу в фазовому просторі (визначається величиною часу повернення, на основі елементів теорії Пуанкаре).

В роботі авторами [1, 2, 3] вводяться наступні допущення і припущення. У момент часу  $t_0=0$  початковий об'єм інформації  $V_{0i}$  у фазовому просторі дорівнює об'єму інформації про нормовані значення параметрів, які знаходяться в пам'яті даних (P) системи, а надалі при вступі на вхід системи інформації в інтервалі часу від  $t_0$  до  $t$  відбувається порівняння поточних значень характеристик параметрів з нормованими значеннями і на підставі порівняння робиться висновок, що зміна (відхилення) величини інформаційного сигналу поступила в систему за інтервал часу від  $t_0$  до  $t$  або відхилення зміни сигналу за вказаний інтервал часу перевищує величину часу повернення Пуанкаре, тобто в цьому випадку можна припустити про присутність ЛІН сигналу, а отже, наявність аварійних ознак в інформаційному просторі ТП електроенергетичного обладнання енергоблоку АЕС.

Вхідний сигнал (кластер) при повному порівнянні з нормованими значеннями залишається в об'ємі інформаційного простору ККА  $V_{ккп}$  з нормованими ознаками. При цьому відбувається повне заповнення об'єму інформаційного простору ККА і характеризується евклідовою розмірністю  $d_3=3$ .

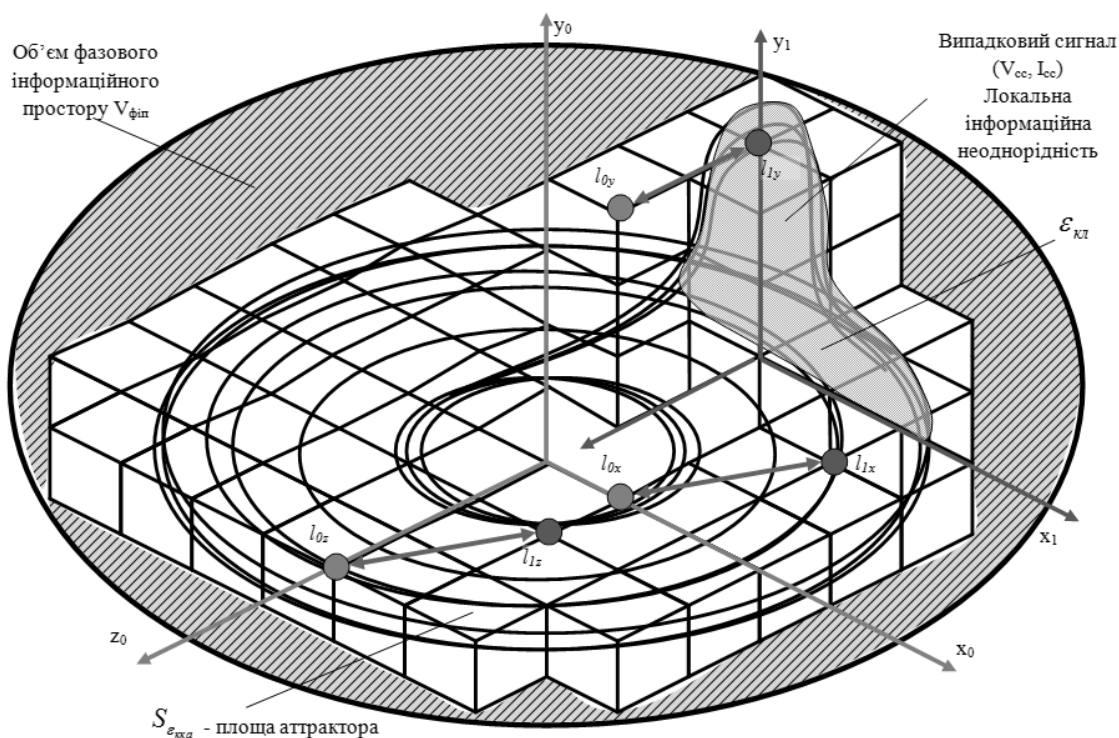


Рис. 1. Варіант фізичної моделі інформаційного простору

У разі неспівпадання вхідного сигналу з нормованими значеннями (розбіжностями), кластер не враховується в об'ємі інформаційного простору кластер-кластерної агрегації  $V_{ккп}$  з нормованими ознаками, і формує об'єм інформаційного простору ККА з ознаками аварійності  $V_{ккап}$ .

При цьому відбувається часткове заповнення об'єму інформаційного простору ККА, а отже, спостерігається міра незаповненості інформаційного фазового простору, яка характеризується кількісною величиною – фрактальною розмірністю і відрізняється від евклідової, тобто  $d_f < d_3$ .

2. Зв'язок критерію інформативності з фрактальними властивостями інформаційного простору технологічного процесу електроенергетичного обладнання енергоблоку АЕС.

Розглянемо специфічні властивості об'єму інформаційного простору, які відображають динаміку процесу зміни сигналів, що поступають, у середині ККА.

Для розуміння фрактальних властивостей об'єму інформаційного простору, авторами, пропонується цей об'єм представити у вигляді системи, для аналізу інформативності ознак сигналів, яка дозволяє об'єктивно визначати сигнали з ознаками аварійності із заданого набору сигналів, що поступили, у фазовому просторі і в режимі реального часу.

Як відомо [5], простір інформаційних ознак оцінюється їх інформативністю, а основним критерієм інформативності признакового простору, визначається виразом (1):

$$I(\varepsilon) = \frac{\ell_{кл}}{\ell_{кка}}, \quad (1)$$

де  $\ell_{кка}$  середня відстань між кластерами ККА  $V_{ккп}$  і  $V_{ккап}$ ;  $\ell_{кл}$  - середня відстань між кластерами всередині ККА  $V_{ккап}$  (рис.2).

Вираз (1) служить критерієм інформативності, оскільки характеризує щільність розподілу кластерів в ККА з нормованими ознаками і ККА з ознаками аварійності (де кластер – об'єкт, а ККА - клас).

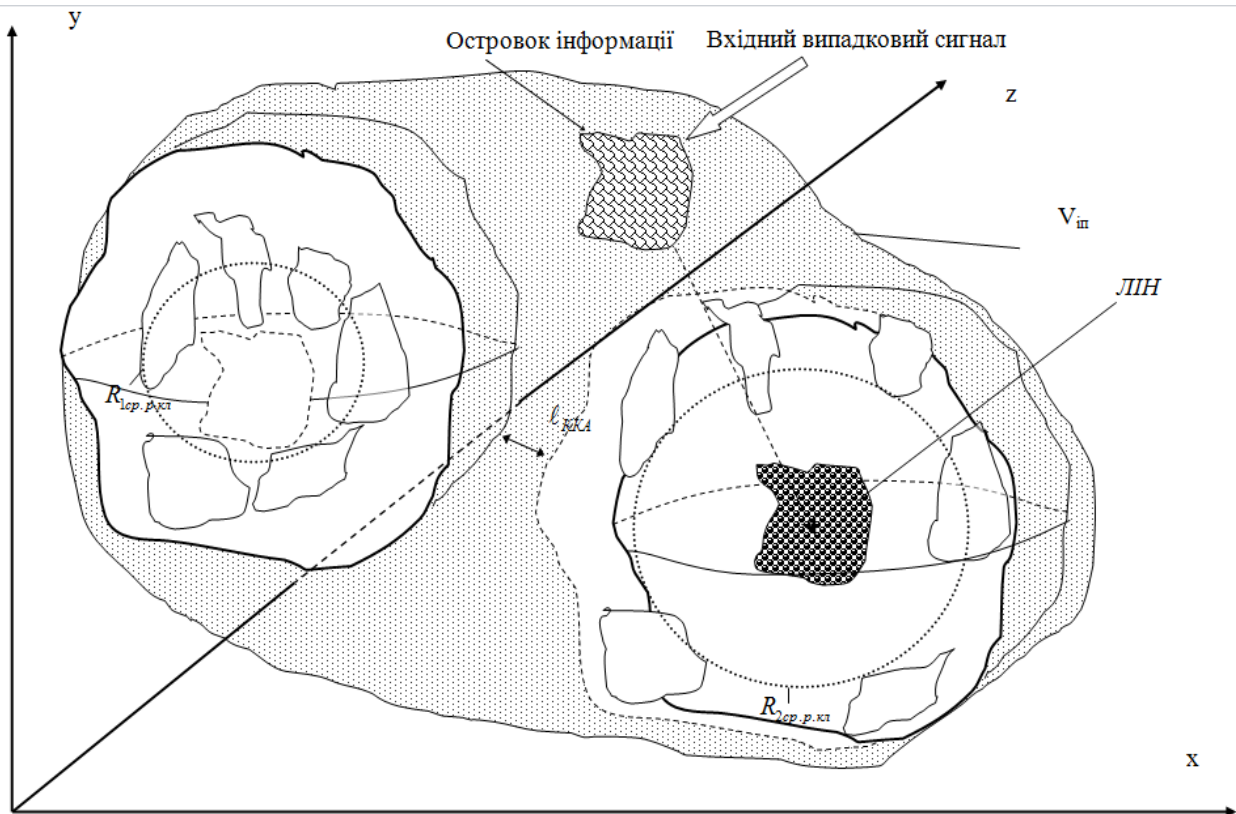


Рис. 2. Розташування кластерів кластер-кластерних агрегацій в ознаковому просторі

Крім того, з виразу (1) можна охарактеризувати віддаленість кластерів ККА  $V_{ккп}$  і  $V_{ккап}$  в ознаковому просторі (рис.2).

Проте, як було показано в роботах [1,2,3], ККА з локальною інформаційною неоднорідністю мають фрактальні властивості, то геометричні відстані  $\ell_{кка}^{геом}$  (середня відстань між кластерами різних ККА) і  $\ell_{кл}^{геом}$  (середня відстань між кластерами всередині ККА) відрізняються від евклідових на  $\Delta\ell$  і є фрактальними довжинами відповідно  $\ell_{фка}$  та  $\ell_{фка}$ .

Звідки витікає, що ґрунтуючись на фрактальних властивостях ККА [2-7], необхідно

зв'язати зміну фрактальної розмірності  $d_f$  з середньою відстанню між кластерами різних ККА  $\ell_{кл}$  та середньою відстанню між кластерами, всередині ККА  $\ell_{кка}$ , тобто  $\ell_{фкл} = \ell_{кл} + \Delta\ell_{кл}$ , а  $\ell_{фкка} = \ell_{кка} + \Delta\ell_{кка}$ , евклідова відстань  $\ell_3$  представлено через фрактальні довжини. Тобто, при повному заповненні об'єму інформаційного простору  $\ell_{кка} = \ell_{фкка}$  та  $\ell_{кл} = \ell_{фкл}$  (відсутність сигналів з ознаками аварійності).

Розглянемо випадок заповнення об'єму інформаційного простору при появі випадкового вхідного сигналу, який в ККА представлений у вигляді ЛПН, що утворює острівця інформації. Виходячи з вищесказаного, оцінку інформативності ознак сигналів проводитимемо на підставі виміру середніх евклідових відстаней ККА до і після появи острівця інформації (локальної інформаційної неоднорідності – ЛПН) в ККА.

При виявленні сигналу в ККА, якщо не відбувається зміна фрактальної розмірності, то сигнал вважається нормованим, якщо ж фрактальна розмірність змінюється і наближається до евклідової розмірності  $d=3$ , то сигнал несе ознаку аварійності.

Дослідження показує, що при вхідному сигналі в інформаційному просторі ККА можуть відбуватися два різні випадкові процеси: не відбувається зміна відстаней всередині ККА; відбувається зміна евклідових відстаней ( $\ell_i$ ) між кластерами на величину ( $\Delta\ell_i$ ), так як, вхідний інформаційний сигнал утворює в ККА локальну інформаційну неоднорідність.

Це твердження, справедливо в інтервалах часу ( $t_0 - t_1; t_1 - t_2; t_i - t_{i+1}$ ) для відповідних технологічних циклів ТП електроенергетичного обладнання енергоблоку АЕС.

Необхідно також відмітити, що кількість ЛПН може бути в інформаційному просторі від однієї до декількох, проте їх кількість не впливає на визначення ознак аварійності параметрів ТП електроенергетичного обладнання енергоблоку АЕС в режимі реального часу.

На підставі вищевикладеного перетворимо вираз (1) в наступний вид:

$$I(\varepsilon) = \frac{\ell_{фкл} + \Delta\ell_{кл}}{\ell_{фкка} + \Delta\ell_{кка}} \quad (2)$$

Проте, процес зміна довжин  $\ell_{кка}$  та  $\ell_{кл}$  відбувається динамічно в часі і просторі. Тому, інформативність простору інформаційних ознак, можна виразити через зміну фрактальної довжини в просторових координатах ( $x, y, z$ ):

$$I(\varepsilon) = \frac{\ell_{фxyzкл} + \Delta\ell_{xyz}}{\ell_{фxyzкка} + \Delta\ell_{xyz}} \quad (3)$$

З формули (3) видно, що відношення відстані між ККА з нормованими значеннями (ККА<sub>н</sub>) і ККА з ознаками аварійності (ККА<sub>а</sub>) в ознаковому просторі до середньої відстані всередині ККА в ознаковому просторі можна уявити, як відношення зміни їх фрактальних розмірностей, тобто отримаємо вирази (4) та (5):

$$\ell_{фxyzкка} - \Delta\ell_{xyz} = d_3 - d_f = \Delta d_{фкка} \quad (4)$$

$$I(\varepsilon) = \frac{\Delta d_{фкка}}{\Delta d_{фкка}} \quad (5)$$

Крім того, необхідно виразити середні відстані між кластерами  $\ell_{сркл}$  через середній радіус кореляції  $R_{ср.р.кл}$  ККА з ознаками аварійності, тобто розглядаючи ККА з нормованими значеннями і ККА з ознаками аварійності маємо співвідношення (6), як

показано на рис.2.

$$R_{2cp.p.kl} > R_{1cp.p.kl} \quad (6)$$

Звідки, виходячи з виразів (4)-(6), отримуємо зв'язок зміни середнього значення радіусу кореляції від зміни фрактальної розмірності, тобто  $R_{2cp.p.kl} - R_{1cp.p.kl} \approx d_3 - d_f$ , звідки:

$$\Delta R_{cp} \approx \Delta d_f \quad (7)$$

З виразів (4)–(7) можна зробити висновок, що інформативність простору інформаційних ознак об'єму інформаційного простору ТП електроенергетичного обладнання енергоблоку АЕС, залежить від міри заповнення ККА, що утворюють об'єм інформаційного простору, ознаками (нормованими або аварійними), тобто від динаміки зміни фрактальної розмірності в режимі реального часу. В роботі, авторами, для виявлення ознак аварійності параметрів ТП електроенергетичного обладнання енергоблоку АЕС, в інформаційному просторі, представленому у вигляді ККА, що мають фрактальні властивості, пропонується використовувати фрактальний метод виявлення локальних неоднорідностей в сигналах.

Для всього випадкового сигналу оцінюються наступні діагностичні ознаки: середня евклідова відстань між кластерами залежності приросту від величини сигналу; середня фрактальна розмірність; середня зміна фрактальної розмірності ( $\Delta d_f$ ); загальна кількість неоднорідностей ЛНН.

Всі ці ознаки необхідно враховувати при розробці динамічної моделі для виявлення ознак аварійності ТП електроенергетичного обладнання енергоблоку АЕС в режимі реального часу.

3. Зв'язок фрактальної розмірності з місткістю аттрактора. Фрактальна розмірність визначається, як показник в ступені при визначенні залежності заповнення кількістю інформації (у бітах) об'єму місткості фрактального аттрактора і визначається виразом (8):

$$N_{kl}(\varepsilon_{kka}) \cong \varepsilon^{-d_f} \quad (8)$$

$$\text{або } d_f = -\lim_{\varepsilon \rightarrow 0} \frac{\log N(\varepsilon)}{\log \varepsilon},$$

де  $N_{kl}$  – кількість кластерів в області простору  $\sum(\varepsilon_{kka})$  ККА:  $d_f = d_3 - \Delta d_f$  звідки  $d_3 - \Delta d_f = -\lim_{\varepsilon \rightarrow 0} \frac{\log N(\varepsilon)}{\log \varepsilon}$  чи отримуємо вираз (9) для зміни фрактальної розмірності  $\Delta d_f$  у об'ємі ККА:

$$\Delta d_f = d_3 - \lim_{\varepsilon \rightarrow 0} \frac{\log N(\varepsilon)}{\log \varepsilon} \quad (9)$$

З виразу (9) видно, що залежно від попадання інформаційного острівця (сигналу, див. рис. 2) в одну з двох ККА, утворюється деяка локальна інформаційна неоднорідність, яка характеризується зміною фрактальної розмірності  $\Delta d_f$ , а отже залежить від заповнення кількістю інформації (у бітах) об'єму місткості фрактального аттрактора.

### Висновки

1. Запропонований підхід рішення задачі обробки інформації при зміні характеристик параметрів технологічного процесу електроенергетичного обладнання енергоблоку АЕС в режимі реального часу, на основі виявлення локальних неоднорідностей кластер-

кластерних агрегацій в об'ємі інформаційного простору;

2. Запропоновано досліджувати аварійні ознаки параметрів через просторові ознаки сигналів, виділяючи найбільш інформативні з них, такі, що мають найбільшу зміну фрактальної розмірності від величини інформативності сигналу в просторі;

3. Розглянуті основи формування кластер-кластерних агрегацій інформаційного простору технологічного процесу електроенергетичного обладнання енергоблоку АЕС;

4. Отримана фізична модель фазового інформаційного простору з використанням елементів фрактально-кластерної теорії

5. Показано, що розпізнавання інформаційних ознак аварійності параметрів технологічного процесу електроенергетичного обладнання енергоблоку АЕС можливо на основі виявлення локальних інформаційних неоднорідностей в об'ємі кластер-кластерних агрегацій з використанням елементів фрактально-кластерної теорії в просторі і режимі реального часу.

#### Список використаної літератури

1. Буданов П. Ф., Бровко К. Ю. Сахно М. Ю. Анализ современного состояния и перспективы развития автоматизированных систем по подготовке оперативного персонала АЭС. – Системы обработки информации, Харьков: ХУПС, № 9, 2012. С. 263–269.

2. Буданов П. Ф., Бровко К. Ю. Синергетический подход к разработке модели принятия решения оперативным персоналом АЭС в нештатных ситуациях. - Системы обработки информации, Харьков: ХУПС, №1(108), 2013. С. 256–262.

3. Буданов П. Ф., Бровко К. Ю. Метод кластерного анализа для обработки информационного пространства в автоматизированных тренажерах по подготовке оперативного персонала АЭС. - Системы обработки информации, Харьков: ХУПС, № 2 (109), 2013. С. 106–111.

4. Анищенко В. С., Астахов С. В. Возвраты Пуанкаре в системе с хаотическим нестранным аттрактором, Нелин. динам., 2012, т. 8, № 1. С. 29–41.

5. Грызлова Т. П., Балькина А. О. Система оценки информативности диагностических признаков и признаков пространств - Авиационно-космическая техника и технология – 2011. – № 9. – С. 148–154.

6. Федер Е. Фракталы. М.: Мир, 1991. – 254 с.

7. Мандельброт Б. Фрактальная геометрия природы. М.: ИКИ, 2002. – 656 с.

#### References

1. Budanov P. F., Brovko K. Yu. Sakhno M. Yu. Analysis of the current state and prospects for the development of automated systems for the training of operational personnel at nuclear power plants [Analiz sovremennogo sostoyaniya i perspektivy razvitiya avtomatizirovannykh sistem po podgotovke operativnogo personala AES]. - Information processing systems, Kharkov: HUPS, No. 9, 2012. P. 263–269.

2. Budanov P. F., Brovko K. Yu. A synergetic approach to the development of the decision-making model for operational personnel of nuclear power plants in emergency situations [Sinergeticheskiy podhod k razrabotke modeli prinyatiya resheniya operativnyim personalom AES v neshtatnykh situatsiyah]. - Information processing systems, Kharkov: HUPS, No. 1 (108), 2013. P. 256–262.

3. Budanov P. F., Brovko K. Yu. The method of cluster analysis for the processing of the information space in automated simulators for the training of operational personnel of nuclear power plants [Metod klasterного analiza dlya obrabotki informatsionnogo prostranstva v avtomatizirovannykh trenazherah po podgotovke operativnogo personala AES]. - Information processing systems, Kharkov: HUPS, No. 2 (109), 2013. P. 106–111.

4. Anishchenko V. S., Astakhov S. V. Returns of Poincarev to a system with a chaotic nonstrange attractor [Vozvratyi Puankarev sisteme s haoticheskim nestrannym attraktorom], Nelin. Dinam., 2012, v. 8, No. 1, P. 29–41.

5. Gryzlova T. P., Balykina A. O. System for evaluating the informative value of diagnostic signs and feature spaces [Sistema otsenki informativnosti diagnosticheskikh priznakov i priznakovykh prostranstv]. –Aviation and space technology and technology – 2011. – No. 9. – P. 148–154.

6. Feder E. Fractals [Fraktalyi]. Moscow: Mir, 1991. – 254 p.

7. Mandelbrot B. Fractal geometry of nature [Fraktalnaya geometriya prirodyi]. Moscow: IKI, 2002.– 656 p.

Прийнята до друку 18.10.2019 р.