

# 「自由場面」と「強制場面」におけるスクス3系統の行動比較

吉岡 優希・讃野 年紀・目加田 和之

岡山理科大学理学部動物学科

(2019年10月25日受付、2019年12月9日受理)

## 1. 緒言

ジャコウネズミはアジアの熱帯・亜熱帯地域を中心に分布・生息するトガリネズミ形目トガリネズミ科に属する小型哺乳類である。日本では、1970年代より名古屋大学農学部が中心となり、本種の捕獲調査や飼育繁殖が行われ、実験動物化されてきた<sup>1)</sup>。学名の *Suncus murinus* から実験動物名スクスとよばれており、薬物や動揺刺激に対する応答感受性やスクラゼ活性欠損など汎用実験動物であるマウスやラットにはみられない生物学的特徴をもつことが知られている<sup>2-5)</sup>。また、野生下では地域集団ごとに毛色や体サイズ、染色体数が異なるなどの特徴をもつことから<sup>6-9)</sup>、種内の多様性を研究する上でも貴重な遺伝資源であり、現在、各地域の野生集団を由来とするスクス系統が育成されている<sup>10)</sup>。

行動実験には汎用性実験動物であるマウスやラットが用いられることが多いが、その系統発生上の位置などから、スクスも行動実験の対象として有用な動物種であることが指摘されている<sup>11)</sup>。スクスに特有な行動特性として、キャラバン行動(発達過程の初期の母子間にみられる行動パターン)や活動の日リズム、成熟後の配偶行動などスクス特有なものが知られているが、その基本的行動特性については詳しく研究されていない<sup>11-13)</sup>。さらに、行動実験に用いられているマウス・ラットには多くの系統があるが、その行動特性に系統差があることが知られているが<sup>14-16)</sup>、スクス系統においても、行動特性に系統差があるかどうかの検討はされていない。

そこで本研究では、シェルター付きオープン・フィールドテスト(open-field with a shelter test)を用いたスクスの行動評価を行うこととした。一般のオープン・フィールドテストは、被検体が強制下に置かれた場合の反応を観察する<sup>17)</sup>。この通常のオープン・フィールドテストでは、被検体は強制下という逃げ場の無い空間の探索を強いられる場面となり「強制場面(forced situation)」と呼ばれる。一方、シェルター付きオープン・フィールドテストは、オープン・フィールドに小さな部屋を接続し、被検体が自由にオープン・フィー

ルドに出ることを可能としたテストであり、「自由場面(free situation)」と呼ばれ、「自由場面」と「強制場面」の二つの場面での行動パターンの違いを観察することができる<sup>18,19)</sup>。岡山理科大学動物学科で系統維持されている、原産地の異なるスクス系統を対象に、シェルター付きオープン・フィールドによる行動観察を行うことで、スクスの行動特性を明らかにするとともに、系統間での行動的な違いについて評価した。

## 2. 材料および方法

### 2-1. 動物

対象動物として、岡山理科大学理学部動物学科で系統維持されている捕獲地域の異なるスクス系統である KAT 系統、NAG 系統および BK-c 系統の各雄 5 個体・雌 5 個体の成体(3ヶ月齢以上)を用いた。KAT 系統は、ネパール・カトマンズを起源とし<sup>20)</sup>、NAG 系統は、長崎県・長崎市(茂木)を起源とする地域集団由来系統である<sup>21)</sup>。BK-c 系統は、バングラデシュ起源由来系統と KAT 系統との交雑由来系統である BK 系統に、沖縄県・具志川市で捕獲された野生スクスのアルビノ様変異<sup>22)</sup>を導入して育成された系統である。

飼育環境の条件は、室温 25°C、12 時間ごとの明暗周期(12L/12D)設定とした。餌はマウス育成用飼料(フィールド・ワン社)を用い、餌・水ともに自由摂取とした。本研究で行われた動物実験は、岡山理科大学の動物実験委員会によって承認され(承認番号 第実 2017-06 号)、かつ実験動物の飼養及び保管並びに苦痛の軽減に関する基準(平成 25 年環境省告示)およびその他の動物実験などに関する法令などの規程に踏まえ策定された学内取扱規程などに準じて行った。

### 2-1. シェルター付きオープン・フィールド

行動観察・記録に使用するテスト装置として、シェルター付きオープン・フィールドを作製した(図 1)。オープン・フィールドは黒の亚克力板を使用し、W45 cm x D45 cm x H20 cm のサイズのものを作製した。底面に 4 cm x 4 cm の 16 マスの白線を引き、シェルターを接続させる 1 辺の壁面に W7 cm x H7 cm の出入り口

を設け、開閉のための仕切り板を取り付けた。シェルターとして W15 cm x D15 cm x H20 cm の箱を黒の亚克力板で作製し、オープン・フィールドの出入り口を開けた壁面に接続させた。

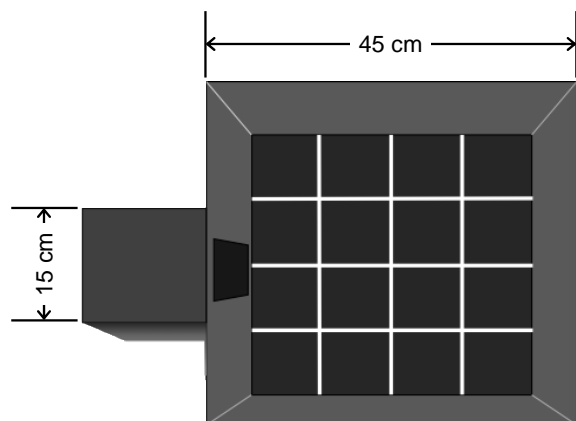


Fig. 1 Open-field with a shelter used in this study. Open-field: W45 x D45 x H20 cm, shelter box: W15 x D15 x H20 cm, entrance to shelter: W7 x H7 cm.

### 2-3. 観察方法

実験は1個体1試行あたり2分間として、KAT系統の雌・雄、NAG系統の雌・雄、BK-c系統の雌・雄の順に6日間連続で行った。初日は「自由場面」とし、2日目から「強制場面」、「自由場面」の順に条件を設定し、観察を行った(毎日15時から実験開始とした)。

「自由場面」では、仕切り板を外して、シェルターとオープン・フィールド間を自由に行き来できる状態とし、フィールドの中央に動物を置くと同時に観察を開始した。「強制場面」では、出入り口を仕切り板で塞いだ状態で観察を行った。オープン・フィールドでの行動は真上からビデオカメラおよび目視で観察・記録した。行動観察項目は、オープン・フィールド上でマス目を動物の前肢が踏み越えた「マス目移動回数」とシェルター内に動物が滞在していた「シェルター滞在時間(秒)」の2項目とした。なお、「強制場面」では「マス目移動回数」のみを計測対象として観察した。得られた計測値の解析はエクセル表計算ソフト(マイクロソフト社)および統計解析ソフト R を用いて行った。

## 3. 結果

各試行における計測値の雌雄間に統計的な有意差(並び替え Brunner-Munzel 検定、5%有意水準)は認められなかった。そこで、以降の解析では性別による区別なく、一群として扱った。

### 3-1. マス目移動回数

各系統の各試行ごとの「マス目移動回数」を図2に示した。「自由場面」および「強制場面」での「マス目移動回数」をそれぞれまとめた平均は KAT 系統が、それぞれ 12.9 回と 74.2 回、NAG 系統が 36.7 回と 67.3 回、BK-c 系統が 3.5 回と 67.5 回であり、「自由場面」よりも「強制場面」の方が移動回数が多かった。「自由場面」と「強制場面」の各試行間の移動回数には特に大きな変動は認められなかった(Friedman 検定、5%有意水準)。「自由場面」における各個体の行動パターンを観察したところ、「強制場面」では、全個体ともにオープン・フィールド内の壁際を歩行することが観察された。

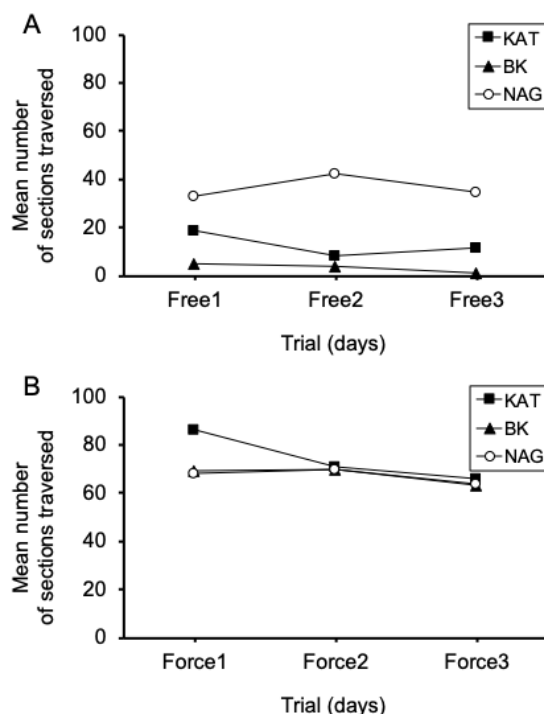


Fig. 2 Mean number of sections traversed in the free (A) and forced (B) situations over 3 trial days.

### 3-2. シェルター滞在時間

各系統の「シェルター滞在時間」を図3に示した。スクス3系統ともに試行を重ねての「シェルター滞在時間」には大きな増減の変化は見られなかった。「自由場面」3試行での「シェルター滞在時間」の平均時間は、KAT系は102.2秒、BK-c系統は113.8秒であったが、NAG系統は37.9秒とKATおよびBK-c系統よりも長い滞在時間であった。

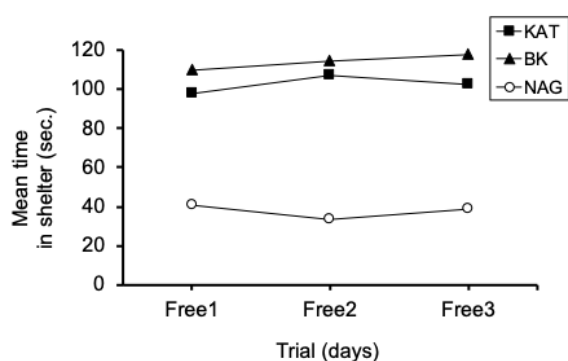


Fig. 3 Mean time in shelter (sec.) in the free situation over 3 trial days.

#### 4. 考察

今回のシェルター付きオープン・フィールドを用いた実験では、スンス3系統 KAT、NAG および BK-c 系統の間に「自由場面」と「強制場面」の2つの場面での行動パターンの違いが明らかとなった。「マス目移動回数」を見ると、スンス3系統で共通して「強制場面」の方が「自由場面」より移動回数が多くなった。マウス・ラットを用いた実験でも「自由場面」よりも「強制場面」の方で移動回数が多いことが報告されており<sup>23-25)</sup>、「強制場面」での移動回数の多さは新奇環境(オープン・フィールド)に対する忌避反応であり、「自由場面」ではシェルターを逃げ場(安全地帯)として利用するため、移動回数が少なくなると考えられている。行動パターンの観察では、スンスはオープン・フィールド内で壁際を歩行することが観察された。臆病な動物ほど壁際を好む傾向があり、中央部を探索する程度が高いほど不安レベルは低いとされていることから<sup>26)</sup>、スンスは臆病な性格であり、オープン・フィールドに忌避反応を示したものと考えられる。一方、マウスやラットでは、「自由場面」の試行を重ねていくにつれて移動回数が増加することが報告されている<sup>23,24)</sup>。スンスの「自由場面」においては、試行を重ねても移動回数の増減パターンに大きな違いは認められなかった。もしかすると、スンスでは、オープン・フィールドの環境に対する順化の程度、逃避から接近行動へのシフトといったマウス・ラットで見られる行動パターンとは異なっているのかもしれない。スンスの聴覚刺激に対する驚愕反応を評価した実験では、スンスはラットに比べ、聴覚刺激に対して明確な順化傾向を示さないことが報告されており<sup>27)</sup>、スンスにおいては、少なくともラットなどと比較して順化が生じにくい動物であると考えられる。

また、今回の解析から、スンスの行動的特性は系統間で一様でないことも明らかとなった。スンス3

系統間で「自由場面」での「シェルター滞在時間」を比較すると、NAG 系統が他の2系統よりもシェルター内での滞在時間が短いという結果であった。前述のとおり、「自由場面」ではシェルターを逃げ場(安全地帯)として利用するため、シェルター内での滞在時間は長くなると考えられる。「シェルター滞在時間」が長かった NAG 系統にとって、シェルターが逃げ場としての役割が、他のスンス2系統ほど高くなく、NAG 系統にとってはシェルターも忌避反応の対象となった可能性がある。筆者らによるスンス3系統を飼育していた経験では、NAG 系統は同じ人間が継続して飼育を担当しても、慣れることなく威嚇行動(鳴き声や噛みつき)を示すことが多々あったことから、スンス系統の中でも不安をもちやすい、より臆病な性格であるかもしれない。

今後は、順化期間を変えた試験、ホームケージや新奇ケージなどを用いた活動量の比較、各種個別行動といった指標を用いて活動レベルを総合的に評価し、スンスの基本的行動特性や多様性を明らかにする必要がある。

#### 参考文献

- 1) 織田 純一, 近藤 恭司. 1997. 野生食虫目の実験動物化. *実験動物*, 26: 273-280.
- 2) 江袋 進. 2005. 実験動物スンスの紹介. *Labio*, 21: 33-36.
- 3) Ito T, Hayashi Y, Ohmori S, Oda SI, Seo H. 1998. Molecular cloning of sucrase-isomaltase cDNA in the house musk shrew, *Suncus murinus* and identification of a mutation responsible for isolated sucrase deficiency. *J Biol Chem*, 273: 16464-16469.
- 4) Takesue Y, Yokota K, Oda SI, Takesue S. 2001. Comparison of sucrase-free isomaltase with sucrase-isomaltase purified from the musk shrew, *Suncus murinus*. *Biochim Biophys Acta*, 1544: 341-349.
- 5) Tsuboi K, Hayashi Y, Jogahara T, Ogura G, Murata Y, Oda SI. 2009. Oculocutaneous albinism in *Suncus murinus*; establishment of a strain and identification of its responsible gene. *Exp Anim*, 58: 31-40.
- 6) Horai H, Ohdachi DS, Motokwa M, Lin KS, Oo T, Swe KY, Than W, Mekada K. 2018. Y chromosome polymorphism found among house shrew populations in Myanmar. *Naturalistae*, 22: 39-44.
- 7) Ishikawa A, Akadama I, Namikawa T, Oda SI. 1989. Development of a laboratory line (SRI line) derived from the wild house musk shrew, *Suncus murinus*, indigenous to Sri Lanka. *Exp Anim*, 38: 231-237.
- 8) Rogatcheva MB, Borodin PM, Oda SI, Searle JB. 1997.

- Robertsonian chromosomal variation in the house musk shrew (*Suncus murinus*, Insectivora: Soricidae) and the colonization history of the species. *Genome*, 40: 18-24.
- 9) Yoshida TH. 1982. Cytogenetical study on Insectivora. II. Geographical variation of chromosomes in the house shrew, *Suncus murinus* (Soricidae), in East, Southeast and Southwest Asia, with a note on the karyotype evolution and distribution. *Jpn J Genet*, 57: 101-111.
  - 10) 織田銃一, 城ヶ原貴通. 2011. スンクスの地域集団由来系統とミュータント. スンクスの生物学 (磯村源蔵 監修) (織田銃一, 東家一雄, 宮木孝昌 編集), pp. 78-81, 学会出版センター, 東京.
  - 11) 辻 敬一郎, 成瀬一郎, 1985. 行動の諸特性. スンクス-実験動物としての食虫目トガリネズミ科動物の生物学- (近藤恭司 監修) (織田銃一, 鬼頭純三, 太田克明, 磯村源蔵 編集), pp. 459-475, 学会出版センター, 東京.
  - 12) Kawano K. 1992. Aggressive behavior of the domesticated house musk shrew (*Suncus murinus*) in inter-male, inter-female and heterosexed interactions. *J Ethol*, 10: 119-131.
  - 13) Matsuzaki O. 2004. Inter-male mating-like behavior in the domesticated house musk shrew, *Suncus murinus*. *Zoolog Sci*, 21: 43-51.
  - 14) Moy SS, Nadler JJ, Perez A, Barbaro RP, Johns JM, Magnuson TR, Piven J, Crawley JN. 2004. Sociability and preference for social novelty in five inbred strains: an approach to assess autistic-like behavior in mice. *Genes Brain Behav*, 3: 287-302.
  - 15) Lalonde R, Strazielle C. 2008. Relations between open-field, elevated plus-maze, and emergence tests as displayed by C57/BL6J and BALB/c mice. *J Neurosci Methods*, 171: 48-52.
  - 16) Beck CH, Chow HL. 1984. Solitary and social behavior of male rats in the open-field. *Physiol Behav*, 32: 941-944.
  - 17) Crawley JN. 2007. What's Wrong With My Mouse?: Behavioral Phenotyping of Transgenic and Knockout Mice. Wiley-Liss, New Jersey. (Crawley NJ. 高瀬堅吉, 柳井修一 (監訳) 2012. トランスジェニック・ノックアウトマウスの行動解析. 西村書店, 新潟)
  - 18) 北岡明佳, 藤田 統. 1989. シェルター付きオープン・フィールドにおけるマウスの行動と「シェルター恐怖」. *動物心理学年報*, 39: 1-11.
  - 19) 北岡明佳, 藤田 統. 1989. 「強制場面」と「強制-自由場面」におけるラットの行動の比較. *筑波大学心理学研究*, 11: 35-41.
  - 20) 織田銃一, 子安和弘, Shrestha KC. 1992. ネパール/カトマンズ産野生スンクスを起源とする Nem:KAT ラインの育成. *名古屋大学環境医学研究所年報*, 43: 239-240.
  - 21) 織田銃一. 1985. 入手-採集と輸送. スンクス-実験動物としての食虫目トガリネズミ科動物の生物学 - (近藤恭司 監修) (織田銃一, 鬼頭純三, 太田克明, 磯村源蔵 編集), pp. 97-101, 学会出版センター, 東京.
  - 22) Jogahara T, Ogura G, Higa G, Ishibashi O, Oda SI. 2008. Survey and capture of albino-like house musk shrews (*Suncus murinus*) in Okinawa, Japan, and preliminary report regarding inheritance of the albino-like mutation. *Mammal Study*, 33: 121-124.
  - 23) 藤田 統. 1988. Tsukuba 情動系ラットのランウェイ・テストにおける遺伝性とシェルター付きオープン・フィールドにおける行動の分析. *筑波大学心理学研究*. 10: 53-67.
  - 24) Miyamoto K, Fujita O. 1981. The situational determinants of open-field behavior in ICR/JCL mice. *Jpn Psychol Res*, 23: 169-173.
  - 25) Welker WI. 1957. "Free" versus "forced" exploration of a novel situation by rats. *Psychol Rep*, 3: 95-108.
  - 26) 小出 剛. 2013. マウス実験の基礎. オーム社, 東京.
  - 27) 松尾貴司, 石井 澄, 松尾美紀, 辻 敬一郎. 2002. スンクス (*Suncus murinus*) の聴覚刺激に対する驚愕反応の馴化. *愛知淑徳大学論集. コミュニケーション学部篇*. 2: 129-137.

## Comparison of behaviors among *Suncus murinus* strains in open fields with versus without a shelter

Yuki Yoshioka, Toshiki Sanno and Kazuyuki Mekada

*Department of Zoology, Faculty of Science*

*Okayama University of Science*

*1-1 Ridai-cho, Kita-ku, Okayama 700-0005, Japan*

(Received October 25, 2019; accepted December 9, 2019)

Thirty animals from three different *Suncus murinus* strains, KAT, NAG, and BK-c, were subjected to an open-field test (force situation) and an open-field-with-a-shelter test (free situation). All three *Suncus* strains showed higher activity in the force situation than in the forced-free situation. All strains also displayed a repellent response to the open field, without a tendency for acclimation, as has been observed in laboratory mice and rats. In the free situation, animals of the NAG strain spent less time in the shelter compared with those of the other two *Suncus* strains. The shelter may not function as an escape for NAG strain animals. The behavioral characteristics were not consistent among the three *Suncus murinus* strains.

**Keywords:** *Suncus murinus*, behavior, open-field with shelter, strain difference