

RANCANGAN KABIN MASINIS KRL *COMMUTER LINE* DENGAN METODE *QUICK EXPOSURE CHECK (QEC)* DAN ANTROPOMETRI

Nurfajriah¹, Djodi Erlangga²

Program Studi Teknik Industri, Universitas Pembangunan Nasional “Veteran” Jakarta, Jakarta Selatan¹
Mahasiswa Fakultas Teknik, Program Studi Teknik Industri, Universitas Pembangunan Nasional “Veteran”
Jakarta, Jakarta Selatan²
email¹ : nurfajriahzhia@gmail.com

Abstract

Unergonomic working condition for driving cabin in Commuter train (KRL) can cause a machinist to be exposed to work-related Musculoskeletal Disorder (WMSDs) which affects the diminished of concentration capabilities when operating KRL which tends to be static. Research conducted with the aim to give the best design of steeringroom, both from chair and cabin size and the placement of controller and monitor screen insntrumen that can accommodate the machinist work posture to avoid WMSDs. The research was conducted by analyzing the driver's posture using the Quick Exposure Checklist (QEC) method. Based on the calculation of total final score of exposure and level of action obtained from samples that worked driver machinery still vary and all result of action level obtained show 58 engineer experiencing level 3 exposure with action that need to be done is action in the near future which means action need to be done as soon as possible and 2 machinists having level 4 exposure with the action that needs to be done is action is required now.

Keyword : Ergonomic, Anthropometry, Quick Exposure

PENDAHULUAN

Kereta Listrik belakangan ini menjadi primadona di kalangan masyarakat dan pemerintah karena dinilai sebagai moda transportasi massal yang efektif dalam mengatasi permasalahan kemacetan di ibukota yang sangat kompleks. Hal ini dibuktikan dengan upaya pemerintah dalam pembangunan infrastruktur perkeretaapian baru seperti Mass Rapid Transit (MRT) dan Light Rapid Transit (LRT), serta peningkatan pelayanan dan perluasan jalur pemberhentian Kereta Rel Listrik (KRL) Commuter Line yang dilakukan PT. KAI Commuter line Jabodetabek (KCJ) sebagai kereta angkutan massal dalam kota pertama yang ada di Indonesia sejak tahun 1925.

PT. KCJ telah berhasil mengubah citra angkutan yang sebelumnya memiliki citra semerawut dengan melakukan berbagai revolusi seperti penambahan unit KRL, penerapan E-Ticketing dan sistem tarif progresif dengan penghapusan KRL ekspres, penerapan kereta khusus wanita, dan mengubah nama KRL ekonomi-AC menjadi kereta Commuter Line yang dilanjutkan dengan renovasi, penataan ulang, dan sterilisasi sarana dan prasarana termasuk jalur kereta dan stasiun kereta yang dilakukan bersama PT. KAI (persero) dan Pemerintah. Sayangnya perbaikan sarana dan prasarana fasilitas KRL

Commuter Line untuk penumpang saat ini masih tidak beriringan dengan upaya perbaikan kenyamanan fasilitas untuk pegawai khususnya masinis yang berperan dalam mengoperasikan dan menjalankan KRL tersebut.

Beberapa seri kabin KRL didesain dengan hanya satu kursi untuk masinis sehingga seorang asisten masinis harus berdiri atau membawa kursi tambahan saat mendampingi masinis. Kursi masinis dibuat sangat sederhana tanpa sandaran yang layak dengan tujuan agar dapat di lipat guna memudahkan teknisi untuk melakukan perawatan di ruang kabin. Selain itu di dalam kabin juga terdapat berbagai panel instrumen seperti tuas, tombol – tombol serta display yang di tata cukup jauh untuk di jangkau seorang masinis dalam keadaan duduk. Sehingga hal ini membuat seorang masinis harus sering berdiri atau bersusah payah dalam menggapai panel instrument di dalam kabin KRL tersebut.

Penelitian ini bertujuan untuk melakukan evaluasi lingkungan kabin masinis KRL Commuter Line dengan penerapan kaidah ergonomi dengan menciptakan desain kabin masinis yang nyaman di gunakan oleh penugasan masinis tunggal serta nyaman digunakan saat di damping oleh asisten masinis ataupun teknisi.

TINJAUAN PUSTAKA

Ergonomi

Ergonomi merupakan kata yang berasal dari bahasa Yunani yang terdiri dari "ergon" yang berarti kerja dan "nomos" yang berarti hukum. International Ergonomics Association mendefinisikan ergonomi sebagai disiplin ilmu yang menjelaskan tentang interaksi antara manusia dan elemen - elemen lain dalam sistem dan profesi yang menerapkan teori, prinsip, data, dan metode untuk mendesain sesuatu dalam rangka mengoptimalkan kesejahteraan manusia dan kinerja sistem secara keseluruhan.

Secara khusus ergonomi mempelajari keterbatasan dan kemampuan manusia dalam berinteraksi dengan lingkungan kerja beserta peralatan, produk, dan fasilitas yang digunakan sehari-hari, dalam rangka menyesuaikan lingkungan kerja dan peralatan tersebut

agar lebih sesuai dengan kebutuhan dan batas kemampuan manusia (Mark Sanders, Ernest McCormick, 1993).

Tujuan dari ergonomi adalah untuk memperbaiki performa sistem dengan memperbaiki interaksi antara manusia dengan mesin. Hal ini dapat dilakukan dengan membuat interface yang lebih baik atau dengan menghilangkan faktor dalam lingkungan kerja, tugas, atau organisasi yang dapat menurunkan performa manusia pada saat mengoperasikan mesin. Sistem dapat diperbaiki dengan:

- Merancang user-interface menjadi lebih kompatibel dengan tugas dan pengguna. Hal ini dapat membuat mesin tersebut lebih mudah digunakan dan lebih tahan terhadap kesalahan yang manusia lakukan.
- Merubah lingkungan kerja menjadi lebih aman dan lebih sesuai dengan tugas
- Merubah tugas menjadi lebih kompatibel dengan karakteristik pengguna.
- Merubah cara bekerja menjadi lebih terorganisi untuk dapat mengakomodasi psikologi manusia dan kebutuhan sosial.

Implementasi ergonomi dalam perancang sistem dapat membuat system bekerja lebih baik dengan menghilangkan aspek sistem berfungsi tidak sesuai dengan keinginan, tidak terkendali, atau tidak dapat dijelaskan, seperti:

- Tidak efisien – ketika usaha pekerja menghasilkan hasil yang tidak optimal
- Fatigue – rancangan kerja yang buruk mengakibatkan pekerja mudah kelelahan
- Kecelakaan, cedera, dan kesalahan dalam kaitannya dengan rancangan interface yang buruk dan atau stres yang berlebihan baik pada mental atau jasmani
- Berbagai kesulitan pengguna – berkaitan dengan kombinasi tugas-tugas yang tidak tepat

menghasilkan interaksi yang sulit digunakan dan tidak wajar

- Semangat juang yang rendah dan kelesuan

Quick Exposure Check (QEC)

Quick Exposure Checklist (QEC) merupakan checklist yang memiliki tingkat sensitivitas dan kegunaan yang tinggi, QEC diterima secara luas oleh para peneliti dan memiliki tingkat keandalan yang cukup tinggi. Hasil studi menunjukkan bahwa QEC dapat diaplikasikan untuk berbagai macam tugas. Selain itu, QEC juga mampu memberikan evaluasi terhadap tempat kerja, perancangan peralatan dan fasilitas.

Penilaian postur kerja dengan metode QEC dilakukan dari dua sisi. Penilaian pertama didasarkan kepada penilaian pengamat (Observer's Assessment) dengan mengisi Observer's Assessment Checklist dan penilai kedua didasarkan kepada penilai pekerja (Worker's Assessment) dengan mengisi Worker's Assessment Checklist. QEC sistem ini menilai gangguan resiko yang terjadi pada bagian belakang punggung (back), bahu/lengan (should/arm), pergelangan tangan (hand/wrist), dan leher (neck).

Selanjutnya perhitungan skor penilaian untuk masing – masing bagian tubuh yang dinilai dengan tabel skor penilaian sebagai skor akhir QEC untuk diwujudkan dalam empat tingkatan tindakan. Penilaian QEC mendorong pertimbangan untuk merubah workstation atau stasiun kerja, peralatan, perlengkapan dan metode kerja untuk menghilangkan, atau setidaknya meminimalkan, tingkat paparan. Hal ini harus dilakukan dalam diskusi langsung dengan operator dari stasiun kerja tersebut. Mereka yang memiliki keterlibatan langsung dalam melaksanakan pekerjaannya mungkin memiliki saran yang baik untuk peningkatan perbaikan. Konsultasi pada tahap ini akan membantu pengenalan perubahan di tempat kerja. Ketika perubahan telah dibuat, paparan harus kembali dinilai untuk memastikan efektifitas intervensi dalam mengurangi faktor risiko musculoskeletal disorders.

Tabel 1. Nilai Level Tindakan Perhitungan QEC

Level Tindakan	Persentase Skor	Tindakan	Total Skor Exposur
1	0-40	Aman	32-70
2	41-50	Diperlukan beberapa waktu ke depan	71-88
3	51-70	Tindakan dalam waktu dekat	89-123
4	71-100	Tindakan sekarang juga	124-176

Sumber: Li and Buckle, 1998

Antropometri

Antropometri merupakan bagian dari ergonomi yang secara khusus mempelajari ukuran tubuh yang meliputi dimensi linier, berat, isi,

meliputi juga ukuran, kekuatan, kecepatan dan aspek lain dari gerakan tubuh. Antropometri berasal dari bahasa Yunani yang berasal dari kata "anthro" yang berarti manusia dan "metri" yang berarti ukuran. Sehingga dapat dikatakan bahwa antropometri merupakan suatu studi yang berkaitan dengan pengukuran dimensi manusia. Menurut Stevenson (1989) dan Nurmianto (1991), Antropometri adalah satu kumpulan data numerik yang berhubungan dengan karakteristik fisik tubuh manusia ukuran, bentuk, dan kekuatan serta penerapan dari data tersebut untuk penanganan masalah desain. Antropometri secara luas akan digunakan sebagai pertimbangan - pertimbangan ergonomis dalam memerlukan interaksi manusia.

Data antropometri yang berhasil diperoleh akan diaplikasikan secara luas, antara lain :

- a. Perancangan areal kerja
- b. Perancangan peralatan seperti mesin, perkakas
- c. Perancangan produk konsumtif seperti pakaian, kursi meja komputer
- d. Perancangan lingkungan kerja fisik

Dalam kaitan ini maka perancangan produk harus mampu mengakomodasi dimensi tubuh dari populasi terbesar yang akan menggunakan produk hasil rancangan tersebut.

METODOLOGI PENELITIAN

Metodologi penelitian dilakukan melalui tahapan-tahapan yang disusun secara sistematis. Berikut ini adalah rincian pelaksanaan penelitian mulai dari tahap persiapan hingga penelitian selesai dilaksanakan.

- a. Tahap Persiapan Penelitian
Dalam tahap ini, dilakukan observasi awal untuk mencari permasalahan yang di alami karyawan perusahaan di Depo KRL Depok yang kemudian di angkat sebagai permasalahan yang ingin diteliti serta dianalisis lebih dalam.
- b. Tahap Pengumpulan Data
Dalam tahapan ini, dilakukan identifikasi dan pengumpulan data-data yang akan digunakan dalam pengerjaan penelitian. Data yang dibutuhkan adalah data interaksi antara Masinis dan lingkungan kabin KRL Commuter Line yaitu data keluhan otot (musculoskeletal disorders) yang dialami masinis saat mengendarai KRL dengan pengisian Kuisisioner Quick Exposure Checklists (QEC) oleh Masinis dan Pengamat, dan pengukuran sampel dimensi tubuh (antropometri) Masinis / Asisten Masinis menggunakan anthropometer. Tahap pengumpulan data ini dilakukan dengan pengukuran langsung, dokumentasi, wawancara dan kuesioner.
- c. Tahap Pengolahan Data

Tahap pengolahan data dilakukan setelah data yang dikumpulkan mencukupi. Di awali pengolahan kuisisioner QEC untuk mengetahui seberapa besar dampak resiko cedera otot (musculoskeletal disorders) yang dihadapi masinis KRL. Selanjutnya dengan pengolahan data antropometri masinis menentukan ukuran-ukuran persentil antropometri yang akan di gunakan sebagai usulan desain.

- d. Tahap Analisis Data
Analisis dilakukan berdasarkan hasil QEC yang diperoleh dan desain yang dibuat.
- e. Tahap Penarikan Kesimpulan
Berdasarkan analisis yang dibuat dan model simulasi kerja yang telah dirancang, maka keseluruhan penelitian ini dapat disimpulkan untuk kemudian diberikan saran dan masukan yang berguna bagi pihak yang terkait dengan penelitian ini.

Tempat dan Waktu Penelitian

Pelaksanaan Penelitian dilaksanakan di divisi Interior - Eksterior dan bagian KUPT Kru KA, Depo KRL Depok, PT KAI Commuter Line Jabodetabek yang berlokasi di Kelurahan Ratu Jaya, Kecamatan Pancoran Mas, Kota Depok, Jawa Barat. Observasi awal dilaksanakan pada tanggal 03 - 31 Oktober 2016 dan pengambilan dan pelengkapan data di laksanakan pada tanggal 13, 19 April, dan 13 Mei 2017.

ANALISIS DAN PEMBAHASAN DATA

KRL JR East seri 205 dipilih menjadi objek pengukuran aktual dalam penelitian dengan pertimbangan bahwa KRL ini merupakan komoditas utama yang paling banyak beroperasi di Commuter Line Jabodetabek. Selain itu KRL JR East seri 205 ini merupakan KRL hasil hibah negara Jepang yang paling mudah untuk di modifikasi dan banyak dijadikan eksperimen oleh PT. KCJ karena komponennya yang mudah untuk di bongkar-pasang, dan mempunyai daya yang besar. Eksperimen-eksperimen yang sudah dilakukan pada KRL seri JR East 205 antara lain pengacakan ulang urutan formasi rangkaian hingga dapat ditransformasikan menjadi 12 rangkaian tanpa mengurangi performa KRL, pemrograman ulang papan penunjuk tujuan LCD pada seluruh rangkaian, pemasangan kamera CCTV dan pemasangan layar LCD pada rangkaian.

Exposure Level dengan Metode QEC

Untuk mengidentifikasi level tindakan yang harus dilakukan pada postur tubuh masinis yang beresiko terkena *Work-related musculoskeletal disorder (WMSDs)* pada saat mengendarai KRL

Commuter Line digunakan metode QEC. QEC juga mengidentifikasi resiko cedera WMSDs pada empat area tubuh yang terpapar saat melaksanakan pekerjaan. Tahapan menggunakan Metode QEC yaitu melakukan penilaian pengamat menggunakan kuesioner scoresheet QEC (checklist) terhadap masinis saat melakukan pekerjaannya, melakukan penilaian operator terhadap sikap ataupun postur kerja yang dirasakan selama bekerja, melakukan perhitungan skor eksposur dengan menggabungkan hasil kuesioner scoresheet QEC pengamat dan operator, mengidentifikasi level tindakan yang diperoleh dari hasil perhitungan skor eksposur.

Tabel 2. Rekapitulasi Perolehan Skor Exposure Penilaian QEC

No.	Nama Masinis	Skor Punggung	Skor bahu/leher	Skor Pergelangan Tangan	Skor Leher	Skor bahu/leher	Skor Gerakan	Kecepatan Berjalan	Skor Stress
1	Kurdianto	22	30	22	16	9	9	4	4
2	Hendri sutarto	22	30	28	16	9	9	4	1
3	Selamet yudiono	22	30	22	16	9	9	4	4
4	Juliandra syarli	22	30	22	12	9	9	1	4
5	Amin prayoga	22	30	22	16	9	9	1	4
6	Rifky nur aziz	22	30	28	16	9	9	4	1
7	Yusuf fariz aiman	22	30	22	16	9	9	1	1
8	Aulia zulfikar	22	30	22	16	9	9	4	4
9	M. Iqbal	22	30	22	16	9	9	4	1
10	Ari marandika	22	30	22	16	9	9	1	1
11	Taufik hidayat	20	30	22	12	4	4	4	4
12	Ade surya putra	22	30	22	16	9	9	4	1
13	Hafiz daniswara	22	30	34	16	9	9	4	4
14	Sealtiel saragih	22	30	22	16	9	9	1	4
15	Muhammad rizqi rosyid	22	30	22	16	9	9	4	1
16	sobar m fatoni	22	30	22	16	9	9	1	1
17	Andy supriadi	22	30	22	12	9	9	1	1
18	Devi yulianto rhamadi	22	30	22	12	9	9	1	4
19	Agus priyanto	22	30	22	16	9	9	1	4
20	Rizki eka firdaus	22	30	28	16	9	9	4	4
21	Bachtiar mustakim	22	30	28	16	9	9	4	4
22	Setiawan kuncoro	22	30	22	16	9	9	4	4
23	Febry pratama	22	30	22	16	9	9	1	4
24	Ahmad fajri	22	30	22	16	9	9	4	4
25	Egit alpino	22	30	28	16	9	9	4	4
26	Angga bayu prawira	22	30	22	16	9	9	4	4
27	Fathin fikriyansyah	22	30	22	12	9	9	1	1
28	Ihham saputro	22	30	28	16	9	9	1	4
29	Luthiono	22	30	22	16	9	9	4	1
30	Rio pratama a	22	30	28	16	9	9	4	4
31	M. Fajar mujaddid	22	30	22	16	9	9	1	4
32	Bambang sujono	22	30	28	16	9	9	4	4
33	Heriyanto hadi nugroho	22	30	22	12	9	9	1	4
34	Tri imam ariyanto	22	30	22	16	9	9	1	4
35	Nurjamil muwahiddin	22	30	28	16	9	9	4	9
36	Ridwan salam	22	30	22	12	9	9	1	1
37	Faisal Pratama	22	30	22	16	9	9	1	1
38	Irwan Setiawan	22	30	22	16	9	9	1	1
39	Iwan Supandi	22	30	22	16	9	9	1	1
40	Joko Susilo	22	30	22	16	9	9	1	1
41	Khoirul Fajri	22	30	22	16	9	9	4	4
42	Pandu Wicaksono	22	30	22	16	9	9	1	4
43	Reza Pahlevy	22	30	22	16	9	9	4	4
44	Agung Ruanda	22	30	28	16	9	9	4	4
45	Alwi Fathoni	22	30	22	16	9	9	1	1
46	Juandha Satria	22	30	22	16	9	9	1	1
47	M.Andrifar	22	30	22	16	9	9	1	1
48	Yogi Kameswara	22	30	22	16	9	9	4	4
49	Aprilmadi Eka	22	30	22	16	9	9	1	1
50	Sarwo Bimo Wahyudi	22	30	22	12	9	9	4	4
51	Taufikurrahman	22	30	22	16	9	9	1	1
52	Rizky Istianto Aji	22	30	22	16	9	9	1	1
53	Muhamad Ridwan	22	30	22	16	9	9	4	1
54	M. Sutra Dewangga	22	30	28	16	9	9	1	4
55	Ach Rifadi	22	30	22	16	9	9	1	4
56	Ahmad Somi Aji	22	30	22	16	9	9	1	4
57	M. Handoko	22	30	22	16	9	9	4	1
58	Roni Herpiansyah	22	30	22	16	9	9	4	1
59	Rubiyanto Saputra	22	30	22	16	9	9	4	1
60	Agus Haryanto	22	30	22	16	9	9	4	1

Sumber : Pengumpulan data, 2017

Penilaian total beban eksposur dapat dihitung dengan menggabungkan penilaian dari pengamat dan dari pekerja. Exposure Level (E) dihitungm

berdasarkan persentase dari total aktual skor eksposur (X) dengan skor total maksimal (Xmax): Dimana:

$X = \text{Total skor, yang diperoleh dari penilaian postur (punggung+ bahu/leher) + pergelangan tangan + leher}$

$X_{max} = \text{Total skor maksimum pada saat postur tubuh melakukan pekerjaan (punggung + bahu/leher) + pergelangan tangan + leher}$

X_{max} merupakan bilangan konstan untuk setiap jenis pekerjaan tertentu. Skor maksimal ($X_{max} = 162$) diberikan ketika tubuh dalam keadaan posisi tubuh statis, duduk atau berdiri tanpa pengulangan dan beban yang relatif lebih rendah. Maksimum skor ($X_{max} = 176$) diberikan ketika pekerja melakukan penanganan manual seperti mengangkat, mendorong, menarik dan membawa beban.

Nilai action level atau level tindakan dari Metode QEC terdiri hingga 4 level tindakan dengan rentang presentase skor, tindakan yang perlu dilakukan dan hasil perhitungan total skor eksposur yang berbeda. Nilai level tindakan (action level) dari hasil perhitungan akhir skor eksposur ditunjukkan pada Tabel 3.

Tabel 3. Nilai Level Tindakan Perhitungan QEC

Level Tindakan	Persentase Skor	Tindakan	Total Skor Eksposur
1	0-40	Aman	32-70
2	41-50	Diperlukan beberapa waktu ke depan	71-88
3	51-70	Tindakan dalam waktu dekat	89-123
4	71-100	Tindakan sekarang juga	124-176

Sumber: Li and Buckle, 1998

Skor maksimal (Xmaks) yang digunakan sebesar 162, diberikan ketika tubuh masinis yang secara umum beraktifitas dalam keadaan posisi tubuh statis, yaitu dalam posisi duduk atau berdiri tanpa pengulangan dan beban yang relative lebih rendah. Berikut ialah hasil rekapitulasi perhitungan total skor eksposur dan level tindakan yang diperoleh.

Tabel 4. Rekapitulasi Total Skor Eksposure QEC

No.	Nama Masinis	Total skor Eksposur	Exposure Level (%)	Level Tindakan	Tindakan
1	Kurdianto	116	65,91%	3	Tindakan dalam waktu dekat
2	Hendri S.	119	67,61%	3	Tindakan dalam waktu dekat
3	Selamet Yudiono	116	65,91%	3	Tindakan dalam waktu dekat
4	Juliandra Syarli	109	61,93%	3	Tindakan dalam waktu dekat
5	Amin Prayoga	113	64,20%	3	Tindakan dalam waktu dekat
6	Rifky Nuraziz	119	67,61%	3	Tindakan dalam waktu dekat
7	Yusuf Fariz Aiman	110	62,50%	3	Tindakan dalam waktu dekat
8	Aulia Zulfikar	116	65,91%	3	Tindakan dalam waktu dekat
9	M. Iqbal	113	64,20%	3	Tindakan dalam waktu dekat

10	Ari Marandika	110	62,50%	3	Tindakan dalam waktu dekat
11	Taufik Hidayat	100	56,82%	3	Tindakan dalam waktu dekat
12	Ade Surya P.	91	51,70%	3	Tindakan dalam waktu dekat
13	Hafiz Daniawara	128	72,73%	4	Tindakan sekarang juga
14	Sealtiel Saragih	113	64,20%	3	Tindakan dalam waktu dekat
15	M.Rizqi Rosyid	113	64,20%	3	Tindakan dalam waktu dekat
16	Sobar M Fatoni	110	62,50%	3	Tindakan dalam waktu dekat
17	Andy Supriadi	106	60,23%	3	Tindakan dalam waktu dekat
18	Devi Yulianto	109	61,93%	3	Tindakan dalam waktu dekat
19	Agus Priyanto	113	64,20%	3	Tindakan dalam waktu dekat
20	Rizki Eka Firdaus	122	69,32%	3	Tindakan dalam waktu dekat
21	Bachtiar Mustakim	122	69,32%	3	Tindakan dalam waktu dekat
22	Setiawan Kuncoro	116	65,91%	3	Tindakan dalam waktu dekat
23	Feby Pratama	113	64,20%	3	Tindakan dalam waktu dekat
24	Ahmad Fajri	116	65,91%	3	Tindakan dalam waktu dekat
25	Egit Alpino	122	69,32%	3	Tindakan dalam waktu dekat
26	Angga Bayu Prawira	116	65,91%	3	Tindakan dalam waktu dekat
27	Fathin Fikriyansyah	106	60,23%	3	Tindakan dalam waktu dekat
28	Ihram Saputro	119	67,61%	3	Tindakan dalam waktu dekat
29	Lustiono	113	64,20%	3	Tindakan dalam waktu dekat
30	Rio Pratama A	122	69,32%	3	Tindakan dalam waktu dekat
31	M. Fajar Mujaddid	113	64,20%	3	Tindakan dalam waktu dekat
32	Bambang Sujono	122	69,32%	3	Tindakan dalam waktu dekat
33	Heriyanto Hadi	109	61,93%	3	Tindakan dalam waktu dekat
34	Tri Imam	113	64,20%	3	Tindakan dalam waktu dekat
35	Muwahiddin	127	72,16%	4	Tindakan sekarang juga
36	Ridwan Salam	106	60,23%	3	Tindakan dalam waktu dekat
37	Faisal Pratama	110	62,50%	3	Tindakan dalam waktu dekat
38	Irwan Setiawan	110	62,50%	3	Tindakan dalam waktu dekat
39	Iwan Supandi	110	62,50%	3	Tindakan dalam waktu dekat
40	Joko Susilo	110	62,50%	3	Tindakan dalam waktu dekat
41	Khoiril Fajri	116	65,91%	3	Tindakan dalam waktu dekat
42	Pandu Wicaksono	113	64,20%	3	Tindakan dalam waktu dekat
43	Reza Pahlevy	116	65,91%	3	Tindakan dalam waktu dekat
44	Agung Ruanda	122	69,32%	3	Tindakan dalam waktu dekat
45	Alwi Fathoni	110	62,50%	3	Tindakan dalam waktu dekat
46	Juandha Satria	110	62,50%	3	Tindakan dalam waktu dekat
47	M.Andrifar	110	62,50%	3	Tindakan dalam waktu dekat
48	Yogi Kameswara	116	65,91%	3	Tindakan dalam waktu dekat
49	Aprilmadi Eka	110	62,50%	3	Tindakan dalam waktu dekat
50	Sarwo Bimo Wahyudi	112	63,64%	3	Tindakan dalam waktu dekat
51	Taufikurrahman	110	62,50%	3	Tindakan dalam waktu dekat
52	Rizky Istianto Aji	110	62,50%	3	Tindakan dalam waktu dekat
53	Muhamad Ridwan	113	64,20%	3	Tindakan dalam waktu dekat
54	M. Sutra Dewangga	119	67,61%	3	Tindakan dalam waktu dekat
55	Ach Rifadi	113	64,20%	3	Tindakan dalam waktu dekat
56	Ahmad Soni Aji	113	64,20%	3	Tindakan dalam waktu dekat
57	M. Handoko	113	64,20%	3	Tindakan dalam waktu dekat
58	Roni Herpiansyah	113	64,20%	3	Tindakan dalam waktu dekat
59	Rubiyanto Saputra	113	64,20%	3	Tindakan dalam waktu dekat
60	Agus Haryanto	113	64,20%	3	Tindakan dalam waktu dekat

Sumber: Hasil Pengolahan, 2017

Berdasarkan hasil perhitungan total skor akhir eksposur dan level tindakan yang diperoleh dari sampel yang bekerja ruang kemudi masinis masih beragam dan semua hasil level tindakan yang diperoleh menunjukkan 58 masinis mengalami eksposur level 3 dengan tindakan yang perlu dilakukan ialah tindakan dalam waktu dekat yang berarti tindakan perlu dilakukan secepatnya dan 2 masinis mengalami eksposur level 4 dengan tindakan yang perlu dilakukan ialah diperlukan tindakan sekarang juga.

Adapun penyebab adanya perbedaan tingkat eksposur skor segmen tubuh dan total keseluruhan pada jenis pekerjaan yang sama (masinis) di sebabkan oleh adanya penilaian persepsi individu

seperti pertanyaan apakah masinis mengalami kesulitan dan apakah masinis mengalami stress saat mengemudikan KRL Commuter Line.

Tindakan yang perlu dilakukan yakni memperbaiki postur kerja dengan cara merancang fasilitas kerja yang ergonomis bagi operator yaitu masinis. Agar masinis dapat merasakan kenyamanan dan keamanan dalam melakukan pekerjaannya sehingga dapat mengurangi bahkan menghilangkan resiko kerja akibat postur kerja yang tidak baik yang disebabkan oleh fasilitas kerja. Rancangan fasilitas kerja yang dibuat berupa perbaikan fasilitas ruang kemudi masinis KRL Commuter Line menggunakan metode Ergonomi dan Antropometri yang memperhatikan dimensi tubuh yang terkait dengan rancangan fasilitas kursi dan kabin.

Data Antropometri dan Persentil

Data anthropometri diperoleh dengan cara melakukan pengukuran langsung menggunakan peralatan antropometer dan meteran tubuh terhadap sampel masinis KRL Commuter Line sebanyak 60 orang responden. Persentil adalah suatu nilai yang menyatakan bahwa persentase tertentu adalah suatu nilai yang menyatakan nilai dari sekelompok orang yang dimensinya sama dengan atau lebih rendah dari nilai tersebut. nilai persentil 5%, 50%, dan 95% dipilih sebagai dasar penggunaan tiga prinsip umum dalam pengaplikasian data antropometri menurut Wignjosoebroto, 2003 yang telah dijelaskan di tinjauan pustaka. Rincian data persentil yang diolah dari data anthropometri masinis KRL Commuter Line adalah sebagai berikut:

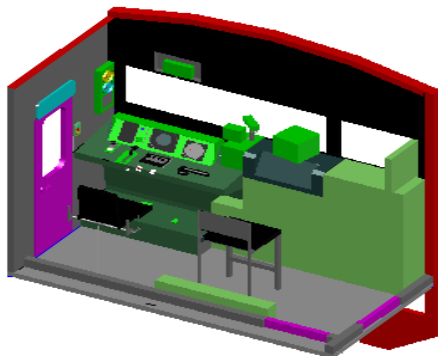
Tabel 5. Data dimensi tubuh dan Persentil Masinis KRL Commuter Line

No.	Dimensi	Persentil		
		P5%	P50%	P95%
1	Tinggi_badan	165	168	170,31
2	Tinggi_mata	151,785	154	156,05
3	Tinggi_duduk_normal	86	88	90,31
4	Tinggi_mata_duduk	72,475	74	76,5
5	Tinggi_bahu_duduk	60,475	62	64,335
6	Tinggi_siku_duduk	30,5	32	34,525
7	Tinggi_popliteal	44	46	49
8	Tinggi_lutut	51,475	53,25	56
9	Lebar_bahu	40	43	45,835
10	Lebar_siku	42,95	46,3	48,5
11	Lebar_duduk	34,99	37,5	41
12	Panjang_siku_kejari	41,975	46	48,31
13	Panjang_pantat_kedengkul	51,5	53,5	55
14	Pantat_popliteal	46,5	48,4	50
15	Panjang_telapak_kaki(sepatu)	25,5	28,5	31,5
16	Lebar_telapak_kaki(sepatu)	11	13	15
17	Jangkauan_tangan_atas	209,475	213	216
18	Jangkauan_tangan_kedepan	69	70,5	73,5
19	Rentang_siku_ke_siku	81,475	83	85,525
20	Rentang_tangan	162	164	166

Sumber: Hasil Pengolahan, 2017

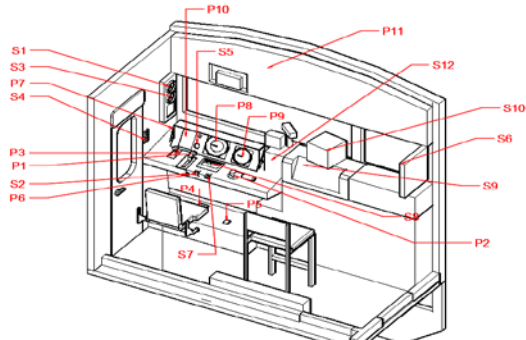
Model Lingkungan kabin Aktual

Pembuatan model lingkungan kerja dibuat dengan menggunakan software Autocad Mechanical 2015.



Sumber : Hasil rancangan, 2017

Gambar 1. Desain Aktual KRL JR East 2015



Sumber : Hasil rancangan, 2017

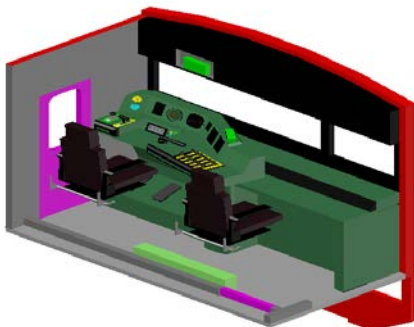
Gambar 2. Tata letak Kendali Kontrol dan pemantau Desain Aktual

Tabel 6. Keterangan Letak Instrumen Kendali Kontrol dan Pemantau

Kode	kendali control dan pemantau utama	Kode	kendali control dan pemantau Pendukung
P1	Throttle / Tuas kecepatan	S1	manometer / tekanan kompresor
P2	Tuas rem	S2	tappercurwen / tombol reset daya
P3	Reverser / pengatur posisi maju, netral, atau mundur	S3	tegangan batre
P4	deatman pedal	S4	power pantograf
P5	pedal lampu sinyal	S5	Switch Kepala KRL
P6	suling / klakson	S6	Pengatur suhu kereta
P7	pesawat radio kereta	S7	tombol pintu
P8	speedometer	S8	lampu jalan
P9	daya / tegangan listrik	S9	tombol-tombol lampu dan AC
P10	layar fungsi (kegagalan)	S10	display suhu dan tekanan udara dalam ruangan
P11	emergency brake	S11	Layar Pemantau CCTV
		S12	Indikator Rute

Sumber: Hasil rancangan, 2107

Model Lingkungan Kabin Usulan

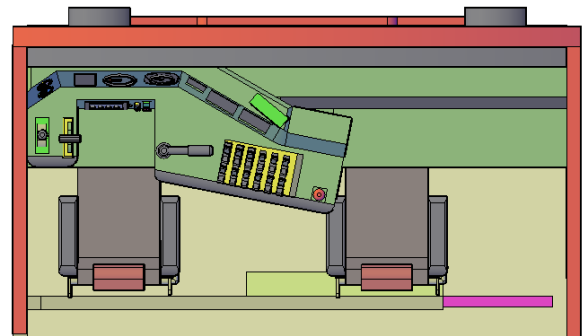


Sumber : Hasil rancangan, 2017

Gambar 3. Ruang Kendali Masinis KRL Commuter Line Usulan

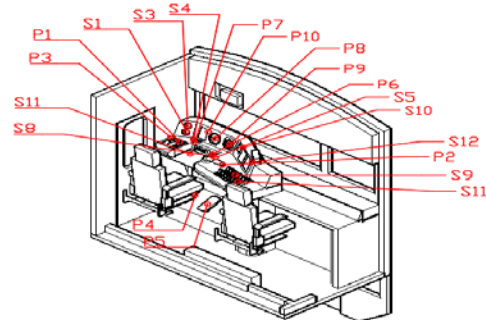
Proses perancangan desain usulan dibuat dengan mempertimbangkan ukuran dimensi ruang kemudi yang cukup kecil. Perancangan menggunakan dasar meode data antropometri masinis yang telah diperoleh dan kajian ergonomi yang diperoleh dari beberapa referensi yang berkaitan dengan *Human Factor*, Lokomotif dan *safety*

Perancangan kabin kendali dan tata letak instrumen di dengan penempatan *Primary Control and Display* di depan masinis, dan penempatan *Secondary Control and Display* ditempatkan di sisi kiri dan kanan *Primary Control and Display*. Penempatan tersebut dibuat tidak jauh dari jangkauan tangan masinis dengan desain sedikit melengkung mengitari bagian depan badan masinis. Penempatan seperti ini dapat dikatakan cukup ergonomis karena dapat mengoptimalkan daya jangkau (*tangible range according*) masinis dalam menggunakan alat kendali utama dan pembantu. Sehingga masinis dapat mengoperasikan kereta seorang diri tanpa kesulitan.



Sumber : Hasil Rancangan, 2017

Gambar 4. Model Kendali Rancangan Usulan Berdasarkan Metode *Tangible Range According*



Sumber : Hasil Rancangan, 2017

Gambar 5. Letak Instrumen Kendali Kontrol dan Pemantau Desain Usulan

Tabel 7. Keterangan Letak Instrumen Kendali Kontrol dan Pemantau

Kode	kendali control dan pemantau utama	Kode	kendali control dan pemantau Pendukung
P1	<i>Throttle</i> / Tuas kecepatan	S1	manometer / tegangan kenpressor
P2	Tuas rem	S2	tappercuren / tombol reset daya
P3	Reverser / pengatur posisi maju, netral, atau mundur	S3	tegangan batre
P4	deatman pedal	S4	power panthograf
P5	pedal lampu sinyal	S5	Switch Kepala KRL
P6	suling / klakson	S6	Pengatur suhu kereta
P7	pesawat radio kereta	S7	tombol pintu
P8	speedometer	S8	lampu jalan
P9	daya / tegangan listrik	S9	tombol-tombol lampu dan AC
P10	layar fungsi (kegagalan)	S10	display suhu dan tekanan udara dalam ruangan
P11	<i>emergency brake</i>	S11	Layar Pemantau CCTV
		S12	Indikator Rute

Sumber: Pengumpulan Data, 2017

SIMPULAN

Dari pengukuran dan perhitungan dapat disimpulkan bahwa

1. Dengan metode QEC diperoleh total skor eksposur level yang dialami masinis saat mengoperasikan KRL Commuter Line ada pada rentan 62 – 69 % atau berada pada level 3 yaitu berada pada golongan tingkat eksposur tinggi. Tingkat eksposur pada segmen tubuh punggung, bahu, tangan, dan leher ada pada kategori sedang, sehingga diperlukan tindakan perbaikan perlu dilakukan secepatnya.
2. Hasil analisa terhadap ukuran dimensi aktual yang digunakan pada KRL JR East 205 menunjukkan bahwa ukuran kursi yang digunakan saat ini kurang sesuai dengan ukuran tubuh masinis. Desain kursi yang menempel pada dinding dan cukup sederhana menyebabkan kursi terlalu jauh dengan kabin tuas pengendali. Selain itu penempatan instrumen pengontrol dan pemantau pendukung di nilai kurang ergonomis karena di letakan terlalu jauh dari jangkauan dan penglihatan masinis sehingga masinis harus mengubah postur duduk dan penglihatan untuk menjangkau instrumen tersebut. Kondisi tersebut membentuk postur duduk yang buruk dan dapat mengakibatkan cedera pada tubuh masinis.
3. Desain yang diusulkan dengan mempertimbangkan ukuran ruangan yang cukup sempit dengan mempertimbangkan tingkat prioritas dan keharmonisan instrument pengendali menggunakan metode *tangle according* atau kemampuan jangkauan tangan.

DAFTAR PUSTAKA

- Bridger, R.S. 1995, Introduction to Ergonomics, McGraw-Hill, Singapura
- Erlangga, Djodi. 2017, *Usulan Perancangan Kabin Masinis KRL Commuter Line yang Ergonomis Menggunakan Metode Virtual Environment*. Skripsi Mahasiswa Teknik

- Industri UPN “Veteran” Jakarta.
- Li, G. dan Buckle, P. 1998, A Practical Method For The Assesment Of Work: Related Musculoskeletal Risks, Taylor & Francis, Chicago
- Stevenson, M.G. 1989, Principles Of Ergonomics, Center for Safety Science- University Of NSW, Australia
- Nurmianto, Eko 1991, Ergonomi, konsep dasar & aplikasinya, Guna Widya, Jakarta