

МИНИСТЕРСТВО ОБРАЗОВАНИЯ И НАУКИ УКРАИНЫ

**НАЦИОНАЛЬНЫЙ ТЕХНИЧЕСКИЙ УНИВЕРСИТЕТ
«ХАРЬКОВСКИЙ ПОЛИТЕХНИЧЕСКИЙ ИНСТИТУТ»**

МЕТОДИЧЕСКИЕ УКАЗАНИЯ

к лабораторной работе

**«Построение температурной зависимости электросопротивления
высокотемпературного сверхпроводника»**

по курсам «Технология конструкционных материалов»,

«Физические свойства твердого тела»

**для студентов физико-технического и
механико-технологического факультетов**

Утверждено
редакционно-издательским
советом университета,
протокол № 2 от 24.12.14

Харьков
НТУ «ХПИ»

2015

Методические указания к лабораторной работе «Построение температурной зависимости электросопротивления высокотемпературного сверхпроводника» по курсам «Технология конструкционных материалов», «Физические свойства твердого тела» для студентов физико-технического и механико-технологического факультетов / Сост. В.В Стариков. – Харьков: НТУ «ХПИ», 2015. – 12 с.

Составители: В.В. Стариков

Рецензент В.В. Кондратенко

Кафедра физики металлов и полупроводников

Вступление

Одним из основных свойств сверхпроводящего состояния является отсутствие электросопротивления протекающему току ($R = 0$).

Температура, при которой электросопротивление обращается в нуль, называется критической T_k . Резкое снижение электросопротивления и его падение до нуля происходят в некоторой области температур, которую называют шириной перехода ΔT_k . Часто ширину перехода определяют как интервал, на котором сопротивление составляет 0,9–0,1 значения электросопротивления образца к моменту начала его резкого падения, а T_k – как температуру, соответствующую середине этого интервала. Для демонстрации явления сверхпроводимости необходимо измерить температурную зависимость электросопротивления образца в области температур сверхпроводящего перехода. Для металлов T_k не превышает 9,3 К. Температура сверхпроводящего перехода для наиболее высокотемпературного сверхпроводящего соединения с решеткой Cr_3Si лежит в интервале температур 18–22 К.

В последнее время [1–3] синтезированы высокотемпературные сверхпроводники (ВТСП), у которых температура сверхпроводящего перехода находится в области температуры кипения жидкого азота (77 К) и выше. Так для иттриевой керамики $YBa_2Cu_3O_{7-\sigma}$ критическая температура достигает 93 К, для висмутовой керамики $Bi-Sr-Ca-Cu-O$ она лежит в интервале 80–110 К, для таллиевой – 125 К.

Цель работы

1. Ознакомиться с методикой измерения электросопротивления четырехзондовым методом в интервале температур 300–80 К.
2. Построить температурную зависимость электросопротивления для иттриевой керамики.
3. Определить температуру сверхпроводящего перехода и его ширину.

Содержание работы

В указанном интервале температур температура образца изменяется при помощи криостата. Общий вид криостата представлен на рис. 1. Пенал 5 с образцедержателем 6 помещается в криостат 1 с жидким азотом. Вакуумная полость криостата откачивается до остаточного давления менее 10 Па с помощью форвакуумного насоса через откачной патрубков и специальный ключ-вентиль 4. Азот в криостат заливается через патрубков 3. После заливки жидкого азота в рабочую емкость криостата адсорбент 2, расположенный в вакуумной полости, охлаждается, и остаточное давление снижается до 10^{-2} Па, что обеспечивает достаточную тепловую изоляцию жидкого азота от наружной поверхности криостата. Криостат позволяет поддерживать низкую температуру в течение 24 ч после заливки 2,5 л жидкого азота.

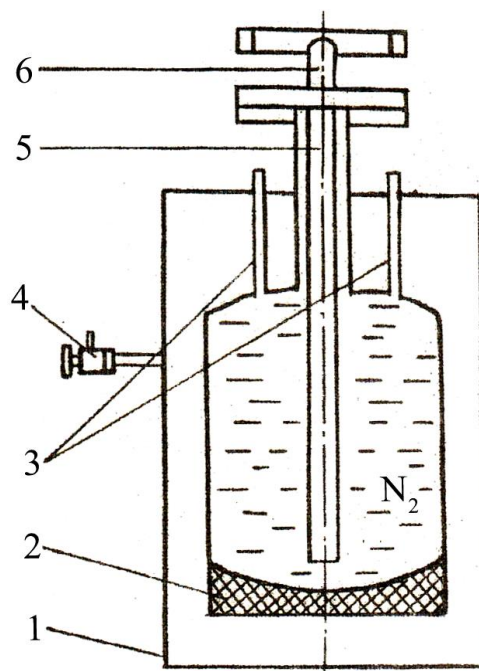


Рисунок 1 – Общий вид криостата для проведения исследований электрических свойств образцов в интервале температур 80–300 К:

1 – криостат; 2 – адсорбент; 3 – патрубков; 4 – ключ-вентиль; 5 – пенал; 6 – образцедержатель

Образцедержатель представлен на рис. 2. Исследуемый образец 5 крепится к измерительному блоку 1 с помощью пружинных контактов-

держателей 4. Держатели изготовлены из бериллиевой бронзы, плотно прижимают образец к рабочей поверхности измерительного блока и одновременно осуществляют электрический контакт образца с измерительной цепью. Выше и ниже контактов расположены электрические термометры сопротивления 3 и 6, сопротивление которых в исследуемой области температур изменяется от 28 до 200 Ом, в соответствии с прилагаемой градуировкой (рис. 3).

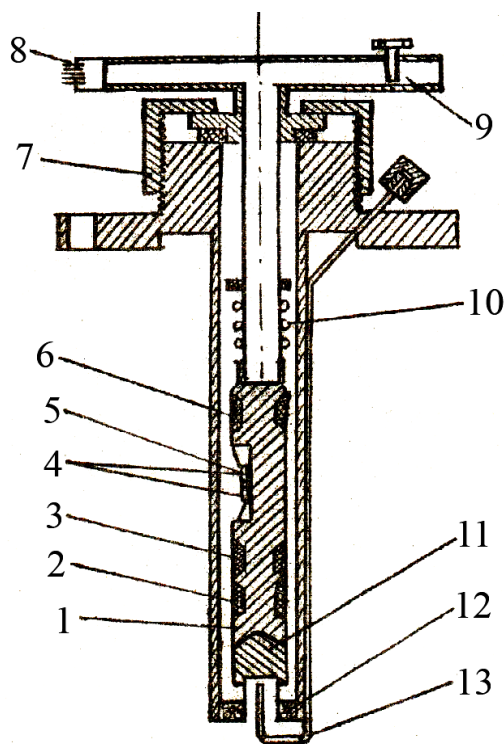


Рисунок 2 – Схема держателя образца:

- 1 – измерительный блок; 2 – электронагреватель; 3, 6 – термометры сопротивления;
 4 – контакты-держатели; 5 – образец; 7 – накидная гайка; 8 – герморазъем;
 9 – патрубок; 10 – пружина; 11 – медный конус; 12 – адсорбент; 13 – дренажная
 трубка

В нижней части измерительного блока расположен электронагреватель 2, предназначенный для регулирования температуры образца и его отогрева. Мощность нагревателя – до 10 Вт. Выводы нагревателя, датчиков температуры и контактов-держателей образца подведены к герморазъему 8, расположенному

в верхней части держателя образца. Измерительный блок с укрепленным на нем образцом помещается в пенал. При этом медный конус 11 нижней части пенала входит в коническое отверстие в нижней части измерительного блока, прижимаемого пружиной 10. Полость пенала герметично закрывается с помощью накидной гайки 7 и откачивается через патрубок 9 и переходной ключ-вентиль форвакуумным насосом. При опускании пенала в жидкий азот адсорбент 12, находящийся в нижней части пенала, поглощает остаточный газ, понижая давление в полости пенала. Поступая через патрубок снизу, жидкий азот охлаждает медный конус и образец. Образующийся при этом пар отводится через дренажную трубку 13 с пробкой.

Следует отметить, что для построения зависимости R образца от T необходима либо стабилизация температуры в отдельных точках, либо обеспечение квазистационарного режима с малой скоростью охлаждения. В лабораторной работе реализуется квазистационарный режим.

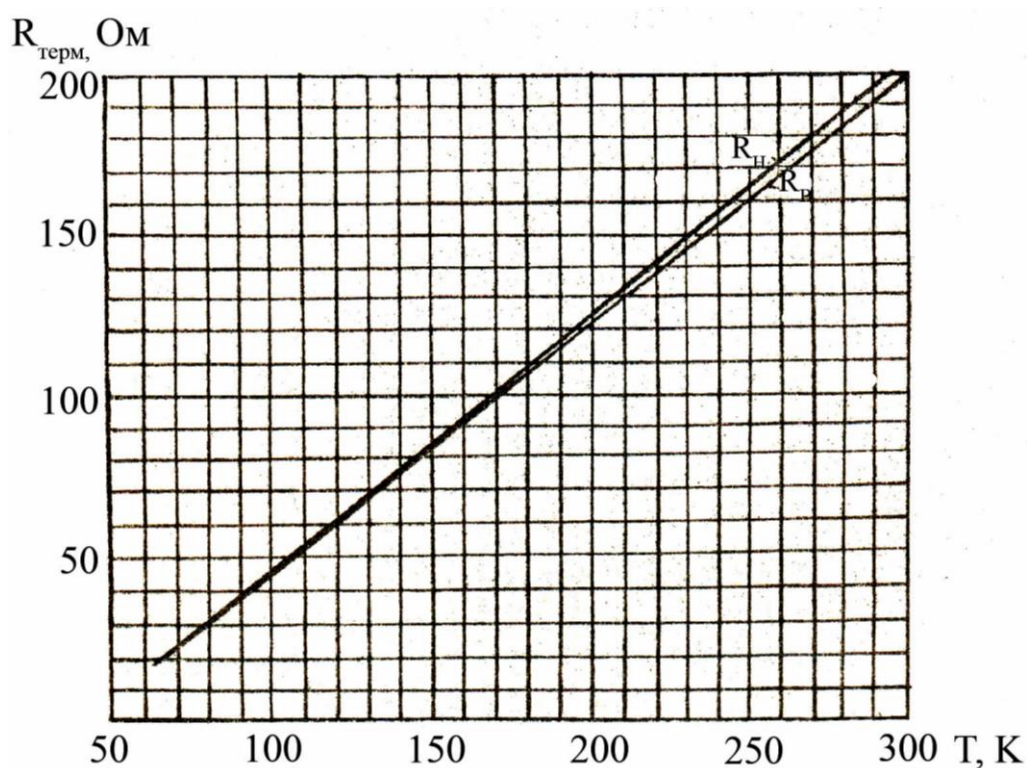


Рисунок 3 – Градуировочный график пересчета электросопротивления электрического термометра в температуру

На рис.4. приведена зависимость температуры измерительного блока от времени при заливке азота (без использования нагревателя). Скорость охлаждения в интервале температур 300–180 К составляет $\sim 3,0$ К/мин, в интервале ожидаемых температур сверхпроводящего перехода 100–80 К не превышает 0,2 К/мин. Таким образом, режим охлаждения можно считать квазистационарным. В минуту можно произвести не менее 10 измерений. Отсюда следует, что при указанной скорости охлаждения можно регистрировать сверхпроводящий переход и его ширину, даже если величина перехода $\sim 0,1$ К.

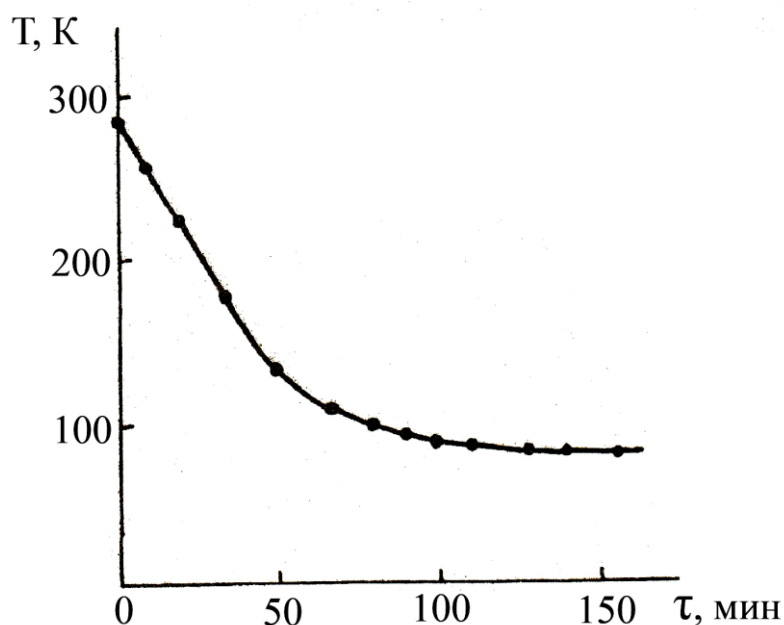


Рисунок 4 – Зависимость температуры измерительного блока от времени при заливке азота

Методика измерения электросопротивления образца

Измерение электросопротивления проводится по 4-х зондовой методике. На рис.5 приведена схема измерений. Источник питания, балластное сопротивление R , амперметр и образец $R_{обр.}$ составляют цепь, по которой течет постоянный ток I .

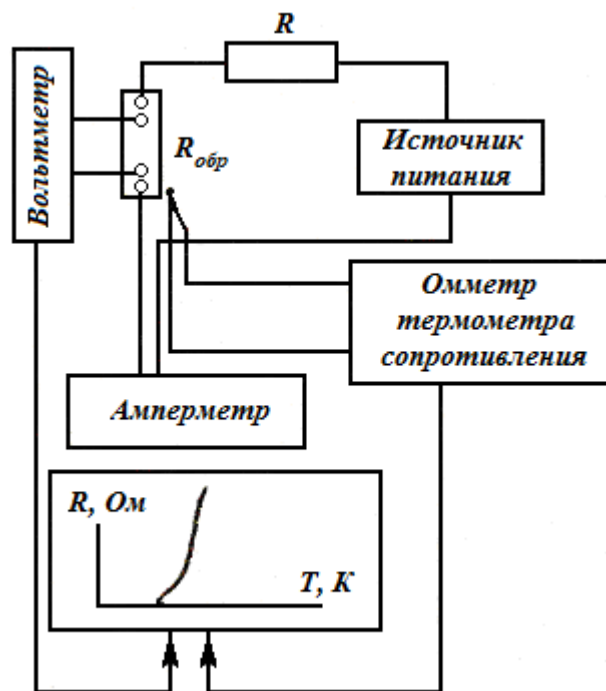


Рисунок 5 – Схема измерения зависимости электросопротивления образца от температуры

Значение тока устанавливаем 10–30 мА, чтобы образец током не нагревался. При изменении температуры образца изменяются его сопротивление $R_{обр}$ и, следовательно, ток. Чтобы ток в цепи можно было считать постоянным, включаем в цепь балластное сопротивление $R \gg R_{обр}$. Если сопротивление образца составляет величину $\sim 10^{-3}$ Ом при комнатной температуре и уменьшается при понижении температуры, то ток можно считать постоянным, выбрав $R \sim 300$ Ом. Тогда напряжение на образце $U(T) = I \cdot R_{обр}(T)$ изменяется от температуры так же, как и сопротивление образца $R_{обр}(T)$. Напряжение следует измерять микровольтмером, имеющим чувствительность порядка 10 мкВ.

Для учета возникающих на контактах за счет разности температур термоЭДС необходимо измерять падение напряжения на образце при двух противоположных направлениях тока и брать среднее значение.

Таким образом, снимая показания падения напряжения на образце, зная ток и измеряя температуру образца термометром сопротивления, можно построить кривую температурной зависимости электросопротивления ВТСП образца.

Порядок выполнения работы

1. Укрепить образец на держателе и поместить пенал в криостат.
2. Включить форвакуумный насос и через откачной патрубок со специальным ключом-вентелем откачать полость пенала.
3. Подсоединить выводы термометра сопротивления, измеряющего температуру, к цифровому омметру Щ-34 (рис.6).

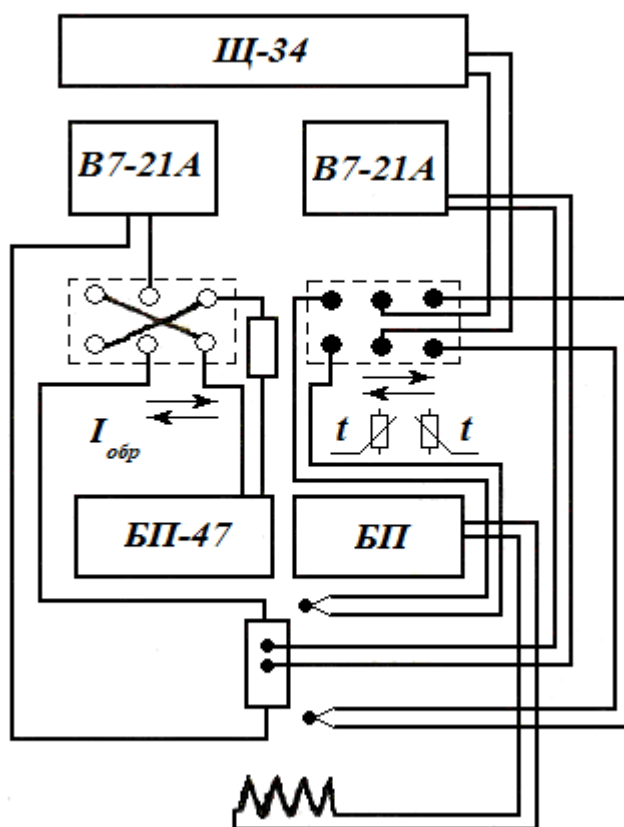


Рисунок 6 – Электрическая схема измерения электросопротивления образца и его температуры

4. Токовые выводы подсоединить к источнику питания БП-47, а потенциальные, измеряющие падение напряжения на образце, – к микровольтмеру В7-21А (на рис.6 справа).
5. Подключить приборы к сети, включить тумблеры «вкл.» и «сеть» и дать приборам прогреться.
6. Установить постоянный измерительный ток $\sim 20\text{мА}$ (микровольтметр В7-21А на рис.6 слева).
7. Подготовить таблицу для записи наблюдений.

$R_{ТЕРМ}$ Ом	$T, \text{К}$	$U^+_{обр.}$ мкВ	$U^-_{обр.}$ мкВ	$(U^+ + U^-)/2,$ мкВ	$R_{обр.}, \text{Ом}$
------------------	---------------	---------------------	---------------------	-------------------------	-----------------------

8. Записать в таблицу исходное сопротивление термометра сопротивления по показаниям омметра. По градуировочному графику определить температуру.
9. Записать в таблицу исходные напряжения на образце по показаниям микровольтмера для двух противоположных направлений измерительного тока (направление тока изменяется переключателем). Для вычисления электросопротивления образца брать среднее значение напряжения.
10. По измеренным току и значениям падения напряжения на образце вычислить его электросопротивление и занести в таблицу.
11. Через патрубок залить жидкий азот в криостат.
12. Записывать в таблицу показания омметра и микровольтметра через каждые $\sim 20 \text{ К}$ для интервала температур $300\text{--}100 \text{ К}$.
13. Наблюдать снижение температуры образца по показаниям омметра и соответствующие ему изменения падения напряжения (электросопротивления) по показаниям микровольтметра.

14. При снижении температуры до ~ 100 К, т.е. при приближении к критической температуре перехода образца в сверхпроводящее состояние, записывать показания омметра и микровольтметра через $\sim 0,5$ К до тех пор, пока напряжение на образце не снизится до нуля.
15. Пересчитать показания омметра и микровольтметра соответственно в температуру и сопротивление.
16. Построить зависимость $R_{обр.}(T)$, определить критическую температуру сверхпроводящего перехода T_k и его ширину ΔT_k .

Вопросы для самопроверки

1. Какое состояние вещества называется сверхпроводящим?
2. Дайте определение критической температуры, критической напряженности магнитного поля, критической плотности тока и ширины перехода в сверхпроводящее состояние?
3. Какой вид имеет фазовая диаграмма для сверхпроводников 1 и 2 рода?
4. Что означает термин «смешанное состояние»?
5. Перечислить методы измерения температуры.

Список литературы

1. Черноплеков Н.А. Состояние работ по сильноточной прикладной сверхпроводимости / Н.А. Черноплеков // Успехи физических наук. – 2002. – Т. 172, вып. 6. – С. 716–722.
2. Беднорц И.Г. Оксиды перовскитного типа – новый подход к высокотемпературной сверхпроводимости / И.Г. Беднорц, К.А. Мюллер // Успехи физических наук. – 1988. – Т. 156, вып. 10. – С.323–346.
3. Слейт А.У. Высокотемпературные сверхпроводники / А.У. Слейт, Р.П. Мессмер, Р.Б. Мэрфи: пер. с англ. – М. : Мир, 1988. – 400 с.

Навчальне видання

МЕТОДИЧНІ ВКАЗІВКИ

до лабораторної роботи

«Побудова температурної залежності електроопору

високотемпературного надпровідника»

по курсам «Технологія конструкційних матеріалів»,

«Фізичні властивості твердого тіла»

для студентів фізико-технічного та механіко-технологічного факультетів

Російською мовою

Укладачі: СТАРІКОВ Вадим Володимирович

Відповідальний за випуск проф. Малихін С.В.

Роботу до видання рекомендував К.Т. Лемешівська

Редактор _____
Коректор _____

План 2015 р., поз. 123

Підп. до друку 06.03.15. Формат 60x84 1/16. Папір офсетний.
Друк – ризографія. Гарнітура Times New Roman. Ум. друк. арк. 0,5.
Обл.-вид. арк. _____. Наклад 50 прим. Зам. № _____. Ціна договірна.

Видавничий центр НТУ «ХПІ».

Свідоцтво про державну реєстрацію ДК №116 від 10.07.2000 р.
61002, Харків, вул. Фрунзе, 21.

Надруковано ТОВ фірма «СІМ»
61052, Харків, вул. Карла Маркса, 26
тел.: (057) 762-91-53; e-mail: tira_graf@pisem.net