

Desain Alat Penukar Kalor Jenis Shell and Tube Sebagai Evaporator Untuk Pembangkit Listrik Tenaga Panas Bumi Suhu Rendah Dengan Menggunakan Sistem Organic Rankine Cycle (ORC)

by Berkah Fajar Tamtomo Kiono

Submission date: 13-Jan-2020 09:54AM (UTC+0700)

Submission ID: 1241267077

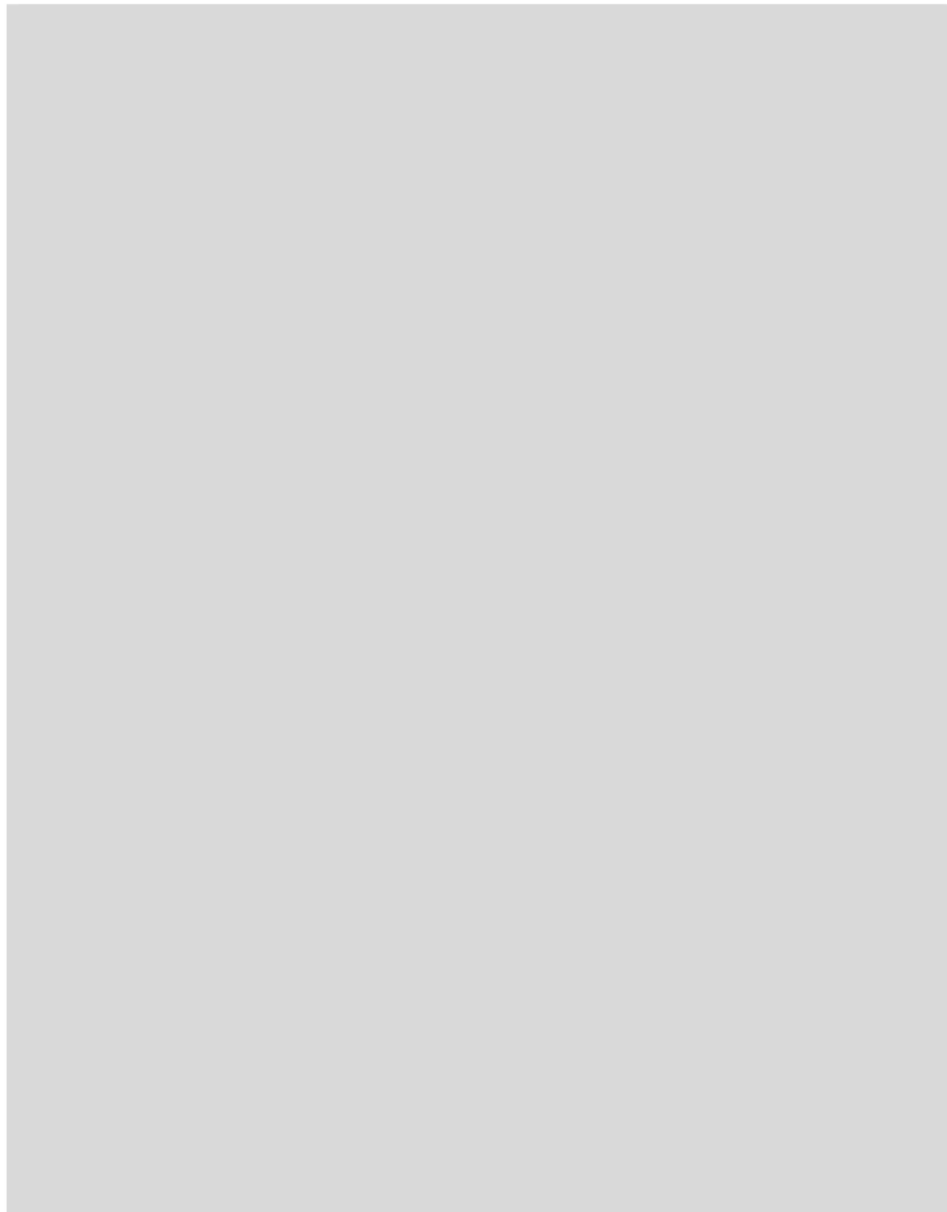
File name: n_alat_penukar_kalor_jenis_shell_and_tube_sebagai_evaporator.pdf (798.85K)

Word count: 2529

Character count: 14166

**DESAIN ALAT PENUKAR KALOR JENIS *SHELL AND TUBE* SEBAGAI EVAPORATOR
UNTUK PEMBANGKIT LISTRIK TENAGA PANAS BUMI SUHU RENDAH DENGAN
MENGUNAKAN SISTEM *ORGANIC RANKINE CYCLE* (ORC)**

*Andry Vega Nugraha¹, Berkah Fajar TK²



1. Pendahuluan

Peningkatan konsumsi energi mengakibatkan polusi di lingkungan dan berkurangnya sumber energi. Sumber energi yang dapat diperbaharui adalah sebuah alternatif untuk pengganti sumber energi konvensional. Energi panas bumi merupakan sumber energi yang sudah sejak lama berada di bumi yang dapat diolah menjadi sebuah energi untuk menggantikan energi konvensional. Energi panas bumi sering digunakan untuk menghasilkan energi listrik [1].

Secara umum sumber panas bumi suhu tinggi ($>220^{\circ}\text{C}$) adalah yang paling sesuai untuk produksi listrik. Sistem Uap kering dan *flash steam* adalah sistem yang banyak digunakan secara luas untuk memproduksi listrik dari sumber panas bumi suhu tinggi [3-5]. Sistem uap kering menggunakan uap sumber panas bumi yang datang dari sumur produksi, dan berjalan secara langsung melewati turbin / generator untuk memproduksi listrik [2].

Sumber panas bumi suhu menengah, dimana temperatur berkisar antara $100-220^{\circ}\text{C}$, sampai sejauh ini jenis sumber panas bumi suhu menengah adalah yang paling umum ditemukan. Pembangkit listrik tipe *binary cycle* adalah teknologi yang paling umum digunakan untuk sumber panas bumi suhu menengah. Ada banyak variasi dari Pembangkit listrik tipe *binary cycle* diantaranya adalah *Organic Rankine Cycles (ORC)* dan *Kalina cycles* [5-15]. Pembangkit listrik tipe *binary cycle* berbeda dari sistem uap kering dan *flash sistem*, air atau uap dari sumber panas bumi tidak secara langsung melewati turbin/generator. Pada pembangkit listrik tipe *binary cycle* air dari sumber panas bumi digunakan untuk memanaskan fluida kerja, fluida kerja tersebut akan menguap dan uap itu akan digunakan untuk menggerakkan turbin/generator. Air dari sumber panas bumi dan fluida kerja tidak secara langsung bercampur tetapi hanya di lewatkan ke sebuah alat penukar kalor [2].

Di era sekarang ini, potensi untuk menghasilkan listrik menggunakan sumber panas bumi suhu rendah (terutama diantara $70-100^{\circ}\text{C}$) sudah jarang ditemukan. Perluasan dari teknologi pembangkit listrik tipe *binary cycle* untuk memanfaatkan sumber panas bumi suhu rendah sudah menarik banyak perhatian [6-14]. Karena perbedaan temperature yang tersedia sangat rendah, efisiensi dari siklus (berkisar 5-9%) sangat rendah dibanding sumber panas bumi suhu menengah (berkisar 10-15%) [4]. Pada sistem suhu rendah, dibutuhkan tempat alat penukar kalor yang lebih besar dibandingkan dengan sistem suhu menengah pada jumlah energi yang sama. Faktor tersebut yang membatasi eksploitasi pada sumber panas bumi suhu rendah dan menekankan kepada perancangan yang sistem yang paling efektif dari pembangkit listrik tipe *binary cycle* [2].

Dalam sistem pembangkit listrik *Organic Rankine Cycle (ORC)*, panas dari panas bumi akan memanaskan fluida kerja organik (isopentane, isobutane, R134a, R123 dll) pada tekanan konstan, sehingga berubah menjadi uap dan uap akan memutar turbin/generator. Uap sisa keluaran turbin akan dikondensasi dan akan dipompakan kembali ke alat penukar kalor pembentuk uap untuk mengulangi kembali siklus yang ada. Komponen utama pada sistem pembangkit listrik *Organic Rankine Cycle (ORC)* adalah evaporator, turbin, kondensor, dan pompa [16].

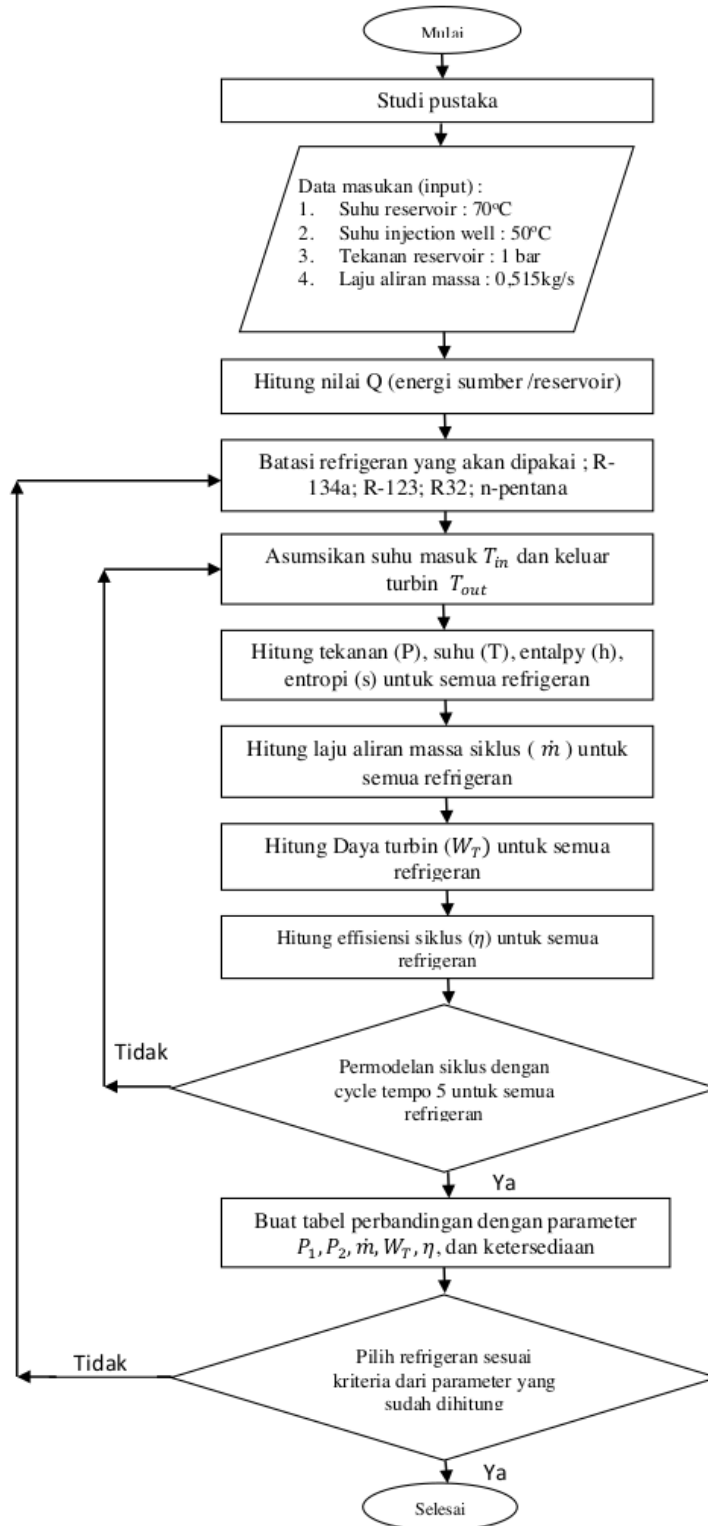
Sumber energi panas suhu rendah sangat melimpah di bumi. Mengubah energi panas bumi suhu rendah tersebut menjadi sebuah kerja yang efektif adalah salah satu cara untuk menghindari krisis energi [17]. Pada penelitian Bertani tentang perkembangan pembangkit listrik tenaga panas bumi di seluruh dunia menghasilkan peningkatan 2GW selama 5 tahun dari 2005 – 2010 dan jika pembangkit listrik tenaga panas bumi suhu rendah dan menengah ditingkatkan maka kapasitas instalasi pembangkit listrik tenaga panas bumi akan meningkat 8,3% dari total produksi listrik dunia 2050 [18].

Oleh karena itu tujuan dalam penelitian ini adalah membuat sistem pembangkit listrik tenaga panas bumi suhu rendah (70°C) dengan menggunakan sistem *ORC (Organic Rankine Cycle)* karena sistem *ORC (Organic Rankine Cycle)* sesuai untuk pemanfaatan sumber energi suhu rendah. Sistem akan dibuat dengan fluida kerja yang sudah ditentukan R134a, R123, R32, n-pentane dengan bantuan software *Cycle Tempo 5* dan *REFPROP 8*. Setelah sistem dibuat akan dilakukan proses desain evaporator dengan perhitungan manual serta menggunakan software *HTRI Xchanger Suite 6.0*.

2. Metodologi Desain

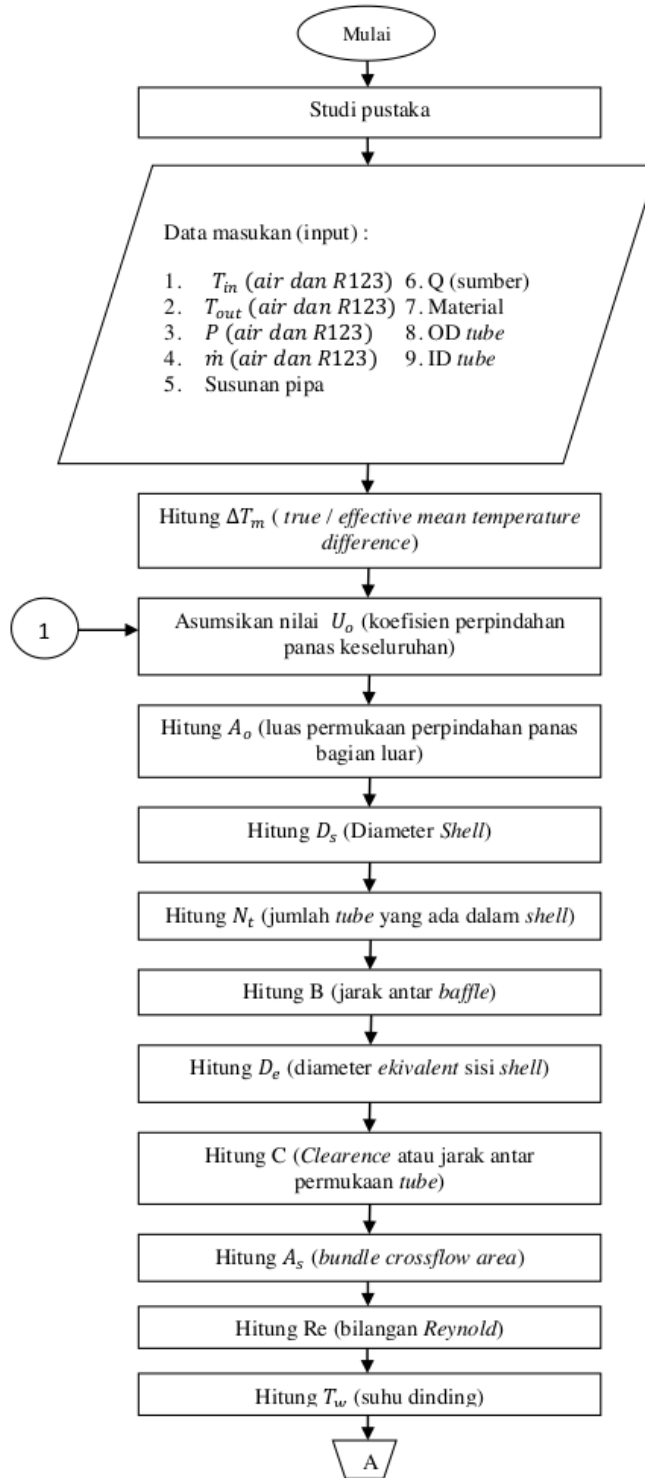
Pada penelitian akan dibuat sebuah sistem yang akan digunakan untuk menghasilkan listrik dari sumber panas bumi suhu rendah. Suhu yang digunakan adalah 70°C dan fluida yang digunakan memiliki fasa cair. Sistem yang akan dibuat adalah sistem *Organic Rankine Cycle (ORC)*. Sistem *Organic Rankine Cycle (ORC)* merupakan teknologi yang menjanjikan, melibatkan konversi panas dari berbagai sumber termasuk sumber energi yang dapat diperbaharui seperti matahari, panas bumi, biomassa, atau sisa panas dari sistem pembangkit. Sistem dari *Organic Rankine Cycle (ORC)* sama dengan konvensional *rankine cycle* perbedaannya terletak pada fluida kerja yang digunakan, *ORC* menggunakan *organic fluid* untuk menggantikan air yang digunakan pada sistem konvensional *rankine cycle*. Untuk selanjutnya proses pembuatan sistem dengan perhitungan manual dan software *Cycle Tempo* dapat dilihat pada Gambar 1

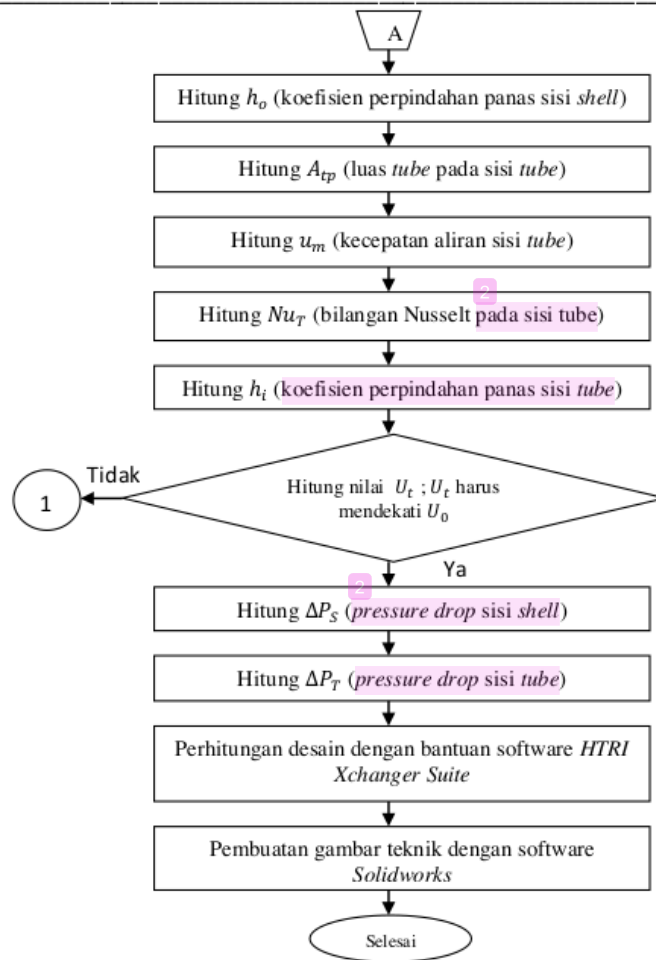
Setelah pembuatan sistem akan dilakukan pembuatan evaporator yang digunakan untuk mengubah fasa cair dari fluida kerja menjadi fasa uap agar dapat dilanjutkan prosesnya menuju turbin. Evaporator yang digunakan adalah alat penukar (evaporator) kalor jenis *shell and tube*. Alat penukar kalor tipe *shell and tube* disusun dari pipa lingkaran berukuran besar berbentuk cangkang (*shell*) dengan susunan pipa paralel didalam cangkang (*shell*) tersebut. Untuk selanjutnya proses pembuatan evaporator yang sesuai untuk sistem *Organic Rankine Cycle (ORC)* yang sudah dibuat sebelumnya dapat dilihat pada Gambar 2.



Gambar 1. Diagram alir pembuatan sistem

Setelah proses pembuatan sistem selesai dakan dibuat alat penukar kalor jenis shell and tube dengan langkah-langkah seperti pada Gambar 2





Gambar 2. Diagram alir pembuatan HE

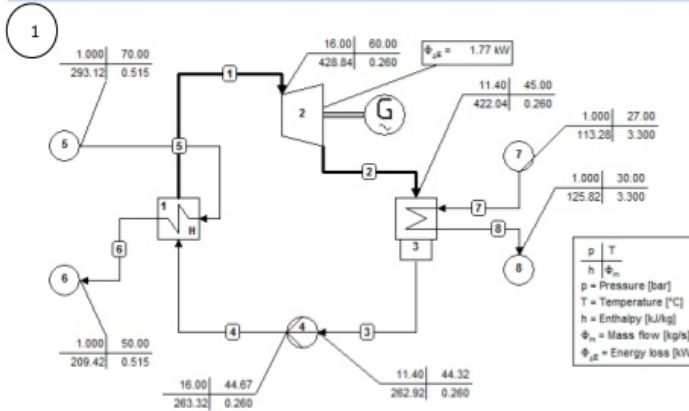
3. Hasil dan Pembahasan

Hasil perbandingan refrigeran sebagai fluida kerja pada sistem ORC dalam tugas akhir ini hanya dibatasi dengan 4 refrigeran saja yaitu : R-134, R-123, R-32, dan *n-pentane*. Pada sistem ini proses penganalisaan dibantu dengan menggunakan perangkat lunak *Cycle Tempo* dan *REFPROP*. Analisa yang dilakukan dengan cara membandingkan keempat refrigeran dengan temperature yang sama yaitu 60 °C (suhu masuk turbin) dan 45 °C (suhu keluar turbin). Berikut ini merupakan data masukan untuk membuat sistem ORC dengan fluida kerja yang telah ditentukan.

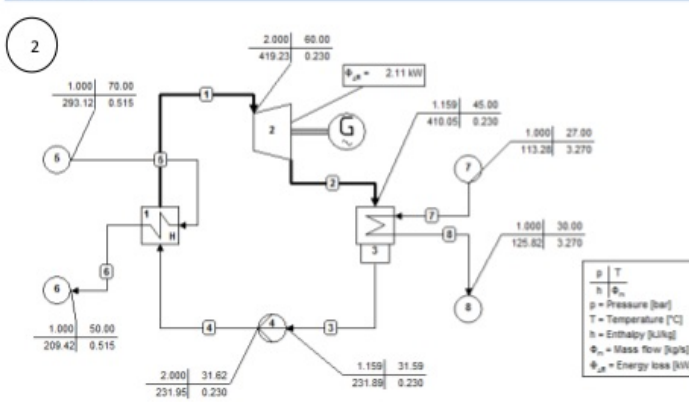
Tabel 1. Data Masukan (input)

Suhu <i>reservoir</i>	70°C
Laju aliran massa	0,515 kg/s
Tekanan	1 bar
Suhu masuk turbin	60°C
Suhu keluar turbin	45 °C
Suhu masuk evaporator (Production Well)	70°C
Suhu keluar evaporator (injectionwell)	50 °C

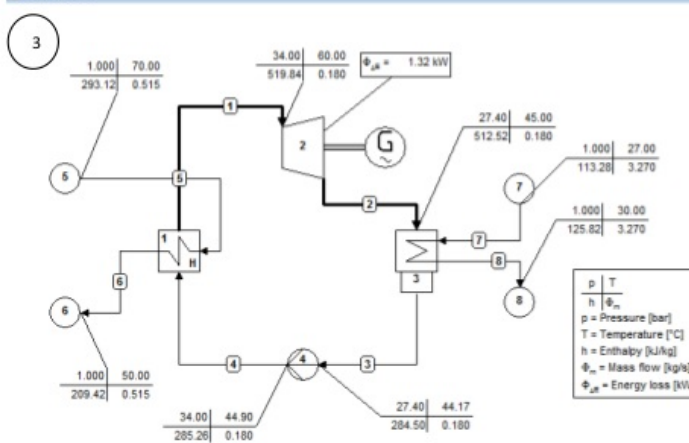
r-134a: Scheme

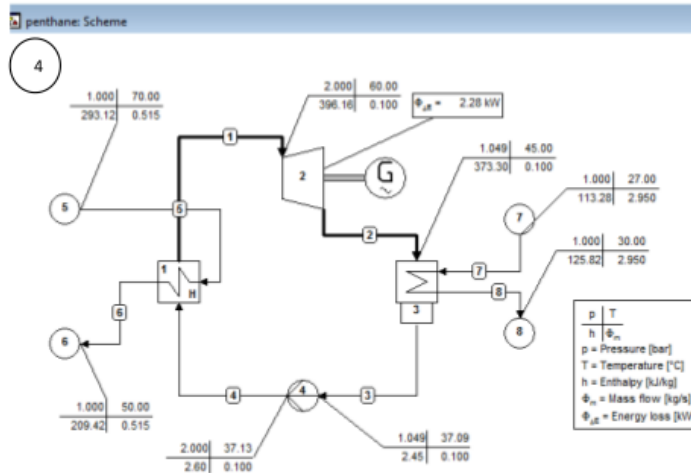


r-123: Scheme



r-32: Scheme





Gambar 3.Perbandingan refrigeran (1) R 134, (2) R 123, (3) R 32, (4) *n-pentane* menggunakan *software cycle temp*.

Dari semua analisa keempat refrigeran (R-134, R-123, R-32 dan *n-pentane*) dengan suhu masuk turbin yaitu, $T_{in} = 60^{\circ}\text{C}$ dan suhu keluar turbin, $T_{out} = 45^{\circ}\text{C}$, maka didapat Tabel 2 hasil perbandingan keempat refrigeran tersebut.

Tabel 2. Perbandingan Refrigeran Dengan Suhu Masuk Turbin 60°C Dan Keluar 45°C

No	Refrigerant	P_1 (bar)	P_2 (bar)	\dot{m} (kg/s)	W (kW)	Effisiensi (%)
1	R134a	16	11,397	0,26	1,7	4
2	R123	2	1,1592	0,23	2,1	5
3	R32	34	27,402	0,18	1,33	2
4	<i>n-pentane</i>	2	1,0499	0,10	2,28	5

Dari Tabel 2 diambil R-123 untuk sistem, karena refrigeran tersebut memiliki:

- Tekanan relative kecil serta pemasangan komponen, ijin lebih mudah dan biaya lebih murah.
- Daya yang dihasilkan relative tinggi daripada refrigeran lain.
- Mudah didapatkan dibanding refrigeran lain.
- Memiliki daya tahan yang lebih pendek pada atmosfer.

3.1 Desain Alat Penukar Kalor Jenis *Shell and Tube*

Tabel 3. Data Masukan Untuk Desain Evaporator

Hot Fluid (Water)	Cold Fluid (R-123)
$T_{in} = 70^{\circ}\text{C} = 343 \text{ K}$	$T_{in} = 31,605^{\circ}\text{C} = 304,605 \text{ K}$
$T_{out} = 50^{\circ}\text{C} = 323 \text{ K}$	$T_{out} = 60^{\circ}\text{C} = 333 \text{ K}$
$P = 1 \text{ bar}$	$P = 2 \text{ bar}$
$m = 0,515 \text{ kg}$	$m = 0,23 \text{ kg}$
$Q = 43,12 \text{ kW}$	$Q = 43,12 \text{ kW}$
$T_{av} = \frac{343+323}{2} = 333 \text{ K}$	$T_{av} = \frac{304,605+333}{2} = 318,8025 \text{ K}$
Didapatkan properties fluida (REFPROP8) :	Didapatkan properties fluida (REFPROP8) :

$\rho = 983,27 \frac{kg}{m^3}$ $c_p = 4,1849 \text{ KJ/kg.K}$ $\mu = 0,00046745 \text{ Pa.s}$ $k = 0,65424 \text{ W/m.K}$ $Pr = 2,9901$ TEMA Design Fouling Resistant for water, $R_f : 0,000352 \text{ m}^2\text{K/W}$	$\rho = 1409,7 \frac{kg}{m^3}$ $c_p = 1,0459 \text{ KJ/kg.K}$ $\mu = 0,00033123 \text{ Pa.s}$ $k = 0,070898 \text{ W/m.K}$ $Pr = 4,8864$ TEMA Design Fouling Resistant for industrial fluid, untuk refrigerant liquid $R_f : 0,000176 \text{ m}^2\text{K/W}$
---	---

Ukuran standard tube yang akan dipakai :

OD : $\frac{3}{4}$ in ; BWG : 16
 Spesifikasinya dalam satuan SI :
 Outlet Diameter (OD) : 0,01905 m
 Thickness : 0,001651 m
 Inlet Diameter (ID) : 0,015748 m

Material

Shell : Carbon Steel, properties dari material adalah
 $\rho = 7800 \frac{kg}{m^3}$; $c_p = 0,47 \text{ KJ/kg.K}$; $k = 43 \text{ W/m.K}$
 Tube : Copper (tembaga), properties dari material adalah
 $\rho = 8950 \frac{kg}{m^3}$; $c_p = 0,38 \text{ KJ/kg.K}$; $k = 350 \text{ W/m.K}$

Arah perpindahan panas = Counterflow (berlawanan arah)

Pitch ratio (Pt/do) = 1.25
 Pt = 0,024 m

Tube layout angle = 45°
Tube layout constant (CL) = 1,0

Passage = 2 pass
 Karena menggunakan 2 pass maka :
Tube count calculation constant (CTP) = 0,90

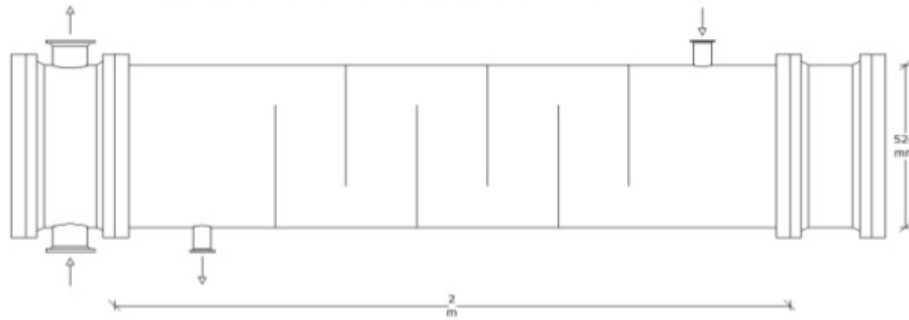
Baffle
 Menggunakan *Single-segmental baffle*
Baffle cut 25%

Dari data masukan Tabel 3 didapatkan desain evaporator dengan perhitungan manual dan dengan menggunakan software *HTRI Xchnager Suite 6.0* didapatkan panjang shell (l) 2 m, jumlah tube (Nt) 322, passage 2 Pass, tube layout 45° triangular, jarak antar baffle 0,2096 m, diameter shell 0,524 m, OD tube 0,01905 m, ID tube = 0,015748 m, jarak antar tube (Pt) 0,024 m, pressure drop shell dan tube $\Delta P_s = 4,688 \text{ Pa}$ dan $\Delta P_t = 5,175 \text{ Pa}$. Pada Tabel 4 diuraikan perbandingan antra nilai perhitungan manual dan nilai pada software *HTRI Xchanger Suite 6.0*.

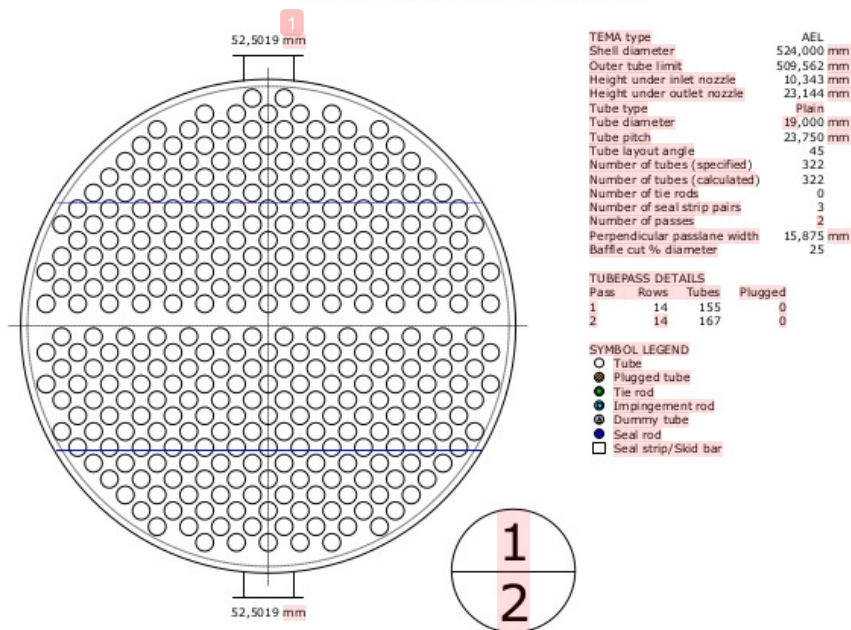
Tabel 4. Perbandingan variable desain *heat exchanger* jenis *shell and tube*

No	Parameter	Nilai perhitungan manual	<i>HTRI Xchanger Suite 6.0</i>
1	Panjang (l)	2 m	2 m
2	Diameter Shell (Ds)	0,524 m	0,524 m
3	Jumlah Tube (Nt)	322	322
4	Overall Heat Transfer (U)	86 W/m ² .K	84,38 W/m ² .K

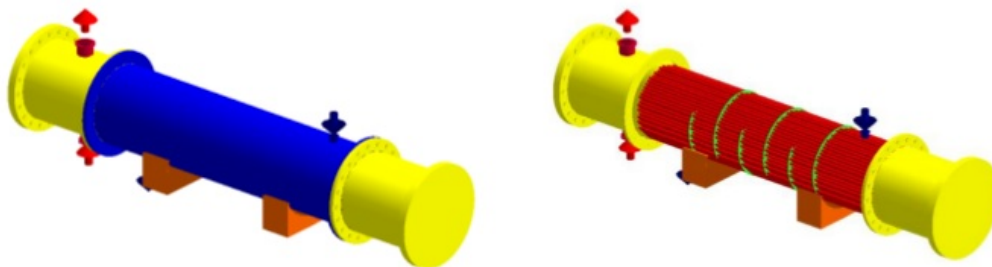
Pada Gambar 4, Gambar 5, dan Gambar 6 ditunjukkan hasil dari perhitungan menggunakan software *HTRI Xchanger Suite 6.0* yang berupa sebuah gambar teknik 2D, 3D dan keterengannya.



Gambar 4. Tube layout dan Shell (2D)



Gambar 5. Tube layout dan Shell (2D)



Gambar 6. Shell dan Tube layout (3D)

4. Kesimpulan

Dari permasalahan yang sudah diketahui telah dibuat sebuah siklus *Organic Rankine Cycle (ORC)* dengan menggunakan analisis manual serta modeling dan validasi oleh perangkat lunak pendukung yaitu *Cycle Tempo* dan *REFROP*. Adapun fluida kerja organik yang digunakan yaitu R-123, R-134, R-32 dan *n-pentane*. Hasil analisis dari sistem *Organic Rankine Cycle (ORC)* telah didapat jenis refrigeran yang sesuai untuk digunakan pada sistem *ORC*

tersebut yaitu dengan fluida organik R-123. Karena refrigeran tersebut memiliki tekanan relatif kecil, daya relatif tinggi dari refrigeran lainnya, efisiensi relatif tinggi dibanding refrigeran lainnya, serta pemasangan komponen, ijin yang lebih mudah dan biaya lebih murah, dan mudah didapatkan dibanding refrigerant lain. Desain evaporator dengan perhitungan manual dan dengan menggunakan software *HTRI Xchanger Suite 6.0* didapatkan panjang shell (L) 2 m, jumlah tube (N_t) 322, passage 2 Pass, tube layout 45° triangular, jarak antar baffle 0,2096 m, diameter shell 0,524 m, OD tube 0,01905 m, ID tube = 0,015748 m, jarak antar tube (Pt) 0,024 m, pressure drop shell dan tube $\Delta P_s = 4,688$ Pa dan $\Delta P_t = 5,175$ Pa.

Desain Alat Penukar Kalor Jenis Shell and Tube Sebagai Evaporator Untuk Pembangkit Listrik Tenaga Panas Bumi Suhu Rendah Dengan Menggunakan Sistem Organic Rankine Cycle (ORC)

ORIGINALITY REPORT

12%

SIMILARITY INDEX

5%

INTERNET SOURCES

1%

PUBLICATIONS

11%

STUDENT PAPERS

PRIMARY SOURCES

1	Submitted to Engineers Australia Student Paper	4%
2	Submitted to Politeknik Negeri Bandung Student Paper	2%
3	Submitted to Forum Komunikasi Perpustakaan Perguruan Tinggi Kristen Indonesia (FKPPTKI) Student Paper	1%
4	Submitted to Cork Institute of Technology Student Paper	1%
5	Submitted to Cranfield University Student Paper	<1%
6	teknikpustaka.blogspot.com Internet Source	<1%
7	Submitted to American University in Cairo Student Paper	<1%

Submitted to Padjadjaran University

8

Student Paper

<1%

9

bbkk.kemenperin.go.id

Internet Source

<1%

10

id.scribd.com

Internet Source

<1%

11

www.scribd.com

Internet Source

<1%

12

thumbfalse.wordpress.com

Internet Source

<1%

13

repositori.uin-alauddin.ac.id

Internet Source

<1%

14

Submitted to Syiah Kuala University

Student Paper

<1%

Exclude quotes Off

Exclude matches Off

Exclude bibliography Off

Desain Alat Penukar Kalor Jenis Shell and Tube Sebagai Evaporator Untuk Pembangkit Listrik Tenaga Panas Bumi Suhu Rendah Dengan Menggunakan Sistem Organic Rankine Cycle (ORC)

GRADEMARK REPORT

FINAL GRADE

/1

GENERAL COMMENTS

Instructor

PAGE 1

PAGE 2

PAGE 3

PAGE 4

PAGE 5

PAGE 6

PAGE 7

PAGE 8

PAGE 9

PAGE 10
