
Pengendali Interrupt Perilaku Robot Pemadam Api Beroda Berbasis Mesin

Visi

By ABDUL FADHIL

PENGENDALI *INTERRUPT* PERILAKU ROBOT PEMADAM API BERODA BERBASIS MESIN VISI

5

Muhammad Ramadhani, Abdul Fadlil

Program Studi Teknik Elektro, Fakultas Teknologi Industri, Universitas Ahmad Dahlan

Jln. Prof.Dr. Supomo Yogyakarta. Tlp. 0274-379418, Fax. 0274-381523

email:ramadhan852@gmail.com, fadlil@mti.uad.ac.id

Abstrak

This research aim is to conduct a robot which can be recognize the diversity of objects based shape and colour utilized by mini computer processing. To be combined with an arduino device with a USB to serial antenna to control the robot's behavior. The design of this research is utilized a digital camera, mini computer of Odroid XU4 to process of the image processing and pilot commands which integrated with arduino nano by C++ programming language. The robot used is a miniature fire extinguisher robot utilized of 2 pieces the active wheels and the arduino nano as the robot brain. The result of this research is collected some experimental test data using IC7805 of 5.68 volts, this voltage can be utilized for activation of Odroid XU 4, Arduino Nano and ultrasonic sensor which is SRF 04. The OpenCV software test is can detected a doll and fire. Futhermore, The results of SRF 04 test is success of 90%. In Addition, A totally result in this research is achived of 84.12%.

Keywords: fire extinguisher robot; Odroid XU4; USB to serial; arduino nano; ultrasonic

Abstrak

Penelitian ini bertujuan untuk membuat robot agar dapat mengenali objek yang berbeda berdasarkan bentuk dan warna yang terdapat pada arena dengan menggunakan hasil data pengolahan mini komputer *Odroid XU4* untuk dapat digabungkan dengan perangkat arduino dengan perantara *USB to serial* untuk mengatur perilaku robot. Rancangan penelitian ini menggunakan kamera sebagai sensor, mini komputer *Odroid XU4* sebagai pemroses citra dan pengirim data perintah ke sistem utama yaitu arduino nano dengan menggunakan bahasa pemrograman C++. Robot yang digunakan adalah miniatur robot pemadam api dengan penggerak utama menggunakan 2 buah roda aktif serta arduino nano sebagai otak robot tersebut. Hasil penelitian ini bahwa setelah diambil beberapa data pengujian diperoleh uji coba tegangan keluaran dengan menggunakan IC7805 sebesar 5,68 volt, tegangan tersebut sudah dapat dipergunakan untuk supply ke mini Komputer *Odroid XU 4*, *Arduino Nano* dan sensor ultrasonic *SRF 04*. Hasil uji coba software *OpenCV* semua komponen dapat mendeteksi objek boneka dan pancaran titik api. Hasil uji coba ultrasonic *SRF 04* memiliki prosentase keberhasilan 90%. Hasil pengujian secara terpadu pada penelitian ini memiliki rata-rata prosentase keberhasilan 84,12%.

Kata Kunci: robot pemadam api; *Odroid XU4*; *USB to serial*; *arduino nano*; ultrasonik

1. Pendahuluan

Divisi robot pemadam api beroda merupakan salah satu divisi dalam kontes robot Indonesia dimana divisi ini dapat dijadikan tolok ukur kemajuan inovasi iptek robotika di dunia kreatifitas mahasiswa. Jika dibandingkan pada tahun-tahun sebelumnya perilaku robot pemadam api divisi beroda dirancang untuk bisa mematikan api dan menghindari rintangan yang dipasang pada arena robot. Mulai tahun 2016 ini robot diharuskan mampu untuk menentukan perilaku yang tepat dan memiliki kemampuan pengenalan citra (*image*) melalui kamera karena obyek yang dituju memiliki perbedaan yang cukup signifikan di antaranya titik api yang harus dipadamkan dan miniatur boneka yang harus dihindari. Pada tahun ini Tim Robot UAD divisi KRPAI beroda kembali mengikuti kontes robot Indonesia,

Mempertimbangkan peraturan yang mewajibkan robot agar dapat memiliki kemampuan untuk untuk menentukan perilaku yang tepat dalam melakukan misi penyelamatan dan pemadaman api dengan menggunakan pengenalan citra (*image*), oleh karenanya diperlukan penelitian tentang pengembangan pengenalan citra.

Atas dasar permasalahan tersebut penulis mencoba untuk mengembangkan perancangan pengendali *interrupt* perilaku robot menggunakan pengolahan citra, pengendali robot dengan perintah menggunakan citra ini menggunakan perangkat mini komputer *odroid xu4* sebagai mesin pengolah citra yang Data masukannya di peroleh dari *webcam*. Sedangkan *software* pemrograman menggunakan *openCv* (*open Source Computer Vision*) dengan bahasa pemrograman yang di gunakan adalah C++, selanjutnya perintah tersebut dikirim ke sistem utama pada robot pemadam api yaitu minisistem Arduino nano, *webcam* ini nantinya akan digunakan sebagai sensor pengganti *UVtrone*, dan *Sharp GP*, serta *Proximity* karena sensor ini masih kurang baik dalam memberikan respon pada obyek yang dituju Pengolahan citra diambil dengan cara *webcam* mengambil gambar dengan format *bitmap*. Dari gambar tersebut diambil nilai warna *Red (R)*, *green (G)*, *Blue (B)*, yang kemudian di konversi menjadi HSV (*hue, saturation, value*)kemudian menggunakan metode *hough circle* untuk menentukan besarnya piksel titik api dan boneka, selanjutnya program pada *odroid xu4* akan mengirimkan perintah berupa data serial ke dalam mikroprosesor pada papan minisistem arduino nano melalui komunikasi *USB to serial* (FTDI). Setelah data diterima robot akan melakukan pergerakan dan menentukan perilaku sesuai program.

Selanjutnya diharapkan penelitian *prototype* Robot pemadam api beroda ini dapat diimplementasikan dikehidupan nyata sebagai robot yang dapat ditugaskan pada kondisi genting seperti saat terjadinya kebakaran di suatu tempat yang sulit untuk dijangkau oleh tim penyelamat.

2. Metode Penelitian

2.1 Alat Penelitian Perangkat Keras

2.1.1. Mini computer

Mini computer yang di pakai dalam penelitian ini *Odroid-XU4* (seperti pada Gambar 1a) yang digunakan sebagai komputasi dari webcam dan untuk menentukan algoritma objek yang dituju.

2.1.2. Webcam

Webcam (seperti pada Gambar 1b) digunakan untuk melakukan pendeteksian objek yang dituju yaitu boneka dan titi api objek tersebut merupakan acuan yang dijadikan pengendali *interrupt* perilaku robot pemadam api beroda.

2.1.3. Mini system arduino Nano

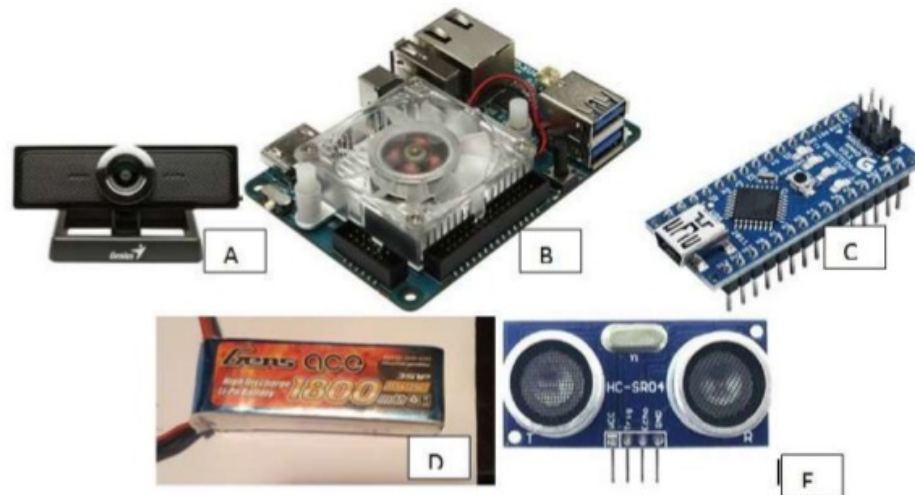
Mini system yang digunakan adalah modul berbasis arduino nano sebanyak 2 buah (seperti pada Gambar 1c) digunakan sebagai pengolah algoritma data pergerakan robot dan *interrupt* perilaku saat robot berjalan menyusuri arena yang ada.

2.1.4. Catudaya

Robot Pemadam api Beroda membutuhkan catu daya yang cukup besar karena harus mampu bertahan lama menggerakkan sistem pada robot sesuai dengan lamanya durasi waktu manuver, sumber tegangan yang digunakan yaitu baterai lithium-polymer yang akan didistribusikan menjadi beberapa variasi tegangan yang berbeda-beda. Pemilihan baterai lithium-polymer karena merupakan salah satu sumber tegangan DC yang mampu bertahan lebih lama dibandingkan sumber tegangan DC yang ada dijual di pasaran.

2.1.5. Sensor Ultrasonik HC-SR04

Sensor ini bekerja Mendeteksi obyek di depan dengan cara menangkap pantulan dari sinyal yang dipancarkan, mirip dengan Kelelawar dan Radar (seperti pada Gambar 1e), Untuk mendeteksi objek (dinding), dengan sensor ini maka robot akan mengetahui jarak benda dari semua sisi badan robot, sehingga robot tidak akan menabrak dinding penghalang yang ada di area manuver



Gambar 1. Sensor kamera webcam genius 1050 (a) Odroid-XU4 (b), arduino nano (c), baterai Li-Po 11,1V 1800mAh (d), sensor ultrasonic HC-SR04 (e)

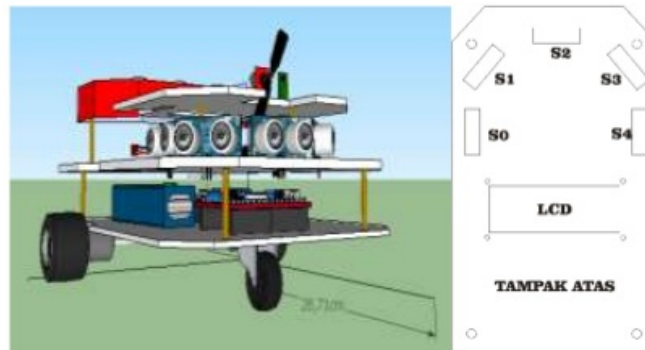
3.2 Alat Penelitian Perangkat Lunak

2.2.1 OpenCv

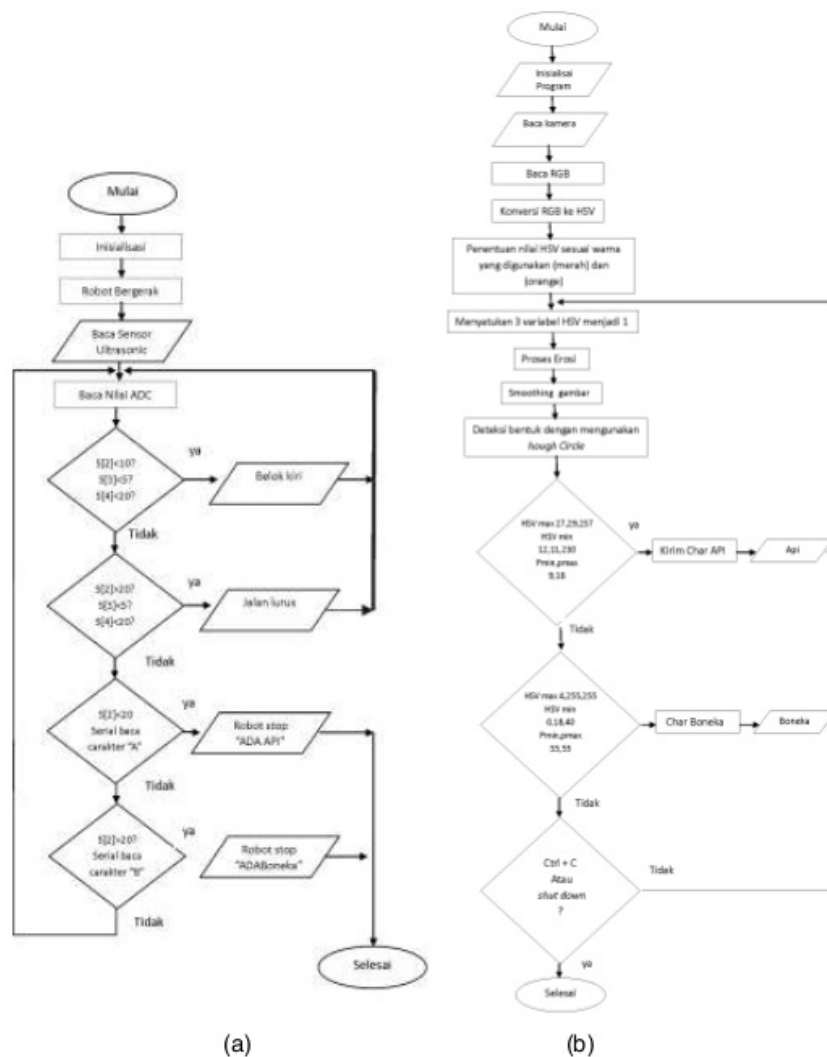
OpenCv (Open Source Computer Vision) adalah library / pustaka fungsi pemrograman untuk pemrosesan waktu nyata pada computer vision. OpenCv dirilis dibawah lisensi BSD, gratis untuk digunakan untuk kegunaan akademis maupun untuk fungsi komersial. Menggunakan antarmuka C++, C dan Python, juga Java. OpenCv adalah library Open Source untuk Computer Vision untuk C/C++, OpenCv didesain untuk aplikasi real-time, memiliki fungsi-fungsi akuisisi yang baik untuk image/video (Huaman, 2012). Library ini dapat berjalan pada sistem operasi Windows, Linux maupun Mac.

2.2.2 Prinsip Kerja Sistem

Prinsip kerja robot pemadam api beroda saat dijalankan mini sistem akan melakukan proses inialisasi untuk membaca seluruh sensor yang terhubung, lalu robot bergerak dan pada saat itu juga Sensor ultrasonic mulai membaca jarak dan merubahnya menjadi pulsa keluaran berupa data yang dikirimkan ke mini sistem arduino, setelah di proses maka akan diketahui nilai jarak dalam bentuk nominal hasil proses data yang dilakukan oleh mini sistem arduino, bila masing masing sensor mengirim data, sensor depan (S2) dengan nilai jarak terbaca pada LCD kurang dari 10, sensor serong kanan (S3) dengan nilai jarak terbaca pada LCD Kurang dari 5, dan sensor kanan (S4) dengan nilai jarak terbaca pada LCD Kurang dari 20 maka robot akan berjalan belok kiri, bila masing masing sensor mengirim data sensor depan (S2) dengan nilai jarak terbaca pada LCD lebih dari 20, sensor serong kanan (S3) dengan nilai jarak terbaca pada LCD Kurang dari 5, dan sensor kanan (S4) dengan nilai jarak terbaca pada LCD Kurang dari 20, maka robot akan berjalan lurus atau maju, bila sensor mengirim data berupa sensor depan (S2) dengan nilai jarak terbaca pada LCD kurang dari 20, dan deteksi serial menerima data karakter "A" maka robot akan interrupt berhenti dan menampilkan pada LCD "ADA API", bila deteksi serial menerima data karakter "B" maka robot akan interrupt putar kiri lalu berhenti dan menampilkan pada LCD "ADA BONEKA", bila deteksi serial tidak menerima data berupa karakter A maupun B program akan melakukan perulangan, dan bila menemukan salah satu interrupt maka loop selesai. Tata letak sensor pada robot ditunjukkan pada Gambar 2. dan flowchart proses interrupt robot pemadam api beroda di sajikan pada (Gambar 3a) dan proses vision nya pada (Gambar 3b)



Gambar 2. Skema tata letak sensor robot tampak atas dan depan



Gambar 3. Flowchart proses interrupt robot (a) flowchart proses vision(b)

Penjelasan Proses vision yang ditunjukkan (Gambar 3b) Saat mini komputer odroid XU4 dihidupkan maka program harus dibuka secara manual setelah program openCV berjalan selanjutnya webcam melakukan proses pembacaan warna RGB (*Red, Green, Blue*), Setelah warna terdeteksi oleh webcam maka data yang di peroleh di kirim ke mini komputer odroid-XU4 yang selanjutnya data diproses untuk dikonversikan menjadi bentuk HSV, lalu proses selanjutnya menentukan nilai HSV(*hue, saturation, value*), sesuai dengan kebutuhan warna yang akan di deteksi untuk warna boneka (merah) memiliki nilai HSV Hmax= 4, Smax=255, Vmax=255, Hmin= 0, Smin=18, Vmin=40, dan untuk warna api (orange) memiliki nilai HSV Hmax= 12, Smax=29, Vmax=237, Hmin= 12, Smin=11, Vmin=230, setelah penentuan nilai HSV untuk objek yang dituju, selanjutnya adalah proses penggabungan 3 variabel tersebut menjadi 1, lalu dilanjutkan dengan proses erosi untuk menampilkan warna yang dituju pada jendela *threshold* , selanjutnya proses *smoothing* gambar, dilanjutkan dengan proses pendeteksian dimensi bentuk dengan menggunakan metode *hough circle* pada proses ini piksel warna yang terdeteksi oleh kamera akan dihitung jumlah banyaknya piksel dengan demikian diluar batas minimal dan maksimal meskipun memiliki warna yang sama maka kondisi tersebut tidak akan di anggap sebagai objek yang dituju, batas maksimal piksel untuk pendeteksian boneka =55 piksel dan batas minimal = 35 adapun untuk deteksi bentuk api memiliki batas minimal piksel = 9 dan batas maksimal = 18 piksel.

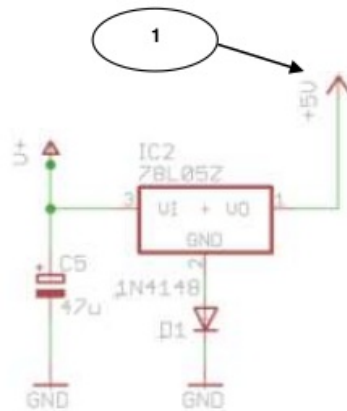
Selanjutnya jika terdeteksi nilai HSV = nilai pengaturan warna merah pada boneka dan nilai batas maksimal dan minimal piksel pada *Hough circle* = pengaturan batas pada boneka maka OdroidXU4 akan melakukan proses pengiriman data berupa karakter "boneka", dan jika terdeteksi nilai HSV = pengaturan pada titik api warna (orange) dan nilai batas maksimal dan minimal piksel pada *Hough circle* = pengaturan pada titik api maka OdroidXU4 akan melakukan proses pengiriman data berupa karakter "API". Selanjutnya jika ctrl + C atau OdroidXU4 di *shut down* maka perulangan untuk *loop* program akan berhenti jika tidak perulangan akan berjalan secara terus menerus.

3 Hasil Dan Pembahasan

Untuk mengetahui kinerja dari Pengendali *Interrupt* Perilaku Robot Pemadam Api Beroda Berbasis Mesin Visi ini, maka terlebih dahulu dilakukan pengujian dari masing masing sub sistem pada robot pemadam api beroda, pengujian ini dilakukan untuk memastikan sitem dapat berjalan dengan baik setelah dirangkai menjadi satu sistem yang terpadu. Pengujian pada sub sistem dimulai dengan menguji rangkaian regulator agar dapat diketahui tegangan masukan dan keluaran sudah sesuai dengan yang dibutuhkan atau belum. Setelah pengujian pada regulator dilakukan selanjutnya adalah pada sensor ultrasonic SRF04 sebagai sensor pengindraan saat robot bermanuver diarena dan selanjutnya *software* opencv yang menjadi *software* pengendali untuk melakukan pendeteksian objek yang akan dijadikan pengendali *interrupt* pergerakan robot pemadam api beroda. Pengujian ini dilakukan untuk memastikan apakah *software* telah berjalan dengan baik dan masing masing komponen telah berfungsi. Tahap pengujian yang terakhir adalah pengujian sistem secara terpadu yang dilakukan setelah semua sub sistem dipadukan. Pengujian dilakukan dengan cara melakukan uji coba pendeteksian boneka dan titik api, dengan pembagian pengujian pada pendeteksian boneka diantaranya melakukan pendeteksian terhadap boneka dengan objek lain yang berbeda warna, melakukan pendeteksian boneka dengan objek lain yang berbeda bentuk, melakukan pendeteksian boneka dengan intensitas cahaya yang berbeda, dan melakukan pendeteksian boneka dengan jarak yang berbeda. Selanjutnya untuk pembagian uji deteksi titik api terdiri dari melakukan ujicoba pendeteksian titik api dengan pancaran cahaya yang lain, melakukan pendeteksian titik api dengan pantauan cahaya yang lain, melakukan pendeteksian cahaya titik api dengan intensitas cahaya yang berbeda, melakukan pendeteksian titik api dengan jarak yang berbeda. Pengujian tersebut dilakuakn untuk memastikan apakah penelitian dengan judul pengendali *Interrupt* robot Pemadam api beroda berbasis mesin visi telah berjalan sesuai dengan yang diperintahkan.

3.1 Pengujian Rangkaian Regulator

Pengujian rangkaian catu daya di lakukan dengan memberikan tegangan *input* pada rangkaian. Sumber tegangan menggunakan baterai Li-Po dengan tegangan *output* 11,1 volt. Titik pengujian ditunjukkan pada Gambar 4.



Gambar 4. Rangkaian *regulator*

Pengujian *output* Rangkaian *regulator* menggunakan multimeter untuk mengetahui besar tegangan yang dihasilkan oleh *regulator*. Besar tegangan *output regulator* dipastikan sebesar 5 volt DC. Hasil dari pengukuran dengan menggunakan multimeter dapat dilihat pada Tabel 1.

Tabel 1. Tegangan *output regulator*

Titik	Regulator	Output	Keterangan
1	IC 7805	5,68 volt	Sesuai

3.2 Pengujian *Software*

Pengujian dilakukan dengan cara menjalankan *Software* OpenCV pada Odroid XU4 dengan membuka listing program yang sudah dibuat. Langkah nya adalah dengan memilih folder yang dituju klik kanan dan *open in terminal* dengan menuliskan perintah "sudo cvok" maka secara *auto* jika program yang dituliskan tidak ada *error* maka tampilan nya seperti Gambar 5.



Gambar 5. *Software openCV*

6

Setiap komponen atau jendela monitor ditunjukkan dengan nomor pada Gambar 5 memiliki fungsi masing-masing. Adapun fungsi dari masing-masing disajikan dalam Tabel 2.

Tabel 2. Fungsi jendela pada *software* openCV

No	Nama Kmpnen/Jendela	Fungsi	Keterangan
1	Jendela <i>Threshold</i> API	Menampilkan indikasi Api dalam bentuk tampilan garis tepi	Sesuai
2	Jendela <i>Threshold</i> Boneka	Menampilkan indikasi Boneka dalam bentuk tampilan hitam putih	Sesuai
3	Jendela pengatur HSV api	Berfungsi sebagai pengatur Nilai HSV titik Api	Sesuai
4	Jendela pengatur HSV Boneka	Berfungsi sebagai Pengatur niali HSV Boneka	Sesuai
5	Jendela Gambar Asli	Menampilkan Gambar/ citra asli yang diperoleh dari kamera webcam	Sesuai

Setelah pengujian pada *software* dilakukan, dapat dipastikan program dapat deksekusi dengan baik tanpa terjadi *error* dan masing-masing komponen dapat bekerja sesuai dengan yang telah dituliskan pada program.

3.3 Pengujian Sistem Secara Terpadu

Sebelum melakukan pengujian ini, terlebih dahulu semua sub sistem dipadukan menjadi satu. Odroid Xu4, *regulator*, Sensor Ultrasonik SR-HC04, Minisitem Arduino Nano dan webcam dipasang pada badan robot kemudian diberikan catudaya dari baterai Li-Po, adapun sistem yang telah dipadukan tertera pada Gambar 6.





Gambar 6. Sistem robot KRPAI beroda yang telah dipadukan

Pengujian dimulai dengan memberikan perintah pada robot diantaranya melakukan pendeteksian objek boneka yang disandingkan dengan warna yang berbeda, melakukan pendeteksian boneka yang disandingkan dengan objek yang berbeda bentuk, melakukan pendeteksian cahaya dengan nilai intensitas cahaya yang berbeda, melakukan pendeteksian boneka dengan jarak yang berbeda,

selanjutnya melakukan pendeteksian api dengan cahaya selain cahaya api, melakukan pendeteksian cahaya api dengan gangguan pantulan cahaya lain, melakukan pendeteksian api dengan intensitas cahaya yang berbeda dan yang terakhir melakukan pendeteksian titik api dengan jarak yang berbeda.

Adapun nilai-nilai warna dalam (HSV), piksel besar bentuk, jarak, dan intensitas cahaya yang digunakan dalam pengujian ini [10] memiliki batasan-batasan nilai. Nilai-nilai piksel yang digunakan untuk pengujian sistem secara terpadu ini disajikan pada Tabel 3.4.

Tabel 3. Nilai-nilai *setting* parameter boneka dan titik api

Tabel acuan nilai <i>Setting</i> parameter Pengendali <i>Interrupt</i> Robot pemadam Api Beroda Berbasis Mesin visi					
Objek yang dideteksi	Nilai <i>Setting</i> HSV Warna	Nilai jarak Deteksi	Intensitas cahaya penerangan	Nilai Piksel Bentuk	
Boneka	<i>Setting</i> HSV Boneka	Jarak Boneka	Intensitas penerangan boneka	Piksel bentuk boneka	
	*H ma	*Mi	Jarak	Intensitas Max	Piksel max
	4	0	±50 cm	<750 lux	<55 Piksel
	*S ma	*Mi	(<i>interrupt</i> robot stop)	Intensitas Minimal	Piksel minimal
	255	18		>124 lux	>35 piksel
	*V ma	*Mi			
	255	40			
Titik Api	<i>Setting</i> HSV Titik Api	Jarak Titik api	Intensitas penerangan Api	Piksel bentuk tiyik Api	
	*H ma	*Mi	Jarak Max	Intensitas Max	Piksel Maksimal
	27	12	±200 cm	<750 lux	<18 piksel
	*S ma	*Mi	Jarak Minimal	Intensitas Minimal	Piksel Minimal
	29	11	±5 cm (<i>Interrupt</i> Robot Stop)	>124 lux	>9 piksel
	*V ma	*Mi			
	237	230			

Keterangan:

*H ma = Hue maximal, *S ma = Saturation Maximal, *V ma = Value
* mi = Minimal

Cara pengujian dilakukan dengan menghadapkan robot pada objek yang di tuju dan diarahkan pada kamera *webcam*, untuk memonitor apakah sistem berjalan dapat dilihat pada LCD yang terdapat pada Robot serta pada layar monitor Laptop.

2 4 Kesimpulan

Berdasarkan hasil penelitian dan pembahasan yang telah dilakukan, maka telah berhasil dibuat sebuah prototipe dengan judul Pengendali *Interrupt* Perilaku Robot Pemadam Api Beroda Berbasis Mesin Visi, menggunakan *software* *opencv* yang digunakan untuk mengakses kamera *webcam* dengan menerapkan beberapa metode untuk mendeteksi boneka sebagai objek yang harus dihindari dan pancaran cahaya titik api sebagai objek yang harus dideteksi untuk didekati. Setelah diambil beberapa data pengujian dapat diambil kesimpulan:

1. Hasil ujicoba untuk tegangan keluaran *regulator* dengan menggunakan IC7805 yang disusun secara paralel sejumlah 6 buah terukur sebesar 5,68 volt saat kondisi tegangan baterai sebesar 11,1 volt. Tegangan keluaran yang dihasilkan sudah dapat dipergunakan untuk *supplay* ke mini Komputer Odroid XU4, Arduino Nano, dan sensor ultrasonic SRF 04.

2. Hasil ujicoba *Software OpenCV* semua komponen sudah sesuai dengan fungsi masing-masing tidak terjadi *error* dan program sudah dapat berjalan dengan baik untuk melakukan pendeteksian objek Boneka dan Pancaran cahaya titik api.
3. Hasil Ujicoba sensor jarak/ ultrasonic SRF04 dari 5 buah sensor yang terpasang pada robot pemadam api beroda secara garis besar saat di ujicoba memiliki prosentase kegagaan 0%, hanya ada satu buah sensor pada bagian tengah yang saat uji coba dilakukan terjadi kegagalan dan prosentase kegagalanya 1 kali dalam 10 kali percobaan atau memiliki tingkat keberhasilan 90%.
4. Berdasarkan Hasil pengujian secara terpadu kinerja pengendali *interrupt* perilaku robot pemadam api beroda berbasis mesin visi dapat disimpulkan rata-rata prosentase keberhasilan pengujian dalam penelitian yang berjudul pengendali *interrupt* perilaku robot pemadam api beroda berbasis mesin visi adalah 84,12 %

Referensi

- [1] Bradski dan Kaehler, 2008, *Learning OpenCV*, O'Really Publication. New York .
- [2] Hu, Y.H., 2002. *Introduction to Digital Image Processing*, Dept. of Electrical and Computer Engineering, ECE533 Digital Image Processing Univ of Wisconsin.
- [3] <http://febripuguhpermana.blogspot.com/2011/03/konversi-color-space-rgb-hsv-dan-hsv.html>
(Diakses pada 5 April 2016)
- [4] http://simlitabmas.dikti.go.id/fileUpload/pengumuman/Rule-KRPAI_beroda-2014-beta-Nop13-v2.pdf
(diakses 6 April 2016)
- [5] https://www.google.co.id/search?q=diagram+warna+hsv&biw=1280&bih=693&source=lnms&tbm=isch&sa=X&ved=0CAYQ_AUoAWoVChMlxbu1q9a6xwIVzlyUCh1dQwM3(diakses pada 20 Mei 2016)
- [6] Huaman, A., 2012. *OpenCV Reference Manual*, disadur dari www.opencv.org/download/manual/OpenCV_Manual.pdf, (diakses pada 20 Mei 2016.)
- [7] Munir, R., 2004. *Kontur dan Representasinya*. Dept. Sekolah Tinggi Elektro dan Informatika, Institut Teknologi Bandung. Disadur dari http://informatika.stei.itb.ac.id/~rinaldi.munir/Buku/Pengolahan%20Citra%20Digital/Bab-9_Kontur%20dan%20Representasinya.pdf. (Diakses pada 16 juli 2016.)
- [8] OpenCV developers team. 2015. *OpenCV Documents*. OpenCV It Seez, disadur dari http://docs.opencv.org/master/d4/d70/tutorial_hough_circle.html#gsc.tab=0, (diakses tanggal 10 Juli 2016).
- [9] Putra, Darma, 2010, *Pengolahan Citra Digital*, CV. Andi Offset, Yogyakarta
- [10] Rahadian, fauziazuhry, 2013, purwarupa pengaturan lampu otomatis dengan pengolahan citra berbasis opencv
- [11] Rahayu, Wahono Cipta, 2012, *Pengendali gerakan robot menggunakan pengolahan citra warna*. Skripsi FTI UAD Yogyakarta
- [12] Tsani, Teuku Makmur, 2015, *Mesin Visi Pada Robot Sepak Bola R-SCUAD*.Skripsi FTI UAD Yogyakarta.

Pengendali Interrupt Perilaku Robot Pemadam Api Beroda Berbasis Mesin Visi

ORIGINALITY REPORT

3%

SIMILARITY INDEX

PRIMARY SOURCES

1	prezi.com Internet	11 words — < 1%
2	jurnal.stie-aas.ac.id Internet	11 words — < 1%
3	amslaurea.unibo.it Internet	10 words — < 1%
4	dwi-asia.blogspot.com Internet	10 words — < 1%
5	adoc.tips Internet	10 words — < 1%
6	0903406.blogspot.com Internet	9 words — < 1%
7	doviaanand491.blogspot.com Internet	9 words — < 1%
8	ia-d.blogspot.com Internet	8 words — < 1%
9	ebookinga.com Internet	8 words — < 1%
10	repository.uinjkt.ac.id Internet	8 words — < 1%

journal.uad.ac.id

EXCLUDE QUOTES ON
EXCLUDE
BIBLIOGRAPHY ON

EXCLUDE MATCHES OFF