

ESCUELA TÉCNICA SUPERIOR DE INGENIEROS
INDUSTRIALES Y DE TELECOMUNICACIÓN
UNIVERSIDAD DE CANTABRIA



Resumen

Desarrollo de prácticas de laboratorio (simulación y montaje) para un curso de electroneumática

**Laboratory experimental development (simulation
and assembly) for an electro pneumatics course**

Para acceder al Título de

GRADUADO EN INGENIERÍA MECÁNICA

Autor: Lucia Emilia Lucas Toca

01 – 2020

RESUMEN

Con este proyecto se intenta paliar las carencias en el sistema educativo de los grados de ingeniería respecto a la parte de electroneumática. Las asignaturas intentan abarcar todas las áreas y en consecuencia en el ámbito práctico suelen quedarse bastante escasas.

El proyecto consiste en desarrollar la parte práctica de un curso de electroneumática. Comenzaremos con un breve repaso de los elementos estudiados en neumática, para continuar con una explicación del contenido del curso a tratar. A continuación, se realizará un inventario de los elementos de los que disponemos en el laboratorio y que sean necesarios para poder llevar a cabo los ejercicios. Se plantearán los enunciados, 8 prácticas con 5 ejercicios cada una y una duración de 2 horas y media, un total de 20 horas. A medida que se va avanzando dentro de cada una de las prácticas y entre ellas, se irá aumentando progresivamente la dificultad. Para terminar, se realizará una memoria para cada práctica donde se explique la solución detallada de cada ejercicio, incluyendo el diagrama del circuito y una imagen de la construcción de los circuitos en el laboratorio.

Al finalizar el curso, y en consecuencia con el proyecto, se ha obtenido experiencia en la parte práctica para el manejo y desarrollo de circuitos electroneumáticos, aprendiendo a controlar circuitos de simple y doble efecto con electroválvulas monoestables y bistables, además del uso de los relés para dar prioridades.

With this project we try to alleviate the deficiencies in the educational system of engineering degrees regarding the electropneumatic part. The subjects try to cover all the areas and consequently in the practical field they are usually quite scarce.

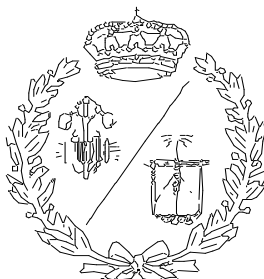
The project consists in developing the practical part of an electropneumatic course. We will begin with a brief review of the elements studied in pneumatics, to continue with an explanation of the content of the course to be treated. Next, an inventory of the elements that we have in the laboratory and that are necessary to carry out the exercises will be carried out. The statements, 8 practices with 5 exercises each and a duration of 2 and a half hours, a total of 20 hours will be raised. As progress is made within each of the practices and between them, the difficulty will gradually increase. Finally, a report will be made for each practice where the detailed solution of each exercise is explained, including the circuit diagram and a picture of the construction of the circuits in the laboratory.

At the end of the course, and consequently of the project, experience has been obtained in the practical part for the management and development of electropneumatic circuits, learning to control single and double acting circuits with monostable and bistable solenoid valves, in addition to the use of relays to prioritize.

ESCUELA TÉCNICA SUPERIOR DE INGENIEROS

INDUSTRIALES Y DE TELECOMUNICACIÓN

UNIVERSIDAD DE CANTABRIA



Proyecto Fin de Grado

**Desarrollo de prácticas de laboratorio
(simulación y montaje) para un curso de
electroneumática**

**Laboratory experimental development (simulation
and assembly) for an electro pneumatics course**

Para acceder al Título de

GRADUADO EN INGENIERÍA MECÁNICA

Autor: Lucia Emilia Lucas Toca

OBJETIVOS Y ALCANCES DEL PROYECTO

El proyecto consistirá en la planificación y desarrollo de prácticas de laboratorio para un curso de electroneumática. Será la definición de 20 horas divididas en un total de 8 prácticas con 5 ejercicios, planificadas de modo que se favorezca el aprendizaje mediante el planteamiento del diseño, simulación y montaje de circuitos de progresiva dificultad.

La primera parte del trabajo consistirá en la elaboración del guion o manual del alumno, en él se incluirán las prácticas a realizar; esta parte comenzará describiendo los equipos disponibles necesarios para el desarrollo de las prácticas en el laboratorio, y haciendo un manual breve del programa de simulación para, finalmente, plantear las prácticas a realizar.

La segunda parte será la elaboración de un manual para el profesor del curso. Este, incluirá una posible solución o soluciones del ejercicio, en las que se detalle el funcionamiento de los circuitos planteados.

La realización de este proyecto se ha visto motivada por la falta de contenidos de electroneumática en los planes de estudio de ingeniería, en ellos se trata superficialmente y, en mi experiencia, el contenido práctico es escaso o inexistente en cuanto al tema electroneumático se refiere ya que las prácticas que se imparten suelen abarcar únicamente la neumática. A través de este curso se pretendería conseguir una mejora esencial para el correcto desarrollo a nivel práctico de los alumnos de ingeniería o, al menos, una introducción en ella.

INDICE

1. OBJETIVOS Y ALCANCES DEL CURSO.....	8
2. CONTENIDO DEL CURSO DE ELECTRONEUMÁTICA.....	16
3. DESARROLLO DEL CURSO DE ELECTRONEUMÁTICA.....	19
3.1 DESARROLLO DE LAS PRACTICAS DEL CURSO DE ELECTRONEUMÁTICA	
4. INVENTARIO DE COMPONENTES NECESARIOS EN EL LABORATORIO.....	20
5. TABLA RESUMEN DE LOS EJERCICIO DE LAS PRÁCTICAS.....	21
6. PRÁCTICA 1.....	30
6.1 EJERCICIOS PROPUESTOS	
6.1.1 1º EJERCICIO	
6.1.2 2º EJERCICIO	
6.1.3 3º EJERCICIO	
6.1.4 4º EJERCICIO	
6.1.5 5º EJERCICIO	
6.2 SOLUCIONES DE LA PRÁCTICA 1	
6.2.1 SOLUCIÓN 1º EJERCICIO	
6.2.2 SOLUCIÓN 2º EJERCICIO	
6.2.3 SOLUCIÓN 3º EJERCICIO	
6.2.4 SOLUCIÓN 4º EJERCICIO	
6.2.5 SOLUCIÓN 5ºEJERCICIO	
6.3 COMENTARIOS Y CONCLUSIONES DE LA PRÁCTICA 1	
7. PRÁCTICA 2.....	57
7.1 EJERCICIOS PROPUESTOS	

7.1.1	1º EJERCICIO	
7.1.2	2º EJERCICIO	
7.1.3	3º EJERCICIO	
7.1.4	4º EJERCICIO	
7.1.5	5º EJERCICIO	
7.2	SOLUCIONES DE LA PRÁCTICA 2	
7.2.1	SOLUCIÓN 1º EJERCICIO	
7.2.2	SOLUCIÓN 2º EJERCICIO	
7.2.3	SOLUCIÓN 3º EJERCICIO	
7.2.4	SOLUCIÓN 4º EJERCICIO	
7.2.5	SOLUCIÓN 5º EJERCICIO	
7.3	COMENTARIOS Y CONCLUSIONES DE LA PRÁCTICA	
8.	PRÁCTICA 3.....	83
8.1	EJERCICIOS PROPUESTOS	
8.1.1	1º EJERCICIO	
8.1.2	2º EJERCICIO	
8.1.3	3º EJERCICIO	
8.1.4	4º EJERCICIO	
8.1.5	5º EJERCICIO	
8.2	SOLUCIONES DE LA PRÁCTICA 3	
8.2.1	SOLUCIÓN 1º EJERCICIO	
8.2.2	SOLUCIÓN 2º EJERCICIO	
8.2.3	SOLUCIÓN 3º EJERCICIO	
8.2.4	SOLUCIÓN 4º EJERCICIO	
8.2.5	SOLUCIÓN 5º EJERCICIO	
8.3	COMENTARIOS Y CONCLUSIONES DE LA PRÁCTICA 3	

9. PRÁCTICA 4.....111**9.1 EJERCICIOS PROPUESTOS****9.1.1 1º EJERCICIO****9.1.2 2º EJERCICIO****9.1.3 3º EJERCICIO****9.1.4 4º EJERCICIO****9.1.5 5º EJERCICIO****9.2 SOLUCIONES DE LA PRÁCTICA 4****9.2.1 SOLUCIÓN 1º EJERCICIO****9.2.2 SOLUCIÓN 2º EJERCICIO****9.2.3 SOLUCIÓN 3º EJERCICIO****9.2.4 SOLUCIÓN 4º EJERCICIO****9.2.5 SOLUCIÓN 5º EJERCICIO****9.3 COMENTARIOS Y CONCLUSIONES DE LA PRÁCTICA 4****10. PRÁCTICA 5.....135****10.1 EJERCICIOS PROPUESTOS****10.1.1 1º EJERCICIO****10.1.2 2º EJERCICIO****10.1.3 3º EJERCICIO****10.1.4 4º EJERCICIO****10.1.5 5º EJERCICIO****10.2 SOLUCIONES DE LA PRÁCTICA 5****10.2.1 SOLUCIÓN 1º EJERCICIO****10.2.2 SOLUCIÓN 2º EJERCICIO****10.2.3 SOLUCIÓN 3º EJERCICIO****10.2.4 SOLUCIÓN 4º EJERCICIO****10.2.5 SOLUCIÓN 5º EJERCICIO**

10.3	COMENTARIOS Y CONCLUSIONES DE LA PRÁCTICA	
11.	PRÁCTICA 6.....	164
11.1	EJERCICIOS PROPUESTOS	
11.1.1	1º EJERCICIO	
11.1.2	2º EJERCICIO	
11.1.3	3º EJERCICIO	
11.1.4	4º EJERCICIO	
11.1.5	5º EJERCICIO	
11.2	SOLUCIONES DE LA PRÁCTICA 6	
11.2.1	SOLUCIÓN 1º EJERCICIO	
11.2.2	SOLUCIÓN 2º EJERCICIO	
11.2.3	SOLUCIÓN 3º EJERCICIO	
11.2.4	SOLUCIÓN 4º EJERCICIO	
11.2.5	SOLUCIÓN 5º EJERCICIO	
11.3	COMENTARIOS Y CONCLUSIONES DE LA PRÁCTICA 6	
12.	PRÁCTICA 7.....	213
12.1	EJERCICIOS PROPUESTOS	
12.1.1	1º EJERCICIO	
12.1.2	2º EJERCICIO	
12.1.3	3º EJERCICIO	
12.1.4	4º EJERCICIO	
12.1.5	5º EJERCICIO	
12.2	SOLUCIONES DE LA PRÁCTICA 7	
12.2.1	SOLUCIÓN 1º EJERCICIO	
12.2.2	SOLUCIÓN 2º EJERCICIO	
12.2.3	SOLUCIÓN 3º EJERCICIO	
12.2.4	SOLUCIÓN 4º EJERCICIO	

12.2.5 SOLUCIÓN 5º EJERCICIO**12.3 COMENTARIOS Y CONCLUSIONES DE LA PRÁCTICA****13. PRÁCTICA 8.....261****13.1 EJERCICIOS PROPUESTOS****13.1.1 1º EJERCICIO****13.1.2 2º EJERCICIO****13.1.3 3º EJERCICIO****13.1.4 4º EJERCICIO****13.1.5 5º EJERCICIO****13.2 SOLUCIONES DE LA PRÁCTICA 8****13.2.1 SOLUCIÓN 1º EJERCICIO****13.2.2 SOLUCIÓN 2º EJERCICIO****13.2.3 SOLUCIÓN 3º EJERCICIO****13.2.4 SOLUCIÓN 4º EJERCICIO****13.2.5 SOLUCIÓN 5º EJERCICIO****13.3 COMENTARIOS Y CONCLUSIONES DE LA PRÁCTICA 8****14. BIBLIOGRAFIA.....302**

1. OBJETIVOS Y ALCANCE DEL CURSO

El objetivo del curso en el que se encuadran las prácticas es formar al alumno en el diseño, simulación y montaje de circuitos de electroneumática. Para poder realizar este curso, el alumno deberá haber realizado anteriormente un curso de neumática en el que se traten los siguientes aspectos:

- 1.1. Tratamiento y distribución de aire
- 1.2. Actuadores neumáticos
- 1.3. Válvulas neumáticas
- 1.4. Simbología neumática
- 1.5. Diseño de circuitos neumáticos
- 1.6. Simulación de circuitos neumáticos

A continuación, se desglosan someramente estos contenidos.

1.1. TRATAMIENTO Y DISTRIBUCIÓN DE AIRE

El aire contiene impurezas y humedad que son perjudiciales para los dispositivos de la instalación. En la toma de aire hay que instalar un filtro grueso para que retenga las partículas sólidas más grandes. También resulta conveniente instalar un enfriador de aire, ya que mejora el rendimiento del compresor al aspirar aire más frío, y elimina humedad del aire. Figura 1.

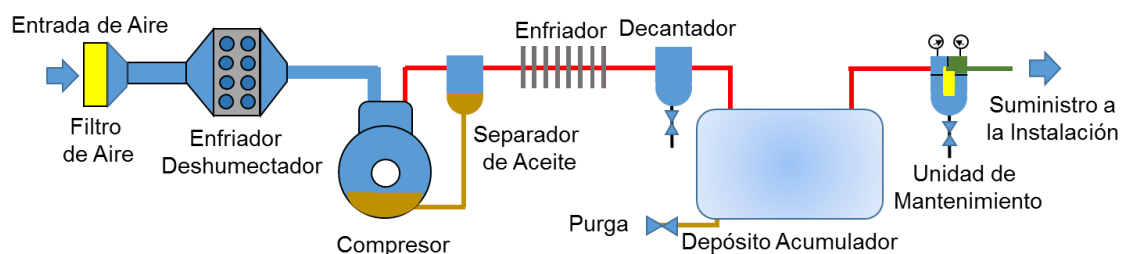


Fig. 1.- Esquema elemental del tratamiento de aire - [https://ocw.unican.es/Sistemas y Maquinas fluido mecánicas / MC-F-020](https://ocw.unican.es/Sistemas%20y%20Maquinas%20fluido%20mecánicas/MC-F-020). Tema 6.2. Neumática industrial: tratamiento de aire

Tras instalar la etapa de compresión, que en el caso de ser en varias etapas se recomienda que se realice con refrigeraciones intermedias, conviene colocar un separador de aceite, de manera que lo devuelva al compresor evitando que se distribuya por todas las tuberías.

Seguidamente se debe instalar un enfriador, para facilitar la condensación del vapor de agua que pueda seguir conteniendo el aire, un decantador para recoger esta humedad, y un depósito acumulador de aire.

Finalmente se instala una unidad de mantenimiento, que consta de: filtro, regulador de presión y, si los actuadores finales lo requieren, lubricador.

Todos estos elementos (filtros, compresores, separadores de aceite, unidades de mantenimiento, etc), así como el cálculo de la red de tuberías, son aspectos que deben conocer los alumnos con anterioridad a la realización del curso de electroneumática.

1.2. ACTUADORES NEUMÁTICOS

Los actuadores neumáticos son los elementos que proporcionan potencia y movimiento a sistemas automatizados, máquinas y procesos, para ello consumen aire comprimido. Básicamente hay dos tipos de actuadores: cilindros y motores.

Un ***cilindro neumático*** es un componente sencillo, de bajo coste y fácil de instalar; es ideal para producir movimientos lineales. El diámetro del cilindro y su presión máxima determinan la fuerza máxima que éste puede hacer; esta fuerza se puede controlar por medio de un regulador de presión. Estos componentes toleran condiciones adversas como alta humedad y ambientes polvorientos; además son de fácil limpieza. Las partes de un cilindro son (figura 2):

- Camisa
- Tapa trasera
- Pistón
- Vástago
- Tapa delantera
- Juntas de estanqueidad (estáticas y dinámicas)
- Entrada/salida de aire trasera
- Entrada/salida de aire delantera (doble efecto)
- Resorte para el retroceso (Simple efecto)

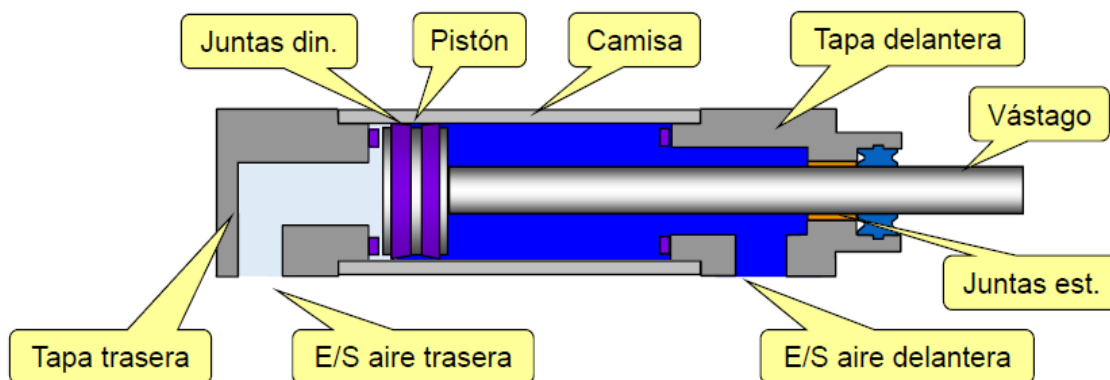


Fig. 2.- Esquema de un cilindro neumático - [https://ocw.unican.es/Sistemas y Maquinas fluido mecánicas / MC-F-022](https://ocw.unican.es/Sistemas%20y%20Maquinas%20fluido%20mec%C3%A1nicas/MC-F-022). Tema 6.4.1. Neumática industrial: actuadores neumáticos I.

Los fabricantes son capaces de proporcionar una amplia variedad de cilindros neumáticos en cuanto a dimensiones y tipos, incluyendo: de simple y de doble efecto; con o sin amortiguación, con o sin vástago, compactos, normales o telescópicos; lineales o de giro; etc.

Los **motores neumáticos** transforman la energía del aire comprimido en energía de mecánica de rotación, se pueden encontrar distintas clases de motores neumáticos:

- De paletas, figura 3a: entre 3.000 a 9.000 rpm, hasta 20 CV
- De engranajes, figura 3b: baratos y de reducido rendimiento, hasta 60 CV
- De pistones, figuras 3c y 3d: dentro de este tipo se pueden encontrar motores radiales(3c) y axiales(3d), pudiendo alcanzar hasta 4.000 rpm y 30 CV

1.3. VÁLVULAS NEUMÁTICAS

Las válvulas son dispositivos de mando, y distribuyen y regulan la energía neumática hacia los actuadores. Hay diferentes tipos de válvulas:

- Distribuidoras
- De bloqueo
- De presión
- De caudal
- De aislamiento

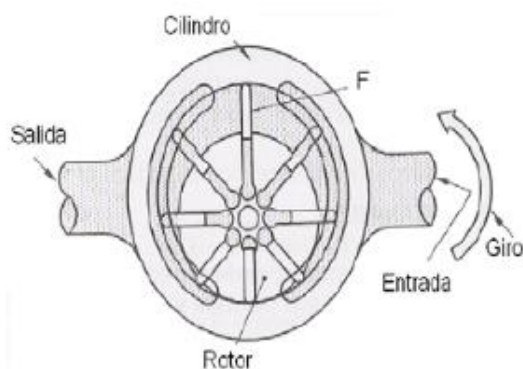


Figura 3a.- Motor de paletas - <https://ocw.unican.es> / Sistemas y Maquinas fluido Mecánicas / MC-F-023. Tema 6.4.2. Neumática industrial: actuadores neumáticos II

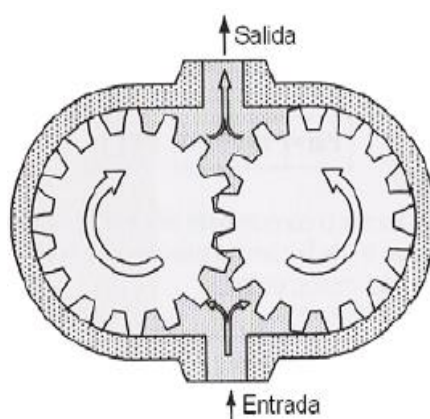


Figura 3b.- Motor de engranajes - <https://ocw.unican.es> / Sistemas y Maquinas fluido Mecánicas / MC-F-023. Tema 6.4.2. Neumática industrial: actuadores neumáticos II

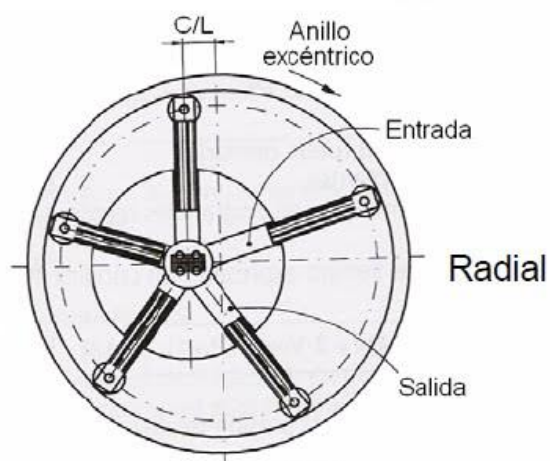


Figura 3c.- Motor de pistones radiales - <https://ocw.unican.es> / Sistemas y Maquinas fluido Mecánicas / MC-F-023. Tema 6.4.2. Neumática industrial: actuadores neumáticos II

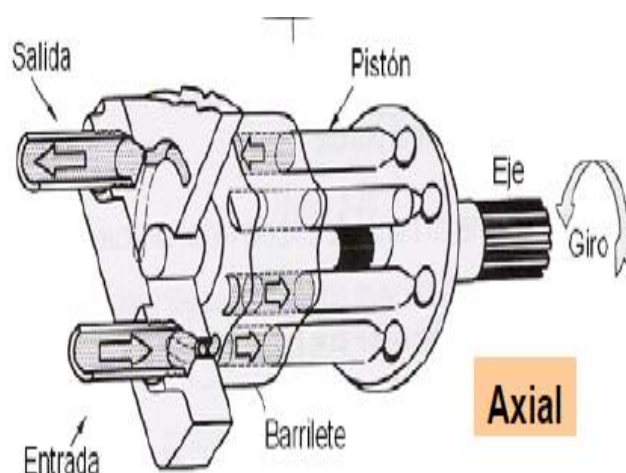


Figura 3d.- Motor de pistones axiales - [https://ocw.unican.es / Sistemas y Maquinas fluido Mecánicas / MC-F-023](https://ocw.unican.es/Sistemas_y_Maquinas_fluido_Mecánicas/MC-F-023). Tema 6.4.2. Neumática industrial: actuadores neumáticos II

Todas ellas tienen un recorrido corto, y requieren poca energía para su accionamiento.

Las **válvulas distribuidoras** se encargan de enviar aire comprimido al actuador, y de éste a la atmosfera. Se clasifican por:

- Nº de vías y posiciones
- Tipo de accionamiento o pilotaje
- Misión que desempeñan
- Construcción interna

El número de vías es el número de orificios de conexión externa, sin contar los orificios de purga y pilotaje, y el número de posiciones es el número de combinaciones que tienen en su conexión interna. Estas válvulas pueden ser monoestables o biestables, normalmente cerradas, NC, (retienen la presión de entrada), o normalmente abiertas, NA (dejando abierta la presión de entrada hacia la salida).

Los tipos de accionamiento o mando de las válvulas pueden ser: manual (botón, interruptor, llave, pedal, palanca...), mecánico (pulsador mecánico, rodillo, pilotaje neumático...) y eléctrico (pilotaje por solenoide y pilotaje por motor). El pilotaje o mando se nombra por las vías que unen.

Por su construcción interna pueden ser: de corredera, que es una construcción simple, tiene un recorrido mayor que el tamaño de la vía y una fuerza de accionamiento reducida; o de asiento, tiene un pequeño recorrido (tiempo de respuesta corto), su fuerza de actuación es grande y el desgaste se compensa automáticamente.

Las **válvulas de bloqueo** cortan el paso del aire comprimido. Se bloquea un solo sentido de paso, de forma que el otro sentido queda libre. Las válvulas de bloqueo se suelen construir de forma que el aire comprimido actúa sobre la pieza de bloqueo y así refuerza el efecto cierre. Podemos encontrar distintos tipos de válvula de bloqueo.

- Antirretorno
- Antirretorno pilotada
- Selectora
- De simultaneidad
- De escape rápido

Las **válvulas de presión** influyen en la presión del sistema en un sistema de un determinado modo de preseleccionar. Esto se produce modificando la sección transversal de estrangulación con la ayuda de movimientos de aproximación mecánicos, eléctricos o hidráulicos. Se puede seleccionar entre:

- Limitadoras de presión
- Reguladoras de presión
- De mando
- De frenado.

Las **válvulas de caudal** influyen en el caudal de los sistemas neumáticos. Las hay de tres tipos:

- Reguladoras de caudal
- Divisores de caudal
- Válvulas estranguladoras.

Las **válvulas de aislamiento** pueden ser clasificadas en dos grandes grupos en función del movimiento que realizan para la obstrucción del fluido:

- Válvulas de aislamiento lineal son aquellas cuyo movimiento del eje se realiza de forma vertical desde arriba hacia abajo para la acción de cierre y de abajo hacia arriba para la acción de apertura.
- Válvulas de aislamiento giratorio son aquellas cuyo movimiento del eje se realiza de forma rotatoria en 90° como carrera total. Se caracterizan por ser movimientos de cierre y apertura rápidos.

1.4. SIMBOLOGÍA NEUMÁTICA

Cuando se empieza a trabajar con circuitos neumáticos es necesario conocer la simbología básica para poder interpretar cualquier circuito con el que se trabaje, en la figura 4 se han incluido algunos de los elementos típicos de la simbología neumática.

La simbología está normalizada, y se recoge en normas CETOP (Comité Europeo de Transmisiones oleo hidráulicas y Neumática) y UNE.

1.5. DISEÑO DE CIRCUITOS NEUMÁTICOS

Los alumnos deben también conocer los métodos sistemáticos para realizar el diseño de circuitos neumáticos, entre los que destacan:

- Señales incompatibles
- Memorias en cascadas
- Memorias paso a paso.

Para estos métodos se debe saber identificar la secuencia de funcionamiento, conocer el modo de representación de los elementos en los circuitos, y saber realizar tablas de secuencia y diagramas espacio-fase.

Dentro del método de las señales incompatibles se debe saber realizar el análisis de incompatibilidad de señales, y conocer cómo se eliminan éstas.

Para los métodos de memorias en cascada y paso a paso, se debe saber cómo se forman los grupos y la forma de conexión y alimentación progresiva de las entradas y salidas de los grupos, así como de las micro válvulas para cada uno de los métodos.

1.6. SIMULACIÓN DE CIRCUITOS NEUMÁTICOS

La simulación de circuitos neumáticos se realizará con la versión estudiante del programa denominado FluidSIM Neumática de FESTO. Con dicho programa se deben diseñar los circuitos neumáticos antes de pasar por el laboratorio para montarlos y comprobar su funcionalidad; de este modo se puede modificar cualquier error que se haya podido cometer previamente a la etapa de montaje del circuito.





















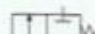

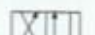

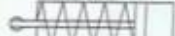





Simbología neumática			
Fuente de presión		Escape de aire	
Cruce de conducciones		Filtro	
Unidad de mantenimiento		Compresor	
Depósito de aire comprimido		Lubricador	
Separador de agua		Válvula antirretorno	
Llave de paso		Regulador unidireccional	
Regulador de caudal		Válvula de simultaneidad	
Válvula selectora de circuito		Válvula secuencial	
Válvula de escape rápido		Válvula reguladora de presión sin escape	
Válvula reguladora de presión con escape		Válvula 3/2	
Válvula 2/2 NC		Válvula 5/2	
Válvula 4/2		Electroválvula	
Cilindro de simple efecto		Temporizador neumático NC	
Cilindro de doble efecto		Válvula 4/3	
Conducción de mando		Unión entre conductores	

Fig.4. Tabla simbología básica neumática

<https://sarapowerrangel.wordpress.com/simbologia-neumatica/>

2. CONTENIDO DEL CURSO DE ELECTRONEUMÁTICA

El curso de electroneumática en el que se encuadran las prácticas desarrolladas en este TFG debe constar de los siguientes contenidos:

- 2.1. Repaso de neumática: red de aire comprimido, actuadores, válvulas, simbología
- 2.2. Introducción a la electroneumática
- 2.3. Electroválvulas
- 2.4. Elementos eléctricos de mando
- 2.5. Diseño de sistemas electroneumáticos
- 2.6. Simulación de sistemas electroneumáticos

A continuación, se incluye una breve descripción de los puntos anteriores.

2.1. REPASO DE NEUMÁTICA

El contenido de este bloque es un resumen lo expuesto en los apartados anteriores, en los que desglosaron los contenidos de un curso básico de neumática.

2.2. INTRODUCCIÓN A LA ELECTRONEUMÁTICA

En este tema se deben explicar las ventajas e inconvenientes de los sistemas electroneumáticos respecto a los sistemas neumáticos tradicionales.

Cabe destacar que entre las ventajas destacan: las señales eléctricas de mando se pueden transmitir a gran distancia, que se minimiza el tiempo entre la emisión y la recepción de las señales, y que se puede automatizar fácilmente el mando con el uso de un PLC.

Por otro lado, hay que remarcar que como principal inconveniente está la necesidad de integrar dos tecnologías, eléctrica y neumática, y que la electricidad no se debe utilizar en determinados ambientes, como son los explosivos.

2.3. ELECTROVÁLVULAS

Una electroválvula es una válvula cuya posición de apertura o cierre está controlada por un mando eléctrico. El paso de una corriente eléctrica a través de una bobina o solenoide acoplada a la válvula crea un campo magnético que atrae o repele el elemento que cierra de la válvula.

Básicamente hay dos tipos distintos de electroválvulas neumáticas:

- De acción directa: El flujo electroneumático actúa directamente sobre el embolo que se encarga de la apertura o cierre de la electroválvula
- De acción indirecta: La electroválvula es abierta por el desequilibrio entre las presiones en las superficies superior e inferior de un diafragma.

Luego dependiendo de su posición estable se pueden clasificar en monoestables y biestables:

- Monoestables: Tienen una posición de reposo estable, que será en la que permanecerá la válvula de forma indefinida hasta que no actúe sobre ella el dispositivo de mando. El regreso a la posición de reposo se suele realizar por la acción de un muelle
- Biestables: Tienen varias posiciones de reposo estable, cuando se encuentra en una posición, aunque se anule la señal que activo la válvula, esta seguirá en la misma posición hasta que se active la señal correspondiente a una nueva posición. En el caso de que se activen dos señales prevalecerá la más antigua

2.4. ELEMENTOS ELÉCTRICOS DE MANDO

Son elementos que sin necesidad de cambiar las conexiones del circuito permiten gobernar a voluntad el circuito, entre ellos se encuentran los pulsadores, interruptores y sensores de proximidad.

- Los pulsadores son elementos eléctricos destinados para abrir y cerrar un circuito. Disponen de una posición estable o de reposo y de otra inestable.
- Los interruptores son elementos que realizan la misma función que los pulsadores, pero disponen de dos posiciones estables
- Los sensores de proximidad es un elemento eléctrico que detecta objetos o señales que se encuentran cerca del elemento sensor.

2.5. DISEÑO DE SISTEMAS ELECTRONEUMÁTICOS

Los circuitos electroneumáticos constan de dos partes diferenciadas:

- Neumática
- Eléctrica

La parte neumática suele ser muy simple, básicamente actuadores, reguladores de presión, caudal y/o escapes rápidos, y las electroválvulas neumáticas.

La parte eléctrica es el control y mando de las electroválvulas neumáticas, estando estos últimos elementos representados en las dos partes, ya que son el elemento común que hace enlace entre ambas partes.

Las etapas básicas del desarrollo del circuito son: describir el funcionamiento del sistema, dibujar un diagrama desplazamiento-fase del proceso, dibujar los componentes neumáticos del circuito, dibujar la parte eléctrica del circuito, y por último documentar las partes de: manejo, mantenimiento, los componentes de recambio y datos técnicos.

Respecto al desarrollo del esquema neumático cabe comentar lo siguiente:

- La disposición del circuito debe seguir el flujo de señales de control desde abajo hacia arriba
- Los cilindros y las válvulas distribuidoras se deben dibujar horizontalmente con los émbolos de los cilindros avanzando de izquierda a derecha

Respecto al desarrollo del esquema eléctrico se debe exponer lo siguiente:

- La disposición, debe seguir el flujo de señales de control desde arriba hacia abajo.
- Los circuitos de relés de control o intermedios pueden estar en una sección de control y una de potencia. Los componentes se colocarán en estas secciones de izquierda a derecha, de acuerdo con la secuencia de las operaciones.
- Los elementos eléctricos se muestran siempre en su posición inicial en el esquema.

2.6. SIMULACIÓN DE SISTEMAS ELECTRONEUMÁTICOS

El programa FluidSIM Neumática es una herramienta de simulación de circuitos neumáticos y electroneumáticos. Es un programa de fácil manejo, un usuario que nunca haya estado en contacto con programas de este tipo podrá realizar circuitos rápidamente.

Este programa permite, por una parte, representar los esquemas de los circuitos neumático y eléctrico, y, por otra parte, realizar la ejecución de una simulación del funcionamiento del sistema.

Antes de asistir al curso de electroneumática los alumnos deben conocer la resolución de los circuitos neumáticos.

En la primera práctica se debe dar un breve seminario del diseño de circuitos electroneumáticos con FluidSIM Neumática.

3. DESARROLLO DEL CURSO DE ELECTRONEUMÁTICA

El desarrollo de los contenidos teóricos del curso debe estar pensado para permitir la realización de prácticas de laboratorio desde las primeras etapas, de modo que se favorezca el aprendizaje de los estudiantes. En este sentido tiene especial interés que los alumnos puedan realizar autónomamente cuanto antes simulaciones de los casos prácticos, problemas o ejercicios resueltos o propuestos en el aula.

3.1. DESARROLLO DE LAS PRACTICAS DEL CURSO DE ELECTRONEUMÁTICA

Las prácticas del curso tendrán una duración de 20 horas, y consistirán en el desarrollo, simulación y montaje de circuitos electroneumáticos. Los circuitos se irán proponiendo con dificultad incrementada, de manera acorde al desarrollo de los contenidos teóricos del curso.

La realización de una práctica exige la realización por parte de los alumnos de la/s simulación/es del circuito/s propuesto/s, y la posterior comprobación por parte del profesor del correcto funcionamiento de la/s misma/s. Cumplido este paso, los alumnos deben proceder al montaje del circuito/s, cuyo correcto funcionamiento también debe ser comprobado por el profesor. Finalmente, los estudiantes deben entregar una memoria de la práctica realizada.

El alumno deberá acudir el día de laboratorio con el guion de las prácticas, y a ser posible con los ejercicios propuestos resueltos, bien a mano o a través del programa FluidSIM Neumática, ya que esto le posibilitará realizar un mejor aprovechamiento de sus horas de laboratorio.

4. INVENTARIO DE COMPONENTES NECESARIOS EN EL LABORATORIO

- 4 válvulas 5/2 activada por solenoide y retroceso por muelle
- 4 válvulas 5/2 activadas por solenoide y retroceso por solenoide
- 7 finales de carreras normalmente cerrados
- 4 interruptores normalmente abiertos (corriente eléctrica)
- 1 unidad de mantenimiento
- 6 relés
- 2 cilindros de simple efecto
- 2 cilindros de doble efecto
- 1 fuente de alimentación
- 4 válvulas reguladoras unidireccionales

5. TABLA RESUMEN DE LOS EJERCICIOS DE LAS PRACTICAS

	Ejercicio 1	Ejercicio 2	Ejercicio 3	Ejercicio 4	Ejercicio 5
<p>Cilindro de simple efecto electroválvula monoestable</p> <ul style="list-style-type: none"> • El vástago del cilindro avanza al activar un pulsador (P1) • El movimiento de retroceso se debe iniciar cuando se deje de accionar el pulsador (haya llegado o no el vástago al final de su carrera) • Si durante el retroceso se acciona de nuevo el pulsador, se debe reiniciar el movimiento de salida, aunque el vástago no haya retornado totalmente <p>P1 SE Monoestable</p>	<p>Cilindro de simple efecto electroválvula monoestable</p> <ul style="list-style-type: none"> • El vástago del cilindro avanza al activar un pulsador (P1), el avance debe continuar, aunque se deje de accionar el pulsador • El movimiento de retroceso no se iniciará hasta que P1 deje de estar activo y se pulse un segundo pulsador (P2); el accionamiento de P1 es prioritario sobre el de P2 • Si durante el retroceso se acciona P1, se debe reiniciar el movimiento de salida, aunque el vástago no haya retornado totalmente y P2 siga pulsado 	<p>Cilindro de simple efecto electroválvula monoestable</p> <ul style="list-style-type: none"> • El vástago del cilindro avanza al activar un pulsador (P1), el avance debe continuar, aunque se deje de accionar el pulsador • El movimiento de retroceso se iniciará al activar un segundo pulsador (P2), esté o no activado P1; el accionamiento de P2 es prioritario sobre el de P1 • Si durante el retroceso se deja de accionar P2 y se acciona P1, se debe reiniciar el movimiento de salida 	<p>Cilindro de simple efecto electroválvula monoestable</p> <ul style="list-style-type: none"> • El vástago del cilindro avanza al activar un pulsador (P1), el avance debe continuar, aunque se deje de accionar el pulsador • El movimiento de retroceso se iniciará cuando el pulsador no esté activado y se active un final de carrera (F1); el accionamiento de P1 es prioritario sobre el final de carrera F1 • Si durante el retroceso se acciona el pulsador P1, se debe reiniciar el movimiento de salida, aunque el vástago no haya retornado totalmente 	<p>Cilindro de simple efecto electroválvula monoestable</p> <ul style="list-style-type: none"> • Al accionar un pulsador (P1) se inicie un ciclo de salidas y retrocesos del vástago del cilindro • El ciclo pare, con el vástago dentro, al accionar un segundo pulsador (P2) 	

<p>Cilindro de simple efecto electroválvula biestable</p> <ul style="list-style-type: none"> • El vástago del cilindro avanza al activar un pulsador (P1) • El movimiento de retroceso se debe iniciar cuando se deje de accionar el pulsador (haya llegado o no el vástago al final de su carrera) • Si durante el retroceso se acciona de nuevo el pulsador no se debe reiniciar el movimiento de salida, que solo se debe producir cuando se pulse P1 y el vástago esté en el interior <p>P2 SE Biestable</p>	<p>Cilindro de simple efecto electroválvula biestable</p> <ul style="list-style-type: none"> • El vástago del cilindro avanza al activar un pulsador (P1), el avance debe continuar, aunque se deje de accionar el pulsador • El movimiento de retroceso no se iniciará hasta que P1 deje de estar activo, se pulse un segundo pulsador (P2) y el cilindro haya salido totalmente; el accionamiento de P1 es prioritario sobre el de P2 • Si durante el retroceso se acciona de nuevo el pulsador P1 no se debe reiniciar el movimiento de salida, que solo se debe producir cuando se pulse P1 y el vástago esté en el interior 	<p>Cilindro de simple efecto electroválvula biestable</p> <ul style="list-style-type: none"> • El vástago del cilindro avanza al activar un pulsador (P1), el avance debe continuar, aunque se deje de accionar el pulsador • El movimiento de retroceso se iniciará al activar un segundo pulsador (P2) aunque el vástago no haya salido totalmente, esté o no activado P1; el accionamiento de P2 es prioritario sobre el de P1 • Si durante el retroceso se deja de accionar P2 y se acciona P1, no se debe reiniciar el movimiento de salida, que solo se debe producir cuando se pulse P1 y el vástago esté en el interior 	<p>Cilindro de simple efecto electroválvula biestable</p> <ul style="list-style-type: none"> • El vástago del cilindro avanza al activar un pulsador (P1), el avance debe continuar, aunque se deje de accionar el pulsador • El movimiento de retroceso se iniciará cuando el pulsador no esté activado y se active un final de carrera (F1); el accionamiento de P1 es prioritario sobre el final de carrera F1 • Si durante el retroceso se acciona el pulsador P1, no se debe reiniciar el movimiento de salida, que solo se debe producir cuando se pulse P1 y el vástago esté en el interior 	<p>Cilindro de simple efecto electroválvula biestable</p> <ul style="list-style-type: none"> • Al accionar un pulsador (P1) se inicia un ciclo de salidas y retrocesos del vástago del cilindro • El ciclo se detenga, con el vástago en la posición en la que esté, al accionar un segundo pulsador (P2)
------------------------------------------------------------------------------------------------------------------------------------------------------------------------------------------------------------------------------------------------------------------------------------------------------------------------------------------------------------------------------------------------------------------------------------------------------------------------------------------------------------------------------------------------------------------------------------	-----------------------------------------------------------------------------------------------------------------------------------------------------------------------------------------------------------------------------------------------------------------------------------------------------------------------------------------------------------------------------------------------------------------------------------------------------------------------------------------------------------------------------------------------------------------------------------------------------------------------------------------------------------------------	----------------------------------------------------------------------------------------------------------------------------------------------------------------------------------------------------------------------------------------------------------------------------------------------------------------------------------------------------------------------------------------------------------------------------------------------------------------------------------------------------------------------------------------------------------------------------------------------------------------------------------------------------------------------	-----------------------------------------------------------------------------------------------------------------------------------------------------------------------------------------------------------------------------------------------------------------------------------------------------------------------------------------------------------------------------------------------------------------------------------------------------------------------------------------------------------------------------------------------------------------------------------------------------------------------------------------	---------------------------------------------------------------------------------------------------------------------------------------------------------------------------------------------------------------------------------------------------------------------------------------------------------------------------------------

<p>P3 DE Monoestable</p>	<p>Cilindro de doble efecto electroválvula monoestable</p> <ul style="list-style-type: none"> • El vástago del cilindro avanza al activar un pulsador (P1) • El movimiento de retroceso se debe iniciar cuando se deje de accionar el pulsador (haya llegado o no el vástago al final de su carrera) • Si durante el retroceso se acciona de nuevo el pulsador no se debe reiniciar el movimiento de salida, que solo se debe producir cuando se pulse P1 y el vástago esté en el interior 	<p>Cilindro de doble efecto electroválvula monoestable</p> <ul style="list-style-type: none"> • El vástago del cilindro avanza al activar un pulsador (P1), el avance debe continuar, aunque se deje de accionar el pulsador. • El movimiento de retroceso no se iniciará hasta que P1 deje de estar activo, se pulse un segundo pulsador (P2) y el cilindro haya salido totalmente; el accionamiento de P1 es prioritario sobre el de P2. • Si durante el retroceso se acciona de nuevo el pulsador P1 no se debe reiniciar el movimiento de salida, que solo se debe producir cuando se pulse P1 y el 	<p>Cilindro de doble efecto electroválvula monoestable</p> <ul style="list-style-type: none"> • El vástago del cilindro avanza al activar un pulsador (P1), el avance debe continuar, aunque se deje de accionar el pulsador • El movimiento de retroceso se iniciará al activar un segundo pulsador (P2) aunque el vástago no haya salido totalmente, esté o no activado P1; el accionamiento de P2 es prioritario sobre el de P1 • Si durante el retroceso se deja de accionar P2 y se acciona P1, no se debe reiniciar el movimiento de salida, que solo se debe producir cuando se pulse P1 y el vástago esté en el interior 	<p>Cilindro de doble efecto electroválvula monoestable</p> <ul style="list-style-type: none"> • El vástago del cilindro avanza al activar un pulsador (P1), el avance debe continuar, aunque se deje de accionar el pulsador • El movimiento de retroceso se iniciará cuando el pulsador no esté activado y se active un final de carrera (F1); el accionamiento de P1 es prioritario sobre el final de carrera F1 • Si durante el retroceso se acciona el pulsador P1, no se debe reiniciar el movimiento de salida, que solo se debe producir cuando se pulse P1 y el vástago esté en el interior 	<p>Cilindro de doble efecto electroválvula monoestable</p> <ul style="list-style-type: none"> • Al accionar un pulsador (P1) se inicie un ciclo de salidas y retrocesos del vástago del cilindro • El ciclo se detenga, con el vástago en la posición en la que esté, al accionar un segundo pulsador (P2)
----------------------------------	---------------------------------------------------------------------------------------------------------------------------------------------------------------------------------------------------------------------------------------------------------------------------------------------------------------------------------------------------------------------------------------------------------------------------------------------------------------------------------------------------------------------------------	----------------------------------------------------------------------------------------------------------------------------------------------------------------------------------------------------------------------------------------------------------------------------------------------------------------------------------------------------------------------------------------------------------------------------------------------------------------------------------------------------------------------------------------------------------------------------------------------------------------------------------------------	-----------------------------------------------------------------------------------------------------------------------------------------------------------------------------------------------------------------------------------------------------------------------------------------------------------------------------------------------------------------------------------------------------------------------------------------------------------------------------------------------------------------------------------------------------------------------------------------------------------------------------------------------------------------------	------------------------------------------------------------------------------------------------------------------------------------------------------------------------------------------------------------------------------------------------------------------------------------------------------------------------------------------------------------------------------------------------------------------------------------------------------------------------------------------------------------------------------------------------------------------------------------------------------------------------------------------	----------------------------------------------------------------------------------------------------------------------------------------------------------------------------------------------------------------------------------------------------------------------------------------------------------------------------------------

	<p>Cilindro de doble efecto electroválvula biestable</p> <ul style="list-style-type: none"> • El vástago del cilindro avanza al activar un pulsador (P1) • El movimiento de retroceso se debe iniciar cuando se deje de accionar el pulsador (haya llegado o no el vástago al final de su carrera) • Si durante el retroceso se acciona de nuevo el pulsador, se debe reiniciar el movimiento de salida, aunque el vástago no haya retornado totalmente 	<p>vástago este en el interior</p> <p>Cilindro de doble efecto electroválvula biestable</p> <ul style="list-style-type: none"> • El vástago del cilindro avanza al activar un pulsador (P1), el avance debe continuar, aunque se deje de accionar el pulsador • El movimiento de retroceso no se iniciará hasta que P1 deje de estar activo y se pulse un segundo pulsador (P2); el accionamiento de P1 es prioritario sobre el de P2 • Si durante el retroceso se acciona P1, se debe reiniciar el movimiento de salida, aunque el vástago no haya retornado totalmente y P2 siga pulsado 	<p>Cilindro de doble efecto electroválvula biestable</p> <ul style="list-style-type: none"> • El vástago del cilindro avanza al activar un pulsador (P1), el avance debe continuar, aunque se deje de accionar el pulsador • El movimiento de retroceso se iniciará al activar un segundo pulsador (P2), esté o no activado P1; el accionamiento de P2 es prioritario sobre el de P1 • Si durante el retroceso se deja de accionar P2 y se acciona P1, se debe reiniciar el movimiento de salida 	<p>Cilindro de doble efecto electroválvula biestable</p> <ul style="list-style-type: none"> • El vástago del cilindro avanza al activar un pulsador (P1), el avance debe continuar, aunque se deje de accionar el pulsador • El movimiento de retroceso se iniciará cuando el pulsador no esté activado y se active un final de carrera (F1); el accionamiento de P1 es prioritario sobre el final de carrera F1 • Si durante el retroceso se acciona el pulsador P1, se debe reiniciar el movimiento de salida, aunque el vástago no haya retornado totalmente 	<p>Cilindro de doble efecto electroválvula biestable</p> <ul style="list-style-type: none"> • Al accionar un pulsador (P1) se inicia un ciclo de salidas y retrocesos del vástago del cilindro • El ciclo pare, con el vástago dentro, al accionar un segundo pulsador (P2)
<p>P4 DE Biestable</p>					

<p>Cilindros de simple efecto electroválvula monoestable</p> <ul style="list-style-type: none"> • Los vástagos de los dos cilindros (C1 y C2) avancen simultáneamente al activar un pulsador (P1) • El movimiento de retroceso de C1 se debe iniciar cuando se accione un segundo pulsador (P2), y el retroceso de C2 cuando C1 haya retornado • Si durante el retroceso se acciona de nuevo P1 se debe reiniciar el movimiento de salida, aunque P2 esté pulsado (P1 es prioritario sobre P2) 	<p>Cilindros de simple efecto electroválvula monoestable</p> <ul style="list-style-type: none"> • Los vástagos de los dos cilindros (C1 y C2) avancen simultáneamente al activar un pulsador (P1) • El movimiento de retroceso de C1 se debe iniciar cuando se accione un segundo pulsador (P2), y el retroceso de C2 cuando C1 haya retornado • Si durante el retroceso se acciona de nuevo P1 solo se debe reiniciar el movimiento de salida si P2 no está pulsado (P2 es prioritario sobre P1) 	<p>Cilindros de simple efecto electroválvula monoestable</p> <ul style="list-style-type: none"> • El vástago del primer cilindro, (C1) avance al activar un pulsador (P1) • El vástago del segundo cilindro (C2) avance cuando C1 haya llegado a su final de carrera • El movimiento de retroceso de C1 y C2 se debe iniciar simultáneamente cuando C2 haya llegado al final de su carrera, P1 no esté pulsado, y se accione un segundo pulsador (P2) • Si durante el retroceso se acciona de nuevo P1 se debe reiniciar la secuencia, aunque los vástagos no hayan retornado totalmente 	<p>Cilindros de simple efecto electroválvula monoestable</p> <ul style="list-style-type: none"> • El vástago del primer cilindro, (C1) avance al activar un pulsador (P1) • El vástago del segundo cilindro (C2) avance cuando C1 haya llegado a su final de carrera • El movimiento de retroceso de C1 y C2 se debe iniciar simultáneamente cuando C2 haya llegado al final de su carrera y se accione un segundo pulsador (P2), esté o no pulsado P1 (P2 es prioritario sobre P1) • Si durante el retroceso se acciona de nuevo P1 y no está pulsado P2 se debe reiniciar la secuencia, aunque los vástagos no hayan retornado totalmente 	<p>Cilindros de simple efecto electroválvula monoestable</p> <ul style="list-style-type: none"> • El vástago del primer cilindro, (C1) avance al activar un pulsador (P1) • El vástago del segundo cilindro (C2) avance cuando C1 haya llegado a su final de carrera • El movimiento de retroceso de C1 se inicie C2 haya llegado al final de su carrera • El movimiento de retroceso de C2 se inicie se accione un segundo pulsador (P2) y P1 no esté pulsado • Si durante el retroceso se acciona de nuevo P1 se debe reiniciar la secuencia, aunque los
<p>P5 2 CSE Monoestable</p>				

	<ul style="list-style-type: none"> • Si se aprieta un pulsador de emergencia (PE) los dos cilindros se deben detener en su posición 	<p>se debe reiniciar la secuencia (C1+, C2+, C1-) aunque los vástagos no hayan retornado totalmente</p> <ul style="list-style-type: none"> • Si se aprieta un pulsador de emergencia (PE) C1 se debe detener y C2 en su posición actual 	<p>C1-) aunque los vástagos no hayan retornado totalmente</p> <ul style="list-style-type: none"> • Si se aprieta un pulsador de emergencia (PE) C1 se debe detener extendido y C2 recogido en su posición actual 	<p>C1-) aunque los vástagos no hayan retornado totalmente</p> <ul style="list-style-type: none"> • Si se aprieta un pulsador de emergencia (PE) C1 se debe detener extendido y C2 recogido 	<p>C1-) aunque los vástagos no hayan retornado totalmente</p> <ul style="list-style-type: none"> • Si se aprieta un pulsador de emergencia (PE) C1 y C2 se deben detener recogidos
<p>P7 2 C DE Monoestable</p>	<p>Cilindros de doble efecto electroválvula monoestable</p> <ul style="list-style-type: none"> • El vástago del primer cilindro, (C1) avance al activar un pulsador (P1) • El movimiento de retroceso de C1 se inicie cuando haya llegado al final de su carrera • El vástago del segundo cilindro (C2) avance cuando C1 haya retornado • El movimiento de retroceso de C2 se inicie cuando se accione un segundo pulsador (P2) y P1 no esté 	<p>Cilindros de doble efecto electroválvula monoestable</p> <ul style="list-style-type: none"> • El vástago del primer cilindro, (C1) avance al activar un pulsador (P1) • El movimiento de retroceso de C1 se inicie cuando haya llegado al final de su carrera • El vástago del segundo cilindro (C2) avance cuando C1 haya retornado • El movimiento de retroceso de C2 se inicie cuando se accione un 	<p>Cilindros de doble efecto electroválvula monoestable</p> <ul style="list-style-type: none"> • El vástago del primer cilindro, (C1) avance al activar un pulsador (P1) • El movimiento de retroceso de C1 se inicie cuando haya llegado al final de su carrera • El vástago del segundo cilindro (C2) avance cuando C1 haya retornado • El movimiento de retroceso de C2 se inicie cuando se accione un 	<p>Cilindros de doble efecto electroválvula monoestable</p> <ul style="list-style-type: none"> • El vástago del primer cilindro, (C1) avance al activar un pulsador (P1) • El movimiento de retroceso de C1 se inicie cuando haya llegado al final de su carrera • El vástago del segundo cilindro (C2) avance cuando C1 haya retornado • El movimiento de retroceso de C2 se inicie cuando se accione un 	<p>Cilindros de doble efecto electroválvula monoestable</p> <ul style="list-style-type: none"> • El vástago del primer cilindro, (C1) avance al activar un pulsador (P1) • El movimiento de retroceso de C1 se inicie cuando haya llegado al final de su carrera • El vástago del segundo cilindro (C2) avance cuando C1 haya retornado • El movimiento de retroceso de C2 se inicie cuando se inicie

	<p>pulsado, y se acciona (P1 es prioritario sobre P2)</p> <ul style="list-style-type: none"> • Si durante el retroceso se acciona de nuevo P1 se debe reiniciar la secuencia (C1+, C2+, C1-) aunque los vástagos no hayan retornado totalmente • Si se aprieta un pulsador de emergencia (PE) los dos cilindros se deben detener en su posición 	<p>inicie cuando se accione un segundo pulsador (P2) y P1 no esté pulsado, y se accione (P1 es prioritario sobre P2)</p> <ul style="list-style-type: none"> • Si durante el retroceso se acciona de nuevo P1 se debe reiniciar la secuencia (C1+, C2+, C1-) aunque los vástagos no hayan retornado totalmente • Si se aprieta un pulsador de emergencia (PE) C1 se debe detener extendido y C2 en su posición actual 	<p>segundo pulsador (P2) y P1 no esté pulsado, y se accione (P1 es prioritario sobre P2)</p> <ul style="list-style-type: none"> • Si durante el retroceso se acciona de nuevo P1 se debe reiniciar la secuencia (C1+, C2+, C1-) aunque los vástagos no hayan retornado totalmente • Si se aprieta un pulsador de emergencia (PE) C1 se debe detener extendido y C2 recogido 	<p>cuando se accione un segundo pulsador (P2) y P1 no esté pulsado, y se accione (P1 es prioritario sobre P2)</p> <ul style="list-style-type: none"> • Si durante el retroceso se acciona de nuevo P1 se debe reiniciar la secuencia (C1+, C2+, C1-) aunque los vástagos no hayan retornado totalmente • Si se aprieta un pulsador de emergencia (PE) C1 y C2 se deben detener recogidos
<p>P8 2 C DE Biestable</p>	<p>Cilindros de doble efecto electroválvula biestable</p> <ul style="list-style-type: none"> • Los vástagos de los dos cilindros (C1 y C2) avancen simultáneamente al activar un pulsador (P1) • El movimiento de retroceso de C1 se debe iniciar cuando se accione 	<p>Cilindros de doble efecto electroválvula biestable</p> <ul style="list-style-type: none"> • Los vástagos de los dos cilindros (C1 y C2) avancen simultáneamente al activar un pulsador (P1) • El movimiento de retroceso de C1 se 	<p>Cilindros de doble efecto electroválvula biestable</p> <ul style="list-style-type: none"> • El vástago del primer cilindro, (C1) avance al activar un pulsador (P1) • El vástago del segundo cilindro (C2) avance 	<p>Cilindros de doble efecto electroválvula biestable</p> <ul style="list-style-type: none"> • El vástago del primer cilindro, (C1) avance al activar un pulsador (P1) • El vástago del segundo cilindro (C2) avance

	<p>un segundo pulsador (P2), y el retroceso de C2 cuando C1 haya retornado</p> <ul style="list-style-type: none"> • Si durante el retroceso se acciona de nuevo P1 se debe reiniciar el movimiento de salida, aunque P2 esté pulsado (P1 es prioritario sobre P2) 	<p>debe iniciar cuando se accione un segundo pulsador (P2), y el retroceso de C2 cuando C1 haya retornado</p> <ul style="list-style-type: none"> • Si durante el retroceso se acciona de nuevo P1 solo se debe reiniciar el movimiento de salida si P2 no está pulsado (P2 es prioritario sobre P1) 	<p>cuando C1 haya llegado a su final de carrera</p> <ul style="list-style-type: none"> • El movimiento de retroceso de C1 y C2 se debe iniciar simultáneamente cuando C2 haya llegado al final de su carrera, P1 no esté pulsado, y se accione un segundo pulsador (P2) (P1 es prioritario sobre P2) • Si durante el retroceso se acciona de nuevo P1 se debe reiniciar la secuencia, aunque los vástagos no hayan retornado totalmente 	<p>cuando C1 haya llegado a su final de carrera</p> <ul style="list-style-type: none"> • El movimiento de retroceso de C1 y C2 se debe iniciar simultáneamente cuando C2 haya llegado al final de su carrera y se accione un segundo pulsador (P2), esté o no pulsado P1 (P2 es prioritario sobre P1) • Si durante el retroceso se acciona de nuevo P1 y no está pulsado P2 se debe reiniciar la secuencia, aunque los vástagos no hayan retornado totalmente 	<p>haya llegado a su final de carrera</p> <ul style="list-style-type: none"> • El movimiento de retroceso de C1 se inicie cuando C2 haya llegado al final de su carrera • El movimiento de retroceso de C2 se inicie cuando se accione un segundo pulsador (P2) y P1 no esté pulsado, y se accione (P1 es prioritario sobre P2) • Si durante el retroceso se acciona de nuevo P1 se debe reiniciar la secuencia (C1+, C2+, C1-) aunque los vástagos no hayan retornado totalmente
--	----------------------------------------------------------------------------------------------------------------------------------------------------------------------------------------------------------------------------------------------------------------------------------	--------------------------------------------------------------------------------------------------------------------------------------------------------------------------------------------------------------------------------------------------------------------------------------------------------------------	-----------------------------------------------------------------------------------------------------------------------------------------------------------------------------------------------------------------------------------------------------------------------------------------------------------------------------------------------------------------------------------------------------------------------------------------------------------------	---------------------------------------------------------------------------------------------------------------------------------------------------------------------------------------------------------------------------------------------------------------------------------------------------------------------------------------------------------------------------------------------------------------------------------------------------------------------------------------	--------------------------------------------------------------------------------------------------------------------------------------------------------------------------------------------------------------------------------------------------------------------------------------------------------------------------------------------------------------------------------------------------------------------------------------------------------------------------------------------------------------------

Fig.5: Tabla resumen de los ejercicios de las prácticas

6. PRÁCTICA 1

La primera práctica tiene una duración de dos horas y media, y se compone de cinco ejercicios.

El objetivo es que los alumnos realicen una primera toma de contacto con las instalaciones del laboratorio (red de aire comprimido, paneles de prácticas, ordenadores, etc), así como de los componentes que va a manejar en el laboratorio (cilindros, electroválvulas, fuentes de alimentación, relés, etc). Para ello se ha propuesto una serie de sencillos ejercicios que el alumno debe ser capaz de resolver con un conocimiento básico de electroneumática, por lo que esta práctica se podrá llevar a cabo al inicio del curso.

El estudiante deberá entregar una memoria de la práctica en la que para cada ejercicio propuesto se incluyan los siguientes aspectos:

- Detalle de los componentes neumáticos y eléctricos necesarios
- Esquema de los circuitos neumático y eléctrico
- Diagrama de secuencia del circuito
- Fichero de simulación del circuito mediante el programa FluidSIM Neumática
El fichero de simulación de debe llamar Pr1Ej1_Apellido1_Apellido2_Nombre.xxx
- Foto del montaje de los circuitos en el banco

Al final de la memoria se deben incluir un apartado de conclusiones de la práctica. En este apartado se deberán explicar las diferencias encontradas en cada uno de los ejercicios de la práctica, así como las dificultades encontradas en la simulación y el montaje y como se han solventado.

6.1 EJERCICIO PROPUESTOS

6.1.1 1º EJERCICIO

Desarrollar un circuito electroneumático para el gobierno con una electroválvula monoestable de un cilindro de simple efecto, se pretende que:

- El vástago del cilindro avance al activar un pulsador (P1)
- El movimiento de retroceso se debe iniciar cuando se deje de accionar el pulsador (haya llegado o no el vástago al final de su carrera)
- Si durante el retroceso se acciona de nuevo el pulsador, se debe reiniciar el movimiento de salida, aunque el vástago no haya retornado totalmente

Se deben poder controlar tanto la velocidad de avance como la de retroceso del vástago.

6.1.2 2º EJERCICIO

Desarrollar un circuito electroneumático para el gobierno con una electroválvula monoestable de un cilindro de simple efecto, se pretende que:

- El vástago del cilindro avance al activar un pulsador (P1), el avance debe continuar, aunque se deje de accionar el pulsador
- El movimiento de retroceso no se iniciará hasta que P1 deje de estar activo y se pulse un segundo pulsador (P2); el accionamiento de P1 debe ser prioritario sobre el de P2
- Si durante el retroceso se acciona P1, se debe reiniciar el movimiento de salida, aunque el vástago no haya retornado totalmente y P2 siga pulsado

Se deben poder controlar tanto la velocidad de avance como la de retroceso del vástago.

6.1.3 3º EJERCICIO

Desarrollar un circuito electroneumático para el gobierno con una electroválvula monoestable de un cilindro de simple efecto, se pretende que:

- El vástago del cilindro avance al activar un pulsador (P1), el avance debe continuar, aunque se deje de accionar el pulsador
- El movimiento de retroceso se iniciará al activar un segundo pulsador (P2), esté o no activado P1; el accionamiento de P2 debe ser prioritario sobre el de P1
- Si durante el retroceso se deja de accionar P2 y se acciona P1, se debe reiniciar el movimiento de salida

Se deben poder controlar tanto la velocidad de avance como la de retroceso del vástago.

6.1.4 4º EJERCICIO

Desarrollar un circuito electroneumático para el gobierno con una electroválvula monoestable de un cilindro de simple efecto, se pretende que:

- El vástago del cilindro avance al activar un pulsador (P1), el avance debe continuar, aunque se deje de accionar el pulsador
- El movimiento de retroceso se iniciará cuando el pulsador no esté activado y se active un final de carrera (F1); el accionamiento de P1 debe ser prioritario sobre el final de carrera F1
- Si durante el retroceso se acciona el pulsador P1, se debe reiniciar el movimiento de salida, aunque el vástago no haya retornado totalmente

Se deben poder controlar tanto la velocidad de avance como la de retroceso del vástago.

6.1.5 5º EJERCICIO

Desarrollar un circuito electroneumático para el gobierno con una electroválvula monoestable de un cilindro de simple efecto, se pretende que:

- Al accionar un pulsador (P1) se inicie un ciclo de salidas y retrocesos del vástago del cilindro
- El ciclo pare, con el vástago dentro, al accionar un segundo pulsador (P2)

Se deben poder controlar tanto la velocidad de avance como la de retroceso del vástago.

6.2 SOLUCIONES DE LA PRÁCTICA 1

6.2 .1 SOLUCIÓN 1º EJERCICIO

Desarrollar un circuito electroneumático para el gobierno con una electroválvula monoestable de un cilindro de simple efecto, se pretende que:

- El vástago del cilindro avance al activar un pulsador (P1)
- El movimiento de retroceso se debe iniciar cuando se deje de accionar el pulsador (haya llegado o no el vástago al final de su carrera)
- Si durante el retroceso se acciona de nuevo el pulsador, se debe reiniciar el movimiento de salida, aunque el vástago no haya retornado totalmente

Se deben poder controlar tanto la velocidad de avance como la de retroceso del vástago.

La solución del ejercicio será la siguiente:

Componentes utilizados

- Fuente o red de aire comprimido
- Unidad de mantenimiento compuesta por:
 - Filtro de aire, se encarga de evitar la intrusión en el circuito de aire de partículas y agua condensada
 - Regulación de presión, permite que el circuito trabaje a la presión adecuada
- Fuente de tensión a 0 V y 24 V
- Cilindro de simple efecto normalmente en el interior. Es un dispositivo mecánico que produce fuerzas y movimientos lineales. Se acciona por la presión de un gas comprimido, típicamente aire, que actúa sobre una de las caras de un pistón interior, lo que provoca el movimiento de salida (o entrada si fuera normalmente fuera) del vástago del cilindro. El retroceso del cilindro (Fig.6) (o avance en el caso del normalmente fuera)

se produce cuando se expulsa al exterior el aire comprimido, lo que viene provocado por la acción de un muelle interior.



Fig.6: Cilindro de simple efecto del equipo del laboratorio de la Universidad de Cantabria

- Electroválvula 3/2 monoestable normalmente cerrada; activación por solenoide y retorno por muelle. La electroválvula está normalmente cerrada por la acción de un muelle interior, es decir: está cerrando el paso del aire, a la vez que conecta el cilindro al escape. El solenoide se activa al paso de una corriente eléctrica, cambiando la posición interior de la válvula (Fig.7), por lo que abre el paso del aire al cilindro, y por lo tanto sale su vástago; cuando el solenoide deja de estar activado, el muelle de la válvula se encargará de volver ésta a su posición inicial (paso del aire cerrado y cilindro a escape), por lo que el cilindro retorna a su posición inicial de reposo.

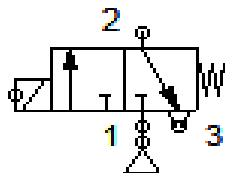


Fig.7: Esquema de una electroválvula 3/2 de la biblioteca de imágenes Festo FluidSIM

- Actuador de una válvula con solenoide: Cuando recibe señal del circuito eléctrico, este se lo comunica al solenoide de la electroválvula para que se active
- Pulsador: Pulsador NA accionado manualmente. En este caso se utiliza un final de carrera como pulsador. (Fig.8)



Fig 8: Final de carrera del laboratorio de la Universidad de Cantabria

- 2 reguladores de caudal unidireccionales (Fig.9): Dentro de estos elementos se pueden encontrar en paralelo un estrangulador y una válvula antirretorno. La regulación o limitación del caudal que produce el estrangulador tiene efecto cuando el aire intenta pasar en el sentido en la que la válvula antirretorno impide su paso; no se produce ninguna restricción o control del caudal cuando el aire pasa en el sentido en el que la antirretorno está abierta

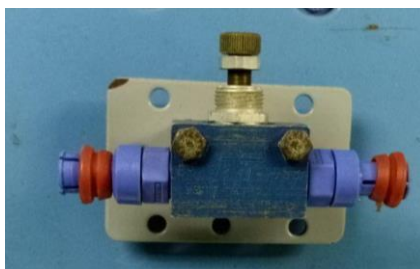


Fig.9: Regulador de caudal unidireccional del laboratorio de la Universidad de Cantabria

Esquema del circuito con FluidSIM Neumática

En la parte izquierda de la figura 10 se puede observar el montaje neumático, mientras que en la parte derecha se observa el montaje eléctrico.

Inicialmente el circuito eléctrico está desactivado ya que el pulsador P1, aun no ha sido pulsado, y la solenoide K1 de la electroválvula no está activa; en esta situación el muelle de la electroválvula hace que ésta cierre el paso del aire al cilindro, estando éste conectado al escape, por lo que el cilindro está en su posición de reposo con el vástago en su interior.

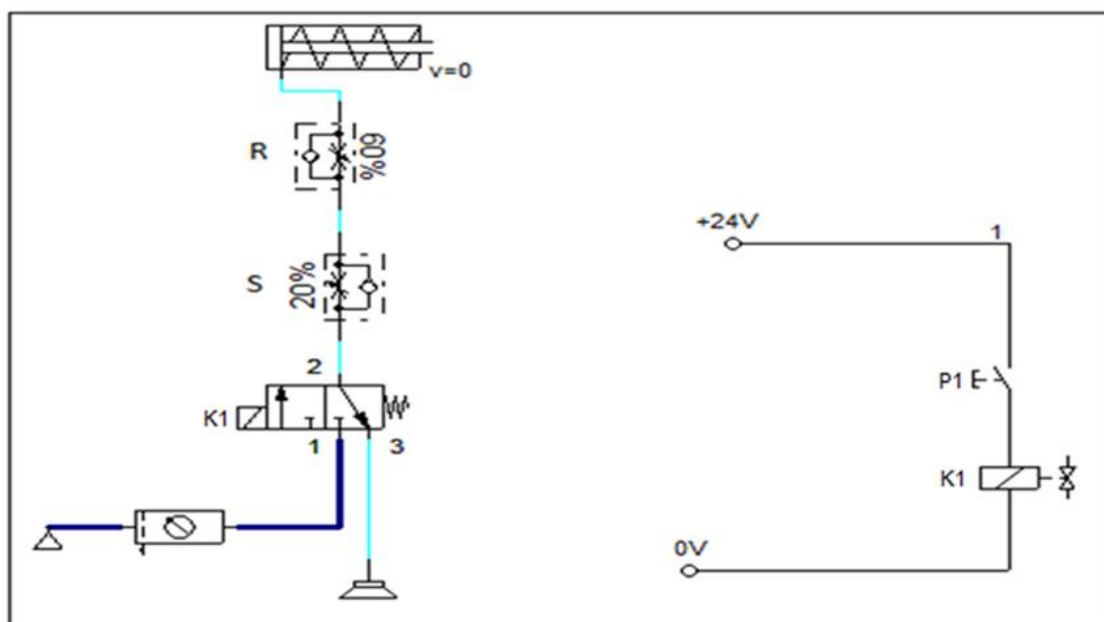


Fig.10- Montaje del ejercicio 1 de la práctica 1.

En la figura 11 se muestra la situación de los circuitos cuando el pulsador P1 ha sido accionado; La corriente eléctrica fluye y activa la solenoide K1, que hace que cambie de posición la electroválvula permitiendo el paso de aire al cilindro y produciendo la salida del vástago.

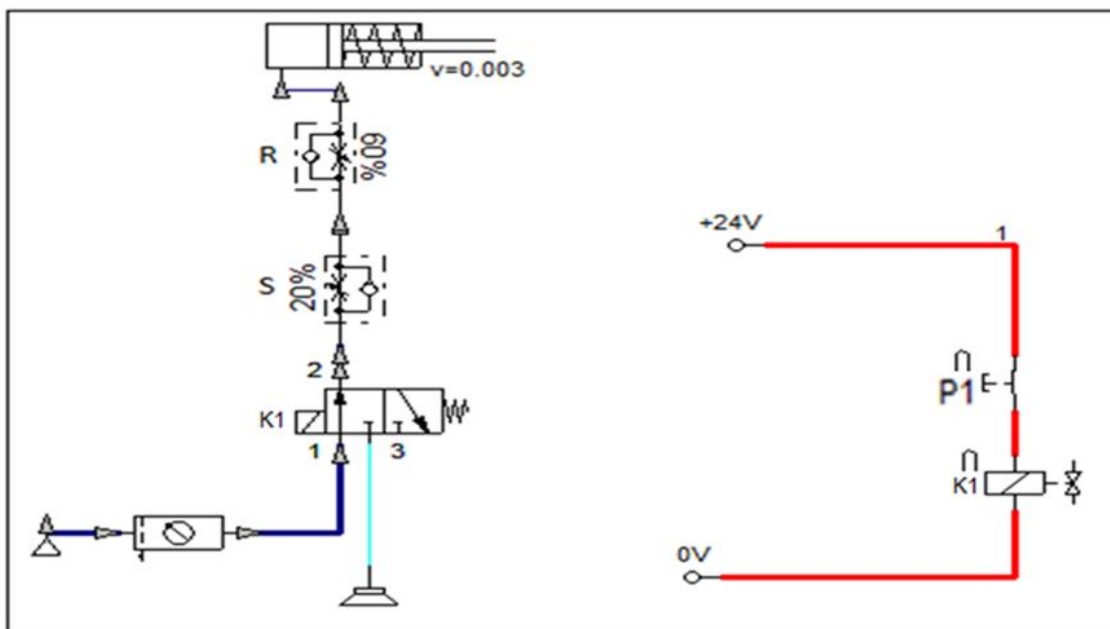
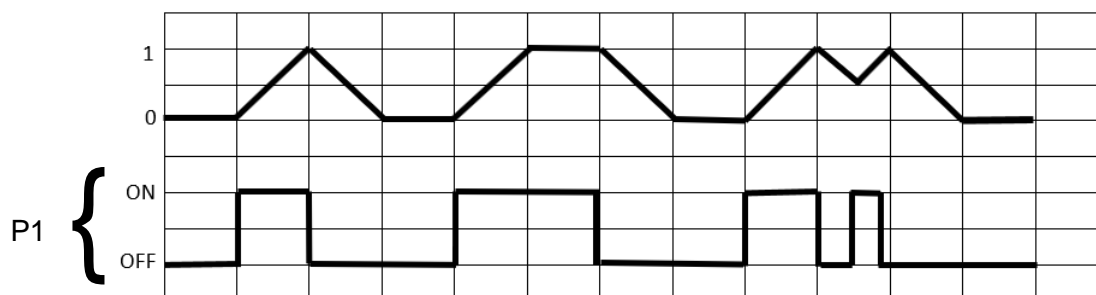


Fig.11:- Activación del pulsador P1 en el montaje del ejercicio 1 de la práctica 1.

Cuando el pulsador P1 deje de estar activado, haya llegado el vástago al final de su carrera o no, se volverá a la posición inicial, Figura 10. Si mientras el vástago está retrocediendo se vuelve a activar el pulsador, se reinicia el movimiento de salida.

Controlando los grados de cierre/apertura de los reguladores unidireccionales de caudal S y R se controlan las velocidades de salida y retroceso del vástago respectivamente.

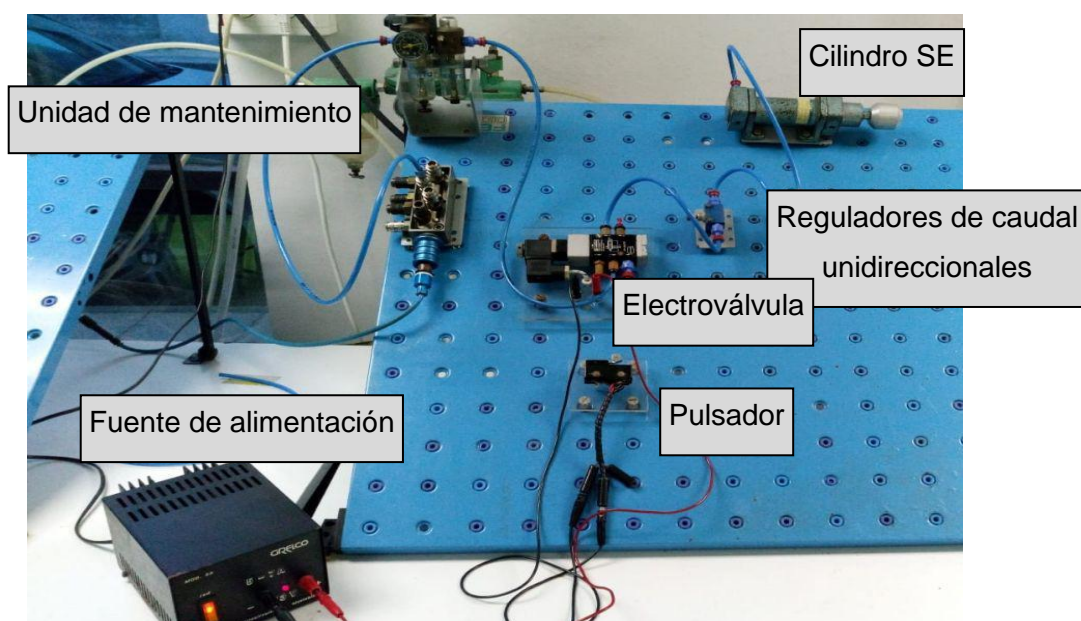
Diagrama de secuencia del circuito



Fichero de simulación del circuito mediante el programa FluidSIM Neumática


Pr1Ej1_LUCAS_TOCA
.ct

Foto del montaje del/los circuitos/s en el banco



La parte eléctrica de este primer ejercicio se podría resolver utilizando un relé, lo que daría más versatilidad al control. Para este caso se incluye el esquema eléctrico de la solución en la Figura 12; la parte neumática no sufre cambios respecto la de la Figura 10.

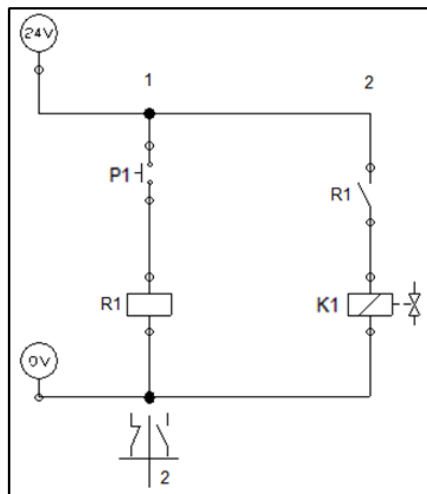


Fig.12.- Mando eléctrico para resolver el ejercicio 1 de la práctica 1 con relé.

Un relé es un dispositivo con una bobina electromagnética; cuando pasa corriente por ella atrae o repele un elemento conductor que abre y/o cierra un/os contacto/s, que son los que permiten que se conecten/desconecten las bobinas de las electroválvulas.

En este circuito, cuando se activa el pulsador P1 pasar la corriente por la bobina del relé R1, lo que cierra los contactos, R1, y con ello se activa el solenoide de la electroválvula K1. El resto del circuito funcionaría de la misma forma anteriormente explicado. Es una buena forma de activar un circuito, estando a cierta distancia del circuito.

6.2.2 SOLUCIÓN 2º EJERCICIO

Desarrollar un circuito electroneumático para el gobierno con una electroválvula monoestable de un cilindro de simple efecto, se pretende que:

- El vástago del cilindro avance al activar un pulsador (P1), el avance debe continuar, aunque se deje de accionar el pulsador
- El movimiento de retroceso no se iniciará hasta que P1 deje de estar activo y se pulse un segundo pulsador (P2); el accionamiento de P1 debe ser prioritario sobre el de P2
- Si durante el retroceso se acciona P1, se debe reiniciar el movimiento de salida, aunque el vástago no haya retornado totalmente y P2 siga pulsado

Se deben poder controlar tanto la velocidad de avance como la de retroceso del vástago.

La solución del ejercicio será la siguiente

Componentes utilizados

Los componentes que han sido utilizados anteriormente sólo se enumeran, comentando únicamente los que se utilizan por primera vez.

- Fuente o red de aire comprimido
- Unidad de mantenimiento
- Fuente de tensión a 0 V y 24 V
- Cilindro de simple efecto normalmente en el interior
- Electroválvula 3/2 monoestable normalmente cerrada;
- Actuador de una válvula con solenoide: Cuando recibe señal del circuito eléctrico, este se lo comunica al solenoide de la electroválvula para que se active
- 2 pulsadores: Pulsadores NA accionados manualmente. En este caso se utilizan dos finales de carrera como pulsadores
- 2 reguladores de caudal unidireccionales
- Relé

Esquema del circuito con FluidSIM Neumática

En la parte izquierda de la figura 13 se puede observar el montaje neumático, mientras que en la parte derecha se observa el montaje eléctrico.

En el momento que se activa el pulsador P1 (del que se toman los contactos normalmente abiertos), se permite el paso de corriente al relé R1, este provoca el cierre de los contactos normalmente abiertos del relé R1 (se tiene uno en la línea 2, R1-L2 y otro en la 3, R1-L3); al cerrar el contacto R1-L3 permite la activación de la solenoide K1 de la electroválvula, lo que abre el paso de aire al cilindro, que comienza su salida; el contacto R1-L2 está instalado para realizar el mantenimiento de la señal de activación del relé R1 cuando se deje de pulsar P1, esto sucede mientras el segundo pulsador, P2, no esté pulsado, ya que es normalmente cerrado.

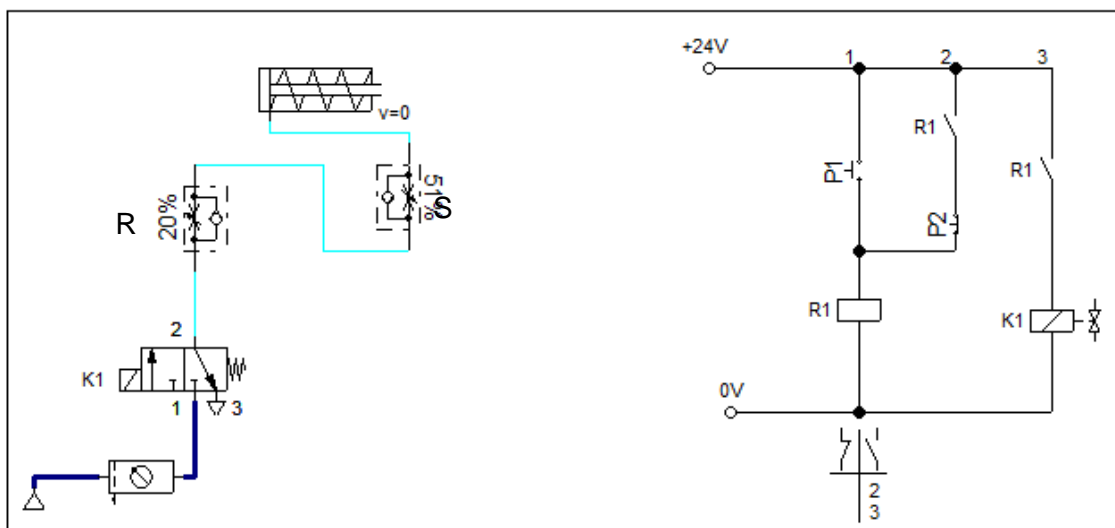


Fig.13.- Montaje del ejercicio 2 practica 1

En la figura 14 se está produciendo la salida del cilindro después de pulsar P1.

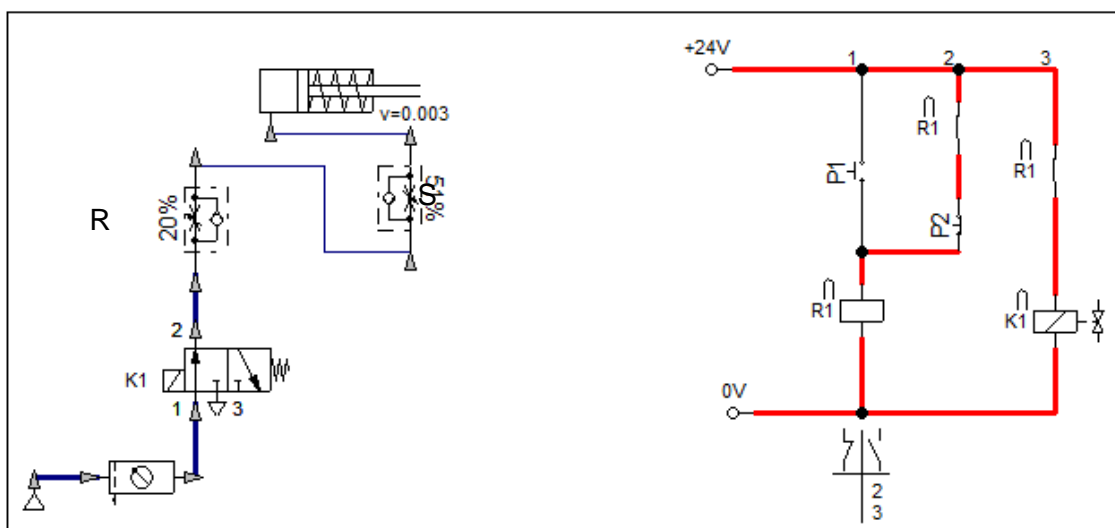


Fig.14.- P1 activado y salida del embolo

En la figura 15 se ha pulsado P2 (P1 no está pulsado), con lo que se corta el paso de electricidad hasta el solenoide del relé R1, lo que provoca que los contactos R1 se abran; al impedir el paso de corriente por R1-L2 se elimina el mantenimiento de la señal de activación del relé, y al abrir R1-L3 el solenoide de la electroválvula K1 deja de recibir señal. Con ello la electroválvula regresa a su posición inicial, lo que permite que el aire del interior del cilindro escape a la atmósfera, y por tanto el muelle interno del cilindro hace que el embolo comience su retroceso.

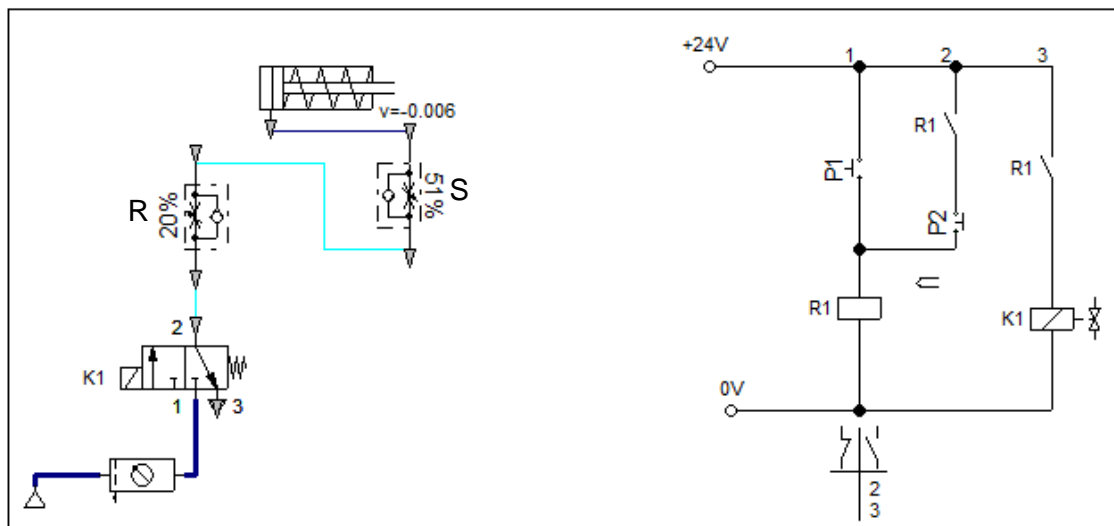
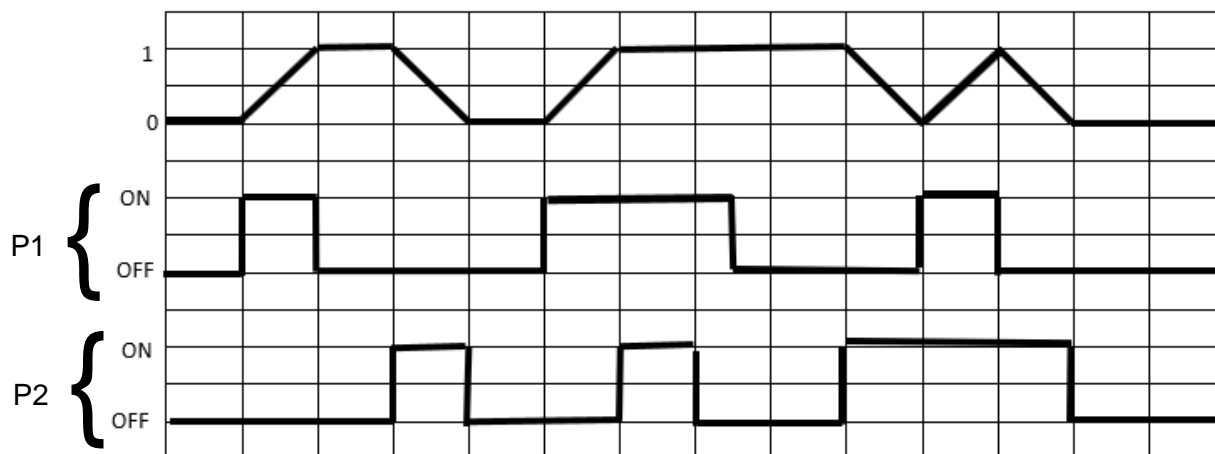


Fig.15.- P2 activado y retroceso del embolo

Hay que señalar que, en todo momento las velocidades de salida y entrada del embolo están controladas por dos válvulas estranguladoras unidireccionales denominadas S y R respectivamente.

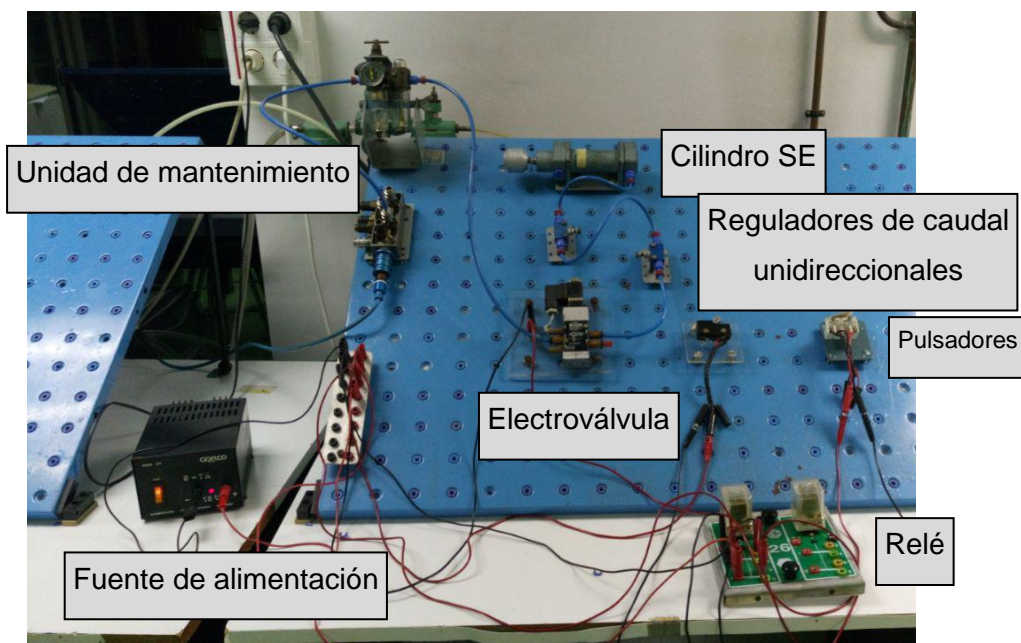
Hay que decir que, en el caso de pulsar simultáneamente los dos pulsadores, P1 y P2, prevalece la señal del primero, es decir, el vástago sale.

Diagrama de secuencia del circuito



Fichero de simulación del circuito mediante el programa FluidSIM Neumática


 Pr1Ej2_LUCAS_TOCA
 .ct

Foto del montaje del/los circuitos/s en el banco**6.2.3 SOLUCIÓN 3º EJERCICIO**

Desarrollar un circuito electroneumático para el gobierno con una electroválvula monoestable de un cilindro de simple efecto, se pretende que:

- El vástago del cilindro avance al activar un pulsador (P1), el avance debe continuar, aunque se deje de accionar el pulsador
- El movimiento de retroceso se iniciará al activar un segundo pulsador (P2), esté o no activado P1; el accionamiento de P2 debe ser prioritario sobre el de P1
- Si durante el retroceso se deja de accionar P2 y se acciona P1, se debe reiniciar el movimiento de salida

Se deben poder controlar tanto la velocidad de avance como la de retroceso del vástago.

La solución del ejercicio será la siguiente:

Componentes utilizados

Los componentes que han sido utilizados anteriormente sólo se enumeran, comentando únicamente los que se utilizan por primera vez.

- Fuente o red de aire comprimido
- Unidad de mantenimiento
- Fuente de tensión a 0 V y 24 V

- Cilindro de simple efecto normalmente en el interior
- Electroválvula 3/2 monoestable normalmente cerrada;
- Actuador de una válvula con solenoide: Cuando recibe señal del circuito eléctrico, este se lo comunica al solenoide de la electroválvula para que se active
- 1 pulsador: Pulsador NA accionado manualmente. En este caso se utiliza un final de carrera como pulsador
- 1 pulsador: Pulsador NC accionado manualmente (Fig.16)



Fig.16: Final de carrera con dos posiciones del laboratorio de la Universidad de Cantabria

- 2 reguladores de caudal unidireccionales
- Relé

Esquema del circuito con FluidSIM Neumática

En la parte izquierda de la figura 16 se puede observar el montaje neumático, mientras que en la parte derecha se observa el montaje eléctrico.

El cilindro permanece en su interior hasta que se accione el pulsador P1.

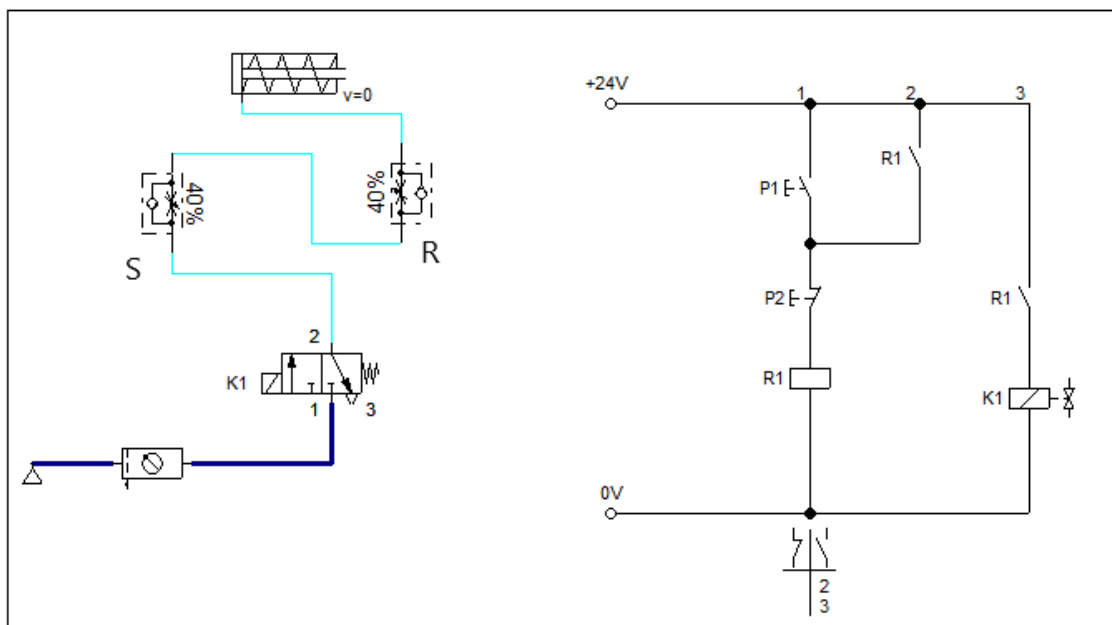


Fig.17 - Montaje del ejercicio 3 practica 1

En la figura 18 se puede observar que el pulsador P1, ha sido activado, esto ha provocado que permita el paso de corriente hasta el relé R1 y el solenoide K1, ya que el pulsador P2 es un pulsador NC (normalmente cerrado). Cuando el relé recibe corriente provoca el cierre de sus contactos R1 permitiendo que, aunque el pulsador P1 deje de estar activo siga llegando corriente hasta el solenoide K1, que manda una señal a la electroválvula. Esta cambia de posición permitiendo la entrada de aire al cilindro y provocando su salida.

Tanto la velocidad de salida como de retroceso del cilindro está controlada por dos válvulas estranguladoras unidireccionales S y R respectivamente.

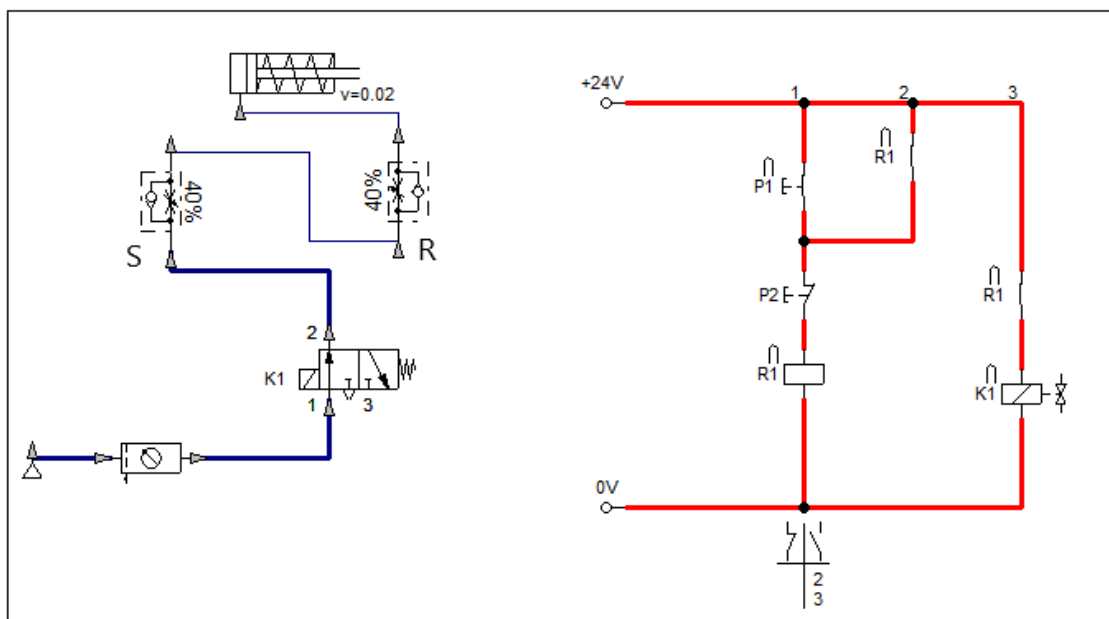


Fig.18- Activación del pulsador P1 y avance del cilindro.

En la figura 19 se puede observar cómo ha sido activado el pulsador P2, lo que provoca el retroceso del cilindro, este impide el paso de corriente hasta el solenoide K1, lo que provoca que la electroválvula vuelva a su posición inicial, conectado el cilindro al escape. El pulsador P2 es prioritario sobre P1, en el momento que P2 es activado el cilindro retrocederá, este en la posición que este.

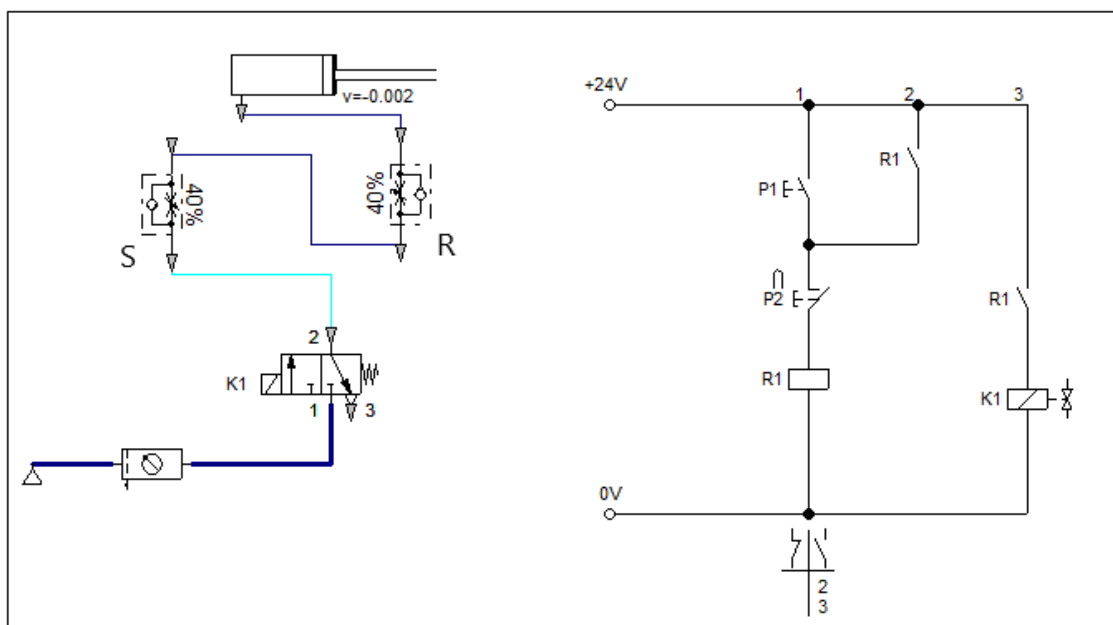
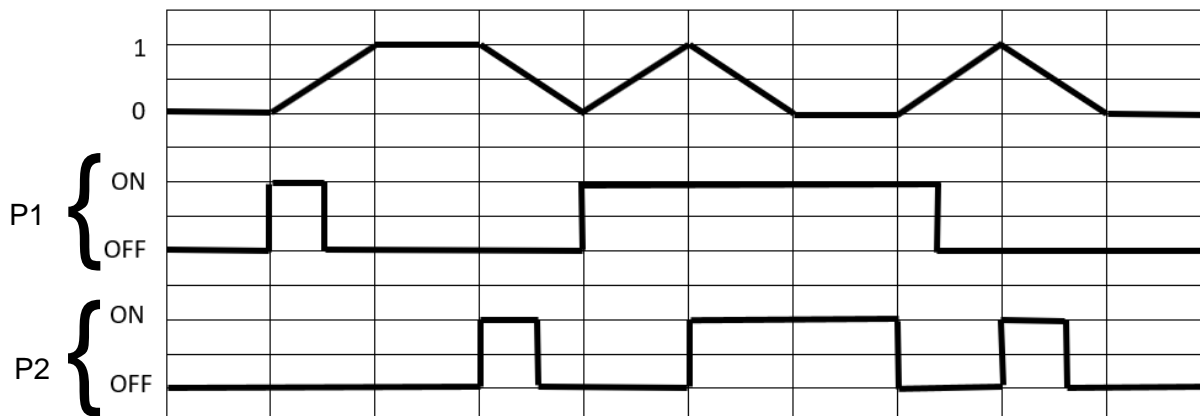


Fig.19- Activación del pulsador P2 y retroceso del cilindro.

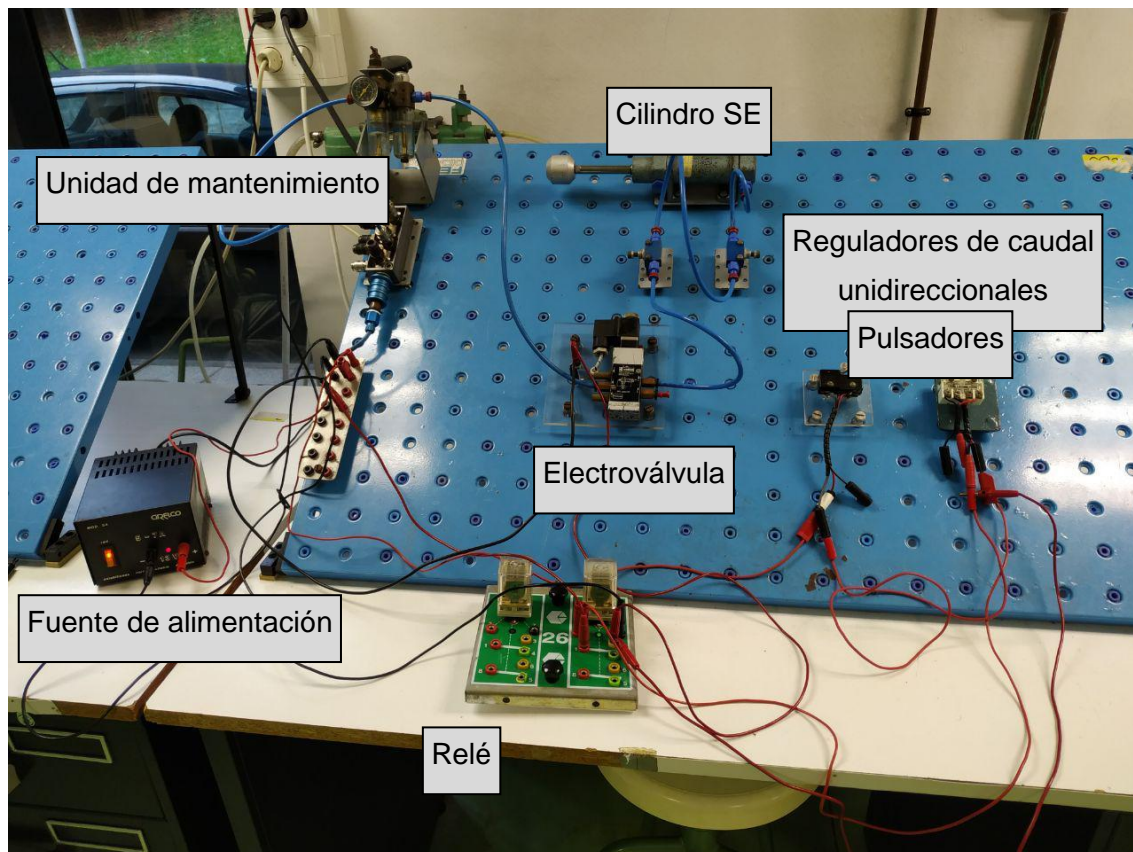
Diagrama de secuencia del circuito



Fichero de simulación del circuito mediante el programa FluidSIM Neumática



Foto del montaje del/los circuitos/s en el banco



6.2.4 SOLUCIÓN 4º EJERCICIO

Desarrollar un circuito electroneumático para el gobierno con una electroválvula monoestable de un cilindro de simple efecto, se pretende que:

- El vástago del cilindro avance al activar un pulsador (P1), el avance debe continuar, aunque se deje de accionar el pulsador
- El movimiento de retroceso se iniciará cuando el pulsador no esté activado y se active un final de carrera (F1); el accionamiento de P1 debe ser prioritario sobre el final de carrera F1
- Si durante el retroceso se acciona el pulsador P1, se debe reiniciar el movimiento de salida, aunque el vástago no haya retornado totalmente

Se deben poder controlar tanto la velocidad de avance como la de retroceso del vástago.

La solución del ejercicio será la siguiente:

Componentes utilizados

Los componentes que han sido utilizados anteriormente sólo se enumeran, comentando únicamente los que se utilizan por primera vez.

- Fuente o red de aire comprimido
- Unidad de mantenimiento
- Fuente de tensión a 0 V y 24 V
- Cilindro de simple efecto normalmente en el interior
- Electroválvula 3/2 monoestable normalmente cerrada;
- Actuador de una válvula con solenoide: Cuando recibe señal del circuito eléctrico, este se lo comunica al solenoide de la electroválvula para que se active
- 1 pulsador: Pulsador NA accionado manualmente. En este caso se utiliza un final de carrera como pulsador
- 1 pulsador: Pulsador NC accionado manualmente
- 2 reguladores de caudal unidireccionales
- Relé

Esquema del circuito con FluidSIM Neumática

En la parte izquierda de la figura 20 se puede observar el montaje neumático, mientras que en la parte derecha se observa el montaje eléctrico.

El cilindro permanece en su interior hasta que se acciona el pulsador P1.

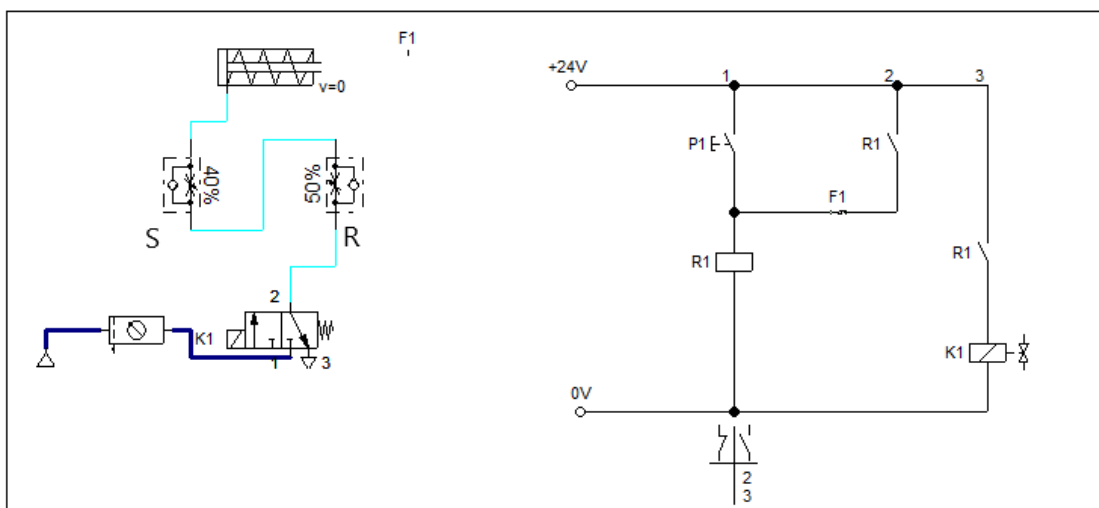


Fig.20- Montaje del ejercicio 4 practica 1

En la figura 21 se puede observar como el pulsador P1 ha sido activado, permitiendo el paso de corriente hasta el relé R1, que cierra los contactos, y permitiendo el paso de corriente hasta el solenoide K1, éste manda una señal a la electroválvula que cambia de posición. Cuando la válvula cambia de posición permite el paso de aire hasta el cilindro, produciendo el avance de este. El cierre de los contactos R1, permite que el solenoide K1 siga recibiendo señal, aunque P1 deje de estar presionado.

Tanto la velocidad de salida como de retroceso del cilindro está controlada por dos válvulas estranguladoras unidireccionales S y R respectivamente.

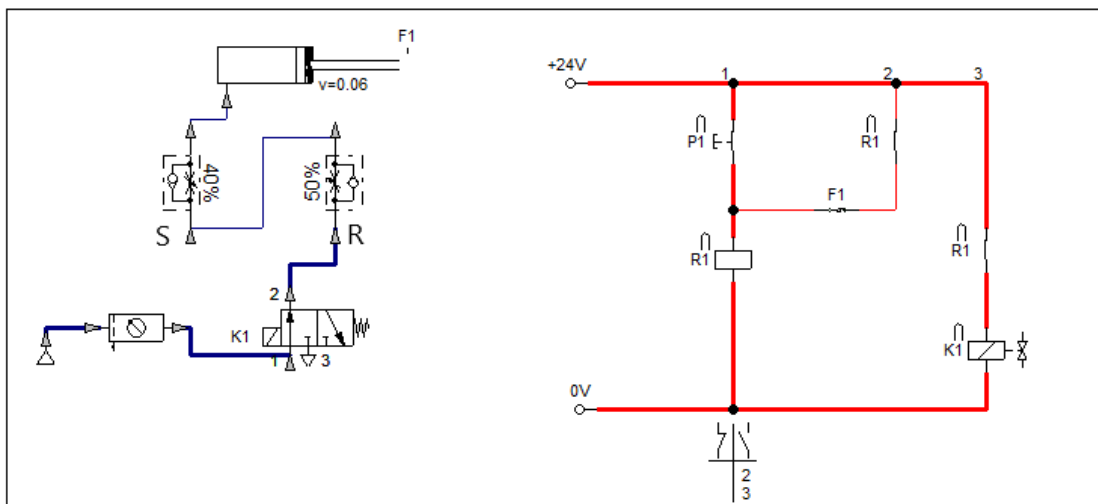


Fig.21- Activación del pulsador P1 y avance del cilindro

En la figura 22 el cilindro ha llegado hasta el final de su recorrido, donde activa el final de carrera F1, esto provoca la apertura del circuito eléctrico cortando la señal hasta el solenoide, siempre que P1 no este activo.

Cuando el solenoide K1 deja de recibir señal, la electroválvula vuelve a su posición inicial, conectado el cilindro al escape y provocando su retroceso.

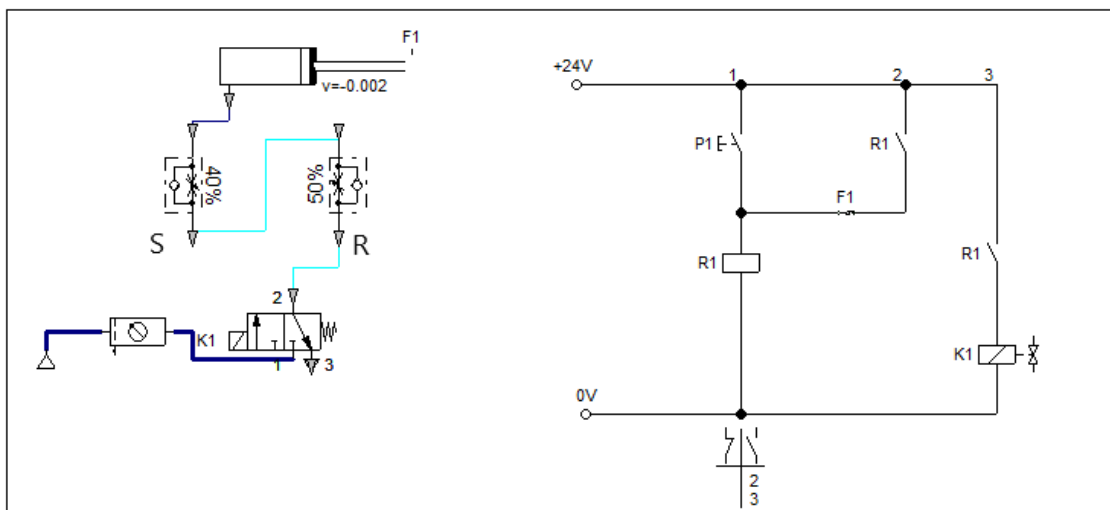
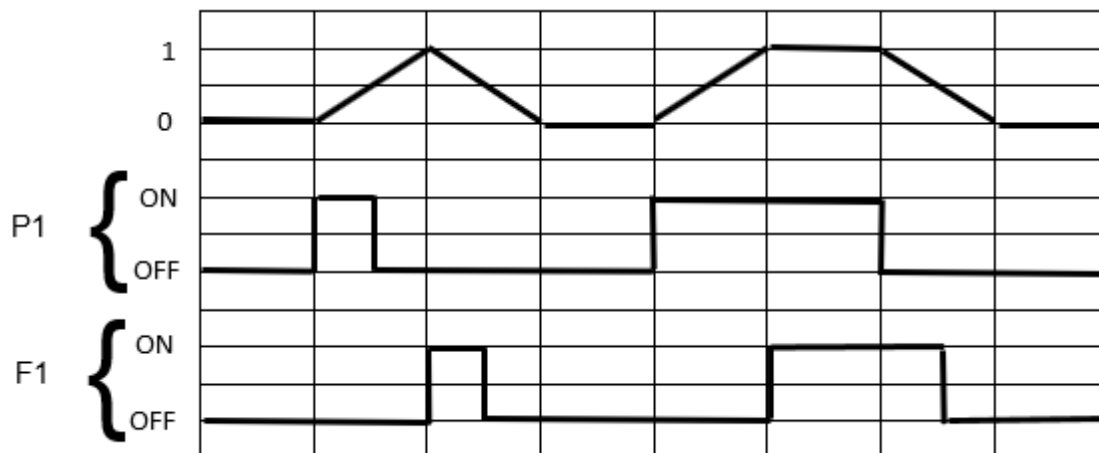


Fig.22- Retroceso del cilindro

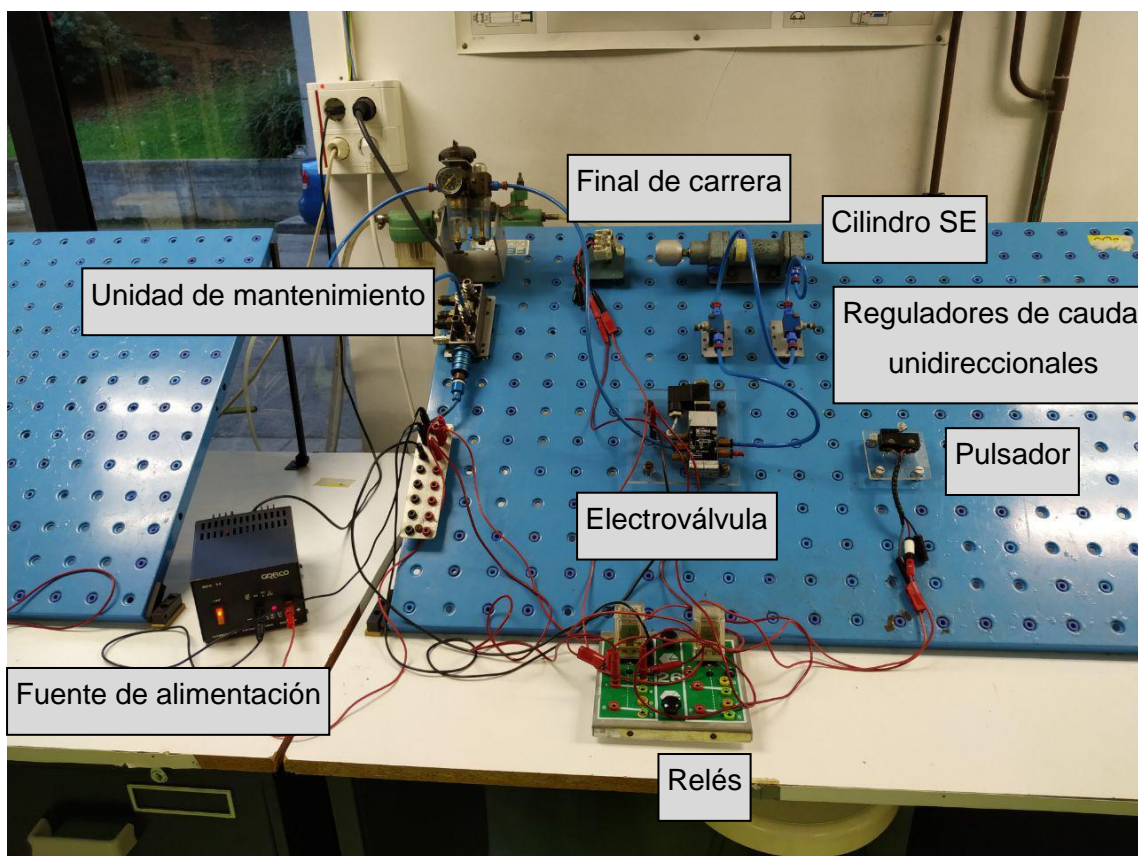
Diagrama de secuencia del circuito



Fichero de simulación del circuito mediante el programa FluidSIM Neumática



Foto del montaje del/los circuitos/s en el banco



6.2.5 SOLUCIÓN 5º EJERCICIO

Desarrollar un circuito electroneumático para el gobierno con una electroválvula monoestable de un cilindro de simple efecto, se pretende que:

- Al accionar un pulsador (P1) se inicie un ciclo de salidas y retrocesos del vástago del cilindro
 - El ciclo pare, con el vástago dentro, al accionar un segundo pulsador (P2)
- Se deben poder controlar tanto la velocidad de avance como la de retroceso del vástago.

La solución al ejercicio será la siguiente:

Componentes utilizados

Los componentes que han sido utilizados anteriormente sólo se enumeran, comentando únicamente los que se utilizan por primera vez.

- Fuente o red de aire comprimido
- Unidad de mantenimiento
- Fuente de tensión a 0 V y 24 V
- Cilindro de simple efecto normalmente en el interior
- Electroválvula 3/2 monoestable normalmente cerrada;
- Actuador de una válvula con solenoide: Cuando recibe señal del circuito eléctrico, este se lo comunica al solenoide de la electroválvula para que se active
- 1 pulsador: Pulsador NA accionado manualmente. En este caso se utiliza un final de carrera como pulsador
- 1 pulsador: Pulsador NC accionado manualmente
- 2 reguladores de caudal unidireccionales
- 2 relés

Esquema del circuito con FluidSIM Neumática

En la parte izquierda de la figura 23 se puede observar el montaje neumático, mientras que en la parte derecha se observa el montaje eléctrico.

El cilindro permanece en su interior hasta que se accione el pulsador P1.

La velocidad tanto de avance como de retroceso serán controladas por dos válvulas estranguladoras unidireccionales S y R respectivamente.

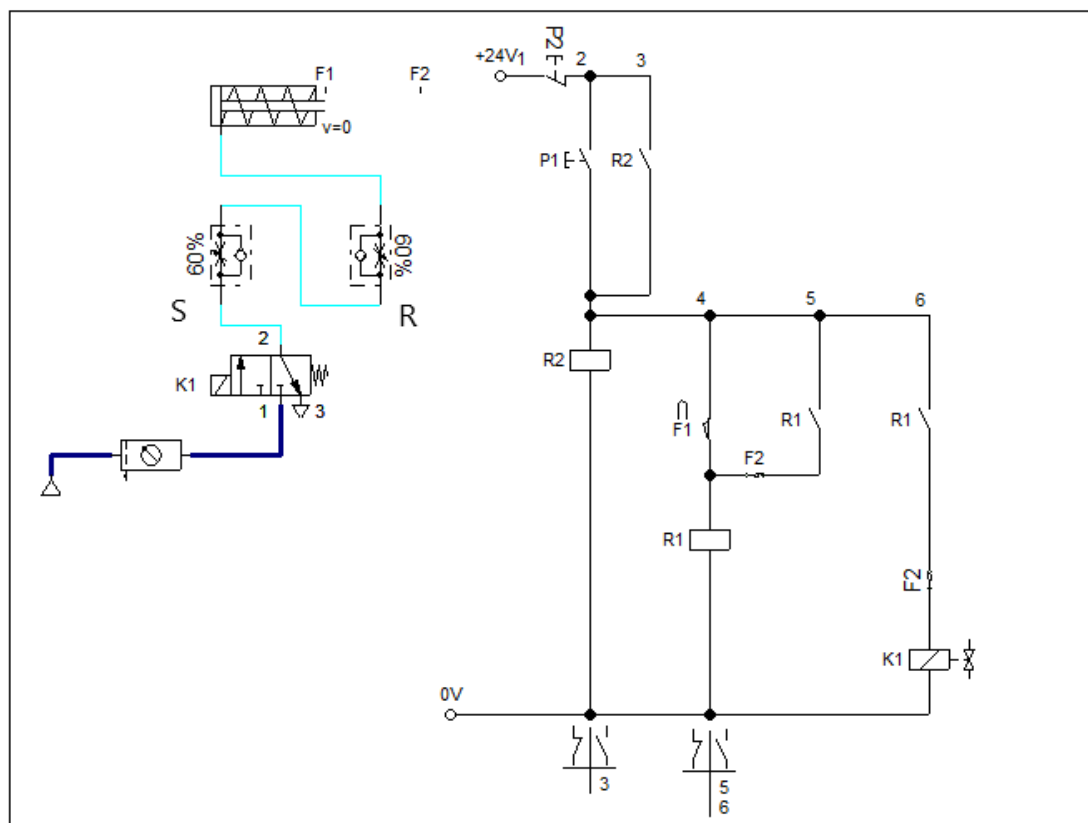


Fig.23- Montaje del ejercicio 5 Practica 1

En la figura 24 se puede observar que el pulsador P1 ha sido pulsado, permitiendo el paso de corriente hasta el relé R2, este cierra el contacto R2, con ello se consigue que el circuito este permitiendo el paso de corriente continuamente. Con el paso de la corriente y al encontrarse el cilindro es su interior, está activado el final de carrera F1, permitiendo el paso de corriente hasta el relé R1, que cierra los contactos R1. La corriente llega hasta el solenoide K1, activando la electroválvula que cambia de posición permitiendo el paso de aire hasta el cilindro, provocando la salida de éste. El cilindro continuara su avance, aunque el final de carrera F1 deje de estar activado gracias al relé R1. Cuando el cilindro haya completado todo su recorrido activará un final de carrera F2, este interrumpirá el paso de corriente hasta el solenoide K1, por lo cual la electroválvula volverá a su posición inicial, conectado el cilindro al escape y permitiendo su retroceso. Una vez que el cilindro haya retrocedido totalmente volverá a activar el final de carrera F1 y el cilindro volverá a comenzar su salida. Por lo tanto, una vez que P1 ha sido activado comenzara un ciclo de salidas y retrocesos del vástago del cilindro.

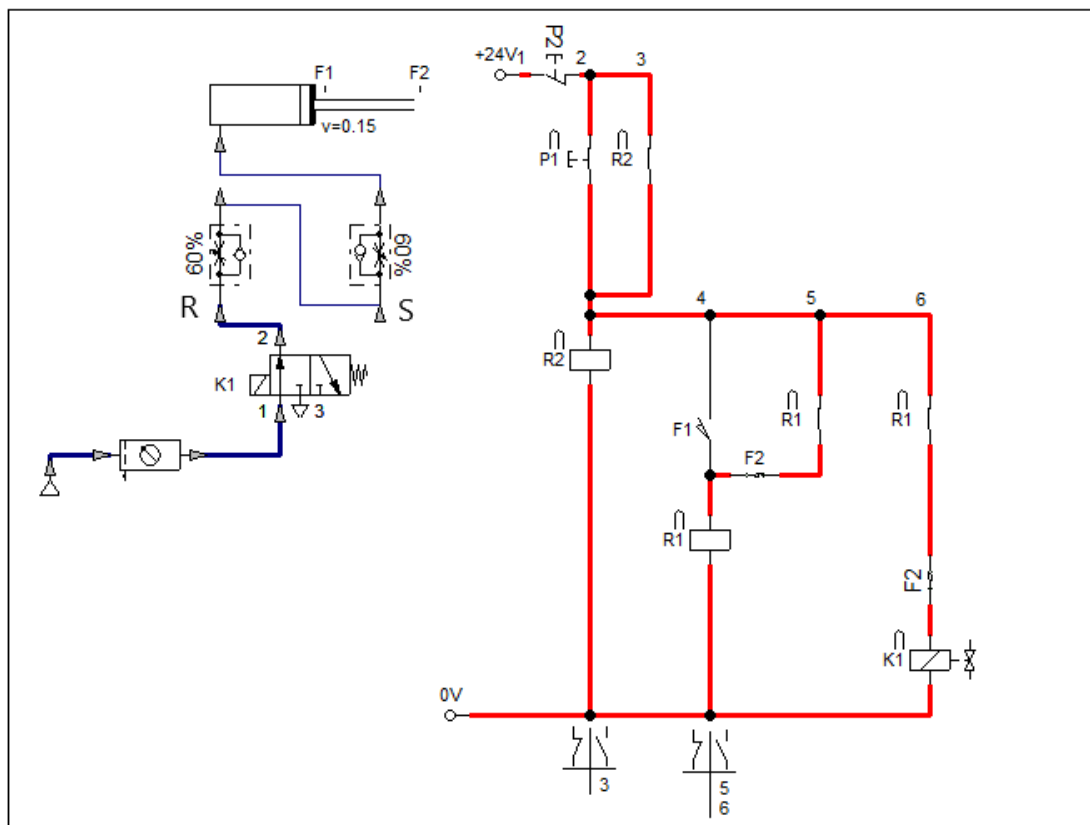


Fig.24- Activación del pulsador P1

En la figura 25 se puede observar que P2 ha sido pulsado, lo que corta el paso de corriente a todo el circuito, ya que en este pulsador se han conectado los contactos normalmente cerrados; esto provoca que el cilindro o bien retroceda hasta el interior o que permanezca en su interior. Pulsar el pulsador P2 es la única forma de para el ciclo de salidas y retrocesos del vástago del cilindro.

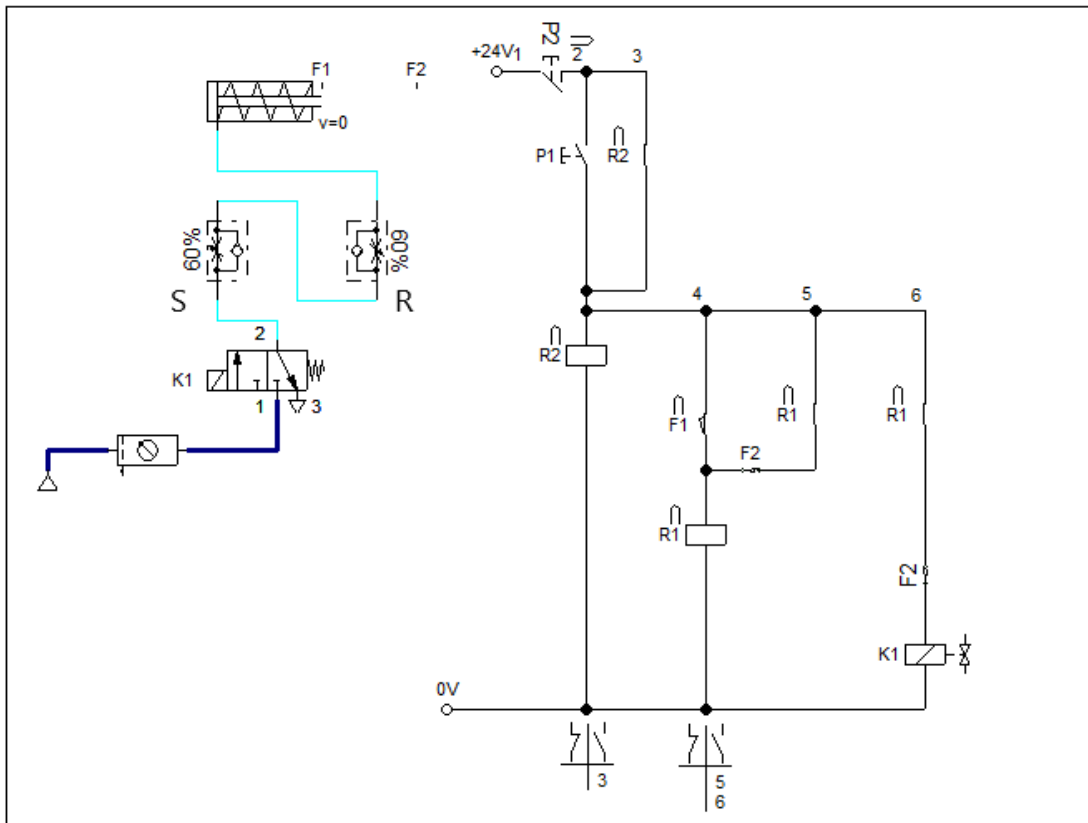
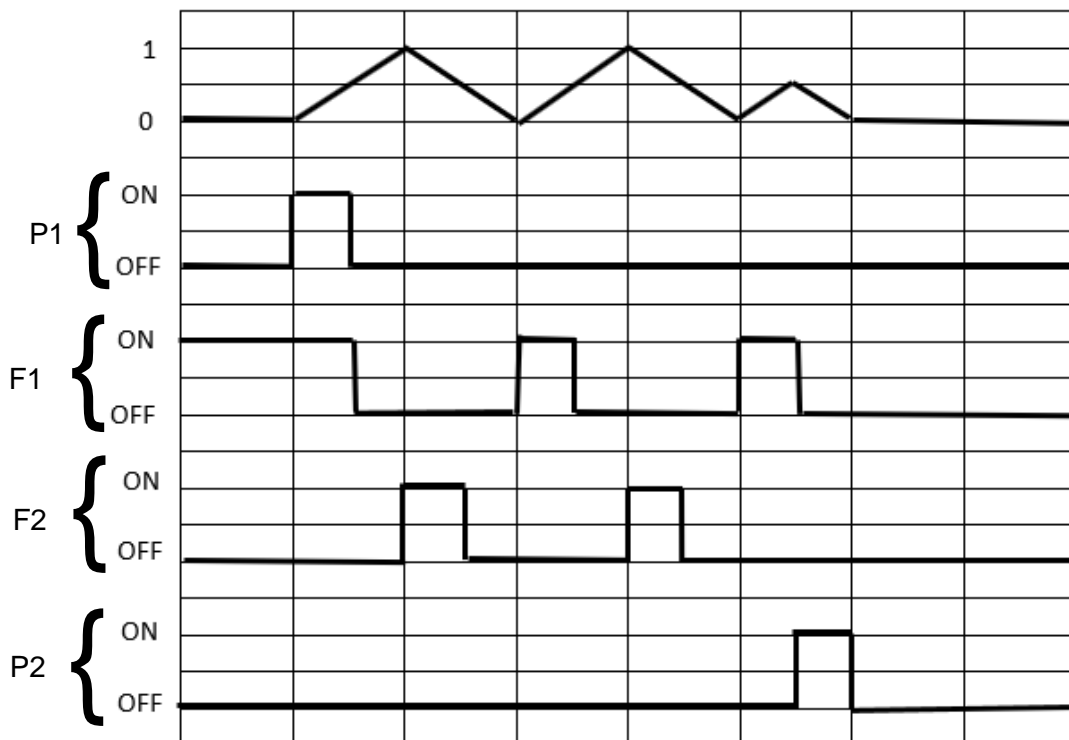
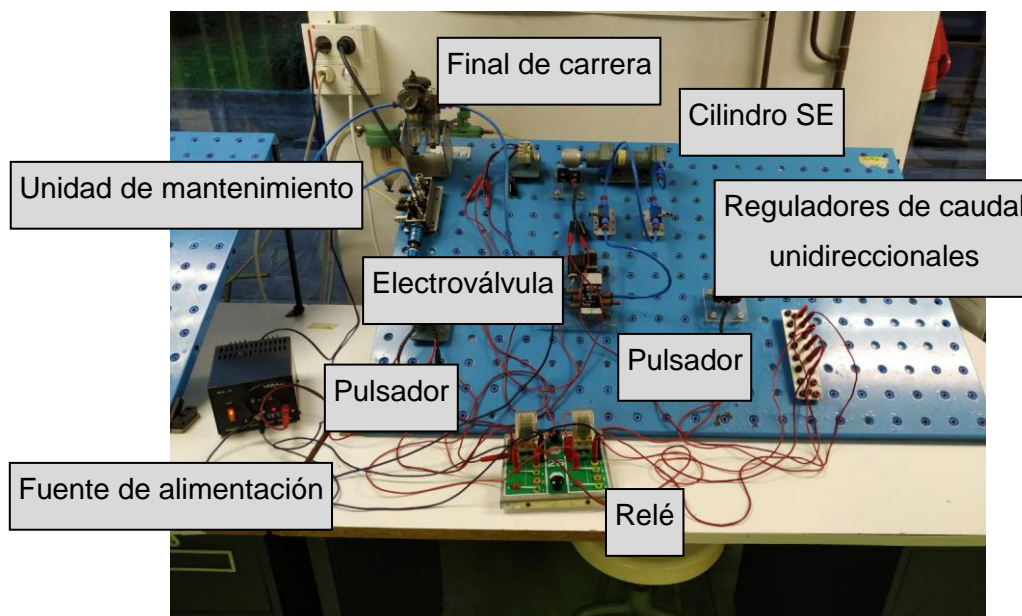


Fig.25- Activación del pulsador P2

Diagrama de secuencia del circuito



Fichero de simulación del circuito mediante el programa FluidSIM Neumática**Foto del montaje del/los circuitos/s en el banco****6.3 COMENTARIOS Y CONCLUSIONES DE LA PRÁCTICA 1**

Las diferencias que se encuentran entre los diferentes ejercicios dentro de la práctica 1 son:

- Ejercicio 1: se controla la salida de un cilindro de simple efecto con una electroválvula monoestable activada por un pulsador NA; el retroceso se produce al soltar el pulsador
- Ejercicio 2: en este caso, el control del cilindro de simple efecto también se realiza con una electroválvula monoestable, pero esta vez el gobierno del cilindro se realiza con dos pulsadores, uno provoca el avance y el otro el retroceso
- Ejercicio 3: es similar al anterior, en este caso se cambia la prioridad de los pulsadores, haciendo que el de retroceso sea prioritario al de salida. Este aspecto puede tener claras implicaciones en temas de seguridad, ya que, ante el mando simultáneo de salida y retroceso, se debe elegir como prioritario el que implique menor riesgo para personas y equipos, por ejemplo, ante un atrapamiento
- Ejercicio 4: en este caso se automatiza el retorno del vástago del cilindro tras su salida con un final de carrera.

- Ejercicio 5: en este caso se automatiza un ciclo de salidas y retrocesos del vástago, y no un único movimiento. Además, el paro del ciclo se realiza con el vástago recogido.

Al realizar el montaje de la practica el alumno se puede encontrar con el problema de disponer en el laboratorio de una electroválvula 5/2 en vez de una 3/2; el alumno debe ser capaz de solventar esta dificultad colocando un tapón en la salida 2 de la válvula 5/2, para hacer que se comporte como una válvula 3/2, Figura 26

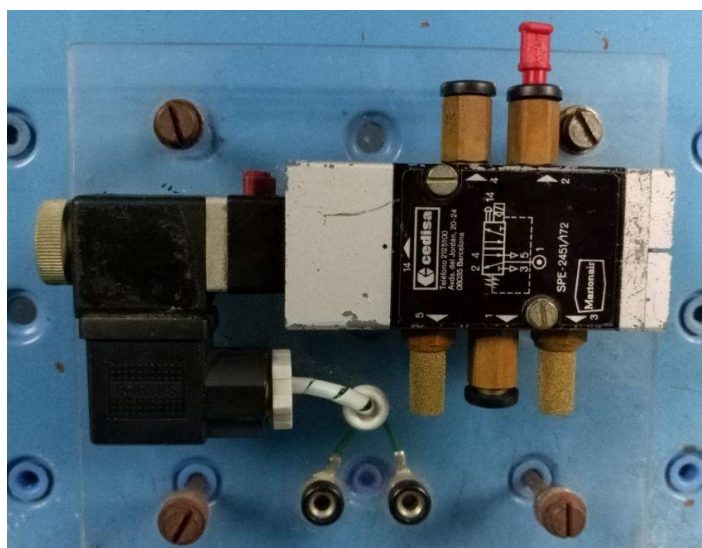


Fig.26- Modificación una electroválvulas 5/2 para funcionar como una 3/2

Cuando se han conectado todos los elementos, se deben hacer las siguientes comprobaciones:

- Todas las conexiones de las tuberías estén bien colocadas, ya que si no lo están pueden soltarse y moverse a gran velocidad con el consiguiente riesgo de impacto.
- Las conexiones eléctricas están realizadas correctamente y que no falseen los contactos. En la realización de esta práctica se tuvieron problemas con ello, ya que una de las placas que se usaron para poder realizar las conexiones estaba rota y no mandaba la corriente.
- La electroválvula está conectada en modo automático, ya que al ser eléctrica tiene una palanca de seguridad que puede estar puesto para que la válvula siempre esté conectada

Terminada la práctica, los estudiantes no solo han adquirido un contacto básico con los elementos del laboratorio, si no que han demostrado que son capaces de realizar diferentes circuitos para el control de un cilindro de simple utilizando una electroválvula monoestable, la

cual requiere el mantenimiento de las señales de mando y en todos los casos de ha utilizado un pulsador como señal de mando para la activación del circuito.

7. PRÁCTICA 2

La segunda práctica tiene una duración de 2 horas y media, y se compone de 5 ejercicios.

El objetivo es que los alumnos una vez pasada la primera práctica, empiecen a desarrollar circuitos electroneumáticos un poco más complejos. Con estos ejercicios se consolidará el aprendizaje del funcionamiento de los elementos estudiados en clase.

El estudiante deberá entregar una memoria de la práctica en la que para cada ejercicio propuesto se incluyan los siguientes aspectos:

- Detalle de los componentes neumáticos y eléctricos necesarios
- Esquema de los circuitos neumático y eléctrico
- Diagrama de secuencia del circuito
- Fichero de simulación del circuito mediante el programa FluidSIM Neumática
El fichero de simulación de debe llamar Pr2Ej1_Apellido1_Apellido2_Nombre.xxx
- Foto del montaje de los circuitos en el banco

Al final de la memoria se deben incluir un apartado de conclusiones de la práctica. En este apartado se deberán explicar las diferencias encontradas en cada uno de los ejercicios de la práctica, así como las dificultades encontradas en la simulación y el montaje y como se han solventado.

7.1 EJERCICIOS PROPUESTOS

7.1.1 1º EJERCICIO

Desarrollar un circuito electroneumático para el gobierno con una electroválvula biestable de un cilindro de simple efecto, se pretende que:

- El vástago del cilindro avance al activar un pulsador (P1)
- El movimiento de retroceso se debe iniciar cuando se deje de accionar el pulsador (haya llegado o no el vástago al final de su carrera)
- Si durante el retroceso se acciona de nuevo el pulsador no se debe reiniciar el movimiento de salida, que solo se debe producir cuando se pulse P1 y el vástago esté en el interior

Se deben poder controlar tanto la velocidad de avance como la de retroceso del vástago del cilindro

7.1.2 2º EJERCICIO

Desarrollar un circuito electroneumático para el gobierno con una electroválvula biestable de un cilindro de simple efecto, se pretende que:

- El vástago del cilindro avance al activar un pulsador (P1), el avance debe continuar, aunque se deje de accionar el pulsador
- El movimiento de retroceso no se iniciará hasta que P1 deje de estar activo, se pulse un segundo pulsador (P2) y el cilindro haya salido totalmente; el accionamiento de P1 es prioritario sobre el de P2
- Si durante el retroceso se acciona de nuevo el pulsador P1 no se debe reiniciar el movimiento de salida, que solo se debe producir cuando se pulse P1 y el vástago esté en el interior

Se deben poder controlar tanto la velocidad de avance como la de retroceso del vástago del cilindro

7.1.3 3º EJERCICIO

Desarrollar un circuito electroneumático para el gobierno con una electroválvula biestable de un cilindro de simple efecto, se pretende que

- El vástago del cilindro avance al activar un pulsador (P1), el avance debe continuar, aunque se deje de accionar el pulsador
- El movimiento de retroceso se iniciará al activar un segundo pulsador (P2), esté o no activado P1; el accionamiento de P2 debe ser prioritario sobre el de P1
- Si durante el retroceso se deja de accionar P2 y se acciona P1, no se debe reiniciar el movimiento de salida, que solo se debe producir cuando se pulse P1 y el vástago esté en el interior

Se deben poder controlar tanto la velocidad de avance como la de retroceso del vástago del cilindro

7.1.4 4º EJERCICIO

Desarrollar un circuito electroneumático para el gobierno con una electroválvula biestable de un cilindro de simple efecto, se pretende que

- El vástago del cilindro avance al activar un pulsador (P1), el avance debe continuar, aunque se deje de accionar el pulsador
- El movimiento de retroceso se iniciará cuando el pulsador no esté activado y se active un final de carrera (F2); el accionamiento de P1 debe ser prioritario sobre el final de carrera F2

- Si durante el retroceso se acciona el pulsador P1, no se debe reiniciar el movimiento de salida, que solo se debe producir cuando se pulse P1 y el vástago esté en el interior

Se deben poder controlar tanto la velocidad de avance como la de retroceso del vástago del cilindro

7.1.5 5º EJERCICIO

Desarrollar un circuito electroneumático para el gobierno con una electroválvula biestable de un cilindro de simple efecto, se pretende que

- Al accionar un pulsador (P1) se inicie un ciclo de salidas y retrocesos del vástago del cilindro
- El ciclo se detenga, con el vástago en la posición en la que esté, al accionar un segundo pulsador (P2); P2 debe ser prioritario a P1

Se deben poder controlar tanto la velocidad de avance como la de retroceso del vástago del cilindro

7.2 SOLUCIONES DE LA PRÁCTICA 2

7.2.1 SOLUCIÓN 1º EJERCICIO

Desarrollar un circuito electroneumático para el gobierno con una electroválvula biestable de un cilindro de simple efecto, se pretende que:

- El vástago del cilindro avance al activar un pulsador (P1)
- El movimiento de retroceso se debe iniciar cuando se deje de accionar el pulsador (haya llegado o no el vástago al final de su carrera)
- Si durante el retroceso se acciona de nuevo el pulsador no se debe reiniciar el movimiento de salida, que solo se debe producir cuando se pulse P1 y el vástago esté en el interior

Se deben poder controlar tanto la velocidad de avance como la de retroceso del vástago del cilindro

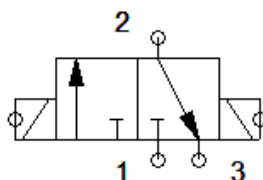
La solución del ejercicio será la siguiente:

Componentes utilizados

- Fuente o red de aire comprimido
- Unidad de mantenimiento compuesta por:

- Filtro de aire
- Regulación de presión
- Fuente de tensión a 0 V y 24 V
- 2 válvulas reguladoras unidireccionales
- 1 cilindro de simple efecto normalmente en el interior
- 2 actuadores de una válvula con solenoide
- 1 pulsador: Pulsador NA accionado manualmente.
- 1 final de carrera
- 1 electroválvula 3/2 biestable normalmente cerrada; activación por solenoide y retorno por solenoide:

La electroválvula tiene dos posiciones estables, es decir, tiene memoria de la última señal que le llegó. Inicialmente se parte con la posición en la que se cierra el paso del aire al cilindro, a la vez que se conecta el cilindro al escape. Si se elimina la señal de mando al solenoide que gobierna el retroceso del vástago, y se envía señal al solenoide que activa su salida, se cambia la posición interior de la electroválvula, y el vástago avanza. Por el contrario, el vástago retorna a la posición inicial de reposo si se desactiva la señal del solenoide que gobierna la salida y se activa el solenoide que gobierna el retroceso.



Esquema de la válvula 3/2 de la biblioteca de imágenes Festo FluidSIM

Esquema del circuito con fluidsim neumática

En la parte izquierda de la figura 26 se puede observar el montaje neumático, mientras que en la parte derecha se observa el montaje eléctrico.

Inicialmente el cilindro de simple efecto se encuentra en su interior, ya que el pulsador P1, está mandando la señal hasta el solenoide K2, lo que provoca que la electroválvula este conectando el cilindro al escape.

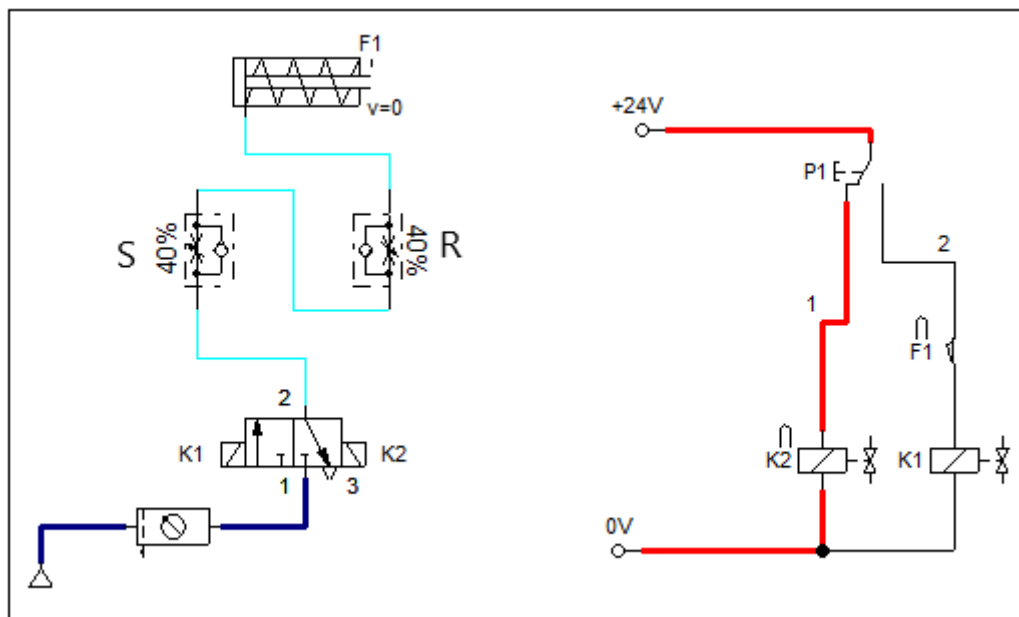


Fig.26 - Montaje del ejercicio 1 Practica 2

En la figura 27 se puede observar como el pulsador P1 ha sido pulsado permitiendo el paso de corriente hasta el solenoide K1 lo que manda una señal a la electroválvula. Esta cambia de posición permitiendo el paso de aire hasta el cilindro de simple efecto lo que permite el avance de este, una vez que el cilindro comienza su recorrido -F1 deja de estar activo por lo que en el momento que se desactive el pulsador P1 la señal de corriente pasara hasta el solenoide K2 mandando una señal a la electroválvula, que cambia de posición conectando el cilindro al escape y provocando su retroceso, El movimiento de avance del cilindro no se volverá a reiniciar, hasta que este no esté completamente en el interior

Por otro lado, tanto la velocidad de salida como de entrada del cilindro será controlada por dos válvulas estranguladores unidireccionales, S y R respectivamente.

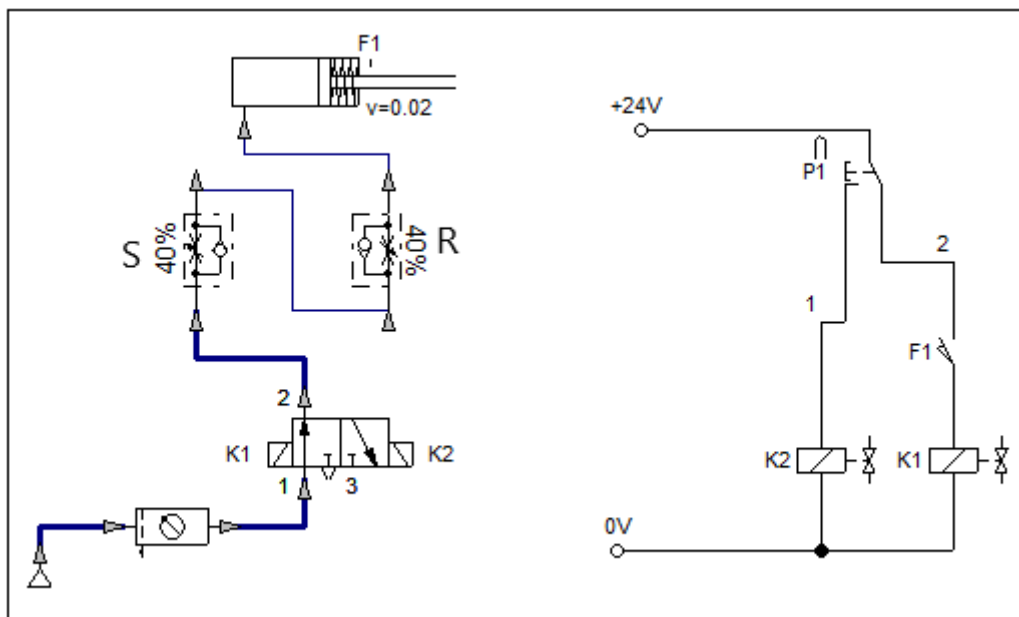


Fig.27.- Activación del pulsador P1 y avance del vástago del cilindro

La solución adoptada presenta un problema, ya que con el circuito en reposo hay circulación de corriente por la bobina K2, Fig. P2.1.1, y por lo tanto consumo eléctrico y desgaste del elemento; esto se podría solucionar con un esquema como el de la figura 28, en el que se ha introducido un interruptor eléctrico en el circuito (I1).

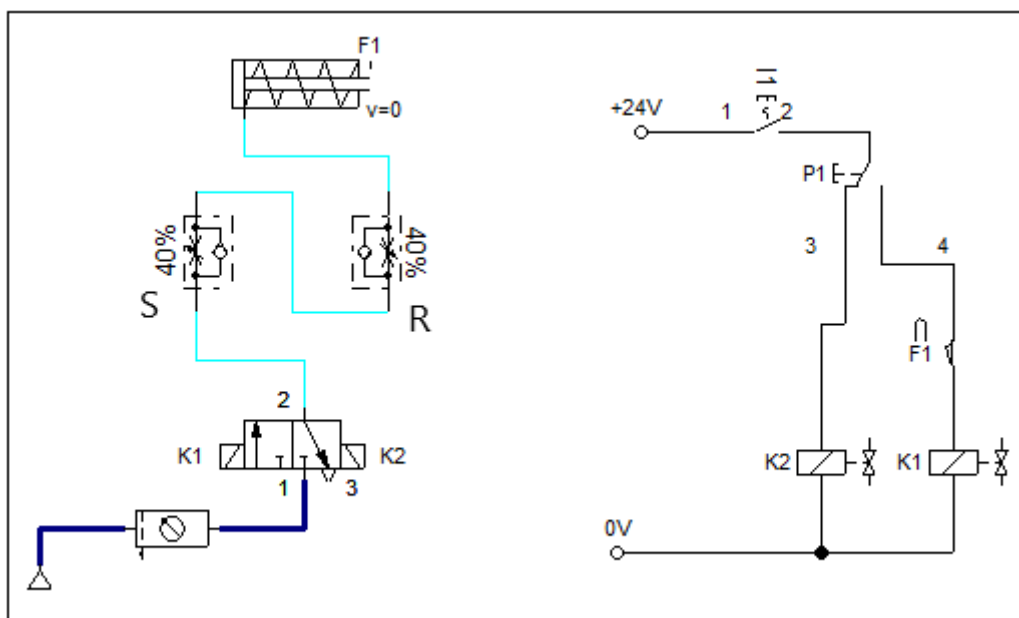
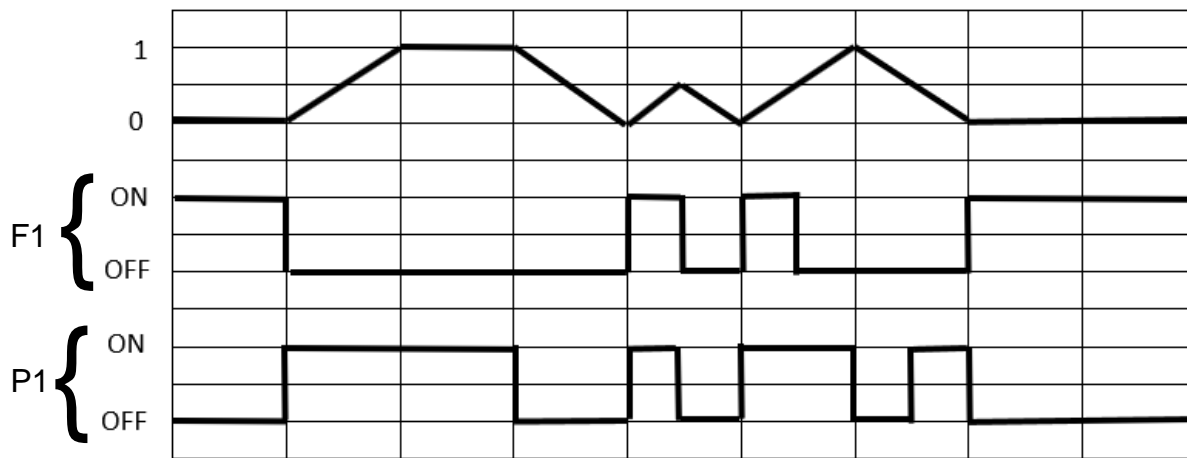


Fig. 28.- resolver el circuito para solucionar este problema

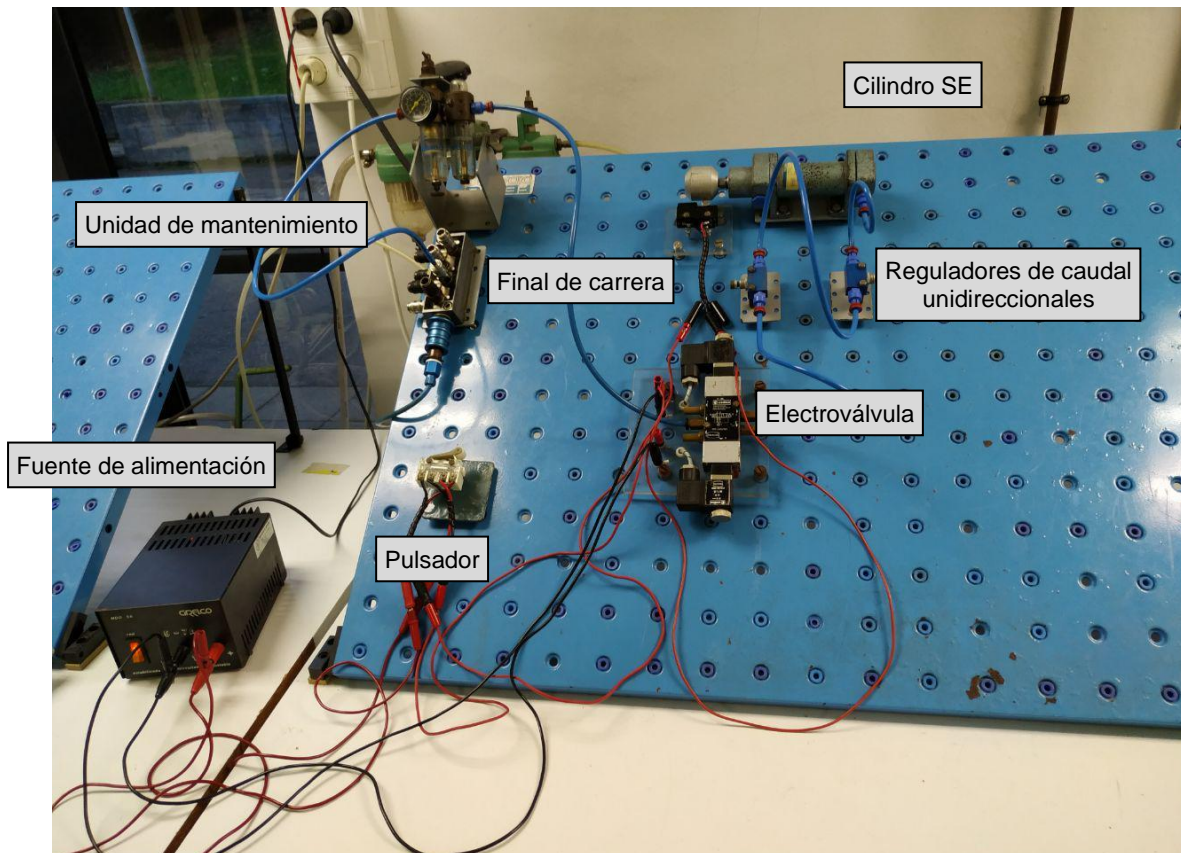
Diagrama de secuencia del circuito



Fichero de simulación del circuito mediante el programa fluidsim neumática



Foto del montaje del/los circuitos/s en el banco



7.2.2 SOLUCIÓN 2º EJERCICIO

Desarrollar un circuito electroneumático para el gobierno con una electroválvula biestable de un cilindro de simple efecto, se pretende que:

- El vástago del cilindro avance al activar un pulsador (P1), el avance debe continuar, aunque se deje de accionar el pulsador
- El movimiento de retroceso no se iniciará hasta que P1 deje de estar activo, se pulse un segundo pulsador (P2) y el cilindro haya salido totalmente; el accionamiento de P1 es prioritario sobre el de P2
- Si durante el retroceso se acciona de nuevo el pulsador P1 no se debe reiniciar el movimiento de salida, que solo se debe producir cuando se pulse P1 y el vástago esté en el interior

Se deben poder controlar tanto la velocidad de avance como la de retroceso del vástago del cilindro

La solución al ejercicio será la siguiente:

Componentes utilizados

- Fuente o red de aire comprimido
- Unidad de mantenimiento compuesta por:
 - Filtro de aire
 - Regulación de presión
- Fuente de tensión a 0 V y 24 V
- 1 cilindro de simple efecto normalmente en el interior
- 2 actuador de una válvula con solenoide
- 2 pulsador: Pulsador NA accionado manualmente.
- 2 finales de carrera
- 1 electroválvula 3/2 biestable normalmente cerrada; activación por solenoide y retorno por solenoide
- 1 relé

Esquema del circuito con fluidsim neumática

En la parte izquierda de la figura 29 se puede observar el montaje neumático, mientras que en la parte derecha se observa el montaje eléctrico.

Inicialmente el cilindro se encuentra en su interior, ya que P1 no ha sido pulsado y no llega la señal hasta el solenoide K1, por lo que la electroválvula no cambia de posición, impidiendo el paso de aire hasta el cilindro.

Por otro lado, el cilindro al estar en su interior activa un final de carrera F1, este permite el paso de corriente hasta el pulsador P1, para que el solo se pueda iniciar el movimiento de avance cuando este se encuentra totalmente en su interior.

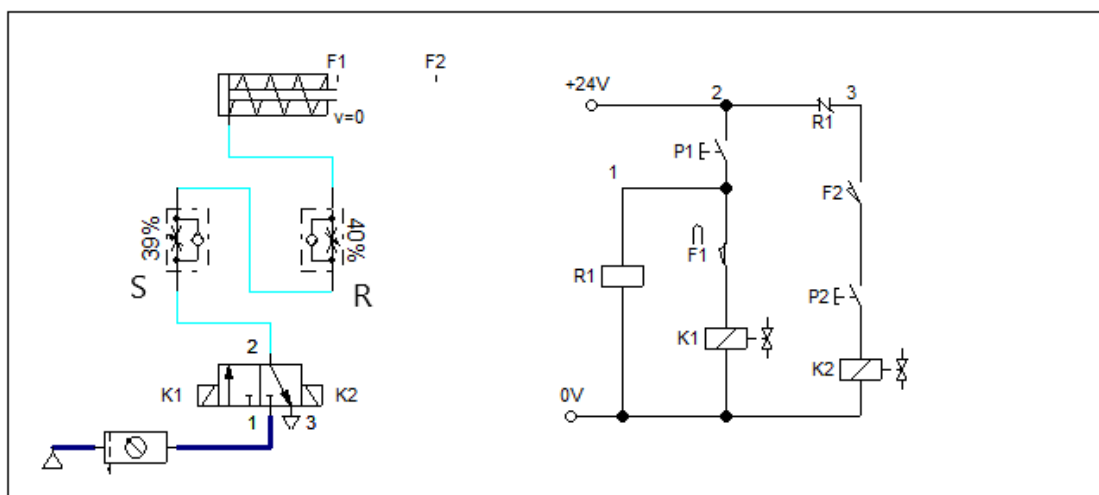


Fig.29.- Montaje del ejercicio 2 Practica 2

En la figura 30 se puede observar como P1 ha sido pulsado, permitiendo el paso de corriente hasta el solenoide K1, el cual manda una señal hasta la electroválvula produciendo un cambio de posición, la nueva posición, permite el paso de aire hasta el cilindro lo que provoca el avance del vástago. Tanto la velocidad de entrada como la de retroceso del vástago serán controladas por dos válvulas estranguladoras unidireccionales, R y S respectivamente.

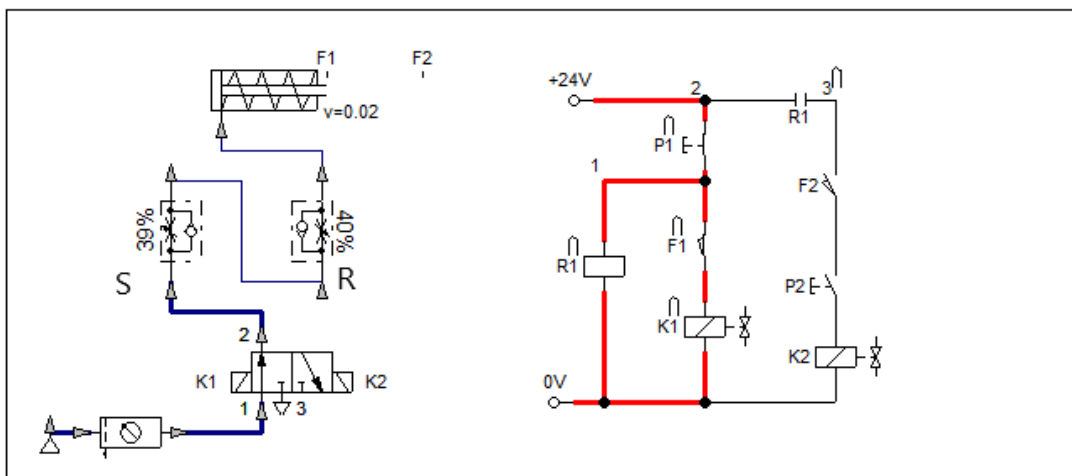


Fig.30- Activación del pulsador P1 y avance del cilindro.

En la figura 31 el pulsador P2 ha sido pulsado, en este caso el pulsador P1 se encontraba desactivado y además el cilindro estaba completamente en el exterior activando en final de carrera F2, esto permite que llegue la corriente hasta el solenoide K2 que manda una señal a la electroválvula para que este cambie de posición, conectando el cilindro al escape y permitiendo el retroceso del vástago. El pulsador P1 es prioritario sobre P2, ya que si mientras permanezca pulsado P1 el relé R1 impide que señal de P2 le llegue al solenoide K2.

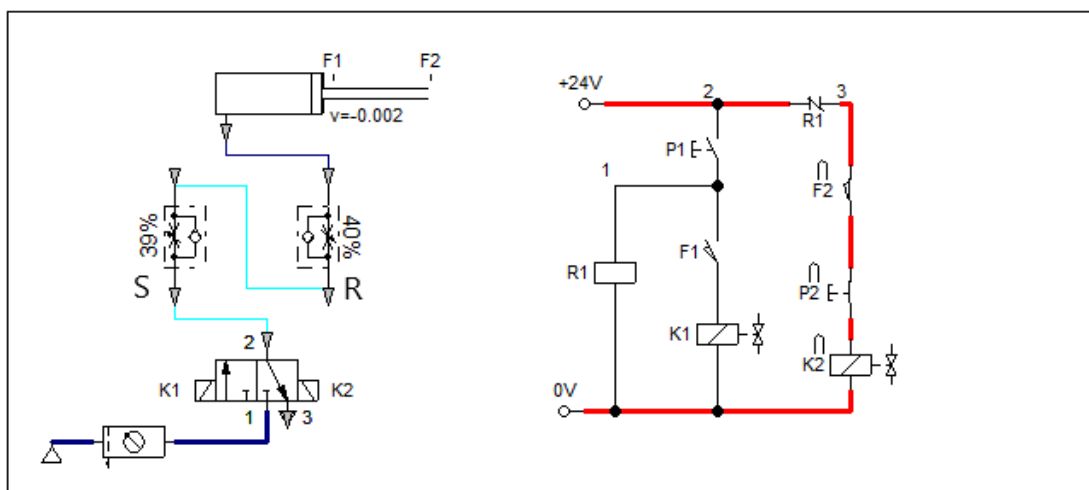
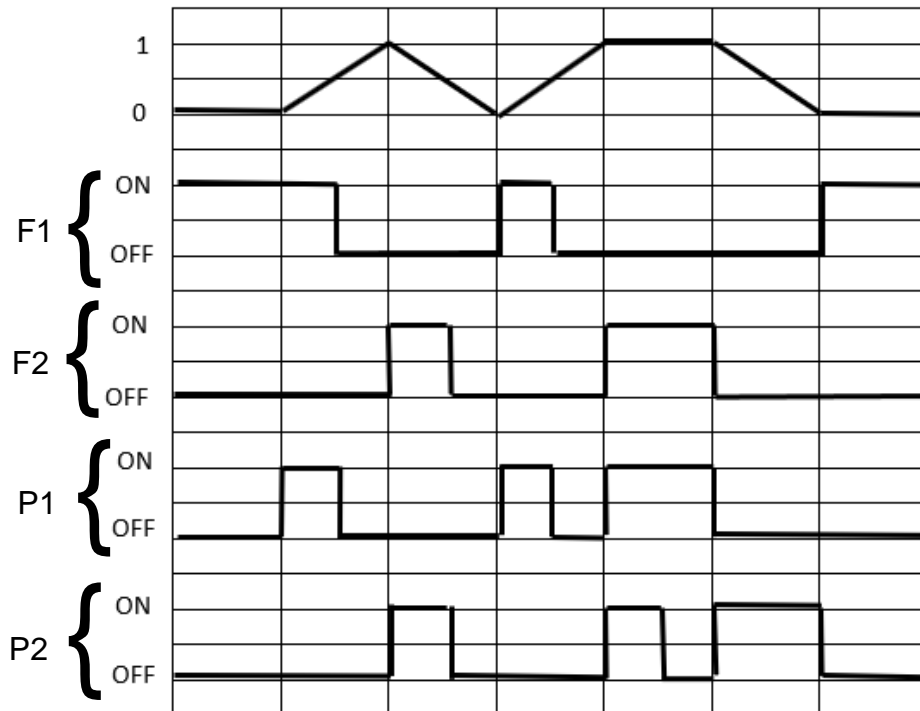


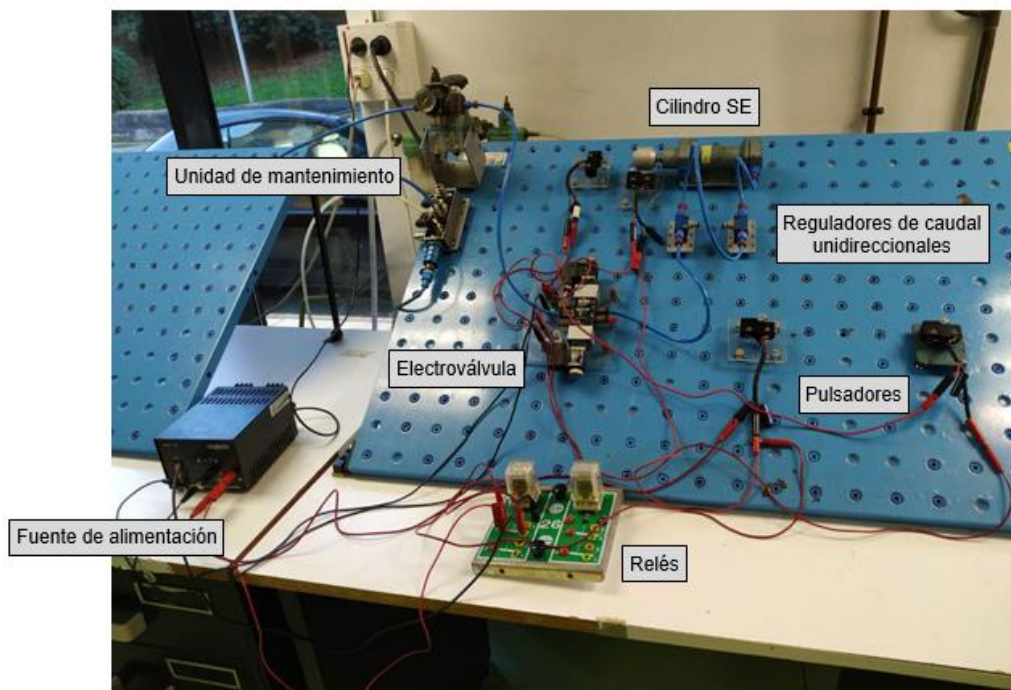
Fig.31.- Activación del pulsador P2 y retroceso del cilindro.

Diagrama de secuencia del circuito



Fichero de simulación del circuito mediante el programa fluidsím neumática


FESTO
FluidSIM
Pr2Ej2_LUCAS_TOC
A.ct

Foto del montaje del/los circuitos/s en el banco**7.2.3 SOLUCIÓN 3º EJERCICIO**

Desarrollar un circuito electroneumático para el gobierno con una electroválvula biestable de un cilindro de simple efecto, se pretende que

- El vástago del cilindro avance al activar un pulsador (P1), el avance debe continuar, aunque se deje de accionar el pulsador
- El movimiento de retroceso se iniciará al activar un segundo pulsador (P2), esté o no activado P1; el accionamiento de P2 debe ser prioritario sobre el de P1
- Si durante el retroceso se deja de accionar P2 y se acciona P1, no se debe reiniciar el movimiento de salida, que solo se debe producir cuando se pulse P1 y el vástago esté en el interior

Se deben poder controlar tanto la velocidad de avance como la de retroceso del vástago del cilindro

La solución del ejercicio será la siguiente:

Componentes utilizados

- Fuente o red de aire comprimido
- Unidad de mantenimiento compuesta por:

- Filtro de aire
- Regulación de presión
- Fuente de tensión a 0 V y 24 V
- Cilindro de simple efecto normalmente en el interior
- Actuador de una válvula con solenoide
- 2 pulsadores: Pulsadores NA accionados manualmente.
- Interruptor
- Final de carrera
- Relé
- Electroválvula 3/2 biestable normalmente cerrada; activación por solenoide y retorno por solenoide

Esquema del circuito con FluidSIM Neumática

En la parte izquierda de la figura 32 se puede observar el montaje neumático, mientras que en la parte derecha se observa el montaje eléctrico.

El vástago del cilindro se encuentra inicialmente en su interior, ya que el pulsador P1 está desactivado impidiendo el paso de corriente hasta el solenoide K1.

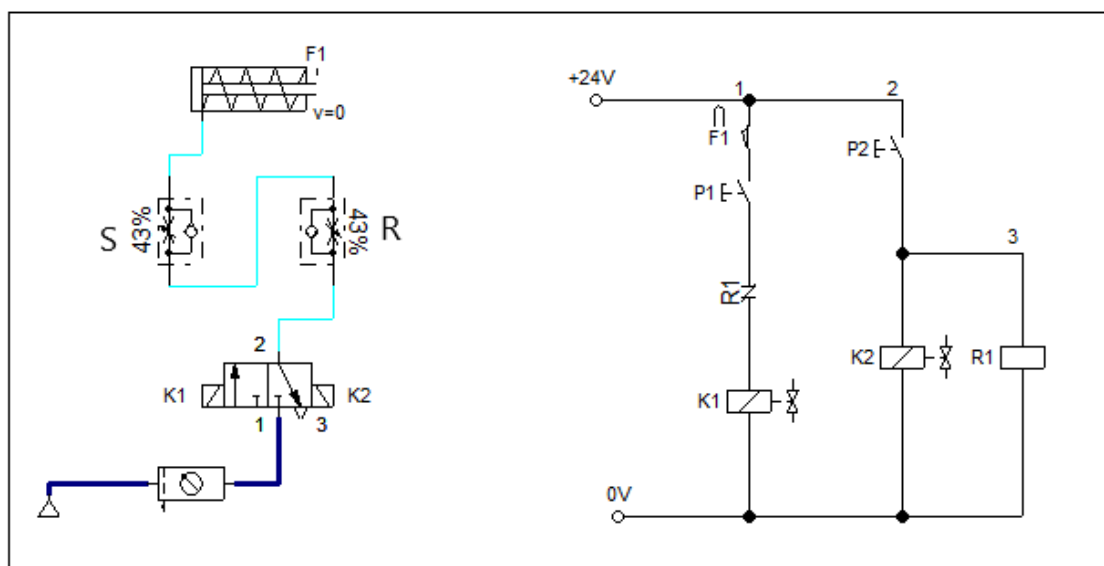


Fig.32.- Montaje del ejercicio 3 Practica 2

En la figura 33 se puede observar que el pulsador P1 ha sido pulsado, lo que permite el paso de corriente hasta el solenoide K1, activando la electroválvula y provocando un cambio de posición, permitiendo el paso de aire hasta el cilindro y avance del vástago.

Además, las velocidades tanto de entrada como de salida del vástago serán controladas por dos válvulas estranguladoras unidireccionales, R y S respectivamente.

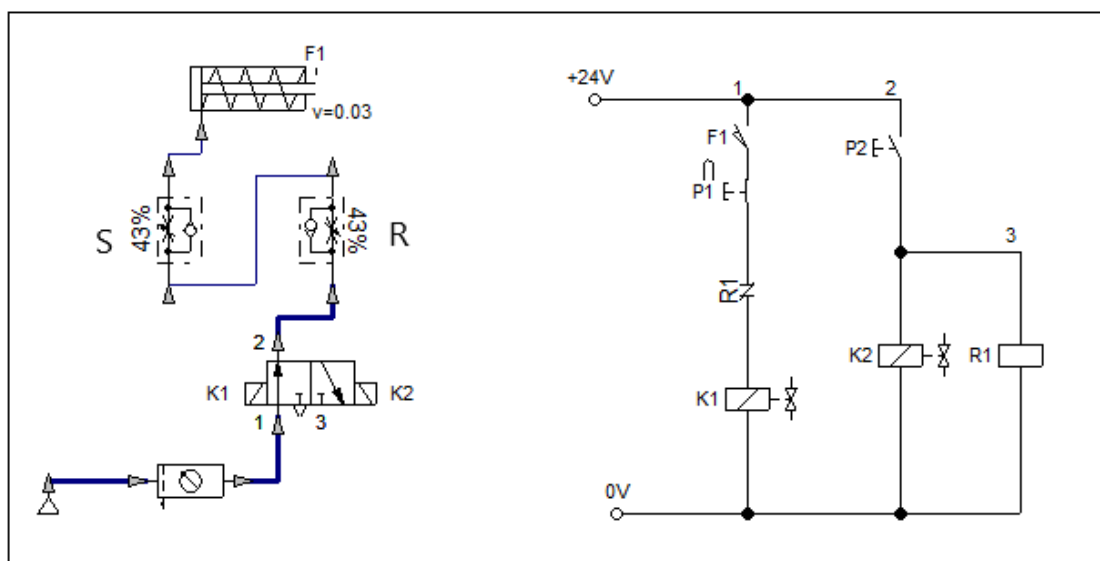


Fig.33 - Activación del Pulsador P1 y avance del cilindro

En la figura 34 el pulsador P2 ha sido presionado, por lo que permite el paso de corriente hasta el solenoide K2, mandando una señal a la electroválvula para que esta cambie de posición. Además, el relé R1 impide que le llegue señal al solenoide K1. Con el cambio de posición, el cilindro es conectado al escape por lo que comienza su retroceso.

Aunque en este movimiento de retroceso se accione el pulsador P1 el cilindro no comenzara el movimiento de salida, ya que para ello deberá estar completamente en su interior y sin que P2 este activado. P2 es prioritario sobre P1.

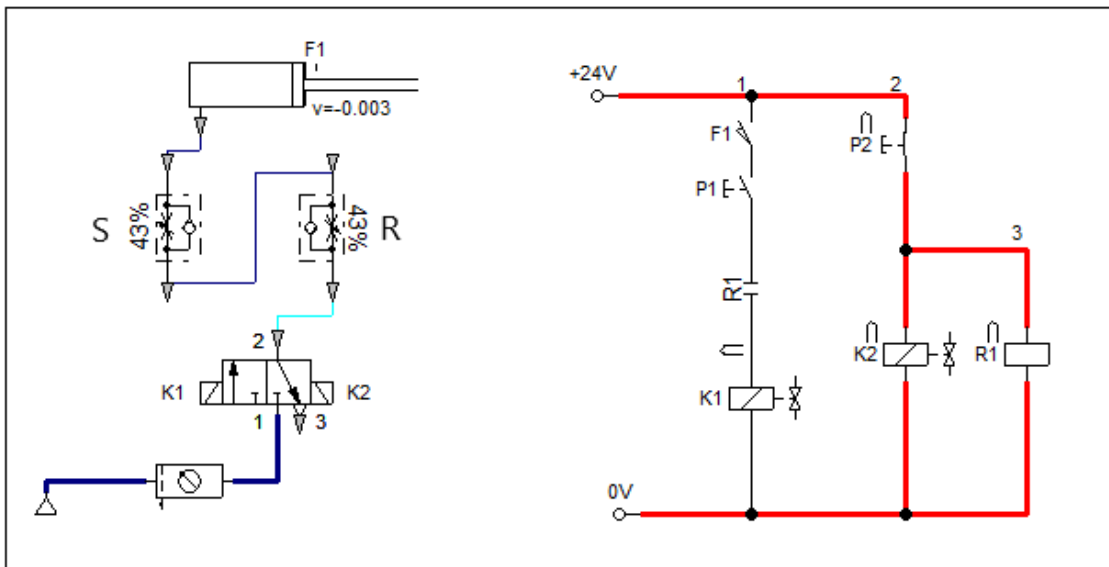
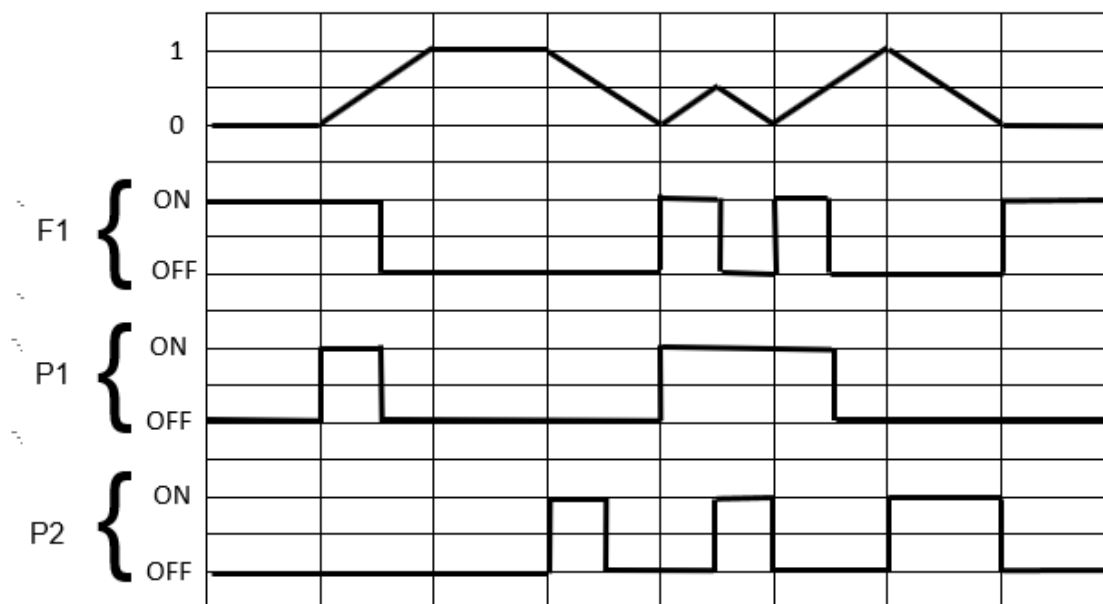


Fig.34.- Activación del Pulsador P2 y retroceso del cilindro

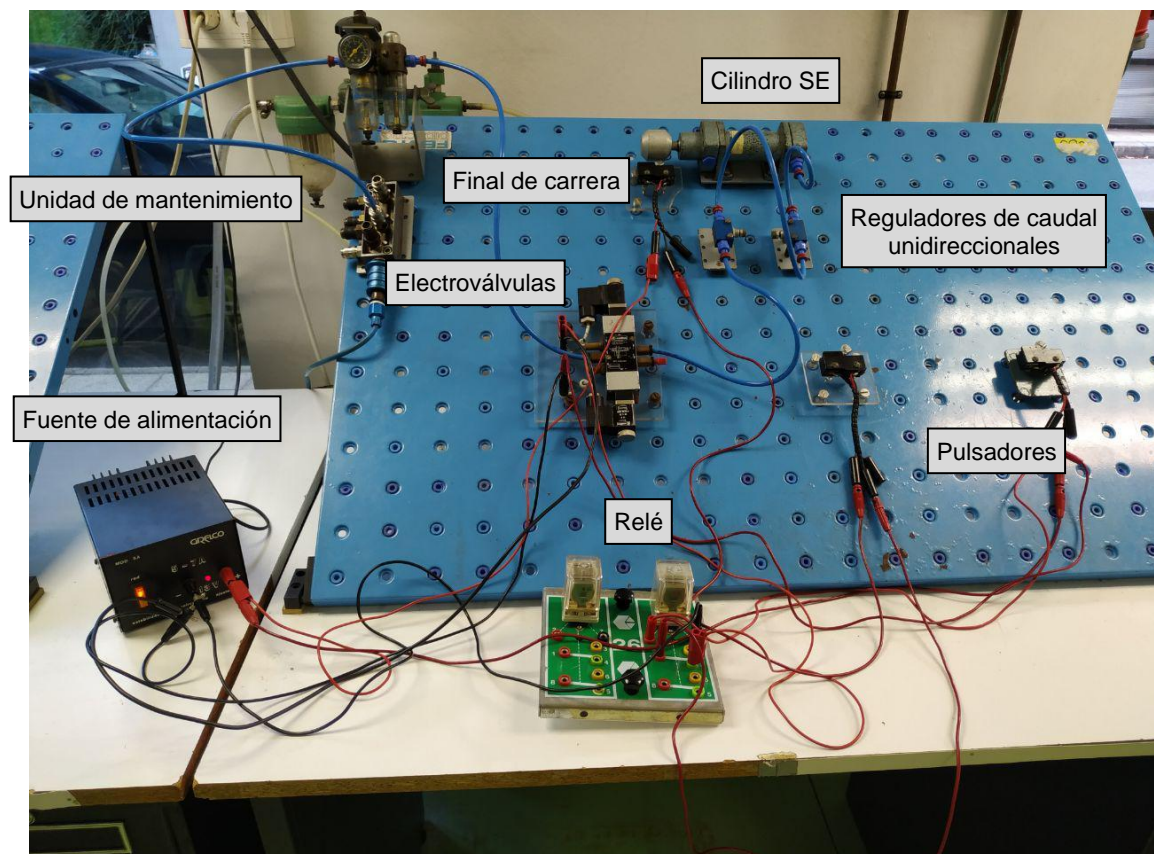
Diagrama de secuencia del circuito



Fichero de simulación del circuito mediante el programa FluidSIM Neumática



Foto del montaje del/los circuitos/s en el banco



7.2.4 SOLUCIÓN 4º EJERCICIO

Desarrollar un circuito electroneumático para el gobierno con una electroválvula biestable de un cilindro de simple efecto, se pretende que

- El vástago del cilindro avance al activar un pulsador (P1), el avance debe continuar, aunque se deje de accionar el pulsador
- El movimiento de retroceso se iniciará cuando el pulsador no esté activado y se active un final de carrera (F2); el accionamiento de P1 debe ser prioritario sobre el final de carrera F2
- Si durante el retroceso se acciona el pulsador P1, no se debe reiniciar el movimiento de salida, que solo se debe producir cuando se pulse P1 y el vástago esté en el interior

Se deben poder controlar tanto la velocidad de avance como la de retroceso del vástago del cilindro

La solución al ejercicio será la siguiente:

Componentes utilizados

- Fuente o red de aire comprimido

- Unidad de mantenimiento compuesta por:
 - Filtro de aire
 - Regulación de presión
- Fuente de tensión a 0 V y 24 V
- Cilindro de simple efecto normalmente en el interior
- Actuador de una válvula con solenoides
- Pulsador: Pulsador NA accionado manualmente.
- Final de carrera
- Electroválvula 3/2 biestable normalmente cerrada; activación por solenoide y retorno por solenoide
- Relé

Esquema del circuito con FluidSIM Neumática

En la parte izquierda de la figura 35 se puede observar el montaje neumático, mientras que en la parte derecha se observa el montaje eléctrico.

En esta figura el cilindro se encuentra en su interior, la electroválvula está conectando el cilindro al escape impidiendo la entrada de aire.

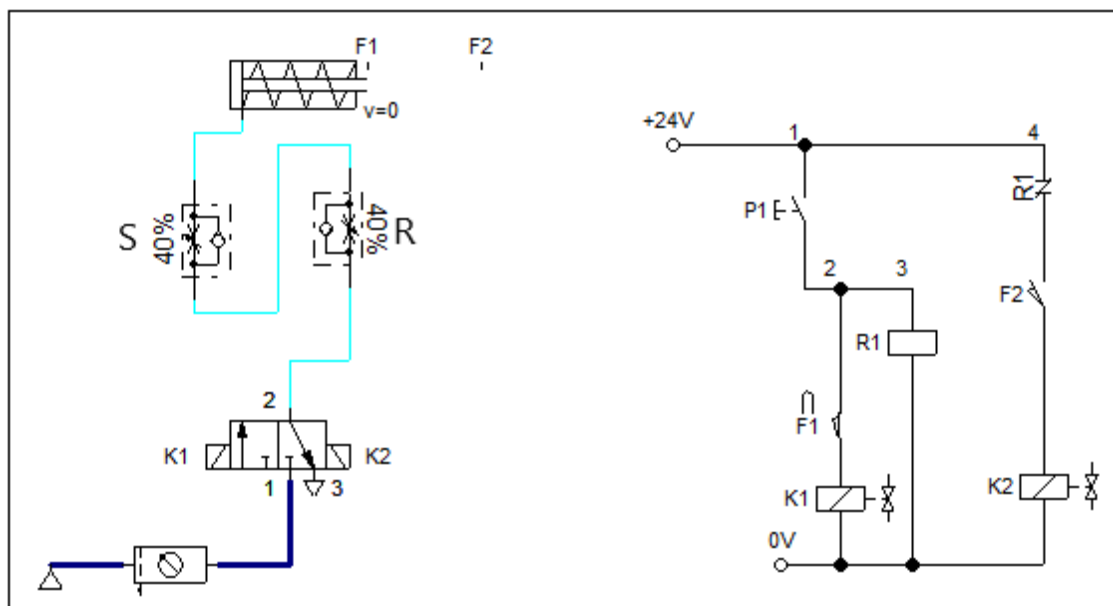


Fig.35- Montaje del ejercicio 4 Practica 2

En la figura 36 el pulsador P1 ha sido presionado, permitiendo paso de corriente al resto del circuito, como en un primer momento el vástago del cilindro se encuentra en su interior, por

lo que está activando el final de carrera F1, la combinación de ambos cerrados permite el paso de corriente hasta el solenoide K1, esta manda una señal a la electroválvula que cambia de posición, permitiendo el paso de aire hasta el cilindro y provocando el avance de este.

Por otro lado, el avance y retroceso del cilindro es controlado por dos válvulas estranguladoras unidireccionales, S y R respectivamente.

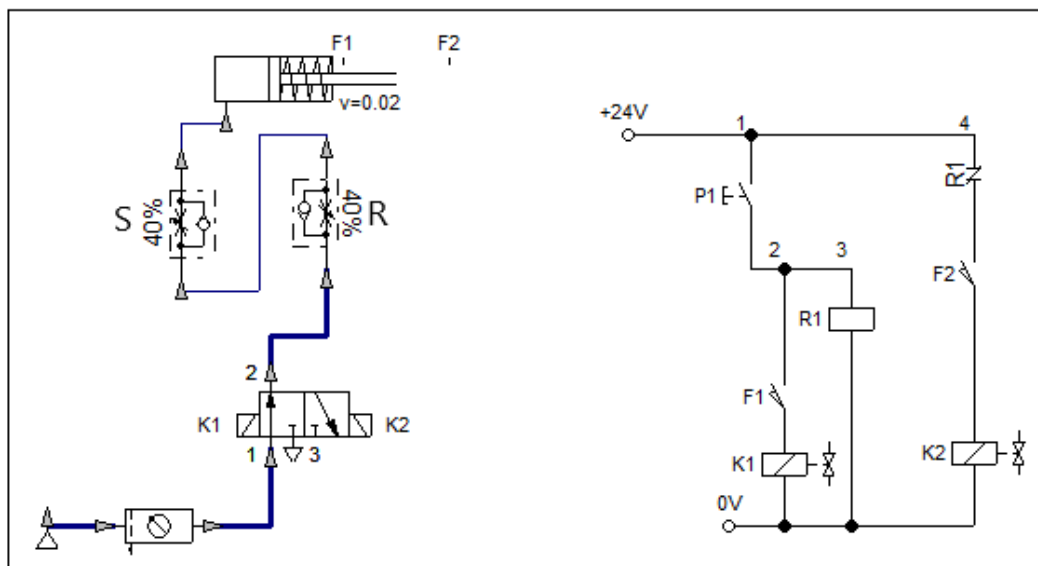


Fig.36.- Activación del pulsador P1 y avance del cilindro.

En la figura 37 el vástago se encuentra completamente en el exterior activando el final de carrera F2 permitiendo el paso de corriente, al estar el pulsador P1 desactivado no manda señal hasta el Relé R1, por lo que permite pasar la corriente hasta el solenoide K2, mandando una señal hasta la electroválvula. Esta cambia de posición conectando el cilindro al escape y permitiendo el retroceso del vástago. Éste no volverá a comenzar su avance hasta que no llegue hasta el final de carrera que se presiona con el recogido, F1, y se pulse el pulsador P1.

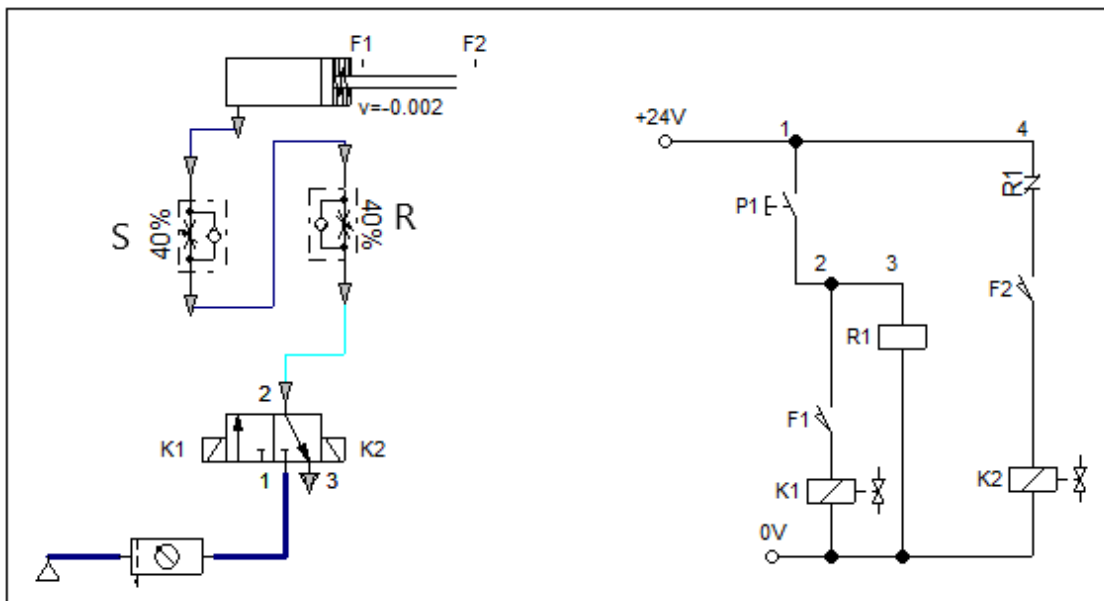
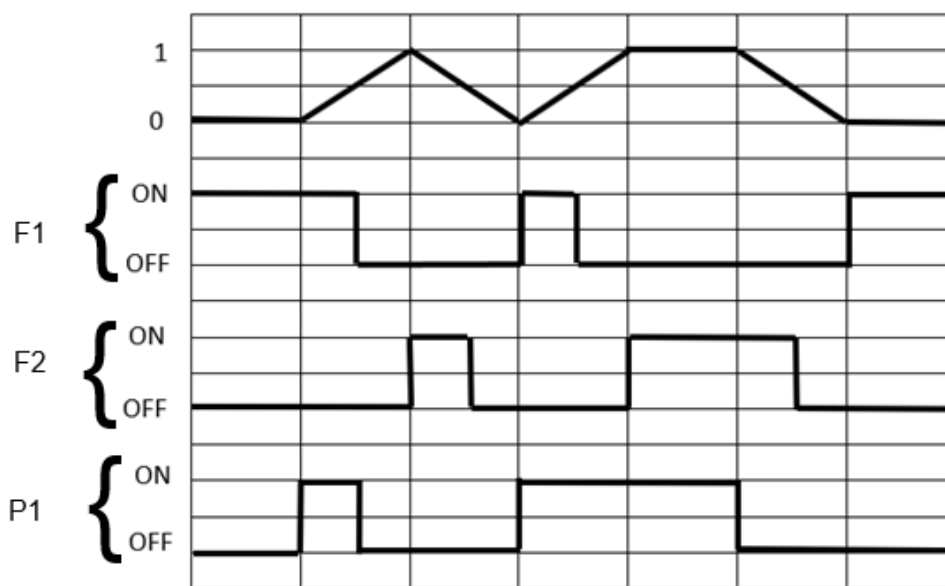


Fig.37- Retroceso del cilindro.

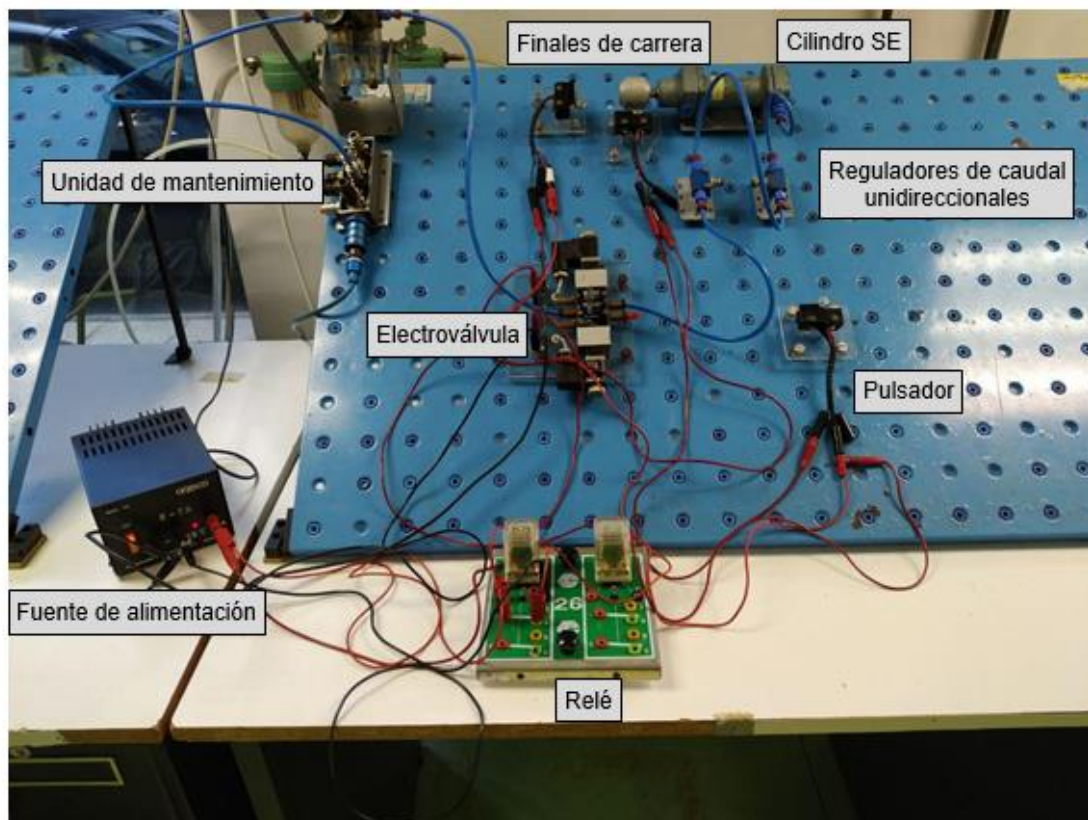
Diagrama de secuencia del circuito



Fichero de simulación del circuito mediante el programa FluidSIM Neumática


 Pr2Ej4_LUCAS_TOCA
 .ct

Foto del montaje del/los circuitos/s en el banco



7.2.5 SOLUCIÓN 5º EJERCICIO

Desarrollar un circuito electroneumático para el gobierno con una electroválvula biestable de un cilindro de simple efecto, se pretende que

- Al accionar un pulsador (P1) se inicie un ciclo de salidas y retrocesos del vástago del cilindro
- El ciclo se detenga, con el vástago en la posición en la que esté, al accionar un segundo pulsador (P2); P2 debe ser prioritario a P1

Se deben poder controlar tanto la velocidad de avance como la de retroceso del vástago del cilindro

La solución del ejercicio será la siguiente:

Componentes utilizados

- Fuente o red de aire comprimido
- Unidad de mantenimiento compuesta por:
 - Filtro de aire
 - Regulación de presión

- Fuente de tensión a 0 V y 24 V
- Cilindro de simple efecto normalmente en el interior
- Actuador de una válvula con solenoides
- Pulsador: Pulsador NA accionado manualmente.
- Final de carrera
- Electroválvula 3/2 biestable normalmente cerrada; activación por solenoide y retorno por solenoide
- Relé

Esquema del circuito con FluidSIM Neumática

En la parte izquierda de la figura 38 se puede observar el montaje neumático, mientras que en la parte derecha se observa el montaje eléctrico.

En esta figura el vástago del cilindro se encuentra en su interior ya que el pulsador P1 no ha sido activado.

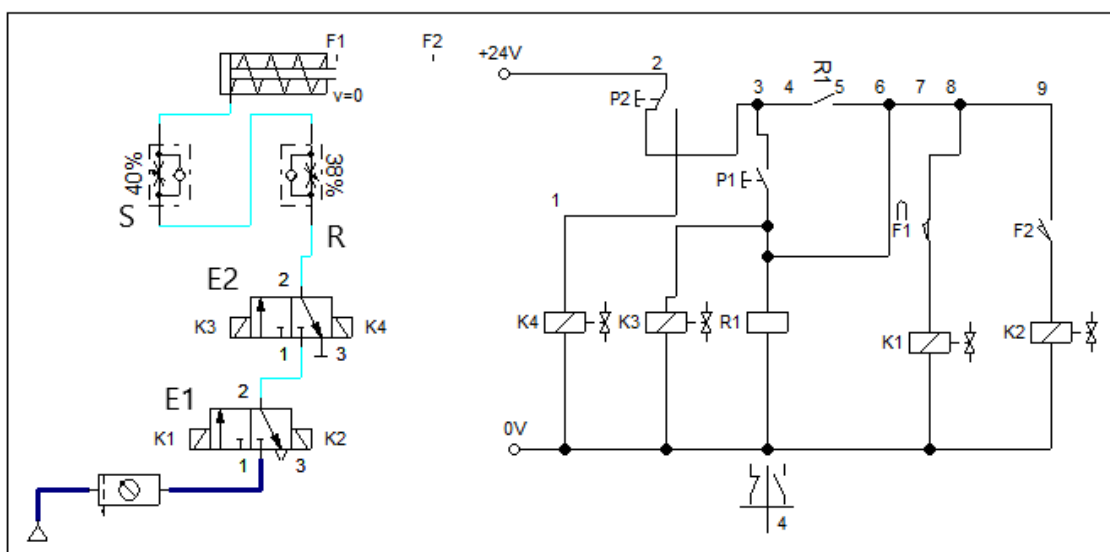


Fig.38- Montaje del ejercicio 5 Practica 2

En la figura 39 se puede observar que P1 ha sido activado permitiendo el paso de corriente al resto del circuito, esto permite iniciar un ciclo de salidas y retroceso del vástago del cilindro. En primer lugar, el vástago se encuentra en su interior por lo que está activando el final de carrera F1, este deja pasar la corriente hasta el solenoide K1 que manda una señal a la electroválvula E1, esta cambia de posición permitiendo el paso de aire hasta el cilindro y provocando el avance del vástago. Cuando completa el recorrido de salida activa el final de carrera F2, este permite el paso de corriente hasta el solenoide K2 mandando una señal a la

electroválvula E1 y provocando un cambio de posición en esta, ahora el cilindro está conectado al escape, provocando el retroceso del vástago. Tanto la velocidad de entrada y salida del cilindro está controlada por dos válvulas estranguladoras unidireccionales, R y S respectivamente.

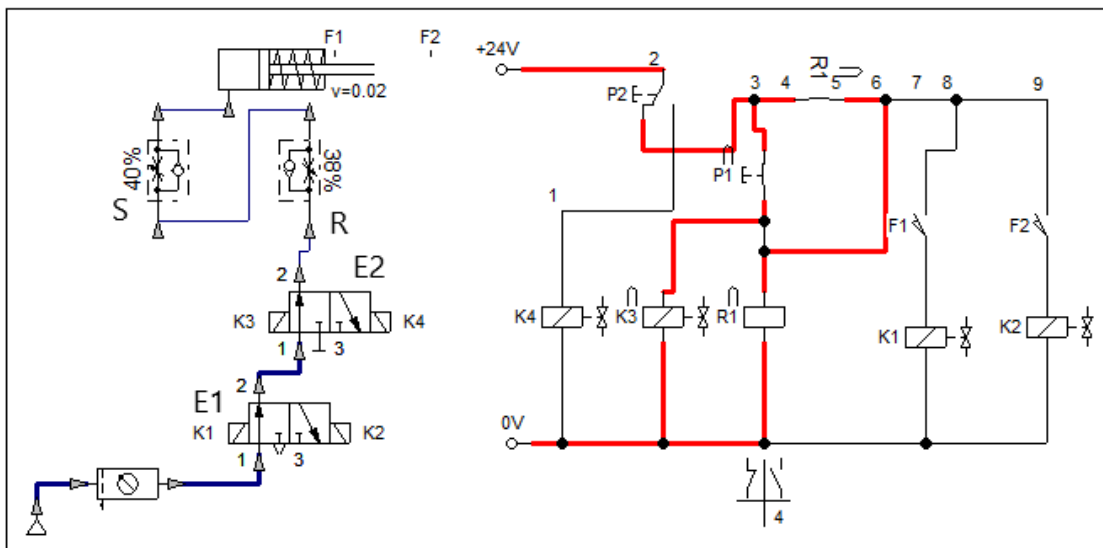


Fig.39- Activación del pulsador P1

En la figura 40 el pulsador P2 ha sido activado, este bloquea el paso de corriente a hasta el pulsador P1, por otro lado, permite el paso de corriente hasta el solenoide K3, la cual manda una señal a la electroválvula E2 que cambia de posición e impide el paso de aire hasta el cilindro y el escape de este. Esto provoca que el vástago del cilindro se detenga en la posición que este.

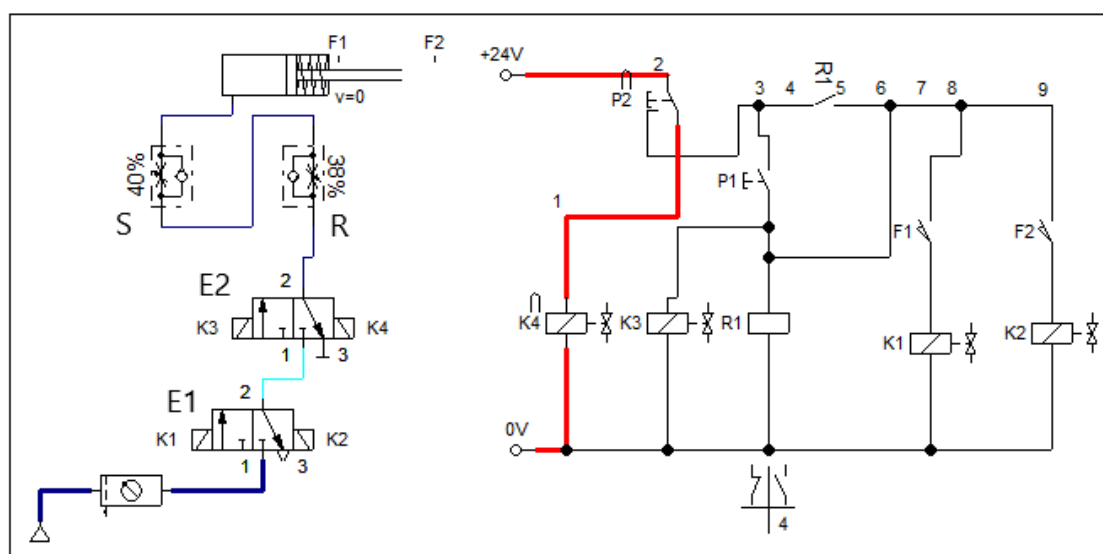
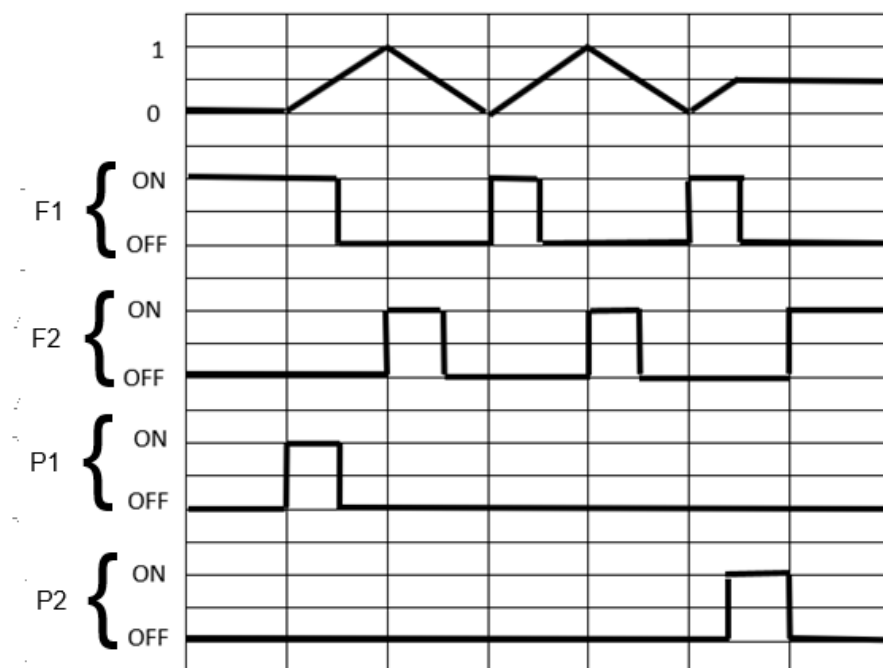
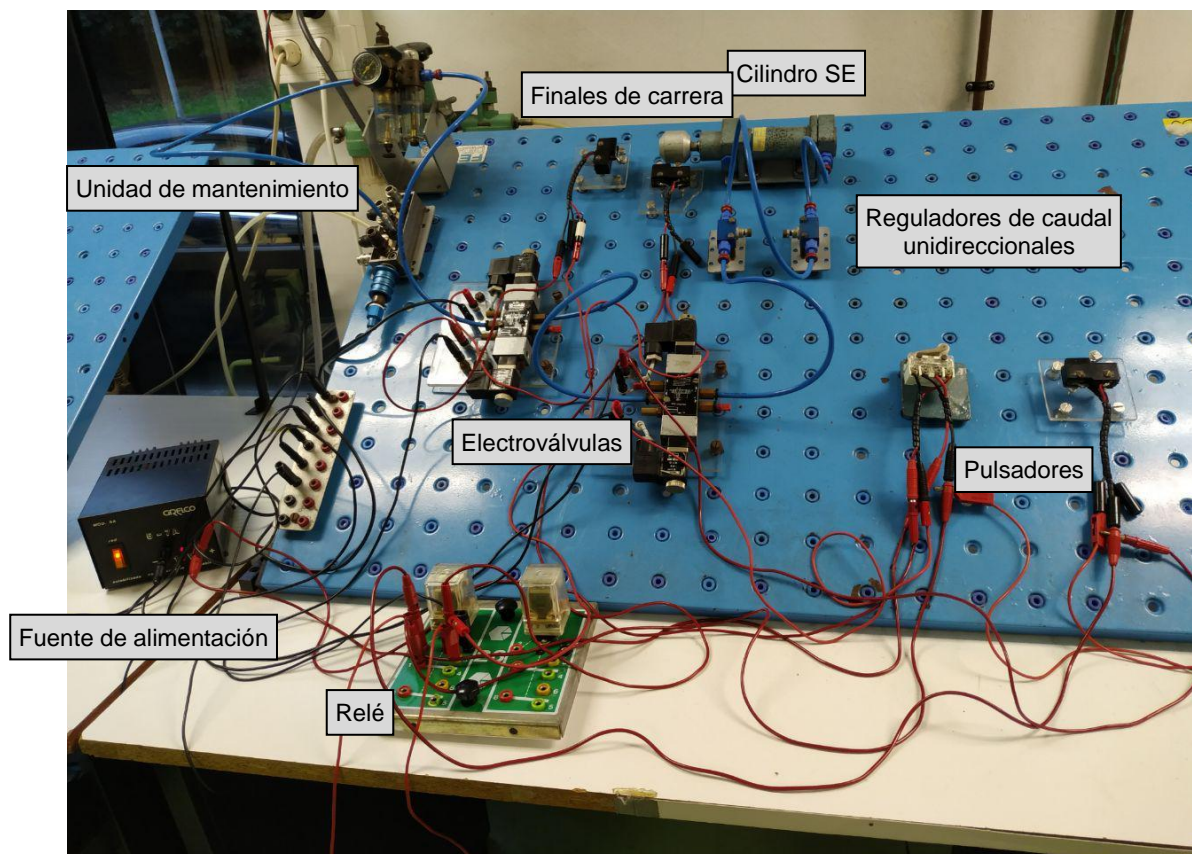


Fig.40.- Activación del pulsador P2

Diagrama de secuencia del circuito**Fichero de simulación del circuito mediante el programa FluidSIM Neumática**


Pr2Ej5_LUCAS_TOC
A.ct

Foto del montaje del/los circuitos/s en el banco



7.3 COMENTARIOS Y CONCLUSIONES ACERCA DE LA PRÁCTICA 2

Respecto a la práctica 1, en esta se introduce el control de un cilindro con una válvula biestable, lo que implica que no se puede producir la incompatibilidad de señales en la válvula (señal por la derecha y señal por la izquierda). Por lo tanto, hay que eliminar la señal que produjo el movimiento anterior, antes de producir la señal que activa el nuevo movimiento.

Las diferencias que se encuentran entre los diferentes ejercicios dentro de la práctica 2 son:

- Ejercicio 1: se controla la salida del vástago de un cilindro de simple efecto con una electroválvula biestable activada por un pulsador NA; el retroceso se produce al soltar el pulsador
- Ejercicio 2: en este caso, el control del cilindro de simple efecto también se realiza con una electroválvula biestable, pero esta vez controlada por dos pulsadores, uno provoca el avance y el otro el retroceso; además se ha de tener en cuenta que el pulsador de retroceso no debe enviar la orden si el vástago no se encuentra totalmente extendido.

- Ejercicio 3: este caso también se controla la salida de un cilindro de simple efecto a través de dos pulsadores, uno controlando el avance y otro el retroceso; pero en este ejercicio se da prioridad al pulsador de retroceso, lo que puede tener implicaciones respecto a la seguridad del sistema (por ejemplo, botón de emergencia ante un atrapamiento)
- Ejercicio 4: se controla la salida del vástago de un cilindro de simple efecto a través de un pulsador, y el retroceso se producirá automáticamente por la activación de un final de carrera, siempre y cuando no esté activado el pulsador, que debe tener un efecto prioritario.
- Ejercicio 5: Consiste en controlar un cilindro de simple efecto con una electroválvula biestable, se controla cuando se activa el circuito y el vástago comienza a realizar un ciclo de salida y retroceso; la desactivación del circuito se controla con un segundo pulsador. En este ejercicio también se da prioridad al pulsador de retroceso, lo que puede tener implicaciones respecto a la seguridad del sistema (por ejemplo, botón de emergencia ante un atrapamiento)

Al realizar la practica el estudiante se encuentra con el problema de que no dispone de una electroválvula 3/2 con lo que tiene que modificar las entradas y salidas de una electroválvula 5/2 para poder realizar el circuito.

Una vez que se tienen todos los elementos colocados en el banco hay que hacer las siguientes comprobaciones:

- Todas las conexiones de las tuberías estén bien colocadas, ya que si no lo están se pueden soltar y mover a gran velocidad, con el consiguiente riesgo de producir un accidente por impacto.
- Las conexiones eléctricas están realizadas correctamente y que no falseen los contactos. En la realización de esta práctica se tuvieron problemas con ello, ya que una de las placas que se usaron para poder realizar las conexiones estaba rota y no mandaba la corriente.
- Tener cuidado al realizar las conexiones en la electroválvula ya que es fácil equivocarse y hacer que K1 trabaje para el retroceso del cilindro y K2 para el avance de éste.
- Realizar correctamente las conexiones en los relés

Terminada la práctica, los estudiantes han adquirido destreza a la hora de realizar circuitos con electroválvulas biestables para el control de un cilindro de simple efecto, además del uso de los relés para dar prioridades.

8. PRÁCTICA 3

La tercera práctica también tiene una duración de dos horas y media, y se compone de cinco ejercicios.

El objetivo es que los estudiantes una vez pasada la segunda práctica, empiecen a desarrollar circuitos electroneumáticos un poco más complejos. Con estos ejercicios se consolidará el aprendizaje del funcionamiento de los elementos estudiados en clase.

El estudiante deberá entregar una memoria de la práctica en la que para cada ejercicio propuesto se incluyan los siguientes aspectos:

- Detalle de los componentes neumáticos y eléctricos necesarios
- Esquema de los circuitos neumático y eléctrico
- Diagrama de secuencia del circuito
- Fichero de simulación del circuito mediante el programa FluidSIM Neumática
El fichero de simulación de debe llamar Pr3Ej1_Apellido1_Apellido2_Nombre.xxx
- Foto del montaje de los circuitos en el banco

Al final de la memoria se deben incluir un apartado de conclusiones de la práctica. En este apartado se deberán explicar las diferencias encontradas en cada uno de los ejercicios de la práctica, así como las dificultades encontradas en la simulación y el montaje y como se han solventado.

8.1. EJERCICIOS PROPUESTOS

8.1.1. 1º EJERCICIO

Desarrollar un circuito electroneumático para el gobierno con una electroválvula monoestable de un cilindro de doble efecto, se pretende que:

- El vástago del cilindro avance al activar un pulsador (P1)
- El movimiento de retroceso se debe iniciar cuando se deje de accionar el pulsador (haya llegado o no el vástago al final de su carrera)
- Si durante el retroceso se acciona de nuevo el pulsador no se debe reiniciar el movimiento de salida, que solo se debe producir cuando se pulse P1 y el vástago esté en el interior

Se deben poder controlar tanto la velocidad de avance como la de retroceso del vástago del cilindro

8.1.2. 2º EJERCICIO

Desarrollar un circuito electroneumático para el gobierno con una electroválvula monoestable de un cilindro de doble efecto, se pretende que:

- El vástago del cilindro avance al activar un pulsador (P1), el avance debe continuar, aunque se deje de accionar el pulsador.
- El movimiento de retroceso no se iniciará hasta que P1 deje de estar activo, se pulse un segundo pulsador (P2) y el vástago del cilindro haya salido totalmente; el accionamiento de P1 es prioritario sobre el de P2.
- Si durante el retroceso se acciona de nuevo el pulsador P1 no se debe reiniciar el movimiento de salida, que solo se debe producir cuando se pulse P1 y el vástago esté en el interior

Se deben poder controlar tanto la velocidad de avance como la de retroceso del vástago del cilindro

8.1.3. 3º EJERCICIO

Desarrollar un circuito electroneumático para el gobierno con una electroválvula monoestable de un cilindro de doble efecto, se pretende que:

- El vástago del cilindro avance al activar un pulsador (P1), el avance debe continuar, aunque se deje de accionar el pulsador
- El movimiento de retroceso se iniciará al activar un segundo pulsador (P2), esté o no activado P1; el accionamiento de P2 es prioritario sobre el de P1
- Si durante el retroceso se deja de accionar P2 y se acciona P1, no se debe reiniciar el movimiento de salida, que solo se debe producir cuando se pulse P1 y el vástago esté en el interior

Se deben poder controlar tanto la velocidad de avance como la de retroceso del vástago del cilindro

8.1.4. 4º EJERCICIO

Desarrollar un circuito electroneumático para el gobierno con una electroválvula monoestable de un cilindro de doble efecto, se pretende que:

- El vástago del cilindro avance al activar un pulsador (P1), el avance debe continuar, aunque se deje de accionar el pulsador

- El movimiento de retroceso se iniciará cuando el pulsador no esté activado y se active un final de carrera (F1); el accionamiento de P1 es prioritario sobre el final de carrera F1
- Si durante el retroceso se acciona el pulsador P1, no se debe reiniciar el movimiento de salida, que solo se debe producir cuando se pulse P1 y el vástago esté en el interior

Se deben poder controlar tanto la velocidad de avance como la de retroceso del vástago del cilindro

8.1.5. 5º EJERCICIO

Desarrollar un circuito electroneumático para el gobierno con una electroválvula monoestable de un cilindro de doble efecto, se pretende que:

- Al accionar un pulsador (P1) se inicie un ciclo de salidas y retrocesos del vástago del cilindro
- El ciclo se detenga, con el vástago en la posición en la que esté, al accionar un segundo pulsador (P2)

Se deben poder controlar tanto la velocidad de avance como la de retroceso del vástago del cilindro.

8.2. SOLUCIONES DE LA PRÁCTICA 3

8.2.1. SOLUCIÓN 1º EJERCICIO

Desarrollar un circuito electroneumático para el gobierno con una electroválvula monoestable de un cilindro de doble efecto, se pretende que:

- El vástago del cilindro avance al activar un pulsador (P1)
- El movimiento de retroceso se debe iniciar cuando se deje de accionar el pulsador (haya llegado o no el vástago al final de su carrera)
- Si durante el retroceso se acciona de nuevo el pulsador no se debe reiniciar el movimiento de salida, que solo se debe producir cuando se pulse P1 y el vástago esté en el interior

Se deben poder controlar tanto la velocidad de avance como la de retroceso del vástago del cilindro

La solución al ejercicio será la siguiente:

Componentes utilizados

- Fuente o red de aire comprimido
- Unidad de mantenimiento compuesta por:
 - Filtro de aire
 - Regulación de presión
- Fuente de tensión a 0 V y 24 V
- Cilindro de doble efecto:

Es un dispositivo mecánico que produce fuerzas y movimientos lineales. Se acciona por la presión de un gas comprimido, típicamente aire, que actúa sobre una de las caras de un pistón interior, lo que provoca el movimiento de salida del vástago del cilindro. El retroceso del cilindro se produce también por la presión de un gas comprimido, que actúa sobre la otra cara del pistón, lo que lleva al movimiento de entrada del vástago del cilindro.

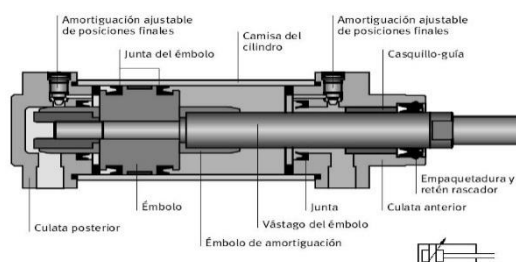


Imagen 1 :<http://industrial-automtica.blogspot.com/2010/09/elementos-de-fuerza-cilindros-y-motores.html>

- Electroválvula 4/2 activación por solenoide y retorno por muelle:

La electroválvula está normalmente colocada por la acción de un muelle interior permitiendo el paso entre los conductos 1-2, es decir: está permitiendo la entrada de aire hasta el cilindro para que este retroceda o avance; por otro lado, también están unidas las vías 3-4, lo que permite que se produzca el escape de aire del cilindro. El solenoide se activa cuando recibe una señal eléctrica, cambiando de posición interior, por lo que abre el paso del aire al cilindro por la vía 1-4, permitiendo el escape por 2-3, con lo que el cilindro cambia de posición; cuando el solenoide deja de estar activado, el muelle se encargará de volver a la válvula a su posición inicial (paso del aire por la vía 1-2 y cilindro a escape por la vía 3-4).

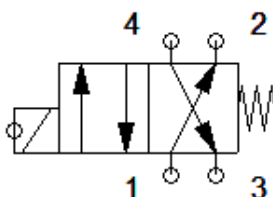


Imagen 2: Esquema de una electroválvula 4/2 de la biblioteca de imágenes Festo FluidSIM

- 2 reguladores de caudal unidireccionales
- 1 final de carrera
- Pulsador: Pulsador NA accionado manualmente

Esquema del circuito con FluidSIM Neumática

En la parte izquierda de la figura 41 se puede observar el montaje neumático, mientras que en la parte derecha se muestra el montaje eléctrico.

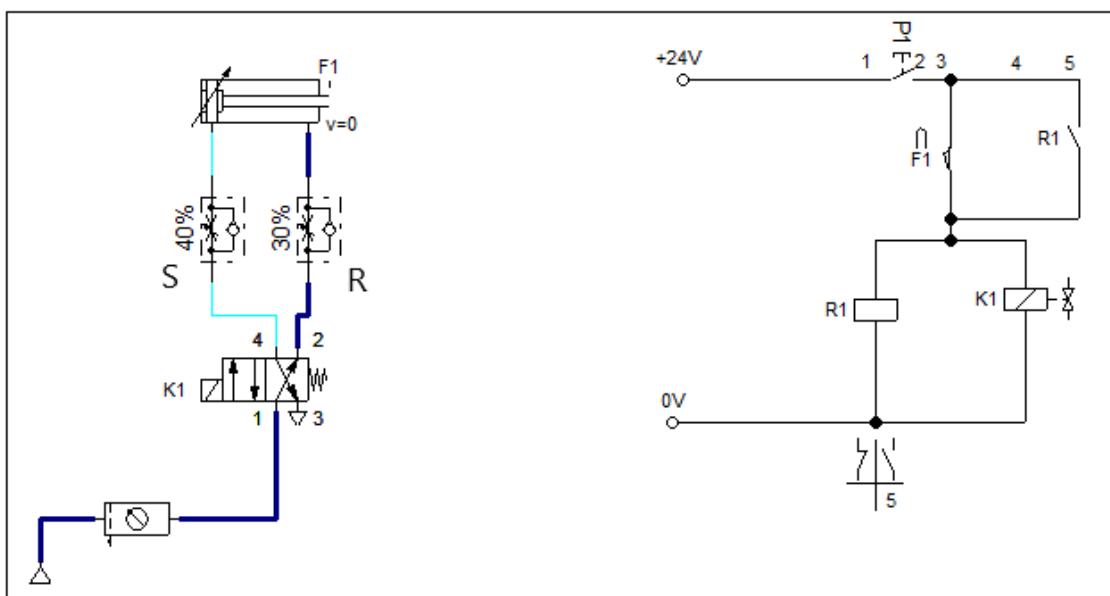


Fig.41- Montaje del ejercicio 1 Practica 3

En la figura 42 se puede observar cómo P1 ha sido activado, permitiendo el paso de la corriente hasta el relé R1, lo que provoca el cierre del contacto R1, a su vez la corriente llega hasta el solenoide K1, el cual manada una señal a la electroválvula. La electroválvula cambia de posición permitiendo la entrada de aire a la cámara trasera del cilindro lo que provoca la salida del vástago. Por otro lado, la velocidad de entrada y salida del vástago estará controlada por dos válvulas reguladoras unidireccionales, S y R respectivamente.

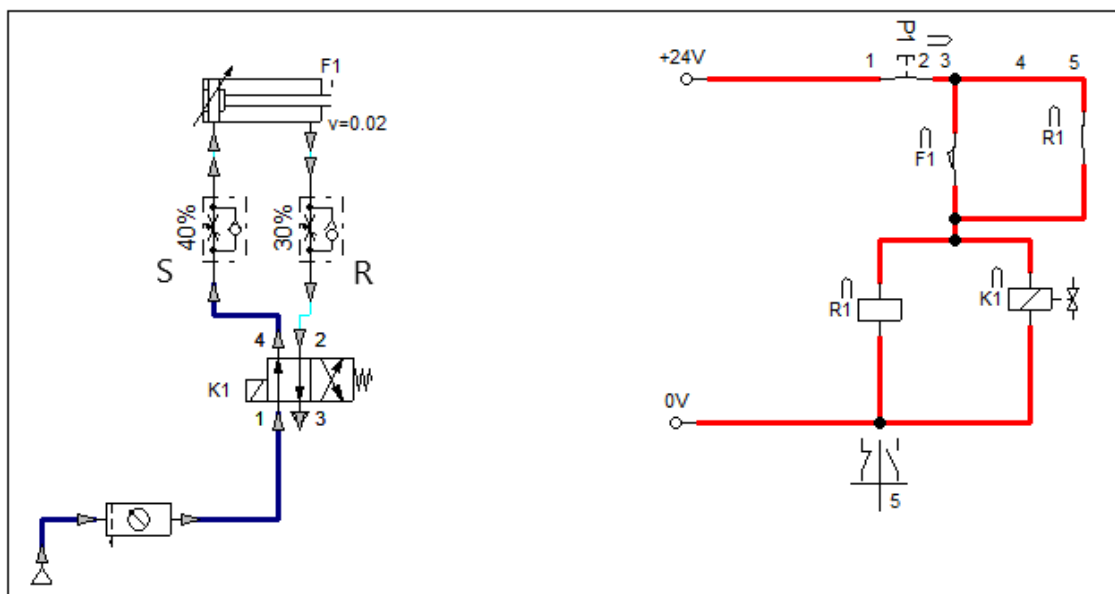


Fig.42- Activación del pulsador P1 y avance del cilindro

En la figura 43 se puede observar como el pulsador P1 ha sido desactivado, la corriente deja de llegar hasta el solenoide K1, lo que hace que la electroválvula regrese a la posición anterior. En este caso la electroválvula conecta la cámara trasera del cilindro al escape y permite el paso de aire hasta la cámara delantera lo que hace que el vástago del cilindro retroceda. Una vez que se deja de pulsar el pulsador P1, no se volverá a iniciar el avance del vástago hasta que no este completamente en su interior aunque el pulsador P1 sea presionado.

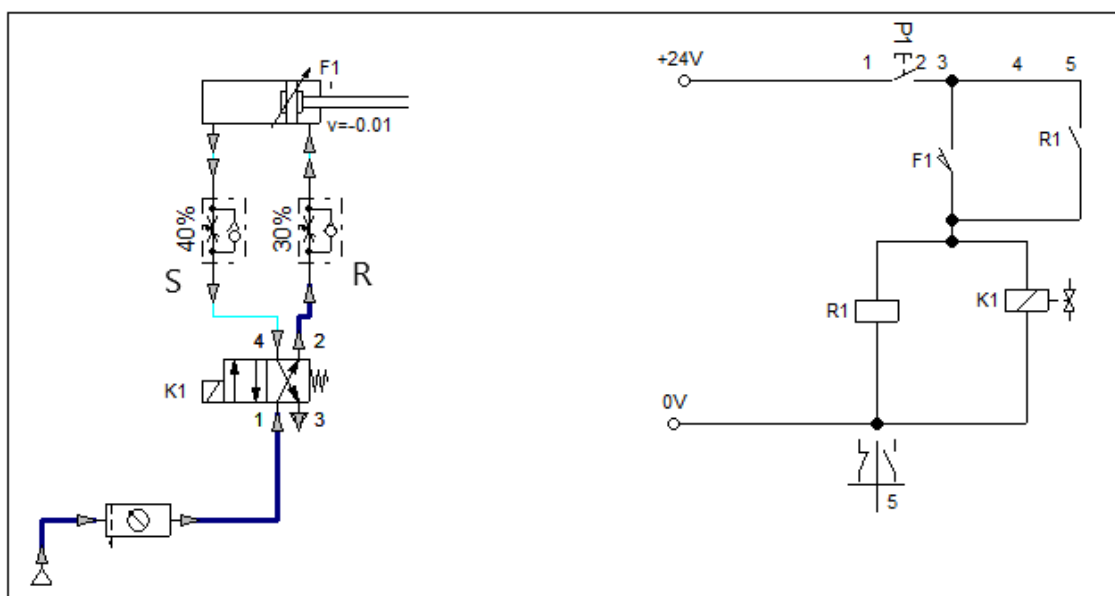
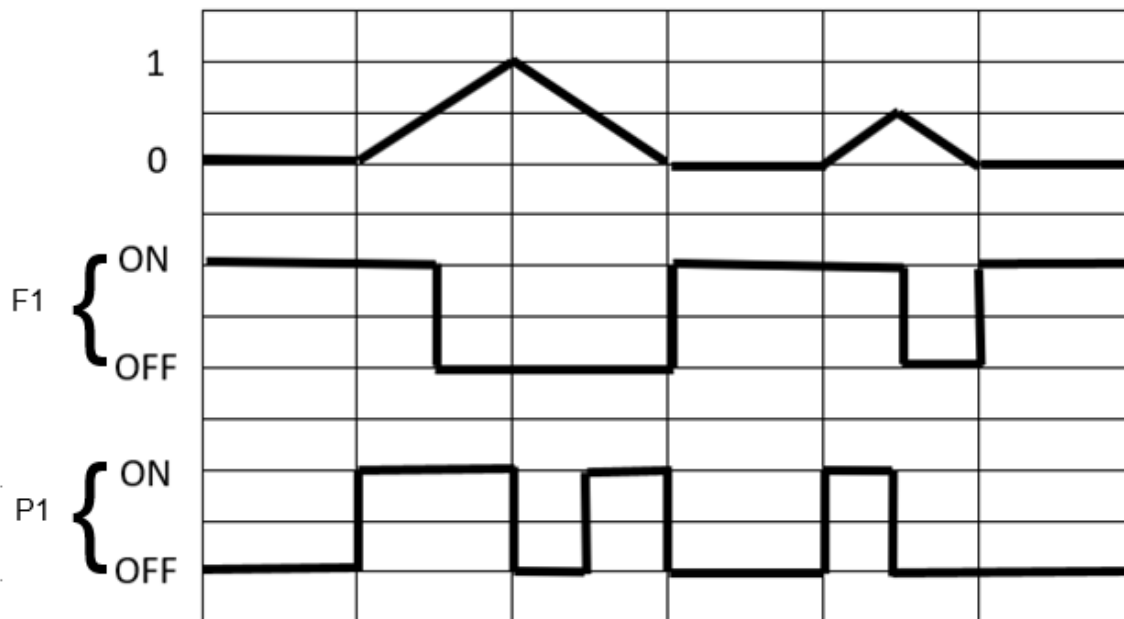


Fig.43.- Desactivación del pulsador P1 y retroceso del cilindro

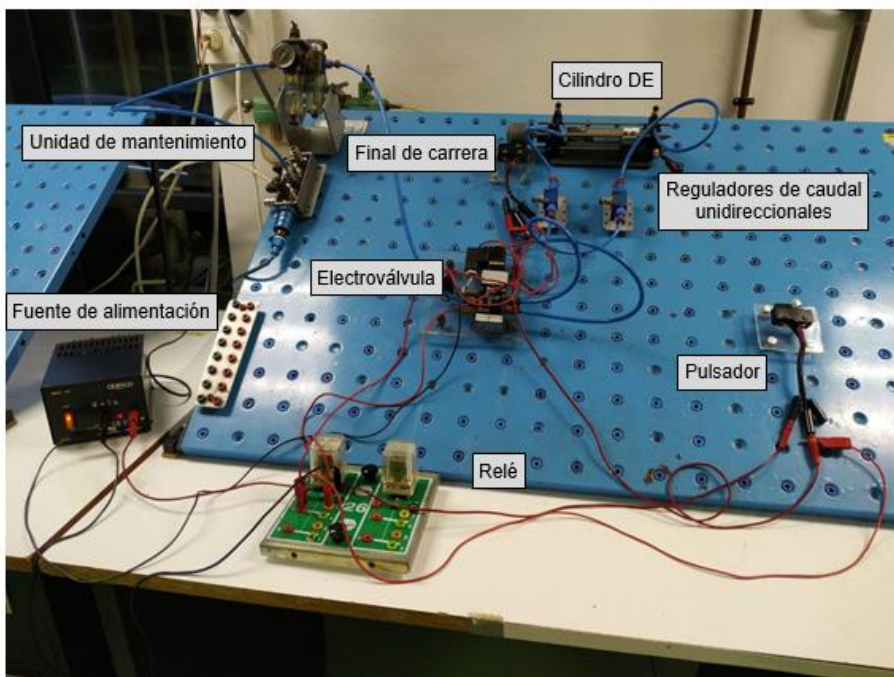
Diagrama de secuencia del circuito



Fichero de simulación del circuito mediante el programa FluidSIM Neumática



Foto del montaje del/los circuitos/s en el banco



8.2.2. SOLUCIÓN 2º EJERCICIO

Desarrollar un circuito electroneumático para el gobierno con una electroválvula monoestable de un cilindro de doble efecto, se pretende que:

- El vástago del cilindro avance al activar un pulsador (P1), el avance debe continuar, aunque se deje de accionar el pulsador.
- El movimiento de retroceso no se iniciará hasta que P1 deje de estar activo, se pulse un segundo pulsador (P2) y el vástago del cilindro haya salido totalmente; el accionamiento de P1 es prioritario sobre el de P2.
- Si durante el retroceso se acciona de nuevo el pulsador P1 no se debe reiniciar el movimiento de salida, que solo se debe producir cuando se pulse P1 y el vástago esté en el interior

Se deben poder controlar tanto la velocidad de avance como la de retroceso del vástago del cilindro

La solución del ejercicio será la siguiente:

Componentes utilizados

- Fuente o red de aire comprimido
- Unidad de mantenimiento compuesta por:
 - Filtro de aire
 - Regulación de presión
- Fuente de tensión a 0 V y 24 V
- Cilindro de doble efecto:
 - Electroválvula 4/2 biestable activación por solenoide y retorno por muelle
 - 2 reguladores de caudal unidireccionales
 - 2 final de carrera
 - 2 pulsadores: Pulsador NA accionado manualmente
 - 3 relés

Esquema del circuito con FluidSIM Neumática

En la parte izquierda de la figura 44 se puede observar el montaje neumático, mientras que en la parte derecha se muestra el montaje eléctrico.

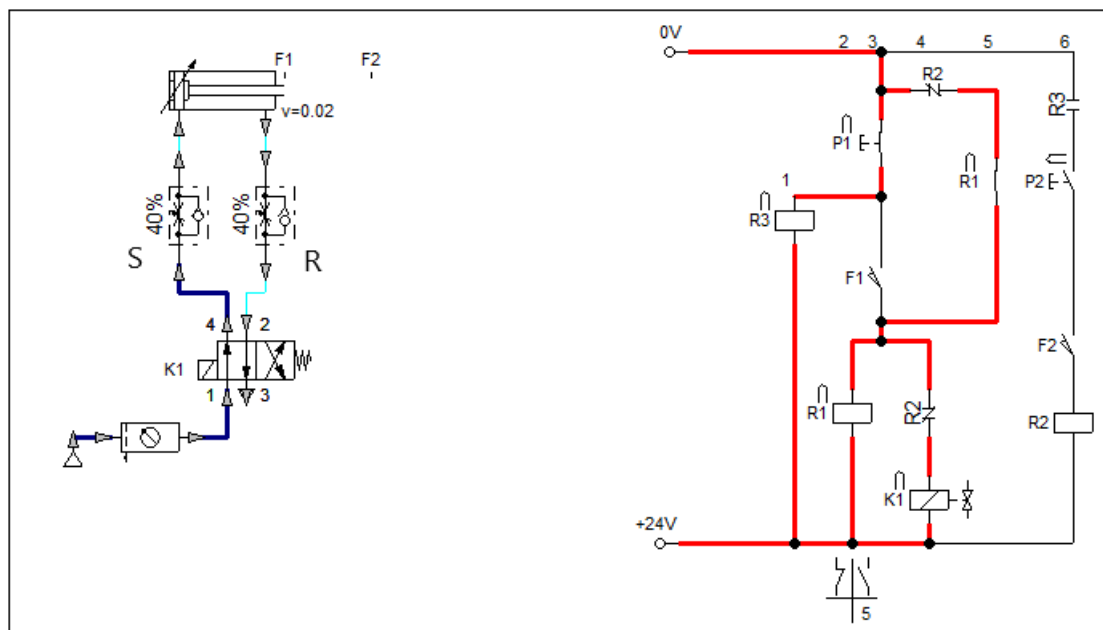


Fig.45- Activación del pulsador P1 y avance del cilindro.

En la figura 46 se puede observar como el vástago retrocede, para ello el cilindro debe estar completamente en el exterior, P1 sin pulsar y el pulsador P2 ser activado. En el momento que P2 se active se permite el paso de corriente hasta el relé R2, el relé abre su contacto bloqueando el paso de corriente hasta el solenoide K1, esto hace que la electroválvula deje de recibir la señal y vuelva a su posición inicial. En el momento que la electroválvula vuelve a su posición inicial, conecta la cámara trasera al escape y permite el paso de aire hasta la cámara delantera del cilindro, lo que hace que el vástago retroceda. El accionamiento de P1 es prioritario sobre P2, ya que si se activa el relé R3 sus contactos impiden la activación de R2.

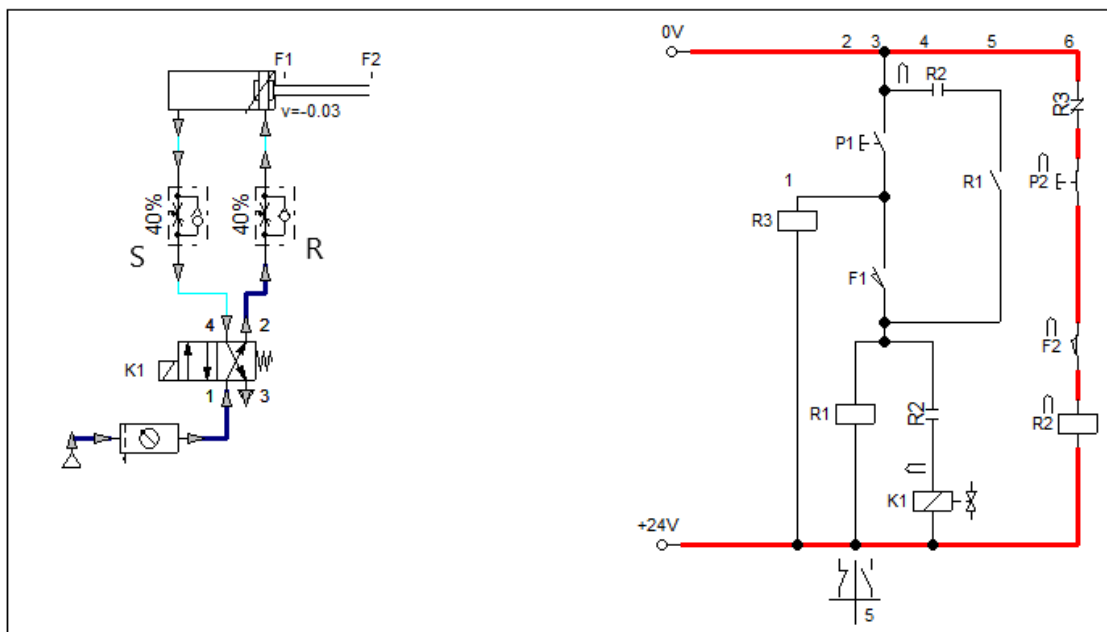
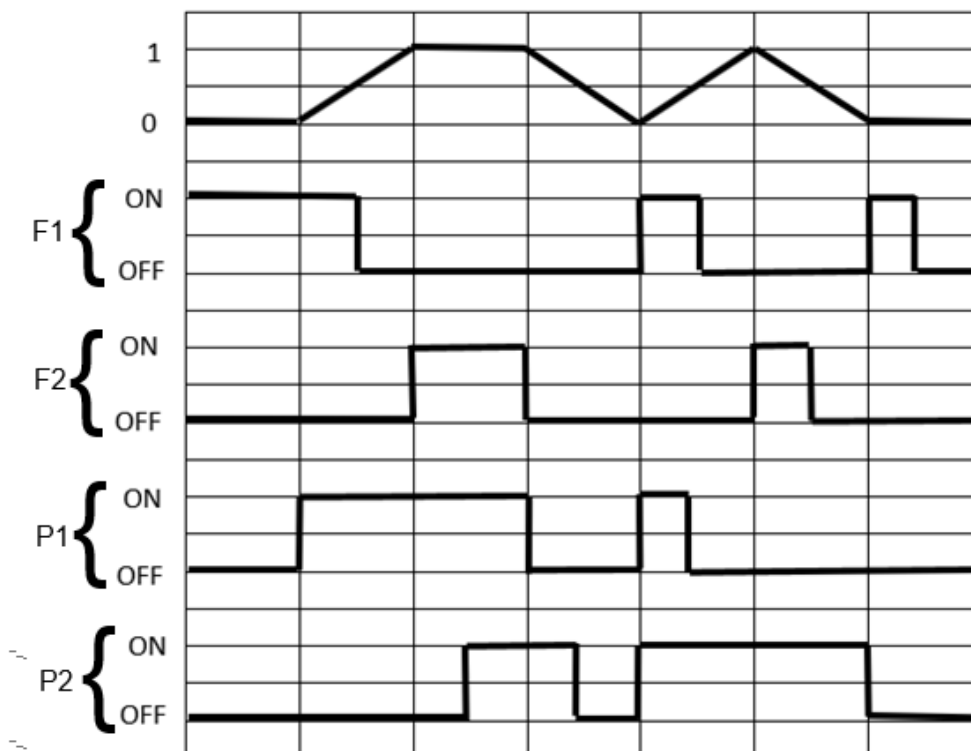
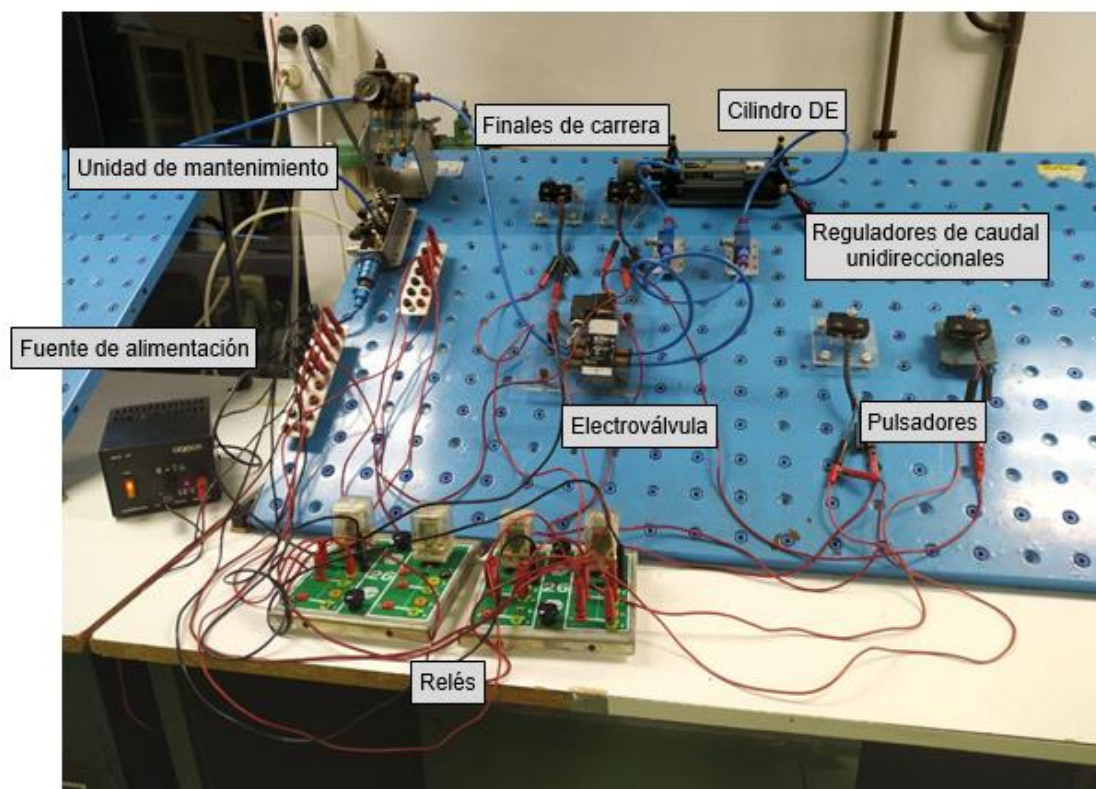


Fig.46- Activación del pulsador P2 y retroceso del cilindro.

Por otro lado, tanto la velocidad de avance como la de retroceso del vástago, será controlada por dos válvulas reguladoras unidireccionales S y R respectivamente.

Diagrama de secuencia del circuito



Fichero de simulación del circuito mediante el programa FluidSIM Neumática**Foto del montaje del/los circuitos/s en el banco****8.2.3 SOLUCIÓN 3º EJERCICIO**

Desarrollar un circuito electroneumático para el gobierno con una electroválvula monoestable de un cilindro de doble efecto, se pretende que:

- El vástago del cilindro avance al activar un pulsador (P1), el avance debe continuar, aunque se deje de accionar el pulsador
- El movimiento de retroceso se iniciará al activar un segundo pulsador (P2), esté o no activado P1; el accionamiento de P2 es prioritario sobre el de P1
- Si durante el retroceso se deja de accionar P2 y se acciona P1, no se debe reiniciar el movimiento de salida, que solo se debe producir cuando se pulse P1 y el vástago esté en el interior

Se deben poder controlar tanto la velocidad de avance como la de retroceso del vástago del cilindro

La solución del ejercicio será la siguiente:

Componentes utilizados

- Fuente o red de aire comprimido
- Unidad de mantenimiento compuesta por:
 - Filtro de aire
 - Regulación de presión
- Fuente de tensión a 0 V y 24 V
- Cilindro de doble efecto:
 - Electroválvula 4/2 biestable activación por solenoide y retorno por muelle
 - 2 reguladores de caudal unidireccionales
 - 1 final de carrera
 - 2 pulsadores: Pulsador NA accionado manualmente
 - 2 relés

Esquema del circuito con FluidSIM Neumática

En la parte izquierda de la figura 47 se puede observar el montaje neumático, mientras que en la parte derecha se observa el montaje eléctrico.

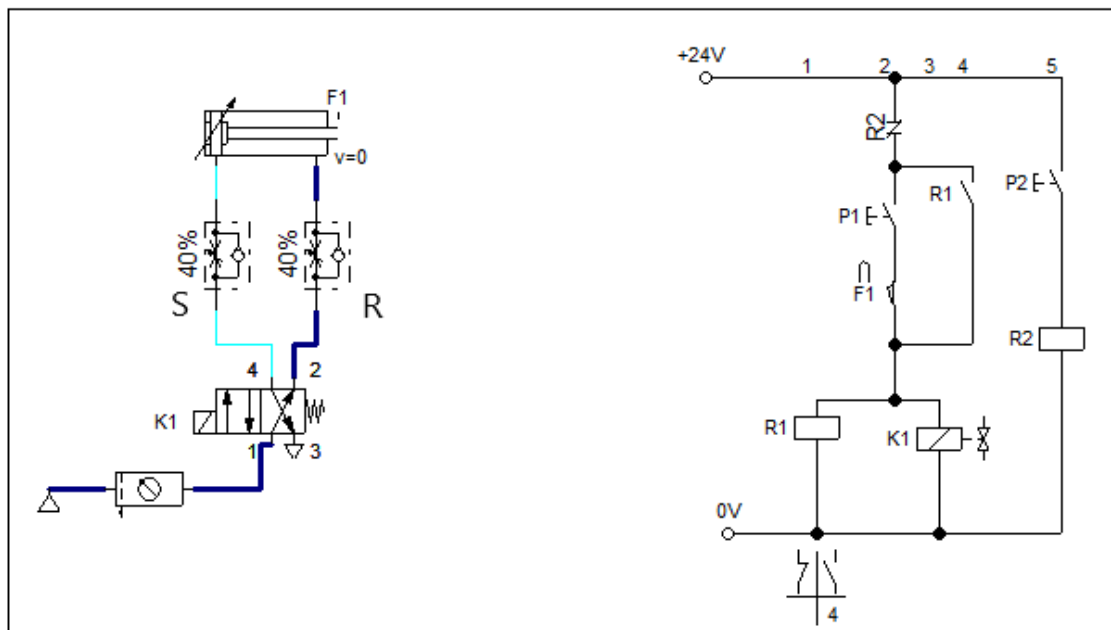


Fig.47- Montaje del ejercicio 3 Practica 3

En la figura 48 se puede observar como el pulsador P1 ha sido activado, permitiendo el paso de corriente hasta el rele R1, el cual cierra el contacto R1, y permite el paso de corriente hasta el solenoide K1. El solenopide K1 manda un señal hasta la electroválvula , la cual cambia de posición. Al cambiar la electroválvula de posición conecta la cámara delantera del cilindro al escape y permite el paso de aire hasta la cámara trasera del cilindro lo que permite el avance del vástago. Los contactos del relé R1 mantienen la señal sobre K1 aunque de deje de accionar P1.

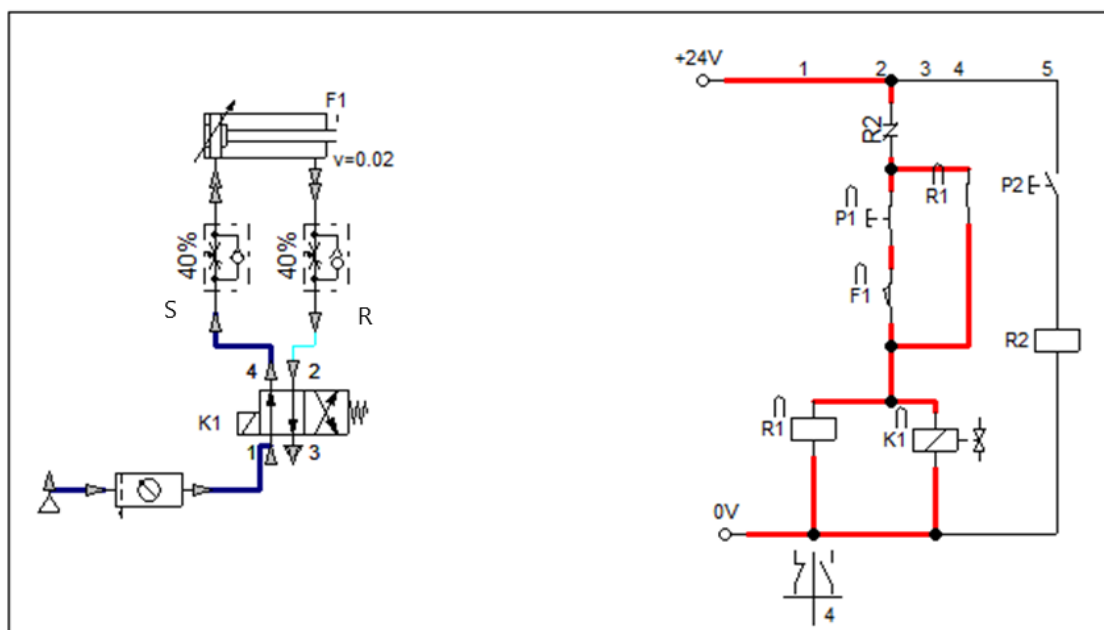


Fig.48- Activación del pulsador P1 y avance del cilindro.

En la figura 49 se puede observar el retroceso del vástago del cilindro. Este se produce debido a que el pulsador P2 ha sido activado, no importa en que momento se active P2, ya que el vástago retrocederá aunque P1 esté activado debido a que el relé R2 se activa y los contactos que se han conectado en la rama 1 son los normalmente cerrados; por tanto, P2 es prioritario sobre P1. En el momento que P2 se active se permite el paso de corriente hasta el relé R2, este abre el contacto R2, cortando el paso de corriente hasta el solenoide K1. En ese momento la electroválvula deja de recibir señal por lo que vuelve a su posición inicial. La electroválvula conecta la cámara trasera del cilindro al escape y permite el paso de aire hasta la cámara delantera del cilindro, lo que provoca el retroceso del vástago. Si durante el retroceso se vuelve a activar el pulsador P1, el cilindro no comenzará su avance, solo lo hará en el momento que el vástago del cilindro esté completamente en el interior y el pulsador P2 esté desactivado.

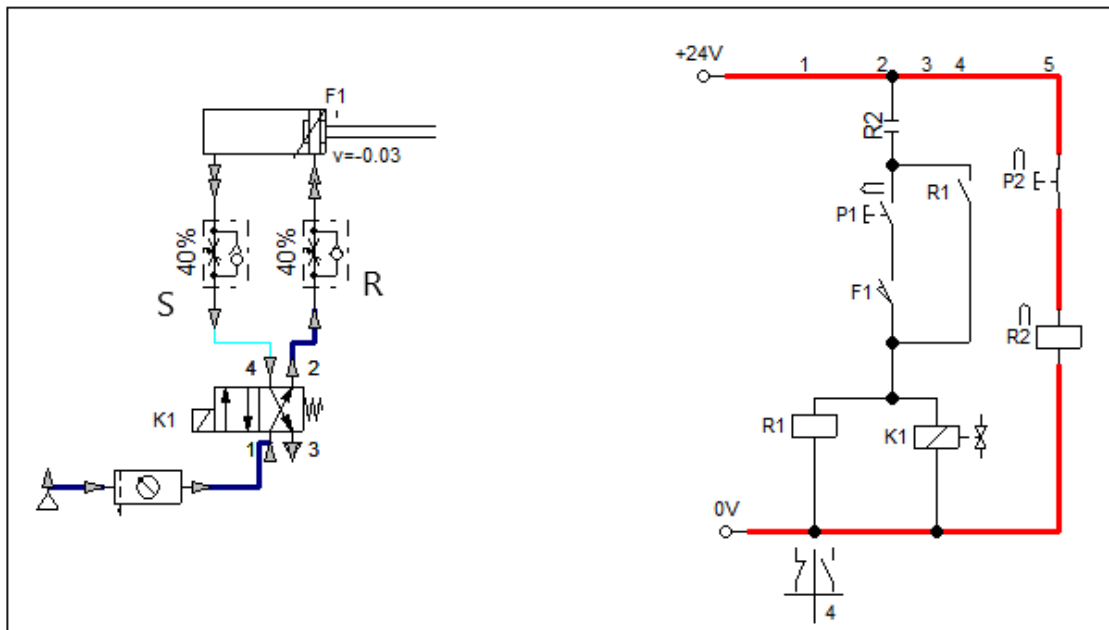
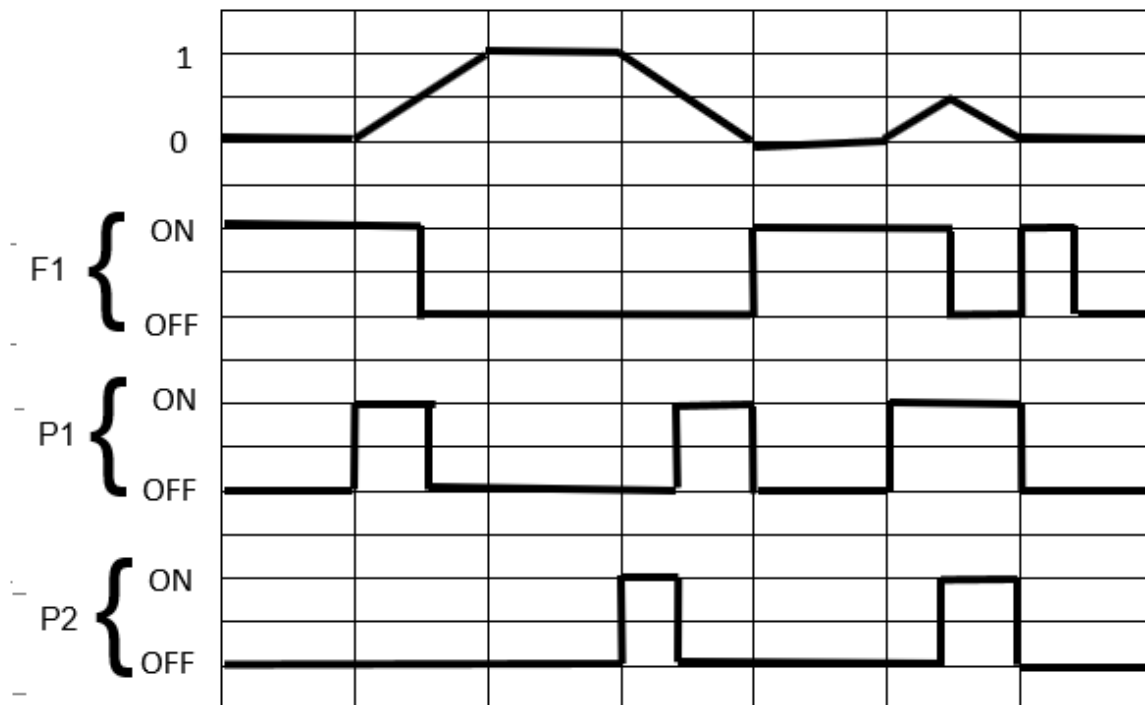
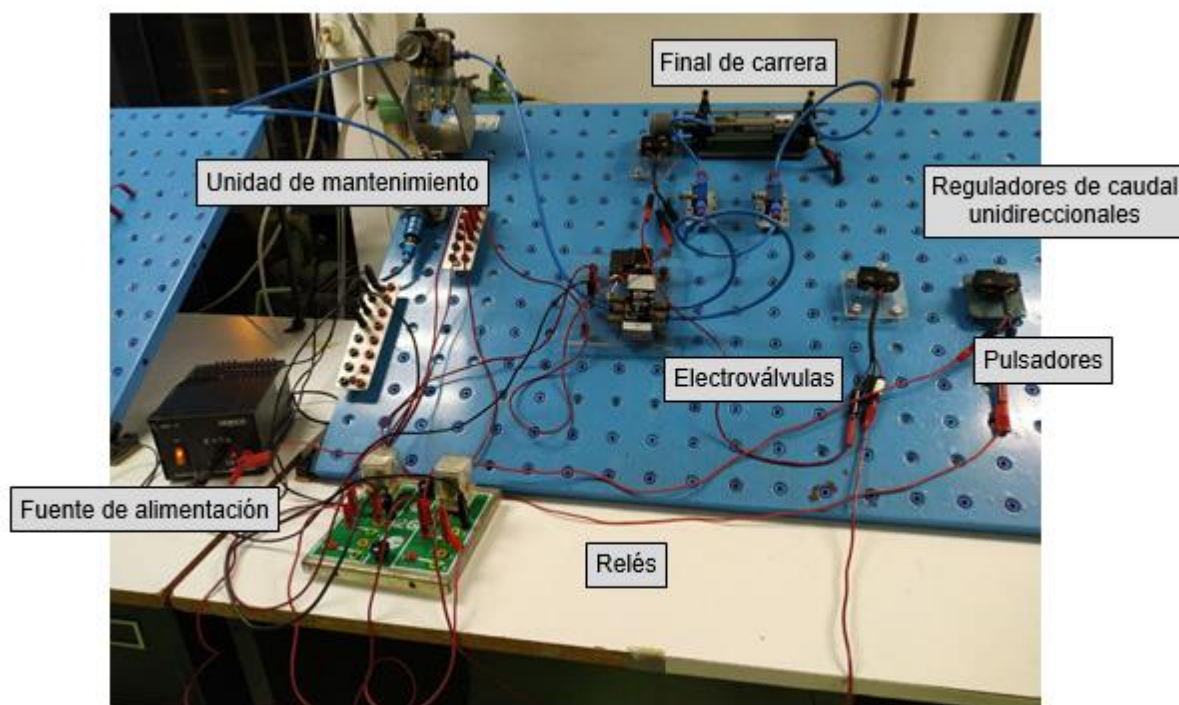


Fig.49- -activacion del pulsador P2 y retroceso del cilindro.

Por otro lado, tanto la velocidad de avance como la de retroceso del vástago será controlada por dos electroválvulas unidireccionales S y R respectivamente.

Diagrama de secuencia del circuito



Fichero de simulación del circuito mediante el programa FluidSIM Neumática**Foto del montaje del/los circuitos/s en el banco****8.2.4 SOLUCIÓN 4º EJERCICIO**

Desarrollar un circuito electroneumático para el gobierno con una electroválvula monoestable de un cilindro de doble efecto, se pretende que:

- El vástago del cilindro avance al activar un pulsador (P1), el avance debe continuar, aunque se deje de accionar el pulsador
- El movimiento de retroceso se iniciará cuando el pulsador no esté activado y se active un final de carrera (F1); el accionamiento de P1 es prioritario sobre el final de carrera F1
- Si durante el retroceso se acciona el pulsador P1, no se debe reiniciar el movimiento de salida, que solo se debe producir cuando se pulse P1 y el vástago esté en el interior

Se deben poder controlar tanto la velocidad de avance como la de retroceso del vástago del cilindro.

La solución al ejercicio será la siguiente:

Componentes utilizados

- Fuente o red de aire comprimido
- Unidad de mantenimiento compuesta por:
 - Filtro de aire
 - Regulación de presión
- Fuente de tensión a 0 V y 24 V
- Cilindro de doble efecto:
 - Electroválvula 4/2 biestable activación por solenoide y retorno por muelle
 - 2 reguladores de caudal unidireccionales
 - 1 final de carrera
 - 2 pulsadores: Pulsador NA accionado manualmente
 - 2 relés

Esquema del circuito con FluidSIM Neumática

En la parte izquierda de la figura 50 se puede observar el montaje neumático, mientras que en la parte derecha se muestra el montaje eléctrico.

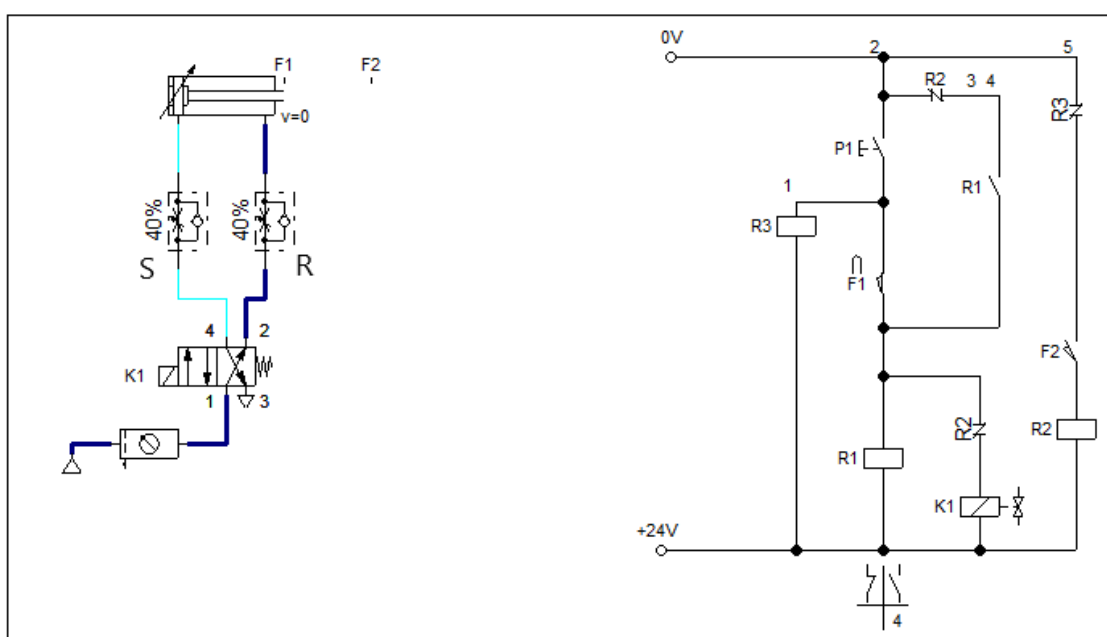


Fig.50- Montaje del ejercicio 4 Practica 3

En la figura 51 se puede observar cómo P1 ha sido pulsado, esto permite el paso de corriente hasta la electroválvula K1, ya que F1 está accionado (al estar el vástago recogido), y R2 son contactos NC. El paso de corriente por el relé R1 hace que la señal en K1 se mantenga después de dejar de accionar P1. La señal en K1 hace que la electroválvula cambie de posición y permita el paso de aire hasta la cámara trasera del cilindro y conecta la cámara delantera del cilindro al escape, permitiendo el avance del vástago.

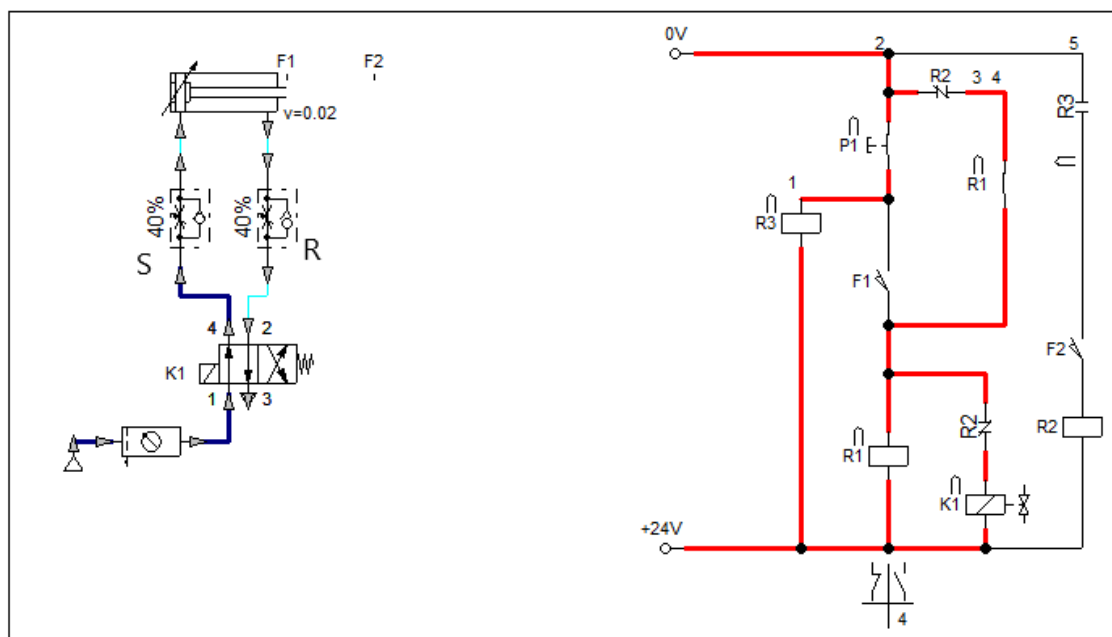


Fig. 51- Activación del pulsador P1 y avance del cilindro

En la figura 52 se puede observar como el vástago del cilindro ha recorrido por completo su carrera; en ese momento activa un final de carrera F2. Si P1 no está pulsado, se activa el relé 2 R2, cuyo contacto elimina la señal de mantenimiento de R1, y el vástago del cilindro comienza su retroceso; si P1 permaneciera pulsado, el relé R3 haría que sus contactos en la línea 4 se abrieran (ya que es NC), impidiendo la activación de R2 y con ello la desactivación de la señal de R1. La electroválvula deja de recibir señal por lo que vuelve a su posición inicial conectando la cámara trasera al escape y permitiendo el paso de aire hasta la cámara delantera del cilindro, lo que permite el retroceso del cilindro. Si durante el avance se activa de nuevo el pulsador P1, el cilindro no reiniciara el movimiento de salida, ya que F1 impide la activación de K1 si el vástago no está completamente en el interior.

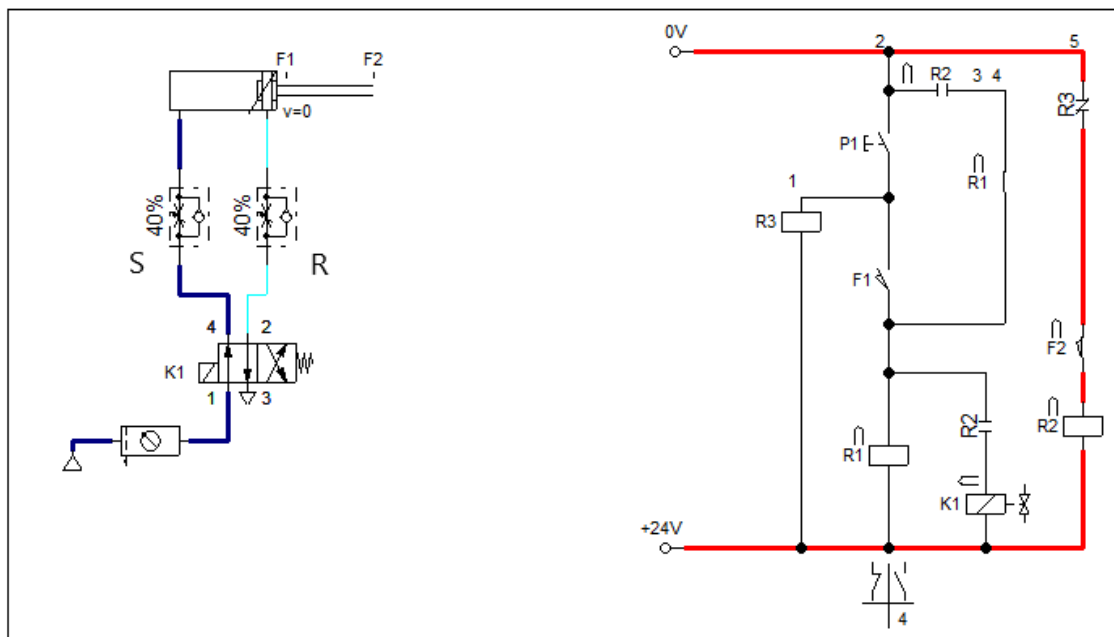
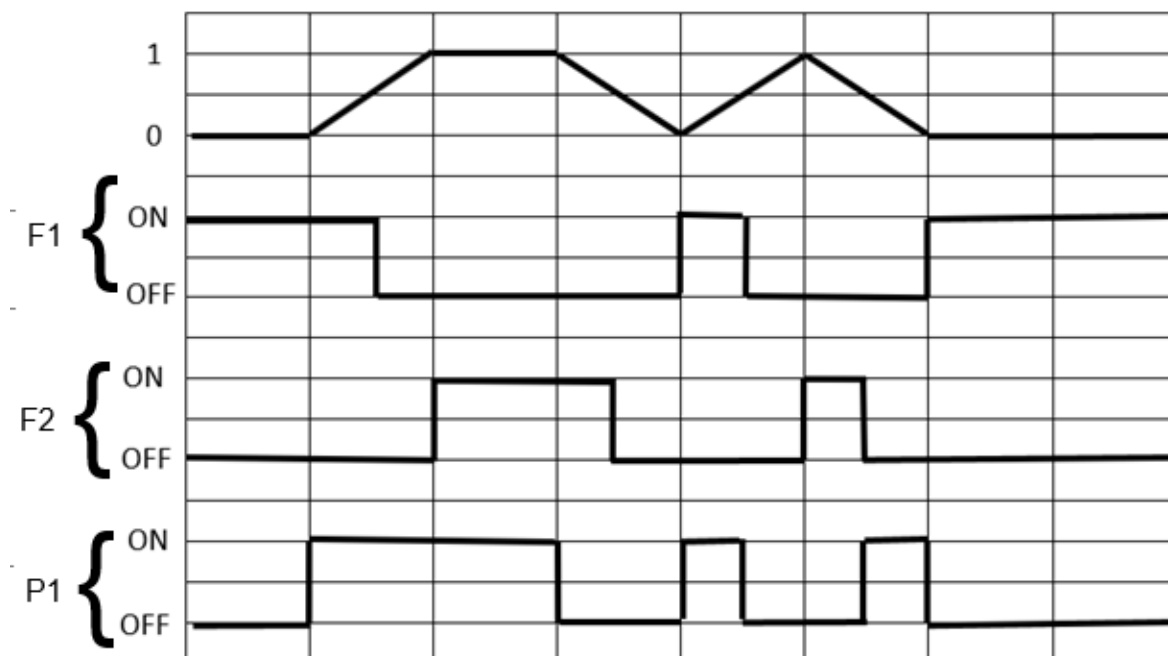
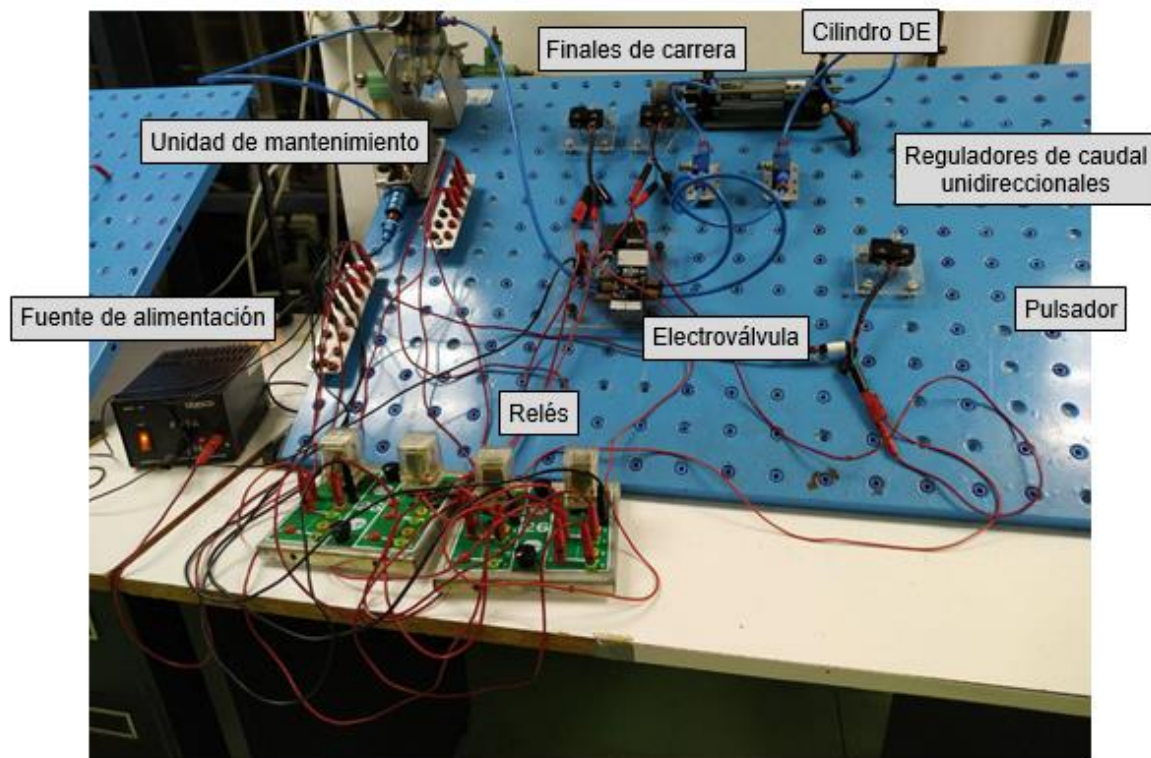


Fig.52- Retroceso del cilindro

Por otro lado, tanto la velocidad de entrada como la de salida del vástago será controlada por dos válvulas reguladoras unidireccionales R y S respectivamente.

Diagrama de secuencia del circuito



Fichero de simulación del circuito mediante el programa FluidSIM Neumática**Foto del montaje del/los circuitos/s en el banco****8.2.5 SOLUCIÓN 5º EJERCICIO**

Desarrollar un circuito electroneumático para el gobierno con una electroválvula monoestable de un cilindro de doble efecto, se pretende que:

- Al accionar un pulsador (P1) se inicie un ciclo de salidas y retrocesos del vástago del cilindro
- El ciclo se detenga, con el vástago en la posición en la que esté, al accionar un segundo pulsador (P2)

Se deben poder controlar tanto la velocidad de avance como la de retroceso del vástago del cilindro

La solución al ejercicio será la siguiente

Componentes utilizados

- Fuente o red de aire comprimido
- Unidad de mantenimiento compuesta por:
 - Filtro de aire
 - Regulación de presión
- Fuente de tensión a 0 V y 24 V
- Cilindro de doble efecto:
- Electroválvula 4/2 biestable activación por solenoide y retorno por muelle
- 2 reguladores de caudal unidireccionales
- 1 final de carrera
- 2 pulsadores: Pulsador NA accionado manualmente
- 2 relés
- Electroválvula 3/2 biestable activación por solenoide y retorno por solenoide

Esquema del circuito con FluidSIM Neumática

En la parte izquierda de la figura 53 se puede observar el montaje neumático, mientras que en la parte derecha se muestra el montaje eléctrico.

Por otro parte la velocidad de entrada y salida del vástago del cilindro estará controlando por dos válvulas reguladoras unidireccionales, R y S respectivamente.

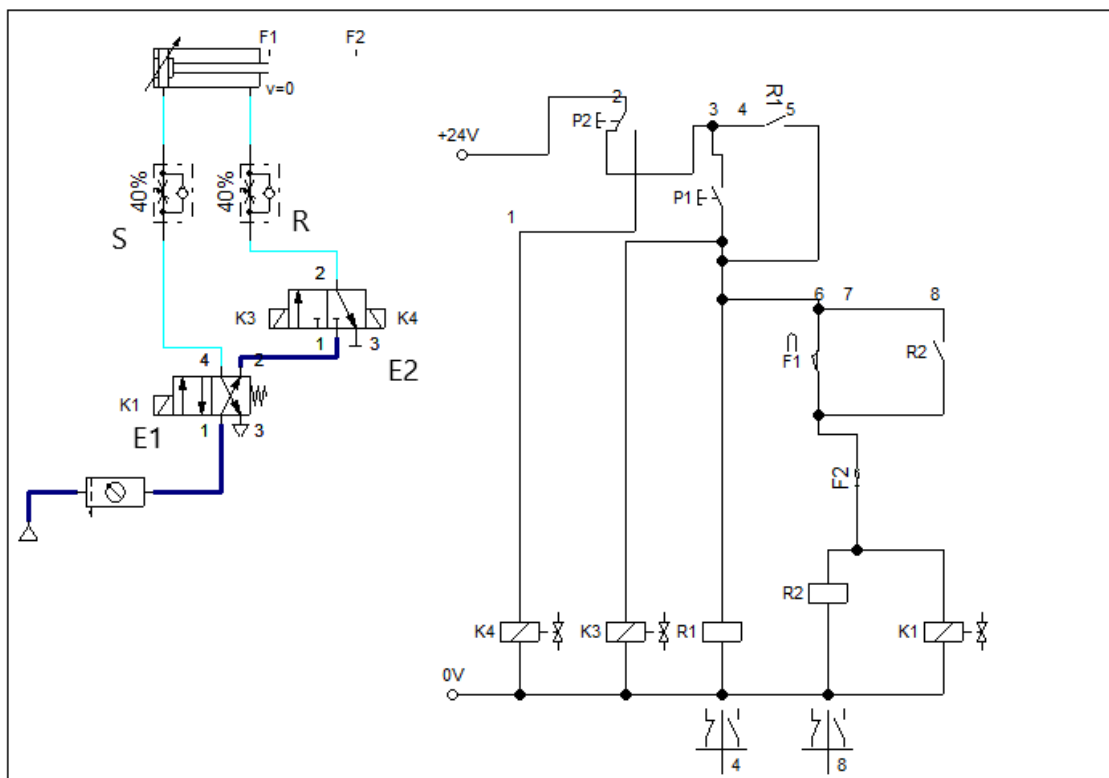


Fig.53 Montaje del ejercicio 5 Practica 3

En la figura 54 se puede observar como el pulsador P1 ha sido activado, en ese momento permite el paso de corriente hasta el solenoide K3, el cual manda una señal a la electroválvula E2 la cual cambia de posición abriendo el circuito de aire hasta la cámara delantera del cilindro. Por otro lado, la activación del pulsador P1 también permite el paso de corriente hasta el relé R1, el cual cierra su contacto permitiendo desactivar el pulsador P1 y manteniendo el circuito de corriente. La corriente llega hasta el solenoide K1, la cual manda una señal a la electroválvula E1 cambiando de posición, permitiendo la entrada de aire hasta la cámara trasera del cilindro y conectando la cámara delantera al escape. En el momento que el vástago del cilindro llegue al final de su recorrido activará un final de carrera F2, el cual bloqueará el paso de corriente hasta el solenoide K1. En ese momento la electroválvula E1 deja de recibir la señal por lo que vuelve a su posición inicial, permitiendo el paso de aire hasta la cámara delantera del cilindro y conectando la cámara trasera al escape. En el momento que el vástago del cilindro este completamente en su interior activa el final de carrera F1. Comenzará un ciclo de salidas y entradas del vástago del cilindro.

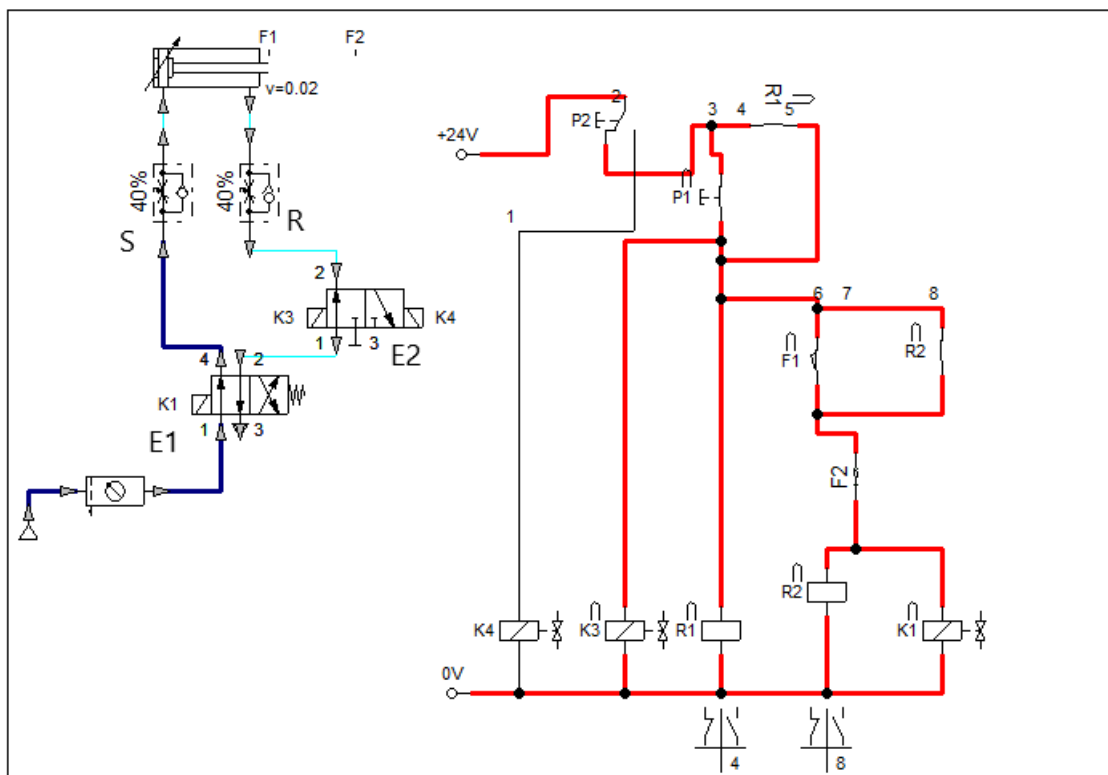


Fig.54 Activación del pulsador P1 y avance-retroceso del cilindro

En la figura 55 se puede observar que el pulsador P2 ha sido activado, en ese momento se corta el paso de corriente a un lado del circuito permitiendo el paso de corriente hasta el solenoide K4, esta manda una señal a la electroválvula E2, la cual cambia de posición bloqueando el paso de aire y salida del aire de la cámara delantera del cilindro, bloqueando el vástago del cilindro en la posición que este.

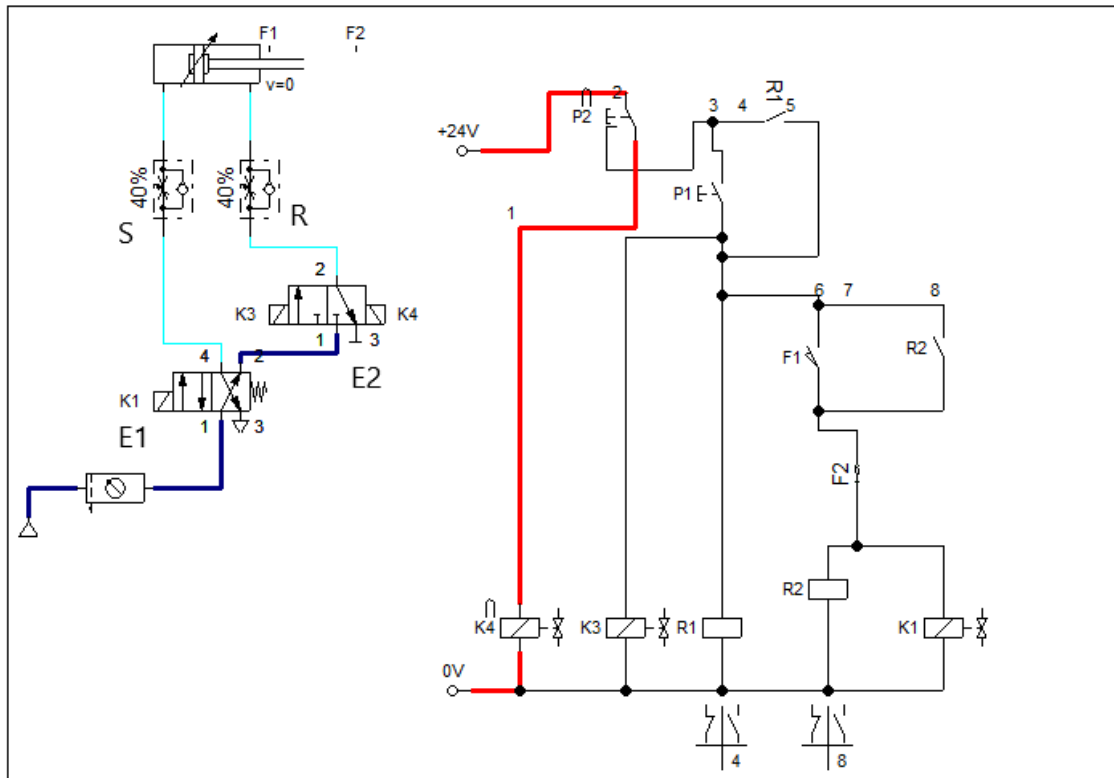
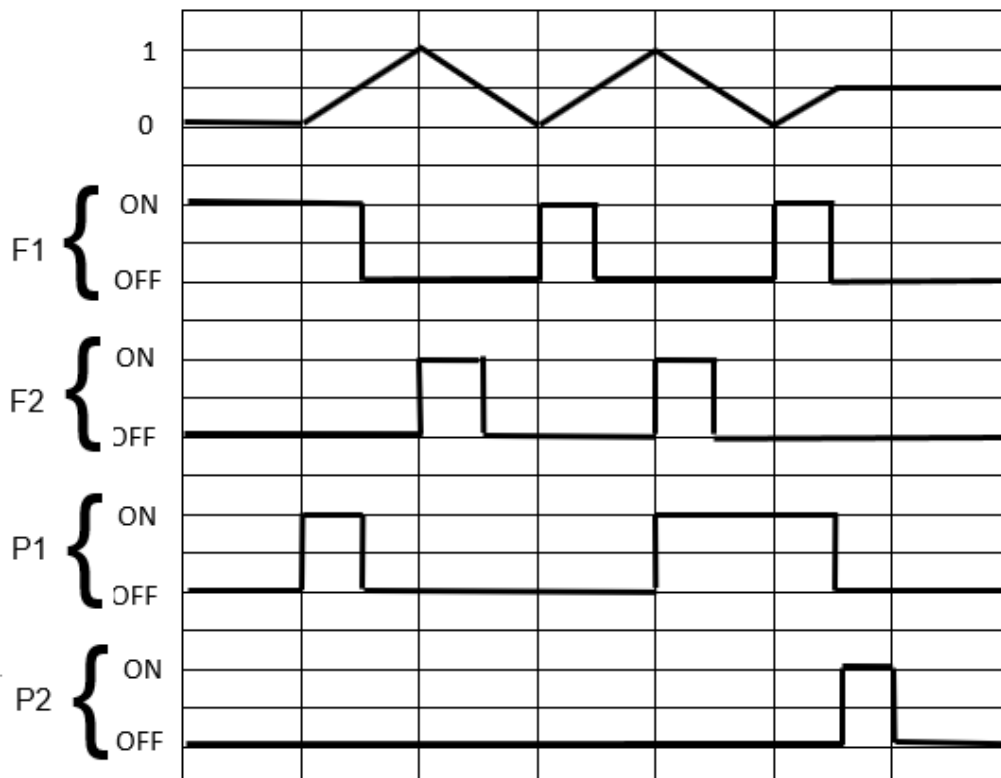
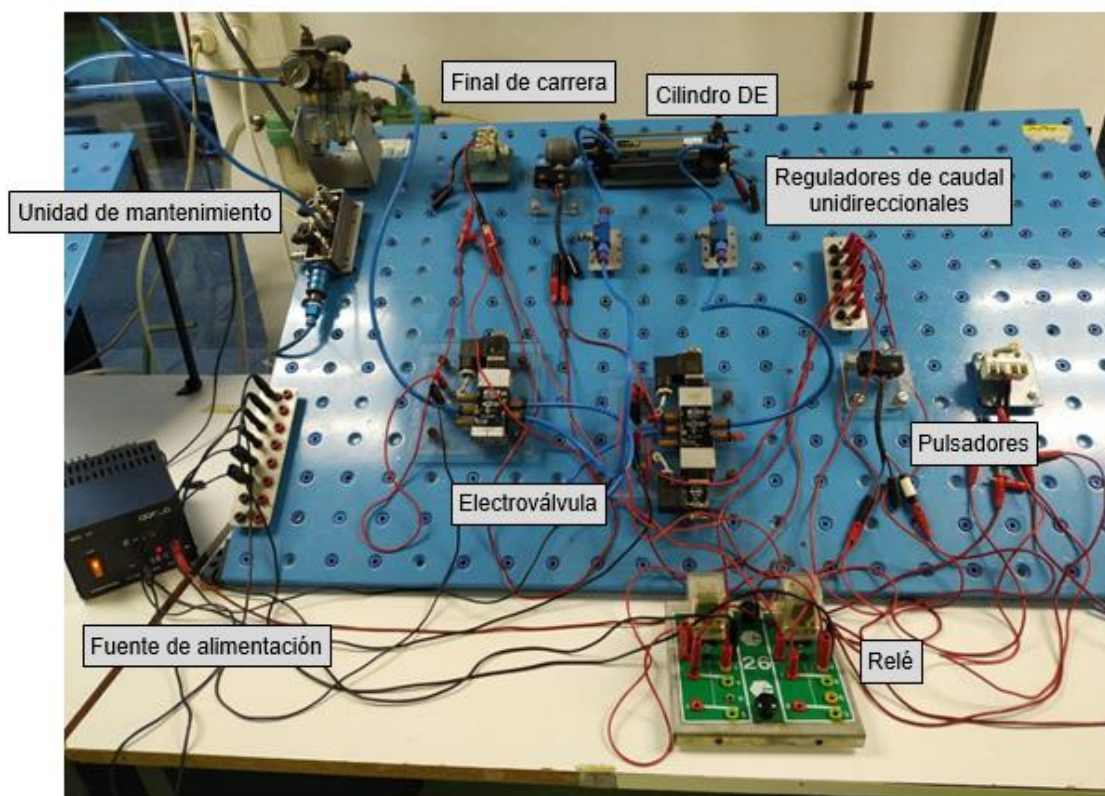


Fig.55 Activación del pulsador P2 y parada del cilindro

Diagrama de secuencia del circuito



Fichero de simulación del circuito mediante el programa FluidSIM Neumática**Foto del montaje del/los circuitos/s en el banco**

8.3 COMENTARIOS Y CONCLUSIONES ACERCA DE LA PRÁCTICA 3

En esta práctica se introduce el control de un cilindro de doble efecto con una válvula monoestable.

Las diferencias que se encuentran entre los diferentes ejercicios dentro de la práctica 3 son:

- Ejercicio 1: se controla la salida del vástago de un cilindro de doble efecto con una electroválvula monoestable activada por un pulsador NA; el retroceso se produce al soltar el pulsador
- Ejercicio 2: en este caso, el control del cilindro de doble efecto también se realiza con una electroválvula monoestable, pero esta vez controlada por dos pulsadores, uno

provoca el avance y el otro el retroceso; además se ha de tener en cuenta que el pulsador de avance es prioritario sobre el pulsador de retroceso

- Ejercicio 3: este caso también se controla la salida de un cilindro de doble efecto a través de dos pulsadores, uno controlando el avance y otro el retroceso; pero en este ejercicio se da prioridad al pulsador de retroceso, lo que puede tener implicaciones respecto a la seguridad del sistema (por ejemplo, botón de emergencia ante un atrapamiento)
- Ejercicio 4: se controla la salida del vástago de un cilindro de doble efecto a través de un pulsador, y el retroceso se producirá automáticamente por la activación de un final de carrera, siempre y cuando no esté activado el pulsador, que debe tener un efecto prioritario.
- Ejercicio 5: Consiste en controlar un cilindro de doble efecto con una electroválvula monoestable, se controla cuando se activa el circuito y el vástago comienza a realizar un ciclo de salida y retroceso; la desactivación del circuito se controla con un segundo pulsador. En este ejercicio también se da prioridad al pulsador de paro, lo que puede tener implicaciones respecto a la seguridad del sistema (por ejemplo, botón de emergencia ante un atrapamiento)

Al realizar la practica el estudiante se encuentra con el problema de que no dispone de una electroválvula 4/2 con lo que tiene que modificar las entradas y salidas de una electroválvula 5/2 para poder realizar el circuito.

Una vez que se tienen todos los elementos colocados en el banco hay que hacer las siguientes comprobaciones:

- Todas las conexiones de las tuberías estén bien colocadas, ya que si no lo están se pueden soltar y mover a gran velocidad, con el consiguiente riesgo de producir un accidente por impacto.
- Las conexiones eléctricas están realizadas correctamente y que no falseen los contactos. En la realización de esta práctica se tuvieron problemas con ello, ya que una de las placas que se usaron para poder realizar las conexiones estaba rota y no mandaba la corriente.
- Tener cuidado al realizar las conexiones en la electroválvula ya que es fácil equivocarse y hacer que K1 trabaje para el retroceso del cilindro y K2 para el avance de este
- Realizar correctamente las conexiones en los relés

- Tener cuidado al realizar las conexiones al cilindro de doble efecto, conectar correctamente la cámara trasera y delantera

Terminada la práctica, los estudiantes han adquirido destreza a la hora de realizar circuitos con electroválvulas monoestables para el control de un cilindro de doble efecto, además del uso de los relés para dar prioridades.

9. PRÁCTICA 4

La cuarta práctica tiene una duración de 2 horas y media, y se compone de 5 ejercicios.

El objetivo es que los alumnos una vez pasada las anteriores prácticas, empiecen a desarrollar circuitos electroneumáticos un poco más complejos. Con estos ejercicios se consolidará el aprendizaje del funcionamiento de los elementos estudiados en clase.

El estudiante deberá entregar una memoria de la práctica en la que para cada ejercicio propuesto se incluyan los siguientes aspectos:

- Detalle de los componentes neumáticos y eléctricos necesarios
- Esquema de los circuitos neumático y eléctrico
- Diagrama de secuencia del circuito
- Fichero de simulación del circuito mediante el programa FluidSIM Neumática
El fichero de simulación de debe llamar Pr2Ej1_Apellido1_Apellido2_Nombre.xxx
- Foto del montaje de los circuitos en el banco

9.1 LISTADO DE EJERCICIOS PROPUESTOS:

9.1.1. 1º EJERCICIO

Desarrollar un circuito electroneumático para el gobierno con una electroválvula biestable de un cilindro de doble efecto, se pretende que:

- El vástago del cilindro avance al activar un pulsador (P1)
- El movimiento de retroceso se debe iniciar cuando se deje de accionar el pulsador (haya llegado o no el vástago al final de su carrera)
- Si durante el retroceso se acciona de nuevo el pulsador, se debe reiniciar el movimiento de salida, aunque el vástago no haya retornado totalmente

Se deben poder controlar tanto la velocidad de avance como la de retroceso del vástago del cilindro

9.1.2. 2º EJERCICIO

Desarrollar un circuito electroneumático para el gobierno con una electroválvula biestable de un cilindro de doble efecto, se pretende que:

- El vástago del cilindro avance al activar un pulsador (P1), el avance debe continuar, aunque se deje de accionar el pulsador
- El movimiento de retroceso no se iniciará hasta que P1 deje de estar activo y se pulse un segundo pulsador (P2); el accionamiento de P1 es prioritario sobre el de P2
- Si durante el retroceso se acciona P1, se debe reiniciar el movimiento de salida, aunque el vástago no haya retornado totalmente y P2 siga pulsado

Se deben poder controlar tanto la velocidad de avance como la de retroceso del vástago del cilindro

9.1.3. 3º EJERCICIO

Desarrollar un circuito electroneumático para el gobierno con una electroválvula biestable de un cilindro de doble efecto, se pretende que:

- El vástago del cilindro avance al activar un pulsador (P1), el avance debe continuar, aunque se deje de accionar el pulsador
- El movimiento de retroceso se iniciará al activar un segundo pulsador (P2), esté o no activado P1; el accionamiento de P2 es prioritario sobre el de P1
- Si durante el retroceso se deja de accionar P2 y se acciona P1, se debe reiniciar el movimiento de salida

Se deben poder controlar tanto la velocidad de avance como la de retroceso del vástago del cilindro

9.1.4. 4º EJERCICIO

Desarrollar un circuito electroneumático para el gobierno con una electroválvula biestable de un cilindro de doble efecto, se pretende que:

- El vástago del cilindro avance al activar un pulsador (P1), el avance debe continuar, aunque se deje de accionar el pulsador
- El movimiento de retroceso se iniciará cuando el pulsador no esté activado y se active un final de carrera (F1); el accionamiento de P1 es prioritario sobre el final de carrera F1
- Si durante el retroceso se acciona el pulsador P1, se debe reiniciar el movimiento de salida, aunque el vástago no haya retornado totalmente

Se deben poder controlar tanto la velocidad de avance como la de retroceso del vástago del cilindro

9.1.5. 5º EJERCICIO

Desarrollar un circuito electroneumático para el gobierno con una electroválvula biestable de un cilindro de doble efecto, se pretende que:

- Al accionar un pulsador (P1) se inicie un ciclo de salidas y retrocesos del vástago del cilindro
- El ciclo pare, con el vástago dentro, al accionar un segundo pulsador (P2)

Se deben poder controlar tanto la velocidad de avance como la de retroceso del vástago del cilindro

9.2. SOLUCIÓN PRÁCTICA 4

9.2.1. SOLUCIÓN 1º EJERCICIO

Desarrollar un circuito electroneumático para el gobierno con una electroválvula biestable de un cilindro de doble efecto, se pretende que:

- El vástago del cilindro avance al activar un pulsador (P1)
- El movimiento de retroceso se debe iniciar cuando se deje de accionar el pulsador (haya llegado o no el vástago al final de su carrera)
- Si durante el retroceso se acciona de nuevo el pulsador, se debe reiniciar el movimiento de salida, aunque el vástago no haya retornado totalmente

Se deben poder controlar tanto la velocidad de avance como la de retroceso del vástago del cilindro

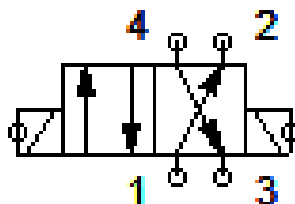
La solución al ejercicio será la siguiente:

Componentes utilizados

- Fuente o red de aire comprimido
- Unidad de mantenimiento compuesta por:
 - Filtro de aire
 - Regulación de presión
- Fuente de tensión a 0 V y 24 V
- Cilindro de doble efecto normalmente en el interior
- Actuador de una válvula con solenoide
- Pulsador: Pulsador NA accionado manualmente.

- Electroválvula 4/2 biestable activación por solenoide y retorno por solenoide:

La electroválvula tiene dos posiciones estables, es decir tiene memoria de la última señal que recibió. Inicialmente se parte de la posición permitiendo el paso entre los conductos 1-2, es decir: está permitiendo la entrada de aire hasta el cilindro para que este retroceda o avance; por otro lado, también están unidas las vías 3-4, lo que permite que se produzca el escape de aire del cilindro. El solenoide se activa cuando recibe una señal eléctrica, cambiando de posición interior, por lo que abre el paso del aire al cilindro por la vía 1-4, permitiendo el escape por 2-3, con lo que el cilindro cambia de posición; cuando el solenoide deja de estar activado y el segundo solenoide recibe una señal de eléctrica, esta vuelve a la posición inicial(paso del aire por la vía 1-2 y cilindro a escape por la vía 3-4).



Esquema de la válvula 3/2 de la biblioteca de imágenes Festo FluidSIM

- 2 reguladores de caudal unidireccionales
- Relé

Esquema del circuito con FluidSIM Neumática

En la parte izquierda de la figura 56 se puede observar el montaje neumático, mientras que en la parte derecha se muestra el montaje eléctrico. En esta figura se observa como la corriente pasa hasta el solenoide K2, el cual manda una señal hasta la electroválvula. La posición de la electroválvula, que se considerara como posición inicial, permitira el paso de aire hasta la camara delantera del cilindro y conecta al escape la camara trasera del cilindro, esto provoca que el cilindro permanezca en su interior.

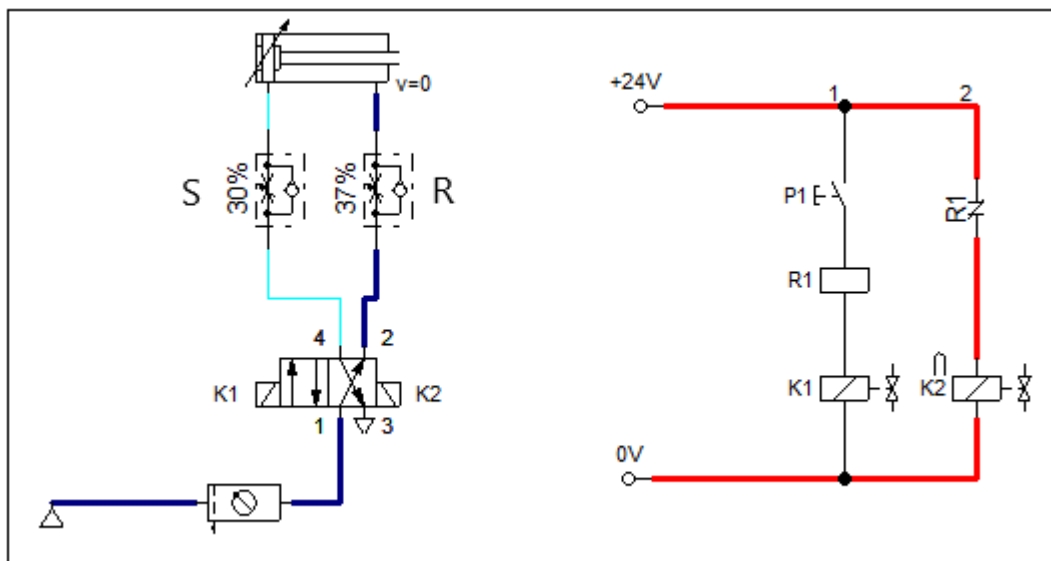


Fig.56.- Montaje del ejercicio 1 Practica 4

En la figura 57 se puede observar como el pulsador P1 ha sido activado permitiendo el paso de corriente hasta el relé R1 lo que provoca que el contacto se abra impidiendo el paso de corriente hasta el solenoide K2, por otro lado la corriente llega hasta el solenoide K1, el cual manda una señal a la electroválvula, esta cambia de posición permitiendo el paso de corriente hasta la cámara trasera del cilindro y conectado el escape a la cámara delantera del cilindro, esto produce que el vástago del cilindro comience su avance.

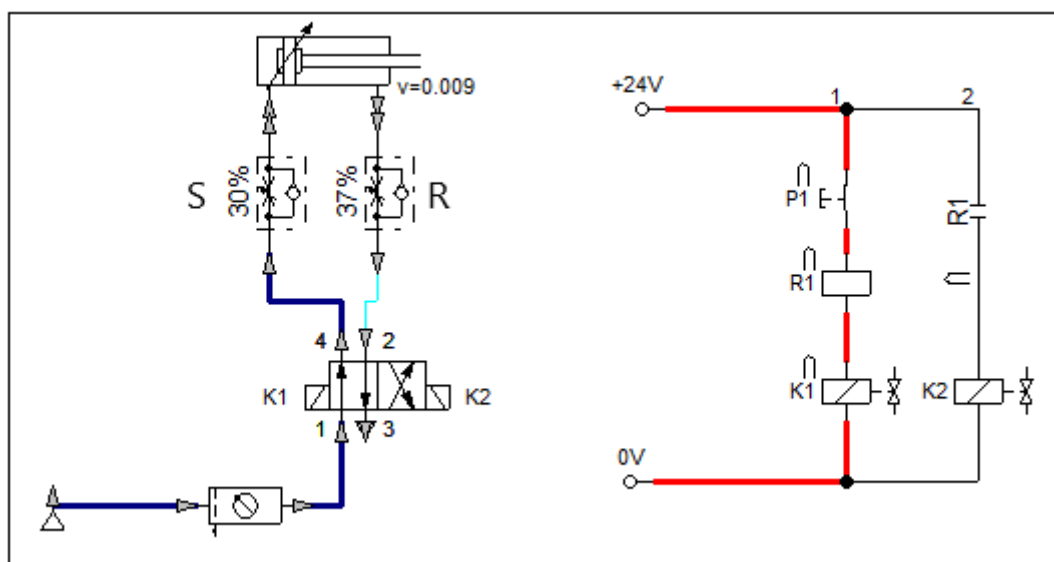


Fig.57.- Activación del pulsador P1 y avance del cilindro

En la figura 58 se puede observar como el pulsador P1 ha dejado de estar activo, en ese momento el relé R1 deja de recibir señal por lo que vuelve a cerrar el contacto permitiendo

el paso de corriente hasta el solenoide K2, el cual manda una señal hasta la electroválvula la cual volverá a su posición inicial permitiendo el retroceso del vástago del cilindro.

Tanto la velocidad de entrada como de salida del vástago del cilindro será controlada por dos válvulas reguladoras unidireccionales.

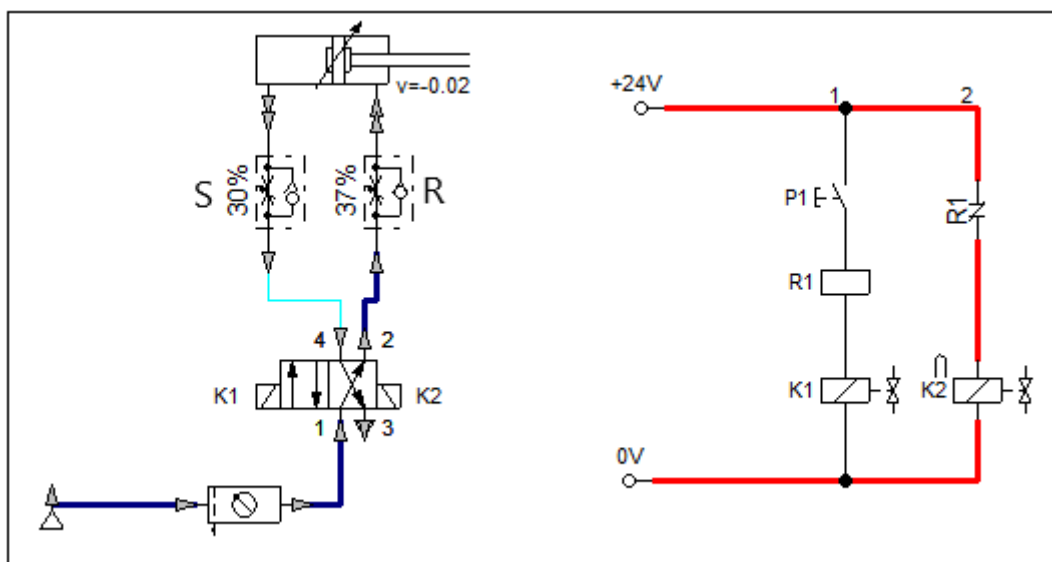


Fig.58.- Retroceso del cilindro

La solución adoptada presenta un problema, ya que con el circuito en reposo hay circulación de corriente por la bobina K2(Figura 59), y por lo tanto consumo eléctrico y desgaste del elemento; esto se podría solucionar con un esquema como el de la figura P4.1.4. donde se ha añadido un interruptor I1, este bloquea el paso de corriente a todo el circuito.

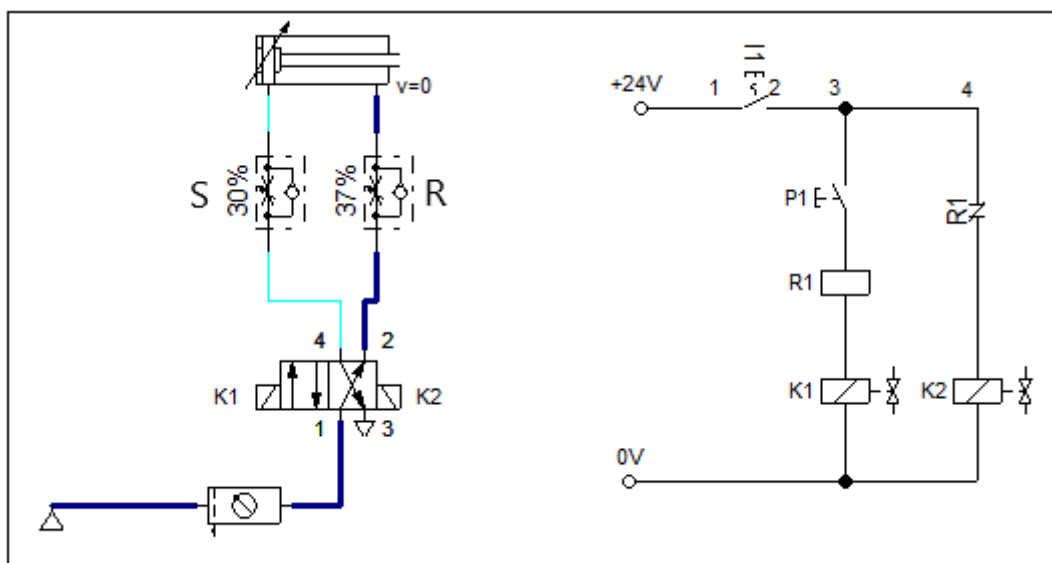
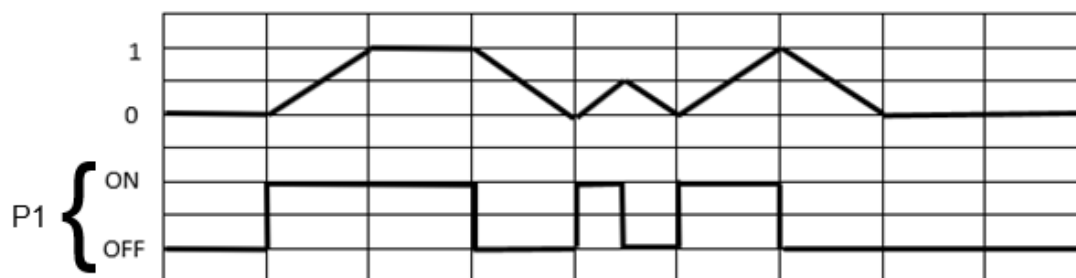
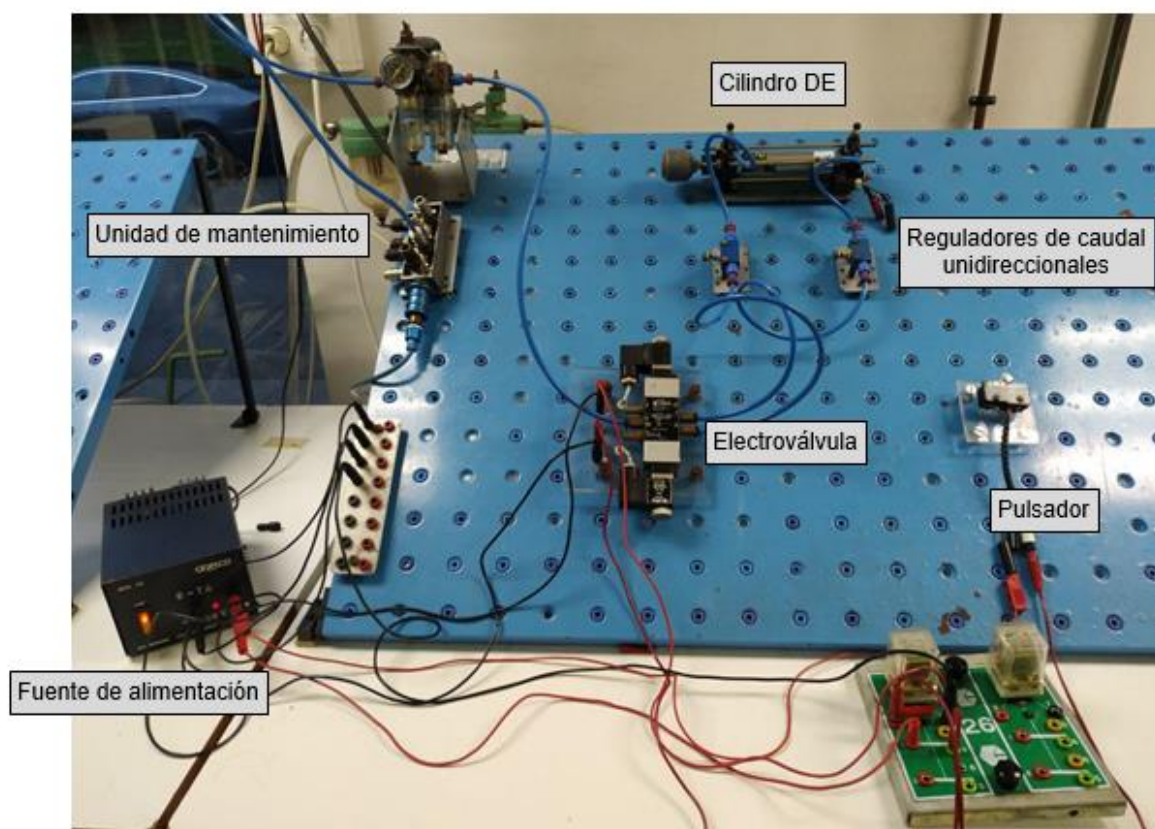


Figura 59. – Solución del circuito para el gasto de energía.

Diagrama de secuencia del circuito**Fichero de simulación del circuito mediante el programa FluidSIM Neumática**


FESTO
FluidSIM
Pr4Ej1_LUCAS_TOC
A.ct

Foto del montaje del/los circuitos/s en el banco

9.2.2. SOLUCIÓN 2º EJERCICIO

Desarrollar un circuito electroneumático para el gobierno con una electroválvula biestable de un cilindro de doble efecto, se pretende que:

- El vástago del cilindro avance al activar un pulsador (P1), el avance debe continuar, aunque se deje de accionar el pulsador
- El movimiento de retroceso no se iniciará hasta que P1 deje de estar activo y se pulse un segundo pulsador (P2); el accionamiento de P1 es prioritario sobre el de P2
- Si durante el retroceso se acciona P1, se debe reiniciar el movimiento de salida, aunque el vástago no haya retornado totalmente y P2 siga pulsado

Se deben poder controlar tanto la velocidad de avance como la de retroceso del vástago del cilindro

La solución al ejercicio será la siguiente:

Componentes utilizados

- Fuente o red de aire comprimido
- Unidad de mantenimiento compuesta por:
 - Filtro de aire
 - Regulación de presión
- Fuente de tensión a 0 V y 24 V
- Cilindro de doble efecto normalmente en el interior
- Actuador de una válvula con solenoide
- Pulsador: Pulsador NA accionado manualmente.
- Electroválvula 4/2 biestable activación por solenoide y retorno por solenoide
- 2 reguladores de caudal unidireccionales
- Relé

Esquema del circuito con FluidSIM Neumática

En la parte izquierda de la figura 60 se puede observar el montaje neumático, mientras que en la parte derecha se muestra el montaje eléctrico.

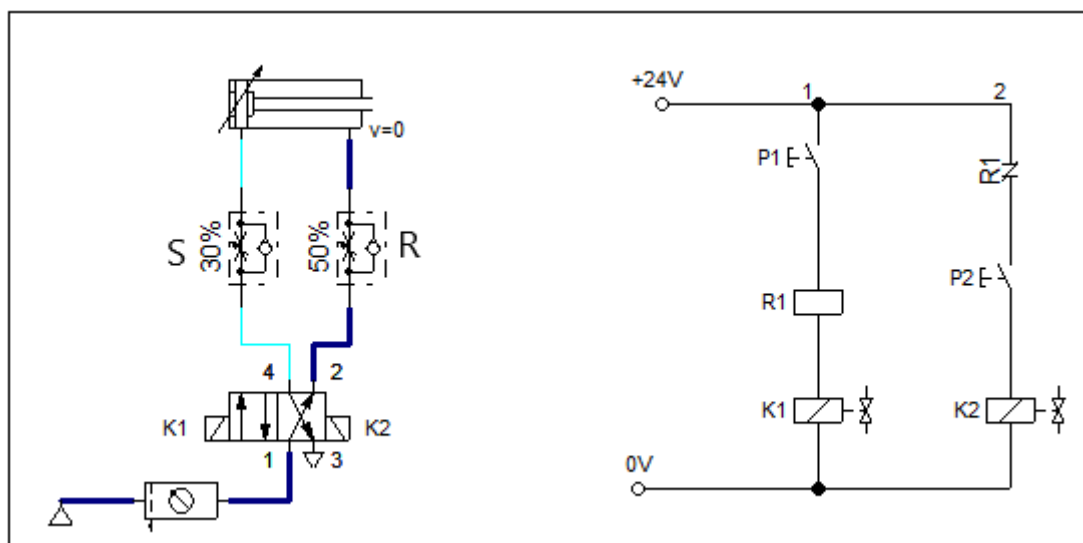


Fig.60.- Montaje del ejercicio 2 practica 4

En la figura 61, se muestra como el vástago del cilindro está avanzando, esto se debe a que el pulsador P1 ha sido activado permitiendo el paso de corriente hasta el relé R1, el cual abre el contacto impidiendo el paso de corriente hasta el pulsador P2, el pulsador P1 es prioritario sobre el pulsador P2. Por otro lado, la corriente también llega hasta el solenoide K1 el cual manda una señal a la electroválvula. La electroválvula cambia de posición conectando la cámara delantera al escape y permitiendo el paso de aire hasta la cámara trasera del cilindro, esto provoca la salida del vástago. Aunque dejemos de pulsar el Pulsador P1 el cilindro continuara avanzando.

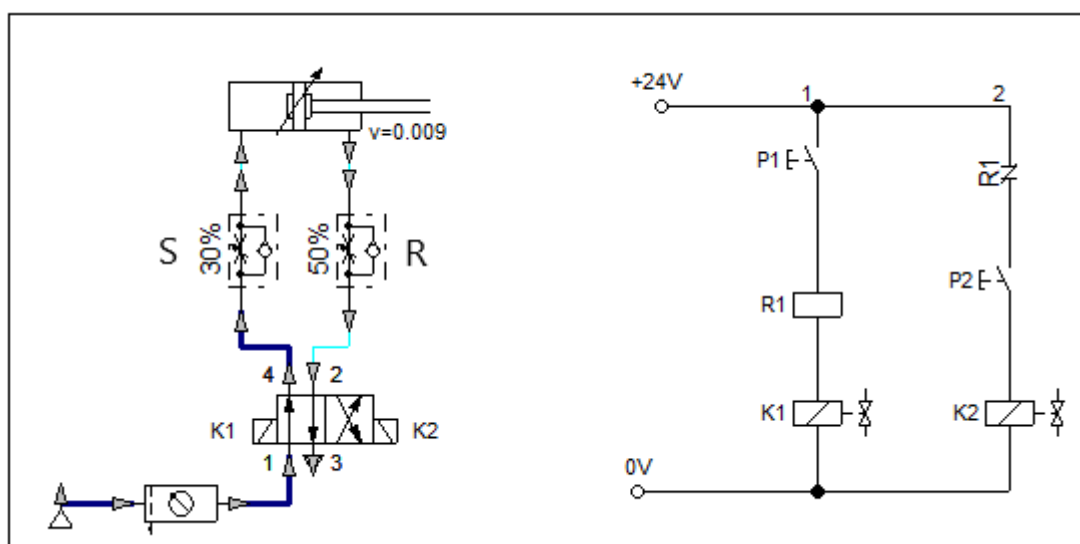


Fig.61.- Activación del pulsador P1 y avance del cilindro

En la figura 62 el pulsador P1 ha dejado de estar activo y se ha pulsado el pulsador P2, en ese momento el solenoide K2 recibe corriente y manda una señal a la electroválvula la cual cambia de posición, conectando la cámara trasera al escape y permitiendo el paso de aire hasta la cámara delantera del cilindro lo que permite el retroceso del cilindro.

Tanto la velocidad de entrada como de retroceso del vástago del cilindro estará controlada por dos válvulas reguladoras unidireccionales.

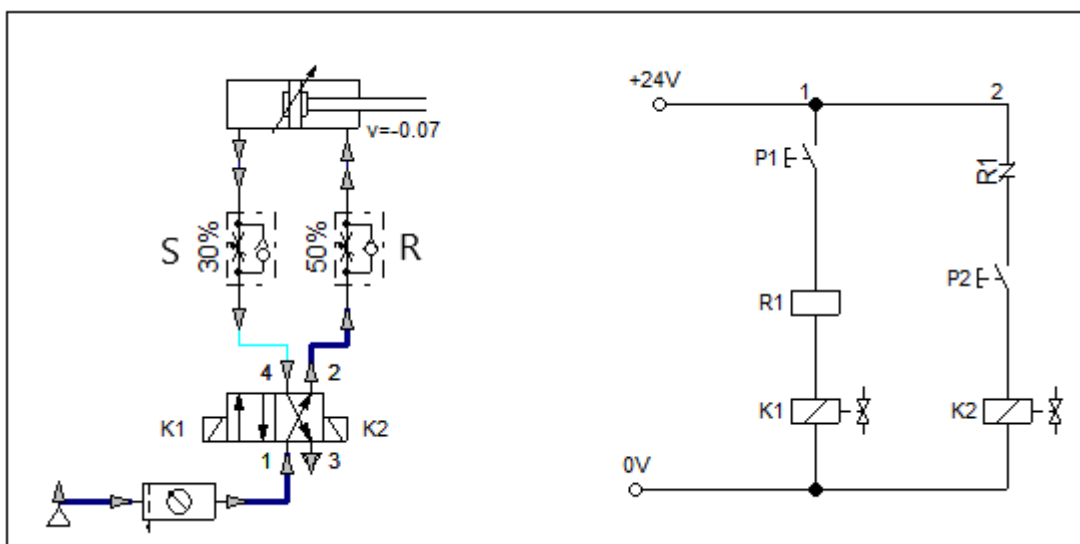
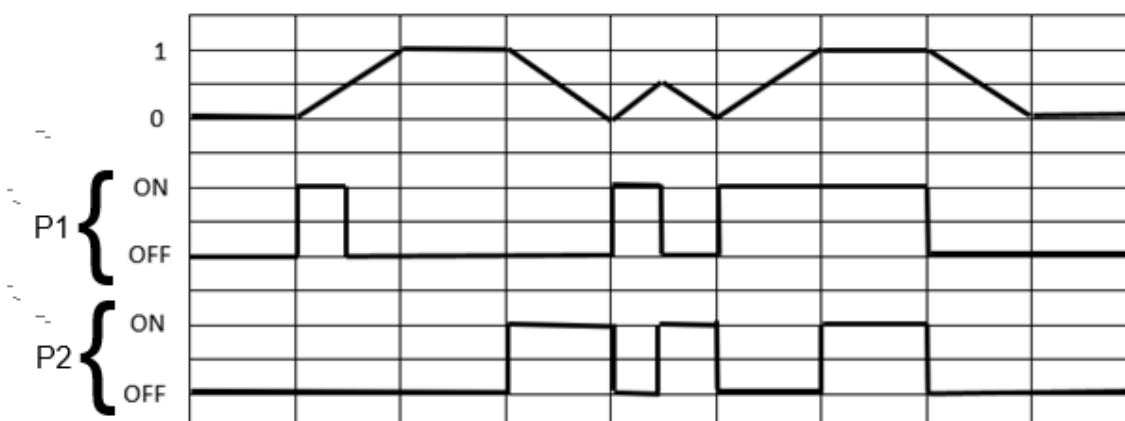
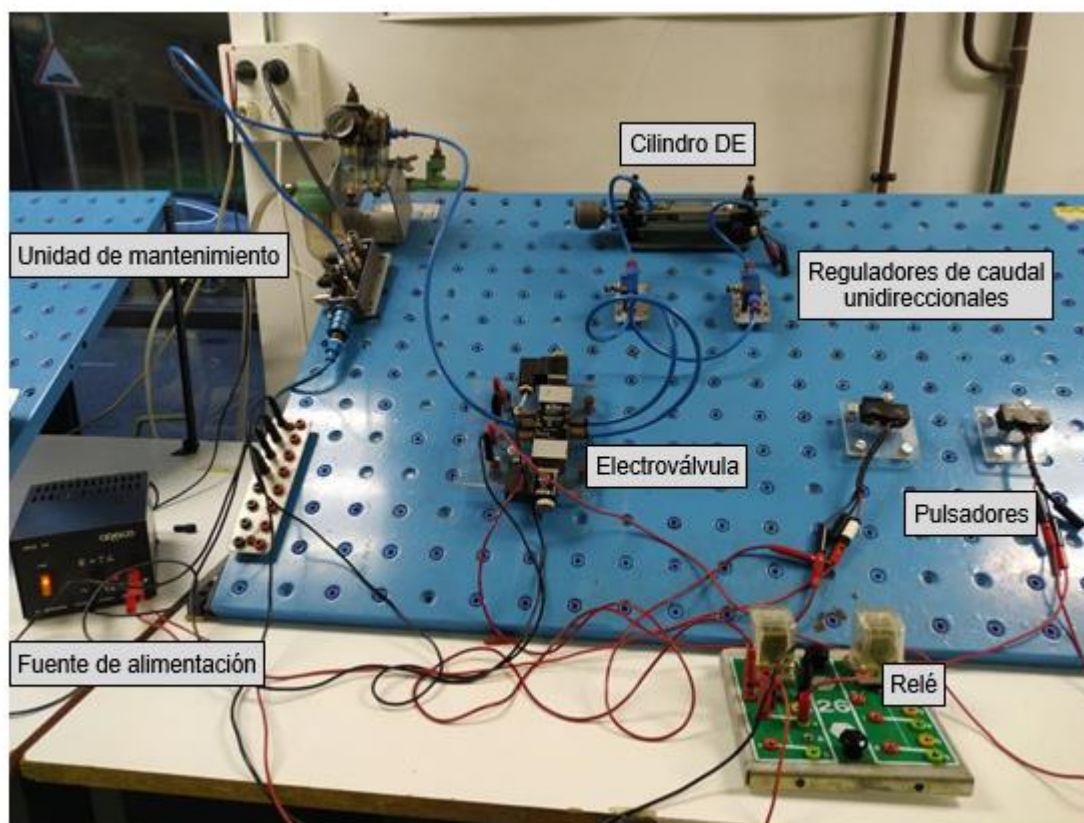


Fig.62- Activación del pulsador P1 y avance del cilindro

Diagrama de secuencia del circuito



Fichero de simulación del circuito mediante el programa FluidSIM Neumática**Foto del montaje del/los circuitos/s en el banco****9.2.3. SOLUCIÓN 3º EJERCICIO**

Desarrollar un circuito electroneumático para el gobierno con una electroválvula biestable de un cilindro de doble efecto, se pretende que:

- El vástago del cilindro avance al activar un pulsador (P1), el avance debe continuar, aunque se deje de accionar el pulsador
- El movimiento de retroceso se iniciará al activar un segundo pulsador (P2), esté o no activado P1; el accionamiento de P2 es prioritario sobre el de P1
- Si durante el retroceso se deja de accionar P2 y se acciona P1, se debe reiniciar el movimiento de salida

Se deben poder controlar tanto la velocidad de avance como la de retroceso del vástago del cilindro

La solución al ejercicio será la siguiente

Componentes utilizados

- Fuente o red de aire comprimido
- Unidad de mantenimiento compuesta por:
 - Filtro de aire
 - Regulación de presión
- Fuente de tensión a 0 V y 24 V
- Cilindro de doble efecto normalmente en el interior
- Actuador de una válvula con solenoide
- Pulsador: Pulsador NA accionado manualmente.
- Electroválvula 4/2 biestable activación por solenoide y retorno por solenoide
- 2 reguladores de caudal unidireccionales
- Relé

Esquema del circuito con FluidSIM Neumática

En la parte izquierda de la figura 63 se puede observar el montaje neumático, mientras que en la parte derecha se muestra el montaje eléctrico.

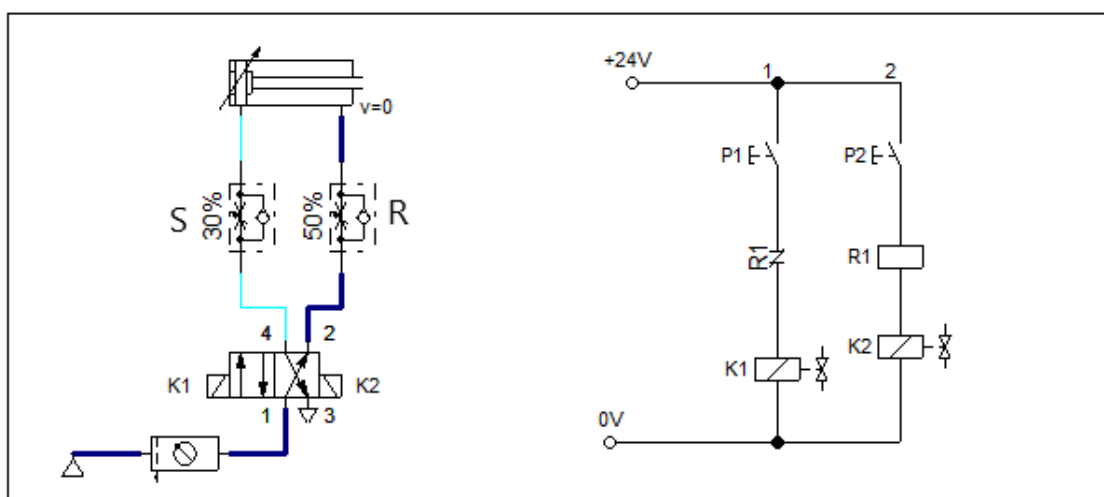


Fig.63.- Montaje del ejercicio 3 Practica 4

En la figura 64 se puede observar como el pulsador P1 ha sido activado permitiendo el paso de corriente hasta el solenoide K1, el cual manda una señal a la electroválvula. Esta cambia

de posición permitiendo el paso de aire hasta la cámara trasera del cilindro y conectando la cámara delantera del cilindro al escape, esto permite el avance del vástago del cilindro.

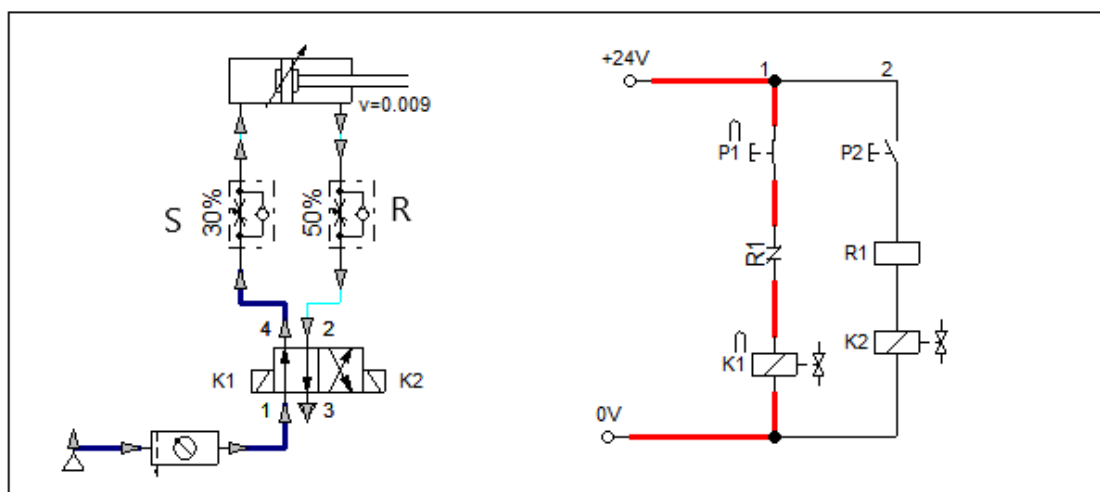


Fig. 64.- Activación del pulsador P1 y avance del cilindro

En la figura 65 se puede observar como el pulsador P2 está activado permitiendo el paso de corriente hasta el relé R1, abriendo el contacto impidiendo el paso de corriente hasta el solenoide K1, EL pulsador P2 es prioritario sobre el pulsador P1. También la corriente llega hasta el solenoide K2, el cual manda una señal a la electroválvula, esta cambia de posición permitiendo el paso de aire hasta la cámara delantera del cilindro y conecta la cámara trasera del cilindro al escape permitiendo el retroceso del vástago del cilindro.

Tanto la velocidad de entrada como de salida del vástago del cilindro será controlada por dos válvulas reguladoras unidireccionales.

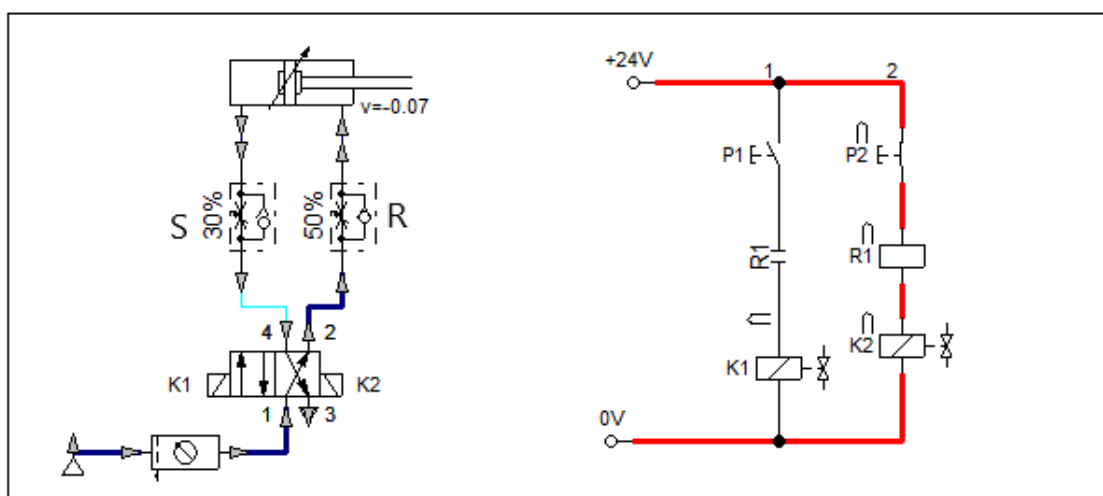
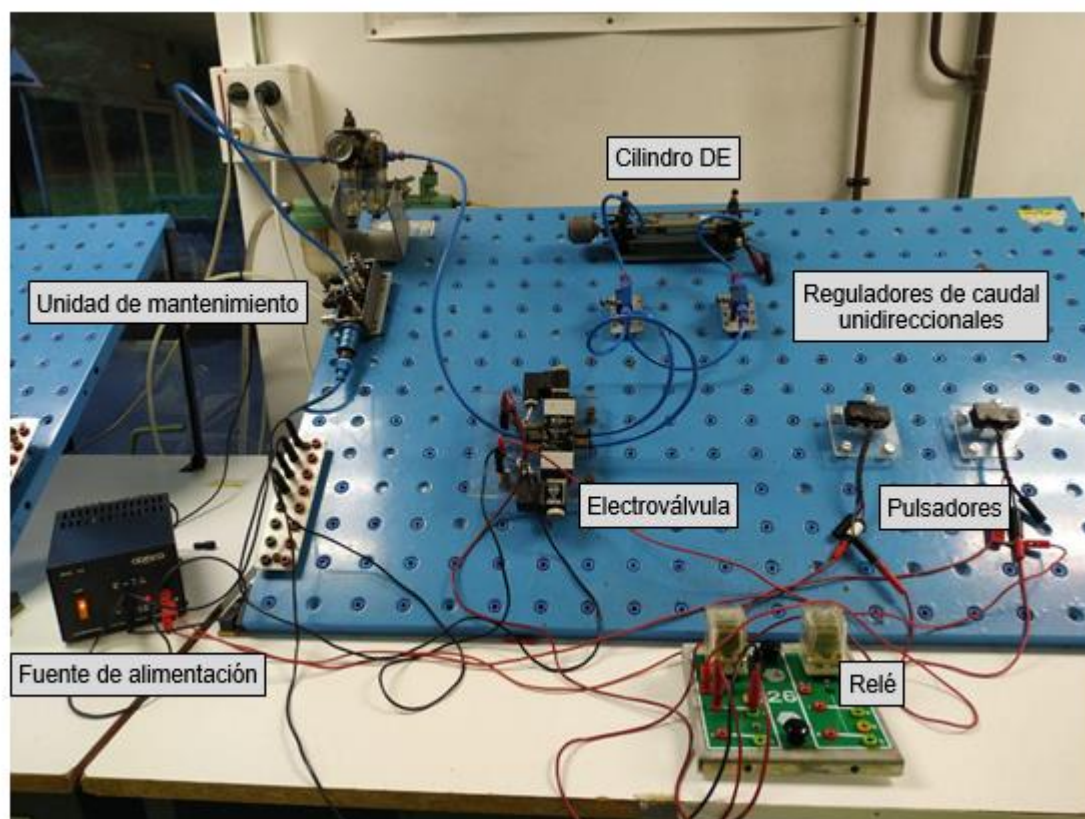


Fig.65.- Activación del Pulsador P2 y retroceso del cilindro

Diagrama de secuencia del circuito**Fichero de simulación del circuito mediante el programa FluidSIM Neumática****Foto del montaje del/los circuitos/s en el banco**

9.2.4. SOLUCIÓN 4º EJERCICIO

Desarrollar un circuito electroneumático para el gobierno con una electroválvula biestable de un cilindro de doble efecto, se pretende que:

- El vástago del cilindro avance al activar un pulsador (P1), el avance debe continuar, aunque se deje de accionar el pulsador
- El movimiento de retroceso se iniciará cuando el pulsador no esté activado y se active un final de carrera (F1); el accionamiento de P1 es prioritario sobre el final de carrera F1
- Si durante el retroceso se acciona el pulsador P1, se debe reiniciar el movimiento de salida, aunque el vástago no haya retornado totalmente

Se deben poder controlar tanto la velocidad de avance como la de retroceso del vástago del cilindro.

La solución al ejercicio será la siguiente:

Componentes utilizados:

- Fuente o red de aire comprimido
- Unidad de mantenimiento compuesta por:
 - Filtro de aire
 - Regulación de presión
- Fuente de tensión a 0 V y 24 V
- Cilindro de doble efecto normalmente en el interior
- Actuador de una válvula con solenoide
- Pulsador: Pulsador NA accionado manualmente.
- Electroválvula 4/2 biestable activación por solenoide y retorno por solenoide
- 2 reguladores de caudal unidireccionales
- Relé
- Final de carrera

Esquema del circuito con FluidSIM Neumática

En la parte izquierda de la figura 66 se puede observar el montaje neumático, mientras que en la parte derecha se muestra el montaje eléctrico.

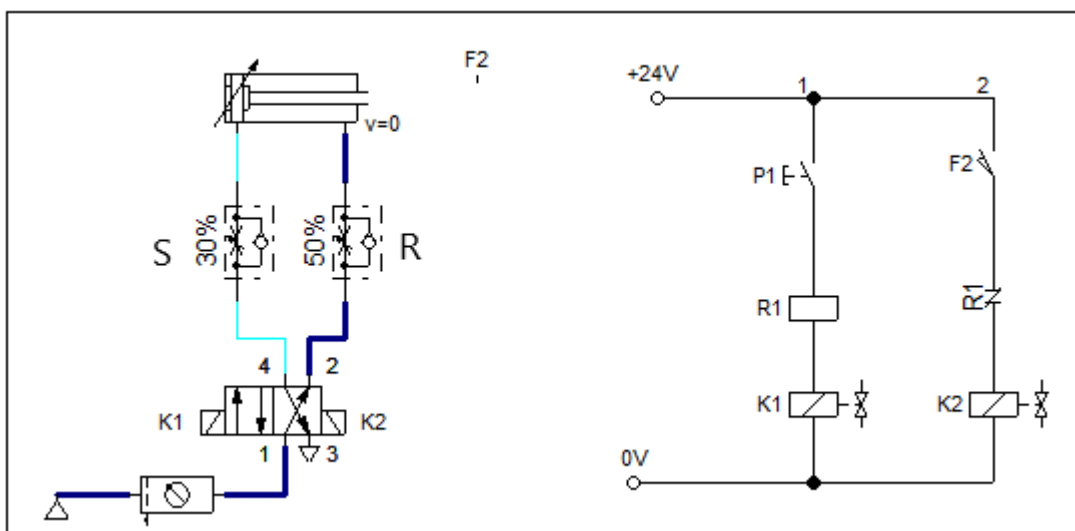


Fig.66- Montaje del ejercicio 4 Practica 4

En la figura 67 se muestra como el pulsador P1 ha sido activado permitiendo el paso de corriente hasta el relé R1, el cual abre sus contacto, P1 es prioritario sobre F2,y la corriente también llega hasta el solenoide K1 el cual manda una señal a la electroválvula la cual cambia de posición permitiendo el paso de aire hasta la cámara trasera del cilindro y conecta la cámara delantera del cilindro al escape, esto provoca el avance del vástago del cilindro.

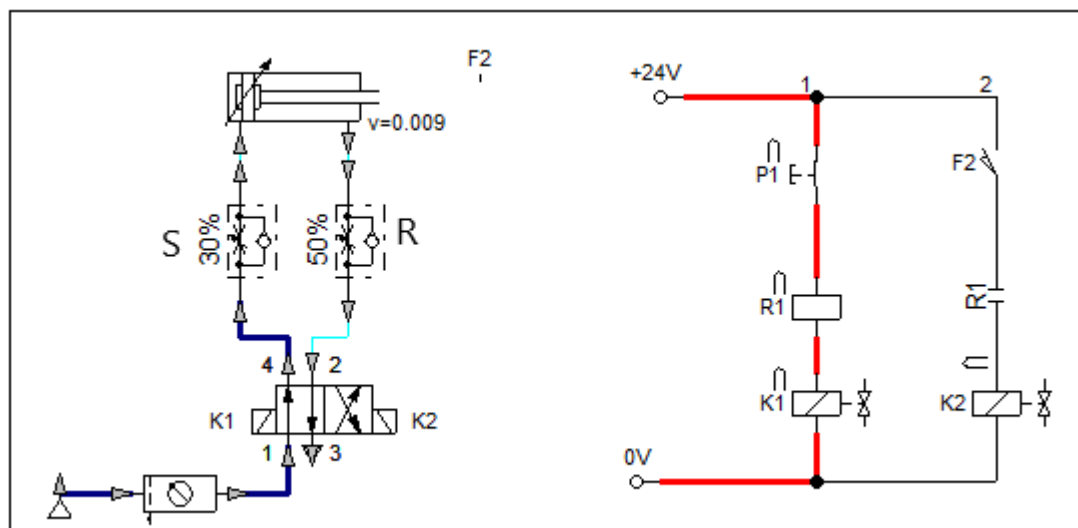


Fig.67- Activación del Pulsador P1 y avance del cilindro

En la figura 68 se puede observar como el vástago del cilindro está completamente fuera activando el final de carrera F2, esto permite que la corriente pase hasta el solenoide K2, el cual manda una señal a la electroválvula la cual cambia de posición permitiendo el paso de

aire hasta la cámara delantera del cilindro y conecta la cámara trasera del cilindro al escape, esto produce el retroceso del vástago del cilindro.

Tanto la velocidad de entrada como la de salida del vástago será controlada por dos reguladores unidireccionales.

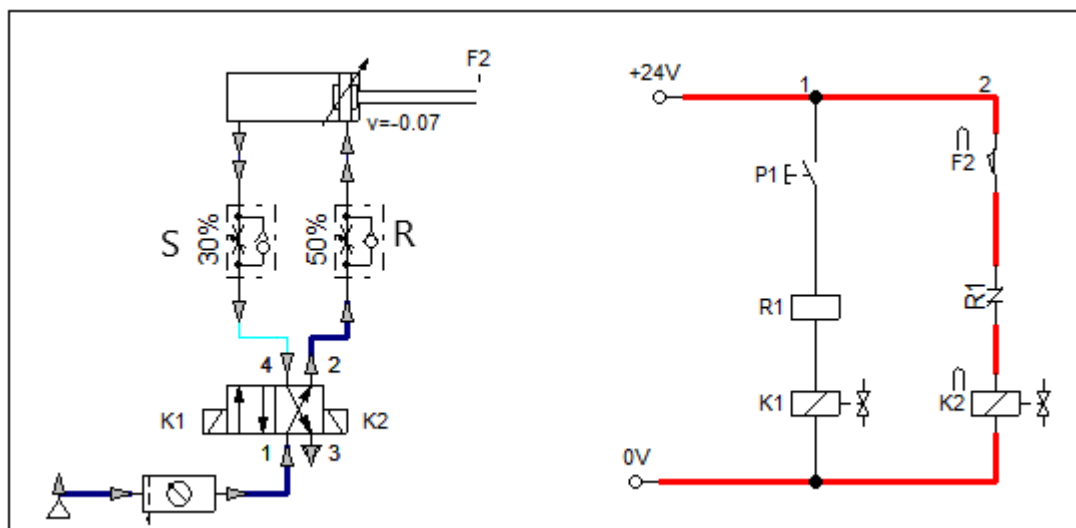
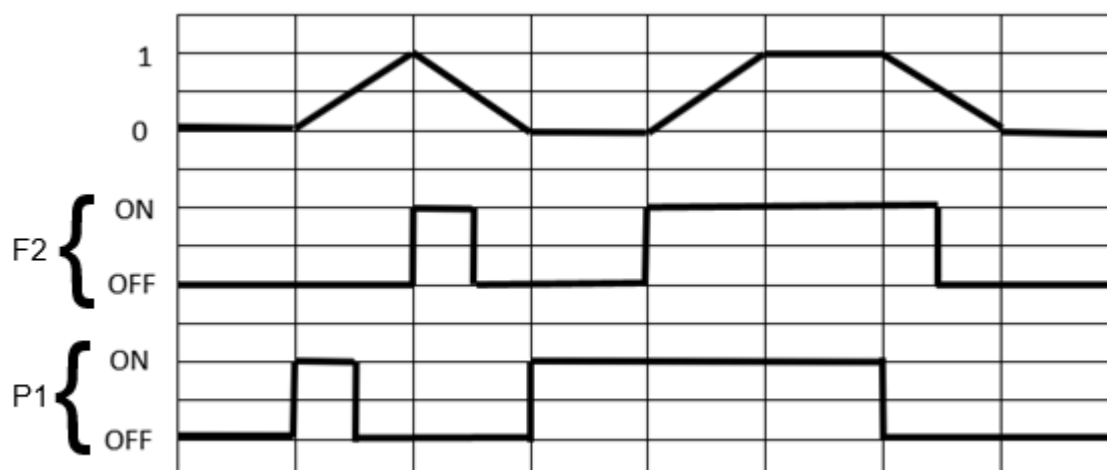


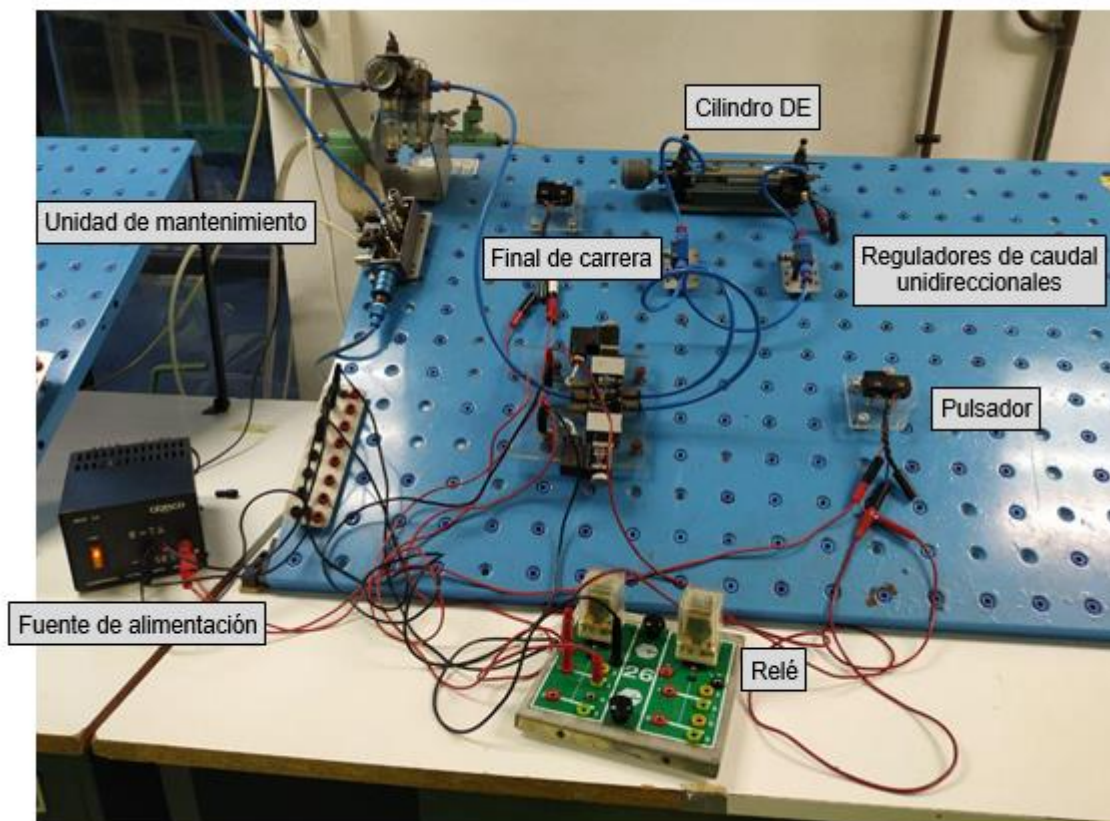
Fig.68.- Retroceso del cilindro

Diagrama de secuencia del circuito



Fichero de simulación del circuito mediante el programa FluidSIM Neumática


 Pr4Ej4_LUCAS_TOC
 A.ct

Foto del montaje del/los circuitos/s en el banco**9.2.5. SOLUCIÓN 5º EJERCICIO**

Desarrollar un circuito electroneumático para el gobierno con una electroválvula biestable de un cilindro de doble efecto, se pretende que:

- Al accionar un pulsador (P1) se inicie un ciclo de salidas y retrocesos del vástago del cilindro
- El ciclo pare, con el vástago dentro, al accionar un segundo pulsador (P2)

Se deben poder controlar tanto la velocidad de avance como la de retroceso del vástago del cilindro.

La solución al ejercicio será la siguiente:

Componentes utilizados

- Fuente o red de aire comprimido
- Unidad de mantenimiento compuesta por:
 - Filtro de aire
 - Regulación de presión

- Fuente de tensión a 0 V y 24 V
- Cilindro de doble efecto normalmente en el interior
- Actuador de una válvula con solenoide
- Pulsador: Pulsador NA accionado manualmente.
- Electroválvula 4/2 biestable activación por solenoide y retorno por solenoide
- 2 reguladores de caudal unidireccionales
- Relé
- Final de carrera

Esquema del circuito con FluidSIM Neumática

En la parte izquierda de la figura 69 se puede observar el montaje neumático, mientras que en la parte derecha se muestra el montaje eléctrico.

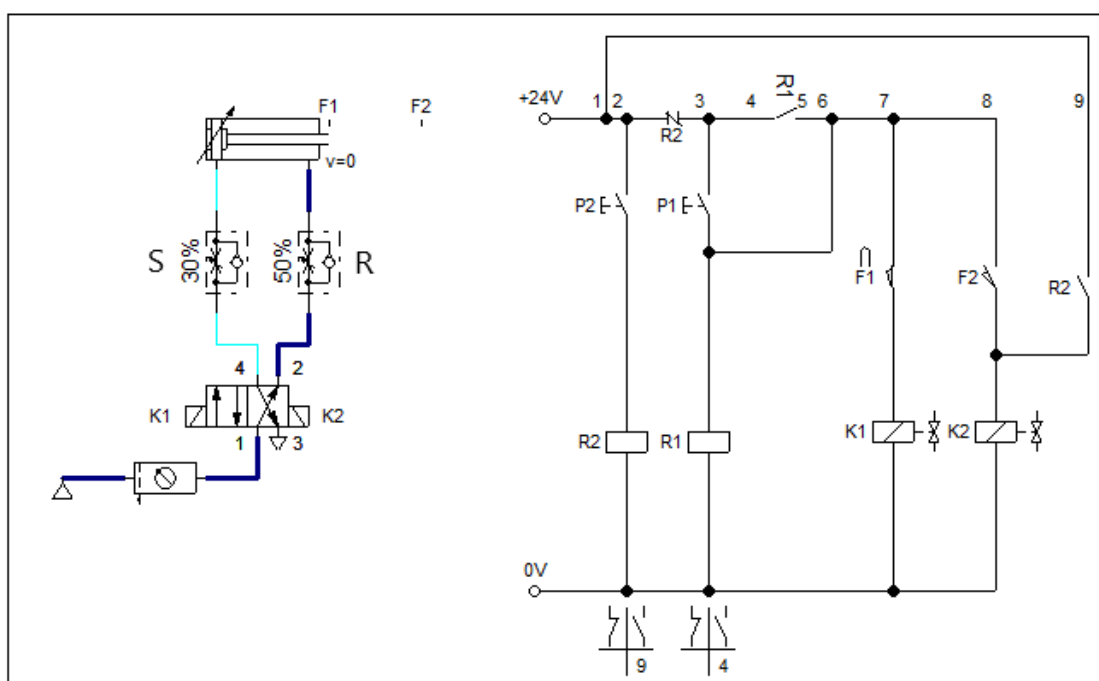


Fig.69.- Montaje del ejercicio 5 Practica 4

En la figura 70 se muestra como el pulsador P1 ha sido activado permitiendo el paso de corriente hasta un relé R1, el cual cierra su contacto permitiendo dejar de activar el pulsador P1 y que el circuito siga funcionando. En primer lugar el vástago del cilindro se encuentra en su interior por lo que activa el final de carrera F1 permitiendo el paso de corriente hasta el solenoide K1, el cual manda una señal a la electroválvula que cambia de posición permitiendo el paso de aire hasta la cámara trasera del cilindro y conecta la cámara delantera del cilindro

al escape, esto provoca la salida del vástago. El vástago continúa su avance hasta estar totalmente en el exterior, donde activará un final de carrera F2, este permite el paso de corriente hasta el solenoide K2, el cual manda una señal a la electroválvula, esta cambia de posición permitiendo la entrada de aire hasta la cámara delantera del cilindro y conecta la cámara trasera del cilindro al escape, permitiendo el retroceso de vástago. Una vez que el vástago del cilindro esté completamente en el interior volverá a comenzar el ciclo de salida y retroceso.

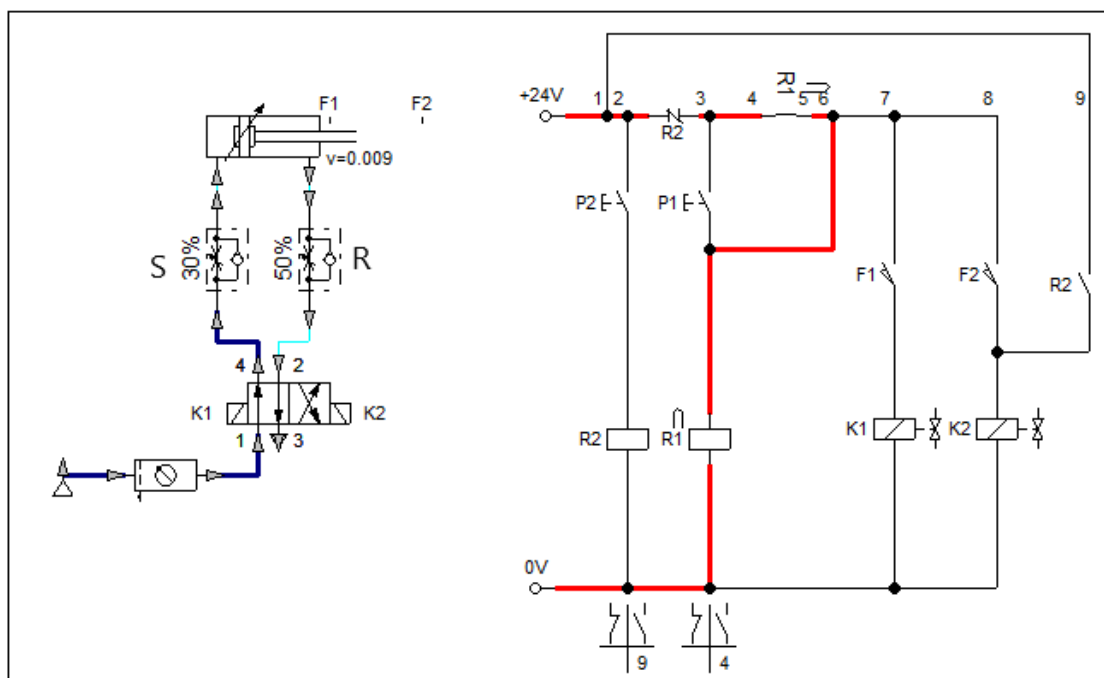


Fig.70.- Activación del pulsador P1

En la figura 71 se puede observar como el pulsador P2 ha sido activado, permitiendo el paso de corriente hasta el relé R2, este cierra su contacto por el conducto 9, permitiendo el paso de corriente hasta el solenoide K2 lo que producirá que el vástago del cilindro retroceda. Por otro lado, el relé R2 abre el contacto de la vía 2-3, bloqueando el paso de corriente hasta el pulsador P1 y al relé R1, interrumpiendo el ciclo de avance y retroceso del cilindro.

Por otro lado, tanto la velocidad de entrada como de salida del vástago del cilindro será controlada por dos válvulas reguladoras unidireccionales

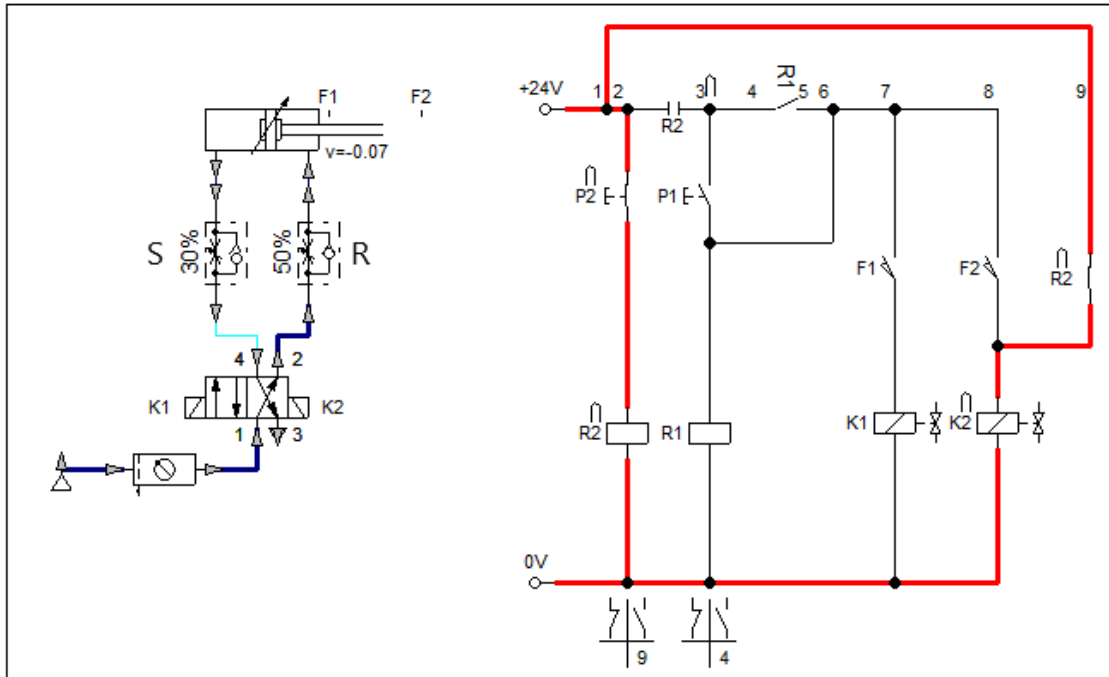
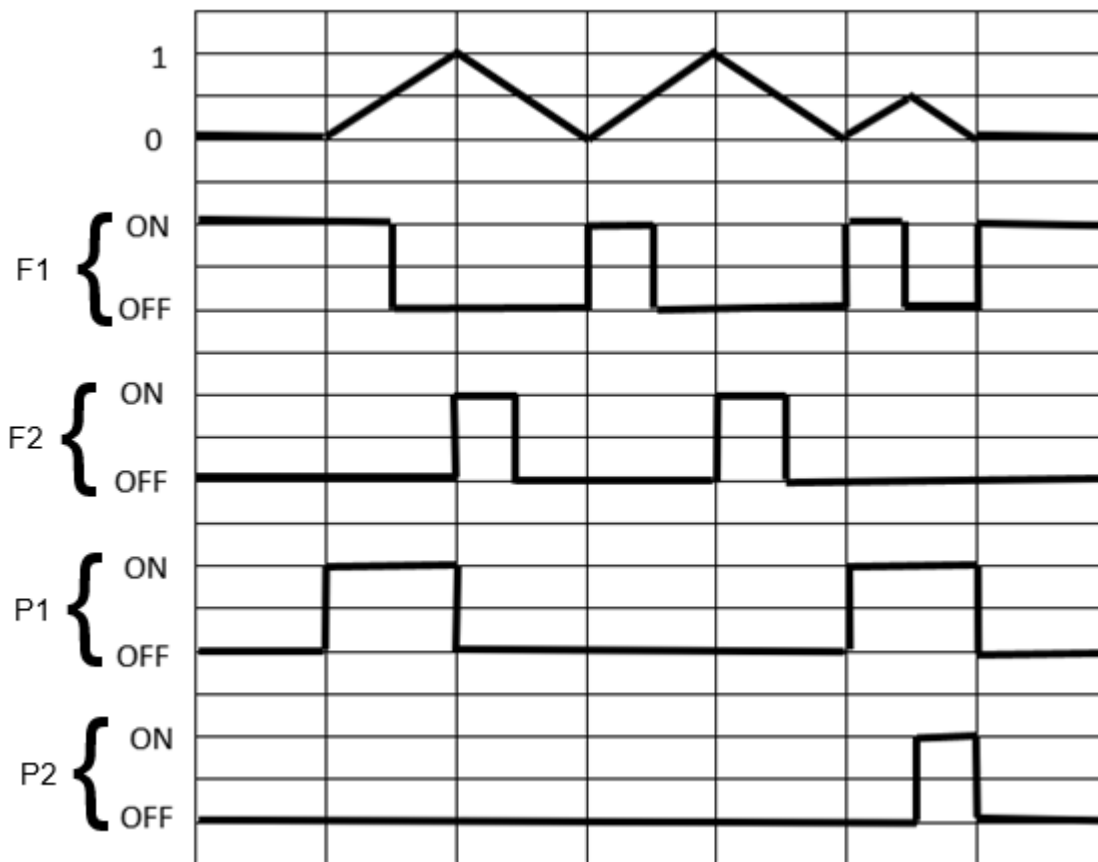
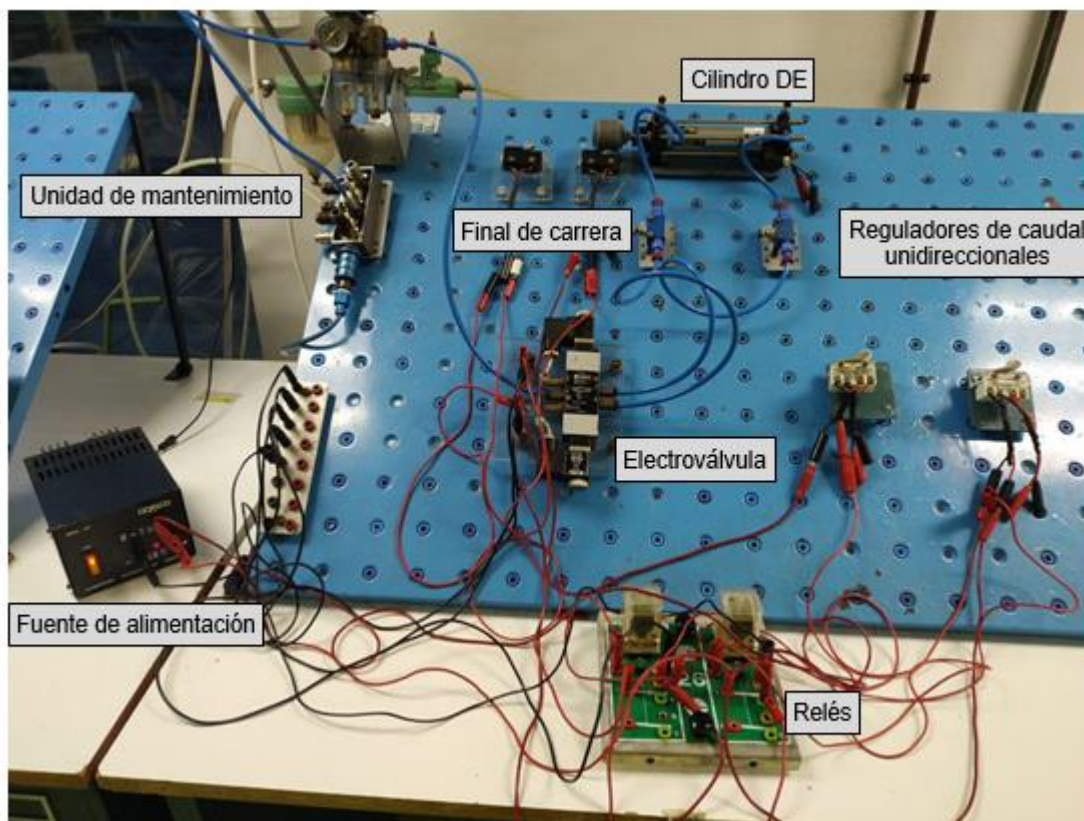


Fig.71.- Activación del pulsador P2

Diagrama de secuencia del circuito



Fichero de simulación del circuito mediante el programa FluidSIM Neumática**Foto del montaje del/los circuitos/s en el banco**

9.3. COMENTARIOS Y CONCLUSIONES ACERCA DE LA PRÁCTICA 4

En esta práctica se introduce el control de un cilindro de doble efecto con una válvula biestable.

Las diferencias que se encuentran entre los diferentes ejercicios dentro de la práctica 4 son:

- Ejercicio 1, se controla la salida del vástago de un cilindro de doble efecto con una electroválvula biestable activada por un pulsador NA; el retroceso se produce al soltar el pulsador
- Ejercicio 2, en este caso, el control del cilindro de doble efecto también se realiza con una electroválvula biestable, pero esta vez controlada por dos pulsadores, uno

provoca el avance y el otro el retroceso; además se ha de tener en cuenta que el pulsador de avance es prioritario sobre el pulsador de retroceso

- Ejercicio 3, este caso también se controla la salida de un cilindro de doble efecto a través de dos pulsadores, uno controlando el avance y otro el retroceso; pero en este ejercicio se da prioridad al pulsador de retroceso, lo que puede tener implicaciones respecto a la seguridad del sistema (por ejemplo, botón de emergencia ante un atrapamiento)
- Ejercicio 4, se controla la salida del vástago de un cilindro de doble efecto a través de un pulsador, y el retroceso se producirá automáticamente por la activación de un final de carrera, siempre y cuando no esté activado el pulsador, que debe tener un efecto prioritario.
- Ejercicio 5, Consiste en controlar un cilindro de doble efecto con una electroválvula biestable, se controla cuando se activa el circuito y el vástago comienza a realizar un ciclo de salida y retroceso; la desactivación del circuito se controla con un segundo pulsador. En este ejercicio también se da prioridad al pulsador de paro, lo que puede tener implicaciones respecto a la seguridad del sistema (por ejemplo, botón de emergencia ante un atrapamiento)

Al realizar la practica el estudiante se encuentra con el problema de que no dispone de una electroválvula 4/2 con lo que tiene que modificar las entradas y salidas de una electroválvula 5/2 para poder realizar el circuito.

Una vez que se tienen todos los elementos colocados en el banco hay que hacer las siguientes comprobaciones:

- Todas las conexiones de las tuberías estén bien colocadas, ya que si no lo están se pueden soltar y mover a gran velocidad, con el consiguiente riesgo de producir un accidente por impacto.
- Las conexiones eléctricas están realizadas correctamente y que no falseen los contactos. En la realización de esta práctica se tuvieron problemas con ello, ya que una de las placas que se usaron para poder realizar las conexiones estaba rota y no mandaba la corriente.
- Tener cuidado al realizar las conexiones en la electroválvula ya que es fácil equivocarse y hacer que K1 trabaje para el retroceso del cilindro y K2 para el avance de este
- Realizar correctamente las conexiones en los relés

- Tener cuidado al realizar las conexiones al cilindro de doble efecto, conectar correctamente la cámara trasera y delantera

Terminada la práctica, los estudiantes han adquirido destreza a la hora de realizar circuitos con electroválvulas biestables para el control de un cilindro de doble efecto, además del uso de los relés para dar prioridades.

10. PRÁCTICA 5

La quinta práctica también tiene una duración de dos horas y media, y se compone de cinco ejercicios.

El objetivo es que los estudiantes una vez pasada la cuarta práctica, empiecen a desarrollar circuitos electroneumáticos un poco más complejos. Con estos ejercicios se consolidará el aprendizaje del funcionamiento de los elementos estudiados en clase.

El estudiante deberá entregar una memoria de la práctica en la que para cada ejercicio propuesto se incluyan los siguientes aspectos:

- Detalle de los componentes neumáticos y eléctricos necesarios
- Esquema de los circuitos neumático y eléctrico
- Diagrama de secuencia del circuito
- Fichero de simulación del circuito mediante el programa FluidSIM Neumática
El fichero de simulación de debe llamar Pr3Ej1_Apellido1_Apellido2_Nombre.xxx
- Foto del montaje de los circuitos en el banco

Al final de la memoria se deben incluir un apartado de conclusiones de la práctica. En este apartado se deberán explicar las diferencias encontradas en cada uno de los ejercicios de la práctica, así como las dificultades encontradas en la simulación y el montaje y como se han solventado.

10.1 EJERCICIOS PROPUESTOS

10.1.1 1º EJERCICIO

Desarrollar un circuito electroneumático para el gobierno con una electroválvula monoestable de dos cilindros de simple efecto, se pretende que:

- Los vástagos de los dos cilindros (C1 y C2) avancen simultáneamente al activar un pulsador (P1)
- El movimiento de retroceso de C1 se debe iniciar cuando se accione un segundo pulsador (P2), y el retroceso de C2 cuando C1 haya retornado
- Si durante el retroceso se acciona de nuevo P1 se debe reiniciar el movimiento de salida, aunque P2 esté pulsado (P1 es prioritario sobre P2)

Se deben poder controlar tanto la velocidad de avance como la de retroceso del vástago de los cilindros

10.1.2 2º EJERCICIO

Desarrollar un circuito electroneumático para el gobierno con una electroválvula monoestable de dos cilindros de simple efecto, se pretende que:

- Los vástagos de los dos cilindros (C1 y C2) avancen simultáneamente al activar un pulsador (P1)
- El movimiento de retroceso de C1 se debe iniciar cuando se accione un segundo pulsador (P2), y el retroceso de C2 cuando C1 haya retornado
- Si durante el retroceso se acciona de nuevo P1 solo se debe reiniciar el movimiento de salida si P2 no está pulsado (P2 es prioritario sobre P1)

Se deben poder controlar tanto la velocidad de avance como la de retroceso del vástago de los cilindros

10.1.3 3º EJERCICIO

Desarrollar un circuito electroneumático para el gobierno con una electroválvula monoestable de dos cilindros de simple efecto, se pretende que:

- El vástago del primer cilindro, (C1) avance al activar un pulsador (P1)
- El vástago del segundo cilindro (C2) avance cuando C1 haya llegado a su final de carrera
- El movimiento de retroceso de C1 y C2 se debe iniciar simultáneamente cuando C2 haya llegado al final de su carrera, P1 no esté pulsado, y se accione un segundo pulsador (P2) (P1 es prioritario sobre P2)
- Si durante el retroceso se acciona de nuevo P1 se debe reiniciar la secuencia, aunque los vástagos no hayan retornado totalmente

Se deben poder controlar tanto la velocidad de avance como la de retroceso del vástago de los cilindros

10.1.4 4º EJERCICIO

Desarrollar un circuito electroneumático para el gobierno con una electroválvula monoestable de dos cilindros de simple efecto, se pretende que:

- El vástago del primer cilindro, (C1) avance al activar un pulsador (P1)
- El vástago del segundo cilindro (C2) avance cuando C1 haya llegado a su final de carrera

- El movimiento de retroceso de C1 y C2 se debe iniciar simultáneamente cuando C2 haya llegado al final de su carrera y se accione un segundo pulsador (P2), esté o no pulsado P1 (P2 es prioritario sobre P1)
- Si durante el retroceso se acciona de nuevo P1 y no está pulsado P2 se debe reiniciar la secuencia, aunque los vástagos no hayan retornado totalmente.

Se deben poder controlar tanto la velocidad de avance como la de retroceso del vástago de los cilindros

10.1.5 5º EJERCICIO

Desarrollar un circuito electroneumático para el gobierno con una electroválvula monoestable de dos cilindros de simple efecto, se pretende que:

- El vástago del primer cilindro, (C1) avance al activar un pulsador (P1)
- El vástago del segundo cilindro (C2) avance cuando C1 haya llegado a su final de carrera
- El movimiento de retroceso de C1 se inicie cuando C2 haya llegado al final de su carrera
- El movimiento de retroceso de C2 se inicie cuando se accione un segundo pulsador (P2) y P1 no esté pulsado (P1 es prioritario sobre P2)
- Si durante el retroceso se acciona de nuevo P1 se debe reiniciar la secuencia (C1+, C2+, C1-) aunque los vástagos no hayan retornado totalmente

Se deben poder controlar tanto la velocidad de avance como la de retroceso del vástago de los cilindros

10.2 SOLUCIONES DE LA PRÁCTICA 5

10.2.1 SOLUCIÓN 1º EJERCICIO

Desarrollar un circuito electroneumático para el gobierno con una electroválvula monoestable de dos cilindros de simple efecto, se pretende que:

- Los vástagos de los dos cilindros (C1 y C2) avancen simultáneamente al activar un pulsador (P1)
- El movimiento de retroceso de C1 se debe iniciar cuando se accione un segundo pulsador (P2), y el retroceso de C2 cuando C1 haya retornado
- Si durante el retroceso se acciona de nuevo P1 se debe reiniciar el movimiento de salida, aunque P2 esté pulsado (P1 es prioritario sobre P2)

Se deben poder controlar tanto la velocidad de avance como la de retroceso del vástago de los cilindros

La solución al ejercicio será la siguiente:

Componentes utilizados:

- Fuente o red de aire comprimido
- Unidad de mantenimiento compuesta por:
 - Filtro de aire
 - Regulación de presión
- Fuente de tensión a 0 V y 24 V
- 2 cilindros de simple efecto:
- 2 electroválvula 3/2 activación por solenoide retorno por muelle
- 4 reguladores de caudal unidireccionales
- 3 final de carrera
- 2 pulsador: Pulsador NA accionado manualmente
- 5 relés

Esquema del circuito con FluidSIM Neumática

En la parte izquierda de la figura 72 se puede observar el montaje neumático, mientras que en la parte derecha se muestra el montaje eléctrico.

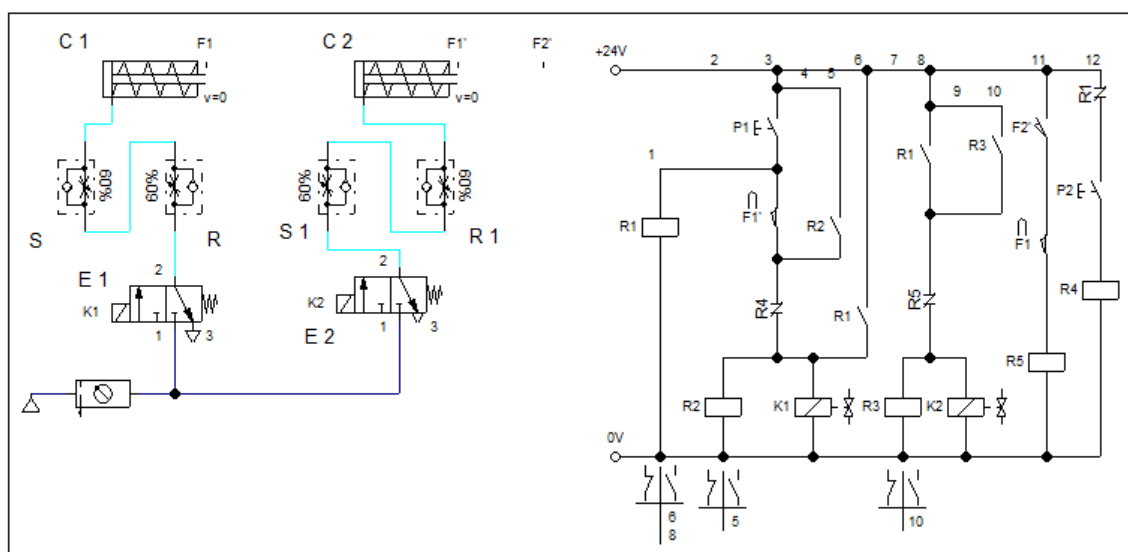


Fig.72- Montaje del ejercicio 1 Practica 5

En la figura 73 se muestra como el pulsador P1 esta activado permitiendo el paso de corriente hasta el relé R1, este cierra y abre sus contactos. El contacto que se abre impide el paso de corriente hasta el pulsador P2, P1 es prioritario sobre P2, por otro lado, el contacto que se cierra permite el paso de corriente hasta el relé R3, este permite continuar el paso de corriente, aunque el contacto R1 esté abierta, una vez pasado el relé R3 la corriente llega hasta el solenoide K2, el cual manda una señal a la electroválvula E2 que cambia de posición permitiendo el paso de aire hasta el cilindro C2 y provocando la salida del vástago. Volviendo al pulsador P1 una vez que se activa y pasa por el relé R1, llega al relé R2, el cual cierra su contacto, esto permite desactivar el pulsador P1 y que la corriente continúe circulando. Pasado el relé R2 la corriente llega hasta el solenoide K1 el cual manda una señal a la electroválvula E1 que cambia de posición permitiendo el paso de aire hasta el cilindro C1 lo que provoca la salida del vástago.

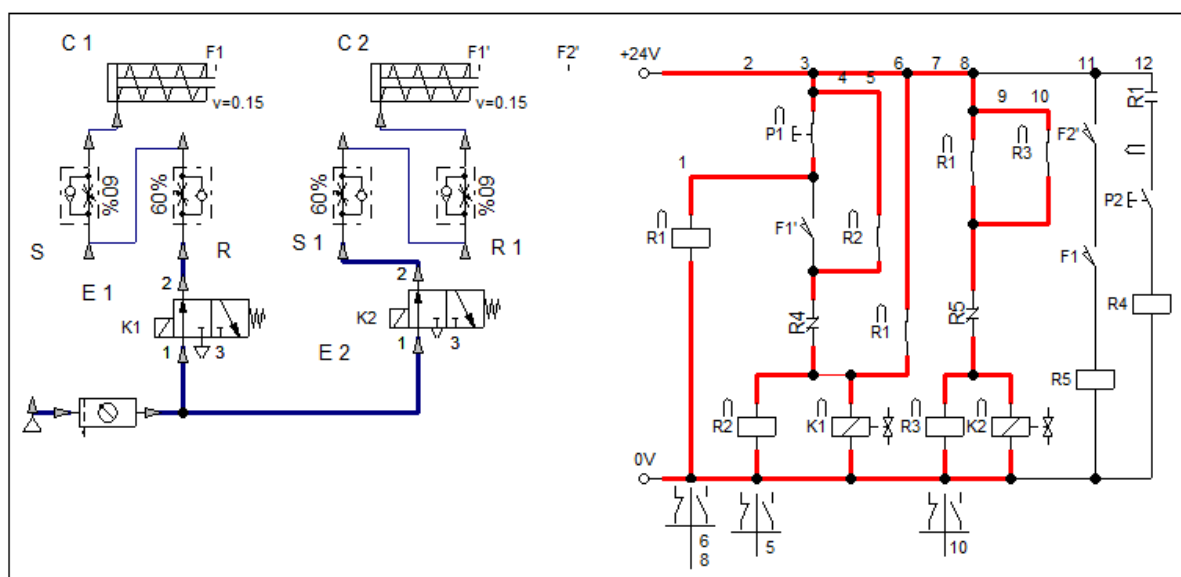


Fig.73.- Activación del pulsador P1 y avance de los cilindros

En la figura 74, se observa como el pulsador P2 ha sido activado, esto permite el paso de corriente hasta el relé R4 el cual abre su contacto impidiendo el paso de corriente hasta el solenoide K1, deja de mandar señal por lo que la electroválvula E1 vuelve a su posición inicial conectando el cilindro C1 al escape y provocando el retroceso del vástago.

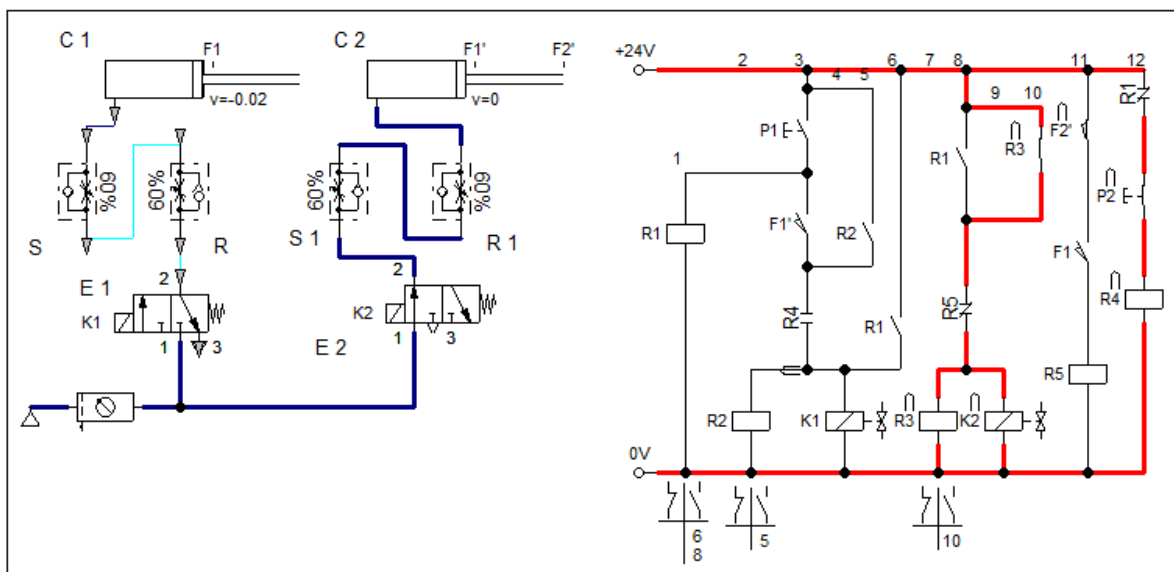


Fig.74.- Activación del pulsador P2 y retroceso del cilindro C1

En la figura 75.- Se puede observar como el vástago del cilindro C1 está completamente en su interior activando un final de carrera F1 y el vástago del cilindro C2 está completamente en su exterior activando un final de carrera F2, esto permite el paso de corriente hasta relé R5 el cual abre su contacto impidiendo el paso de corriente hasta el solenoide K2 el cual deja de mandar una señal a la electroválvula E2 la cual vuelve a su posición inicial conectando el cilindro C2 al escape provocando el retroceso del vástago del cilindro.

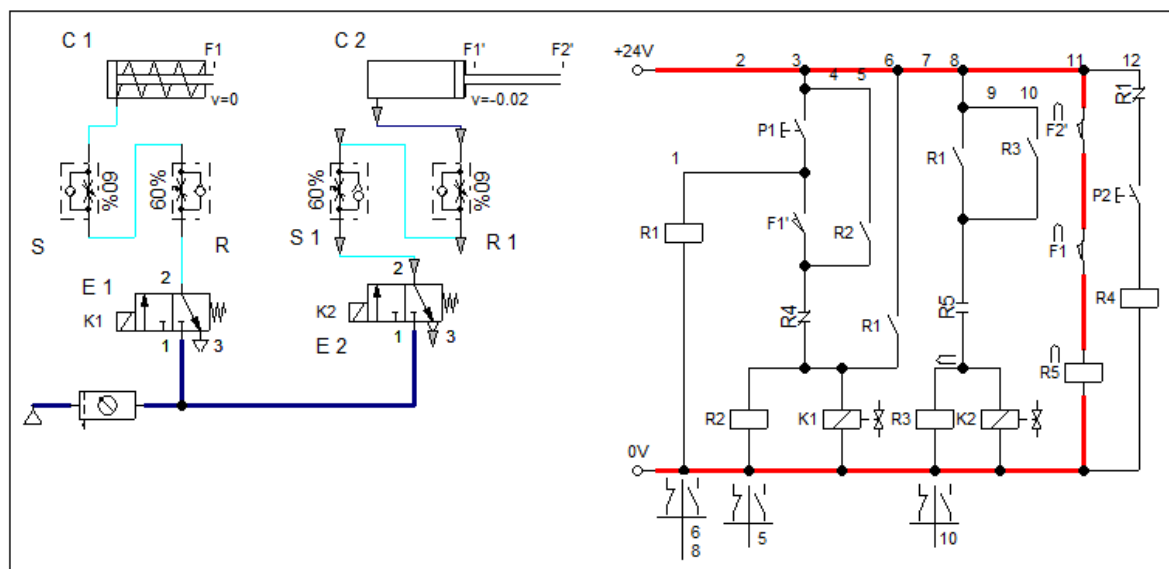
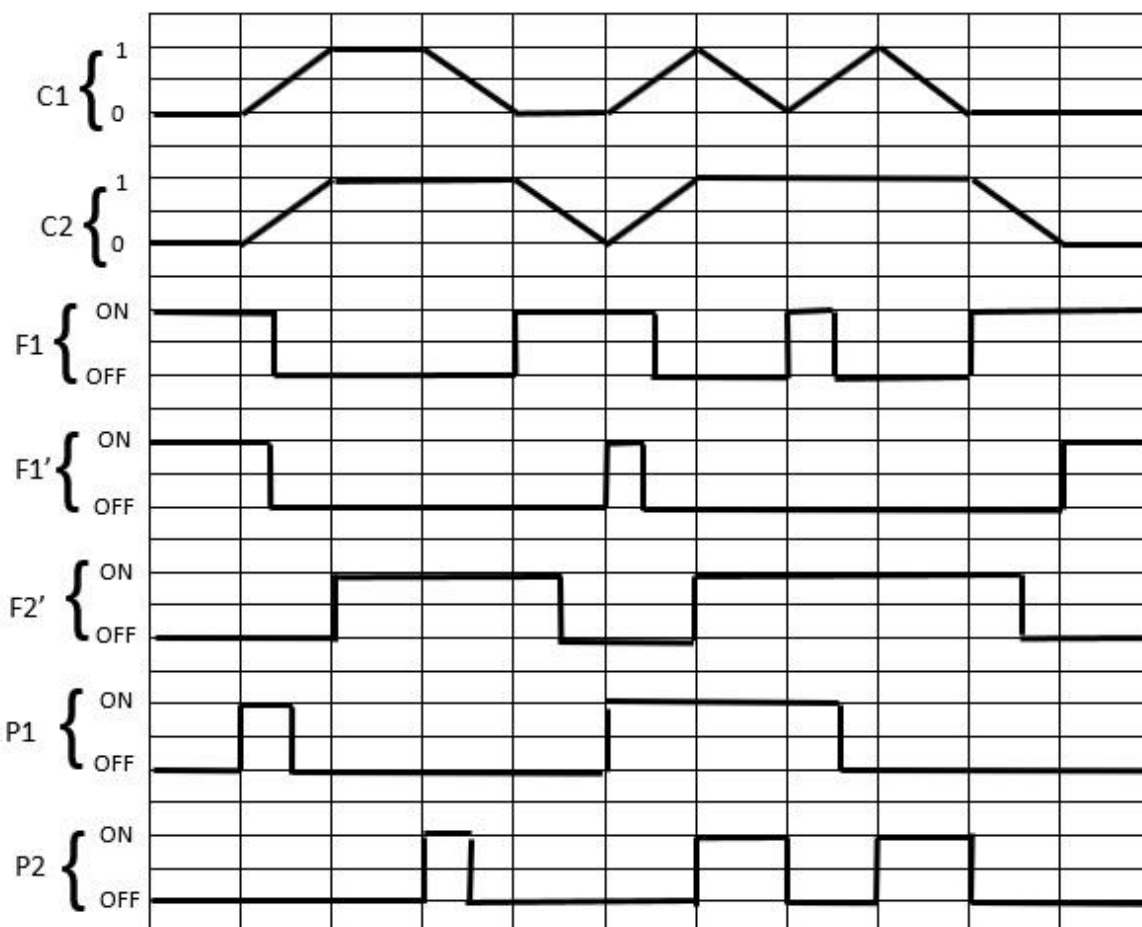


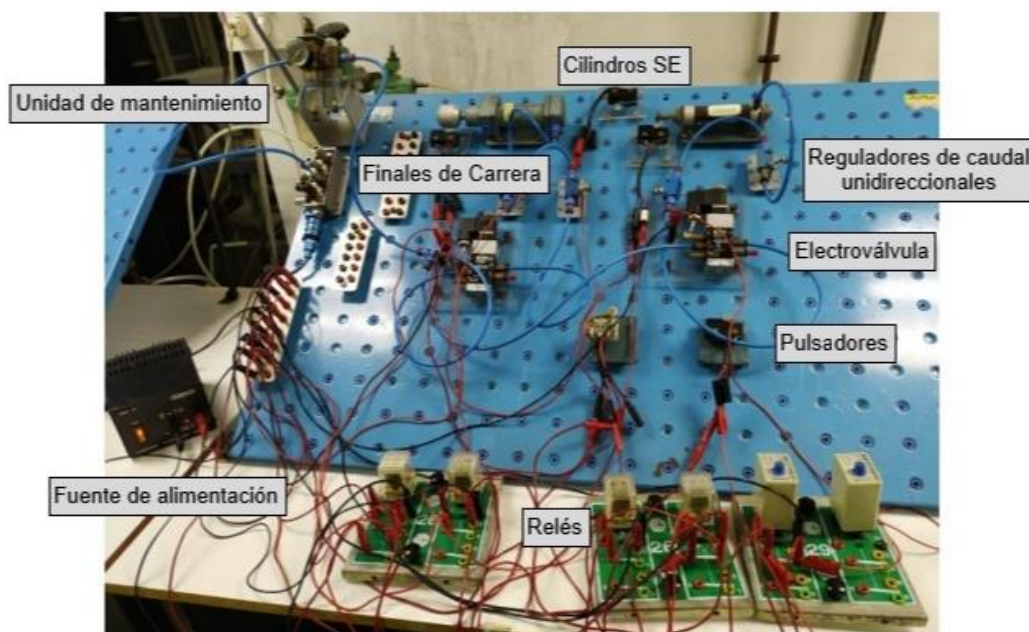
Fig.75.- Retroceso del cilindro C2

Por otro lado, tanto la velocidad de avance como de retroceso de los vástagos de los cilindros será controlada por 4 válvulas reguladoras unidireccionales.

Diagrama de secuencia del circuito**Fichero de simulación del circuito mediante el programa FluidSIM Neumática**


Pr5Ej1_LUCAS_TOC
A.ct

Foto del montaje del/los circuitos/s en el banco



10.2.2 SOLUCIÓN 2º EJERCICIO

Desarrollar un circuito electroneumático para el gobierno con una electroválvula monoestable de dos cilindros de simple efecto, se pretende que:

- Los vástagos de los dos cilindros (C1 y C2) avancen simultáneamente al activar un pulsador (P1)
- El movimiento de retroceso de C1 se debe iniciar cuando se accione un segundo pulsador (P2), y el retroceso de C2 cuando C1 haya retornado
- Si durante el retroceso se acciona de nuevo P1 solo se debe reiniciar el movimiento de salida si P2 no está pulsado (P2 es prioritario sobre P1)

Se deben poder controlar tanto la velocidad de avance como la de retroceso del vástago de los cilindros

La solución del ejercicio será la siguiente

Componentes utilizados

- Fuente o red de aire comprimido
- Unidad de mantenimiento compuesta por:
 - Filtro de aire
 - Regulación de presión
- Fuente de tensión a 0 V y 24 V

- 2 cilindros de simple efecto:
- 2 electroválvula 3/2 activación por solenoide retorno por muelle
- 4 reguladores de caudal unidireccionales
- 1 final de carrera
- 2 pulsadores: Pulsador NA accionado manualmente
- 4 relés

Esquema del circuito con FluidSIM Neumática

En la parte izquierda de la figura 76 se puede observar el montaje neumático, mientras que en la parte derecha se muestra el montaje eléctrico.

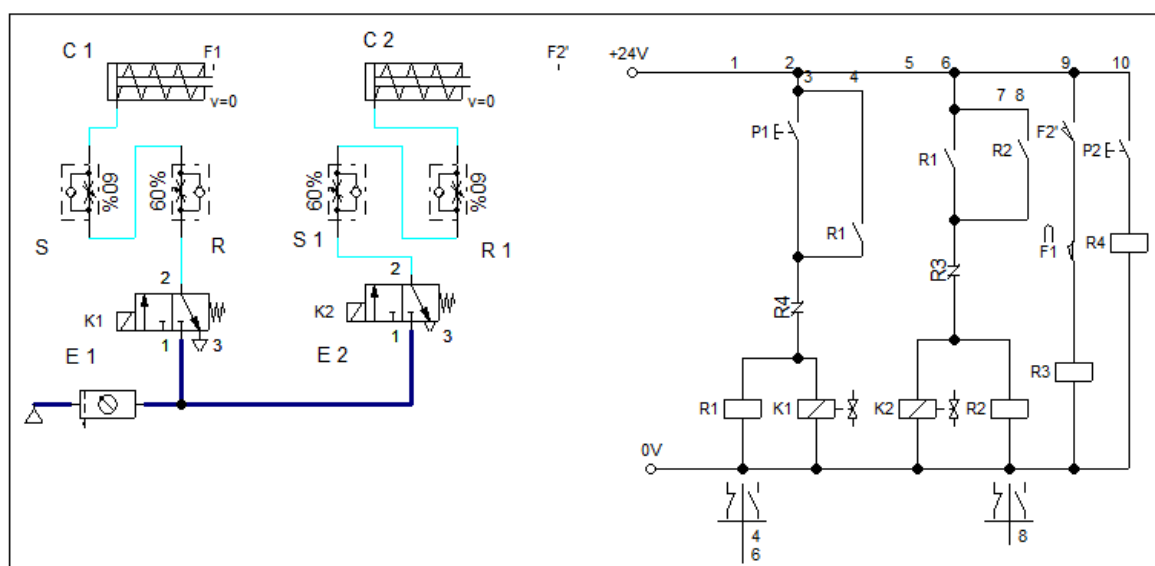


Fig.76.- Montaje del Ejercicio 2 Practica 5

En la figura 77 se muestra como el pulsador P1 ha sido activado, permitiendo el paso de corriente hasta el relé R2 que cierra el contacto, esto permite que la corriente siga circulando, aunque P1 deje de estar activo, la corriente llega al solenoide K1 el cual manda una señal a la electroválvula E1 la cual cambia de posición permitiendo el paso de aire hasta el cilindro C1 provocando el avance del vástago. Por otro lado, el relé R2, también cierra otro contacto el cual permite el paso de corriente hasta el relé R3, el relé R3 cierra su contacto permitiendo el paso de corriente aunque el relé R2 deje de estar activo. La corriente llega hasta el solenoide K2 el cual manda una señal a la electroválvula E2 la cual cambia de posición permitiendo el paso de aire hasta el cilindro C2 provocando la salida del vástago.

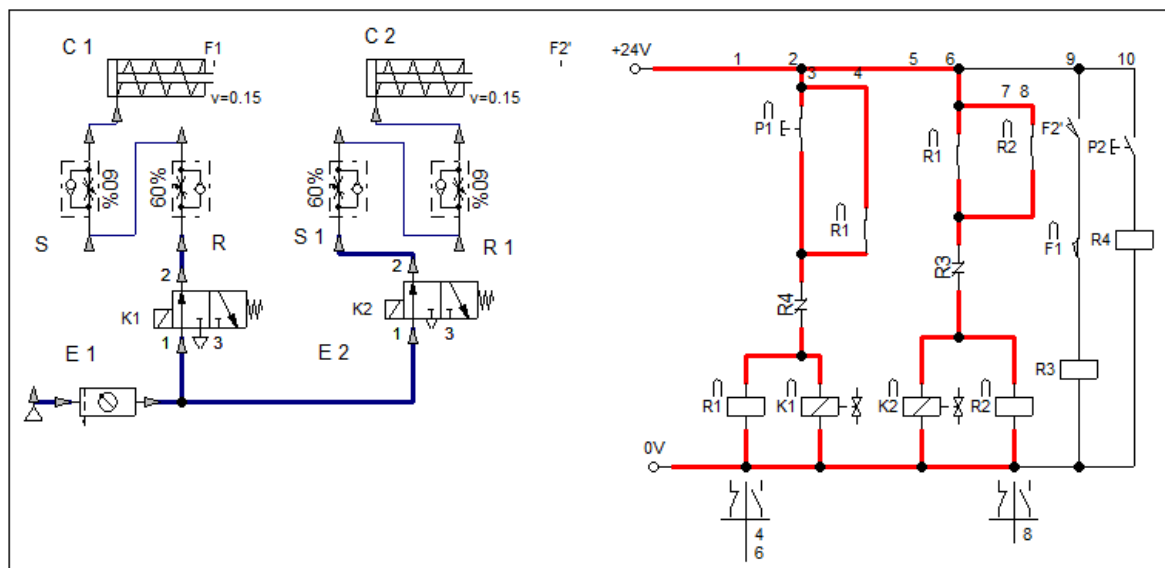


Fig.77.- Activación del pulsador P1

En la figura 78, el pulsador P2 ha sido activado, permitiendo el paso de corriente hasta el relé R1 el cual abre sus dos contactos, el primer contacto bloquea al pulsador P1 ya que P2 es prioritario sobre P1, el segundo contacto impide el paso de corriente hasta el solenoide K1 el cual deja de emitir señal a electroválvula E1 y vuelve a su posición inicial, conectando el cilindro C1 al escape y provocando el retroceso del vástago.

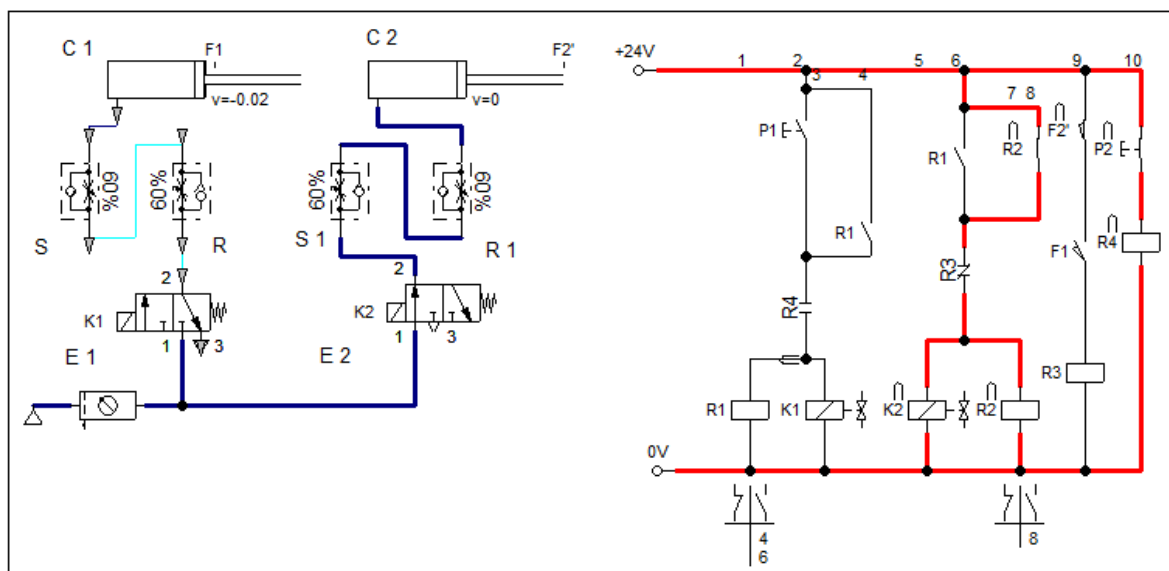


Fig.78- Activación del Pulsador P2

En la figura 79 se observa como el vástago del cilindro C1 está completamente en su interior activando el final de carrera F1 y el vástago del cilindro C2 está completamente en el exterior

activando el final de carrera F2. En el momento que el vástago del cilindro C1 activa F1 la corriente pasa hasta el relé R5 el cual abre su contacto impidiendo el paso de corriente hasta el solenoide K2, el cual deja de mandar señal a la electroválvula E2 y esta vuelve a su posición inicial, provocando el retroceso del vástago.

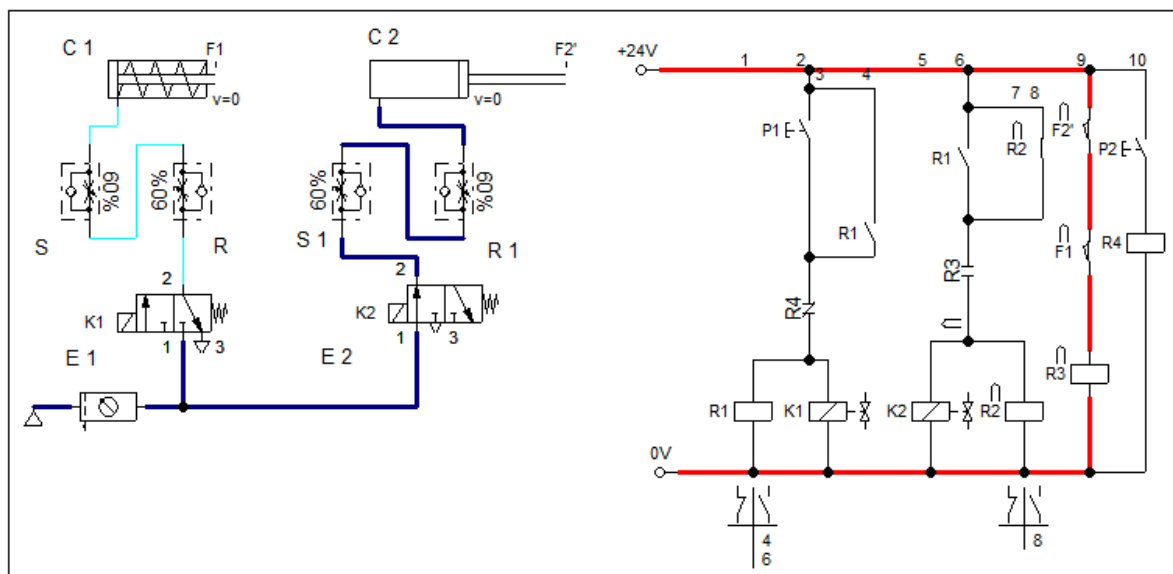
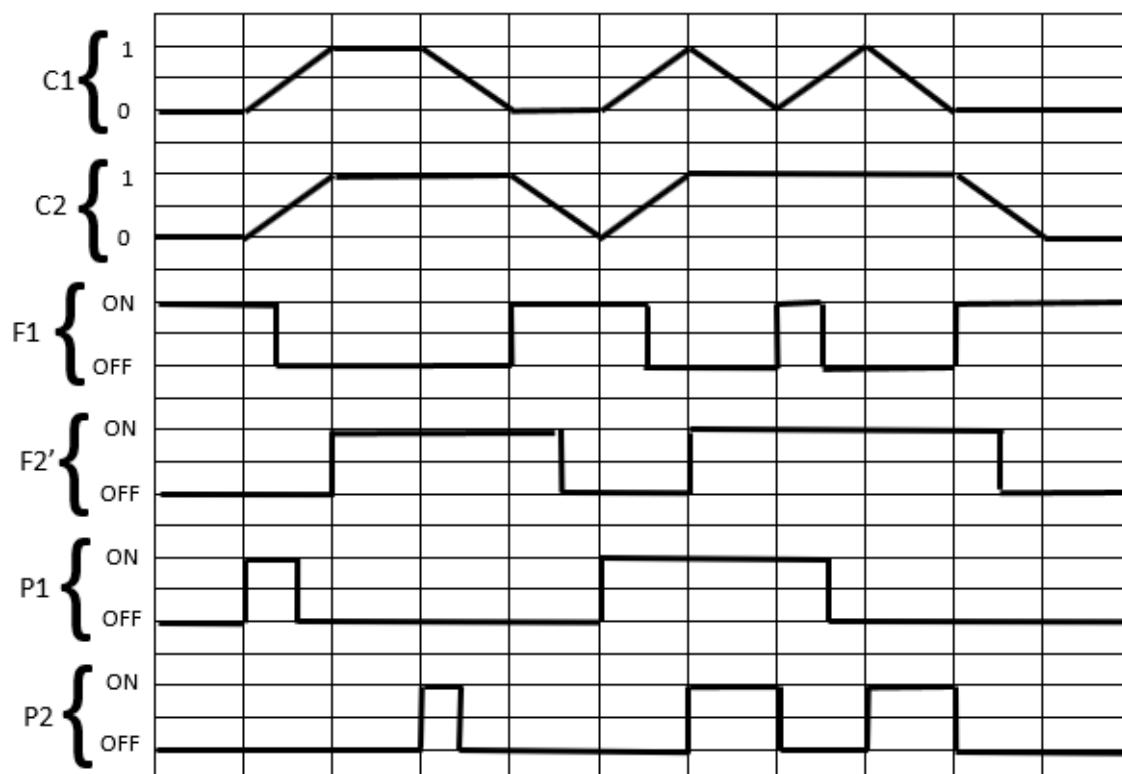


Fig.79.- Retroceso del cilindro C2

Tanto la velocidad de avance como de retroceso de los vástagos de ambos cilindros será controlado por válvulas reguladoras unidireccionales

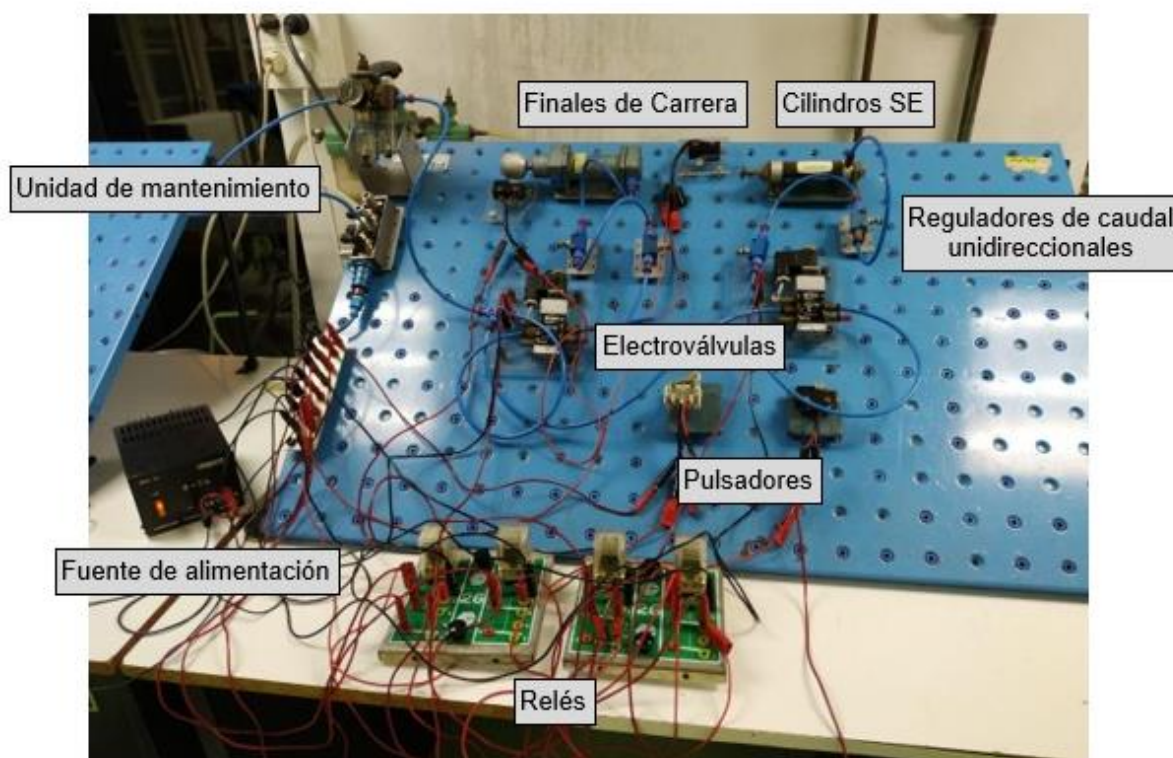
Diagrama de secuencia del circuito



Fichero de simulación del circuito mediante el programa FluidSIM Neumática



Foto del montaje del/los circuitos/s en el banco



10.2.3 SOLUCIÓN 3º EJERCICIO

Desarrollar un circuito electroneumático para el gobierno con una electroválvula monoestable de dos cilindros de simple efecto, se pretende que:

- El vástago del primer cilindro, (C1) avance al activar un pulsador (P1)
- El vástago del segundo cilindro (C2) avance cuando C1 haya llegado a su final de carrera
- El movimiento de retroceso de C1 y C2 se debe iniciar simultáneamente cuando C2 haya llegado al final de su carrera, P1 no esté pulsado, y se accione un segundo pulsador (P2) (P1 es prioritario sobre P2)
- Si durante el retroceso se acciona de nuevo P1 se debe reiniciar la secuencia, aunque los vástagos no hayan retornado totalmente

Se deben poder controlar tanto la velocidad de avance como la de retroceso del vástago de los cilindros.

La solución al ejercicio será la siguiente

Componentes utilizados

- Fuente o red de aire comprimido
- Unidad de mantenimiento compuesta por:

- Filtro de aire
- Regulación de presión
- Fuente de tensión a 0 V y 24 V
- 2 cilindros de simple efecto:
- 2 electroválvula 3/2 activación por solenoide retorno por muelle
- 4 reguladores de caudal unidireccionales
- 3 final de carrera
- 2 pulsadores: Pulsador NA accionado manualmente
- 3 relés

Esquema del circuito con FluidSIM Neumática

En la parte izquierda de la figura 80 se puede observar el montaje neumático, mientras que en la parte derecha se muestra el montaje eléctrico.

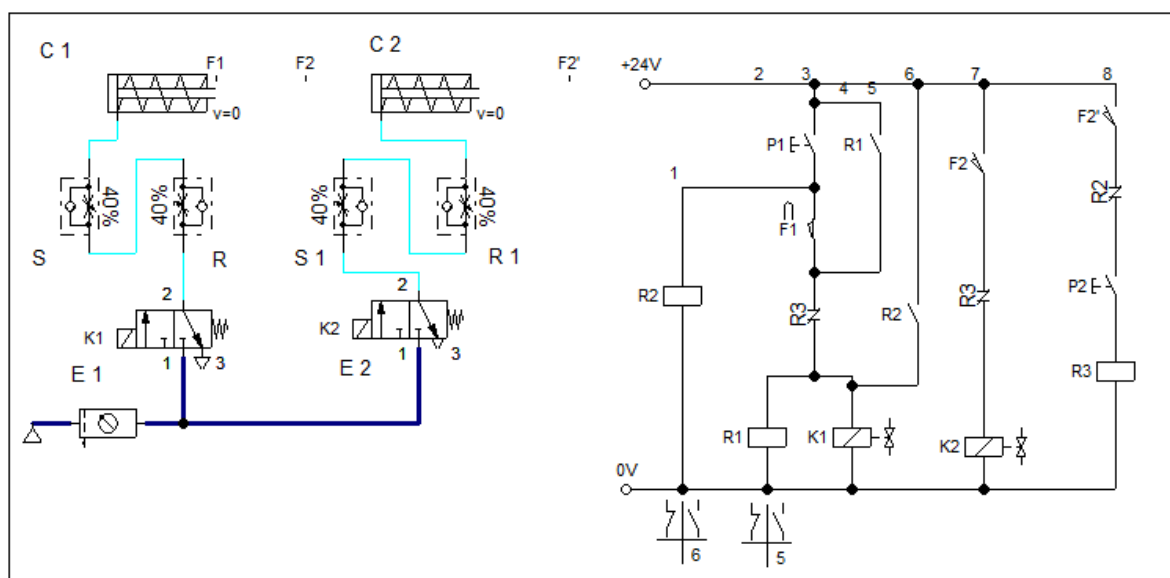


Fig. 80.- Montaje del ejercicio 3 Practica 5

En la figura 81 el pulsador P1 ha sido activado permitiendo el paso de corriente hasta el relé R2, el cual abre su contacto, impidiendo el paso de corriente hasta el pulsador P2, P1 es prioritario sobre P2. Después del relé R2 la corriente llega al relé R1 el cual cierra su contacto, esto permite que la corriente siga circulando aunque P1 este desactivado. Una vez pasado el relé R1, la corriente llega al solenoide K1 el cual manda una señal a la electroválvula la cual

cambia de posición permitiendo el paso de aire hasta el cilindro C1 lo que provoca la salida del vástago.

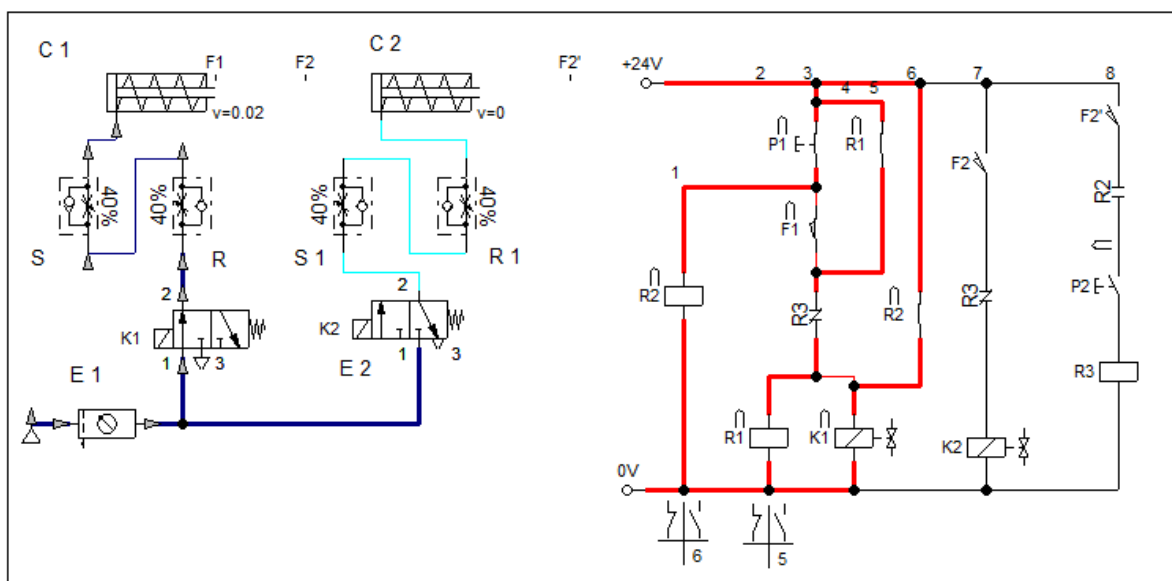


Fig.81.- Activación del pulsador P1

En la figura 82 el vástago del cilindro C1 está completamente en el exterior donde activa un final de carrera F2. F2 permite el paso de corriente hasta el solenoide K2 la cual manda una señal a la electroválvula E2 que cambia de posición permitiendo el paso de aire hasta el cilindro C2 lo que provoca la salida del vástago.

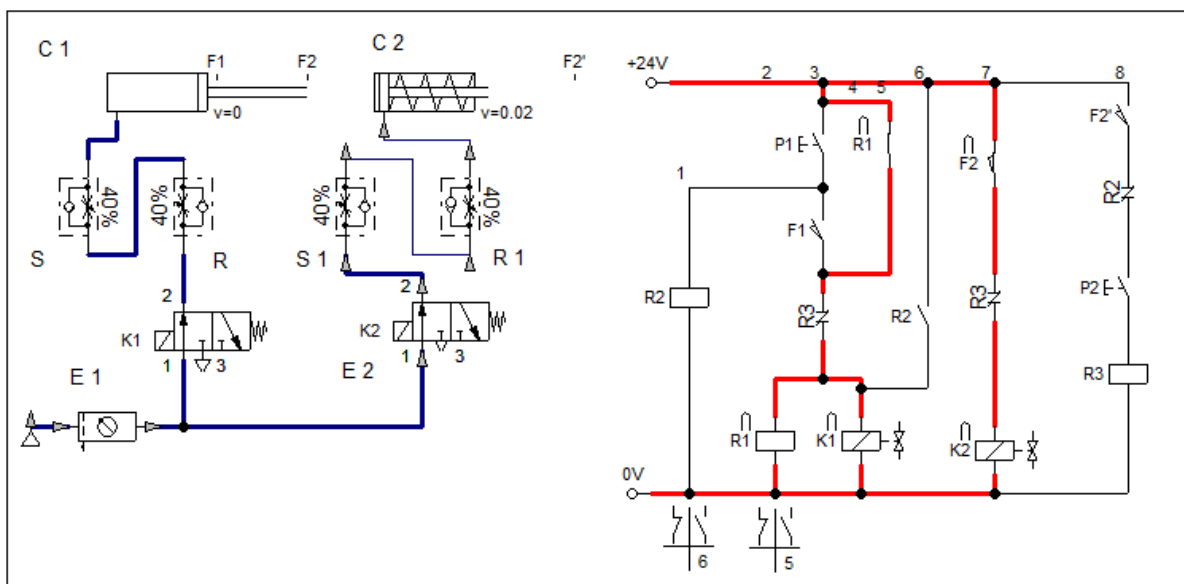


Fig.82- Avance del cilindro C2

En la figura 83 se muestra como el vástago del cilindro C2 está completamente en su exterior activando un final de carrera F2' el cual permite el paso de corriente hasta el pulsador P2. En el momento que P2 es activado la corriente pasa hasta un relé R3 el cual abre sus contactos impidiendo el paso de corriente hasta el solenoide K1 y K2, esto provoca que ambas electroválvulas vuelvan a su posición inicial conectado los cilindros al escape y provocando el retroceso de sus vástagos

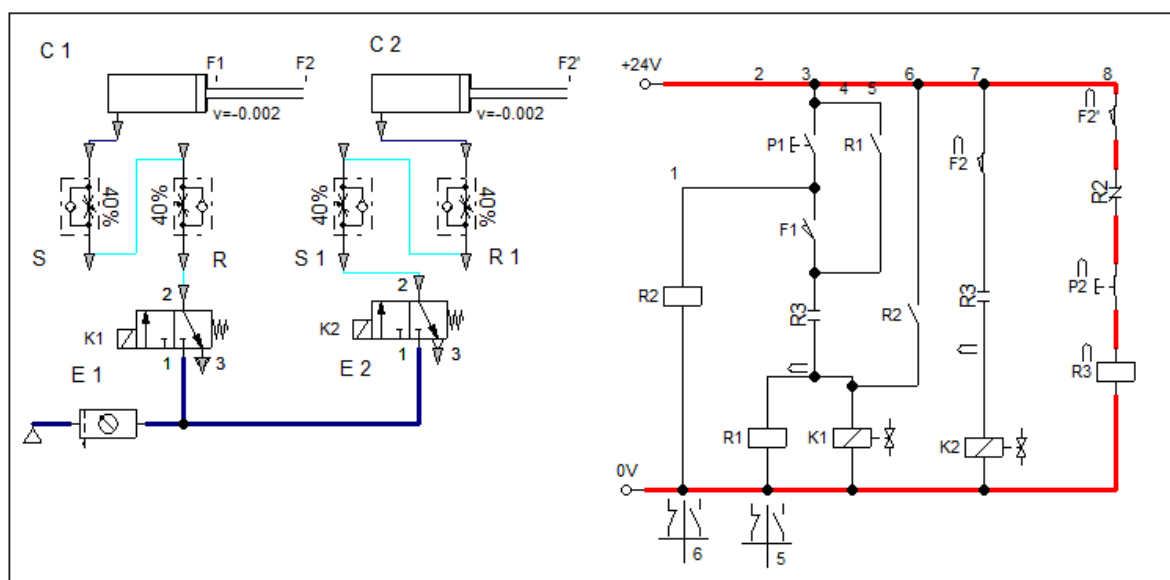
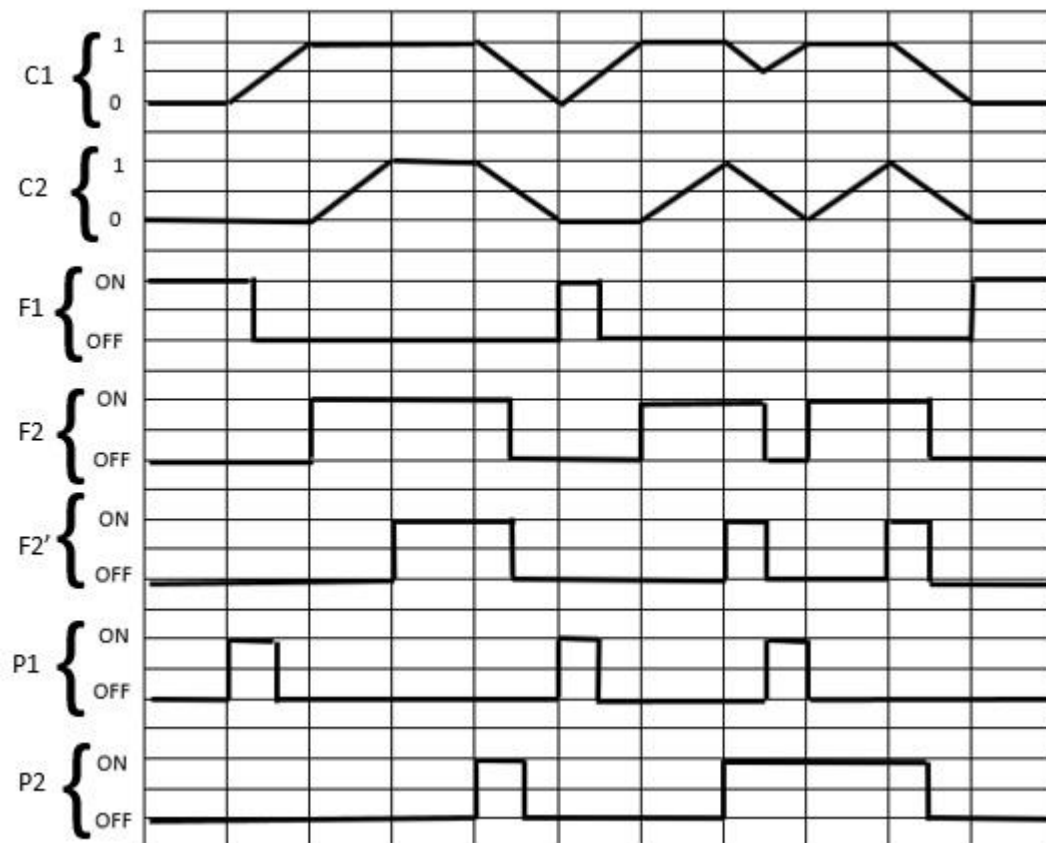


Fig. 83- Retroceso de los cilindros C1 y C2

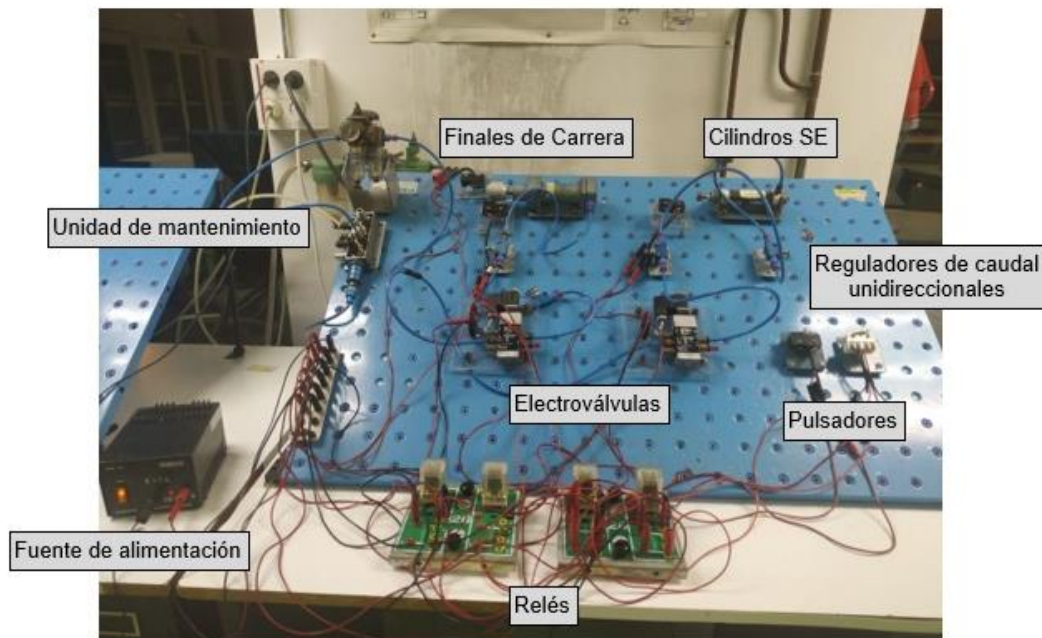
Tanto la velocidad de avance como de retroceso del vástago de los cilindros será controlada por válvulas reguladoras unidireccionales.

Diagrama de secuencia del circuito



Fichero de simulación del circuito mediante el programa FluidSIM Neumática


Pr5Ej3_LUCAS_TOC
A.ct

Foto del montaje del/los circuitos/s en el banco**10.2.4 COLUCIÓN 4º EJERCICIO**

Desarrollar un circuito electroneumático para el gobierno con una electroválvula monoestable de dos cilindros de simple efecto, se pretende que:

- El vástago del primer cilindro, (C1) avance al activar un pulsador (P1)
- El vástago del segundo cilindro (C2) avance cuando C1 haya llegado a su final de carrera
- El movimiento de retroceso de C1 y C2 se debe iniciar simultáneamente cuando C2 haya llegado al final de su carrera y se accione un segundo pulsador (P2), esté o no pulsado P1 (P2 es prioritario sobre P1)
- Si durante el retroceso se acciona de nuevo P1 y no está pulsado P2 se debe reiniciar la secuencia, aunque los vástagos no hayan retornado totalmente.

Se deben poder controlar tanto la velocidad de avance como la de retroceso del vástago de los cilindros

La solución al ejercicio será la siguiente:

Componentes utilizados

- Fuente o red de aire comprimido

- Unidad de mantenimiento compuesta por:
 - Filtro de aire
 - Regulación de presión
- Fuente de tensión a 0 V y 24 V
- 2 cilindros de simple efecto:
- 2 electroválvula 3/2 activación por solenoide retorno por muelle
- 4 reguladores de caudal unidireccionales
- 2 final de carrera
- 2 pulsador: Pulsador NA accionado manualmente
- 3 relés

Esquema del circuito con FluidSIM Neumática

En la parte izquierda de la figura 84 se puede observar el montaje neumático, mientras que en la parte derecha se muestra el montaje eléctrico.

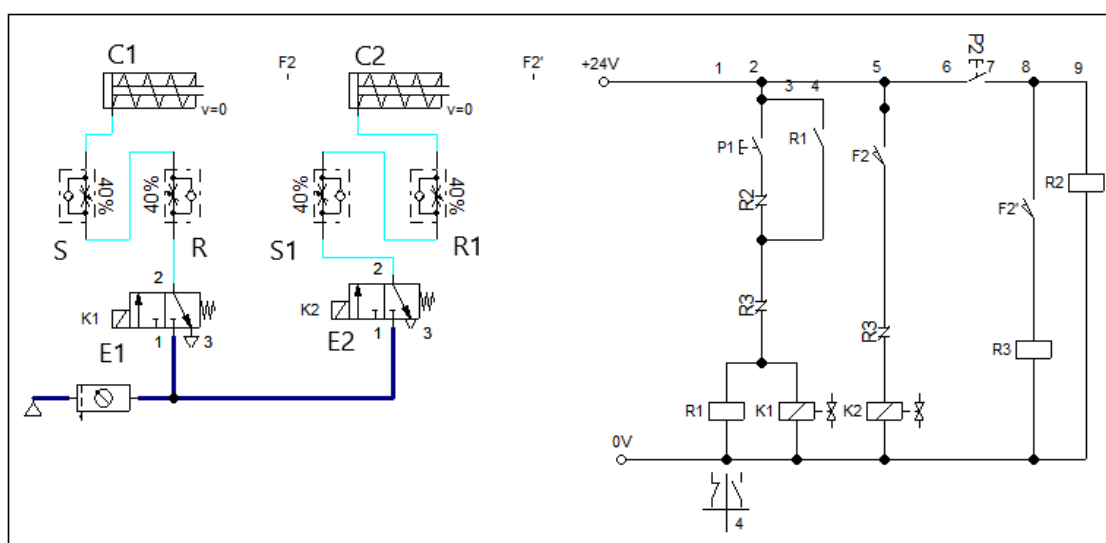


Fig. 84- Montaje del Ejercicio 4 Practica 5

En la figura 85 el pulsador P1 ha sido activado permitiendo el paso de corriente hasta el relé R1, este cierra su contacto lo que permite mantener el paso de corriente, aunque el pulsador P1 este desactivado. Después la corriente pasa hasta el solenoide K1 el cual manda una señal a la electroválvula E1 la cual cambia de posición permitiendo el paso de aire hasta el cilindro C1 lo cual provoca la salida del vástago.

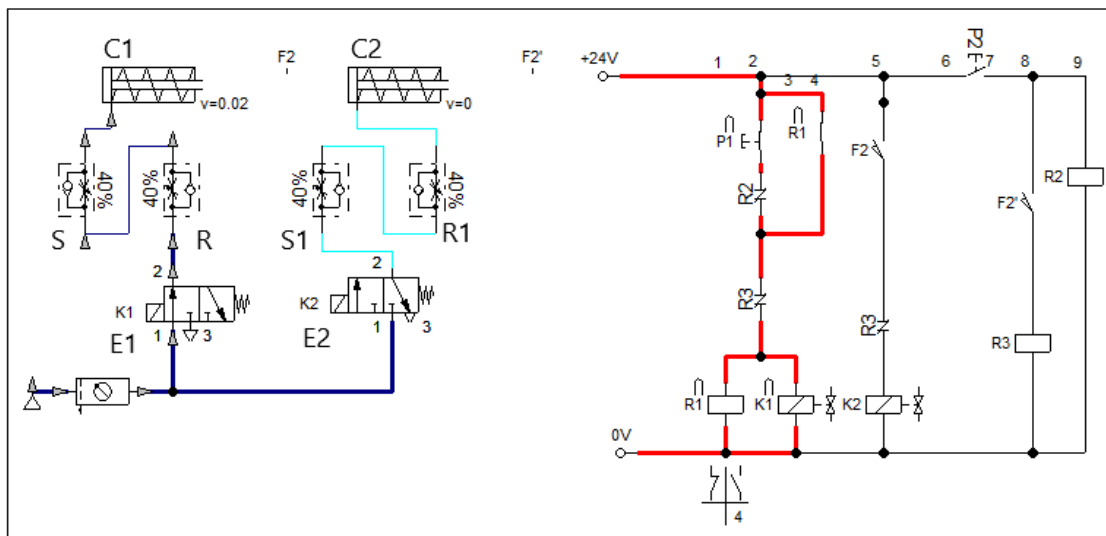


Fig.85- Activación del pulsador P1 y avance del vástago del cilindro C1

En la figura 86 se puede observar como el vástago del cilindro C1 ha llegado al final de su carrera donde activa un final de carrera F2, F2 permite el paso de corriente hasta el solenoide K2 el cual manda una señal a la electroválvula E2 la cual cambia de posición permitiendo el paso de aire hasta el cilindro C2 lo que provoca la salida del vástago.

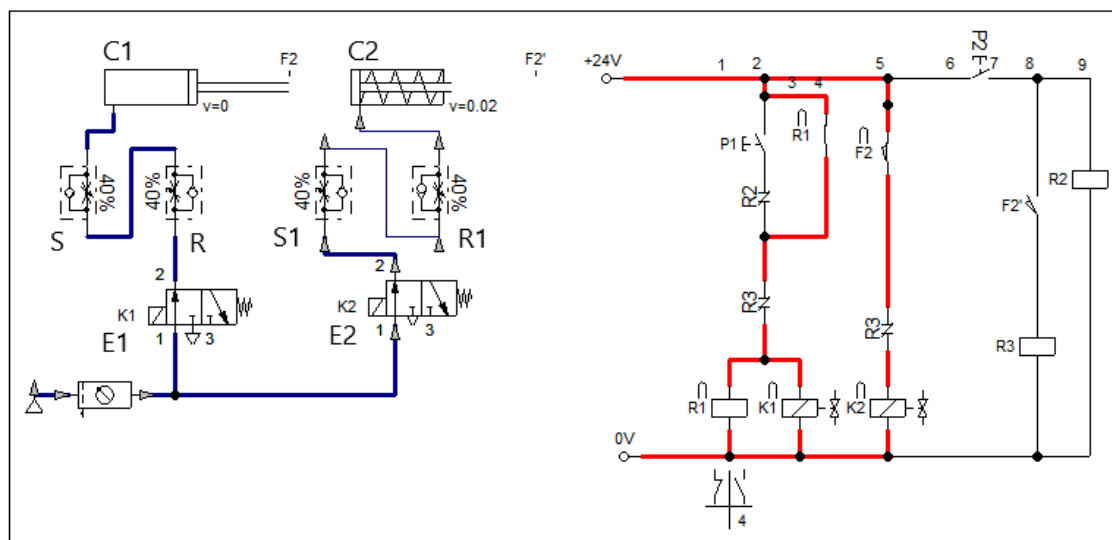


Fig.86.- Avance del vástago del cilindro C2

En la figura 87 se muestra como el pulsador P2 ha sido activado permitiendo el paso de corriente por un lado hasta el relé R2, el cual abre su contacto bloqueando el paso de corriente después del pulsador P1, P2 es prioritario sobre P1. Por otro lado, en el momento que el vástago del cilindro C2 a completado su carrera activa un final de carrera F2' lo que permite una vez activado P2 el paso de corriente hasta el relé R3 el cual abre sus contactos impidiendo el paso de corriente hasta los solenoides K1 y K2 lo que provoca el retroceso de

ambos vástagos.

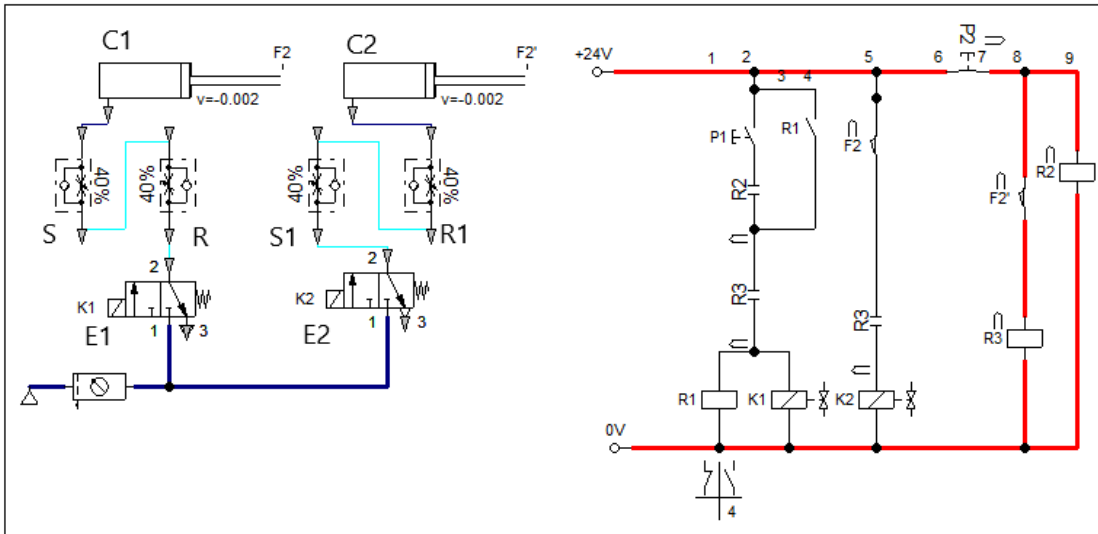
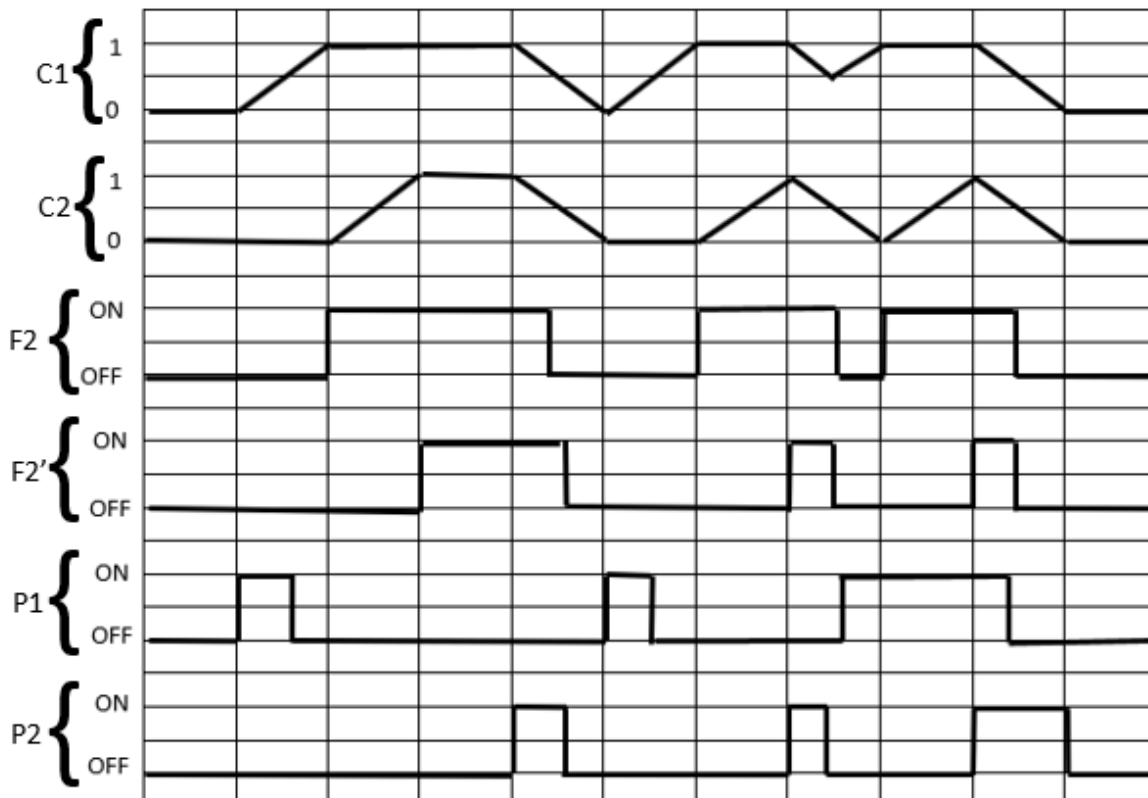
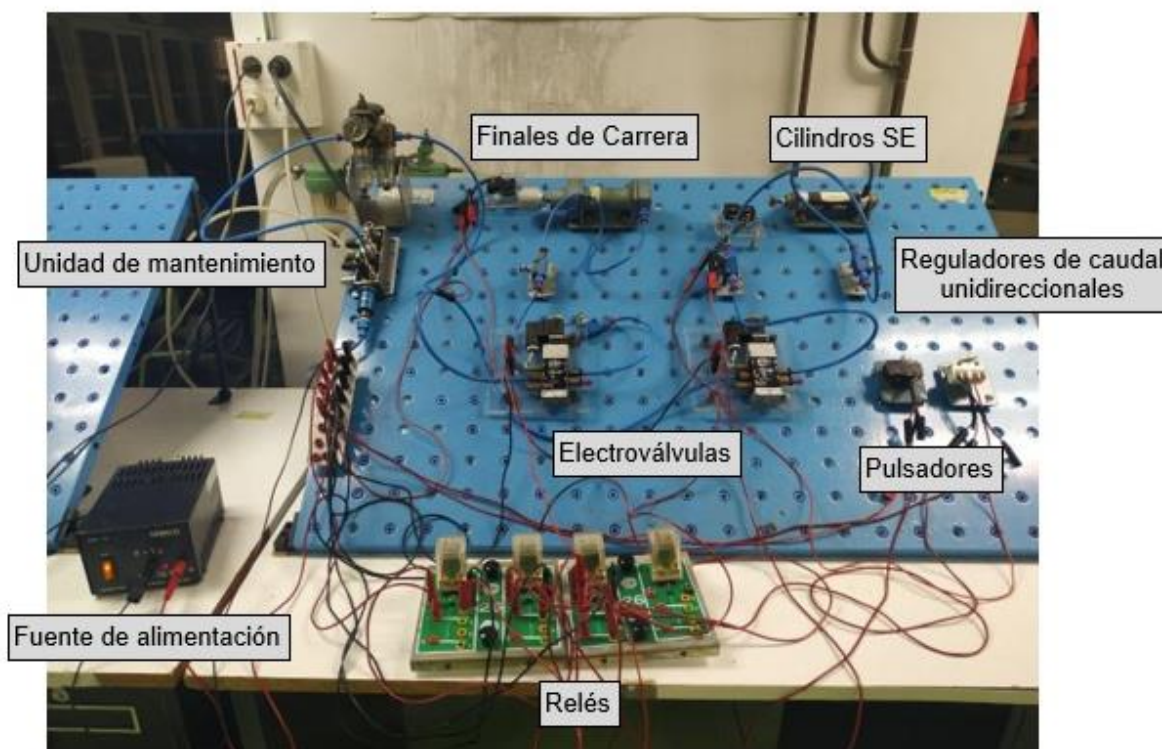


Fig.87- Retroceso del vástago de ambos cilindros.

Por otro lado, tanto la velocidad de avance como de retroceso de los vástagos de los cilindros será controlada por 4 válvulas reguladoras unidireccionales

Diagrama de secuencia del circuito



Fichero de simulación del circuito mediante el programa FluidSIM Neumática**Foto del montaje del/los circuitos/s en el banco****10.2.5 SOLUCIÓN 5º EJERCICIO**

Desarrollar un circuito electroneumático para el gobierno con una electroválvula monoestable de dos cilindros de simple efecto, se pretende que:

- El vástago del primer cilindro, (C1) avance al activar un pulsador (P1)
- El vástago del segundo cilindro (C2) avance cuando C1 haya llegado a su final de carrera
- El movimiento de retroceso de C1 se inicie cuando C2 haya llegado al final de su carrera
- El movimiento de retroceso de C2 se inicie cuando se accione un segundo pulsador (P2) y P1 no esté pulsado (P1 es prioritario sobre P2)
- Si durante el retroceso se acciona de nuevo P1 se debe reiniciar la secuencia (C1+, C2+, C1-)

Se deben poder controlar tanto la velocidad de avance como la de retroceso del vástago de los cilindros.

La solución al ejercicio será la siguiente:

Componentes utilizados

- Fuente o red de aire comprimido
- Unidad de mantenimiento compuesta por:
 - Filtro de aire
 - Regulación de presión
- Fuente de tensión a 0 V y 24 V
- 2 cilindros de simple efecto:
- 2 electroválvulas 3/2 activación por solenoide retorno por muelle
- 4 reguladores de caudal unidireccionales
- 2 final de carrera
- 2 pulsador: Pulsador NA accionado manualmente
- 4 relés

Esquema del circuito con FluidSIM Neumática

En la parte izquierda de la figura 88 se puede observar el montaje neumático, mientras que en la parte derecha se muestra el montaje eléctrico.

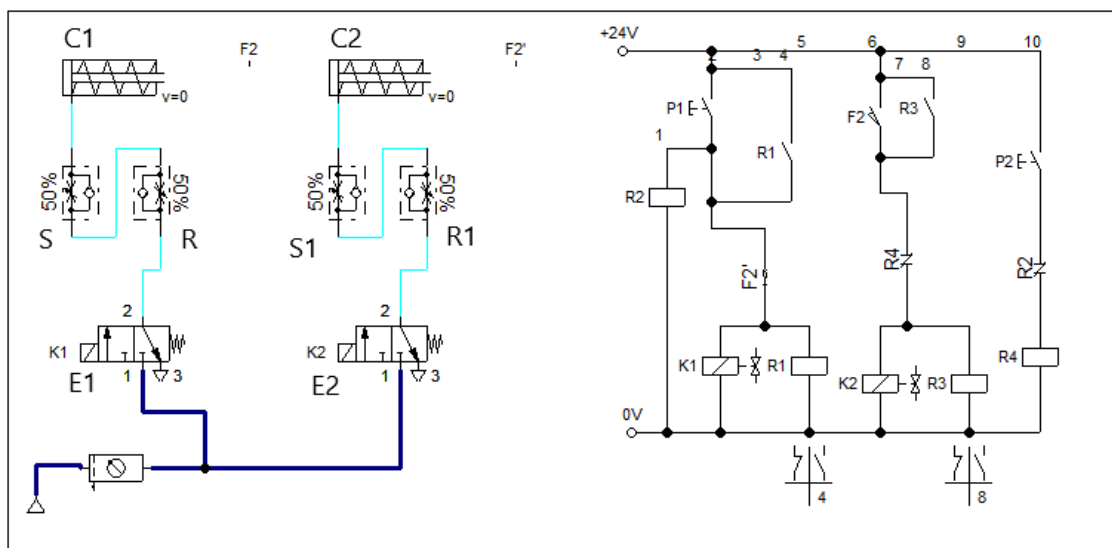


Fig.88.- Montaje del ejercicio 5 Practica 5

En la figura 89 se puede observar como el pulsador P1 ha sido activado, permitiendo el paso de corriente hasta el relé R2 el cual abre su contacto bloqueando al pulsador P2, P1 es prioritario sobre P2. Por otro lado, la corriente llega hasta el relé R1 el cual cierra su contacto permitiendo el paso de corriente continuo, aunque P1 este desactivado, después del relé R1 la corriente llega hasta el solenoide K1 el cual manda una señal a la electroválvula E1 que cambia de posición permitiendo el paso de aire hasta el cilindro C1 provocando la salida del vástago.

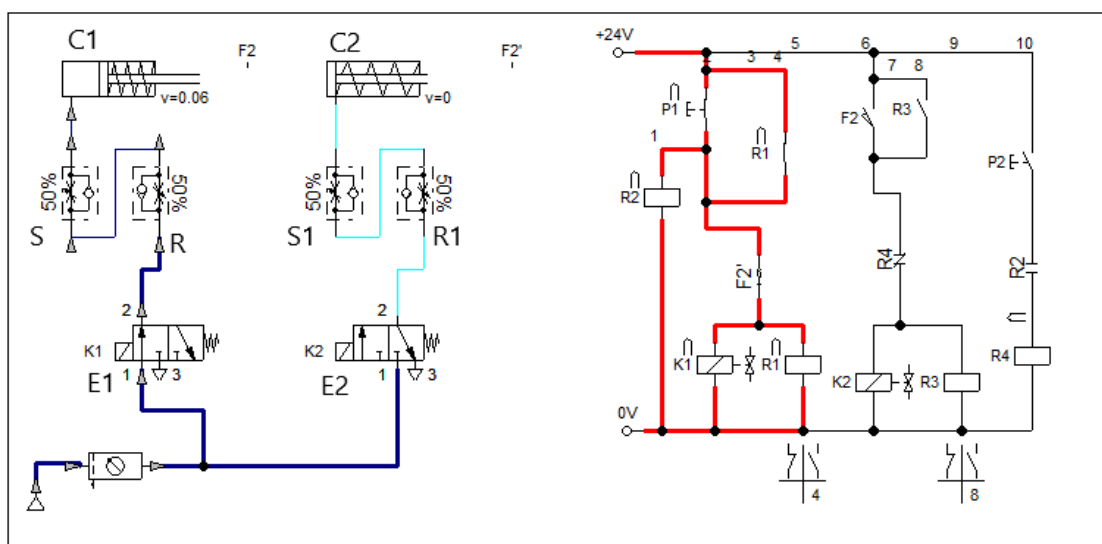


Fig.89.- Activación del pulsador P1

En la figura 90 podemos observar como el vástago del cilindro C1 ha llegado hasta el final de su carrera donde activa el final de carrera F2, permitiendo el paso de corriente hasta el relé

R3 el cual cierra su contacto permitiendo el paso de corriente continuo aunque deje de estar activo el final de carrera F2, después del relé R3 la corriente llega hasta el solenoide K2 el cual manda una señal a la electroválvula E2 que cambia de posición permitiendo el paso de aire hasta el cilindro C2 provocando la salida del vástago.

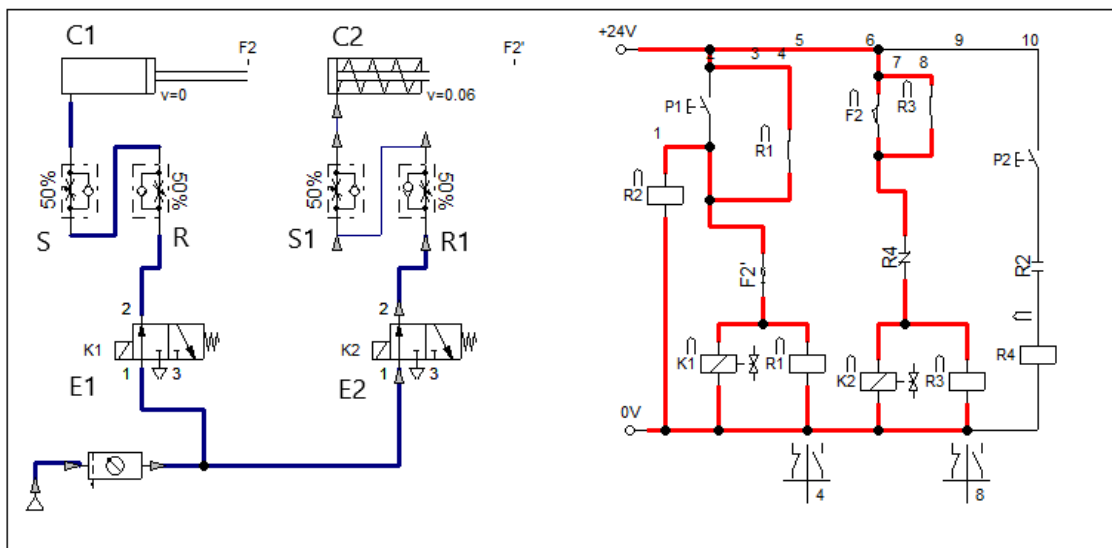


Fig.90- Activación del final de carrera F2

En la figura 91 se puede observar como el vástago del cilindro C2 ha llegado al final de carrera F2' el cual impide el paso de corriente hasta el solenoide K1 el cual deja de mandar la señal hasta la electroválvula E1 la cual vuelve a su posición inicial, conectando el cilindro C1 al escape y provocando el retroceso del vástago

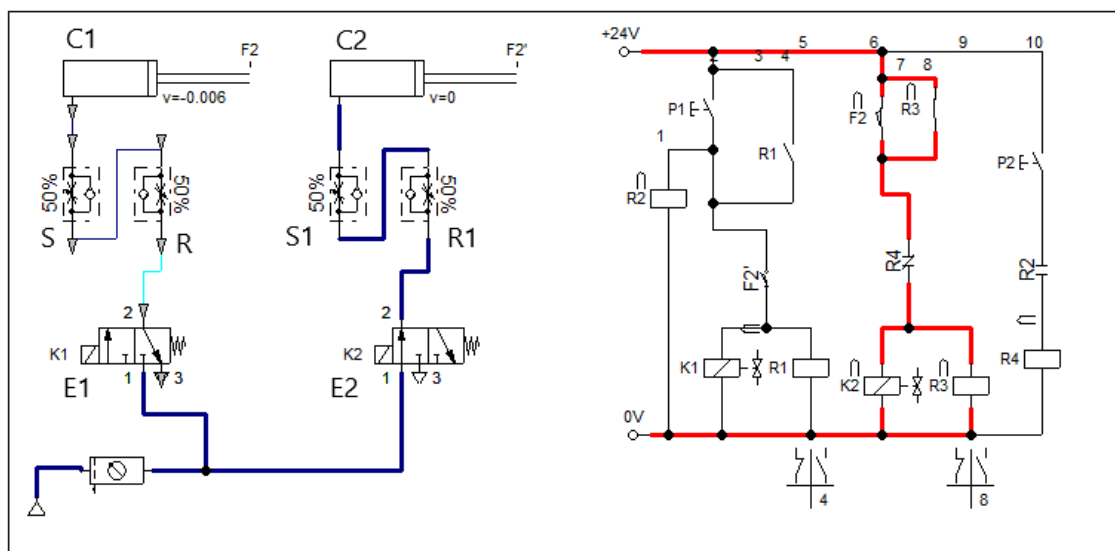


Fig.91- Activación del final de carrera F2'

En la figura 92 se muestra como el pulsador P2 ha sido activado permitiendo el paso de corriente hasta el relé R4 el cual abre su contacto impidiendo el paso de corriente hasta el solenoide K2, este deja de mandar señal a la electroválvula E2 la cual vuelve a su posición inicial conectando el cilindro C2 al escape provocando la salida del vástago.

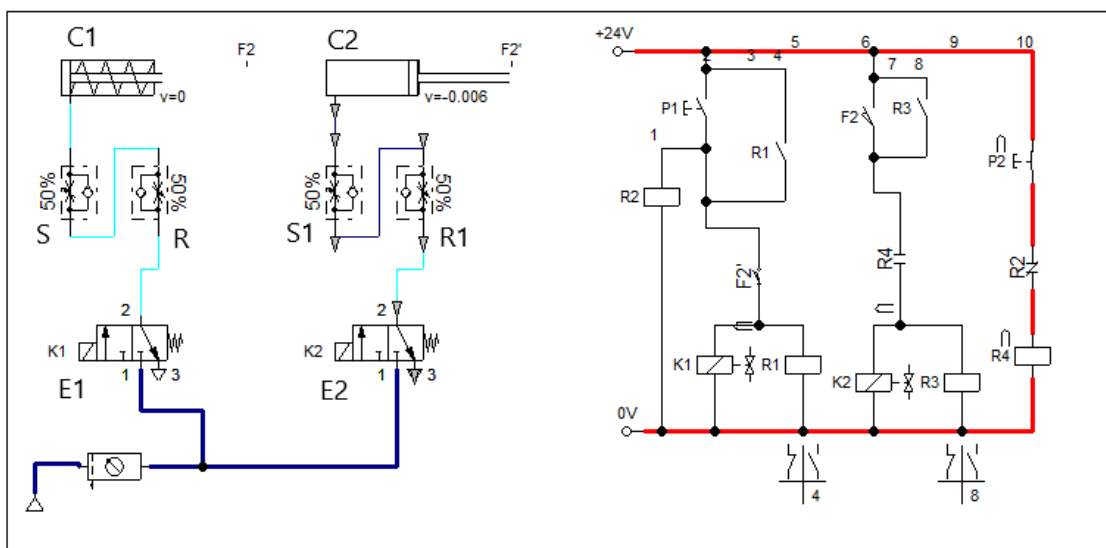
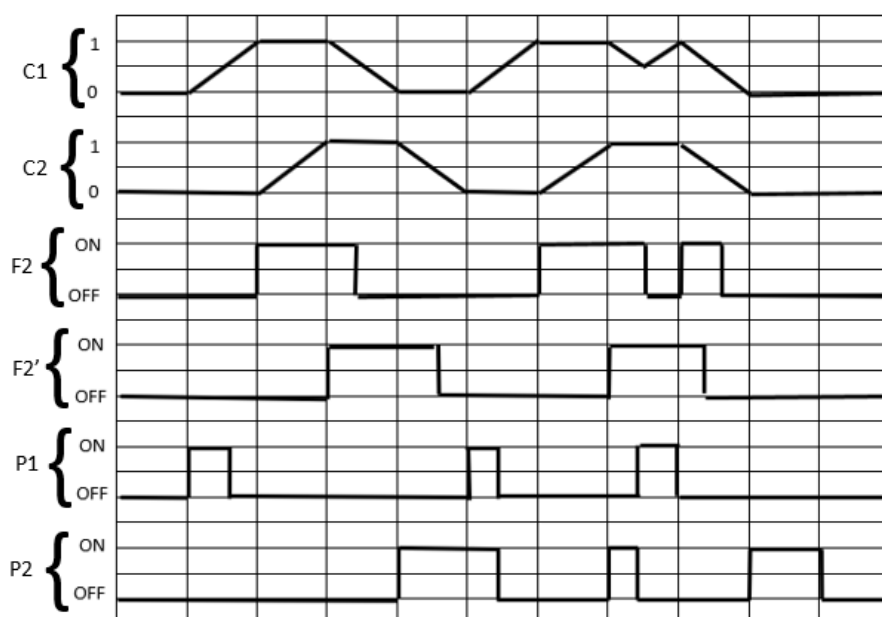
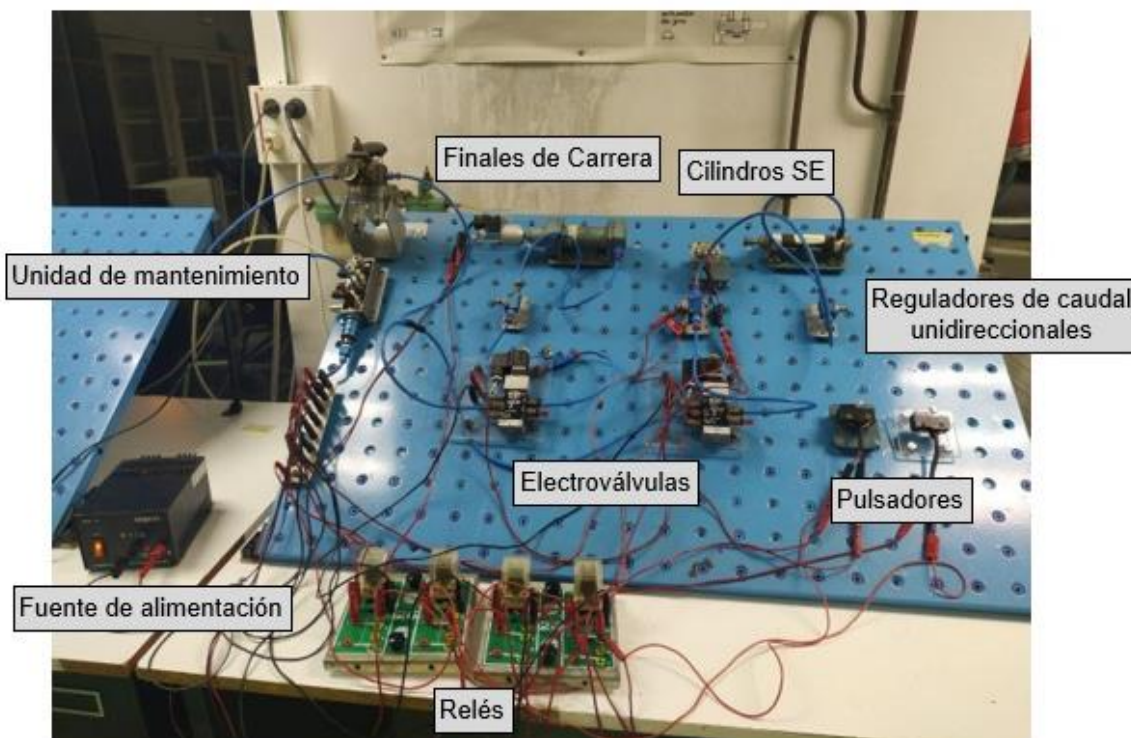


Fig.92.- Activación del pulsador P2

Tanto la velocidad de avance como de retroceso del vástago de los cilindros será controlada por 4 válvulas reguladoras unidireccionales

Diagrama de secuencia del circuito



Fichero de simulación del circuito mediante el programa FluidSIM Neumática**Foto del montaje del/los circuitos/s en el banco**

10.3 COMENTARIOS Y CONCLUSIONES ACERCA DE LA PRÁCTICA 5

En esta práctica se introduce el control de dos cilindros de simple efecto con una válvula monoestable. Como diferencia con los ejercicios de las prácticas anteriores es que ahora los estudiantes deben controlar dos cilindros, y por tanto una secuencia de funcionamiento.

Las diferencias que se encuentran entre los diferentes ejercicios dentro de la práctica 5 son:

- Ejercicio 1: se controla la salida del vástago de dos cilindros de simple efecto con dos electroválvulas monoestables activadas por pulsadores NA; el retroceso se produce al soltar el pulsador

- Ejercicio 2: en este caso, el control de los dos cilindros de simple efecto también se realiza con dos electroválvulas monoestables, Se activa el primer pulsador y ambos cilindros salen simultáneamente. Se activa un segundo pulsador y el primer cilindro retrocede, en el momento que este llegue al final retrocederá el segundo cilindro
- Ejercicio 3: este caso también se controla la salida de dos cilindros de simple efecto a través de pulsadores, cuando se activa el pulsador el vástago de uno de los cilindros avanza, mientras que el otro comienza a avanzar cuando el primero este completamente fuera, en el momento que ambos cilindros estén completamente fuera y se active un segundo pulsador sus vástagos retrocederán
- Ejercicio 4: se controla la salida de dos cilindros de simple efecto a través de dos pulsadores, cuando se activa el pulsador el vástago de uno de los cilindros avanza, mientras que el otro comienza a avanzar cuando el primero este completamente fuera, en el momento que ambos cilindros estén completamente fuera sus vástagos retrocederán.
- Ejercicio 5: se controla la salida de dos cilindros de simple efecto a través de dos pulsadores, cuando se activa el pulsador el vástago de uno de los cilindros comienza a avanzar, en el momento que complete su carrera saldrá el vástago del segundo cilindro, cuando este llegue al final de su carrera el vástago del primer cilindro retrocederá, y el vástago del segundo cilindro retrocederá cuando un segundo pulsador sea activado.

Al realizar la practica el estudiante se encuentra con el problema de que no dispone de una electroválvula 4/2 con lo que tiene que modificar las entradas y salidas de una electroválvula 5/2 para poder realizar el circuito.

Una vez que se tienen todos los elementos colocados en el banco hay que hacer las siguientes comprobaciones:

- Todas las conexiones de las tuberías estén bien colocadas, ya que si no lo están se pueden soltar y mover a gran velocidad, con el consiguiente riesgo de producir un accidente por impacto.
- Las conexiones eléctricas están realizadas correctamente y que no falseen los contactos. En la realización de esta práctica se tuvieron problemas con ello, ya que una de las placas que se usaron para poder realizar las conexiones estaba rota y no mandaba la corriente.

- Tener cuidado al realizar las conexiones en la electroválvula ya que es fácil equivocarse y hacer que K1 trabaje para el retroceso del cilindro y K2 para el avance de este
- Realizar correctamente las conexiones en los relés
- Tener cuidado al realizar las conexiones al cilindro de doble efecto, conectar correctamente la cámara trasera y delantera

Terminada la práctica, los estudiantes han adquirido destreza a la hora de realizar circuitos con electroválvulas monoestables para el control de una secuencia de trabajo de dos cilindros de simple efecto, además del uso de los relés para dar prioridades.

11. PRÁCTICA 6

La sexta práctica también tiene una duración de dos horas y media, y se compone de cinco ejercicios.

El objetivo es que los estudiantes una vez pasada la quinta práctica, empiecen a desarrollar circuitos electroneumáticos un poco más complejos. Con estos ejercicios se consolidará el aprendizaje del funcionamiento de los elementos estudiados en clase.

El estudiante deberá entregar una memoria de la práctica en la que para cada ejercicio propuesto se incluyan los siguientes aspectos:

- Detalle de los componentes neumáticos y eléctricos necesarios
- Esquema de los circuitos neumático y eléctrico
- Diagrama de secuencia del circuito
- Fichero de simulación del circuito mediante el programa FluidSIM Neumática
El fichero de simulación de debe llamar Pr3Ej1_Apellido1_Apellido2_Nombre.xxx
- Foto del montaje de los circuitos en el banco

Al final de la memoria se deben incluir un apartado de conclusiones de la práctica. En este apartado se deberán explicar las diferencias encontradas en cada uno de los ejercicios de la práctica, así como las dificultades encontradas en la simulación y el montaje y como se han solventado.

11.1 EJERCICIOS PROPUESTOS

11.1.1 1º EJERCICIO

Desarrollar un circuito electroneumático para el gobierno con una electroválvula biestable de dos cilindros de simple efecto, se pretende que:

- El vástago del primer cilindro, (C1) avance al activar un pulsador (P1)
- El movimiento de retroceso de C1 se inicie cuando haya llegado al final de su carrera
- El vástago del segundo cilindro (C2) avance cuando C1 haya retornado
- El movimiento de retroceso de C2 se inicie cuando se accione un segundo pulsador (P2) y P1 no esté pulsado, y se accione (P1 es prioritario sobre P2)
- Si durante el retroceso se acciona de nuevo P1 se debe reiniciar la secuencia (C1+, C2+, C1-) aunque los vástagos no hayan retornado totalmente
- Si se aprieta un pulsador de emergencia (PE) C1 y C2 se deben detener recogidos

Se deben poder controlar tanto la velocidad de avance como la de retroceso del vástago de los cilindros

11.1.2 2º EJERCICIO

Desarrollar un circuito electroneumático para el gobierno con una electroválvula biestable de dos cilindros de simple efecto, se pretende que:

- El vástago del primer cilindro, (C1) avance al activar un pulsador (P1)
- El movimiento de retroceso de C1 se inicie cuando haya llegado al final de su carrera
- El vástago del segundo cilindro (C2) avance cuando C1 haya retornado
- El movimiento de retroceso de C2 se inicie cuando se accione un segundo pulsador (P2) y P1 no esté pulsado, y se accione (P1 es prioritario sobre P2)
- Si durante el retroceso se acciona de nuevo P1 se debe reiniciar la secuencia (C1+, C2+, C1-) aunque los vástagos no hayan retornado totalmente
- Si se aprieta un pulsador de emergencia (PE) C1 se debe detener extendido y C2 recogido

Se deben poder controlar tanto la velocidad de avance como la de retroceso del vástago de los cilindros

11.1.3 3º EJERCICIO

Desarrollar un circuito electroneumático para el gobierno con una electroválvula biestable de dos cilindros de simple efecto, se pretende que:

- El vástago del primer cilindro, (C1) avance al activar un pulsador (P1)
- El movimiento de retroceso de C1 se inicie cuando haya llegado al final de su carrera
- El vástago del segundo cilindro (C2) avance cuando C1 haya retornado
- El movimiento de retroceso de C2 se inicie cuando se accione un segundo pulsador (P2) y P1 no esté pulsado, y se accione (P1 es prioritario sobre P2)
- Si durante el retroceso se acciona de nuevo P1 se debe reiniciar la secuencia (C1+, C2+, C1-) aunque los vástagos no hayan retornado totalmente
- Si se aprieta un pulsador de emergencia (PE) C1 se debe detener extendido y C2 en su posición actual

Se deben poder controlar tanto la velocidad de avance como la de retroceso del vástago de los cilindros

11.1.4 4º EJERCICIO

Desarrollar un circuito electroneumático para el gobierno con una electroválvula biestable de dos cilindros de simple efecto, se pretende que:

- El vástago del primer cilindro, (C1) avance al activar un pulsador (P1)
- El movimiento de retroceso de C1 se inicie cuando haya llegado al final de su carrera
- El vástago del segundo cilindro (C2) avance cuando C1 haya retornado
- El movimiento de retroceso de C2 se inicie cuando se accione un segundo pulsador (P2) y P1 no esté pulsado, y se accione (P1 es prioritario sobre P2)
- Si durante el retroceso se acciona de nuevo P1 se debe reiniciar la secuencia (C1+, C2+, C1-) aunque los vástagos no hayan retornado totalmente
- Si se aprieta un pulsador de emergencia (PE) C1 se debe detener recogido y C2 en su posición actual

Se deben poder controlar tanto la velocidad de avance como la de retroceso del vástago de los cilindros

11.1.5 5º EJERCICIO

Desarrollar un circuito electroneumático para el gobierno con una electroválvula biestable de dos cilindros de simple efecto, se pretende que:

- El vástago del primer cilindro, (C1) avance al activar un pulsador (P1)
- El movimiento de retroceso de C1 se inicie cuando haya llegado al final de su carrera
- El vástago del segundo cilindro (C2) avance cuando C1 haya retornado
- El movimiento de retroceso de C2 se inicie cuando se accione un segundo pulsador (P2) y P1 no esté pulsado, y se accione (P1 es prioritario sobre P2)
- Si durante el retroceso se acciona de nuevo P1 se debe reiniciar la secuencia (C1+, C2+, C1-) aunque los vástagos no hayan retornado totalmente
- Si se aprieta un pulsador de emergencia (PE) los dos cilindros se deben detener en su posición

Se deben poder controlar tanto la velocidad de avance como la de retroceso del vástago de los cilindros

11.2 SOLUCIONES DE LA PRACTICA 6

11.2.1 SOLUCIÓN 1º EJERCICIO

Desarrollar un circuito electroneumático para el gobierno con una electroválvula biestable de dos cilindros de simple efecto, se pretende que:

- El vástago del primer cilindro, (C1) avance al activar un pulsador (P1)
- El movimiento de retroceso de C1 se inicie cuando haya llegado al final de su carrera
- El vástago del segundo cilindro (C2) avance cuando C1 haya retornado
- El movimiento de retroceso de C2 se inicie cuando se accione un segundo pulsador (P2) y P1 no esté pulsado, y se accione (P1 es prioritario sobre P2)
- Si durante el retroceso se acciona de nuevo P1 se debe reiniciar la secuencia (C1+, C2+, C1-) aunque los vástagos no hayan retornado totalmente
- Si se aprieta un pulsador de emergencia (PE) C1 y C2 se deben detener recogidos

Se deben poder controlar tanto la velocidad de avance como la de retroceso del vástago de los cilindros

La solución al ejercicio será la siguiente:

Componentes utilizados

- Fuente o red de aire comprimido
- Unidad de mantenimiento compuesta por:
 - Filtro de aire
 - Regulación de presión
- Fuente de tensión a 0 V y 24 V
- 2 cilindros de simple efecto:
- 2 electroválvula 3/2 activación por solenoide retorno por solenoide
- 4 reguladores de caudal unidireccionales
- 3 pulsadores: Pulsador NA accionado manualmente
- 3 finales de carrera
- 5 relés

Esquema del circuito con FluidSIM Neumática

En la parte superior de la figura 93 se puede observar el montaje neumático, mientras que en la parte inferior se muestra el montaje eléctrico.

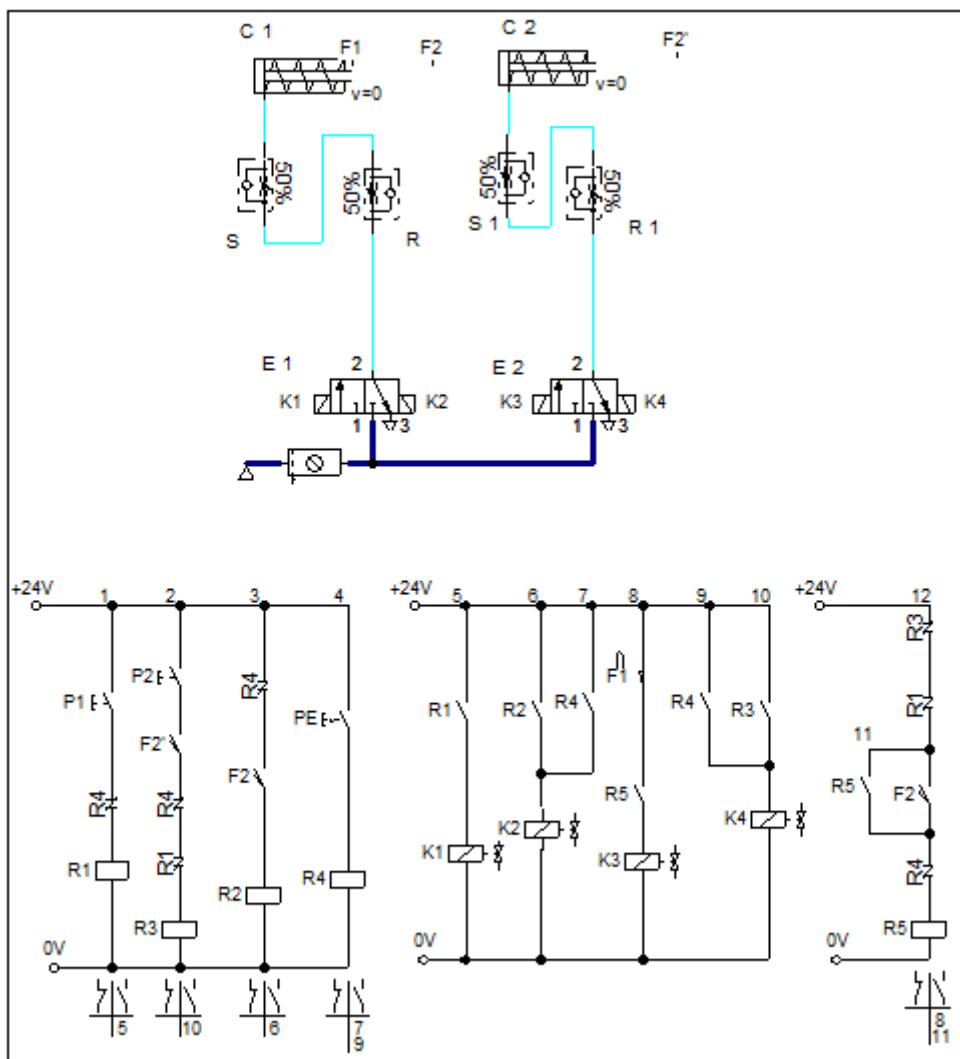


Fig.93.- Montaje del ejercicio 1 Practica 6

En la figura 94 el pulsador P1 ha sido activado permitiendo el paso de corriente hasta el relé R1 el cual abre su contacto bloqueando el funcionamiento del pulsador P2, P1 es prioritario sobre P2. Por otro lado, el relé R1 cierra su contacto permitiendo el paso de la corriente hasta el solenoide K1 el cual manada una señal a la electroválvula E1 la cual cambia de posición permitiendo el paso de aire hasta el cilindro C1, provocando la salida del vástago.

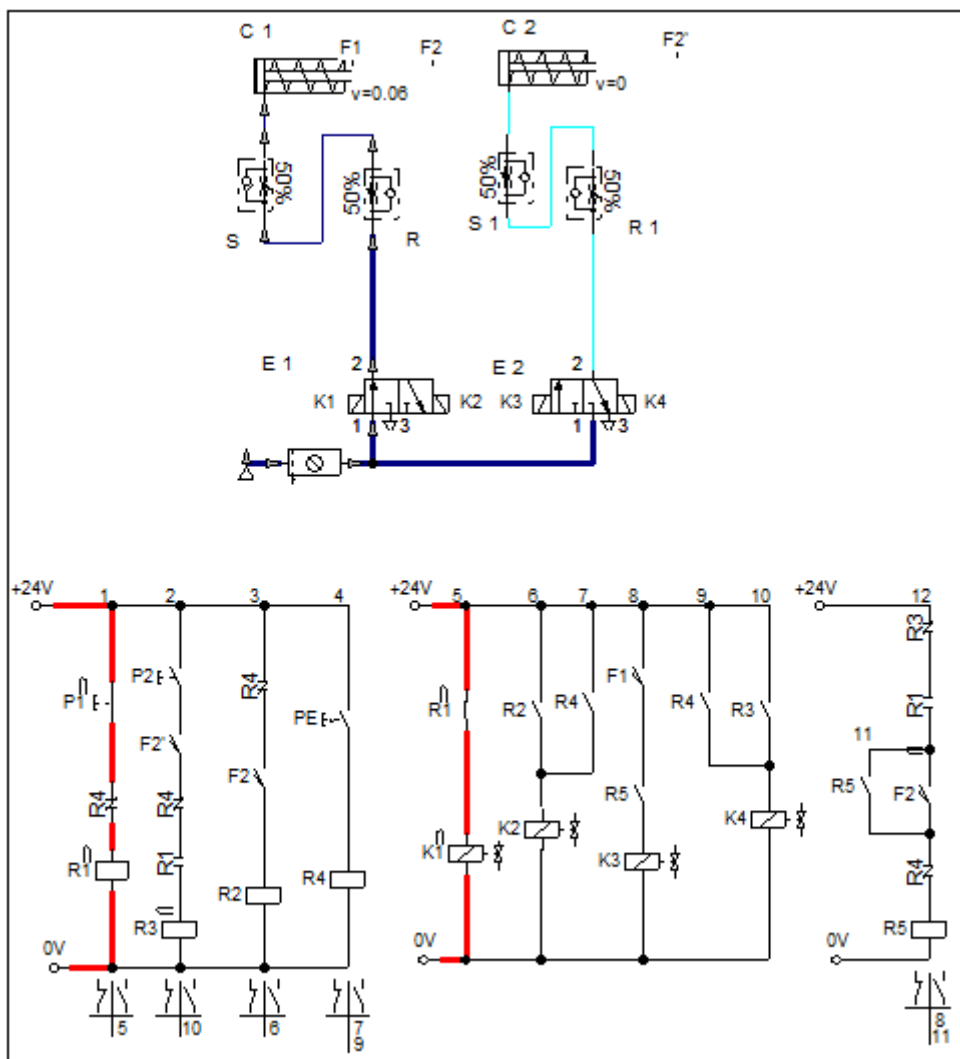


Fig.94.- Activación del pulsador P1 y avance del cilindro C1

En la figura 95 se puede observar como el vástago del cilindro C1 ha llegado al final de su carrera donde activa un final de carrera F2, este permite el paso de corriente hasta el relé R2 el cual cierra su contacto permitiendo el paso de corriente hasta el solenoide K2 el cual manda una señal a la electroválvula E1 que cambia de posición conectando el cilindro al escape y provocando el retroceso del vástago. Por otro lado, cuando F2 se cierra permite el paso de corriente hasta el relé R5 el cual cierra sus contactos, por un lado, para realimentarse, aunque F2 deje de estar activo, y por otro lado permite el paso de corriente hasta el relé R3, en el caso de que la rama 8 tuviese corriente.

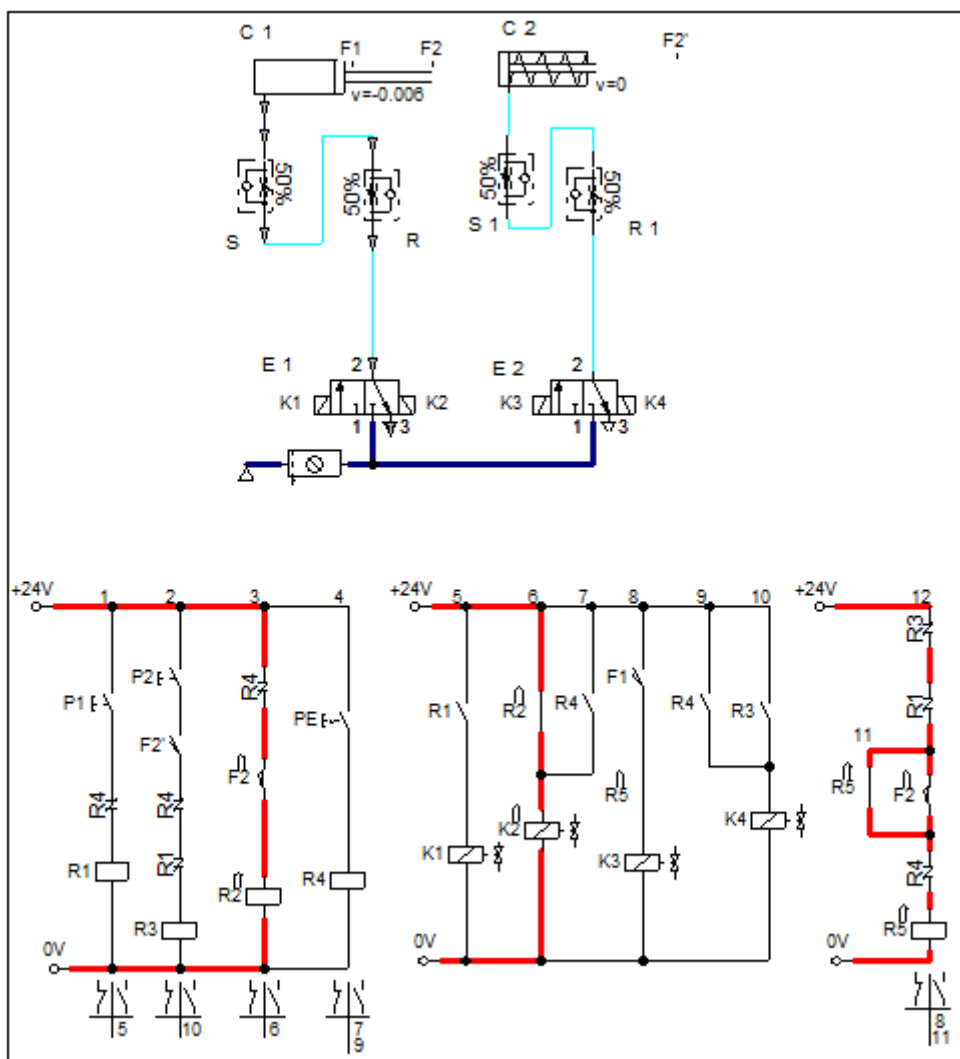


Fig.95.- Activación del final de carrera F2 y retroceso del cilindro C1

En la figura 96 el vástago del cilindro C1 ha llegado al final de su carrera activando el final de carrera F1, este cierra su contacto permitiendo el paso de corriente hasta el solenoide K3, el cual manda una señal a la electroválvula E2 la cual cambia de posición permitiendo el paso de aire hasta el cilindro C2 lo que provoca la salida del vástago.

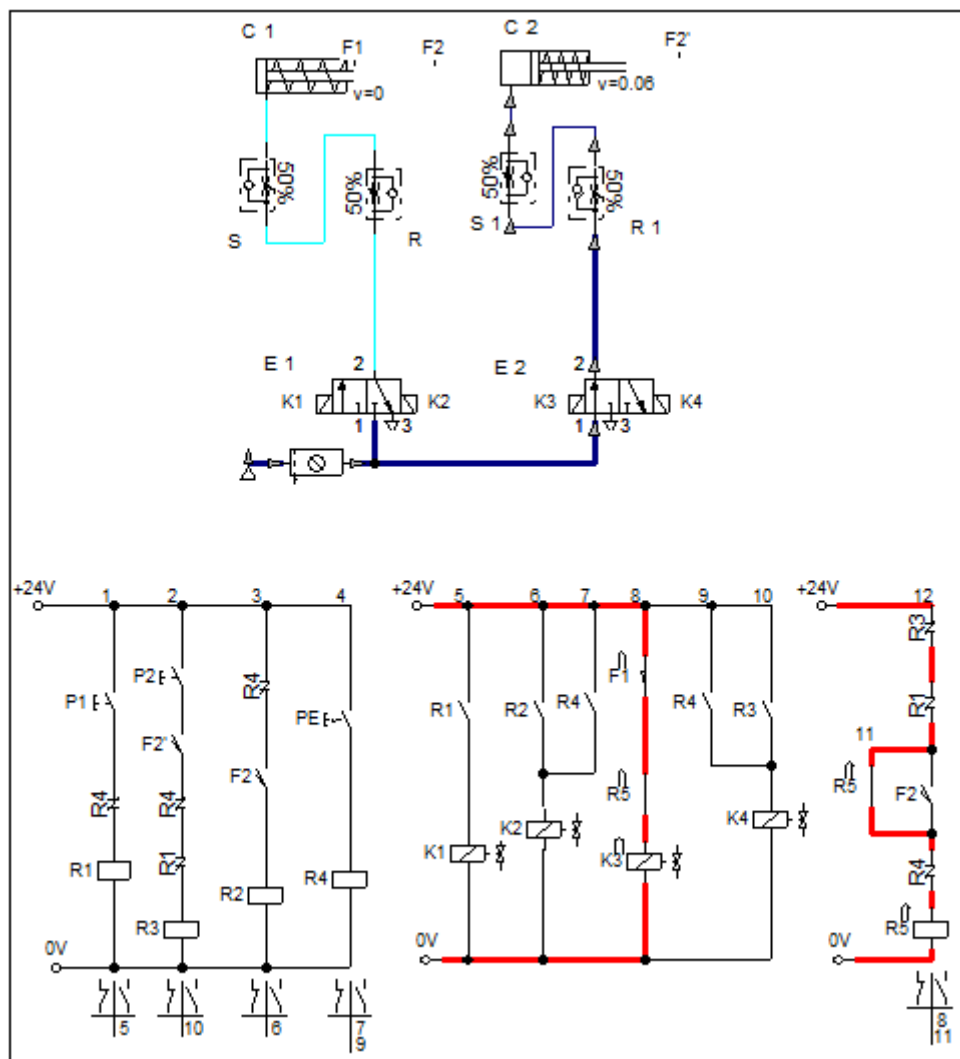


Fig.96.- Activación del final de carrera F1 y avance del cilindro C2

En la figura 97 se puede observar como el pulsador P2 ha sido activado permitiendo el paso de corriente hasta el relé R3 el cual cierra su contacto permitiendo el paso de corriente hasta el solenoide K4 el cual manda una señal a la electroválvula E2 la cual cambia de posición conectando el cilindro C2 al escape y provocando el retroceso del cilindro. Por otro lado, el relé R3 abre su otro contacto bloqueando el paso de corriente hasta el relé R5.

Tanto la velocidad de avance como de retroceso de los vástagos de los cilindros serán controladas por 4 válvulas reguladoras unidireccionales.

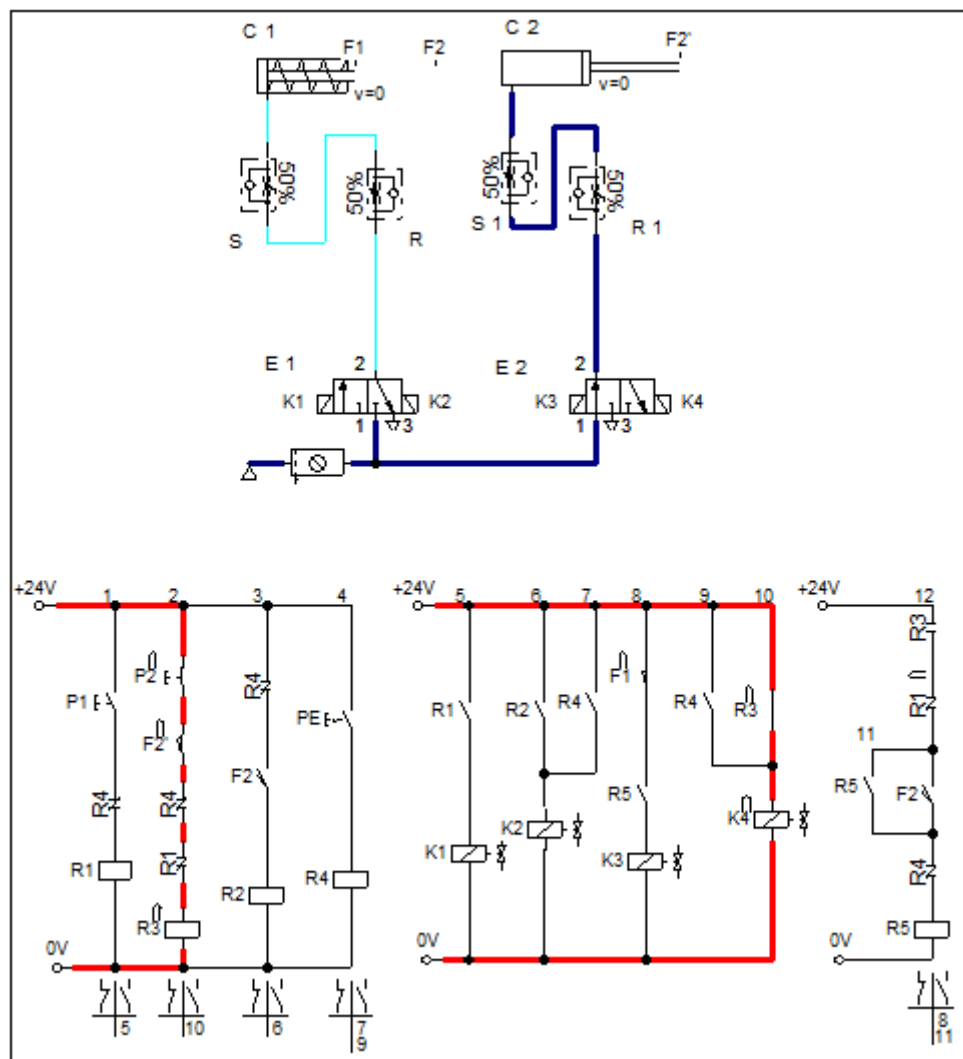


Fig.97.- Activación del pulsador P2 y retroceso del cilindro C2

En la figura 98 se muestra el caso en que el pulsador de emergencia PE ha tenido que ser activado. Cuando PE es activado permite el paso de corriente hasta el relé R4, el cual por un lado, abre sus contactos bloqueando el paso de corriente hasta los relés R1, R3, R2 y R5, y por otro lado cierra sus contactos permitiendo el paso de corriente hasta el solenoide K2 y K4, los cuales mandan una señal a las electroválvulas E1 y E2 las cuales cambian o se mantiene en la misma posición conectando los cilindros C1 y C2 al escape, lo que provoca el retroceso de los vástagos de los cilindros.

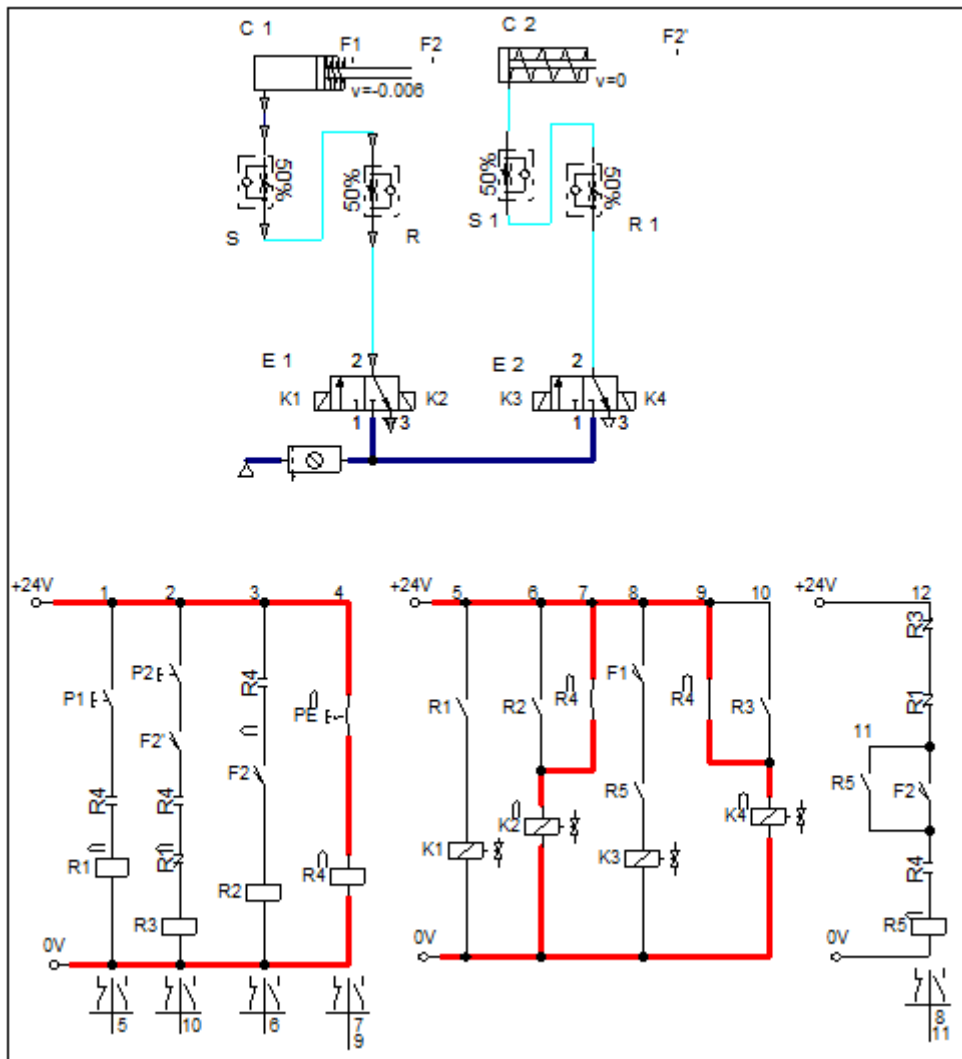
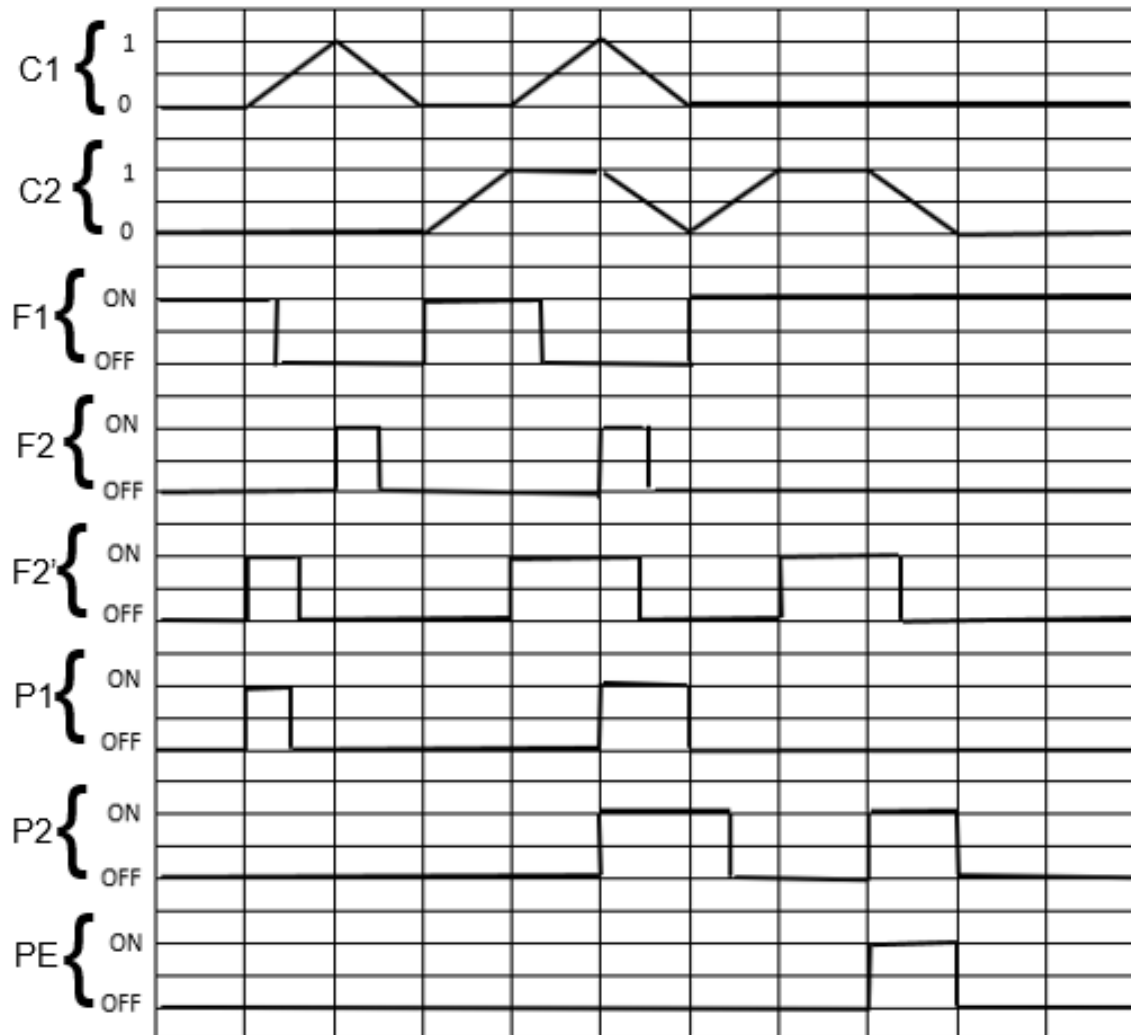
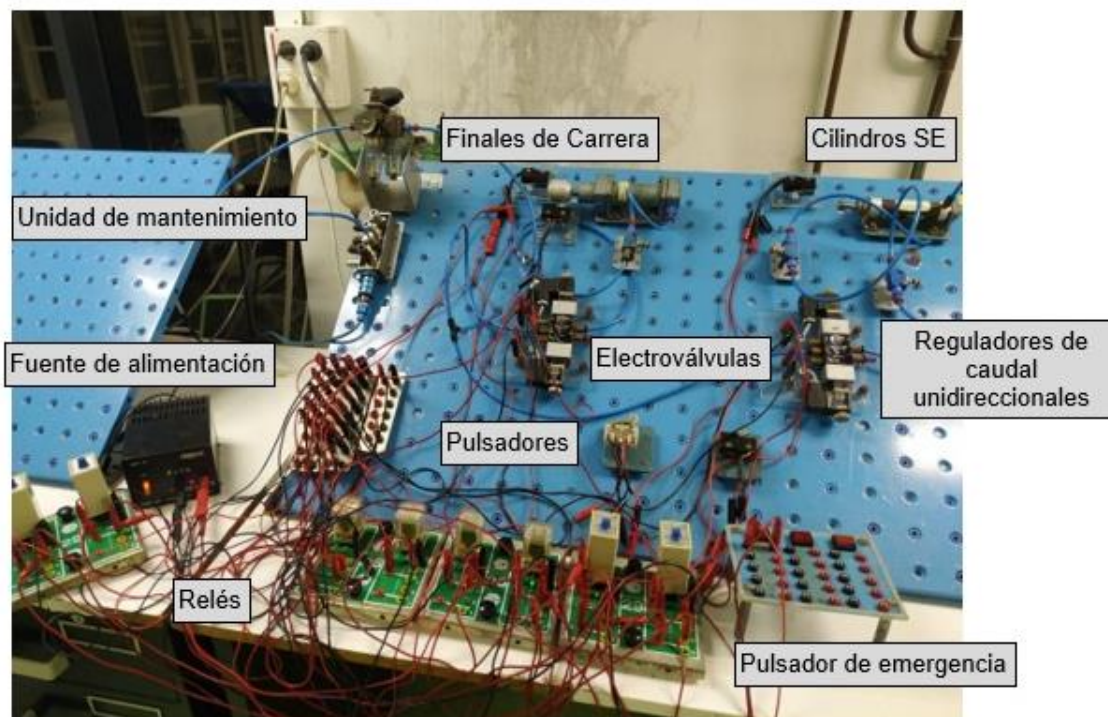


Fig.98.- Activación del pulsador de emergencia PE

Diagrama de secuencia del circuito**Fichero de simulación del circuito mediante el programa FluidSIM Neumática**


Pr6Ej1_LUCAS_TOC
A.ct

Foto del montaje del/los circuitos/s en el banco**11.2.2 SOLUCIÓN 2º EJERCICIO**

Desarrollar un circuito electroneumático para el gobierno con una electroválvula biestable de dos cilindros de simple efecto, se pretende que:

- El vástago del primer cilindro, (C1) avance al activar un pulsador (P1)
- El movimiento de retroceso de C1 se inicie cuando haya llegado al final de su carrera
- El vástago del segundo cilindro (C2) avance cuando C1 haya retornado
- El movimiento de retroceso de C2 se inicie cuando se accione un segundo pulsador (P2) y P1 no esté pulsado, y se accione (P1 es prioritario sobre P2)
- Si durante el retroceso se acciona de nuevo P1 se debe reiniciar la secuencia (C1+, C2+, C1-) aunque los vástagos no hayan retornado totalmente
- Si se aprieta un pulsador de emergencia (PE) C1 se debe detener extendido y C2 recogido

Se deben poder controlar tanto la velocidad de avance como la de retroceso del vástago de los cilindros

La solución al ejercicio será la siguiente:

Componentes utilizados

- Fuente o red de aire comprimido
- Unidad de mantenimiento compuesta por:
 - Filtro de aire
 - Regulación de presión
- Fuente de tensión a 0 V y 24 V
- 2 cilindros de simple efecto:
- 2 electroválvula 3/2 activación por solenoide retorno por solenoide
- 4 reguladores de caudal unidireccionales
- 3 pulsadores: Pulsador NA accionado manualmente
- 3 finales de carrera
- 5 relés

Esquema del circuito con FluidSIM Neumática

En la parte superior de la figura 99 se puede observar el montaje neumático, mientras que en la parte inferior se muestra el montaje eléctrico.

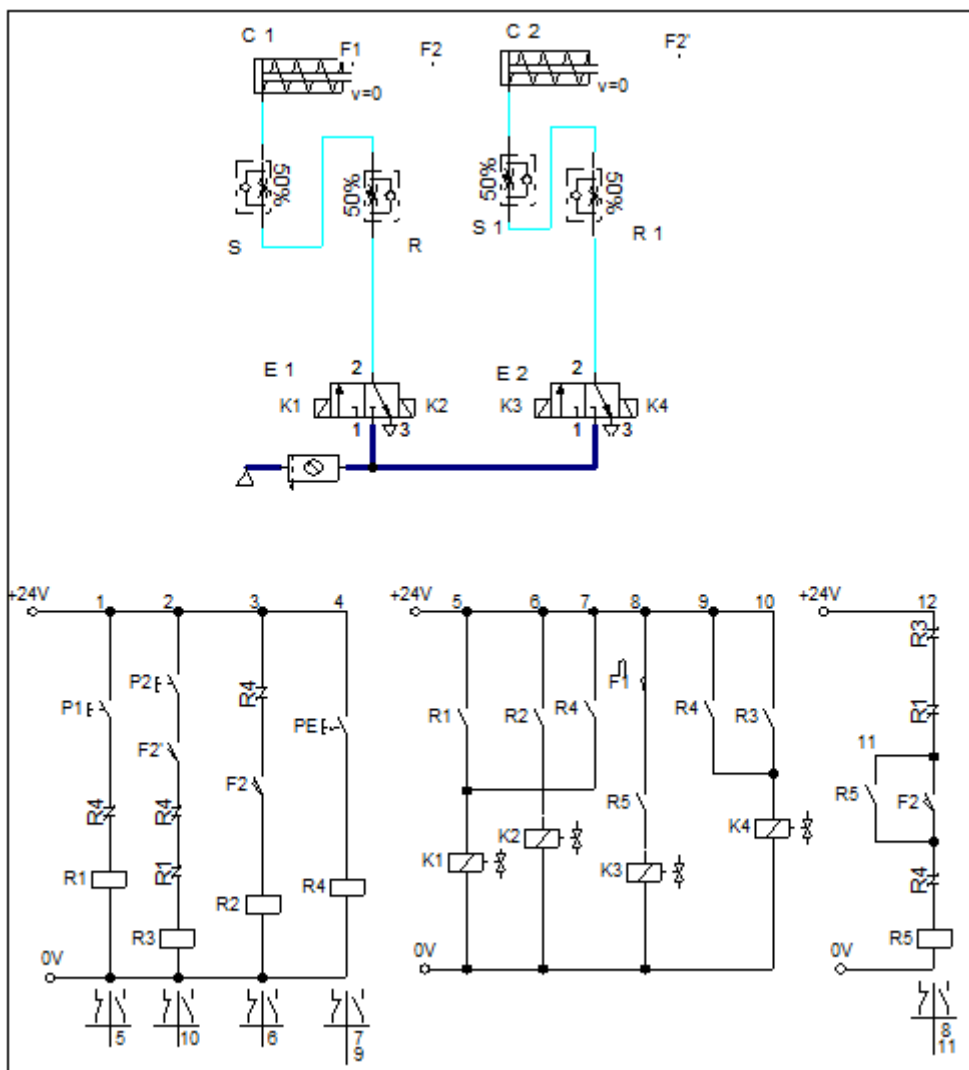


Fig.99.- Montaje del ejercicio 2 Practica 6

En la figura 100 el pulsador P1 ha sido activado permitiendo el paso de corriente hasta el relé R1 el cual abre su contacto bloqueando el funcionamiento del pulsador P2, P1 es prioritario sobre P2. Por otro lado, el relé R1 cierra su contacto permitiendo el paso de la corriente hasta el solenoide K1 el cual manada una señal a la electroválvula E1 la cual cambia de posición permitiendo el paso de aire hasta el cilindro C1, provocando la salida del vástago.

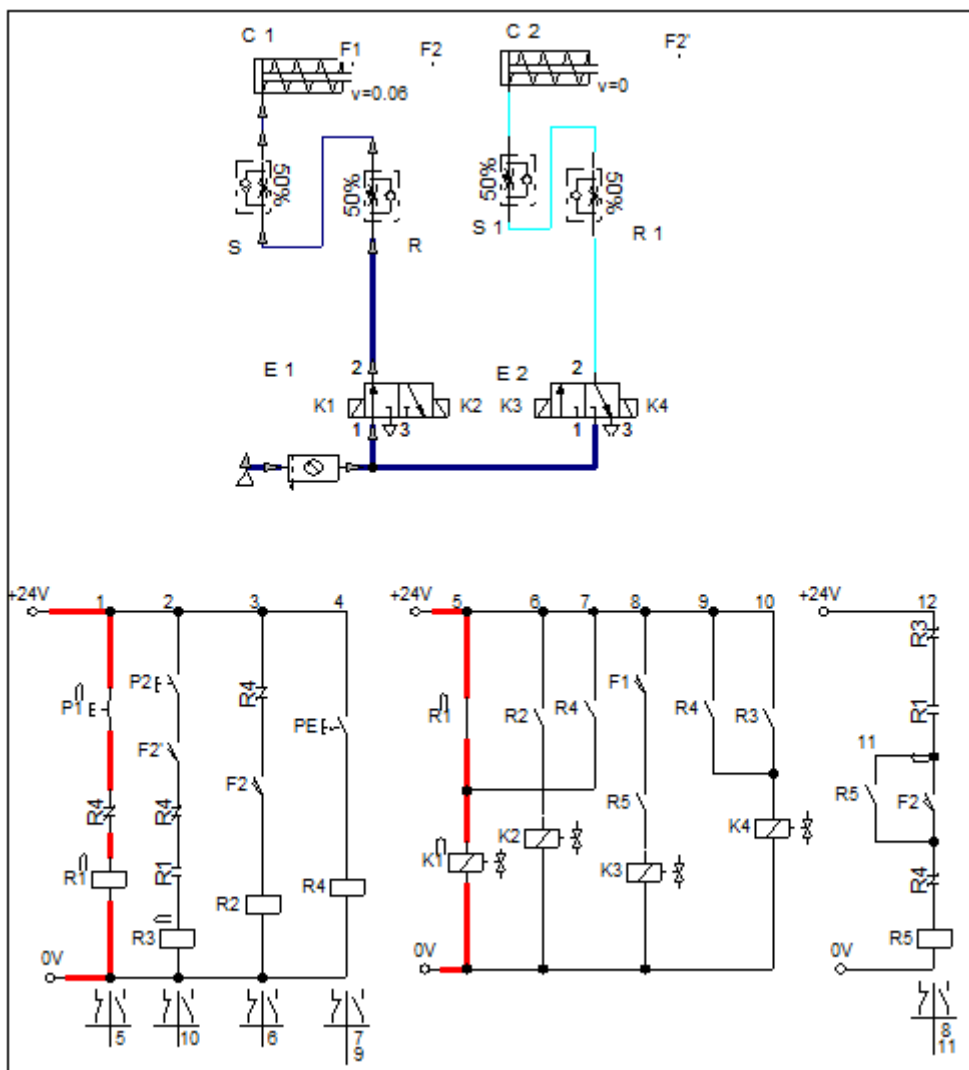


Fig.100- Activación del pulsador P1 y avance del cilindro C1

En la figura 101 se puede observar como el vástago del cilindro C1 ha llegado al final de su carrera donde activa un final de carrera F2, este permite el paso de corriente hasta el relé R2 el cual cierra su contacto permitiendo el paso de corriente hasta el solenoide K2 el cual manda una señal a la electroválvula E1 que cambia de posición conectando el cilindro al escape y provocando el retroceso del vástago. Por otro lado, cuando F2 se cierra permite el paso de corriente hasta el relé R5 el cual cierra sus contactos, por un lado, para realimentarse, aunque F2 deje de estar activo, y por otro lado permite el paso de corriente hasta el relé R3, en el caso de que la rama 8 tuviese corriente.

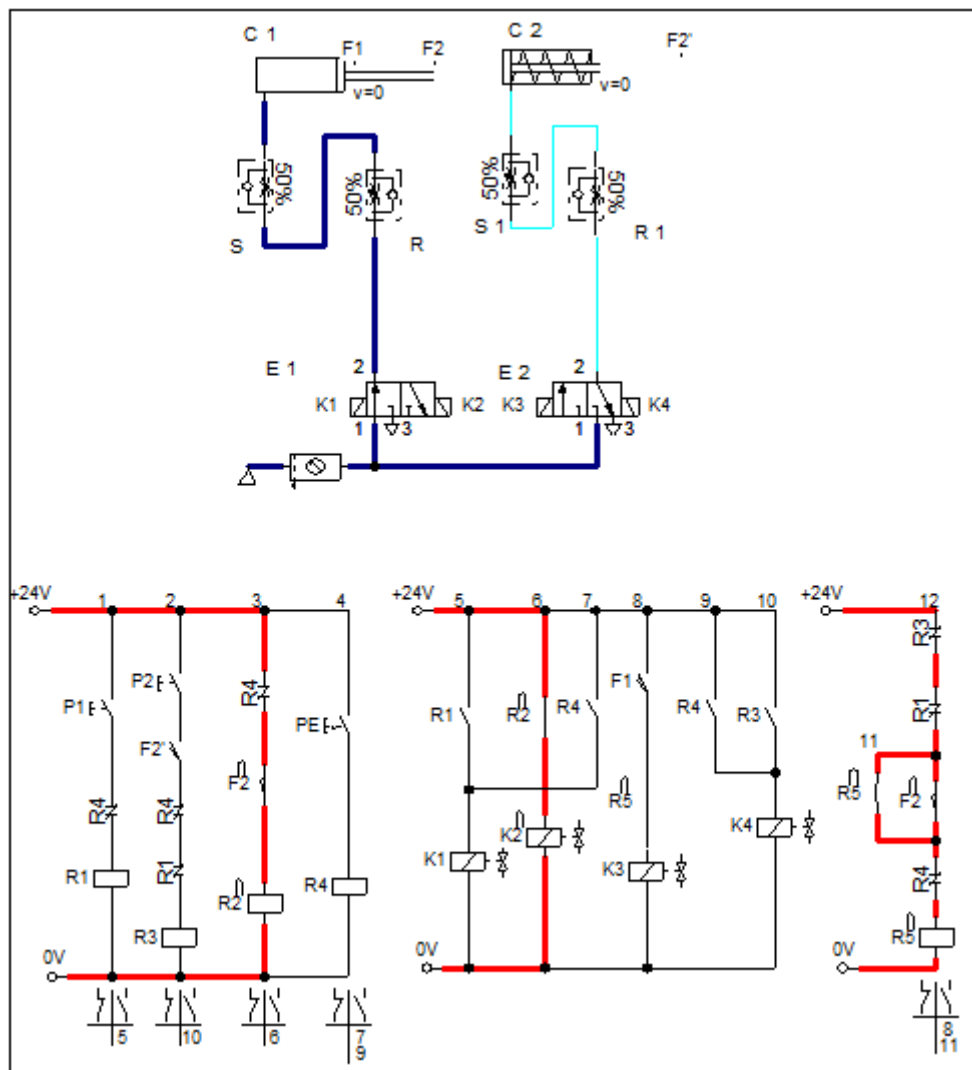


Fig.101.- Activación del final de carrera F2 y retroceso del cilindro C1

En la figura 102 el vástago del cilindro C1 ha llegado al final de su carrera activando el final de carrera F1, este cierra su contacto permitiendo el paso de corriente hasta el solenoide K3, el cual manda una señal a la electroválvula E2 la cual cambia de posición permitiendo el paso de aire hasta el cilindro C2 lo que provoca la salida del vástago.

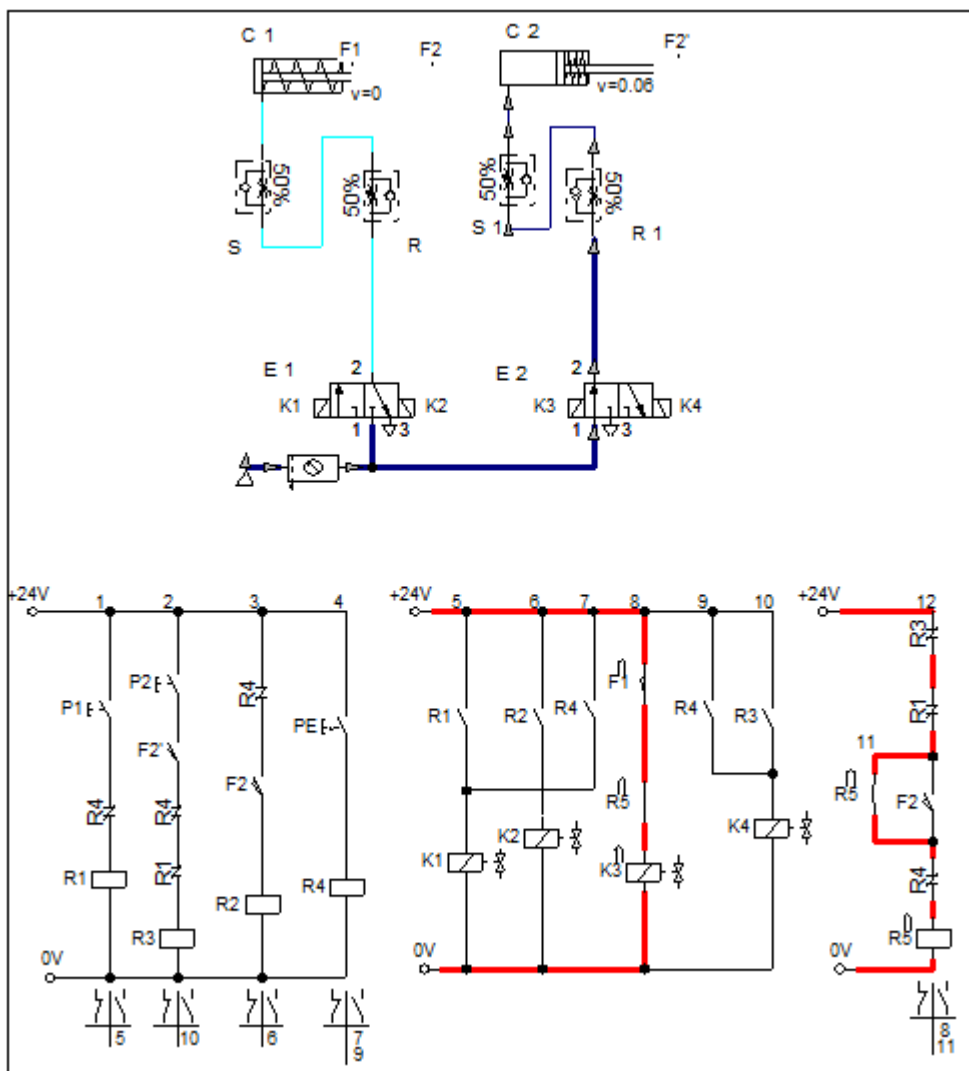


Fig.102- Activación del final de carrera F1 y avance del cilindro C2

En la figura 103 se puede observar como el pulsador P2 ha sido activado permitiendo el paso de corriente hasta el relé R3 el cual cierra su contacto permitiendo el paso de corriente hasta el solenoide K4 el cual manda una señal a la electroválvula E2 la cual cambia de posición conectando el cilindro C2 al escape y provocando el retroceso del cilindro. Por otro lado, el relé R3 abre su otro contacto bloqueando el paso de corriente hasta el relé R5.

Tanto la velocidad de avance como de retroceso de los vástagos de los cilindros serán controladas por 4 válvulas reguladoras unidireccionales.

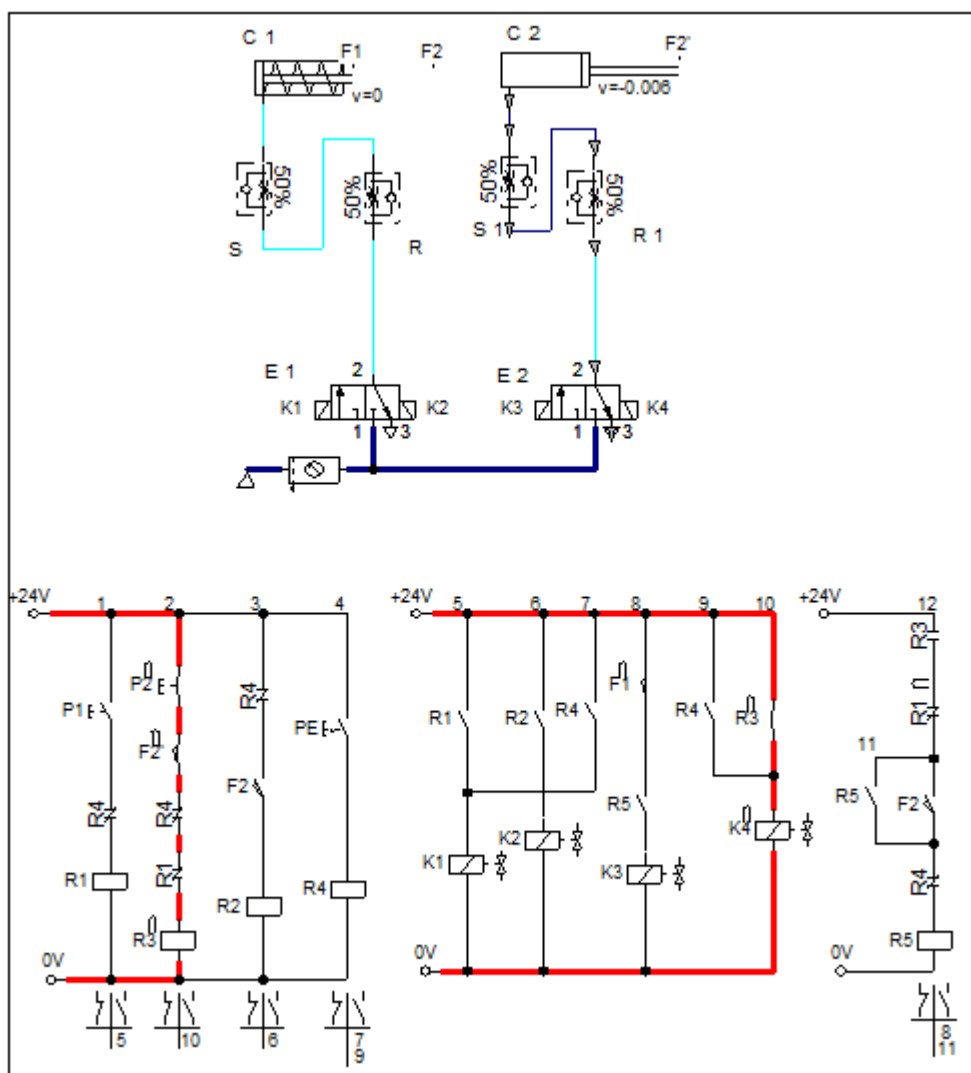


Fig.103.- Activación del pulsador P2 y retroceso del cilindro C2

En la figura 104 se muestra el caso en que el pulsador de emergencia PE ha tenido que ser activado. Cuando PE es activado permite el paso de corriente hasta el relé R4, el cual por un lado, abre sus contactos bloqueando el paso de corriente hasta los relés R1, R3, R2 y R5, y por otro lado cierra sus contactos permitiendo el paso de corriente hasta el solenoide K1 el cual manda una señal a la electroválvula E1 la cual cambia de posición permitiendo el paso de aire hasta el cilindro C1 lo que provoca la salida del vástago, por otro lado R4 permite el paso de corriente hasta el solenoide K4 el cual manda una señal a la electroválvula E2 que cambia de posición conectado el cilindro C2 al escape y provocando el retroceso del vástago.

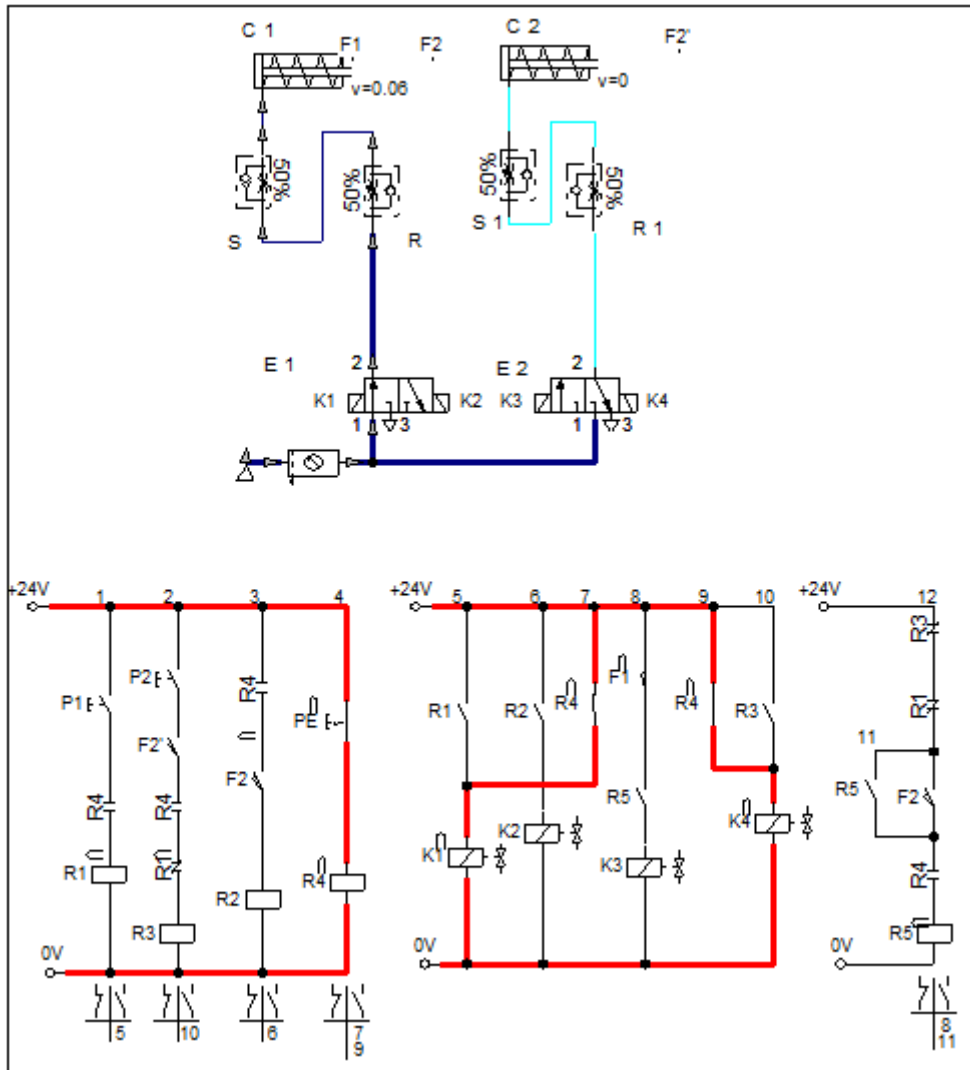
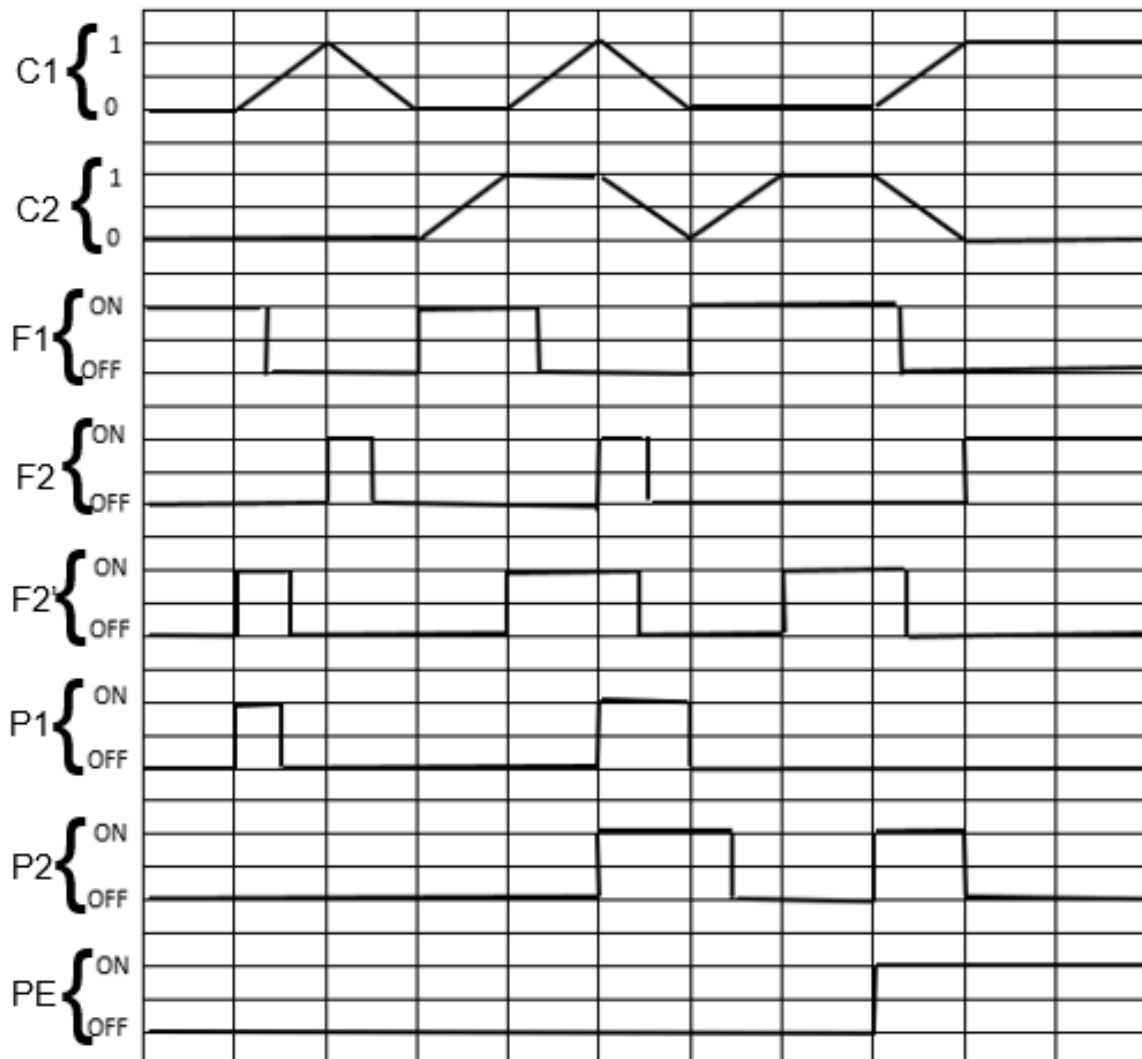
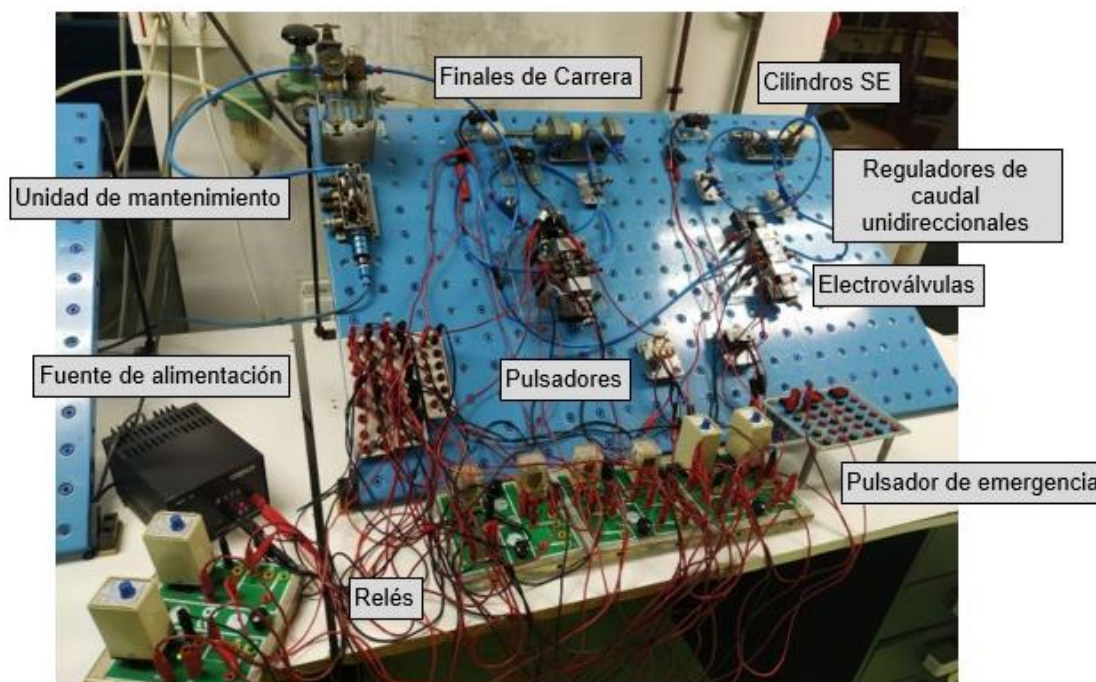


Fig.104- Activación del pulsador de emergencia PE

Diagrama de secuencia del circuito**Fichero de simulación del circuito mediante el programa FluidSIM Neumática**


Pr6Ej2_LUCAS_TOC
A.ct

Foto del montaje del/los circuitos/s en el banco**11.2.3 SOLUCIÓN 3º EJERCICIO**

Desarrollar un circuito electroneumático para el gobierno con una electroválvula biestable de dos cilindros de simple efecto, se pretende que:

- El vástago del primer cilindro, (C1) avance al activar un pulsador (P1)
- El movimiento de retroceso de C1 se inicie cuando haya llegado al final de su carrera
- El vástago del segundo cilindro (C2) avance cuando C1 haya retornado
- El movimiento de retroceso de C2 se inicie cuando se accione un segundo pulsador (P2) y P1 no esté pulsado, y se accione (P1 es prioritario sobre P2)
- Si durante el retroceso se acciona de nuevo P1 se debe reiniciar la secuencia (C1+, C2+, C1-) aunque los vástagos no hayan retornado totalmente
- Si se aprieta un pulsador de emergencia (PE) C1 se debe detener extendido y C2 en su posición actual

Se deben poder controlar tanto la velocidad de avance como la de retroceso del vástago de los cilindros.

La solución al ejercicio será la siguiente

Componentes utilizados

- Fuente o red de aire comprimido

- Unidad de mantenimiento compuesta por:
 - Filtro de aire
 - Regulación de presión
- Fuente de tensión a 0 V y 24 V
- 2 cilindros de simple efecto:
- 3 electroválvula 3/2 activación por solenoide retorno por solenoide
- 4 reguladores de caudal unidireccionales
- 3 pulsadores: Pulsador NA accionado manualmente
- 3 finales de carrera
- 5 relés

Esquema del circuito con FluidSIM Neumática

En la parte superior de la figura 105 se puede observar el montaje neumático, mientras que en la parte inferior se muestra el montaje eléctrico.

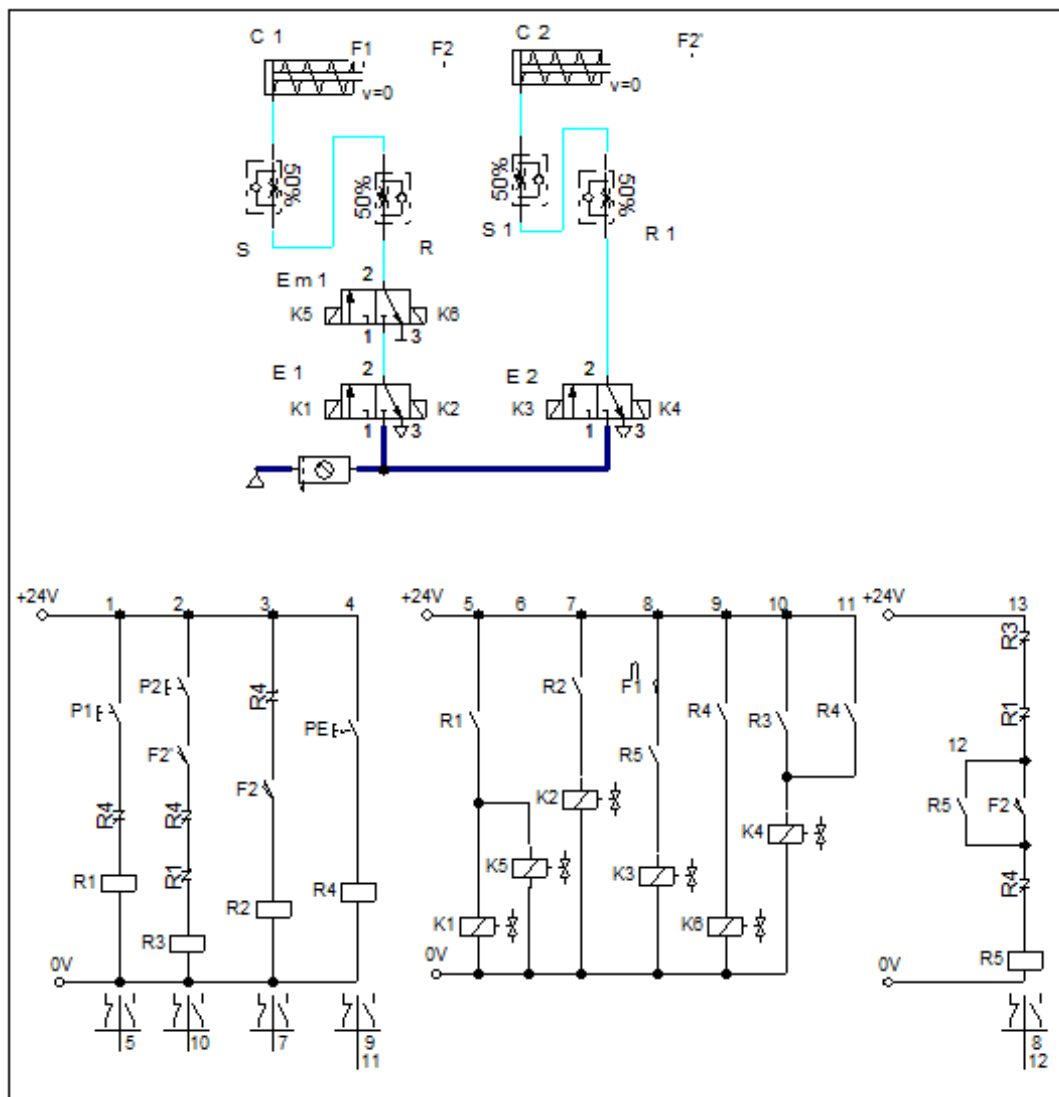


Fig.105.- Montaje del ejercicio 3 Practica 6

En la figura 106 el pulsador P1 ha sido activado permitiendo el paso de corriente hasta el relé R1 el cual abre su contacto bloqueando el funcionamiento del pulsador P2, P1 es prioritario sobre P2. Por otro lado, el relé R1 cierra su contacto permitiendo el paso de la corriente hasta los solenoides K1 y K5, los cuales activan las electroválvulas E1 y E5 las cuales cambian de posición permitiendo el paso de aire hasta el cilindro C1.

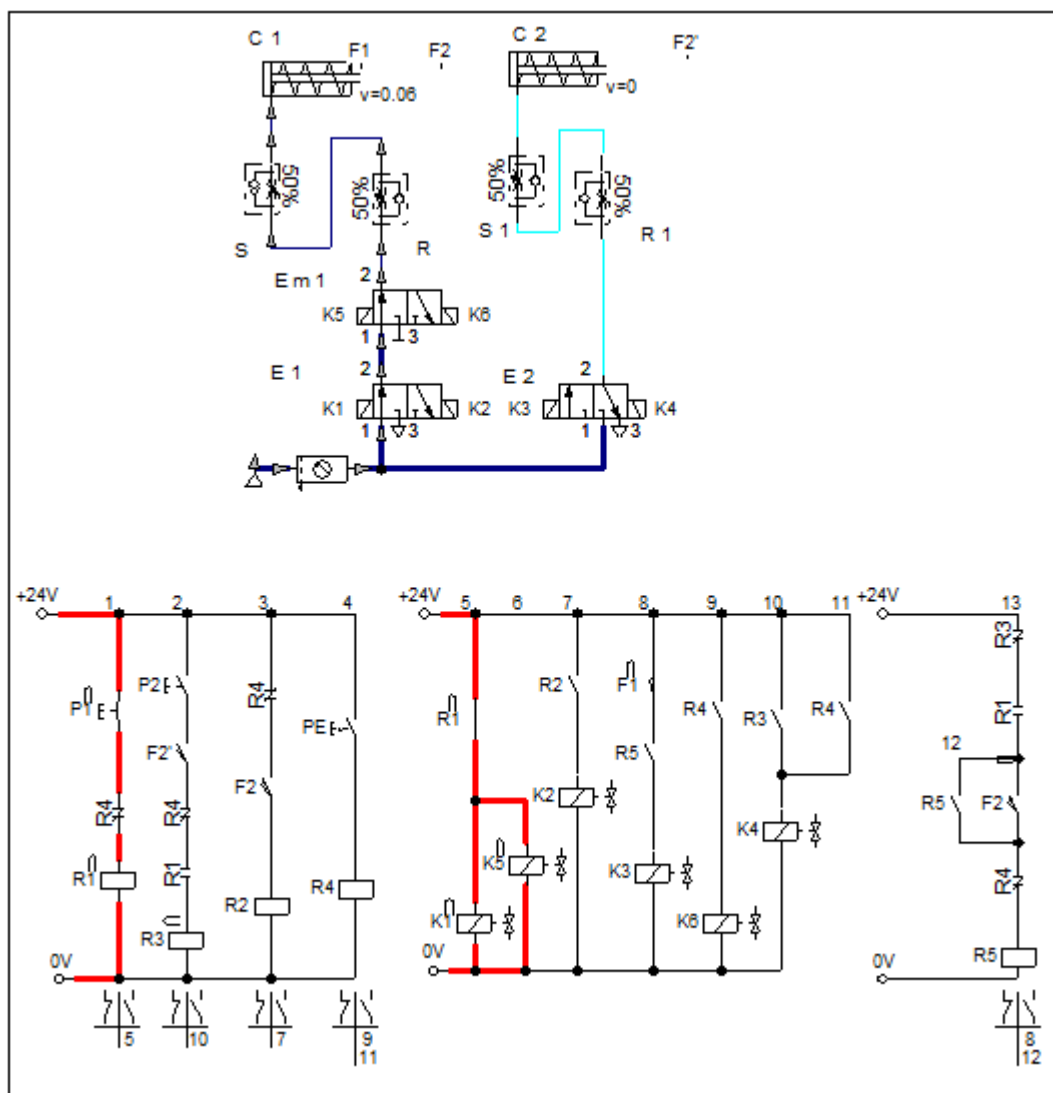


Fig.106.- Activación del pulsador P1 y avance del cilindro C1

En la figura 107 se puede observar como el vástago del cilindro C1 ha llegado al final de su carrera donde activa un final de carrera F2, este permite el paso de corriente hasta el relé R2 el cual cierra su contacto permitiendo el paso de corriente hasta el solenoide K2 el cual manda una señal a la electroválvula E1 que cambia de posición conectando el cilindro al escape y provocando el retroceso del vástago. Por otro lado, cuando F2 se cierra permite el paso de corriente hasta el relé R5 el cual cierra sus contactos, por un lado, para realimentarse, aunque F2 deje de estar activo, y por otro lado permite el paso de corriente hasta el relé R3, en el caso de que la rama 8 tuviese corriente.

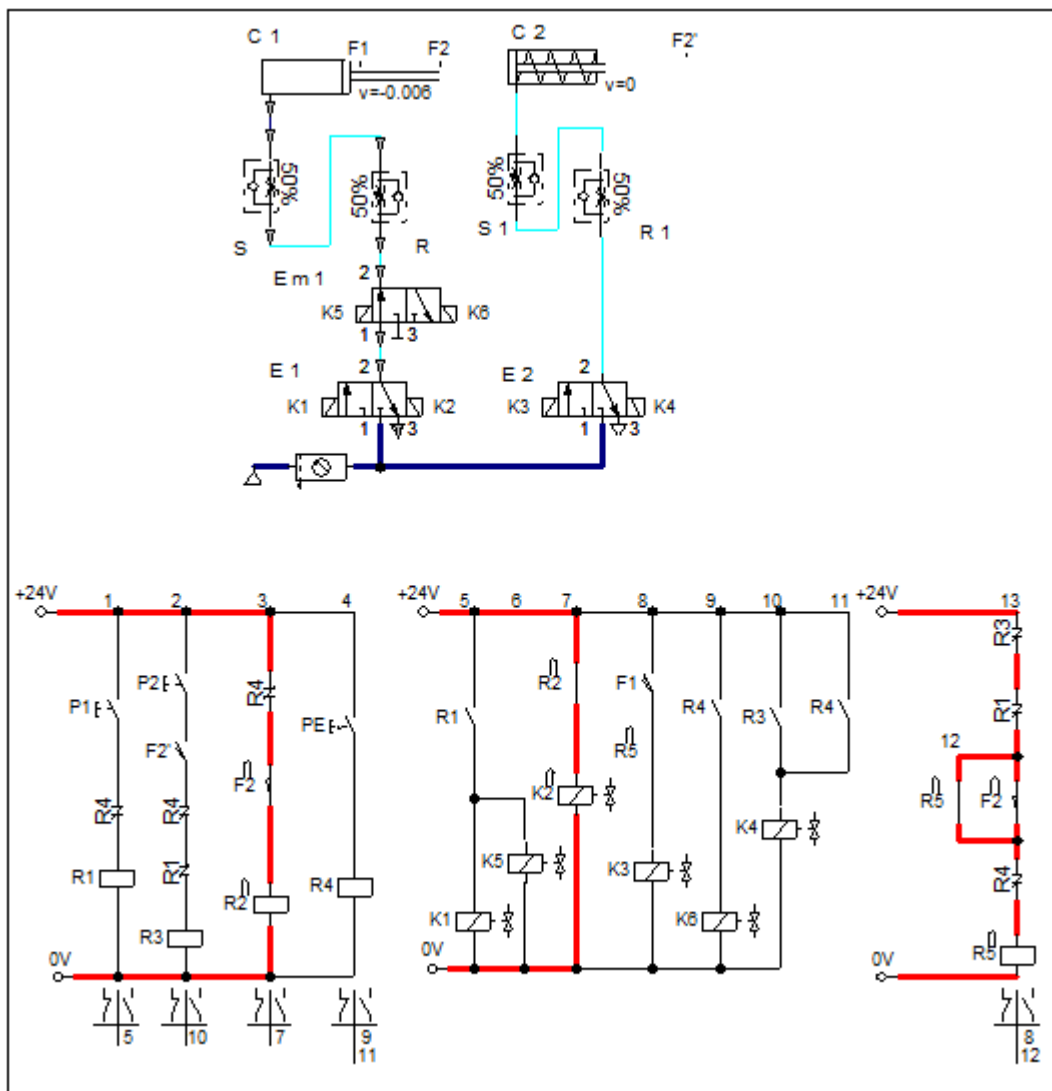


Fig.107- Activación del final de carrera F2 y retroceso del cilindro C1

En la figura 108 el vástago del cilindro C1 ha llegado al final de su carrera activando el final de carrera F1, este cierra su contacto permitiendo el paso de corriente hasta el solenoide K3, el cual manda una señal a la electroválvula E2 la cual cambia de posición permitiendo el paso de aire hasta el cilindro C2 lo que provoca la salida del vástago.

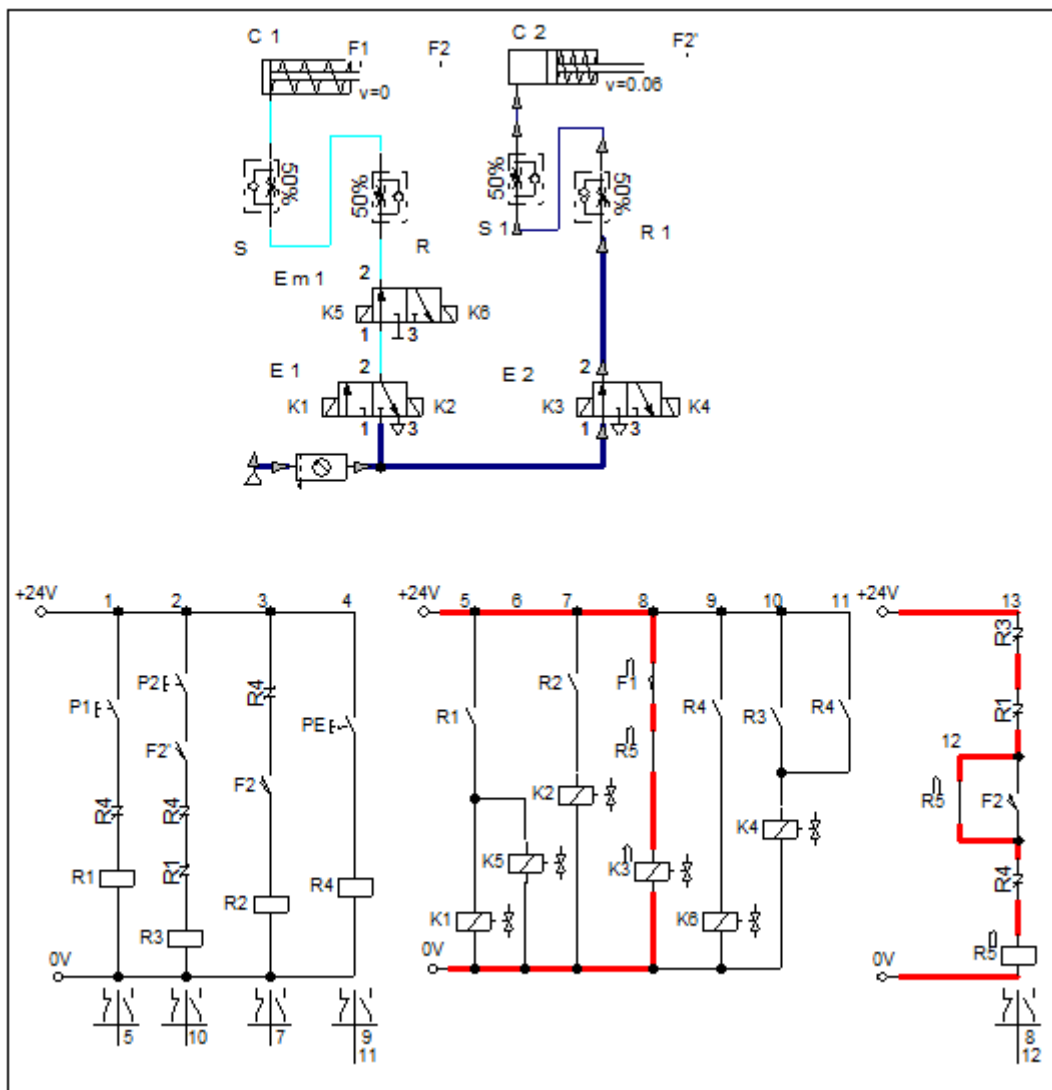


Fig.108- Activación del final de carrera F1 y avance del cilindro C2

En la figura 109 se puede observar como el pulsador P2 ha sido activado permitiendo el paso de corriente hasta el relé R3 el cual cierra su contacto permitiendo el paso de corriente hasta el solenoide K4 el cual manda una señal a la electroválvula E2 la cual cambia de posición conectando el cilindro C2 al escape y provocando el retroceso del cilindro. Por otro lado, el relé R3 abre su otro contacto bloqueando el paso de corriente hasta el relé R5.

Tanto la velocidad de avance como de retroceso de los vástagos de los cilindros serán controladas por 4 válvulas reguladoras unidireccionales.

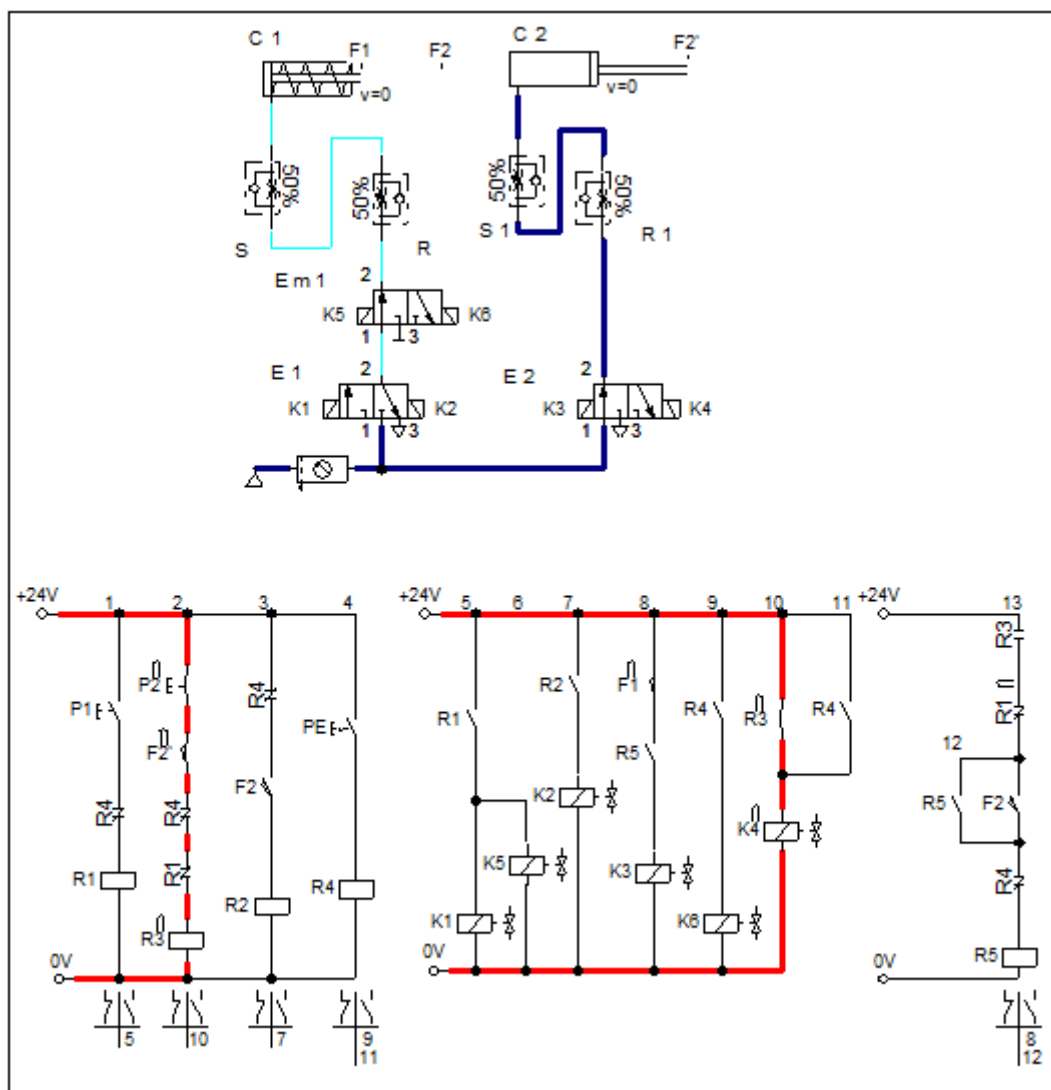


Fig.109.- Activación del pulsador P2 y retroceso del cilindro C2

En la figura 110 se muestra el caso en que el pulsador de emergencia PE ha tenido que ser activado. Cuando PE es activado permite el paso de corriente hasta el relé R4, el cual por un lado, abre sus contactos bloqueando el paso de corriente hasta los relés R1, R3, R2 y R5, y por otro lado cierra sus contactos permitiendo el paso de corriente hasta el solenoide K6 el cual manda una señal a la electroválvula Em1 la cual cambia de posición bloqueando el paso de aire hasta el cilindro C1 lo que provoca que el vástago se detenga en la posición en la que este y por otro lado, R4 permite el paso de corriente hasta el solenoide K4 el cual manda una señal a la electroválvula E2 que cambia de posición conectado el cilindro C2 al escape y provocando el retroceso del vástago.

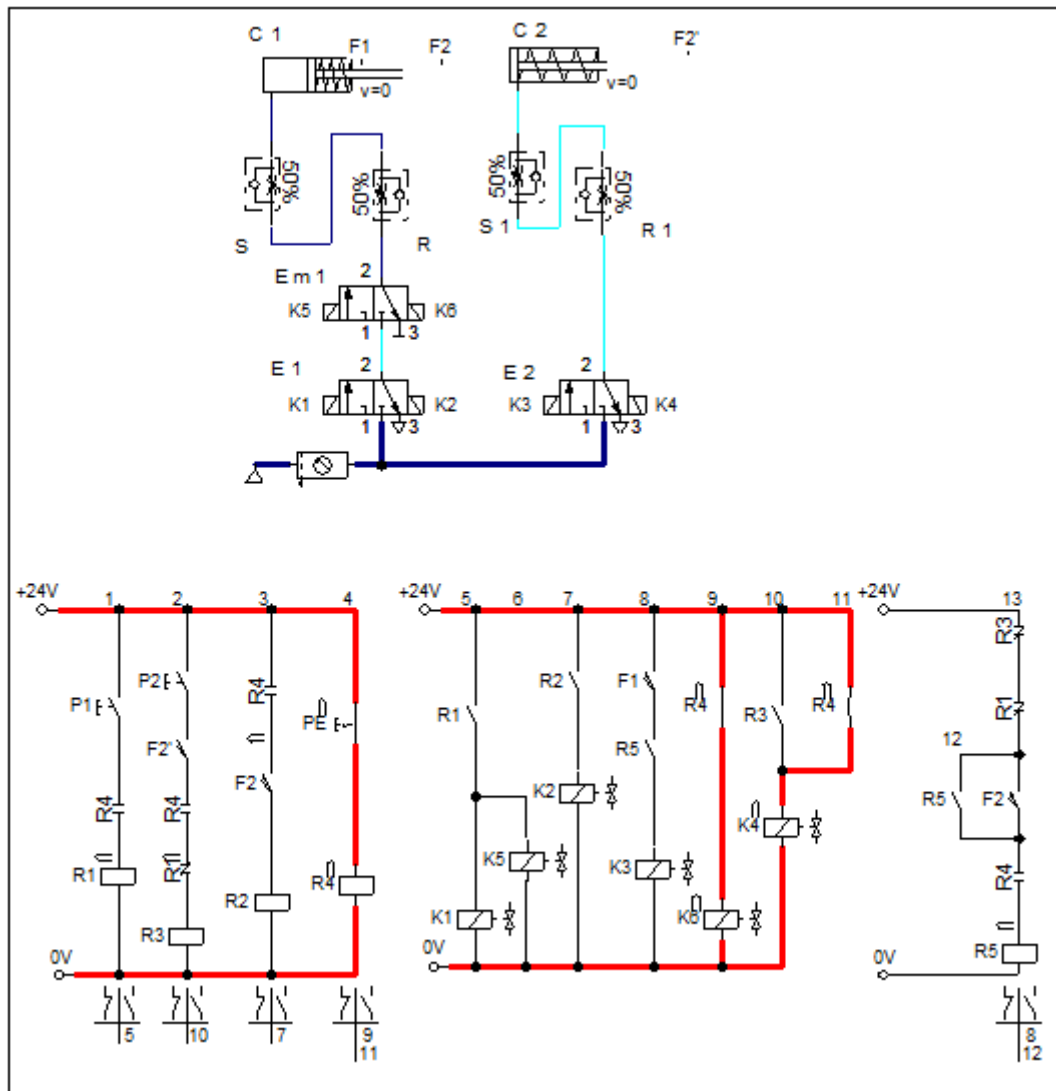
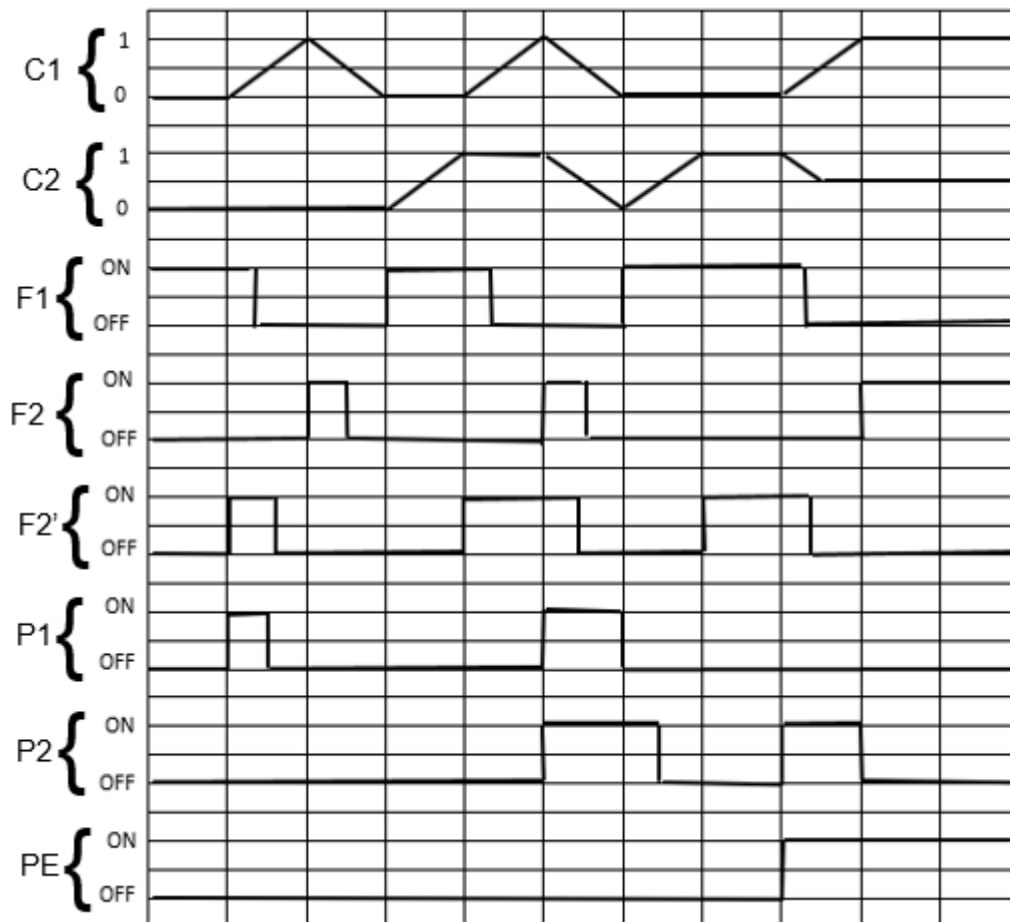
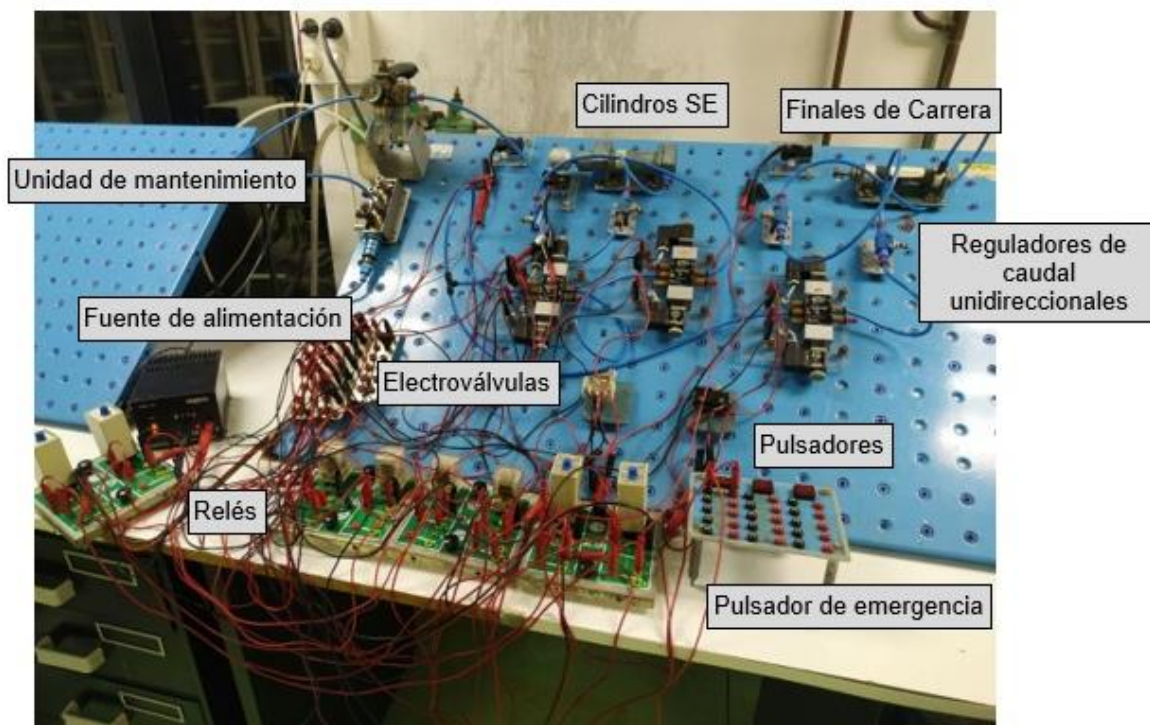


Fig. 110.- Activación del pulsador de emergencia PE

Diagrama de secuencia del circuito**Fichero de simulación del circuito mediante el programa FluidSIM Neumática**


Pr6Ej3_LUCAS_TOC
A.ct

Foto del montaje del/los circuitos/s en el banco**11.2.4 SOLUCIÓN 4º EJERCICIO**

Desarrollar un circuito electroneumático para el gobierno con una electroválvula biestable de dos cilindros de simple efecto, se pretende que:

- El vástago del primer cilindro, (C1) avance al activar un pulsador (P1)
- El movimiento de retroceso de C1 se inicie cuando haya llegado al final de su carrera
- El vástago del segundo cilindro (C2) avance cuando C1 haya retornado
- El movimiento de retroceso de C2 se inicie cuando se accione un segundo pulsador (P2) y P1 no esté pulsado, y se accione (P1 es prioritario sobre P2)
- Si durante el retroceso se acciona de nuevo P1 se debe reiniciar la secuencia (C1+, C2+, C1-) aunque los vástagos no hayan retornado totalmente
- Si se aprieta un pulsador de emergencia (PE) C1 se debe detener recogido y C2 en su posición actual

Se deben poder controlar tanto la velocidad de avance como la de retroceso del vástago de los cilindros

La solución del ejercicio será la siguiente:

Componentes utilizados

- Fuente o red de aire comprimido
- Unidad de mantenimiento compuesta por:
 - Filtro de aire
 - Regulación de presión
- Fuente de tensión a 0 V y 24 V
- 2 cilindros de simple efecto:
- 3 electroválvula 3/2 activación por solenoide retorno por solenoide
- 4 reguladores de caudal unidireccionales
- 3 pulsadores: Pulsador NA accionado manualmente
- 3 finales de carrera
- 5 relés

Esquema del circuito con FluidSIM Neumática

En la parte superior de la figura 111 se puede observar el montaje neumático, mientras que en la parte inferior se muestra el montaje eléctrico.

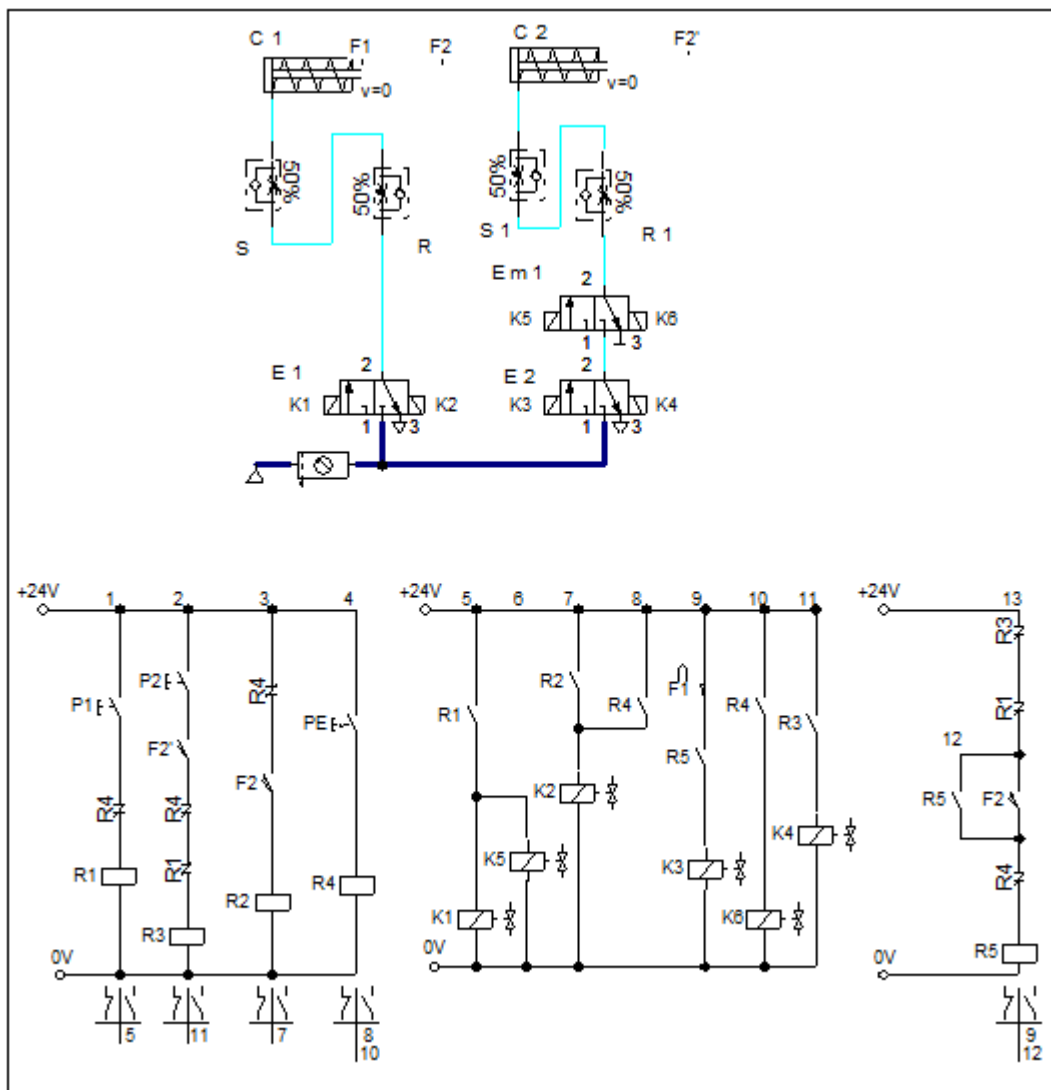


Fig.111.- Montaje del ejercicio 4 Practica 6

En la figura 112 el pulsador P1 ha sido activado permitiendo el paso de corriente hasta el relé R1 el cual abre su contacto bloqueando el funcionamiento del pulsador P2, P1 es prioritario sobre P2. Por otro lado, el relé R1 cierra su contacto permitiendo el paso de la corriente hasta el solenoide K1 el cual manda una señal a la electroválvula E1 la cual cambia de posición permitiendo el paso de aire hasta el cilindro C1, provocando la salida del vástago por otro lado también permite el paso de corriente hasta el solenoide K5 el cual manda una señal a la electroválvula Em1 que cambia de posición permitiendo el paso de aire hasta el cilindro C2.

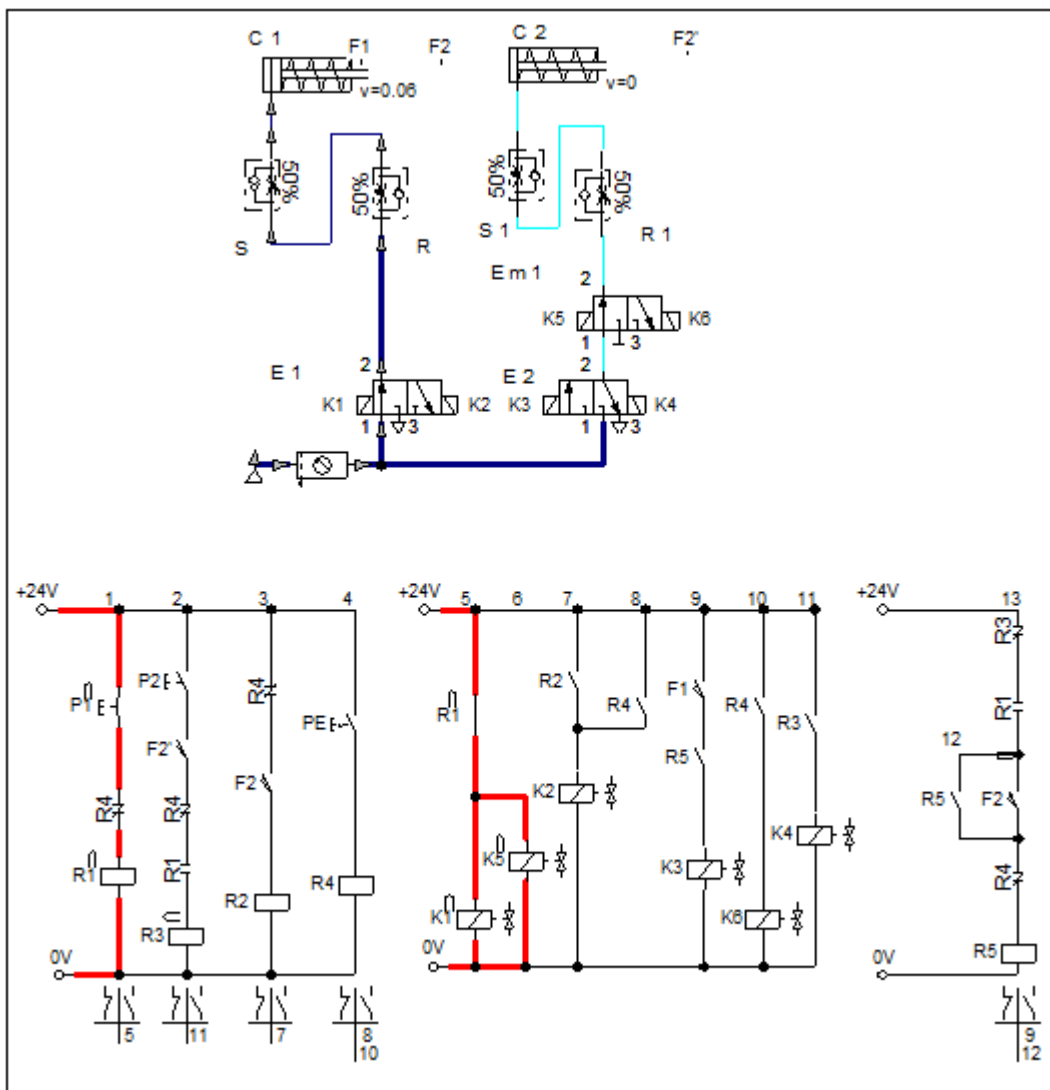


Fig.112.- Activación del pulsador P1 y avance del cilindro C1

En la figura 113 se puede observar como el vástago del cilindro C1 ha llegado al final de su carrera donde activa un final de carrera F2, este permite el paso de corriente hasta el relé R2 el cual cierra su contacto permitiendo el paso de corriente hasta el solenoide K2 el cual manda una señal a la electroválvula E1 que cambia de posición conectando el cilindro al escape y provocando el retroceso del vástago. Por otro lado, cuando F2 se cierra permite el paso de corriente hasta el relé R5 el cual cierra sus contactos, por un lado, para realimentarse, aunque F2 deje de estar activo, y por otro lado permite el paso de corriente hasta el relé R3, en el caso de que la rama 8 tuviese corriente.

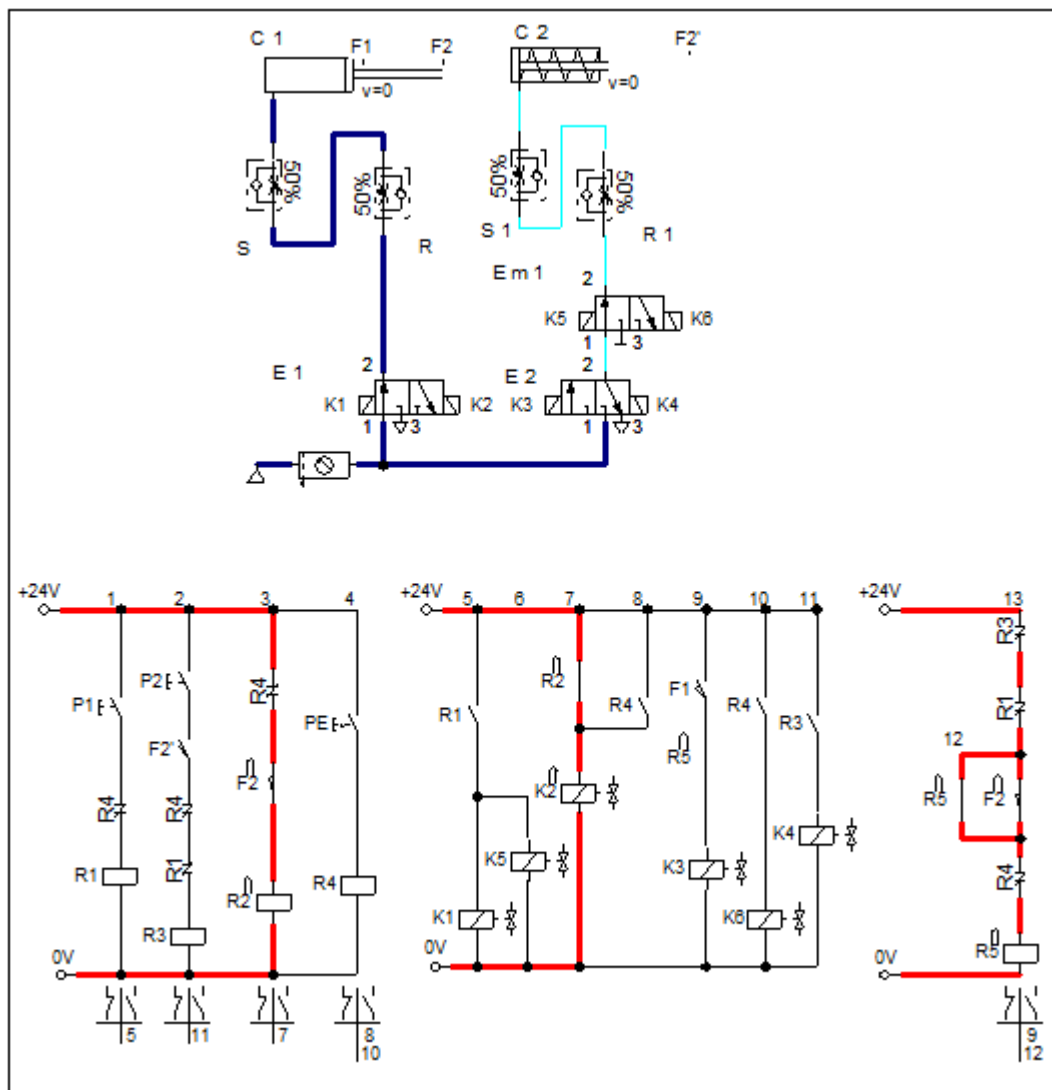


Fig.113- Activación del final de carrera F2 y retroceso del cilindro C1

En la figura 114 el vástago del cilindro C1 ha llegado al final de su carrera activando el final de carrera F1, este cierra su contacto permitiendo el paso de corriente hasta el solenoide K3, el cual manda una señal a la electroválvula E2 la cual cambia de posición permitiendo el paso de aire hasta el cilindro C2 lo que provoca la salida del vástago.

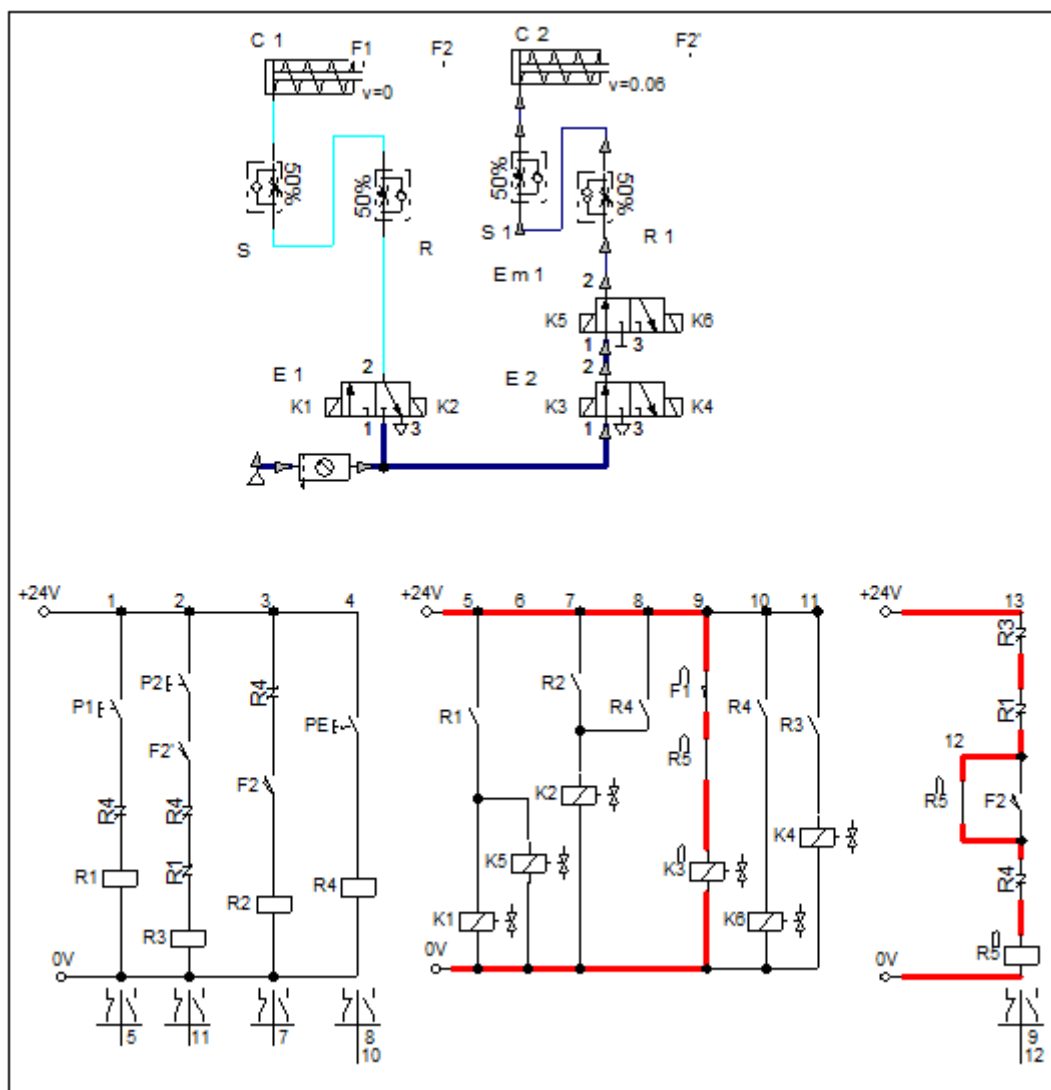


Fig.114.- Activación del final de carrera F1 y avance del cilindro C2

En la figura 115 se puede observar como el pulsador P2 ha sido activado permitiendo el paso de corriente hasta el relé R3 el cual cierra su contacto permitiendo el paso de corriente hasta el solenoide K4 el cual manda una señal a la electroválvula E2 la cual cambia de posición conectando el cilindro C2 al escape y provocando el retroceso del cilindro. Por otro lado, el relé R3 abre su otro contacto bloqueando el paso de corriente hasta el relé R5.

Tanto la velocidad de avance como de retroceso de los vástagos de los cilindros serán controladas por 4 válvulas reguladoras unidireccionales.

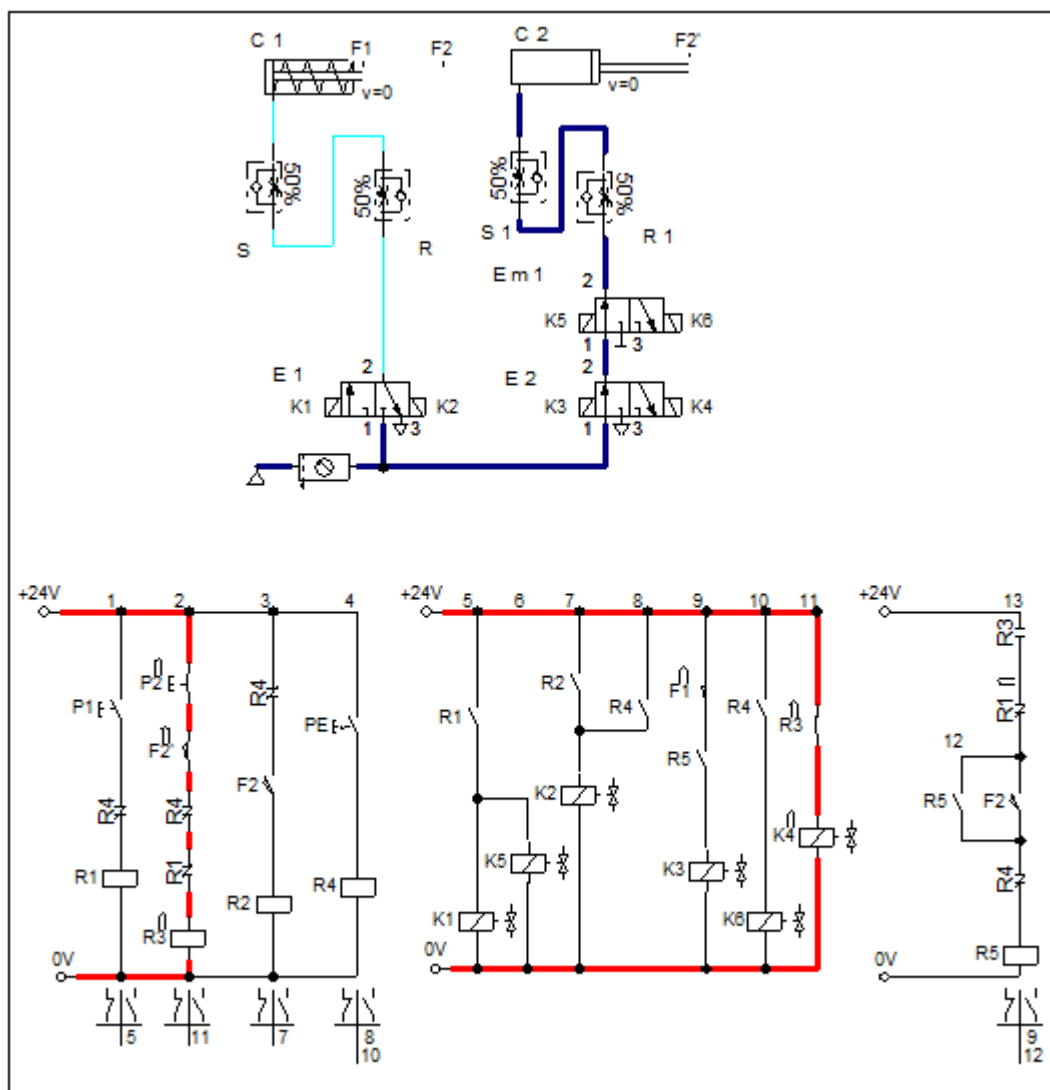


Fig.115.- Activación del pulsador P2 y retroceso del cilindro C2

En la figura 116 se muestra el caso en que el pulsador de emergencia PE ha tenido que ser activado. Cuando PE es activado permite el paso de corriente hasta el relé R4, el cual por un lado, abre sus contactos bloqueando el paso de corriente hasta los relés R1, R3, R2 y R5, y por otro lado cierra sus contactos permitiendo el paso de corriente hasta el solenoide K6 el cual manda una señal a la electroválvula Em1 la cual cambia de posición bloqueando el paso de aire hasta el cilindro C2 lo que provoca que el vástago se detenga en la posición en la que este y por otro lado, R4 permite el paso de corriente hasta el solenoide K2 el cual manda una señal a la electroválvula E1 que cambia de posición conectado el cilindro C1 al escape y provocando el retroceso del vástago.

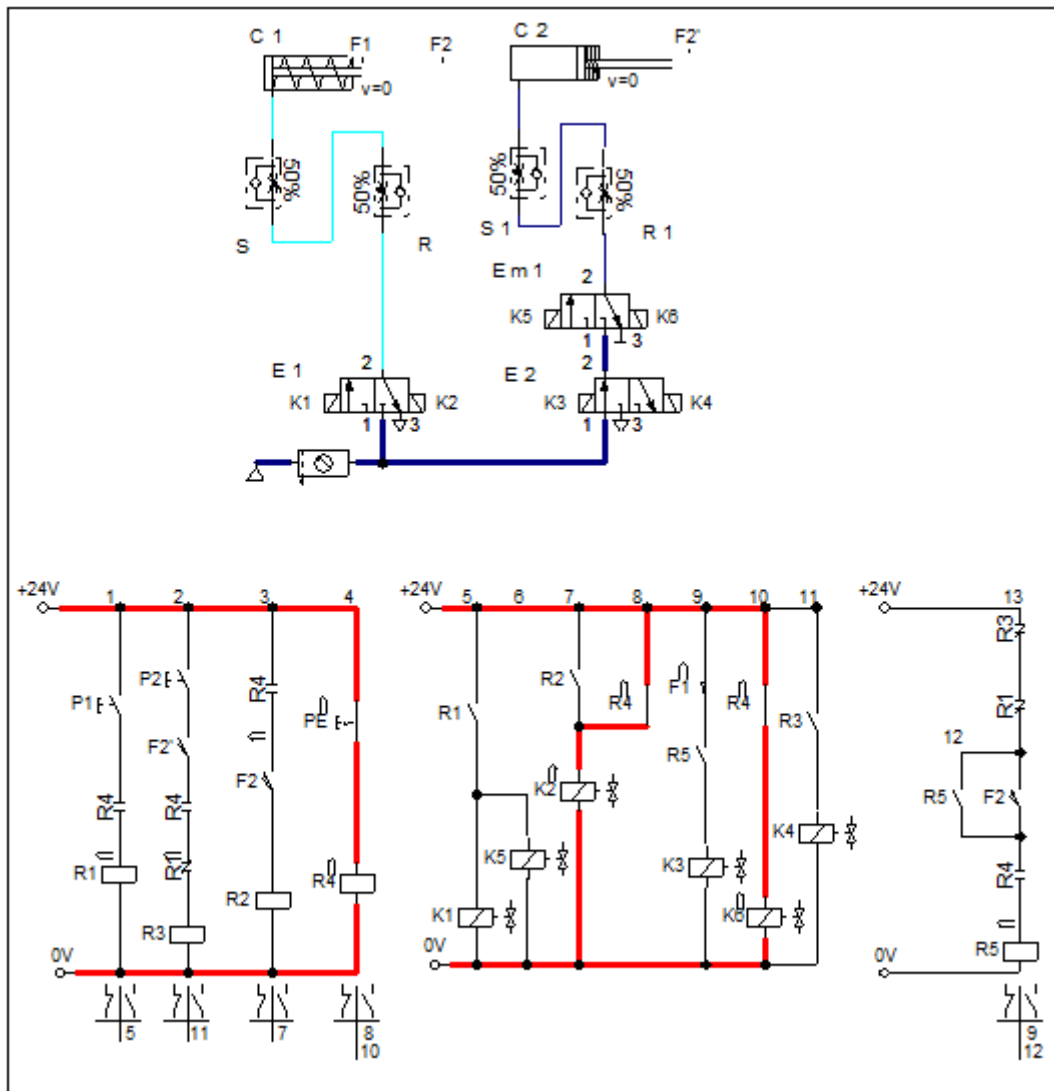
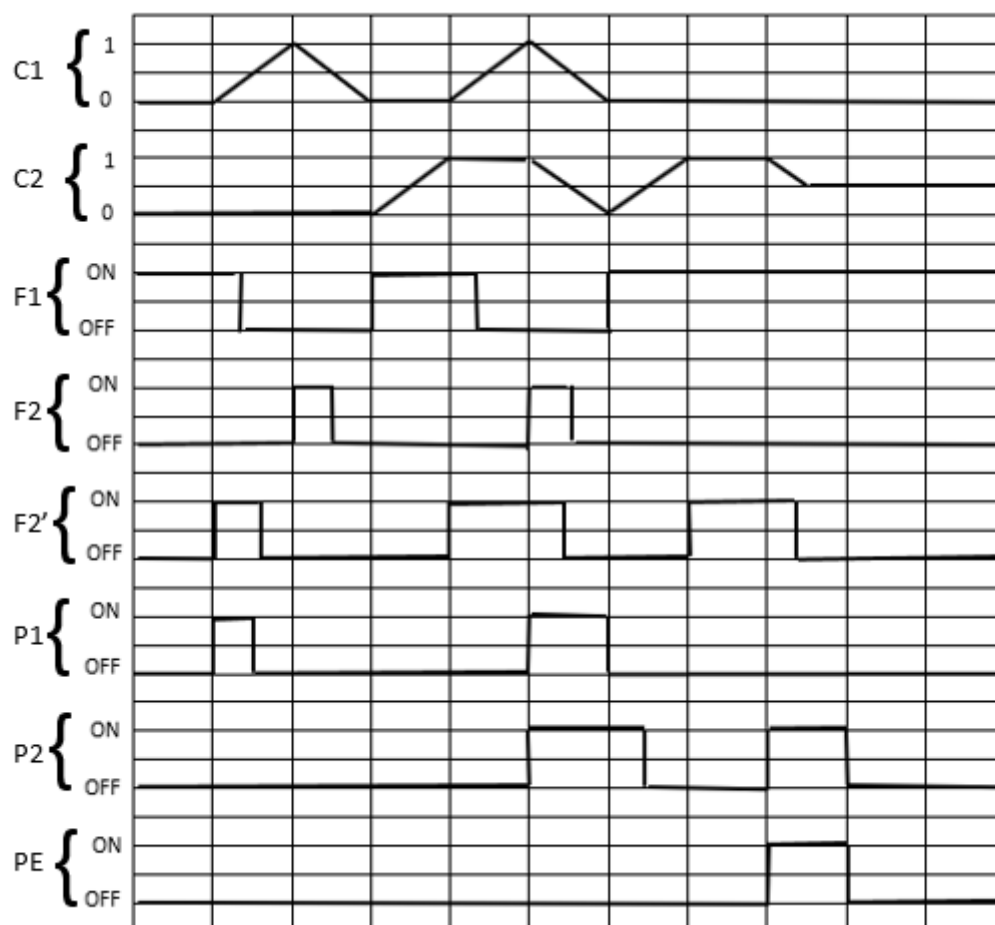


Fig.116.- Activación del pulsador de emergencia PE

Diagrama de secuencia del circuito**Fichero de simulación del circuito mediante el programa FluidSIM Neumática**


Pr6Ej4_LUCAS_TOC
A.ct

Componentes utilizados

- Fuente o red de aire comprimido
- Unidad de mantenimiento compuesta por:
 - Filtro de aire
 - Regulación de presión
- Fuente de tensión a 0 V y 24 V
- 2 cilindros de simple efecto:
- 4 electroválvula 3/2 activación por solenoide retorno por solenoide
- 4 reguladores de caudal unidireccionales
- 3 pulsadores: Pulsador NA accionado manualmente
- 3 finales de carrera
- 5 relés

Esquema del circuito con FluidSIM Neumática

En la parte superior de la figura 117 se puede observar el montaje neumático, mientras que en la parte inferior se muestra el montaje eléctrico.

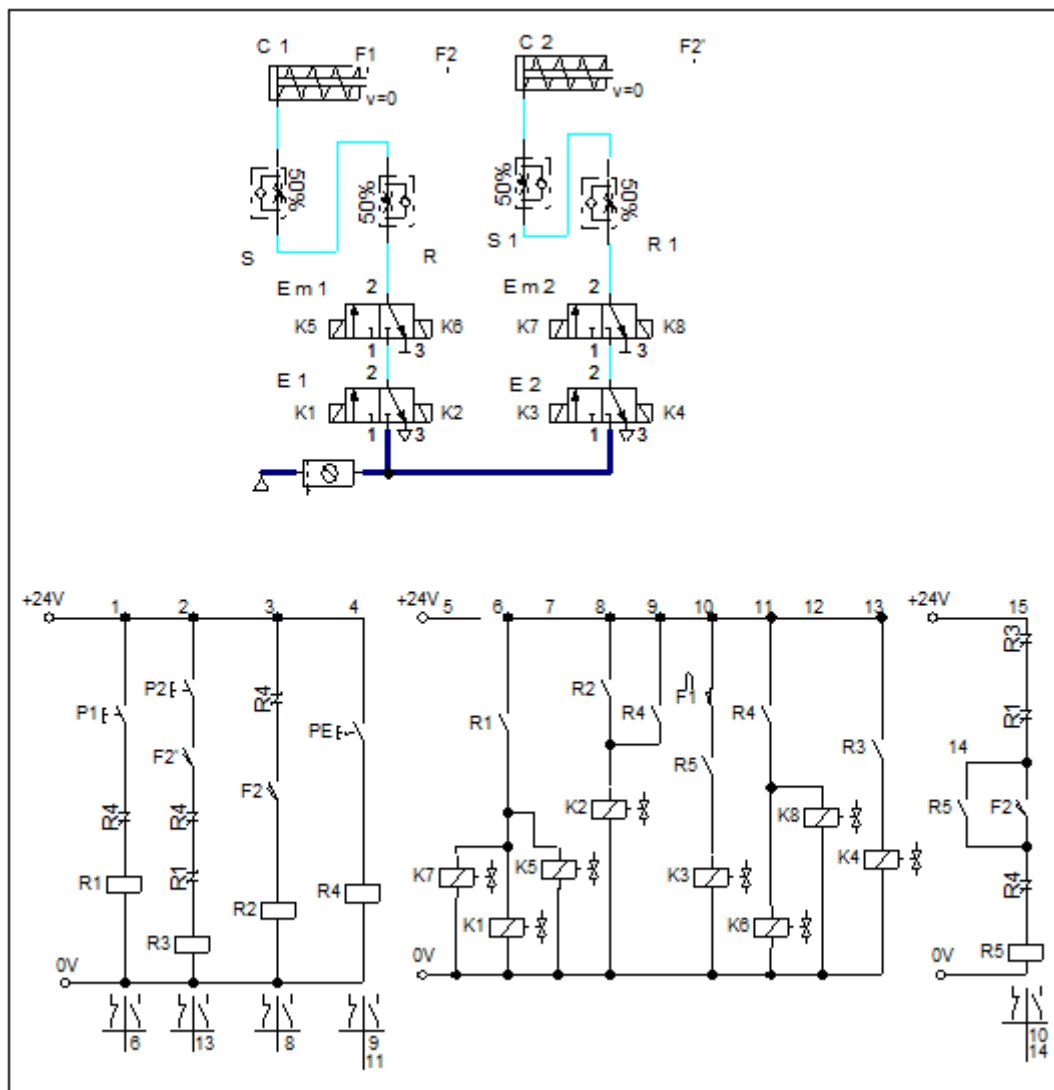


Fig.117.- Montaje del ejercicio 5 Practica 6

En la figura 118 el pulsador P1 ha sido activado permitiendo el paso de corriente hasta el relé R1 el cual abre su contacto bloqueando el funcionamiento del pulsador P2, P1 es prioritario sobre P2. Por otro lado, el relé R1 cierra su contacto permitiendo el paso de la corriente hasta el solenoide K1 el cual manada una señal a la electroválvula E1 la cual cambia de posición permitiendo el paso de aire hasta el cilindro C1, provocando la salida del vástago y también permite el paso de corriente hasta los solenoides K7 y K5 los cuales mandan una señal a las electroválvulas Em1 y Em2 que cambian de posición permitiendo el paso de aire a los cilindros C1 y C2

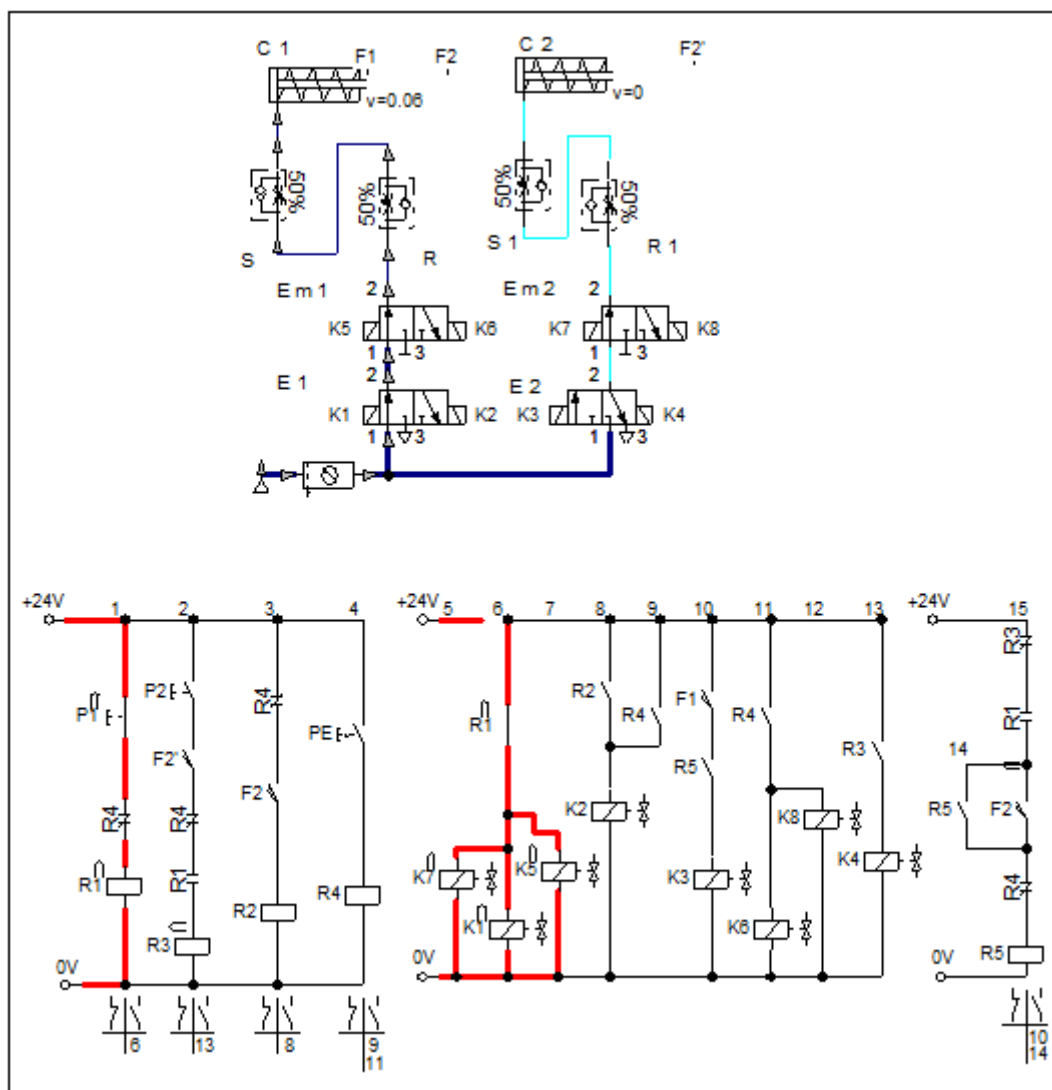


Fig.118.- Activación del pulsador P1 y avance del cilindro C1

En la figura 119 se puede observar como el vástago del cilindro C1 ha llegado al final de su carrera donde activa un final de carrera F2, este permite el paso de corriente hasta el relé R2 el cual cierra su contacto permitiendo el paso de corriente hasta el solenoide K2 el cual manda una señal a la electroválvula E1 que cambia de posición conectando el cilindro al escape y provocando el retroceso del vástago. Por otro lado, cuando F2 se cierra permite el paso de corriente hasta el relé R5 el cual cierra sus contactos, por un lado, para realimentarse, aunque F2 deje de estar activo, y por otro lado permite el paso de corriente hasta el relé R3, en el caso de que la rama 8 tuviese corriente.

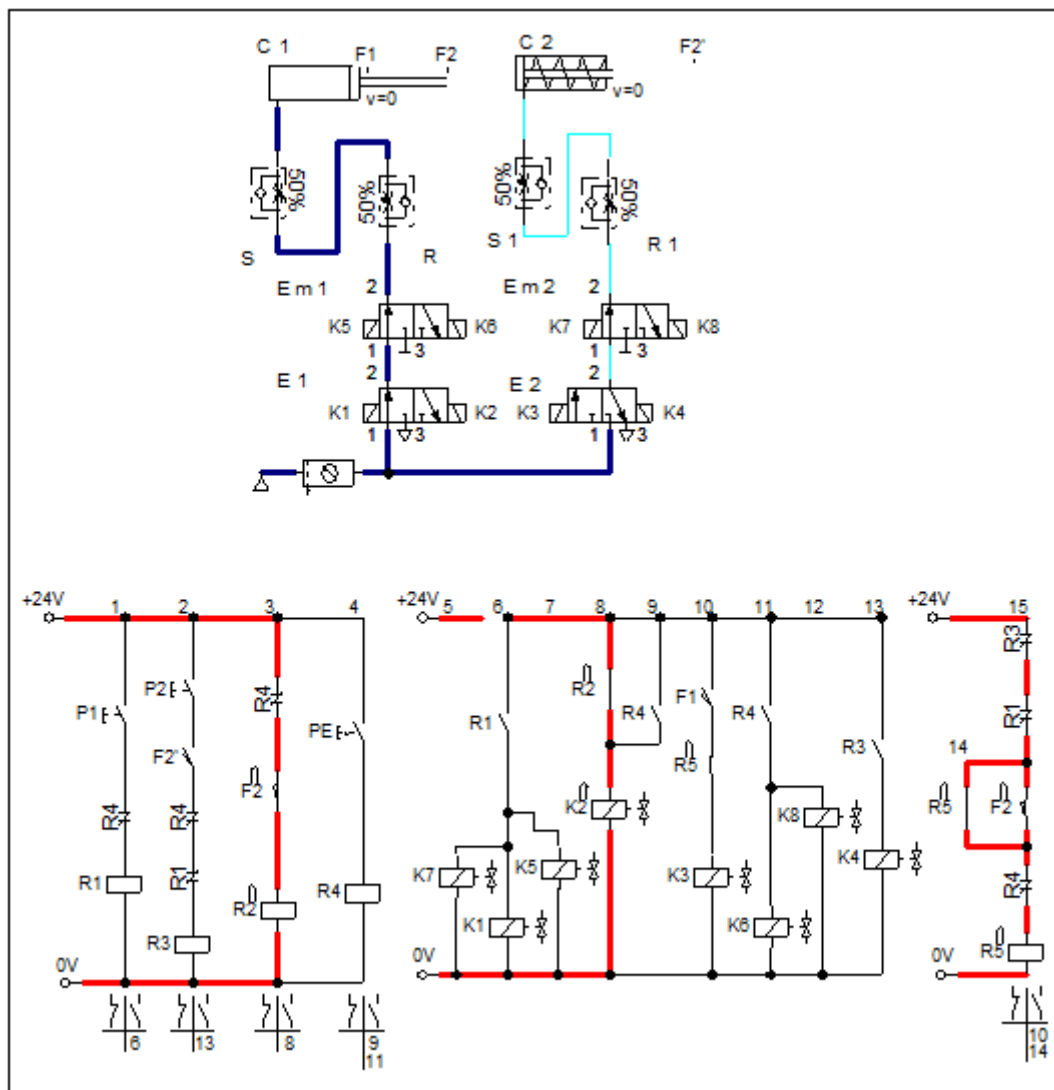


Fig.119.- Activación del final de carrera F2 y retroceso del cilindro C1

En la figura 120 el vástago del cilindro C1 ha llegado al final de su carrera activando el final de carrera F1, este cierra su contacto permitiendo el paso de corriente hasta el solenoide K3, el cual manda una señal a la electroválvula E2 la cual cambia de posición permitiendo el paso de aire hasta el cilindro C2 lo que provoca la salida del vástago.

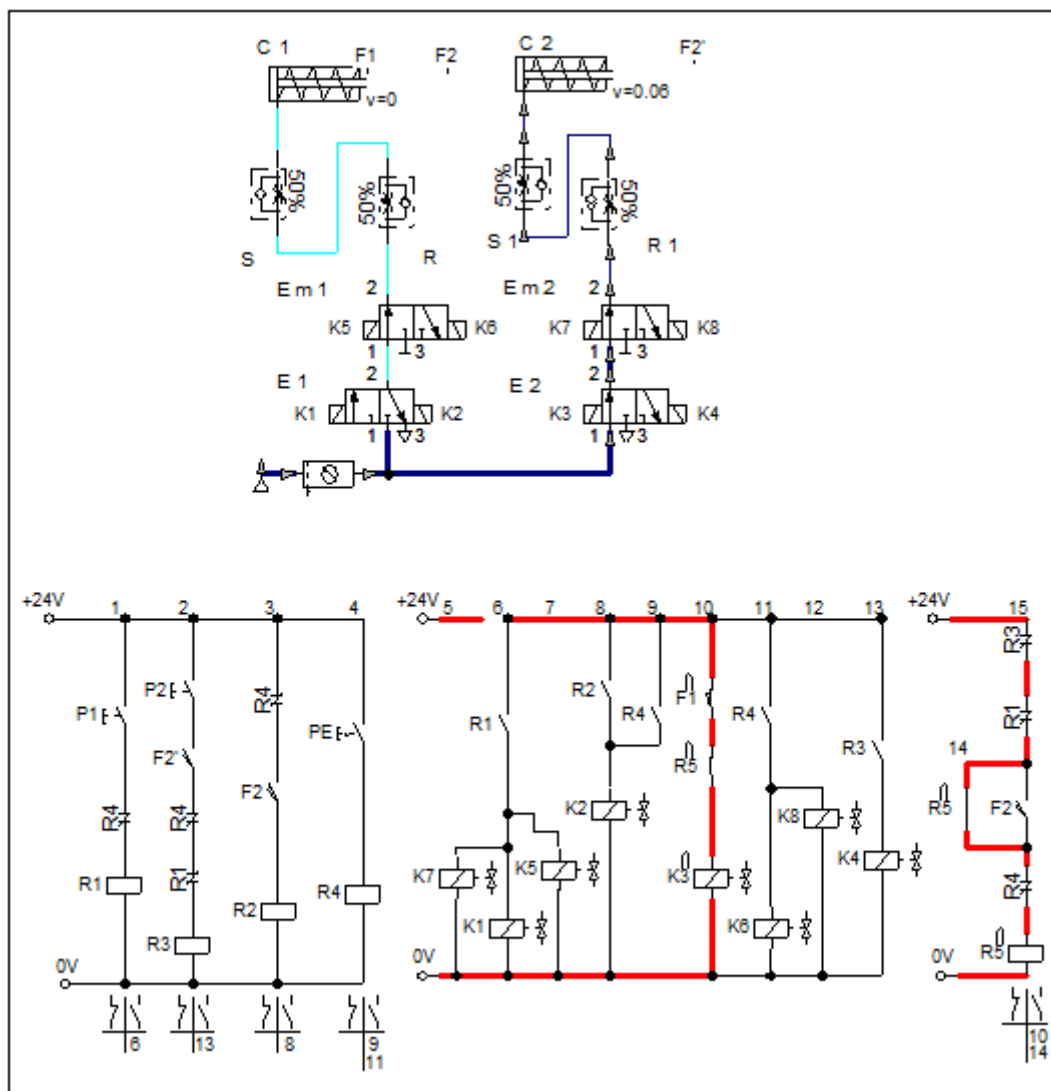


Fig.120.- Activación del final de carrera F1 y avance del cilindro C2

En la figura 121 se puede observar como el pulsador P2 ha sido activado permitiendo el paso de corriente hasta el relé R3 el cual cierra su contacto permitiendo el paso de corriente hasta el solenoide K4 el cual manda una señal a la electroválvula E2 la cual cambia de posición conectando el cilindro C2 al escape y provocando el retroceso del cilindro. Por otro lado, el relé R3 abre su otro contacto bloqueando el paso de corriente hasta el relé R5.

Tanto la velocidad de avance como de retroceso de los vástagos de los cilindros serán controladas por 4 válvulas reguladoras unidireccionales.

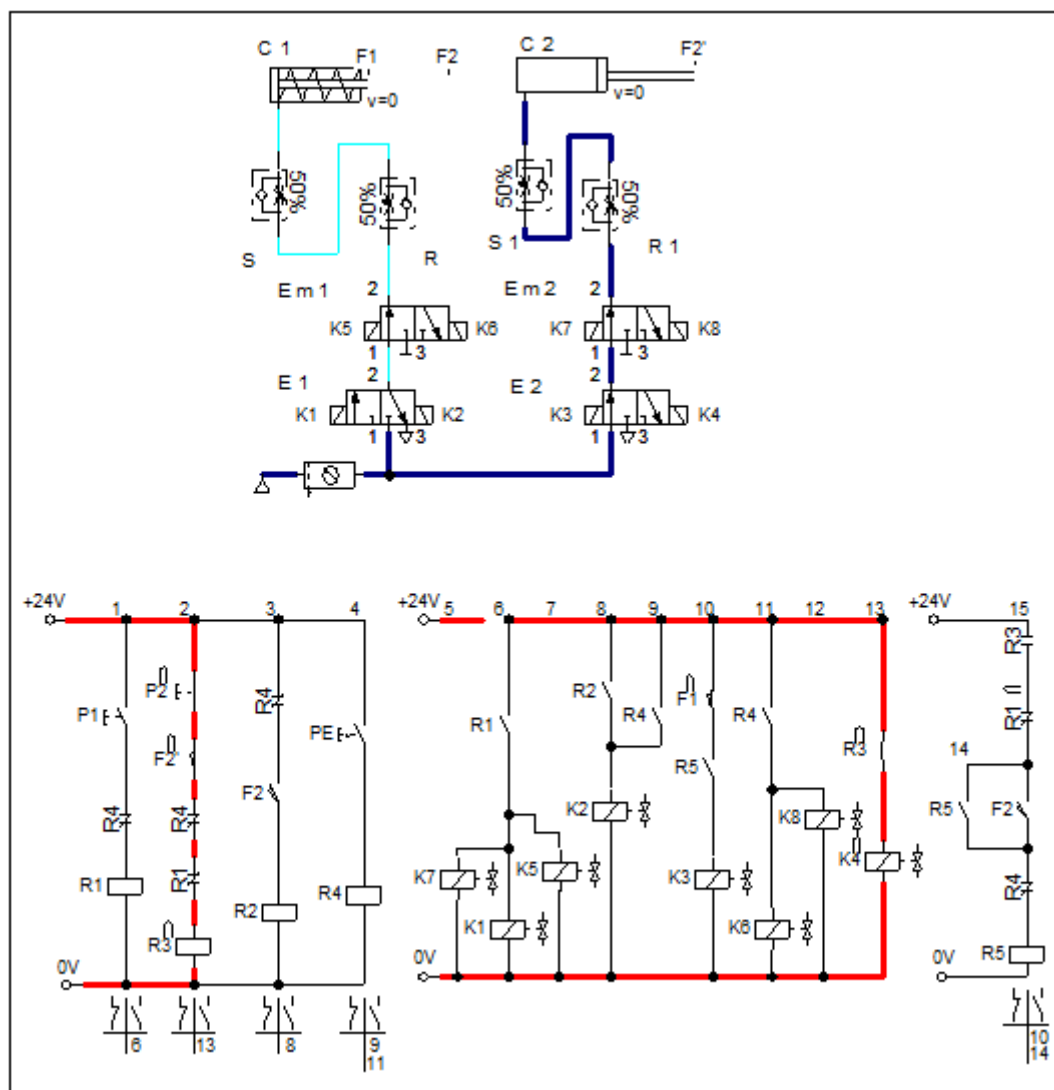


Fig.121.- Activación del pulsador P2 y retroceso del cilindro C2

En la figura 122 se muestra el caso en que el pulsador de emergencia PE ha tenido que ser activado. Cuando PE es activado permite el paso de corriente hasta el relé R4, el cual por un lado, abre sus contactos bloqueando el paso de corriente hasta los relés R1, R3, R2 y R5, y por otro lado cierra sus contactos permitiendo el paso de corriente hasta el solenoide K6 el cual manda una señal a la electroválvula Em1 la cual cambia de posición bloqueando el paso de aire hasta el cilindro C1 lo que provoca que el vástago se detenga en la posición en la que este y por otro lado, R4 permite el paso de corriente hasta el solenoide K7 el cual manda una señal a la electroválvula Em2 que cambia de posición bloqueando el paso de aire hasta el cilindro C2 provocando que el vástago se detenga en la posición en la que este.

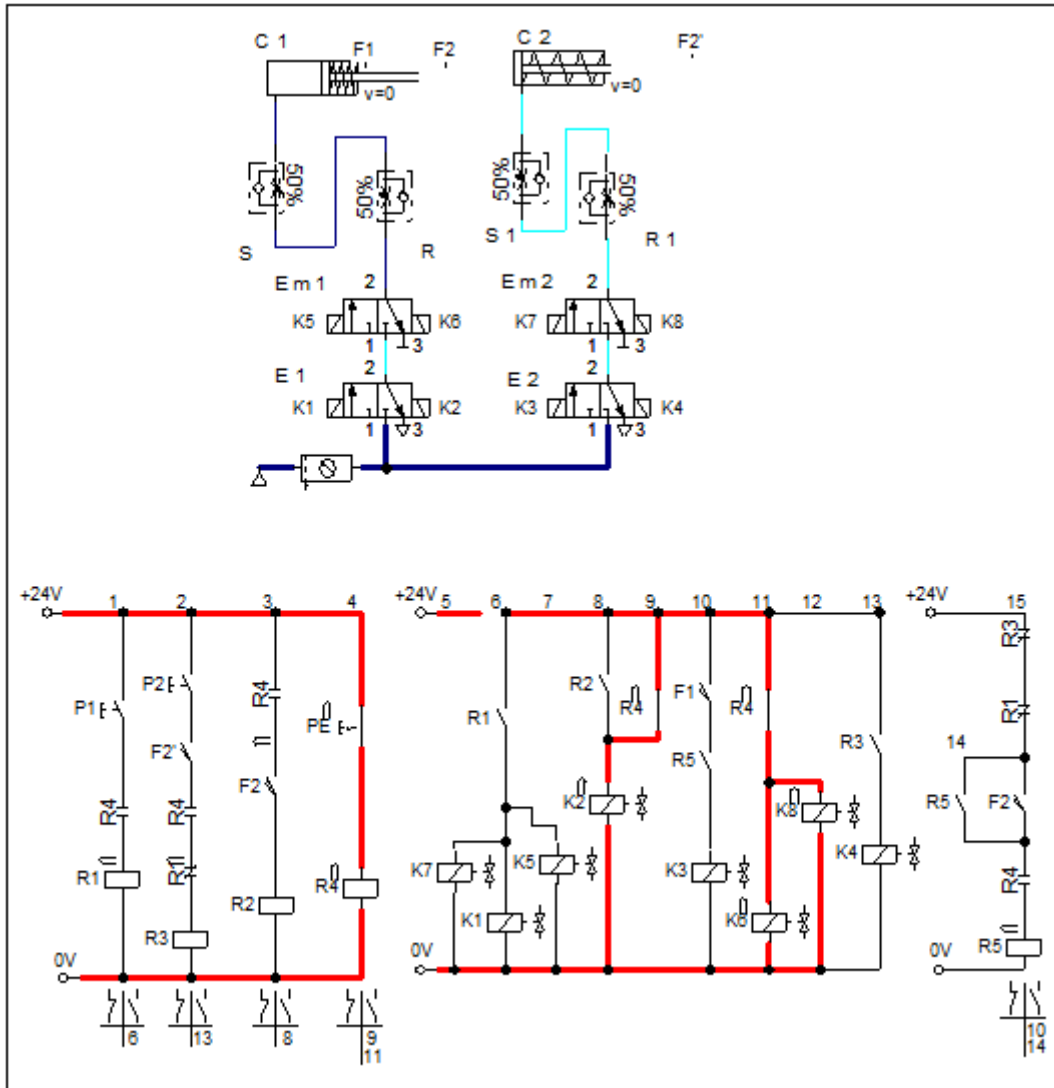
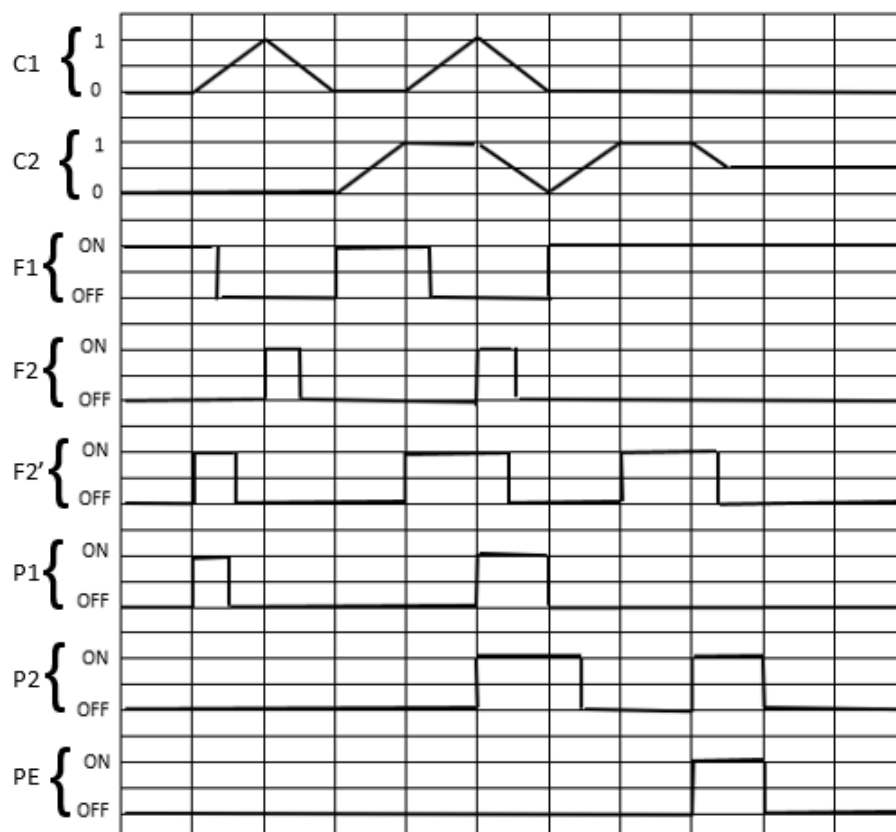
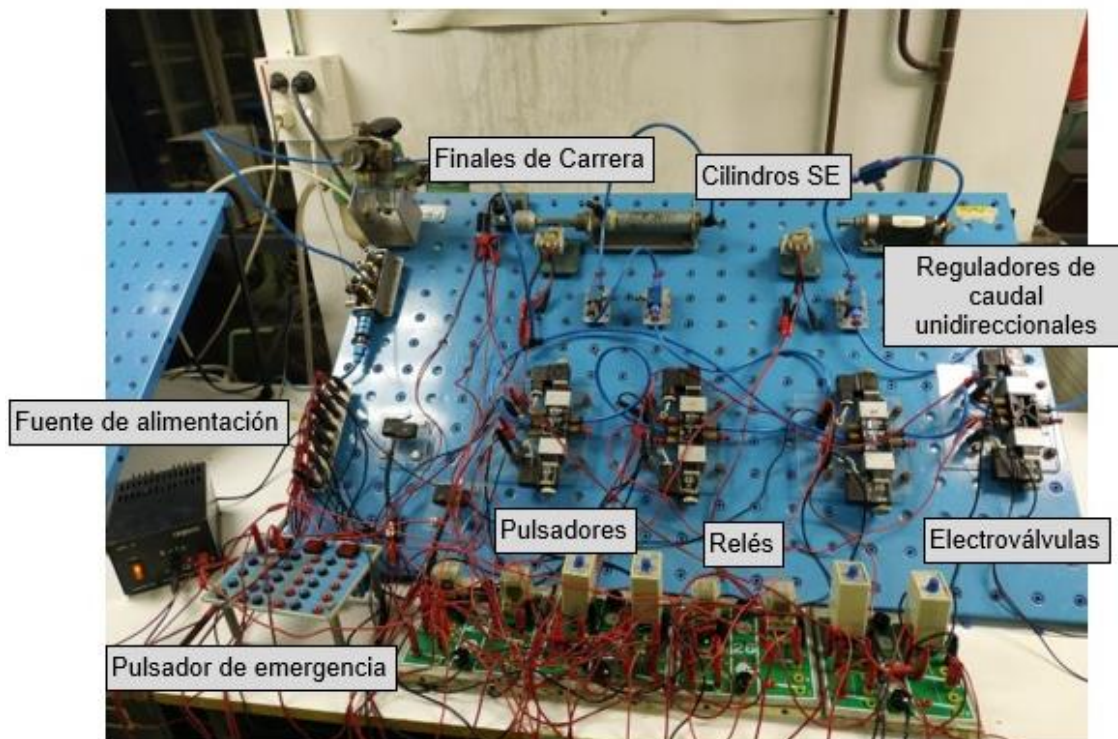


Fig. 122.- Activación del pulsador de emergencia PE

Diagrama de secuencia del circuito**Fichero de simulación del circuito mediante el programa FluidSIM Neumática**

Pr6Ej5_LUCAS_TOC.
ct

Foto del montaje del/los circuitos/s en el banco

11.3 COMENTARIOS Y CONCLUSIONES ACERCA DE LA PRÁCTICA 6

En esta práctica se introduce el control de dos cilindros de simple efecto con válvulas biestable además del uso de un pulsador de emergencia.

En los cinco ejercicios se controla la salida del vástago C1 a través de un pulsador, el retroceso de este y el avance del vástago C2 se controlará a través de finales de carrera, Por último, el retroceso del vástago C2 se controlará a través de un segundo pulsador.

Por tanto, las diferencias que se encuentran entre los diferentes ejercicios dentro de la práctica 6, es la actuación del pulsador de emergencia:

- Ejercicio 1: por último, cuando se activa el pulsador de emergencia ambos cilindros deberán detenerse en el interior, quedando recogidos
- Ejercicio 2: en este caso, cuando se activa el pulsador de emergencia el vástago del cilindro C1 se detendrá en el exterior, en cambio el vástago del cilindro C2 se deberá detener en el interior.

- Ejercicio 3: al pulsarse el pulsador de emergencia, el cilindro C1 funcionaria a la inversa que en el ejercicio 2, el vástago del cilindro se detendría en el exterior, mientras que el vástago del cilindro C2 se detendrá en la posición en la que se encuentre.
- Ejercicio 4: en este caso, cuando se activa el pulsador de emergencia el vástago del cilindro C1 tiene que quedar recogido en cambio el vástago del cilindro C2 permanecerá en la posición en la que este
- Ejercicio 5: cuando se activa el pulsador de emergencia ambos cilindros deben quedarse en la posición en la que se encuentren.

Al realizar la practica el estudiante se encuentra con el problema de que no dispone de una electroválvula 3/2 con lo que tiene que modificar las entradas y salidas de una electroválvula 5/2 para poder realizar el circuito.

Una vez que se tienen todos los elementos colocados en el banco hay que hacer las siguientes comprobaciones:

- Todas las conexiones de las tuberías estén bien colocadas, ya que si no lo están se pueden soltar y mover a gran velocidad, con el consiguiente riesgo de producir un accidente por impacto.
- Las conexiones eléctricas están realizadas correctamente y que no falseen los contactos. En la realización de esta práctica se tuvieron problemas con ello, ya que una de las placas que se usaron para poder realizar las conexiones estaba rota y no mandaba la corriente.
- Tener cuidado al realizar las conexiones en la electroválvula ya que es fácil equivocarse y hacer que K1 trabaje para el retroceso del cilindro y K2 para el avance de este
- Realizar correctamente las conexiones en los relés
- Tener cuidado al realizar las conexiones al cilindro de doble efecto, conectar correctamente la cámara trasera y delantera

Terminada la práctica, los estudiantes han adquirido destreza a la hora de realizar circuitos con electroválvulas biestables para el control de dos cilindros de simple efecto, además del uso de los relés para dar prioridades y el uso de los pulsadores de emergencias.

12. PRÁCTICA 7

La séptima práctica también tiene una duración de dos horas y media, y se compone de cinco ejercicios.

El objetivo es que los estudiantes una vez pasada la sexta práctica, empiecen a desarrollar circuitos electroneumáticos un poco más complejos. Con estos ejercicios se consolidará el aprendizaje del funcionamiento de los elementos estudiados en clase.

El estudiante deberá entregar una memoria de la práctica en la que para cada ejercicio propuesto se incluyan los siguientes aspectos:

- Detalle de los componentes neumáticos y eléctricos necesarios
- Esquema de los circuitos neumático y eléctrico
- Diagrama de secuencia del circuito
- Fichero de simulación del circuito mediante el programa FluidSIM Neumática
El fichero de simulación de debe llamar Pr3Ej1_Apellido1_Apellido2_Nombre.xxx
- Foto del montaje de los circuitos en el banco

12.1 EJERCICIOS PROPUESTOS

12.1.1 1º EJERCICIO

Desarrollar un circuito electroneumático para el gobierno con una electroválvula monoestable de dos cilindros de doble efecto, se pretende que:

- El vástago del primer cilindro, (C1) avance al activar un pulsador (P1)
- El movimiento de retroceso de C1 se inicie cuando haya llegado al final de su carrera
- El vástago del segundo cilindro (C2) avance cuando C1 haya retornado
- El movimiento de retroceso de C2 se inicie cuando se accione un segundo pulsador (P2) y P1 no esté pulsado, y se accione (P1 es prioritario sobre P2)
- Si durante el retroceso se acciona de nuevo P1 se debe reiniciar la secuencia (C1+, C2+, C1-) aunque los vástagos no hayan retornado totalmente
- Si se aprieta un pulsador de emergencia (PE) C1 y C2 se deben detener recogidos

Se deben poder controlar tanto la velocidad de avance como la de retroceso del vástago de los cilindros

12.1.2 2º EJERCICIO

Desarrollar un circuito electroneumático para el gobierno con una electroválvula monoestable de dos cilindros de doble efecto, se pretende que:

- El vástago del primer cilindro, (C1) avance al activar un pulsador (P1)
- El movimiento de retroceso de C1 se inicie cuando haya llegado al final de su carrera
- El vástago del segundo cilindro (C2) avance cuando C1 haya retornado
- El movimiento de retroceso de C2 se inicie cuando se accione un segundo pulsador (P2) y P1 no esté pulsado, y se accione (P1 es prioritario sobre P2)
- Si durante el retroceso se acciona de nuevo P1 se debe reiniciar la secuencia (C1+, C2+, C1-) aunque los vástagos no hayan retornado totalmente
- Si se aprieta un pulsador de emergencia (PE) C1 se debe detener extendido y C2 recogido

Se deben poder controlar tanto la velocidad de avance como la de retroceso del vástago de los cilindros

12.1.3 3º EJERCICIO

Desarrollar un circuito electroneumático para el gobierno con una electroválvula monoestable de dos cilindros de doble efecto, se pretende que:

- El vástago del primer cilindro, (C1) avance al activar un pulsador (P1)
- El movimiento de retroceso de C1 se inicie cuando haya llegado al final de su carrera
- El vástago del segundo cilindro (C2) avance cuando C1 haya retornado
- El movimiento de retroceso de C2 se inicie cuando se accione un segundo pulsador (P2) y P1 no esté pulsado, y se accione (P1 es prioritario sobre P2)
- Si durante el retroceso se acciona de nuevo P1 se debe reiniciar la secuencia (C1+, C2+, C1-) aunque los vástagos no hayan retornado totalmente
- Si se aprieta un pulsador de emergencia (PE) C1 se debe detener extendido y C2 en su posición actual

Se deben poder controlar tanto la velocidad de avance como la de retroceso del vástago de los cilindros

12.1.4 4º EJERCICIO

Desarrollar un circuito electroneumático para el gobierno con una electroválvula monoestable de dos cilindros de doble efecto, se pretende que:

- El vástago del primer cilindro, (C1) avance al activar un pulsador (P1)

- El movimiento de retroceso de C1 se inicie cuando haya llegado al final de su carrera
- El vástago del segundo cilindro (C2) avance cuando C1 haya retornado
- El movimiento de retroceso de C2 se inicie cuando se accione un segundo pulsador (P2) y P1 no esté pulsado, y se accione (P1 es prioritario sobre P2)
- Si durante el retroceso se acciona de nuevo P1 se debe reiniciar la secuencia (C1+, C2+, C1-) aunque los vástagos no hayan retornado totalmente
- Si se aprieta un pulsador de emergencia (PE) C1 se debe detener recogido y C2 en su posición actual

Se deben poder controlar tanto la velocidad de avance como la de retroceso del vástago de los cilindros

12.1.5 5º EJERCICIO

Desarrollar un circuito electroneumático para el gobierno con una electroválvula monoestable de dos cilindros de doble efecto, se pretende que:

- El vástago del primer cilindro, (C1) avance al activar un pulsador (P1)
- El movimiento de retroceso de C1 se inicie cuando haya llegado al final de su carrera
- El vástago del segundo cilindro (C2) avance cuando C1 haya retornado
- El movimiento de retroceso de C2 se inicie cuando se accione un segundo pulsador (P2) y P1 no esté pulsado, y se accione (P1 es prioritario sobre P2)
- Si durante el retroceso se acciona de nuevo P1 se debe reiniciar la secuencia (C1+, C2+, C1-) aunque los vástagos no hayan retornado totalmente
- Si se aprieta un pulsador de emergencia (PE) los dos cilindros se deben detener en su posición

Se deben poder controlar tanto la velocidad de avance como la de retroceso del vástago de los cilindros

12.2 SOLUCIONES DE LA PRÁCTICA 7

12.2.1 SOLUCIÓN 1º EJERCICIO

Desarrollar un circuito electroneumático para el gobierno con una electroválvula monoestable de dos cilindros de doble efecto, se pretende que:

- El vástago del primer cilindro, (C1) avance al activar un pulsador (P1)
- El movimiento de retroceso de C1 se inicie cuando haya llegado al final de su carrera
- El vástago del segundo cilindro (C2) avance cuando C1 haya retornado
- El movimiento de retroceso de C2 se inicie cuando se accione un segundo pulsador (P2) y P1 no esté pulsado, y se accione (P1 es prioritario sobre P2)

- Si durante el retroceso se acciona de nuevo P1 se debe reiniciar la secuencia (C1+, C2+, C1-) aunque los vástagos no hayan retornado totalmente
- Si se aprieta un pulsador de emergencia (PE) C1 y C2 se deben detener recogidos

Se deben poder controlar tanto la velocidad de avance como la de retroceso del vástago de los cilindros

La solución al ejercicio será la siguiente:

Componentes utilizados

- Fuente o red de aire comprimido
- Unidad de mantenimiento compuesta por:
 - Filtro de aire
 - Regulación de presión
- Fuente de tensión a 0 V y 24 V
- 2 cilindros de doble efecto:
- 2 electroválvulas 4/2 activación por solenoide retorno por muelle
- 4 reguladores de caudal unidireccionales
- 3 pulsador: Pulsador NA accionado manualmente
- 2 finales de carrera
- 5 relés

Esquema del circuito con FluidSIM Neumática

En la parte superior de la figura 123 se puede observar el montaje neumático, mientras que en la parte de inferior se muestra el montaje eléctrico.

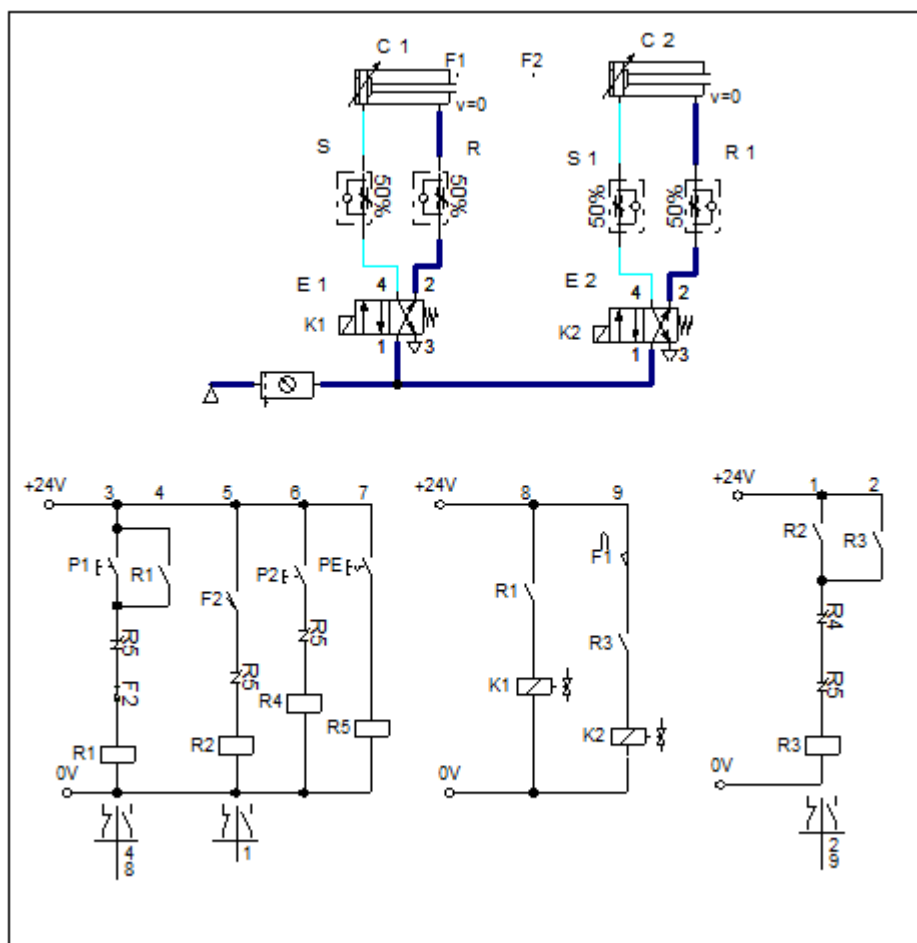


Fig.123.- Montaje del ejercicio 1 practica 7

En la figura 124 se muestra como el pulsador P1 ha sido activado permitiendo el paso de corriente hasta el relé R1 el cual cierra sus contactos. Por un lado, el cierre del contacto R1 del ramal 4 permite que la corriente siga pasando, aunque P1 deje de estar activado. El segundo contacto de R1 en el ramal 8 permite el paso de corriente hasta el solenoide K1 el cual manda una señal a la electroválvula E1 que cambia de posición permitiendo el paso de aire hasta la cámara trasera del cilindro C1 y conectando al escape la cámara delantera del cilindro C1 lo que provoca la salida del vástago.

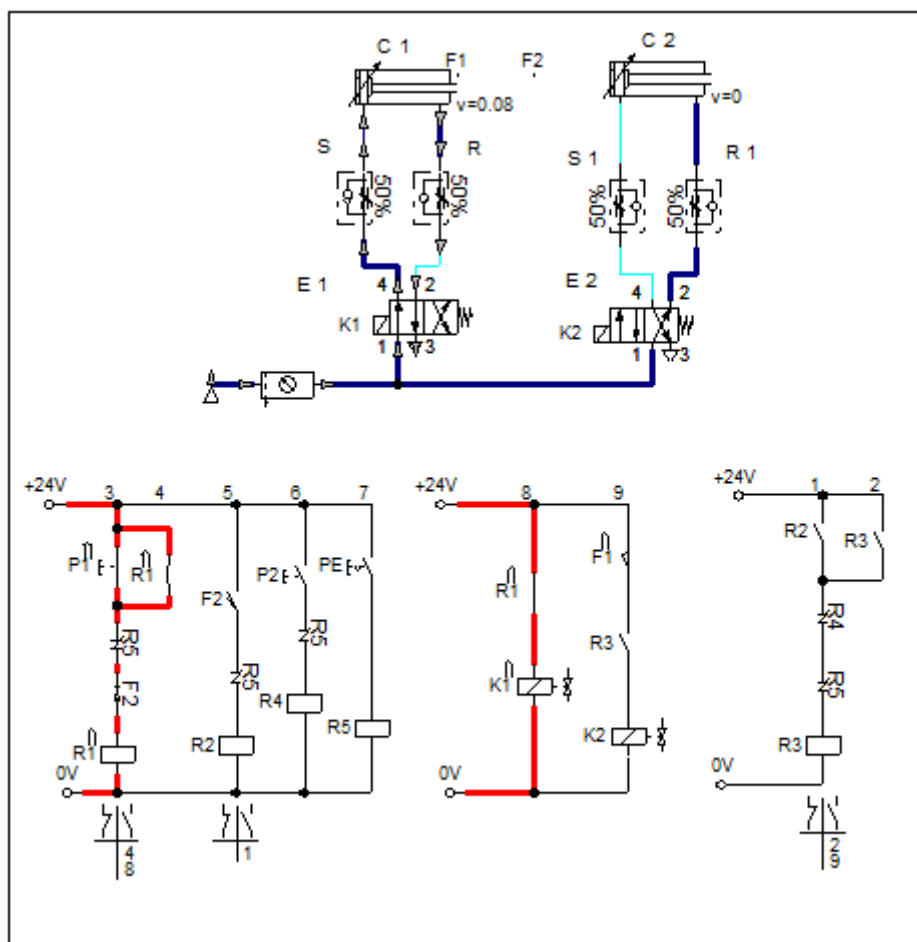


Fig.124.- Activación del pulsador P1 y avance del cilindro P1

En la figura 125 se puede observar como el vástago del cilindro C1 está completamente en el exterior activando un final de carrera F2. F2 en el ramal 3 bloquea el paso de corriente hasta el relé R1 que abre sus contactos, impidiendo el paso de corriente hasta el solenoide K1 el cual deja de mandar señal a la electroválvula E1 que vuelve a su posición inicial conectado al escape la cámara trasera del cilindro C1 y permitiendo el paso de aire hasta la cámara delantera lo que provoca el retroceso del vástago C1. Por otro lado, el final de carrera F2 en el ramal 5 permite el paso de corriente hasta el relé R2 que cierra su contacto permitiendo el paso de corriente hasta el relé R3 el cual cierra su contacto lo que permite el paso de corriente continuo, aunque el contacto R2 deje de estar cerrado.

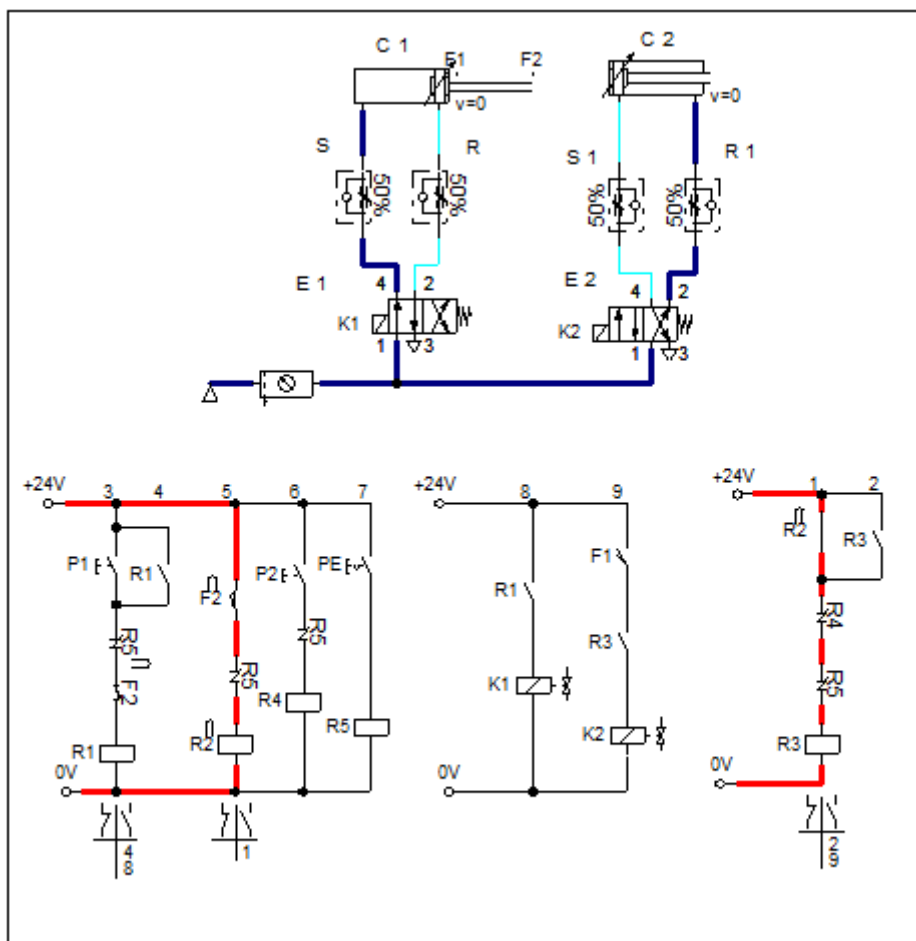


Fig.125.- Activación del final de carrera F2 y retroceso del cilindro C1

En la figura 126 se muestra como el vástago del cilindro C1 está completamente recogido activando el final de carrera F1 permitiendo el paso de corriente hasta el solenoide K2 el cual manda una señal a la electroválvula E2 que cambia de posición permitiendo el paso de aire hasta la cámara trasera del cilindro C2 y conecta al escape la cámara delantera del cilindro C2 provocando la salida del vástago.

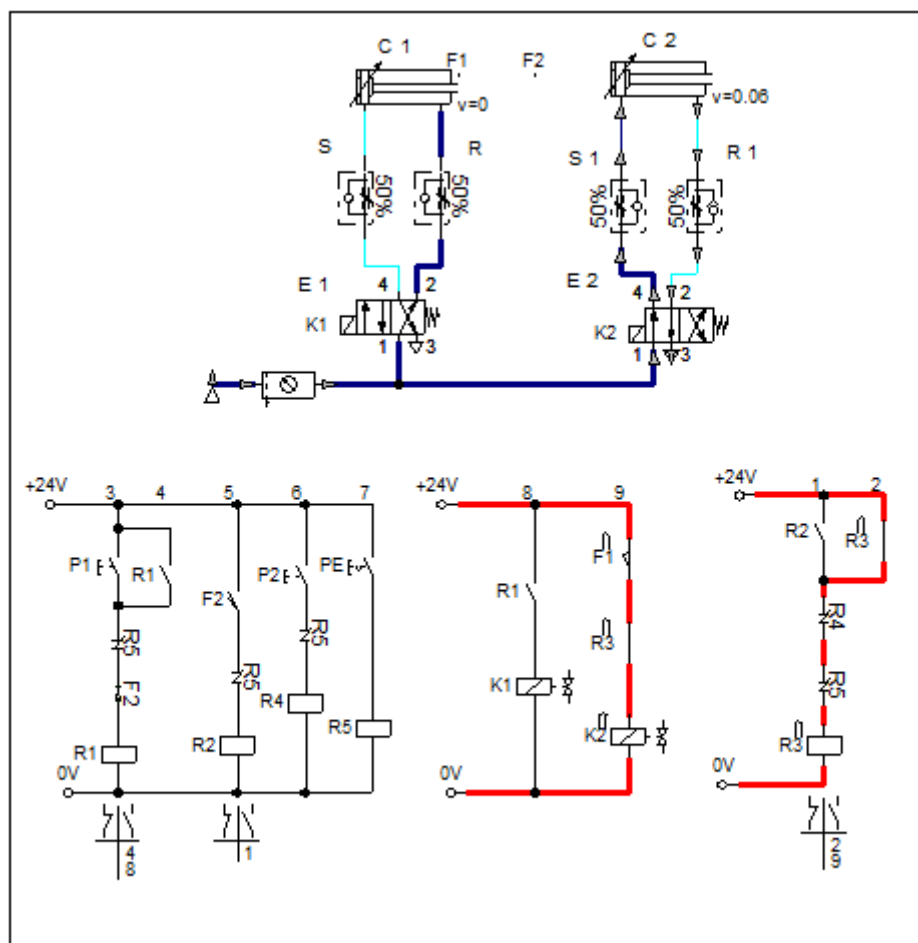


Fig.126. – Activación del final de carrera F1 y avance del cilindro C2

En la figura 127 el pulsador P2 ha sido activado permitiendo el paso de corriente hasta el relé R4 el cual abre su contacto impidiendo el paso de corriente hasta el relé R3 provocando la apertura de sus contactos e interrumpiendo el paso de corriente hasta el solenoide K2. Esta deja de mandar señal a la electroválvula E2 que vuelve a su posición inicial conectando la cámara trasera del cilindro C2 al escape y permitiendo el paso de aire a la cámara delantera lo que provoca el retroceso del vástago del cilindro C2. Por otro lado, tanto la velocidad de avance como de retroceso del vástago de los cilindros C1 y C2 estará controlada por 4 válvulas reguladoras unidireccionales.

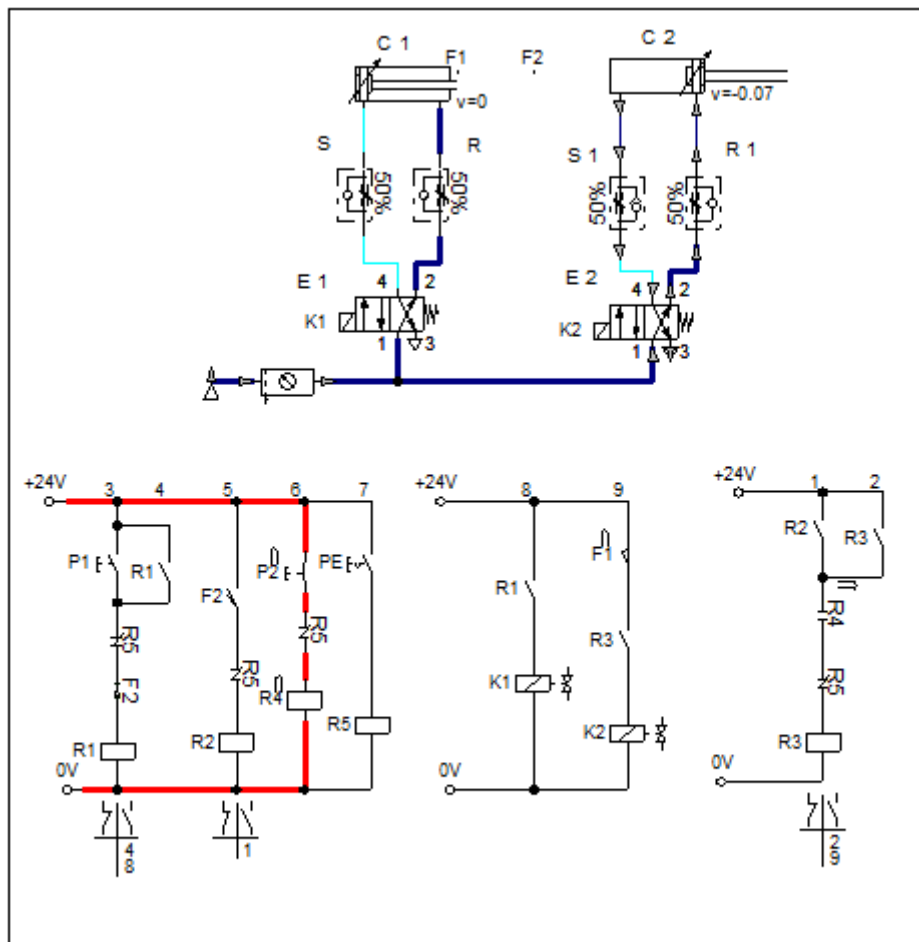


Fig.127. – Activación del pulsador P2 y retroceso del cilindro C2

En la figura 128. se muestra como el pulsador de emergencia PE ha sido activado permitiendo el paso de corriente hasta el relé R5 el cual abre sus contactos impidiendo el paso de corriente hasta los relés R1, R2, R4 y R3. Esto provoca que los vástagos de los cilindros retrocedan o permanezcan en su interior.

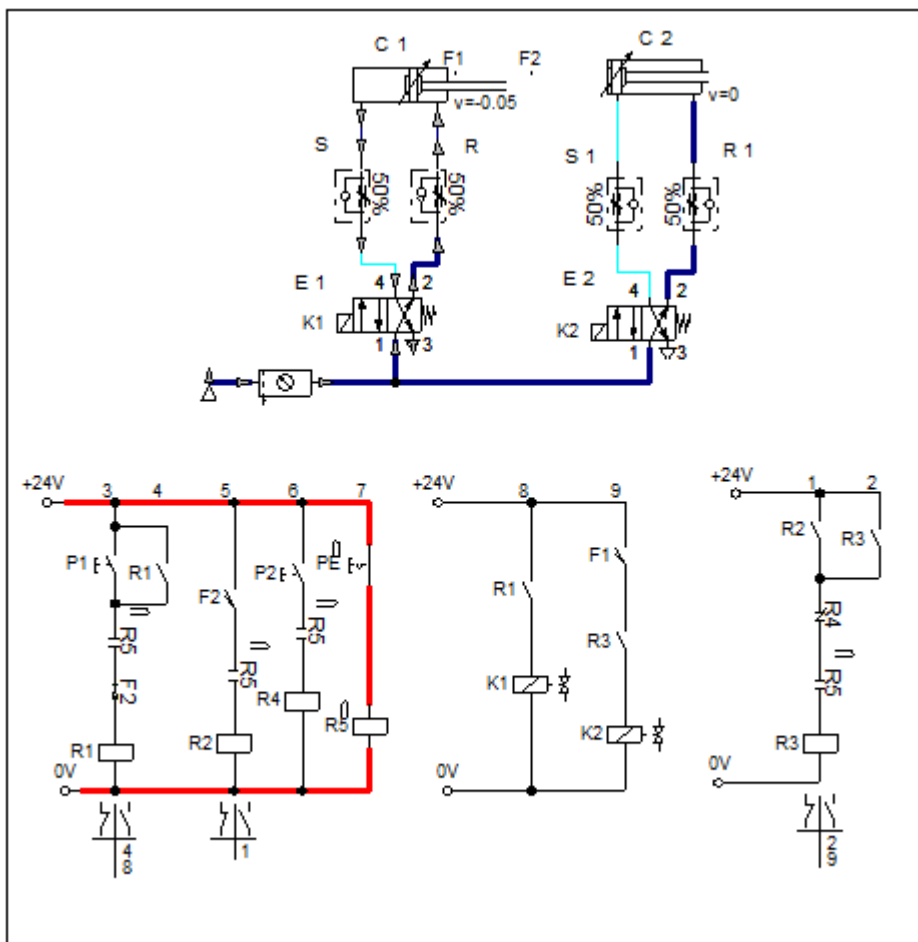
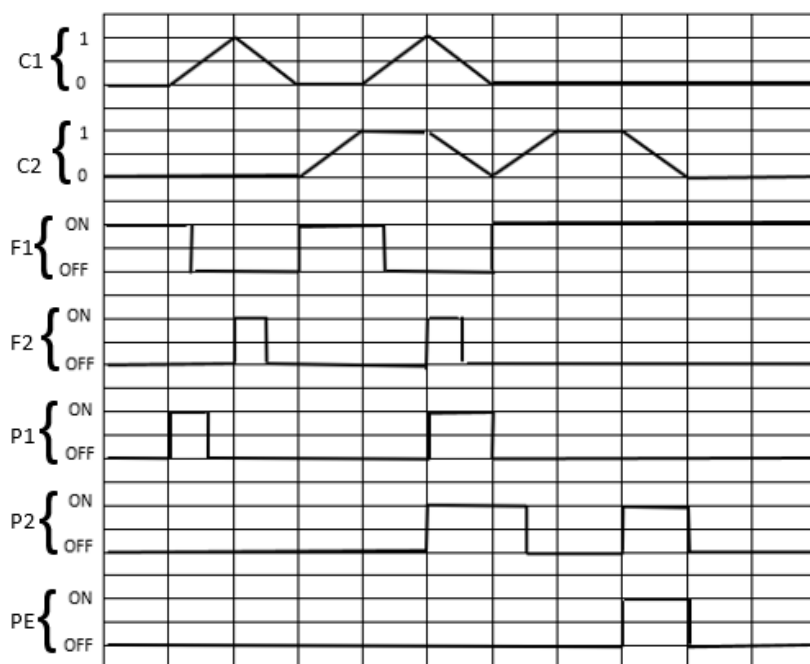
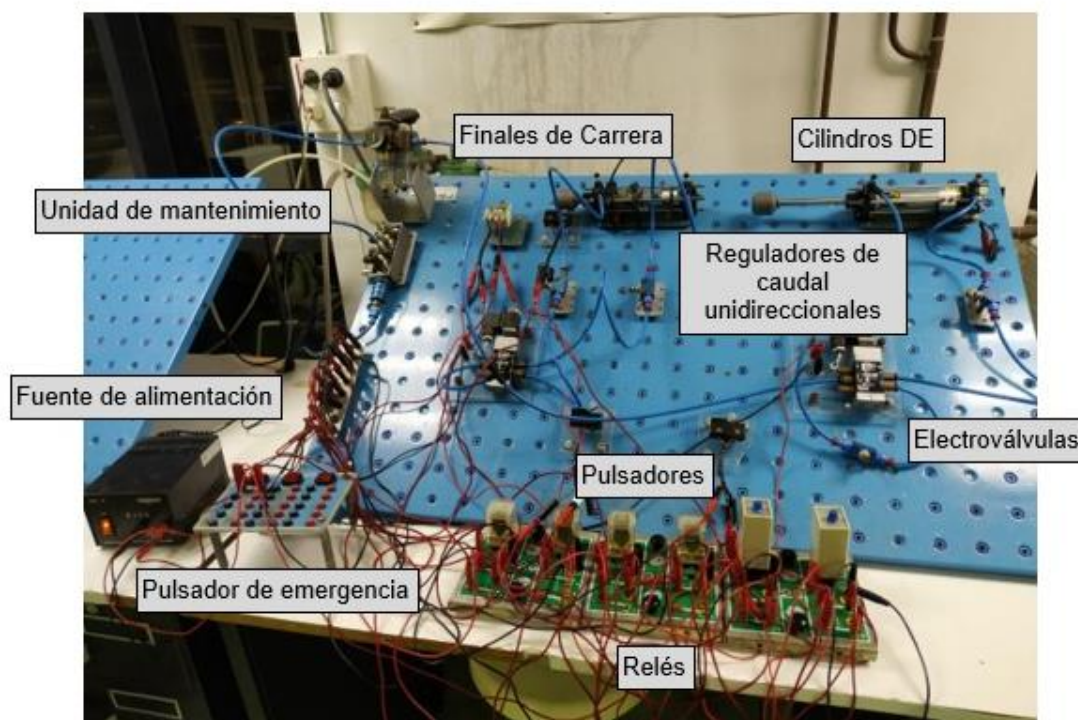


Fig.128. – Activación del pulsador de emergencia PE

Diagrama de secuencia del circuito



Fichero de simulación del circuito mediante el programa FluidSIM Neumática**Foto del montaje del/los circuitos/s en el banco****12.2.2 SOLUCIÓN 2º EJERCICIO**

Desarrollar un circuito electroneumático para el gobierno con una electroválvula monoestable de dos cilindros de doble efecto, se pretende que:

- El vástago del primer cilindro, (C1) avance al activar un pulsador (P1)
- El movimiento de retroceso de C1 se inicie cuando haya llegado al final de su carrera
- El vástago del segundo cilindro (C2) avance cuando C1 haya retornado
- El movimiento de retroceso de C2 se inicie cuando se accione un segundo pulsador (P2) y P1 no esté pulsado, y se accione (P1 es prioritario sobre P2)
- Si durante el retroceso se acciona de nuevo P1 se debe reiniciar la secuencia (C1+, C2+, C1-) aunque los vástagos no hayan retornado totalmente
- Si se aprieta un pulsador de emergencia (PE) C1 se debe detener extendido y C2 recogido

Se deben poder controlar tanto la velocidad de avance como la de retroceso del vástago de los cilindros.

La solución al ejercicio será la siguiente:

Componentes utilizados

- Fuente o red de aire comprimido
- Unidad de mantenimiento compuesta por:
 - Filtro de aire
 - Regulación de presión
- Fuente de tensión a 0 V y 24 V
- 2 cilindros de doble efecto:
- 2 electroválvulas 4/2 activación por solenoide retorno por muelle
- 4 reguladores de caudal unidireccionales
- 3 pulsador: Pulsador NA accionado manualmente
- 2 finales de carrera
- 5 relés

Esquema del circuito con FluidSIM Neumática

En la parte de superior de la figura 129 se puede observar el montaje neumático, mientras que en la parte de inferior se muestra el montaje eléctrico.

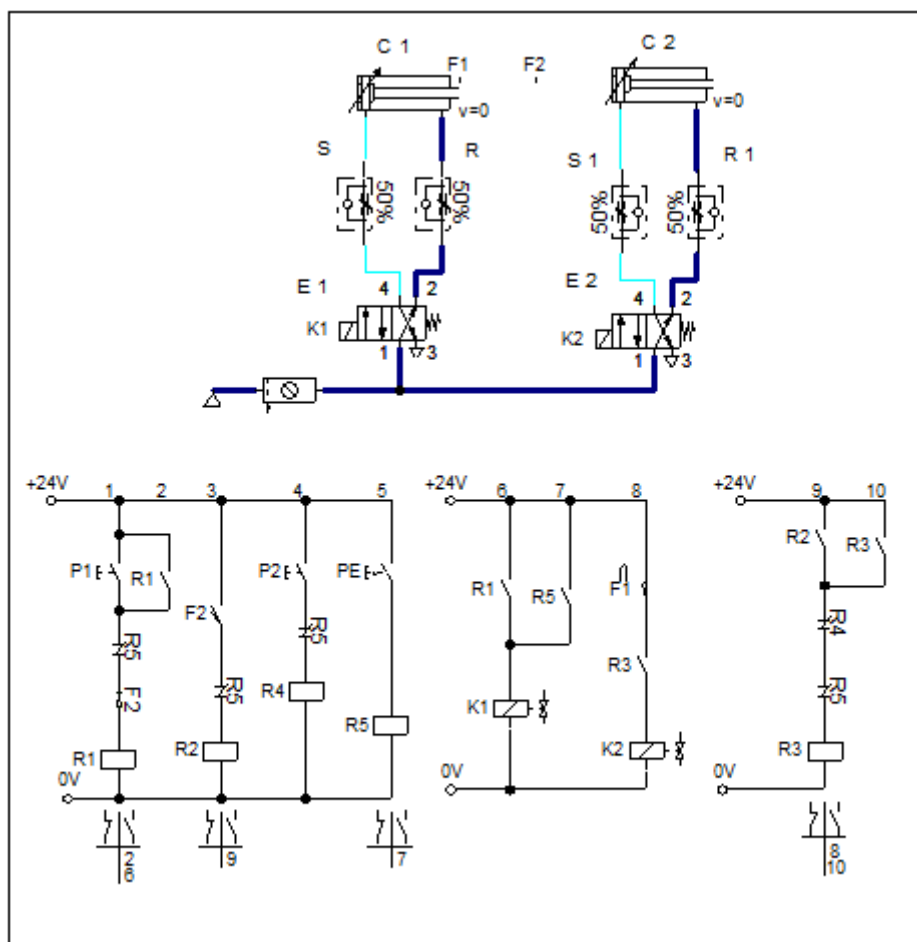


Fig.129- Montaje del ejercicio 2 practica 7

En la figura 130 se muestra como el pulsador P1 ha sido activado permitiendo el paso de corriente hasta el relé R1 el cual cierra sus contactos. Por un lado, el cierre del contacto R1 del ramal 2 permite que la corriente siga pasando, aunque P1 deje de estar activado. El segundo contacto de R1 en el ramal 6 permite el paso de corriente hasta el solenoide K1 el cual manda una señal a la electroválvula E1 que cambia de posición permitiendo el paso de aire hasta la cámara trasera del cilindro C1 y conecta al escape la cámara delantera del cilindro C1 lo que provoca la salida del vástago.

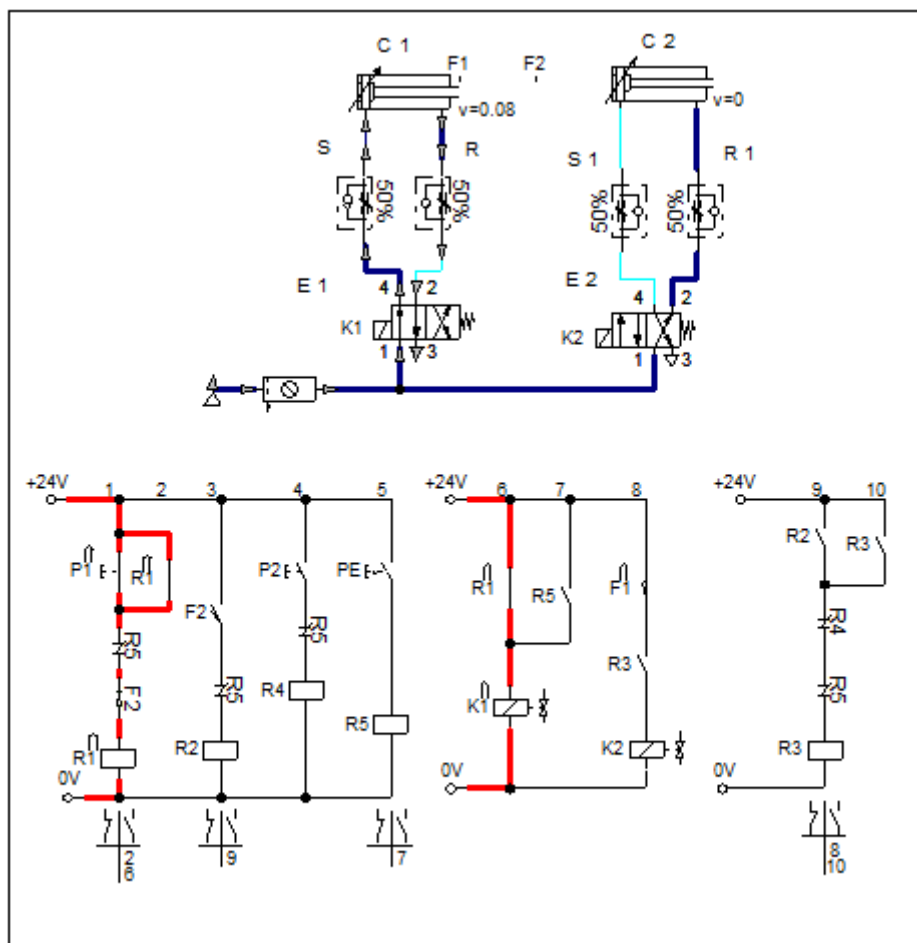


Fig.130- Activación del pulsador P1 y avance del cilindro P1

En la figura 131 se puede observar como el vástago del cilindro C1 está completamente en el exterior activando un final de carrera F2. El final de carrera F2 en el ramal 1 bloquea el paso de corriente hasta el relé R1 que abre sus contactos, impidiendo el paso de corriente hasta el solenoide K1 el cual deja de mandar señal a la electroválvula E1 que vuelve a su posición inicial conectado al escape la cámara trasera del cilindro C1 y permitiendo el paso de aire hasta la cámara delantera lo que provoca el retroceso del vástago C1. Por otro lado, el final de carrera F2 en el ramal 3 permite el paso de corriente hasta el relé R2 que cierra su contacto permitiendo el paso de corriente hasta el relé R3 el cual cierra su contacto lo que permite el paso de corriente continuo, aunque el contacto R2 deje de estar cerrado.

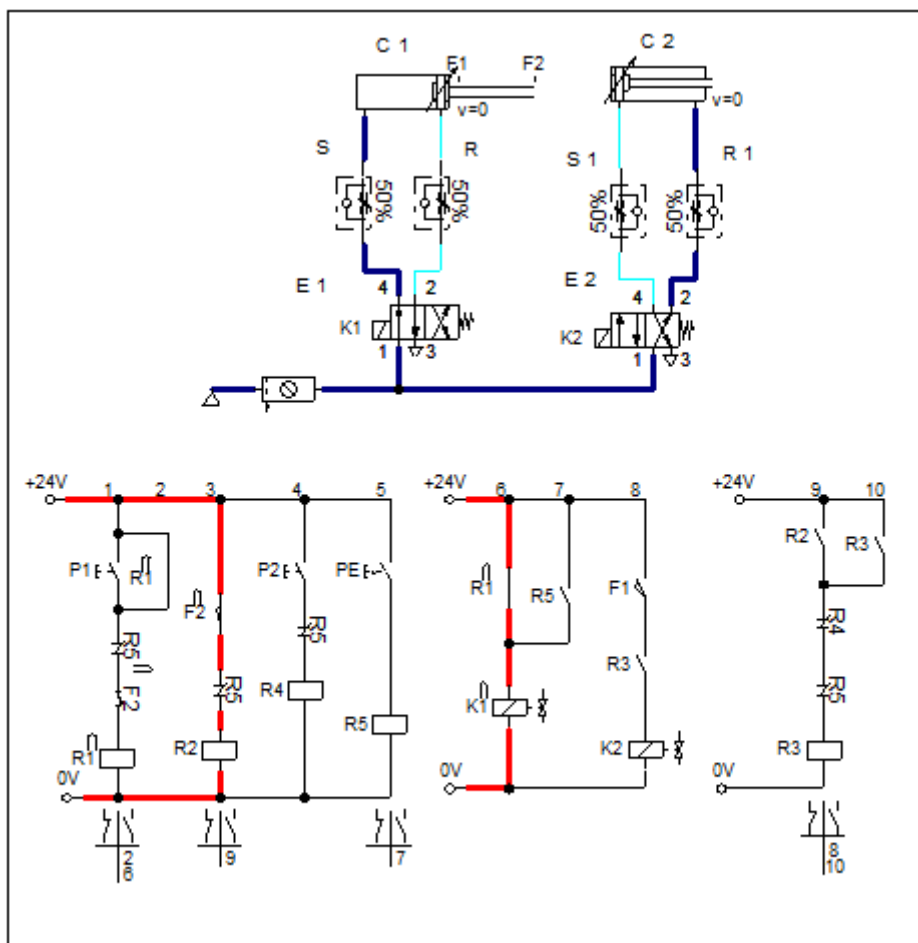


Fig.131.- Activación del final de carrera F2 y retroceso del cilindro C1

En la figura 132 se muestra como el vástago del cilindro C1 está completamente recogido activando el final de carrera F1 permitiendo el paso de corriente hasta el solenoide K2 el cual manda una señal a la electroválvula E2 que cambia de posición permitiendo el paso de aire hasta la cámara trasera del cilindro C2 y conecta al escape la cámara delantera del cilindro C2 provocando la salida del vástago.

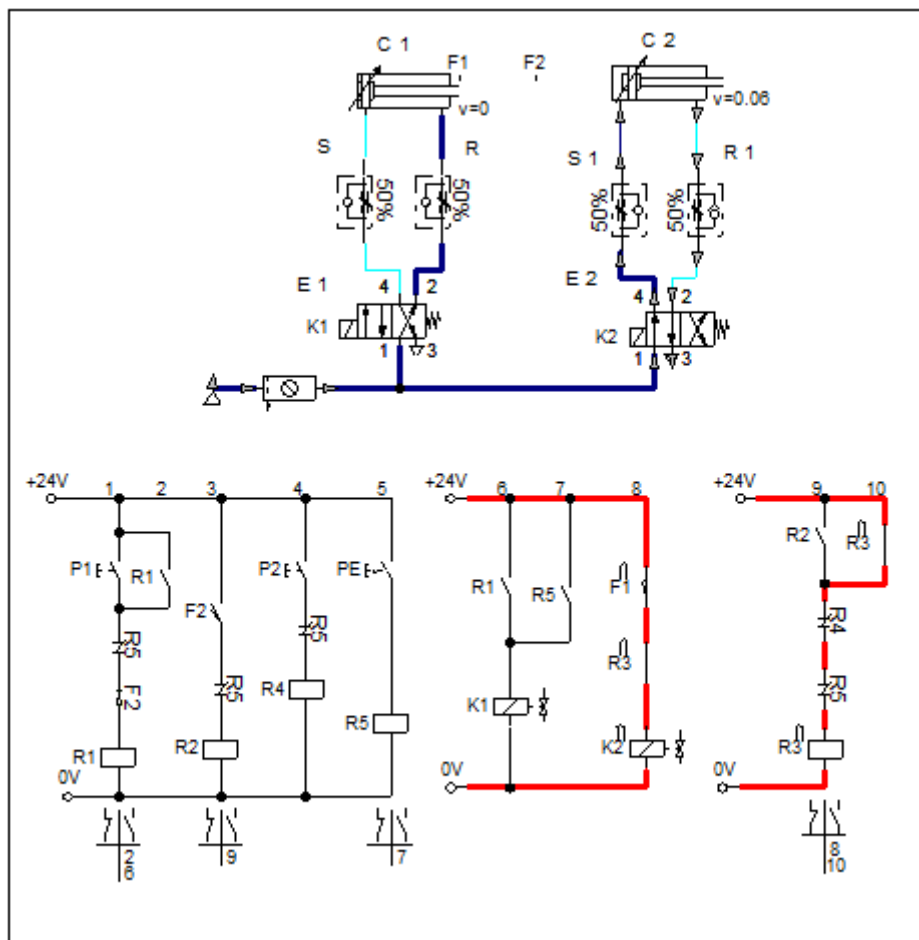


Fig.132. – Activación del final de carrera F1 y avance del cilindro C2

En la figura 133 el pulsador P2 ha sido activado permitiendo el paso de corriente hasta el relé R4 el cual abre su contacto impidiendo el paso de corriente hasta el relé R3 provocando la apertura de sus contactos e interrumpiendo el paso de corriente hasta el solenoide K2. Esta deja de mandar señal a la electroválvula E2 que vuelve a su posición inicial conectando la cámara trasera del cilindro C2 al escape y permitiendo el paso de aire a la cámara delantera lo que provoca el retroceso del vástago del cilindro C2. Por otro lado, tanto la velocidad de avance como de retroceso del vástago de los cilindros C1 y C2 estará controlada por 4 válvulas reguladoras unidireccionales.

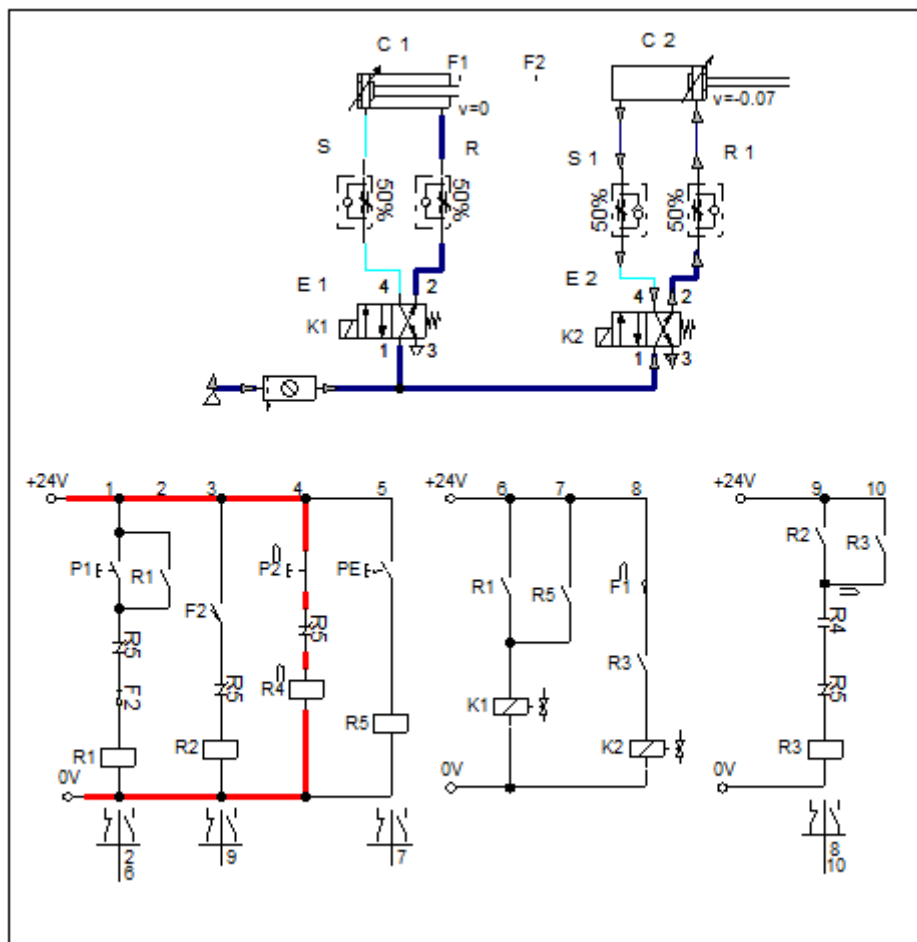


Fig.133. – Activación del pulsador P2 y retroceso del cilindro C2

En la figura 134 el pulsador de emergencia PE ha sido activado permitiendo el paso de corriente hasta el relé R5 el cual abre sus contactos impidiendo el paso de corriente hasta los relés R1, R2, R4 y R3. Esto provoca que el vástago del cilindro C2 retrocedan o permanezcan en su interior. Por otro lado, un segundo contacto del relé R5 en el ramal 7, permite el paso de corriente hasta el solenoide K1 que manda una señal a la electroválvula E1 que cambia de posición conectando al escape la cámara delantera del cilindro C1 y permitiendo el paso de aire hasta la cámara trasera lo que provoca el avance del vástago del cilindro C1.

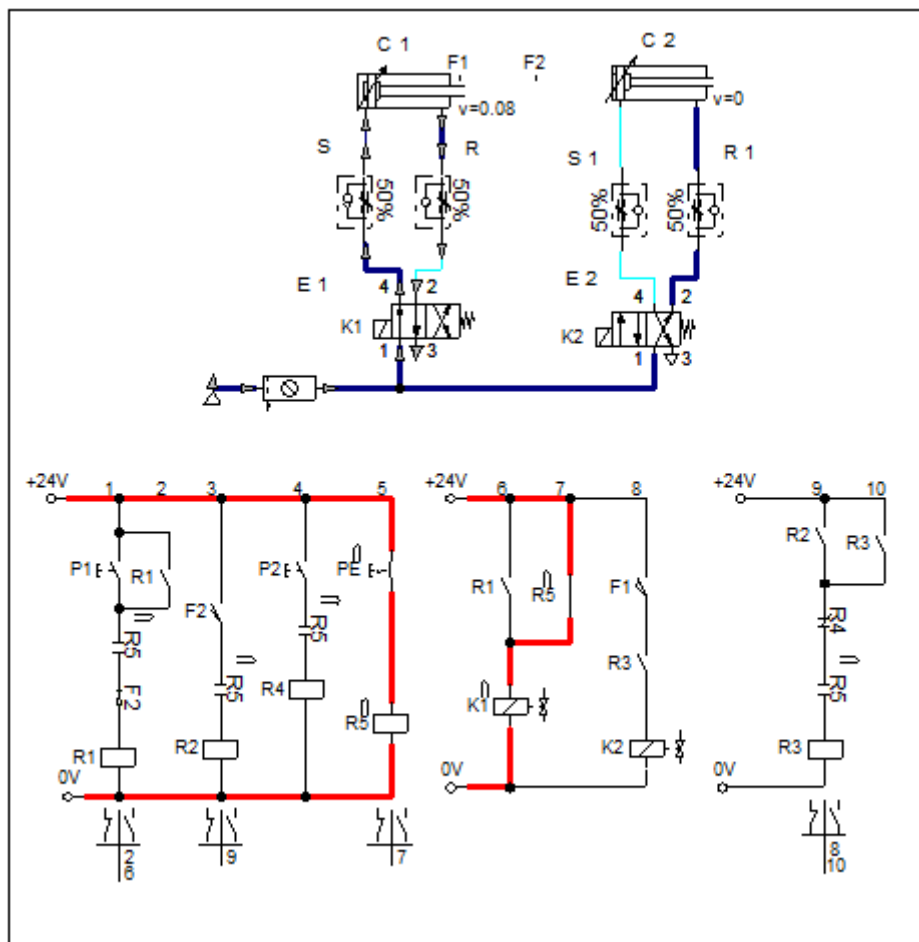
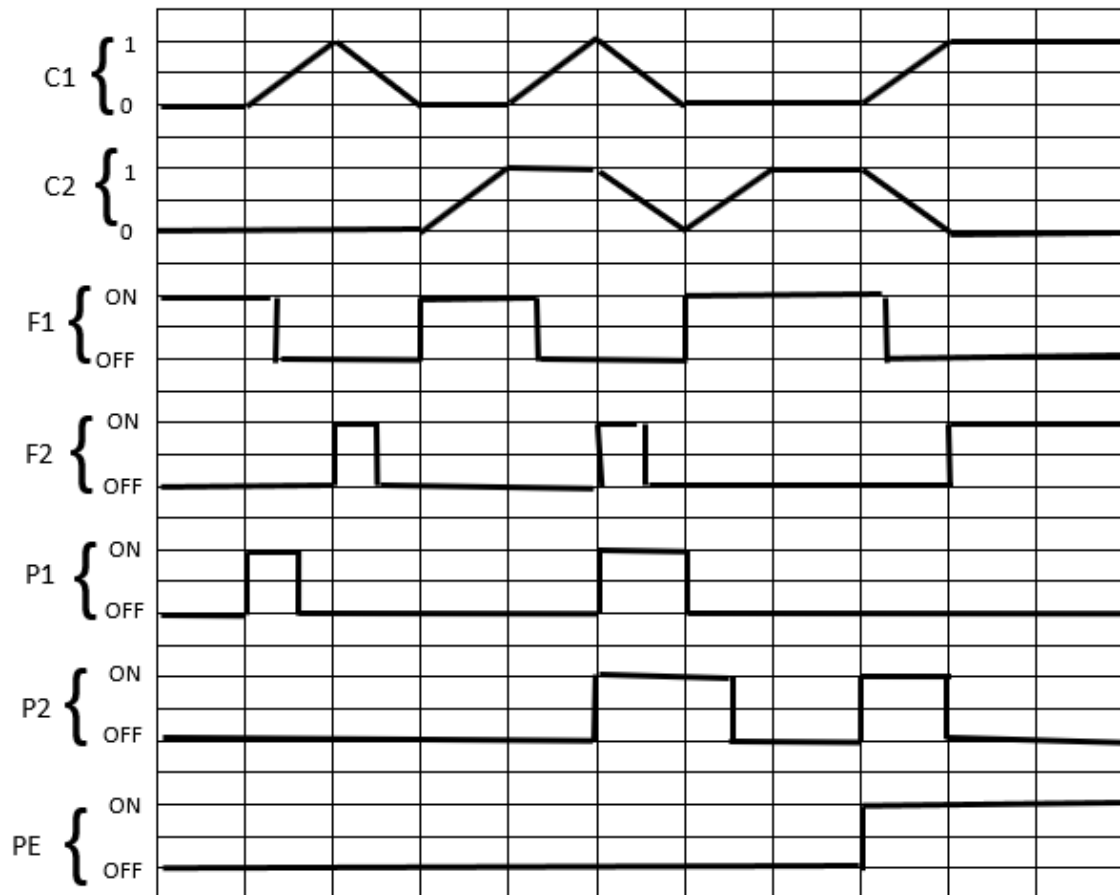
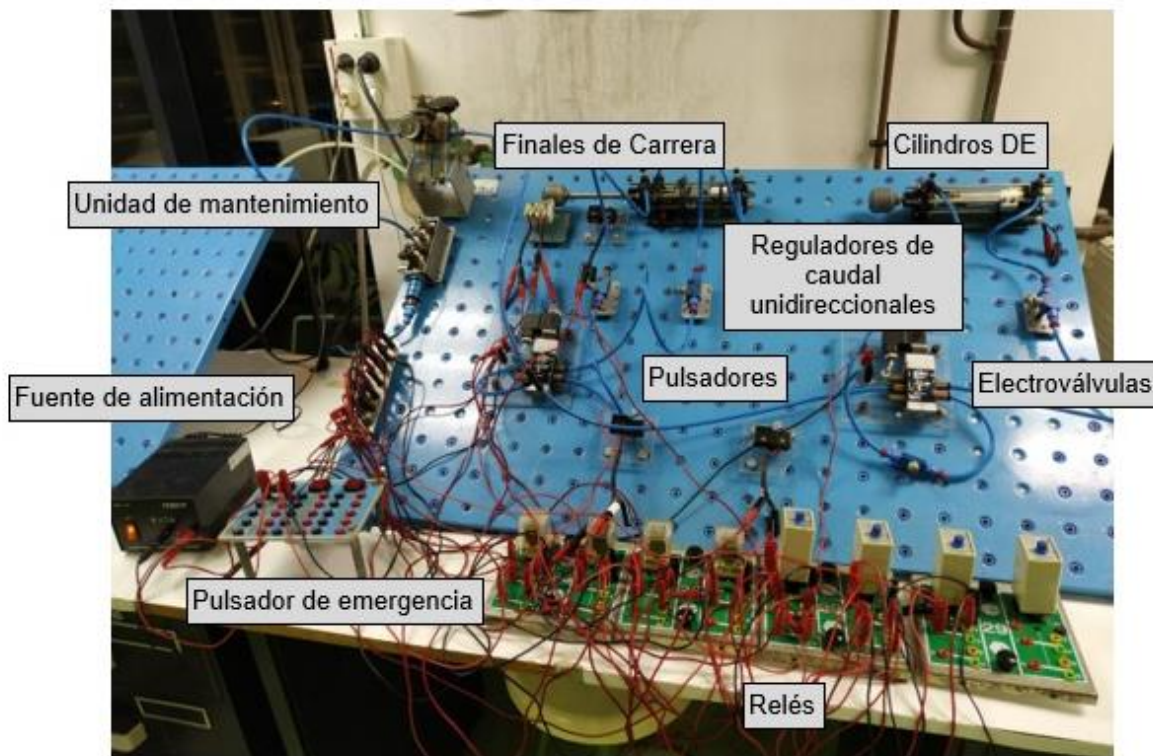


Fig.134. – Activación del pulsador de emergencia PE

Diagrama de secuencia del circuito**Fichero de simulación del circuito mediante el programa FluidSIM Neumática**


Pr7Ej2_LUCAS_TOC
A.ct

Foto del montaje del/los circuitos/s en el banco**12.2.3 SOLUCIÓN 3º EJERCICIO**

Desarrollar un circuito electroneumático para el gobierno con una electroválvula monoestable de dos cilindros de doble efecto, se pretende que:

- El vástago del primer cilindro, (C1) avance al activar un pulsador (P1)
- El movimiento de retroceso de C1 se inicie cuando haya llegado al final de su carrera
- El vástago del segundo cilindro (C2) avance cuando C1 haya retornado
- El movimiento de retroceso de C2 se inicie cuando se accione un segundo pulsador (P2) y P1 no esté pulsado, y se accione (P1 es prioritario sobre P2)
- Si durante el retroceso se acciona de nuevo P1 se debe reiniciar la secuencia (C1+, C2+, C1-) aunque los vástagos no hayan retornado totalmente
- Si se aprieta un pulsador de emergencia (PE) C1 se debe detener extendido y C2 en su posición actual

Se deben poder controlar tanto la velocidad de avance como la de retroceso del vástago de los cilindros.

La solución al ejercicio será la siguiente:

Componentes utilizados

- Fuente o red de aire comprimido
- Unidad de mantenimiento compuesta por:
 - Filtro de aire
 - Regulación de presión
- Fuente de tensión a 0 V y 24 V
- 2 cilindros de doble efecto:
- 2 electroválvulas 4/2 activación por solenoide retorno por muelle
- 1 electroválvula 3/2 activación por solenoide retorno por solenoide.
- 4 reguladores de caudal unidireccionales
- 3 pulsador: Pulsador NA accionado manualmente
- 2 finales de carrera
- 5 relés

Esquema del circuito con FluidSIM Neumática

En la parte superior de la figura 135 se puede observar el montaje neumático, mientras que en la parte de inferior se muestra el montaje eléctrico.

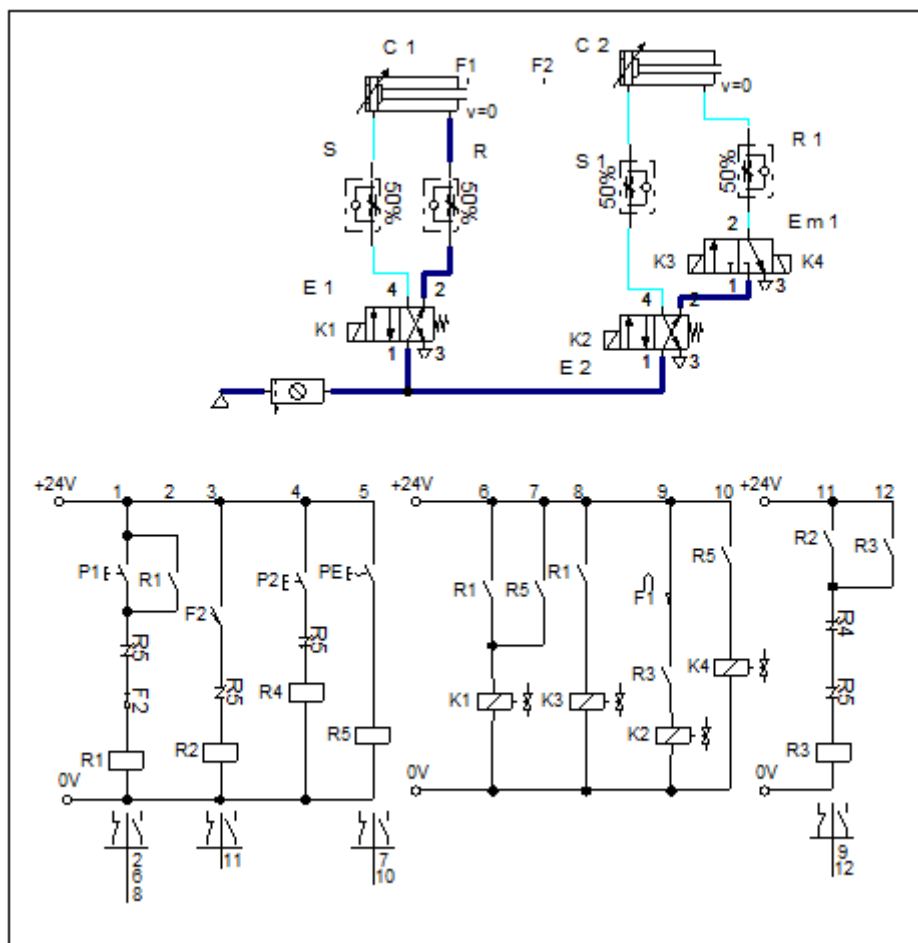


Fig.135.- Montaje del ejercicio 3 practica 7

En la figura 136 se muestra como el pulsador P1 ha sido activado permitiendo el paso de corriente hasta el relé R1 el cual cierra sus contactos. Por un lado, el cierre del contacto R1 del ramal 2 permite que la corriente siga pasando, aunque P1 deje de estar activado. El segundo contacto de R1 en el ramal 6 permite el paso de corriente hasta el solenoide K1 el cual manda una señal a la electroválvula E1 que cambia de posición permitiendo el paso de aire hasta la cámara trasera del cilindro C1 y conecta al escape la cámara delantera del cilindro C1 lo que provoca la salida del vástago y por último en el ramal 8 el contacto R1 permite el paso de corriente hasta el solenoide K3 el cual manda una señal a la electroválvula Em1 que cambia de posición permitiendo el paso de aire al cilindro C2.

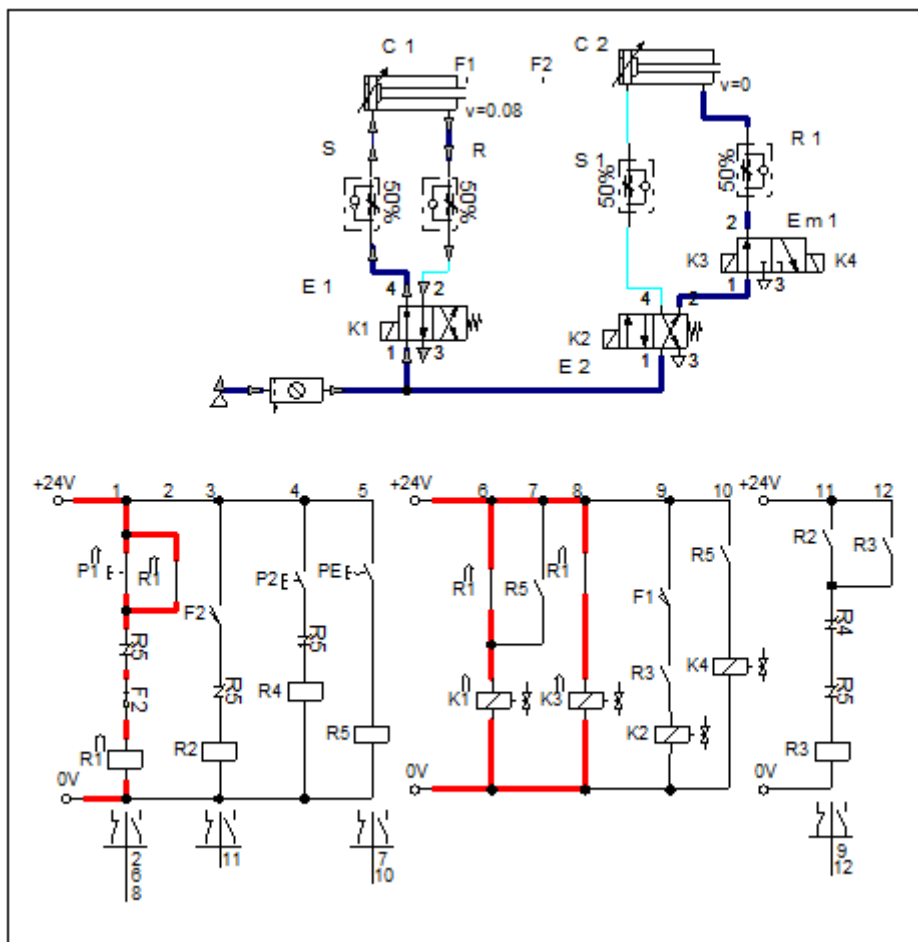


Fig.136.- Activación del pulsador P1 y avance del cilindro P1

En la figura 137 se puede observar como el vástago del cilindro C1 está completamente en el exterior activando un final de carrera F2. El final de carrera F2 en el ramal 1 bloquea el paso de corriente hasta el relé R1 que abre sus contactos, impidiendo el paso de corriente hasta el solenoide K1 el cual deja de mandar señal a la electroválvula E1 que vuelve a su posición inicial conectado al escape la cámara trasera del cilindro C1 y permitiendo el paso de aire hasta la cámara delantera lo que provoca el retroceso del vástago C1. Por otro lado, el final de carrera F2 en el ramal 3 permite el paso de corriente hasta el relé R2 que cierra su contacto permitiendo el paso de corriente hasta el relé R3 el cual cierra su contacto lo que permite el paso de corriente continuo, aunque el contacto R2 deje de estar cerrado.

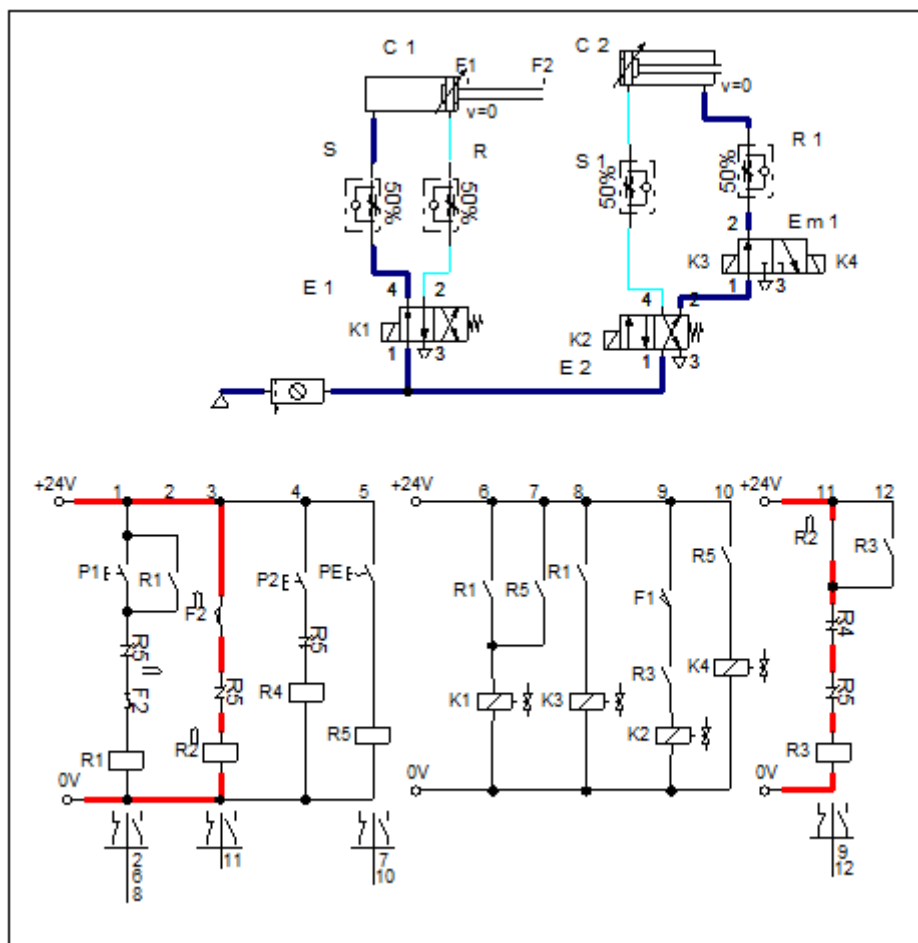


Fig.137- Activación del final de carrera F2 y retroceso del cilindro C1

En la figura 138 se muestra como el vástago del cilindro C1 está completamente recogido activando el final de carrea F1 permitiendo el paso de corriente hasta el solenoide K2 el cual manda una señal a la electroválvula E2 que cambia de posición permitiendo el paso de aire hasta la cámara trasera del cilindro C2 y conecta al escape la cámara delantera del cilindro C2 provocando la salida del vástago.

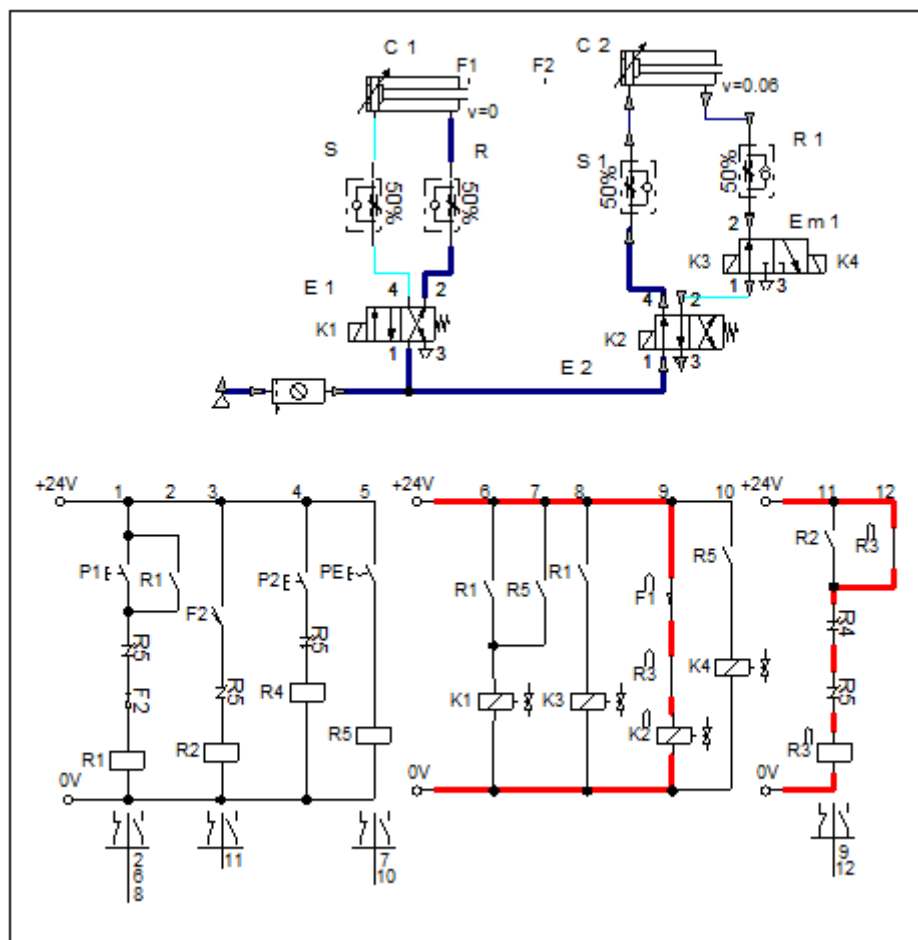


Fig.138. – Activación del final de carrera F1 y avance del cilindro C2

En la figura 139 el pulsador P2 ha sido activado permitiendo el paso de corriente hasta el relé R4 el cual abre su contacto impidiendo el paso de corriente hasta el relé R3 provocando la apertura de sus contactos e interrumpiendo el paso de corriente hasta el solenoide K2. Esta deja de mandar señal a la electroválvula E2 que vuelve a su posición inicial conectando la cámara trasera del cilindro C2 al escape y permitiendo el paso de aire a la cámara delantera lo que provoca el retroceso del vástago del cilindro C2. Por otro lado, tanto la velocidad de avance como de retroceso del vástago de los cilindros C1 y C2 estará controlada por 4 válvulas reguladoras unidireccionales.

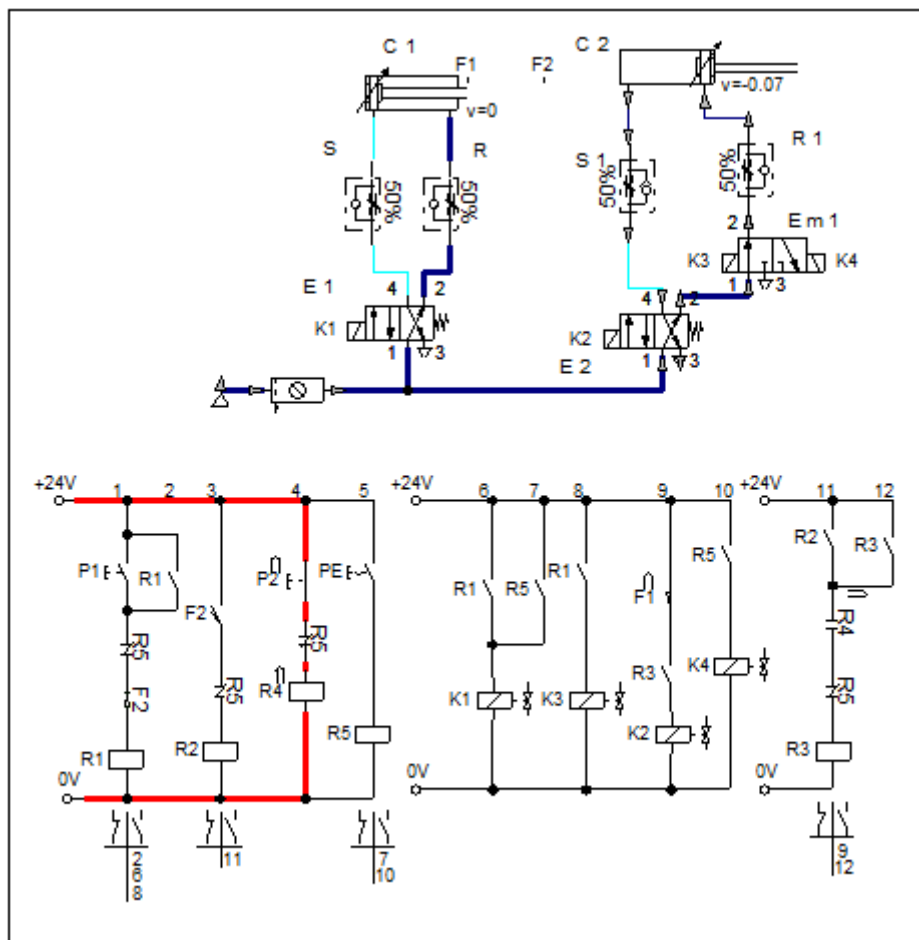


Fig.139. – Activación del pulsador P2 y retroceso del cilindro C2

En la figura 140. el pulsador de emergencia PE ha sido activado permitiendo el paso de corriente hasta el relé R5 el cual abre sus contactos impidiendo el paso de corriente hasta los relés R1, R2, R4 y R3. Por otro lado, en el ramal 10 el contacto R5 permite el paso de corriente hasta el solenoide K4 el cual manda una señal a la electroválvula Em1 que cambia de posición impidiendo la salida y entrada de aire al cilindro C2 lo que provoca el bloqueo del vástago en la posición en la que este. En el ramal 7 el contacto R5 permite el paso de corriente hasta el solenoide K1 el cual manda una señal a la electroválvula E1 que cambia de posición o permanece en la misma posición permitiendo el paso de aire hasta la cámara trasera del cilindro y conectando al escape la cámara delantera lo que provoca la salida del vástago del cilindro C1.

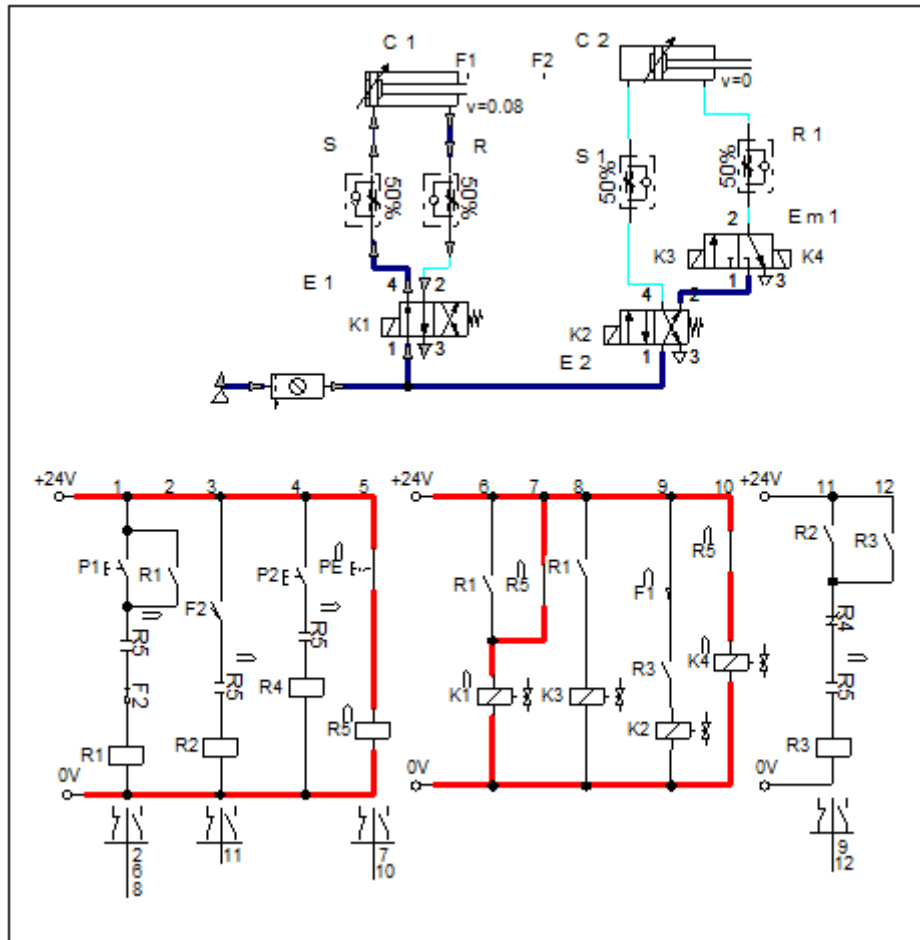
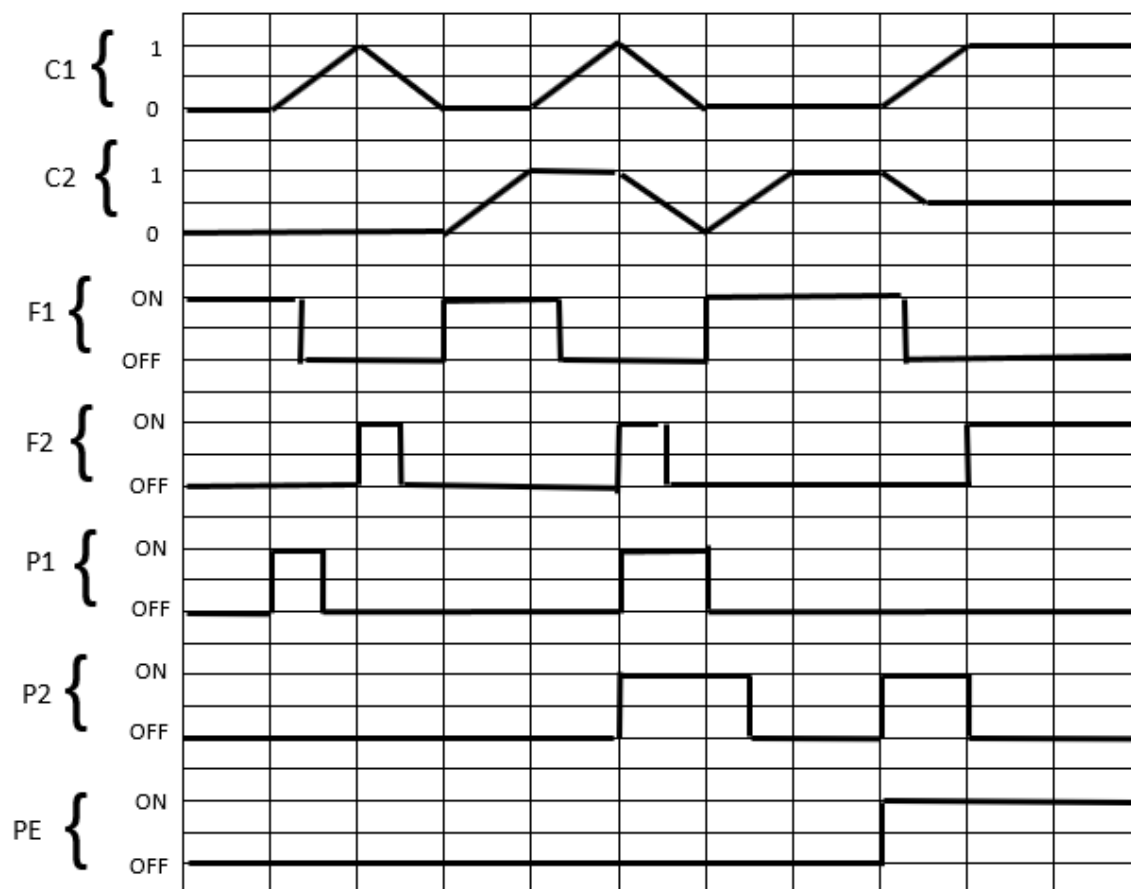
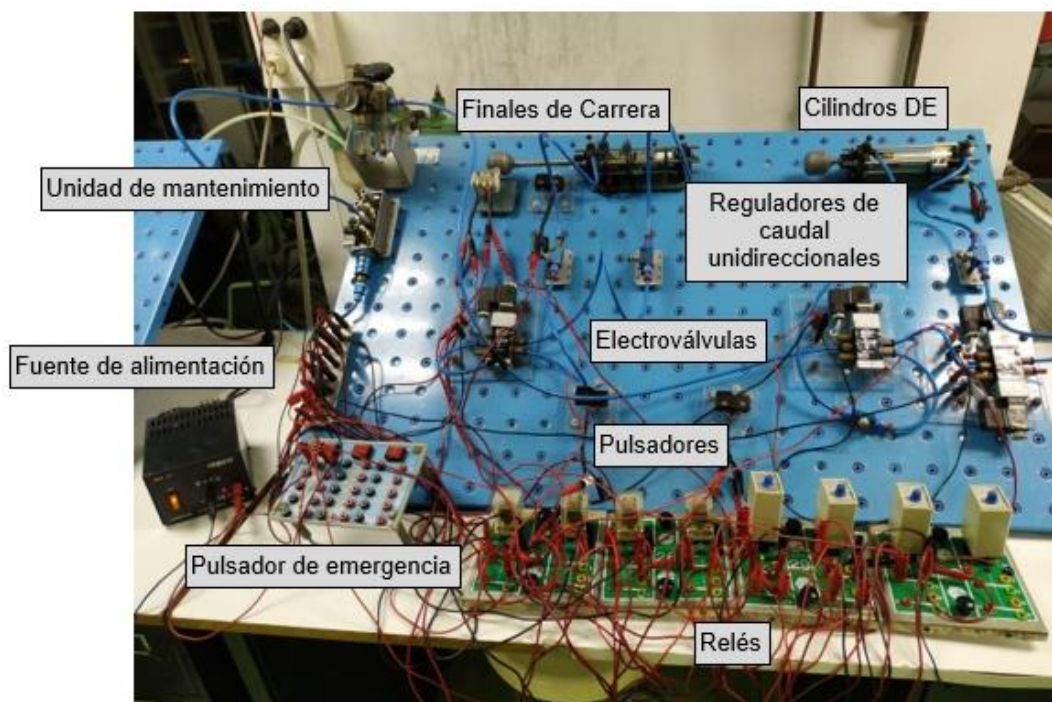


Fig.140 – Activación del pulsador de emergencia PE

Diagrama de secuencia del circuito**Fichero de simulación del circuito mediante el programa FluidSIM Neumática**


Pr7Ej3_LUCAS_TOC
A.ct

Foto del montaje del/los circuitos/s en el banco**12.2.4 SOLUCIÓN 4º EJERCICIO**

Desarrollar un circuito electroneumático para el gobierno con una electroválvula monoestable de dos cilindros de doble efecto, se pretende que:

- El vástago del primer cilindro, (C1) avance al activar un pulsador (P1)
- El movimiento de retroceso de C1 se inicie cuando haya llegado al final de su carrera
- El vástago del segundo cilindro (C2) avance cuando C1 haya retornado
- El movimiento de retroceso de C2 se inicie cuando se accione un segundo pulsador (P2) y P1 no esté pulsado, y se accione (P1 es prioritario sobre P2)
- Si durante el retroceso se acciona de nuevo P1 se debe reiniciar la secuencia (C1+, C2+, C1-) aunque los vástagos no hayan retornado totalmente
- Si se aprieta un pulsador de emergencia (PE) C1 se debe detener recogido y C2 en su posición actual

Se deben poder controlar tanto la velocidad de avance como la de retroceso del vástago de los cilindros.

La solución al ejercicio será la siguiente:

Componentes utilizados

- Fuente o red de aire comprimido
- Unidad de mantenimiento compuesta por:
 - Filtro de aire
 - Regulación de presión
- Fuente de tensión a 0 V y 24 V
- 2 cilindros de doble efecto:
- 2 electroválvulas 4/2 activación por solenoide retorno por muelle
- 1 electroválvula 3/2 activación por solenoide retorno por solenoide.
- 4 reguladores de caudal unidireccionales
- 3 pulsador: Pulsador NA accionado manualmente
- 2 finales de carrera
- 5 relés

Esquema del circuito con FluidSIM Neumática

En la parte superior de la figura 141 se puede observar el montaje neumático, mientras que en la parte inferior se muestra el montaje eléctrico.

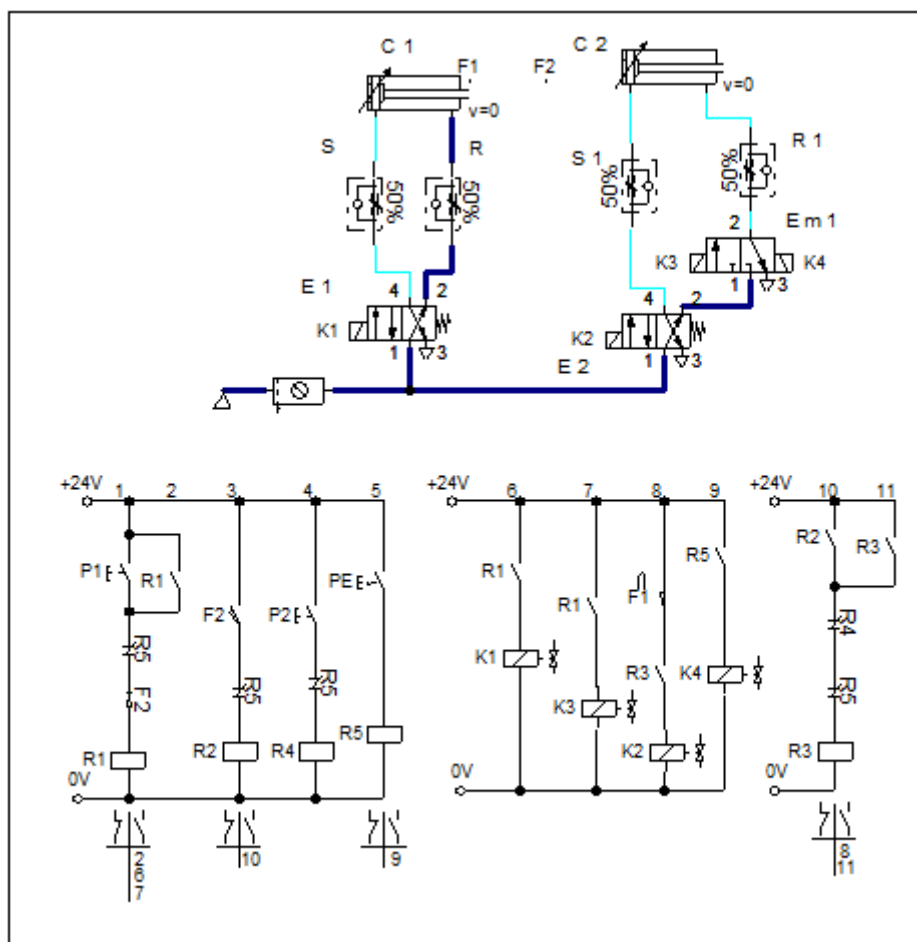


Fig.141.- Montaje del ejercicio 4 practica 7

En la figura 142 se muestra como el pulsador P1 ha sido activado permitiendo el paso de corriente hasta el relé R1 el cual cierra sus contactos. Por un lado, el cierre del contacto R1 del ramal 2 permite que la corriente siga pasando, aunque P1 deje de estar activado. El segundo contacto de R1 en el ramal 6 permite el paso de corriente hasta el solenoide K1 el cual manda una señal a la electroválvula E1 que cambia de posición permitiendo el paso de aire hasta la cámara trasera del cilindro C1 y conecta al escape la cámara delantera del cilindro C1 lo que provoca la salida del vástago y por último en el ramal 7 el contacto R1 permite el paso de corriente hasta el solenoide K3 el cual manda una señal a la electroválvula Em1 que cambia de posición permitiendo el paso de aire al cilindro C2.

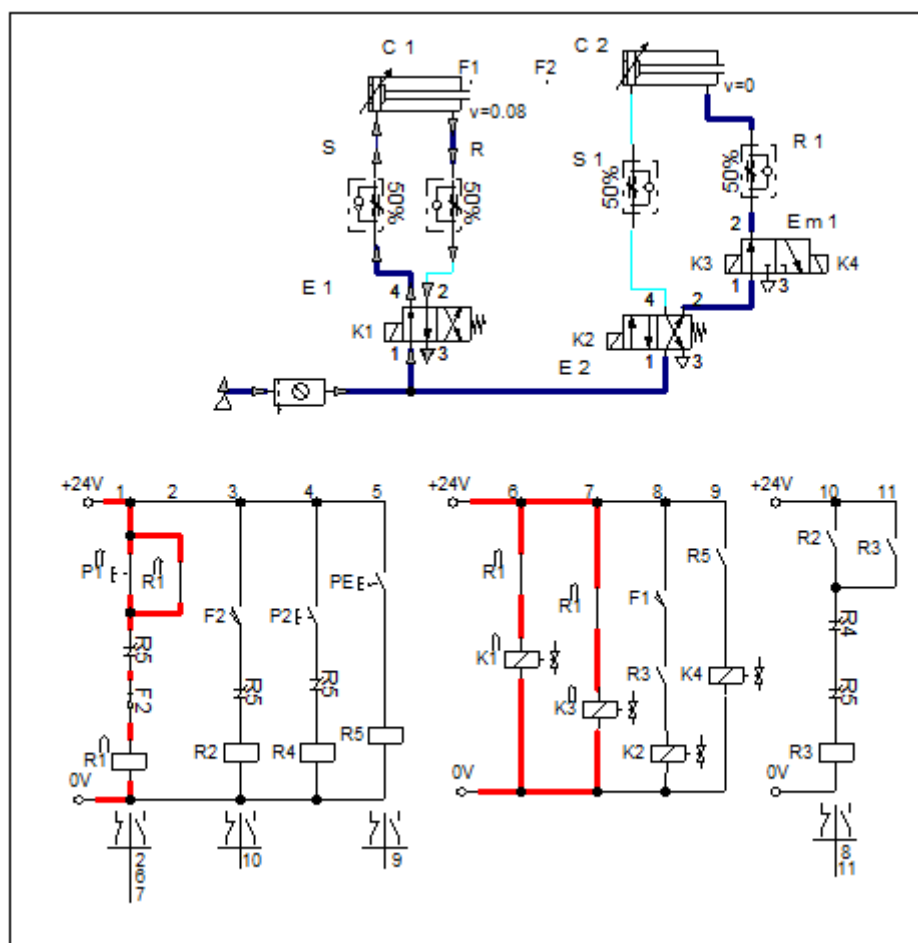


Fig.142.- Activación del pulsador P1 y avance del cilindro P1

En la figura 143 se puede observar como el vástago del cilindro C1 está completamente en el exterior activando un final de carrera F2. El final de carrera F2 en el ramal 1 bloquea el paso de corriente hasta el relé R1 que abre sus contactos, impidiendo el paso de corriente hasta el solenoide K1 el cual deja de mandar señal a la electroválvula E1 que vuelve a su posición inicial conectado al escape la cámara trasera del cilindro C1 y permitiendo el paso de aire hasta la cámara delantera lo que provoca el retroceso del vástago C1. Por otro lado, el final de carrera F2 en el ramal 3 permite el paso de corriente hasta el relé R2 que cierra su contacto permitiendo el paso de corriente hasta el relé R3 el cual cierra su contacto lo que permite el paso de corriente continuo, aunque el contacto R2 deje de estar cerrado.

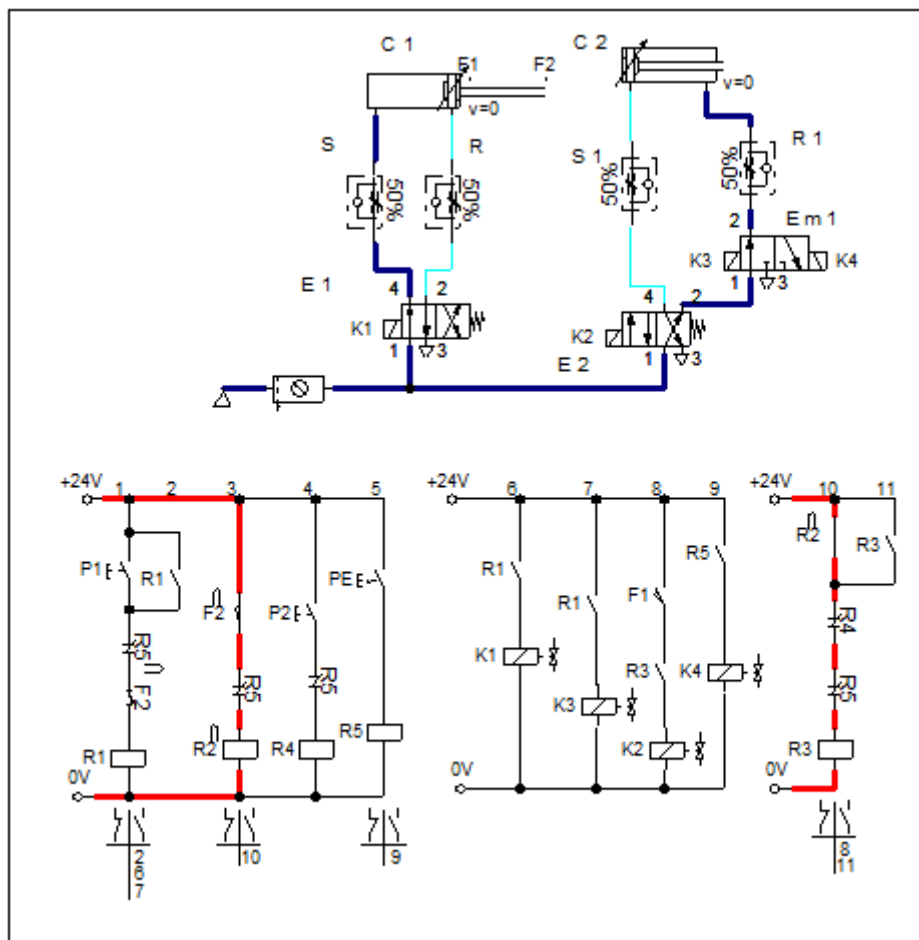


Fig.143.- Activación del final de carrera F2 y retroceso del cilindro C1

En la figura 144 se muestra como el vástago del cilindro C1 está completamente recogido activando el final de carrera F1 permitiendo el paso de corriente hasta el solenoide K2 el cual manda una señal a la electroválvula E2 que cambia de posición permitiendo el paso de aire hasta la cámara trasera del cilindro C2 y conecta al escape la cámara delantera del cilindro C2 provocando la salida del vástago.

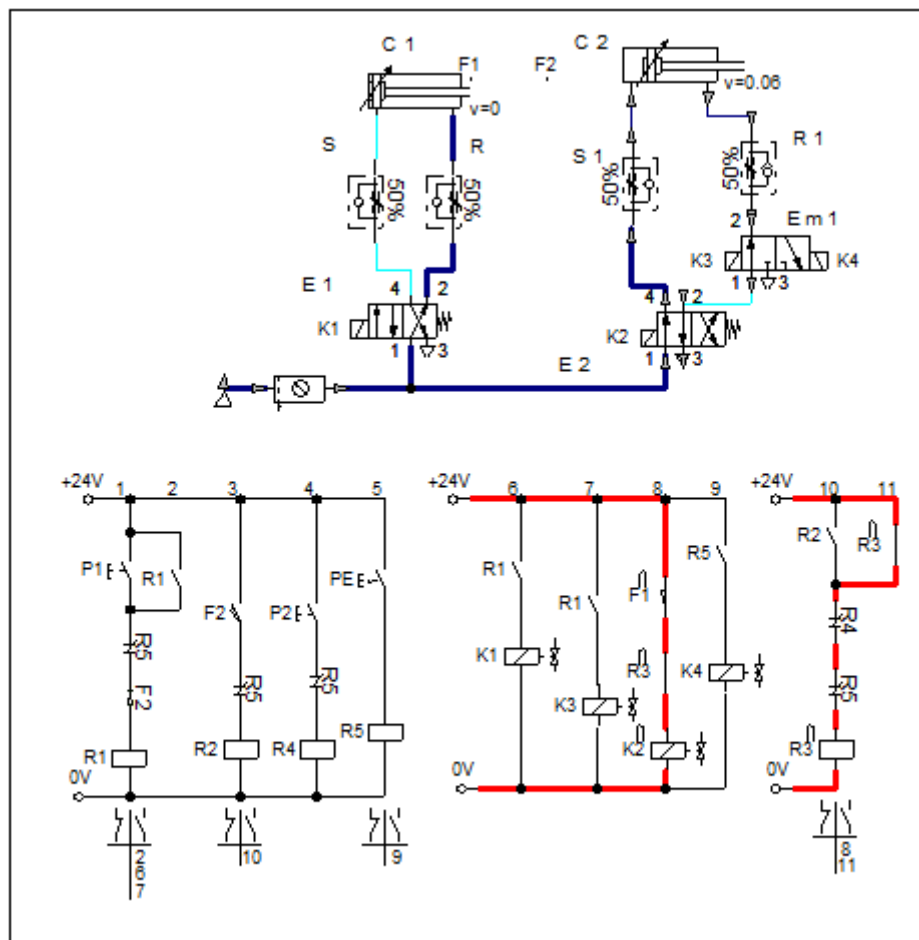


Fig.144 – Activación del final de carrera F1 y avance del cilindro C2

En la figura 145 el pulsador P2 ha sido activado permitiendo el paso de corriente hasta el relé R4 el cual abre su contacto impidiendo el paso de corriente hasta el relé R3 provocando la apertura de sus contactos e interrumpiendo el paso de corriente hasta el solenoide K2. Esta deja de mandar señal a la electroválvula E2 que vuelve a su posición inicial conectando la cámara trasera del cilindro C2 al escape y permitiendo el paso de aire a la cámara delantera lo que provoca el retroceso del vástago del cilindro C2. Por otro lado, tanto la velocidad de avance como de retroceso del vástago de los cilindros C1 y C2 estará controlada por 4 válvulas reguladoras unidireccionales.

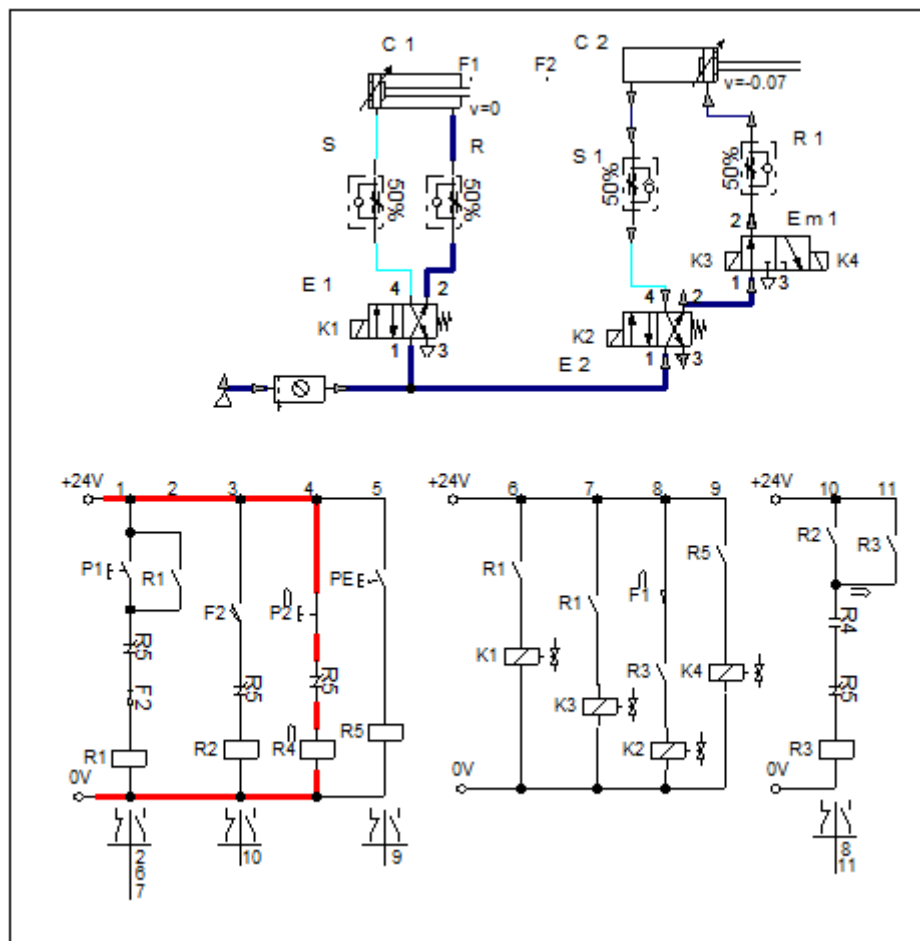


Fig.145. – Activación del pulsador P2 y retroceso del cilindro C2

En la figura 146 el pulsador de emergencia PE ha sido activado permitiendo el paso de corriente hasta el relé R5 el cual abre sus contactos impidiendo el paso de corriente hasta los relés R1, R2, R4 y R3. Por otro lado, en el ramal 9 el contacto R5 permite el paso de corriente hasta el solenoide K4 el cual manda una señal a la electroválvula Em1 que cambia de posición impidiendo la salida y entrada de aire al cilindro C2 lo que provoca el bloqueo del vástago en la posición en la que este.

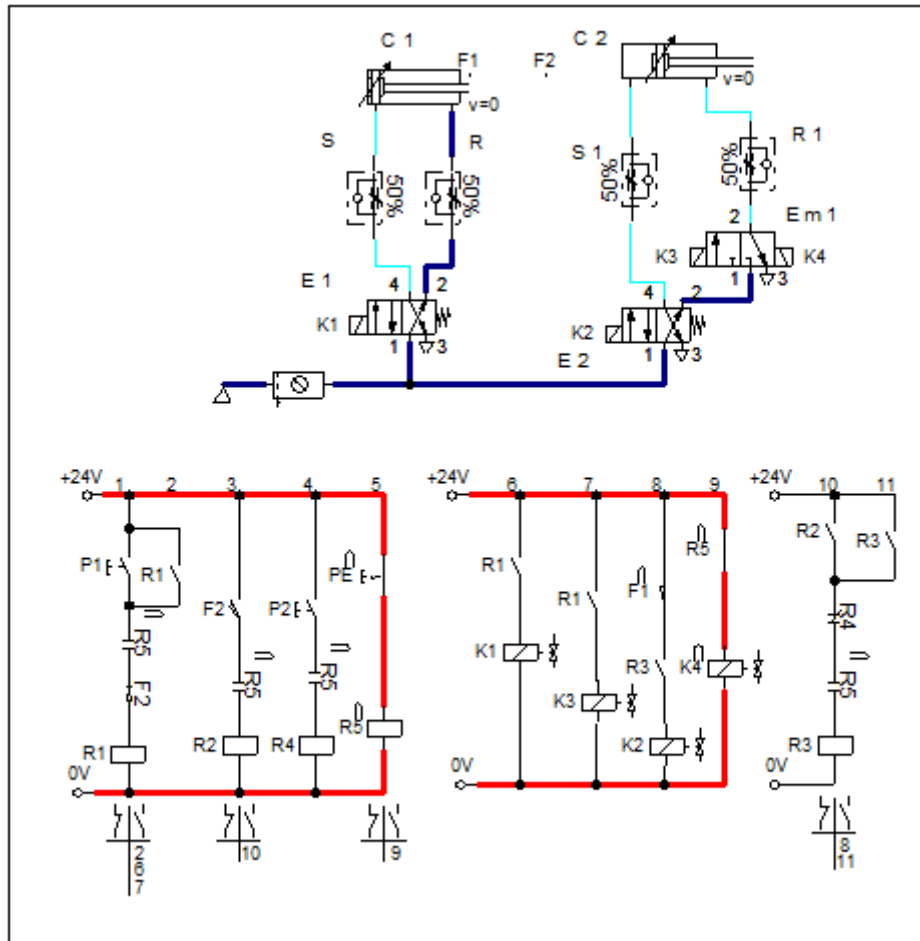
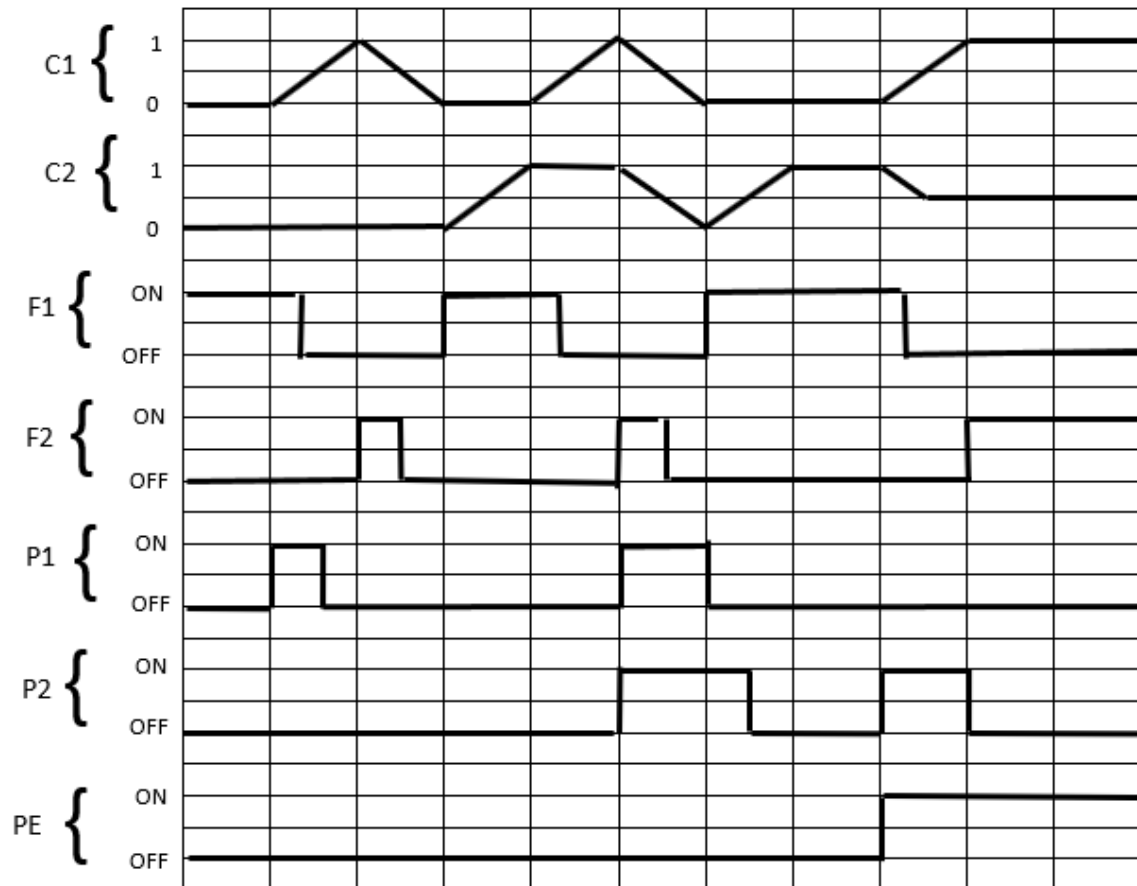
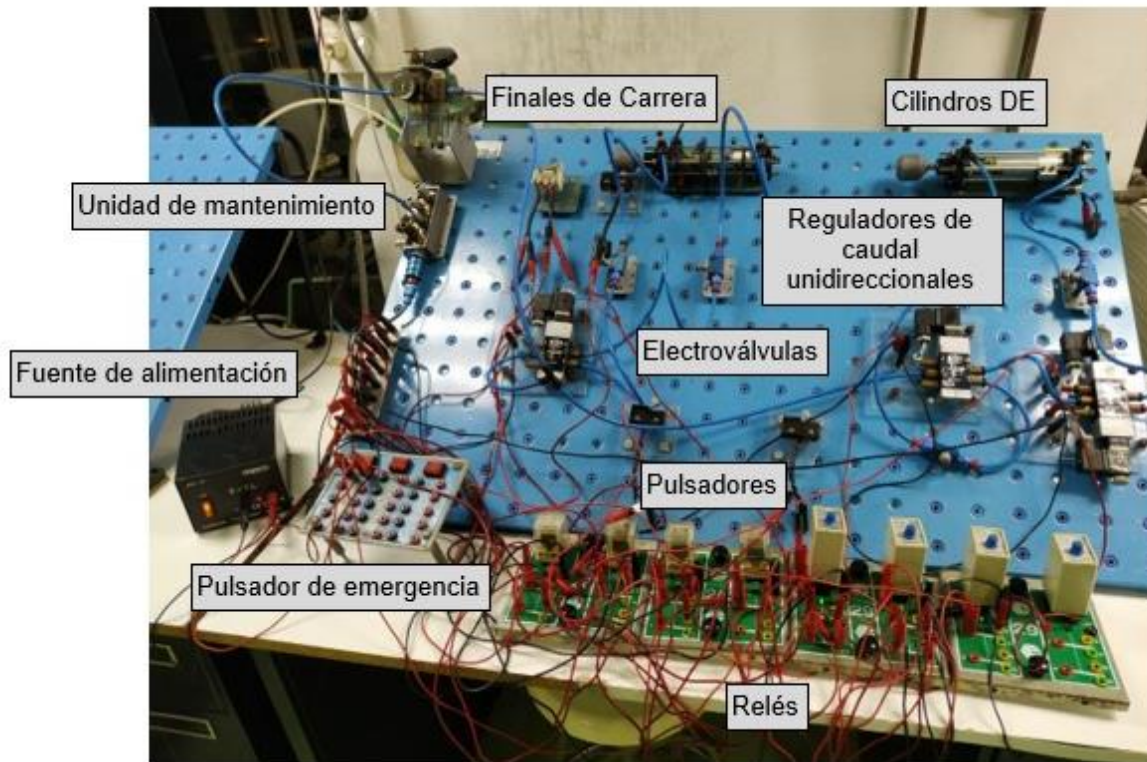


Fig.146 – Activación del pulsador de emergencia PE

Diagrama de secuencia del circuito**Fichero de simulación del circuito mediante el programa FluidSIM Neumática**


Pr7Ej4_LUCAS_TOC
A.ct

Foto del montaje del/los circuitos/s en el banco**12.2.5 SOLUCIÓN 5º EJERCICIO**

Desarrollar un circuito electroneumático para el gobierno con una electroválvula monoestable de dos cilindros de doble efecto, se pretende que:

- El vástago del primer cilindro, (C1) avance al activar un pulsador (P1)
- El movimiento de retroceso de C1 se inicie cuando haya llegado al final de su carrera
- El vástago del segundo cilindro (C2) avance cuando C1 haya retornado
- El movimiento de retroceso de C2 se inicie cuando se accione un segundo pulsador (P2) y P1 no esté pulsado, y se accione (P1 es prioritario sobre P2)
- Si durante el retroceso se acciona de nuevo P1 se debe reiniciar la secuencia (C1+, C2+, C1-) aunque los vástagos no hayan retornado totalmente
- Si se aprieta un pulsador de emergencia (PE) los dos cilindros se deben detener en su posición

Se deben poder controlar tanto la velocidad de avance como la de retroceso del vástago de los cilindros.

La solución del ejercicio será la siguiente:

Componentes utilizados

- Fuente o red de aire comprimido
- Unidad de mantenimiento compuesta por:
 - Filtro de aire
 - Regulación de presión
- Fuente de tensión a 0 V y 24 V
- 2 cilindros de doble efecto:
- 2 electroválvulas 4/2 activación por solenoide retorno por muelle
- 1 electroválvula 3/2 activación por solenoide retorno por solenoide.
- 4 reguladores de caudal unidireccionales
- 3 pulsador: Pulsador NA accionado manualmente
- 2 finales de carrera
- 5 relés

Esquema del circuito con FluidSIM Neumática

En la parte superior de la figura 147 se puede observar el montaje neumático, mientras que en la parte inferior se muestra el montaje eléctrico.

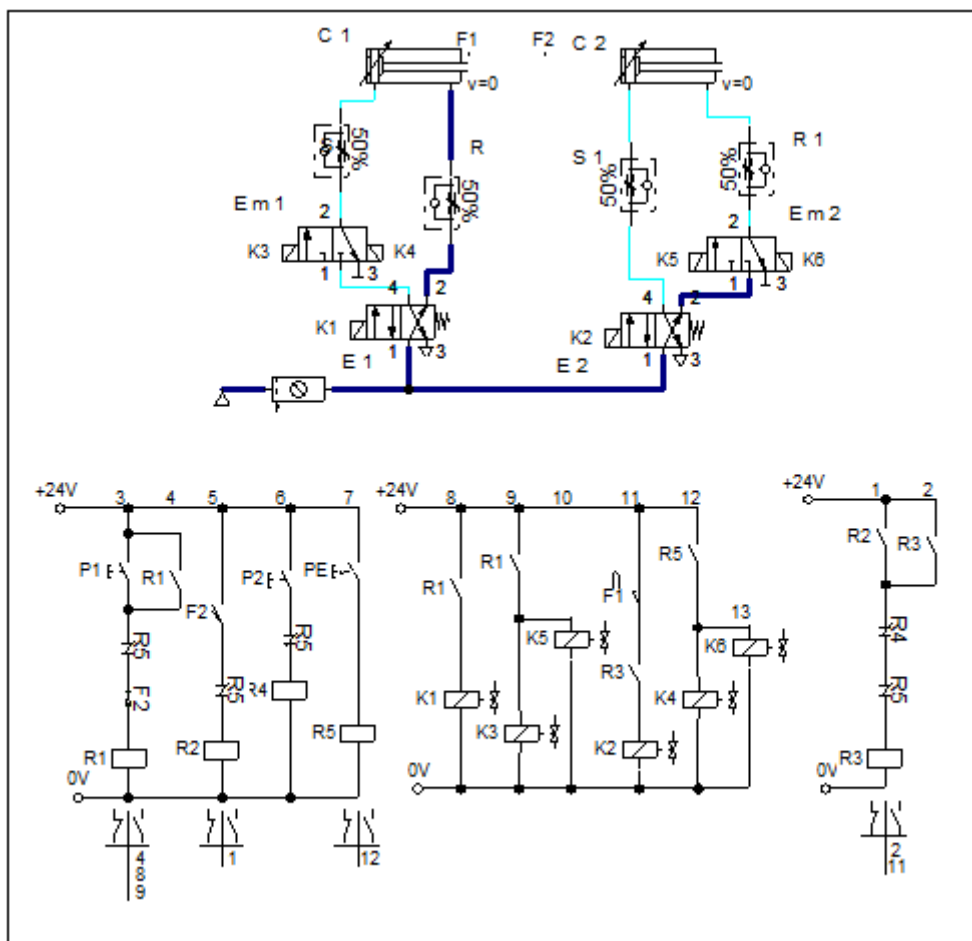


Fig.147.- Montaje del ejercicio 5 practica 7

En la figura 148 se muestra como el pulsador P1 ha sido activado permitiendo el paso de corriente hasta el relé R1 el cual cierra sus contactos. Por un lado, el cierre del contacto R1 del ramal 4 permite que la corriente siga pasando, aunque P1 deje de estar activado. El segundo contacto de R1 en el ramal 8 permite el paso de corriente hasta el solenoide K1 el cual manda una señal a la electroválvula E1 que cambia de posición permitiendo el paso de aire hasta la cámara trasera del cilindro C1 y conecta al escape la cámara delantera del cilindro C1 lo que provoca la salida del vástago y por último en el ramal 9 el contacto R1 permite el paso de corriente hasta el solenoide K3 y K5 los cuales mandan una señal a las electroválvulas Em1 y Em2 que cambia de posición permitiendo el paso de aire hasta los cilindros.

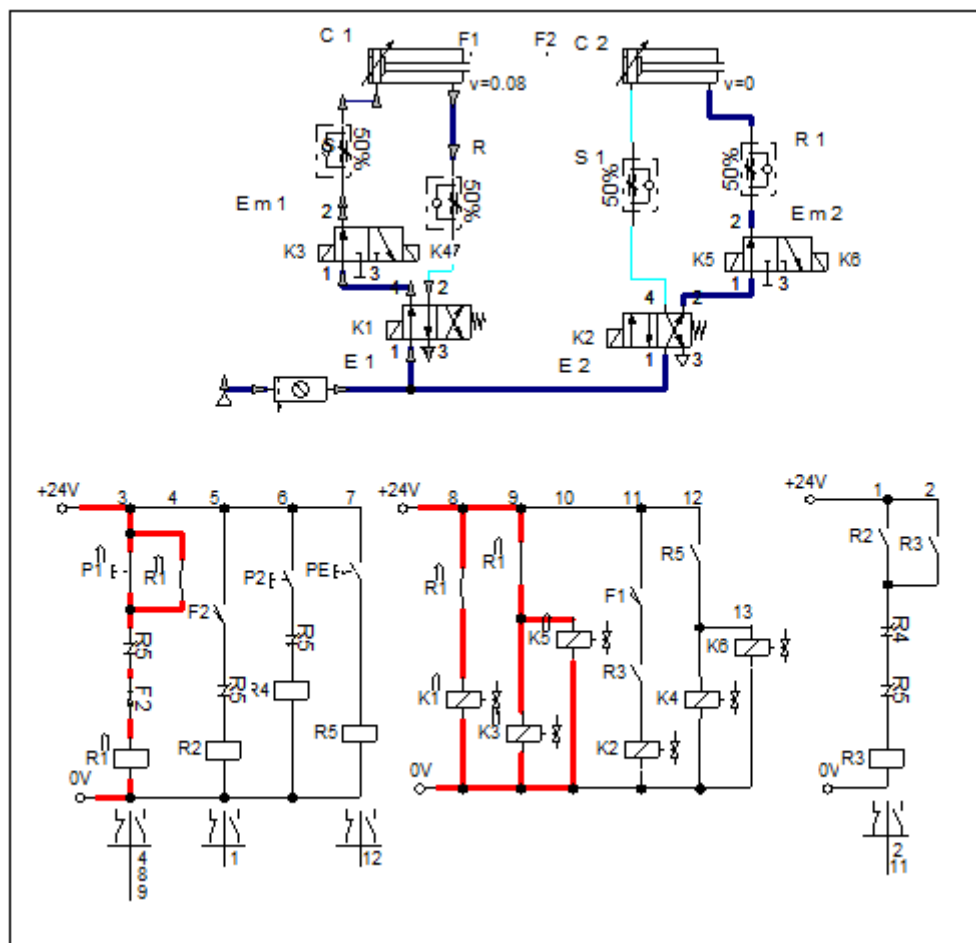


Fig.148.- Activación del pulsador P1 y avance del cilindro P1

En la figura 149 se puede observar como el vástago del cilindro C1 está completamente en el exterior activando un final de carrera F2. El final de carrera F2 en el ramal 3 bloquea el paso de corriente hasta el relé R1 que abre sus contactos, impidiendo el paso de corriente hasta el solenoide K1 el cual deja de mandar señal a la electroválvula E1 que vuelve a su posición inicial conectado al escape la cámara trasera del cilindro C1 y permitiendo el paso de aire hasta la cámara delantera lo que provoca el retroceso del vástago C1. Por otro lado, el final de carrera F2 en el ramal 5 permite el paso de corriente hasta el relé R2 que cierra su contacto permitiendo el paso de corriente hasta el relé R3 el cual cierra su contacto lo que permite el paso de corriente continuo, aunque el contacto R2 deje de estar cerrado.

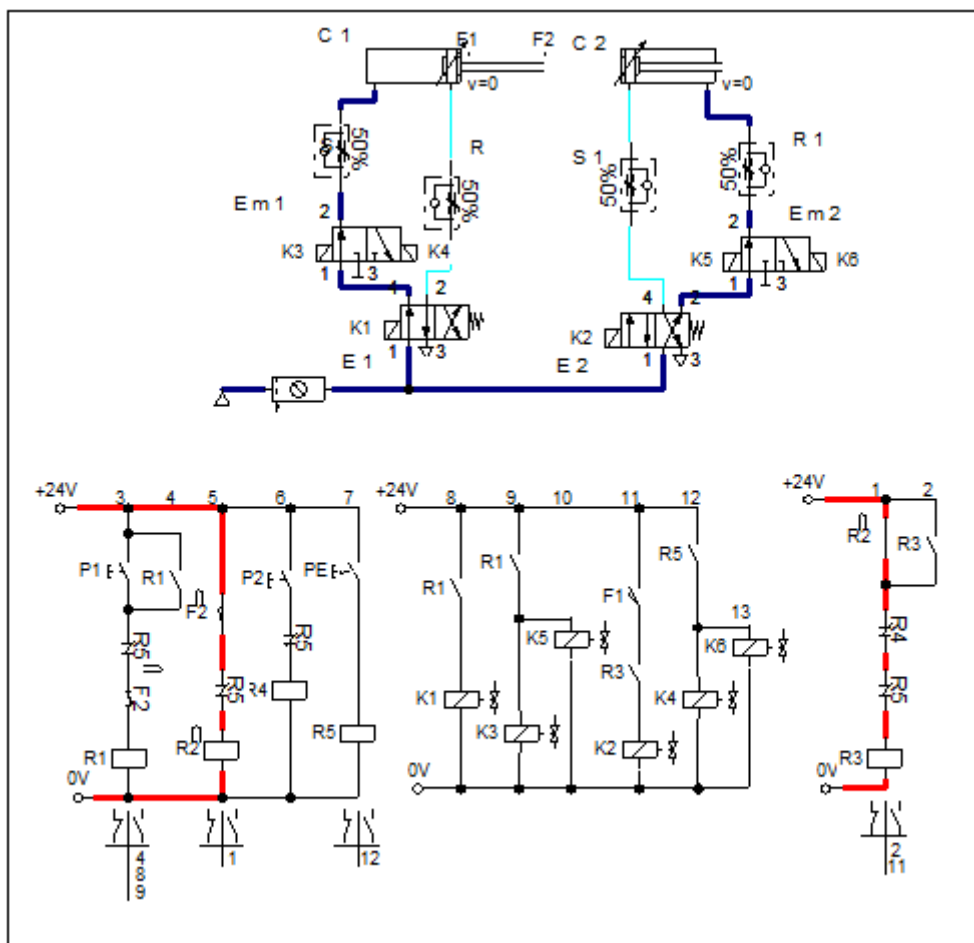


Fig.149.- Activación del final de carrera F2 y retroceso del cilindro C1

En la figura 150 se muestra como el vástago del cilindro C1 está completamente recogido activando el final de carrera F1 permitiendo el paso de corriente hasta el solenoide K2 el cual manda una señal a la electroválvula E2 que cambia de posición permitiendo el paso de aire hasta la cámara trasera del cilindro C2 y conecta al escape la cámara delantera del cilindro C2 provocando la salida del vástago.

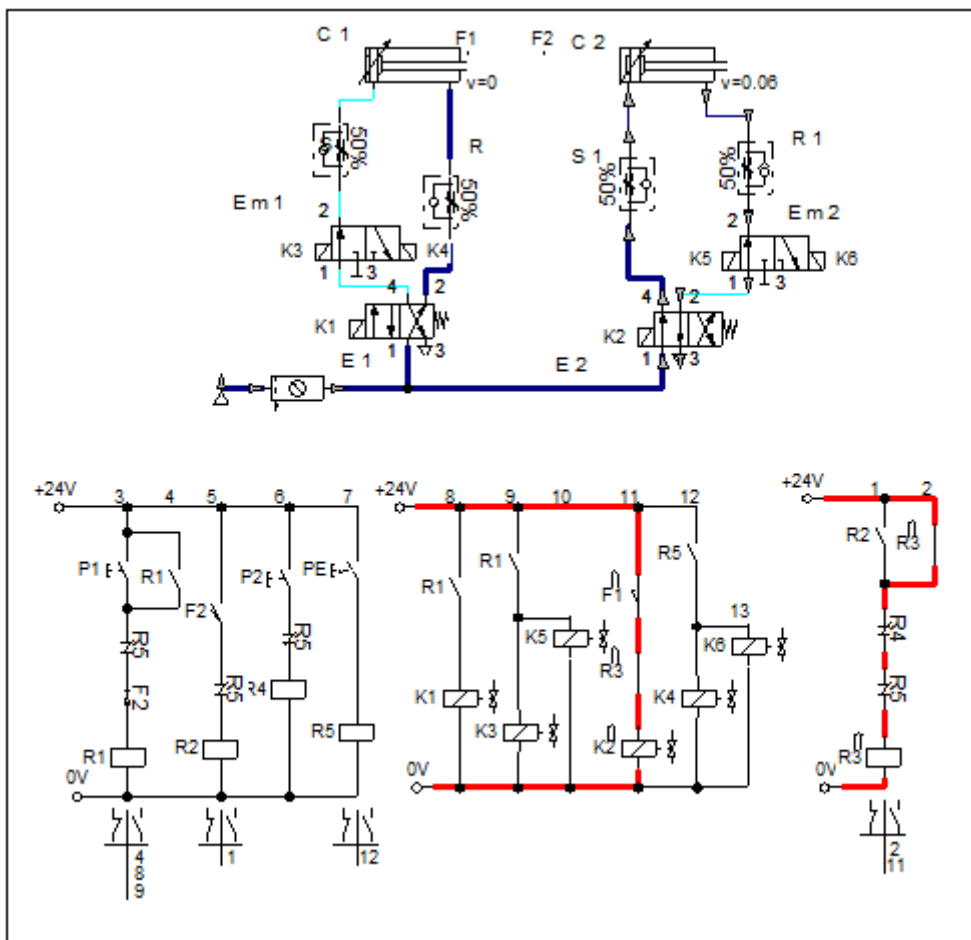


Fig.150. – Activación del final de carrera F1 y avance del cilindro C2

En la figura 151 el pulsador P2 ha sido activado permitiendo el paso de corriente hasta el relé R4 el cual abre su contacto impidiendo el paso de corriente hasta el relé R3 provocando la apertura de sus contactos e interrumpiendo el paso de corriente hasta el solenoide K2. Esta deja de mandar señal a la electroválvula E2 que vuelve a su posición inicial conectando la cámara trasera del cilindro C2 al escape y permitiendo el paso de aire a la cámara delantera lo que provoca el retroceso del vástago del cilindro C2. Por otro lado, tanto la velocidad de avance como de retroceso del vástago de los cilindros C1 y C2 estará controlada por 4 válvulas reguladoras unidireccionales.

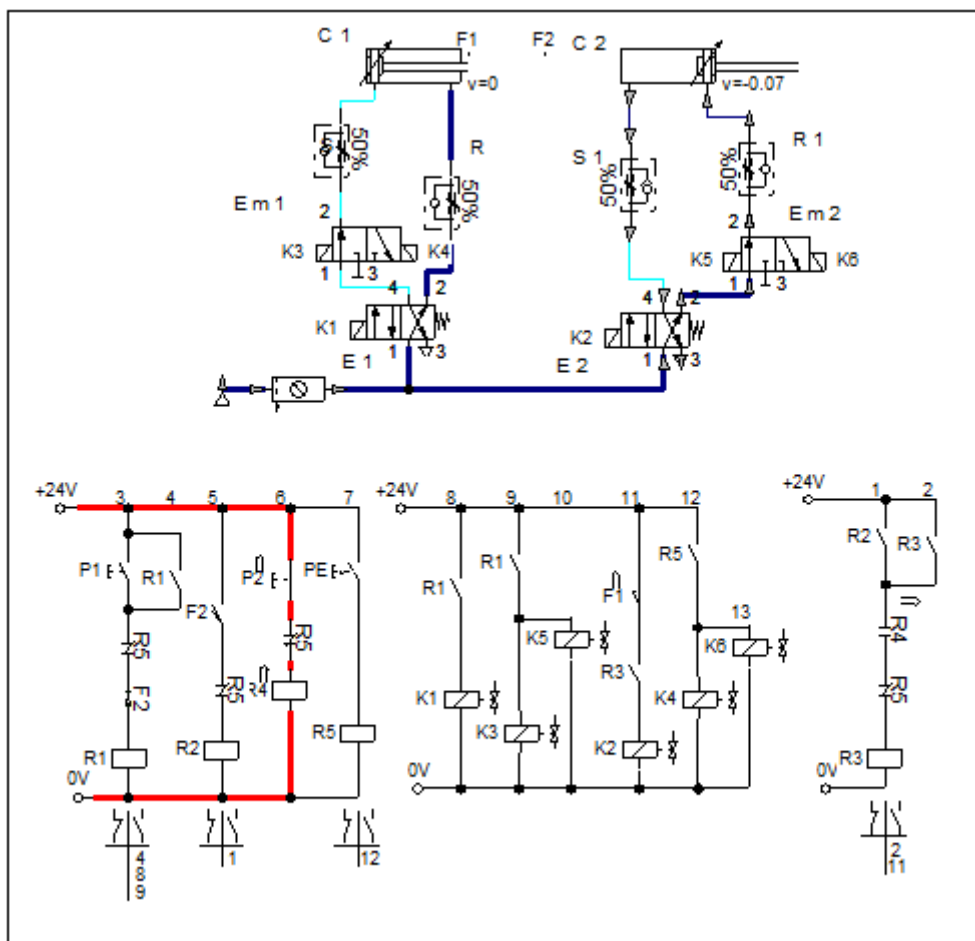


Fig.151. – Activación del pulsador P2 y retroceso del cilindro C2

En la figura 152 el pulsador de emergencia PE ha sido activado permitiendo el paso de corriente hasta el relé R5 el cual abre sus contactos impidiendo el paso de corriente hasta los relés R1, R2, R4 y R3. Por otro lado, en el ramal 12 el contacto R5 permite el paso de corriente hasta los solenoides K4 y K6 los cuales manda una señal a la electroválvula Em1 y Em2 que cambian de posición impidiendo la salida y entrada de aire al cilindro C1 y C2 lo que provoca el bloqueo de los vástagos en la posición en la que estén.

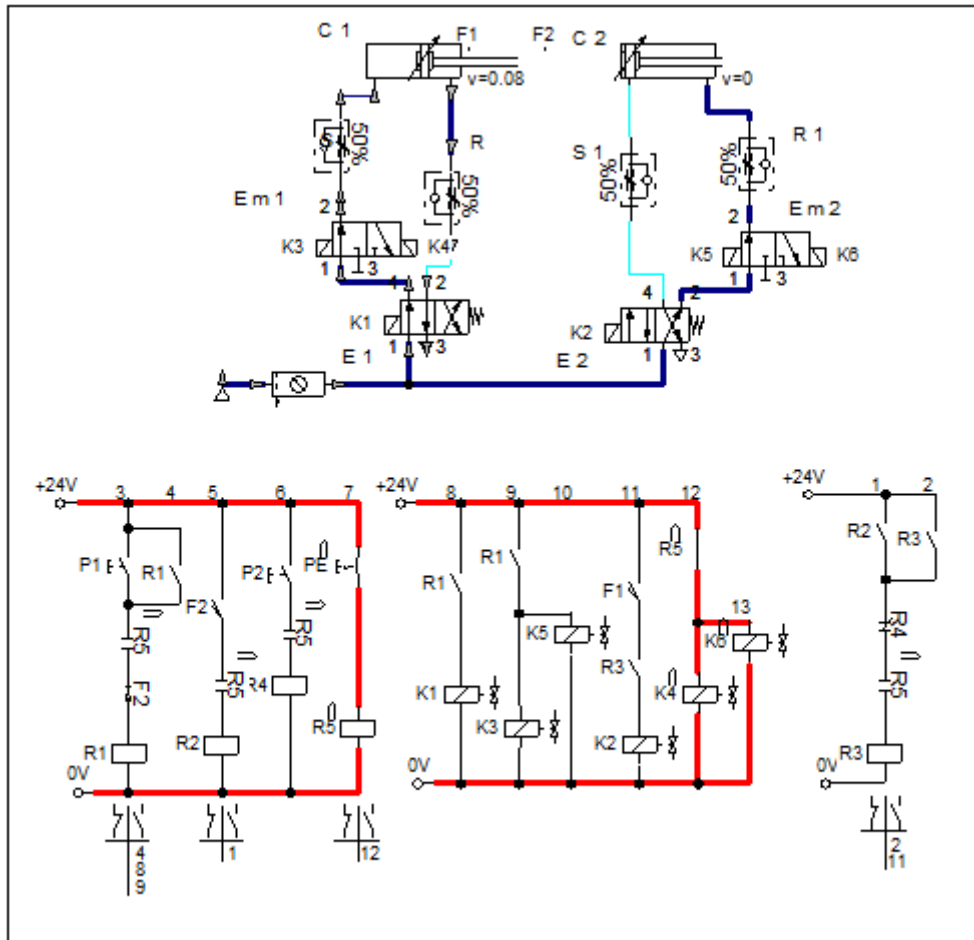
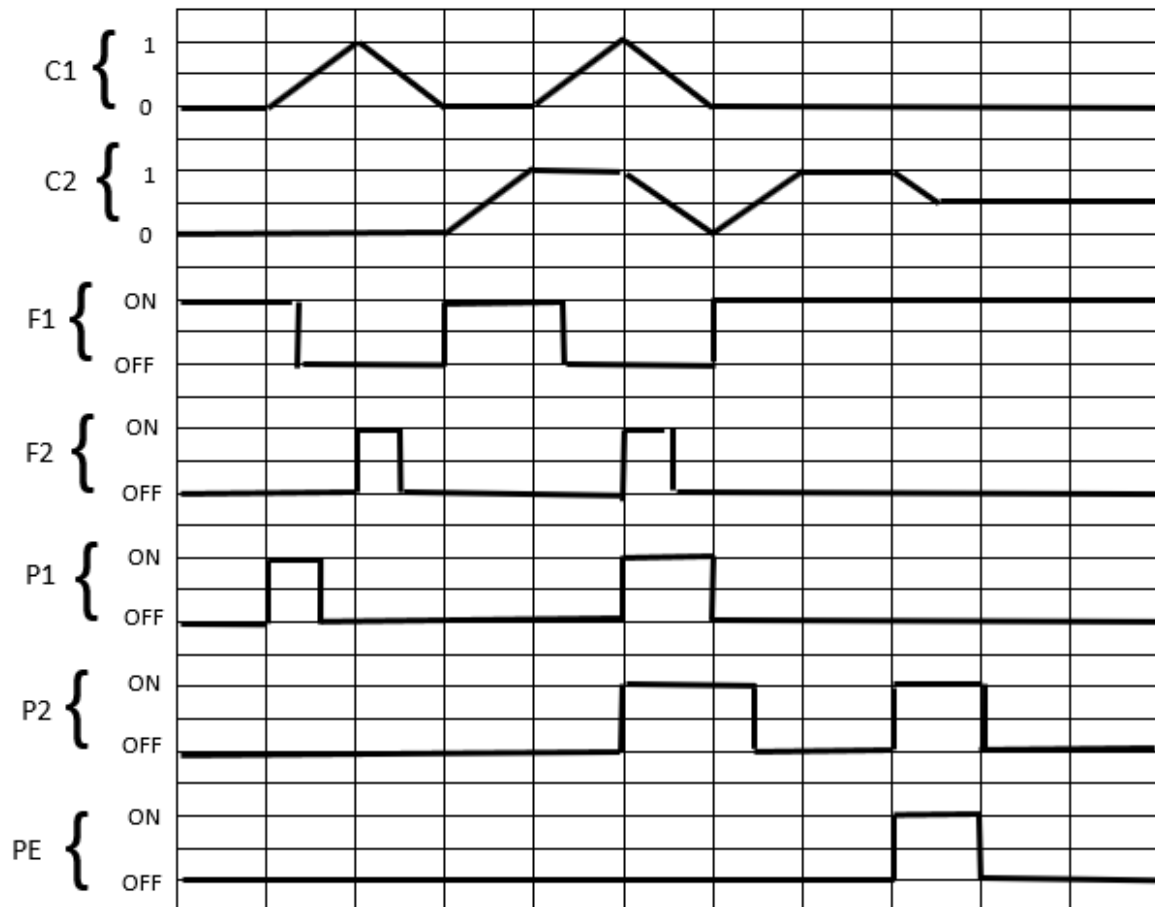
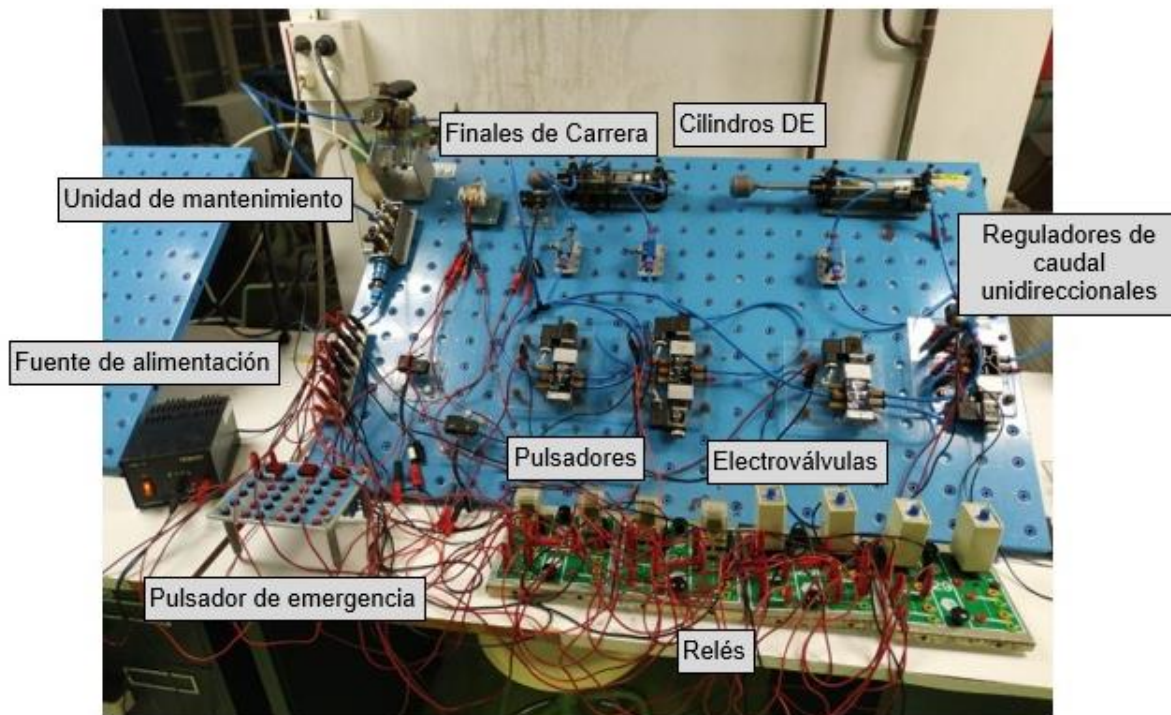


Fig.152– Activación del pulsador de emergencia PE

Diagrama de secuencia del circuito**Fichero de simulación del circuito mediante el programa FluidSIM Neumática**


Pr7Ej5_LUCAS_TOC
A.ct

Foto del montaje del/los circuitos/s en el banco

12.3 COMENTARIOS Y CONCLUSIONES ACERCA DE LA PRÁCTICA 7

En esta práctica se introduce el control de dos cilindros de doble efecto con válvulas monoestables además del uso de un pulsador de emergencia.

En los cinco ejercicios se controla la salida del vástago C1 a través de un pulsador, el retroceso de este y el avance del vástago C2 se controlará a través de finales de carrera, Por último, el retroceso del vástago C2 se controlará a través de un segundo pulsador.

Por tanto, las diferencias que se encuentran entre los diferentes ejercicios dentro de la práctica 7, es la actuación del pulsador de emergencia:

- Ejercicio 1: cuando se activa el pulsador de emergencia ambos cilindros deberán detenerse en el interior, quedando recogidos
- Ejercicio 2: en este caso, cuando se activa el pulsador de emergencia el vástago del cilindro C1 se detendrá en el exterior, en cambio el vástago del cilindro C2 se deberá detener en el interior.

- Ejercicio 3: al activar el pulsador de emergencia, el vástago del cilindro C1 se detendrá en el exterior, mientras que el vástago del cilindro C2 se detendrá en la posición en la que se encuentre.
- Ejercicio 4: en este caso, cuando se activa el pulsador de emergencia el vástago del cilindro C1 tiene que quedar recogido y el vástago del cilindro C2 permanecerá en la posición en la que este
- Ejercicio 5: cuando se activa el pulsador de emergencia ambos cilindros deben quedarse en la posición en la que se encuentren.

Al realizar la practica el estudiante se encuentra con el problema de que no dispone de una electroválvula 3/2 con lo que tiene que modificar las entradas y salidas de una electroválvula 5/2 para poder realizar el circuito.

Una vez que se tienen todos los elementos colocados en el banco hay que hacer las siguientes comprobaciones:

- Todas las conexiones de las tuberías estén bien colocadas, ya que si no lo están se pueden soltar y mover a gran velocidad, con el consiguiente riesgo de producir un accidente por impacto.
- Las conexiones eléctricas están realizadas correctamente y que no falseen los contactos. En la realización de esta práctica se tuvieron problemas con ello, ya que una de las placas que se usaron para poder realizar las conexiones estaba rota y no mandaba la corriente.
- Tener cuidado al realizar las conexiones en la electroválvula ya que es fácil equivocarse y hacer que K1 trabaje para el retroceso del cilindro y K2 para el avance de este
- Realizar correctamente las conexiones en los relés
- Tener cuidado al realizar las conexiones al cilindro de doble efecto, conectar correctamente la cámara trasera y delantera

Terminada la práctica, los estudiantes han adquirido destreza a la hora de realizar circuitos con electroválvulas biestables para el control de dos cilindros de simple efecto, además del uso de los relés para dar prioridades y el uso de los pulsadores de emergencias.

13. PRÁCTICA 8

La octava práctica también tiene una duración de dos horas y media, y se compone de cinco ejercicios.

El objetivo es que los estudiantes una vez pasada la séptima práctica, empiecen a desarrollar circuitos electroneumáticos un poco más complejos. Con estos ejercicios se consolidará el aprendizaje del funcionamiento de los elementos estudiados en clase durante el curso.

El estudiante deberá entregar una memoria de la práctica en la que para cada ejercicio propuesto se incluyan los siguientes aspectos:

- Detalle de los componentes neumáticos y eléctricos necesarios
- Esquema de los circuitos neumático y eléctrico
- Diagrama de secuencia del circuito
- Fichero de simulación del circuito mediante el programa FluidSIM Neumática
El fichero de simulación de debe llamar Pr3Ej1_Apellido1_Apellido2_Nombre.xxx
- Foto del montaje de los circuitos en el banco

Al final de la memoria se deben incluir un apartado de conclusiones de la práctica. En este apartado se deberán explicar las diferencias encontradas en cada uno de los ejercicios de la práctica, así como las dificultades encontradas en la simulación y el montaje y como se han solventado.

13.1 EJERCICIOS PROPUESTOS

13.1.1 1º EJERCICIO

Desarrollar un circuito electroneumático para el gobierno con una electroválvula biestable de dos cilindros de doble efecto, se pretende que:

- Los vástagos de los dos cilindros (C1 y C2) avancen simultáneamente al activar un pulsador (P1)
- El movimiento de retroceso de C1 se debe iniciar cuando se accione un segundo pulsador (P2), y el retroceso de C2 cuando C1 haya retornado
- Si durante el retroceso se acciona de nuevo P1 se debe reiniciar el movimiento de salida, aunque P2 esté pulsado (P1 es prioritario sobre P2)

Se deben poder controlar tanto la velocidad de avance como la de retroceso del vástago de los cilindros.

13.1.2 2º EJERCICIO

Desarrollar un circuito electroneumático para el gobierno con una electroválvula biestable de dos cilindros de doble efecto, se pretende que:

- Los vástagos de los dos cilindros (C1 y C2) avancen simultáneamente al activar un pulsador (P1)
- El movimiento de retroceso de C1 se debe iniciar cuando se accione un segundo pulsador (P2), y el retroceso de C2 cuando C1 haya retornado
- Si durante el retroceso se acciona de nuevo P1 solo se debe reiniciar el movimiento de salida si P2 no está pulsado (P2 es prioritario sobre P1)

Se deben poder controlar tanto la velocidad de avance como la de retroceso del vástago de los cilindros

13.1.3 3º EJERCICIO

Desarrollar un circuito electroneumático para el gobierno con una electroválvula biestable de dos cilindros de doble efecto, se pretende que:

- El vástago del primer cilindro, (C1) avance al activar un pulsador (P1)
- El vástago del segundo cilindro (C2) avance cuando C1 haya llegado a su final de carrera
- El movimiento de retroceso de C1 y C2 se debe iniciar simultáneamente cuando C2 haya llegado al final de su carrera, P1 no esté pulsado, y se accione un segundo pulsador (P2) (P1 es prioritario sobre P2)
- Si durante el retroceso se acciona de nuevo P1 se debe reiniciar la secuencia, aunque los vástagos no hayan retornado totalmente

Se deben poder controlar tanto la velocidad de avance como la de retroceso del vástago de los cilindros

13.1.4 4º EJERCICIO

Desarrollar un circuito electroneumático para el gobierno con una electroválvula biestable de dos cilindros de doble efecto, se pretende que:

- El vástago del primer cilindro, (C1) avance al activar un pulsador (P1)
- El vástago del segundo cilindro (C2) avance cuando C1 haya llegado a su final de carrera

- El movimiento de retroceso de C1 y C2 se debe iniciar simultáneamente cuando C2 haya llegado al final de su carrera y se accione un segundo pulsador (P2), esté o no pulsado P1 (P2 es prioritario sobre P1)
- Si durante el retroceso se acciona de nuevo P1 y no está pulsado P2 se debe reiniciar la secuencia, aunque los vástagos no hayan retornado totalmente

Se deben poder controlar tanto la velocidad de avance como la de retroceso del vástago de los cilindros.

13.1.5 5º EJERCICIO

Desarrollar un circuito electroneumático para el gobierno con una electroválvula biestable de dos cilindros de doble efecto, se pretende que:

- El vástago del primer cilindro, (C1) avance al activar un pulsador (P1)
- El vástago del segundo cilindro (C2) avance cuando C1 haya llegado a su final de carrera
- El movimiento de retroceso de C1 se inicie cuando C2 haya llegado al final de su carrera
- El movimiento de retroceso de C2 se inicie cuando se accione un segundo pulsador (P2) y P1 no esté pulsado, y se accione (P1 es prioritario sobre P2)
- Si durante el retroceso se acciona de nuevo P1 se debe reiniciar la secuencia (C1+, C2+, C1-) aunque los vástagos no hayan retornado totalmente

Se deben poder controlar tanto la velocidad de avance como la de retroceso del vástago de los cilindros

13.2 SOLUCIONES DE LA PRÁCTICA 8

13.2.1 SOLUCIÓN 1º EJERCICIO

Desarrollar un circuito electroneumático para el gobierno con una electroválvula biestable de dos cilindros de doble efecto, se pretende que:

- Los vástagos de los dos cilindros (C1 y C2) avancen simultáneamente al activar un pulsador (P1)
- El movimiento de retroceso de C1 se debe iniciar cuando se accione un segundo pulsador (P2), y el retroceso de C2 cuando C1 haya retornado
- Si durante el retroceso se acciona de nuevo P1 se debe reiniciar el movimiento de salida, aunque P2 esté pulsado (P1 es prioritario sobre P2)

Se deben poder controlar tanto la velocidad de avance como la de retroceso del vástago de los cilindros.

La solución al ejercicio será la siguiente:

Componentes utilizados

- Fuente o red de aire comprimido
- Unidad de mantenimiento compuesta por:
 - Filtro de aire
 - Regulación de presión
- Fuente de tensión a 0 V y 24 V
- 2 cilindros de doble efecto:
- 2 electroválvula 4/2 activación por solenoide retorno por solenoide
- 4 reguladores de caudal unidireccionales
- 2 pulsadores: Pulsador NA accionado manualmente
- 2 finales de carrera
- 3 relés

Esquema del circuito con FluidSIM Neumática

En la parte superior de la figura 153 se puede observar el montaje neumático, mientras que en la parte inferior se muestra el montaje eléctrico

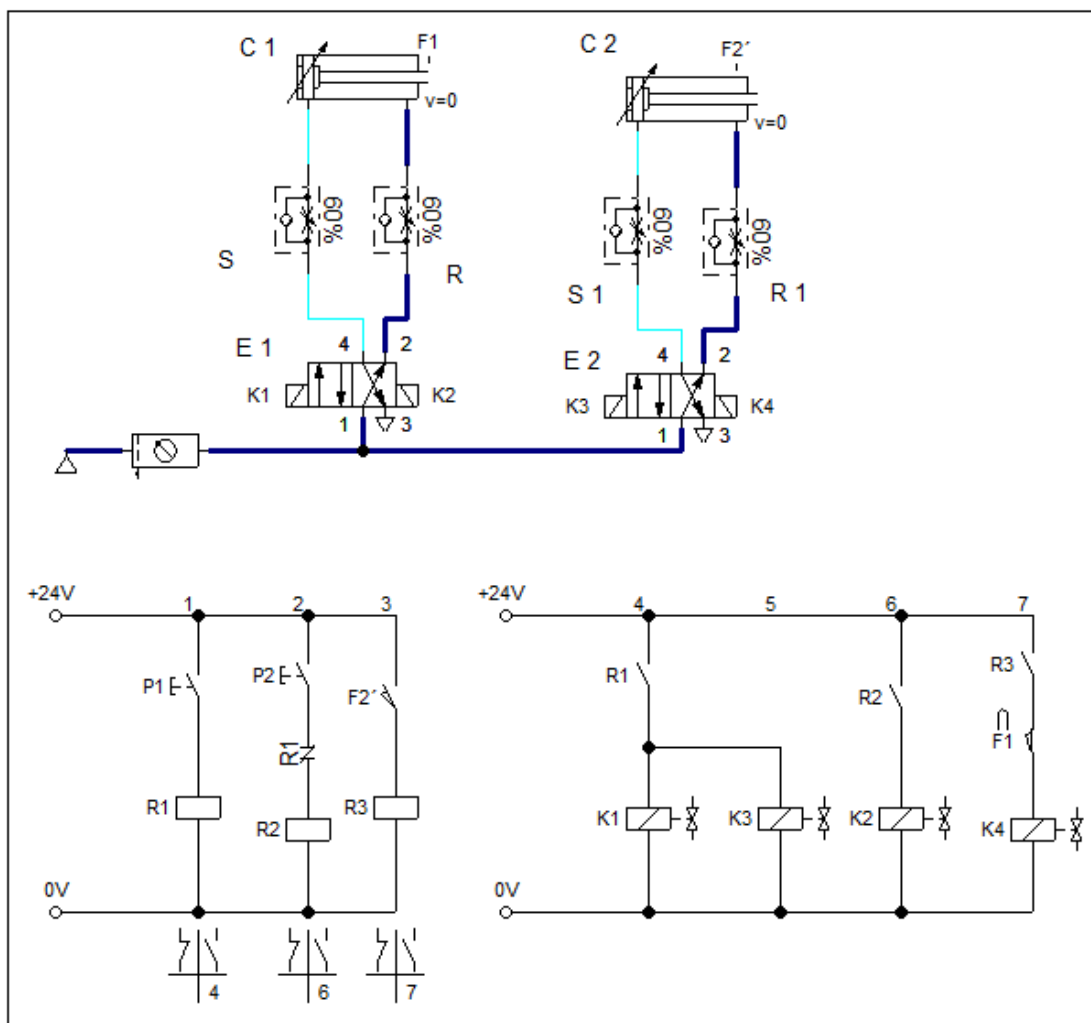


Fig.153.- Montaje del ejercicio 1 Practica 8

En la figura 154 se muestra como el pulsador P1 ha sido activado permitiendo el paso de corriente hasta el relé R1 el cual por un lado, en el ramal 4 cierra su contacto permitiendo el paso de corriente hasta los solenoides K1 y K3 los cuales mandan una señal a las electroválvulas E1 y E2 las cuales cambian de posición permitiendo el paso de aire hasta la cámara trasera de los cilindros C1 y C2 y conectando al escape la cámara delantera de ambos cilindros provocando el avance de sus vástagos. El segundo contacto del relé R1 se abre impidiendo el paso de corriente hasta el relé R2 bloqueando la actuación del pulsador P2, P1 es prioritario sobre P2.

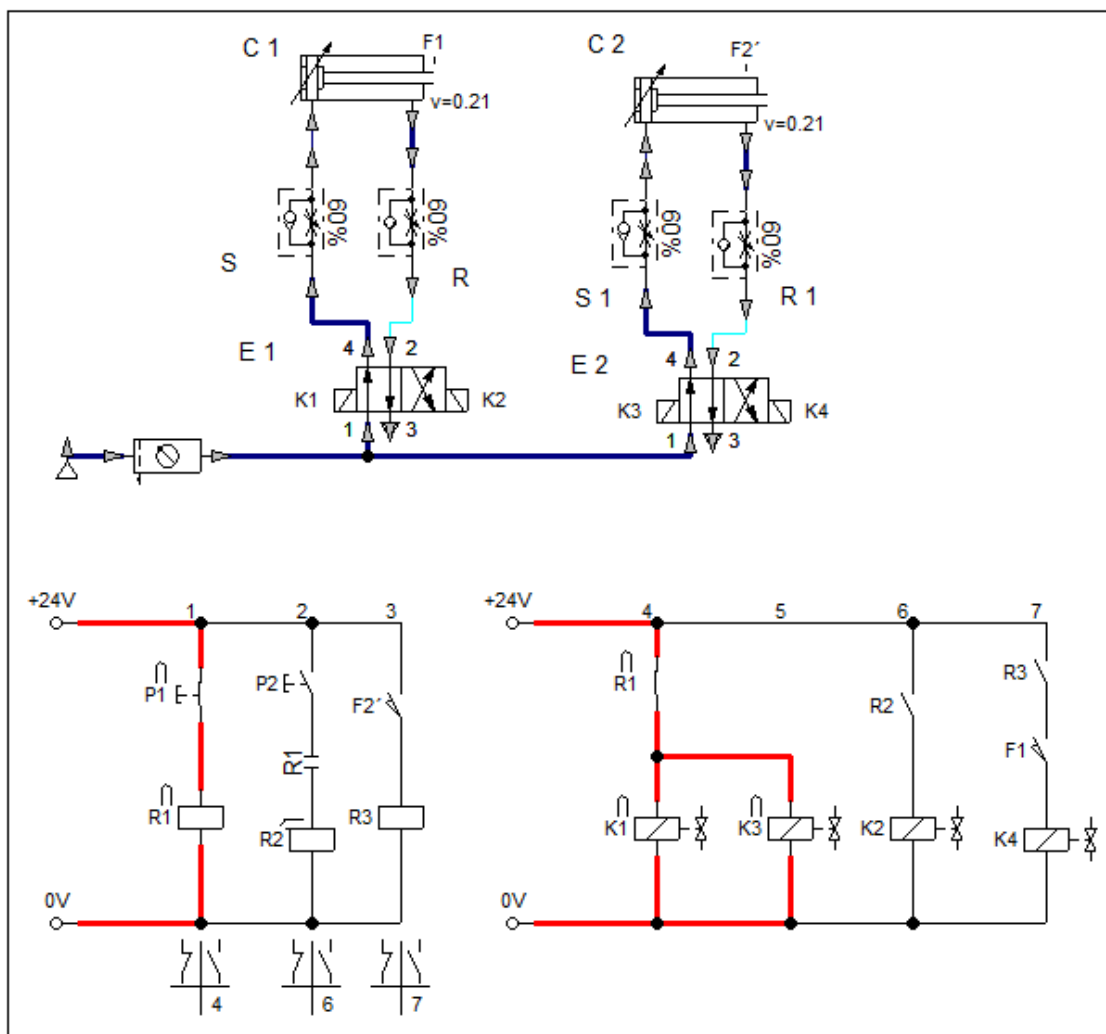


Fig.154.- Activación del pulsador P1 y avance de los cilindros

En la figura 155 se puede observar como el vástago del cilindro C2 se encuentra completamente en el exterior activando un final de carrera F2' el cual permite el paso de corriente hasta el relé R3 el cual cierra su contacto. En segundo lugar, se muestra como el pulsador P2 ha sido activado permitiendo el paso de corriente hasta el relé R2 el cual cierra su contacto permitiendo el paso de corriente hasta el solenoide K2. Esta manda una señal a la electroválvula E1 la cual cambia de posición permitiendo el paso de aire hasta la cámara delantera del cilindro C1 y conectando al escape la cámara trasera, lo que provoca el retroceso del vástago del cilindro C1

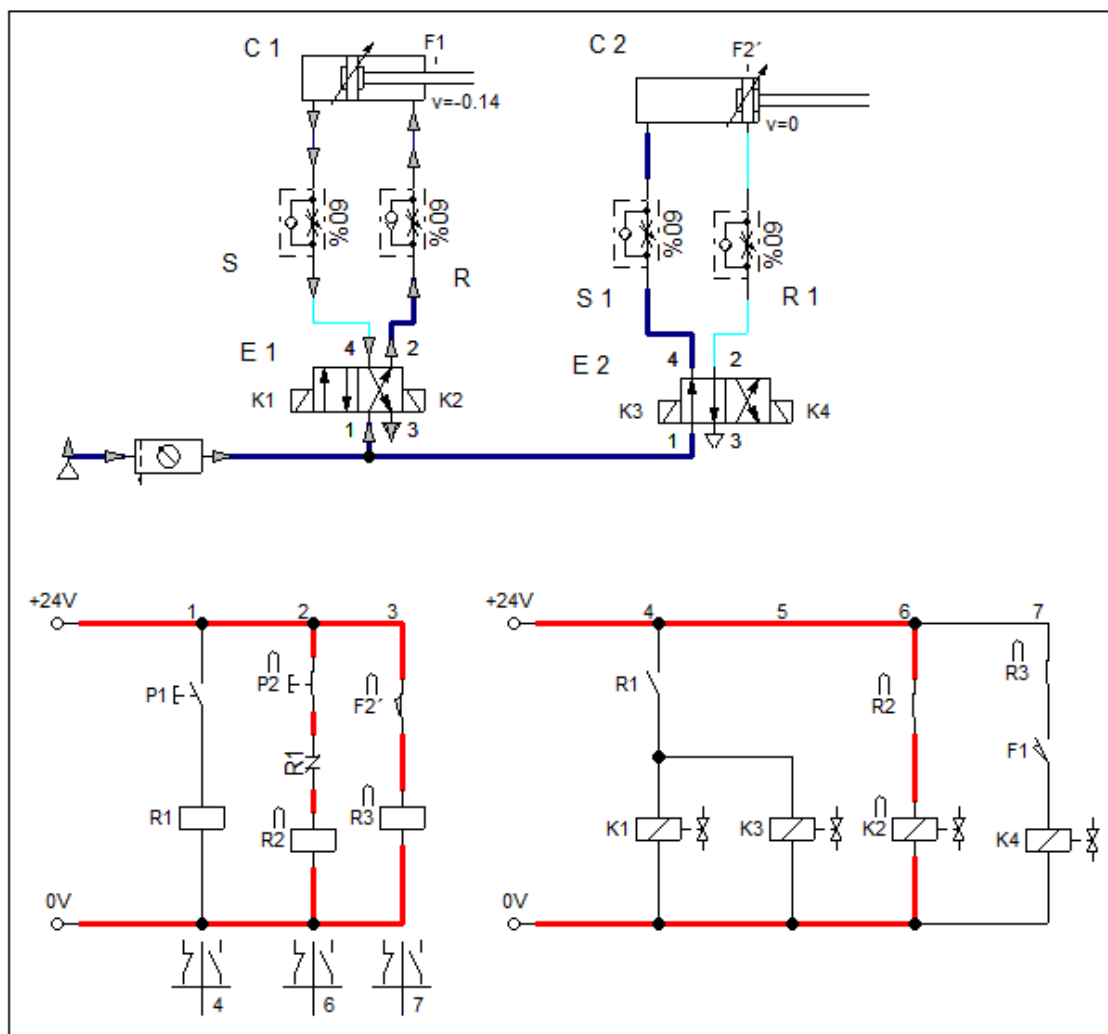


Fig.155.- Activación del pulsador P2 y retroceso del cilindro C1

En la figura 156 el vástago del cilindro C1 está completamente en I interior conectando un final de carrera F1, el cual permite el paso de corriente hasta el solenoide K4. Esta manda una señal a la electroválvula E2 que cambia de posición permitiendo el paso de aire hasta la cámara delantera del cilindro y conectando al escape la cámara trasera lo que provoca el retroceso del vástago del cilindro C2.

Tanto la velocidad de avance como de retroceso de los vástagos de ambos cilindros estar controlada por 4 válvulas reguladoras unidireccionales.

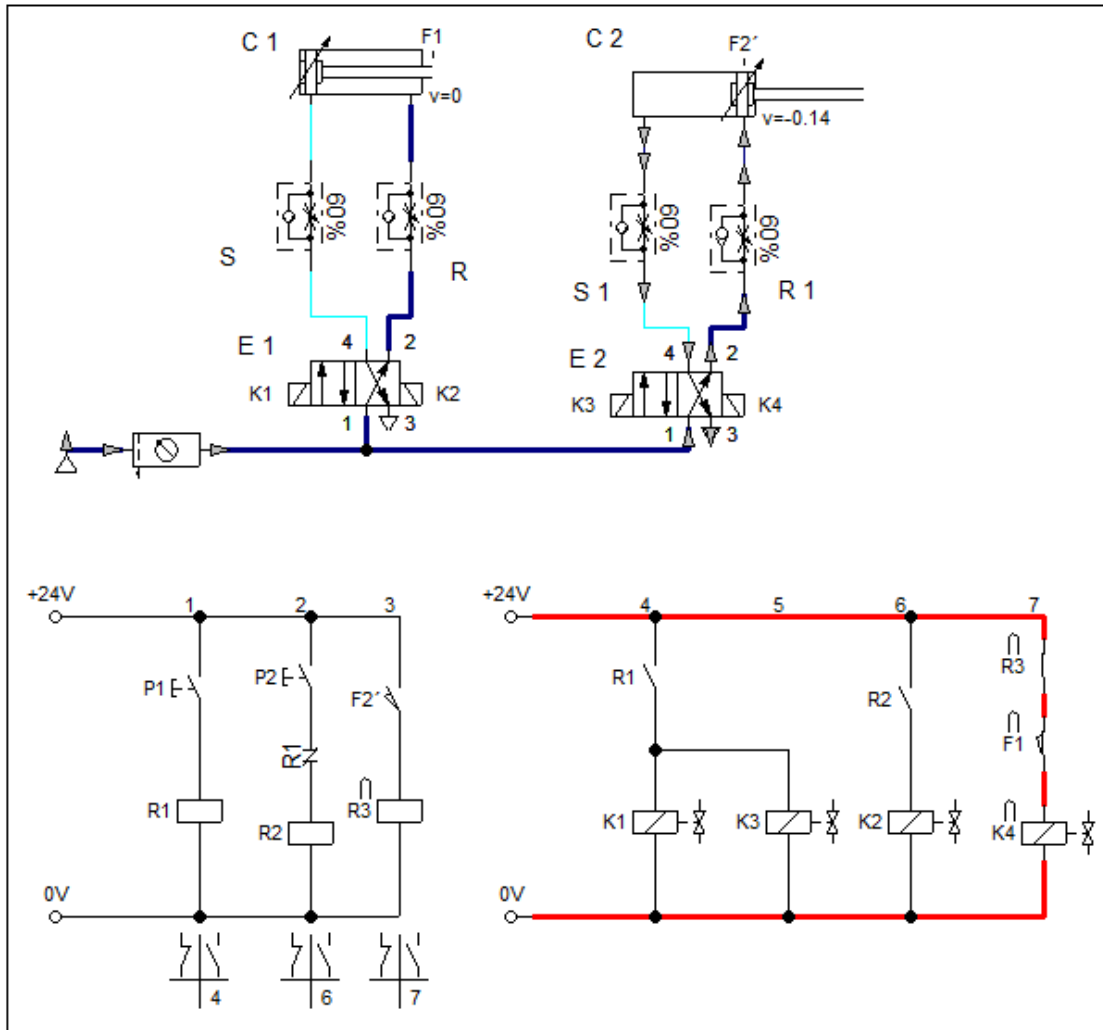


Fig.156.- Retroceso del cilindro C2

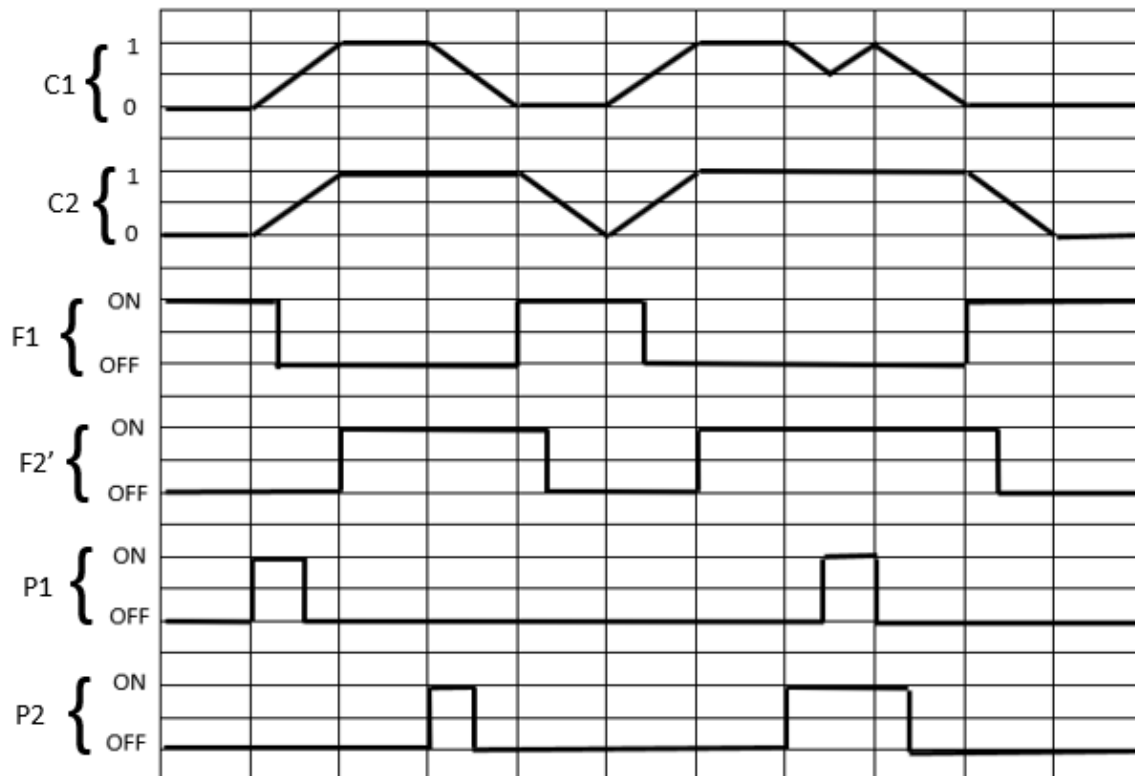
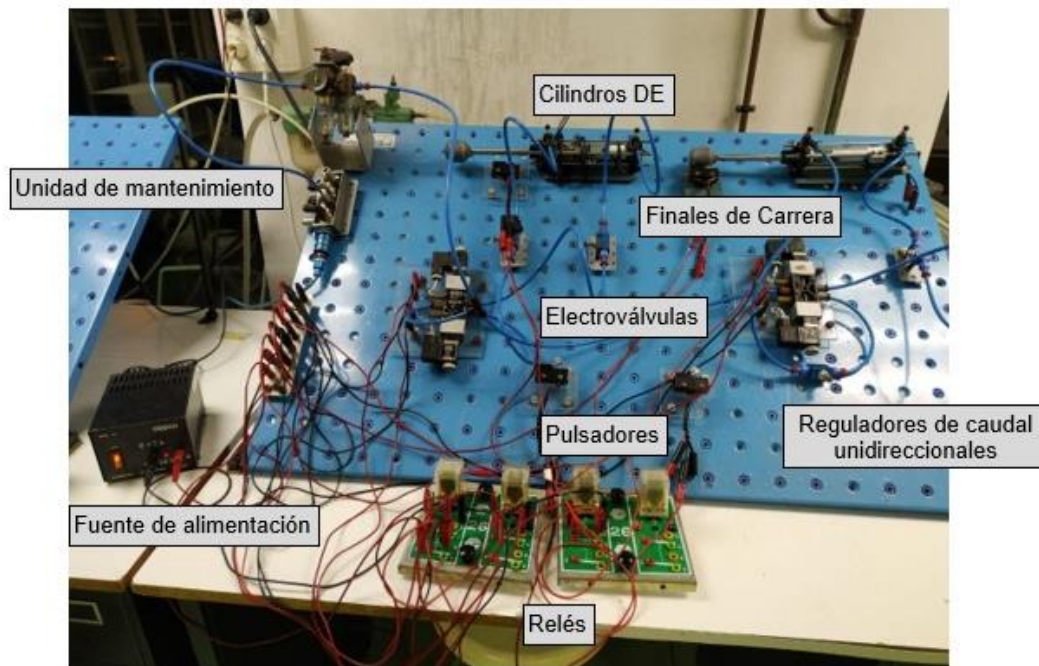
Diagrama de secuencia del circuito

Foto del montaje del/los circuitos/s en el banco**13.2.2 SOLUCIÓN 2º EJERCICIO**

Desarrollar un circuito electroneumático para el gobierno con una electroválvula biestable de dos cilindros de doble efecto, se pretende que:

- Los vástagos de los dos cilindros (C1 y C2) avancen simultáneamente al activar un pulsador (P1)
- El movimiento de retroceso de C1 se debe iniciar cuando se accione un segundo pulsador (P2), y el retroceso de C2 cuando C1 haya retornado
- Si durante el retroceso se acciona de nuevo P1 solo se debe reiniciar el movimiento de salida si P2 no está pulsado (P2 es prioritario sobre P1)

Se deben poder controlar tanto la velocidad de avance como la de retroceso del vástago de los cilindros.

La solución al ejercicio será la siguiente

Componentes utilizados

- Fuente o red de aire comprimido
- Unidad de mantenimiento compuesta por:
 - Filtro de aire

- Regulación de presión
- Fuente de tensión a 0 V y 24 V
- 2 cilindros de doble efecto:
- 2 electroválvula 4/2 activación por solenoide retorno por solenoide
- 4 reguladores de caudal unidireccionales
- 2 pulsadores: Pulsador NA accionado manualmente
- 2 finales de carrera
- 3 relés

Esquema del circuito con FluidSIM Neumática

En la parte superior de la figura 157 se puede observar el montaje neumático, mientras que en la parte inferior se muestra el montaje eléctrico

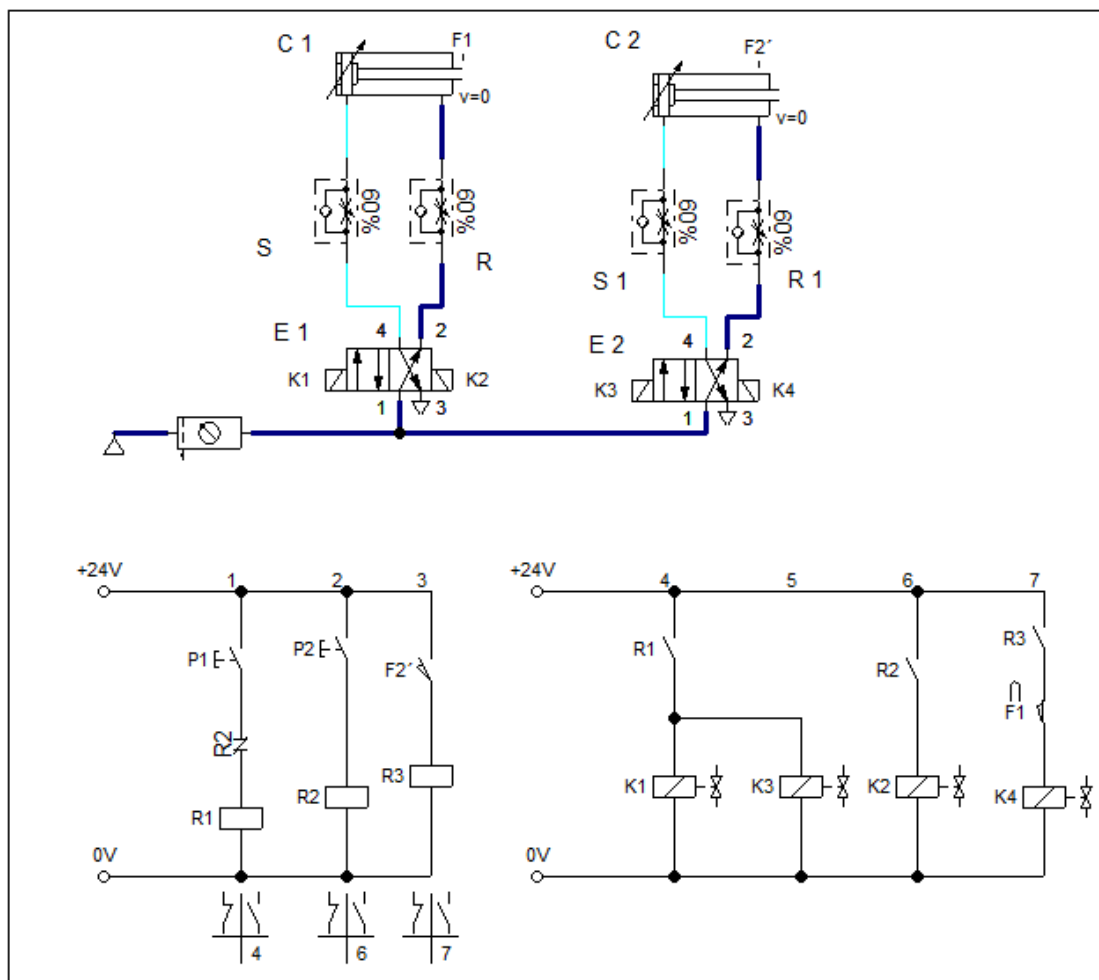


Fig.157.- Montaje del ejercicio 2 Practica 8

En la figura 158 se muestra como el pulsador P1 ha sido activado permitiendo el paso de corriente hasta el relé R1 el cual cierra su contacto permitiendo el paso de corriente hasta los solenoides K1 y K3 los cuales mandan una señal a las electroválvulas E1 y E2 las cuales cambian de posición permitiendo el paso de aire hasta la cámara trasera de los cilindros C1 y C2 y conectando al escape la cámara delantera de ambos cilindros provocando el avance de sus vástagos.

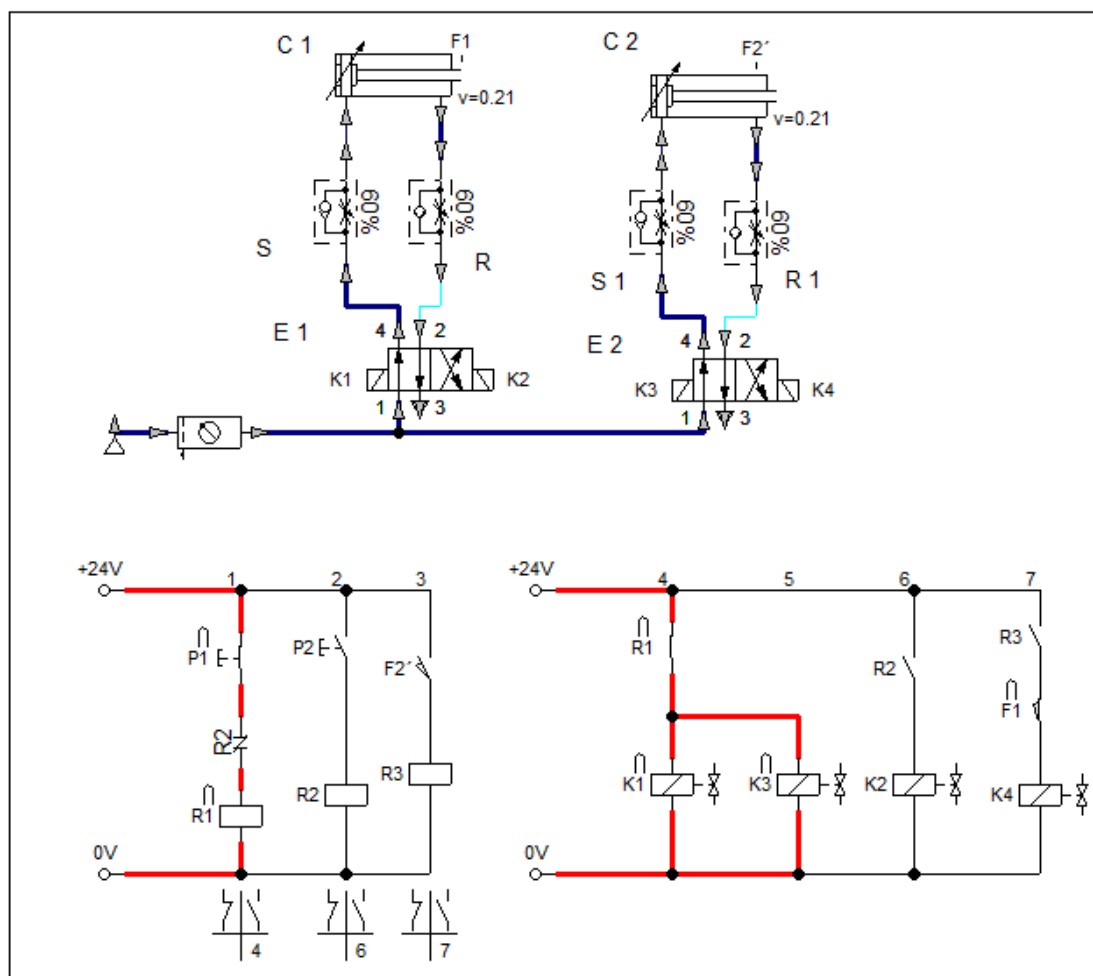


Fig.158- Activación del pulsador P1 y avance de los cilindros

En la figura 159 se puede observar como el vástago del cilindro C2 se encuentra completamente en el exterior activando un final de carrera F2' el cual permite el paso de corriente hasta el relé R3 el cual cierra su contacto. En segundo lugar, se muestra como el pulsador P2 ha sido activado permitiendo el paso de corriente hasta el relé R2 el cual cierra su contacto permitiendo el paso de corriente hasta el solenoide K2. Esta manda una señal a la electroválvula E1 la cual cambia de posición permitiendo el paso de aire hasta la cámara delantera del cilindro C1 y conectando al escape la cámara trasera, lo que provoca el retroceso del vástago del cilindro C1. Por otro lado, un segundo contacto del relé R2, en el ramal 1 se abre bloqueando el funcionamiento del pulsador P1, P2 es prioritario sobre P1.

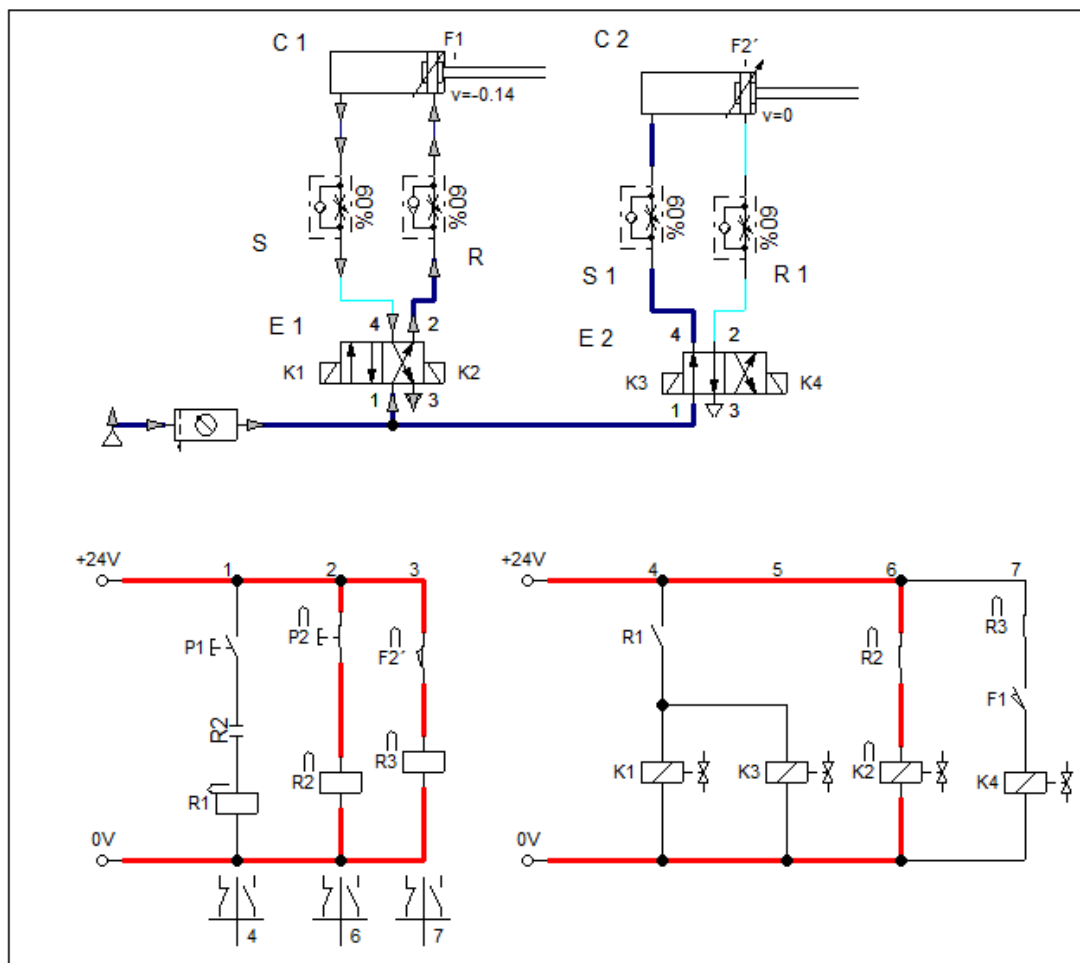


Fig.159- Activación del pulsador P2 y retroceso del cilindro C1

En la figura 160 el vástago del cilindro C1 está completamente en el interior conectando un final de carrera F1, el cual permite el paso de corriente hasta el solenoide K4. Esta manda una señal a la electroválvula E2 que cambia de posición permitiendo el paso de aire hasta la cámara delantera del cilindro y conectando al escape la cámara trasera lo que provoca el retroceso del vástago del cilindro C2.

Tanto la velocidad de avance como de retroceso de los vástagos de ambos cilindros estar controlada por 4 válvulas reguladoras unidireccionales.

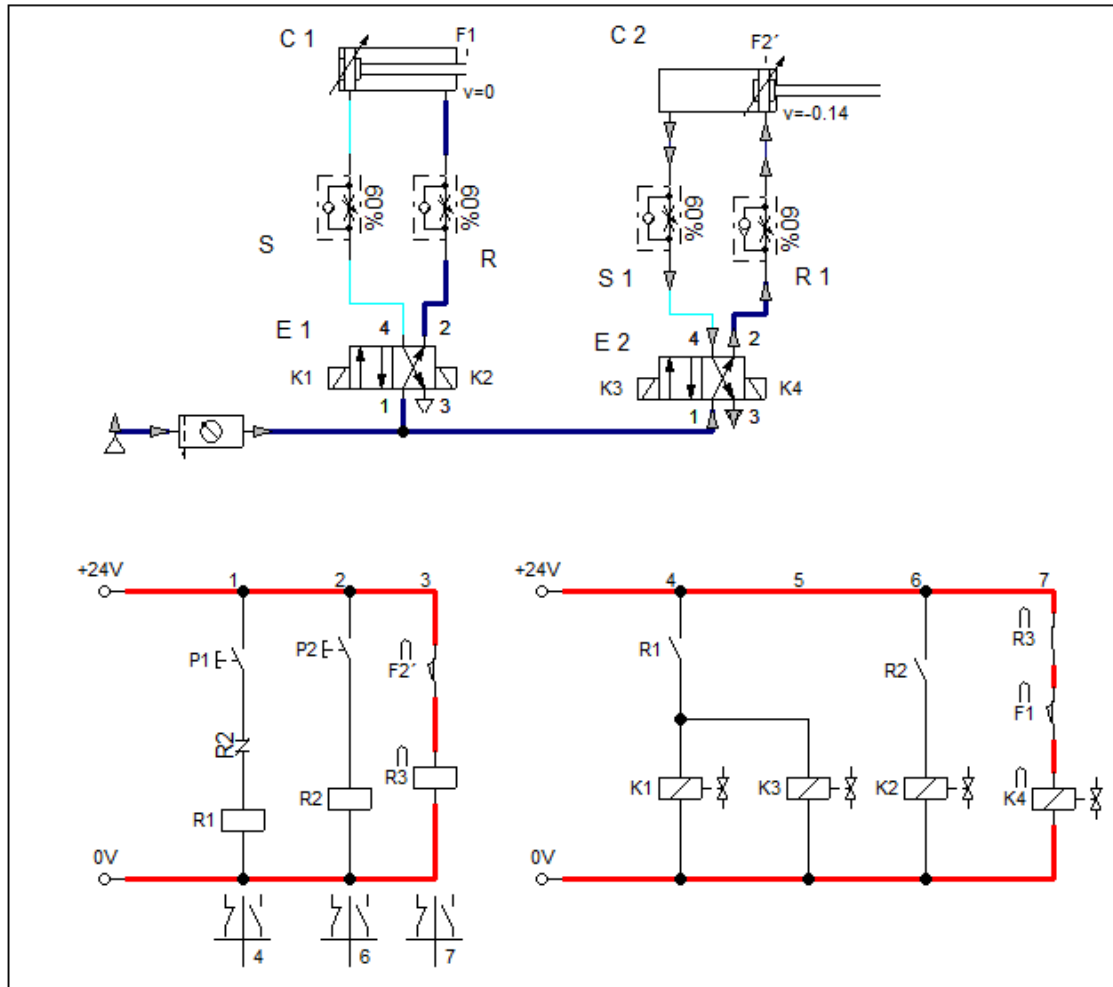
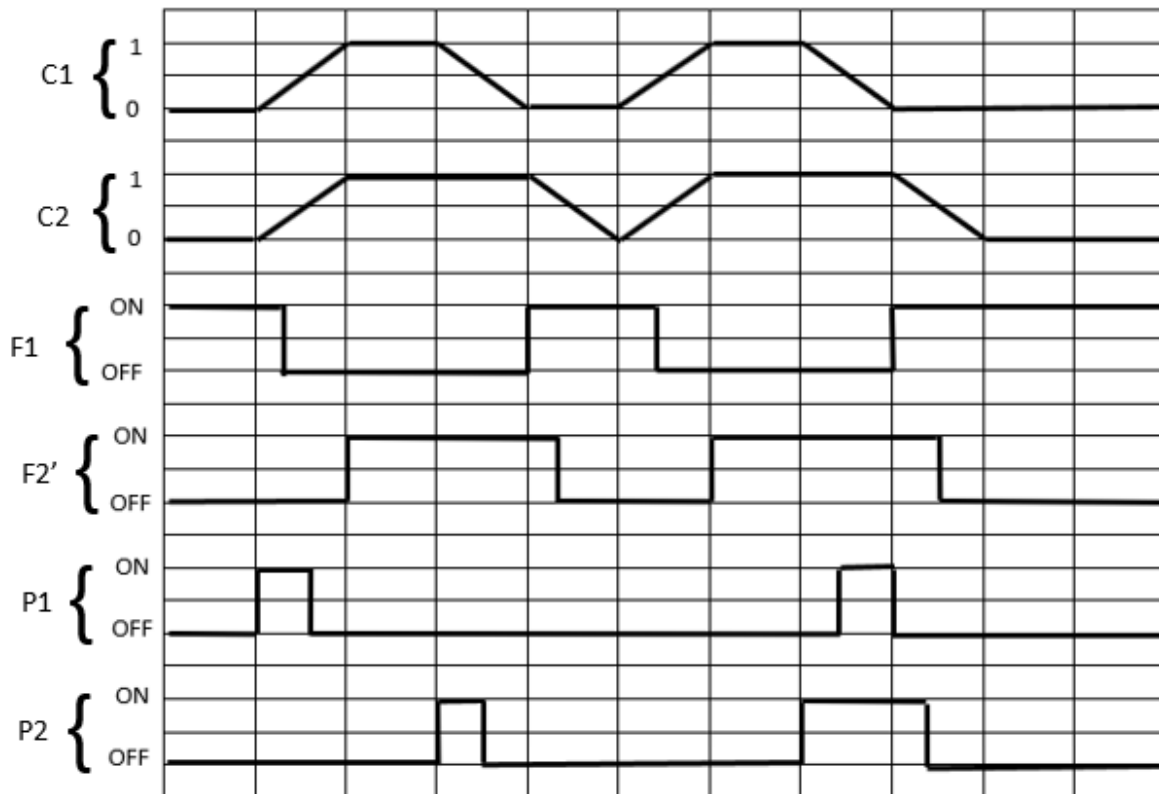
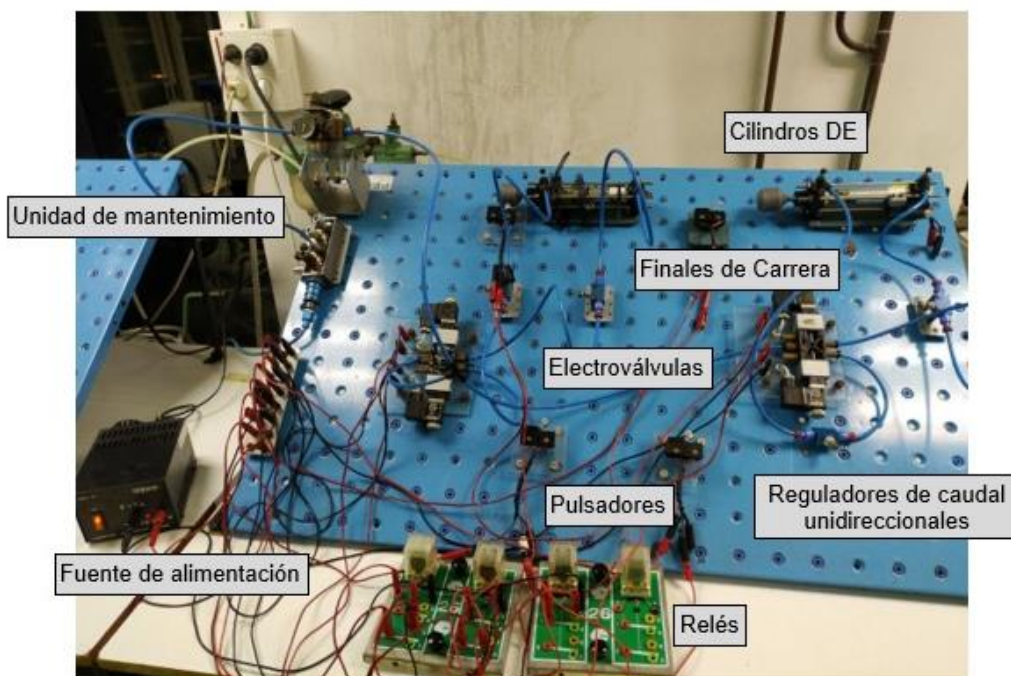


Fig.160.- Retroceso del cilindro C2

Diagrama de secuencia del circuito**Fichero de simulación del circuito mediante el programa FluidSIM Neumática**


Pr8Ej2_LUCAS_TOC
A.ct

Foto del montaje del/los circuitos/s en el banco**13.2.3 SOLUCIÓN 3º EJERCICIO**

Desarrollar un circuito electroneumático para el gobierno con una electroválvula biestable de dos cilindros de doble efecto, se pretende que:

- El vástago del primer cilindro, (C1) avance al activar un pulsador (P1)
- El vástago del segundo cilindro (C2) avance cuando C1 haya llegado a su final de carrera
- El movimiento de retroceso de C1 y C2 se debe iniciar simultáneamente cuando C2 haya llegado al final de su carrera, P1 no esté pulsado, y se accione un segundo pulsador (P2) (P1 es prioritario sobre P2)
- Si durante el retroceso se acciona de nuevo P1 se debe reiniciar la secuencia, aunque los vástagos no hayan retornado totalmente

Se deben poder controlar tanto la velocidad de avance como la de retroceso del vástago de los cilindros.

La solución del ejercicio será la siguiente:

Componentes utilizados

- Fuente o red de aire comprimido
- Unidad de mantenimiento compuesta por:
 - Filtro de aire
 - Regulación de presión
- Fuente de tensión a 0 V y 24 V
- 2 cilindros de doble efecto:
- 2 electroválvula 4/2 activación por solenoide retorno por solenoide
- 4 reguladores de caudal unidireccionales
- 2 pulsadores: Pulsador NA accionado manualmente
- 2 finales de carrera
- 3 relés

Esquema del circuito con FluidSIM Neumática

En la parte superior de la figura 161 se puede observar el montaje neumático, mientras que en la parte inferior se muestra el montaje eléctrico

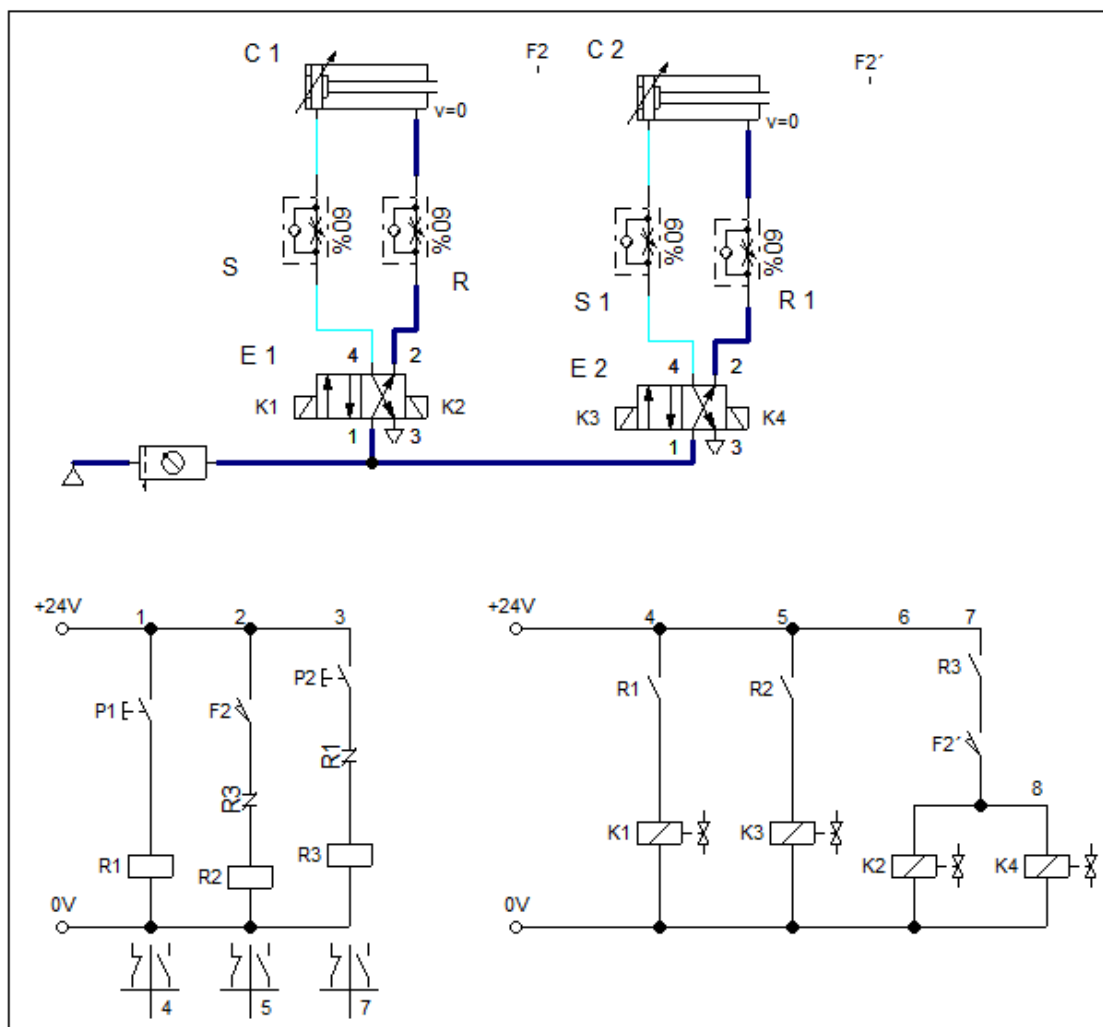


Fig.161.- Montaje del ejercicio 3 Practica 8

En la figura 162 se muestra como el pulsador P1 ha sido activado permitiendo el paso de corriente hasta el relé R1, por un lado, en el ramal 4 cierra su contacto permitiendo el paso de corriente hasta el solenoide K1 el cual manda una señal a la electroválvula E1 que cambia de posición permitiendo el paso de aire hasta la cámara trasera del cilindro y conectando al escape la cámara delantera del cilindro lo que provoca el avance del vástago del cilindro C1. Un segundo contacto del relé R1, bloquea el funcionamiento del pulsador P2, P1 es prioritario sobre P2.

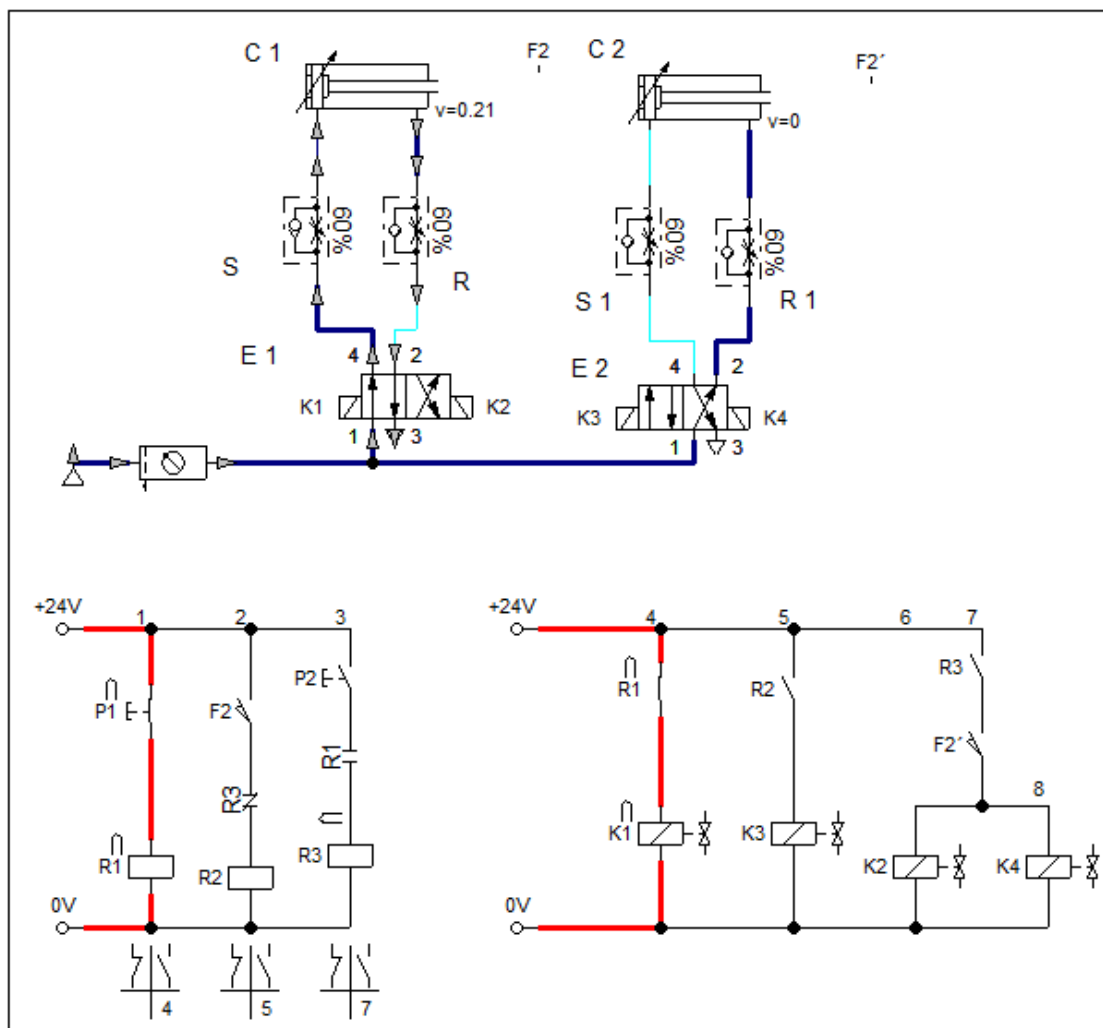


Fig.162.- Activación del pulsador P1 y avance del cilindro C1

En la figura 163 se puede observar como el vástago del cilindro C1 se encuentra completamente extendió donde activa un final de carrera F2. El final de carrera F2 permite el paso de corriente hasta el relé R2 el cual cierra su contacto permitiendo el paso de corriente hasta el solenoide K3, esta manda una señal a la electroválvula E2 que cambia de posición permitiendo el paso de aire hasta la cámara trasera del cilindro y conectando la cámara delantera al escape lo que provoca el avance del vástago del cilindro C2.

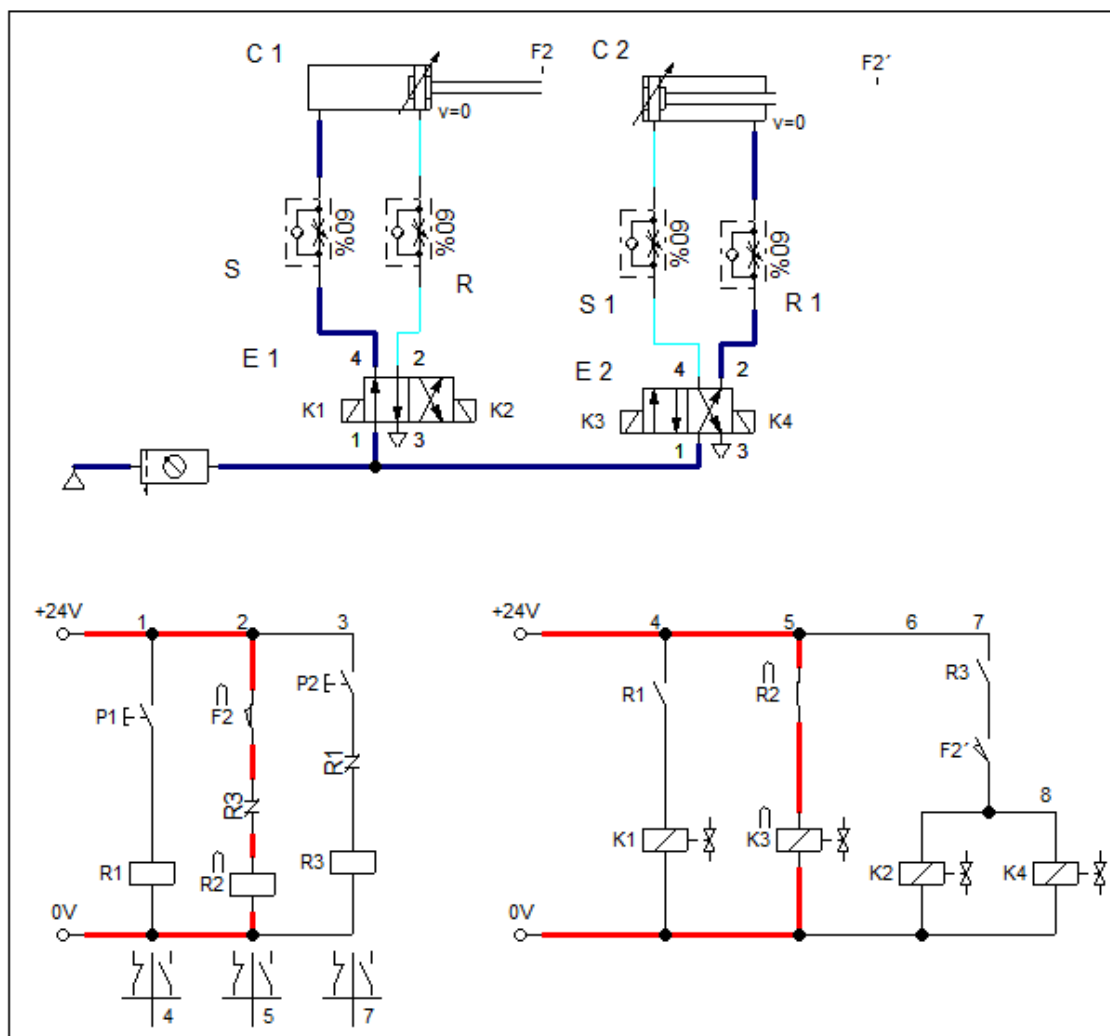


Fig.163- Avance del cilindro C2

En la figura 164 se muestra como ambos cilindros se encuentran en el exterior. El vástago del cilindro C2 activa un final de carrera F2' que cierra su contacto. Por otro lado, el pulsador P2 ha sido activado permitiendo el paso de corriente hasta el relé R3 el cual cierra su contacto permitiendo el paso de corriente hasta los solenoides K2 y K4, estos mandan una señal a las electroválvulas E1 y E2 que cambian de posición permitiendo el paso de aire hasta la cámara delantera de los cilindros y conectado la cámara trasera al escape lo que provoca el retroceso de los vástagos de los cilindros C1 y C2.

Tanto la velocidad de avance como de retroceso de los vástagos de ambos cilindros estará controlada por 4 válvulas reguladoras unidireccionales.

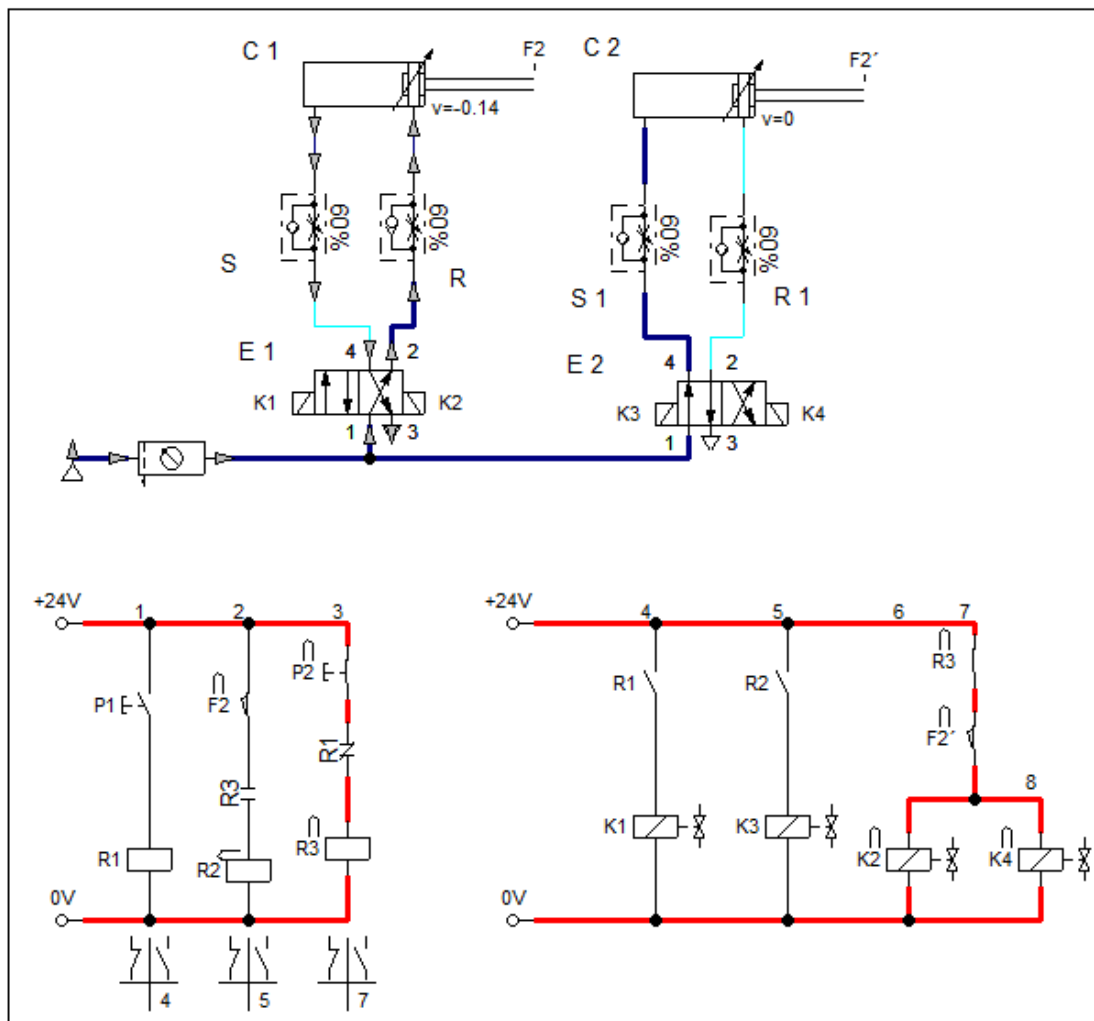
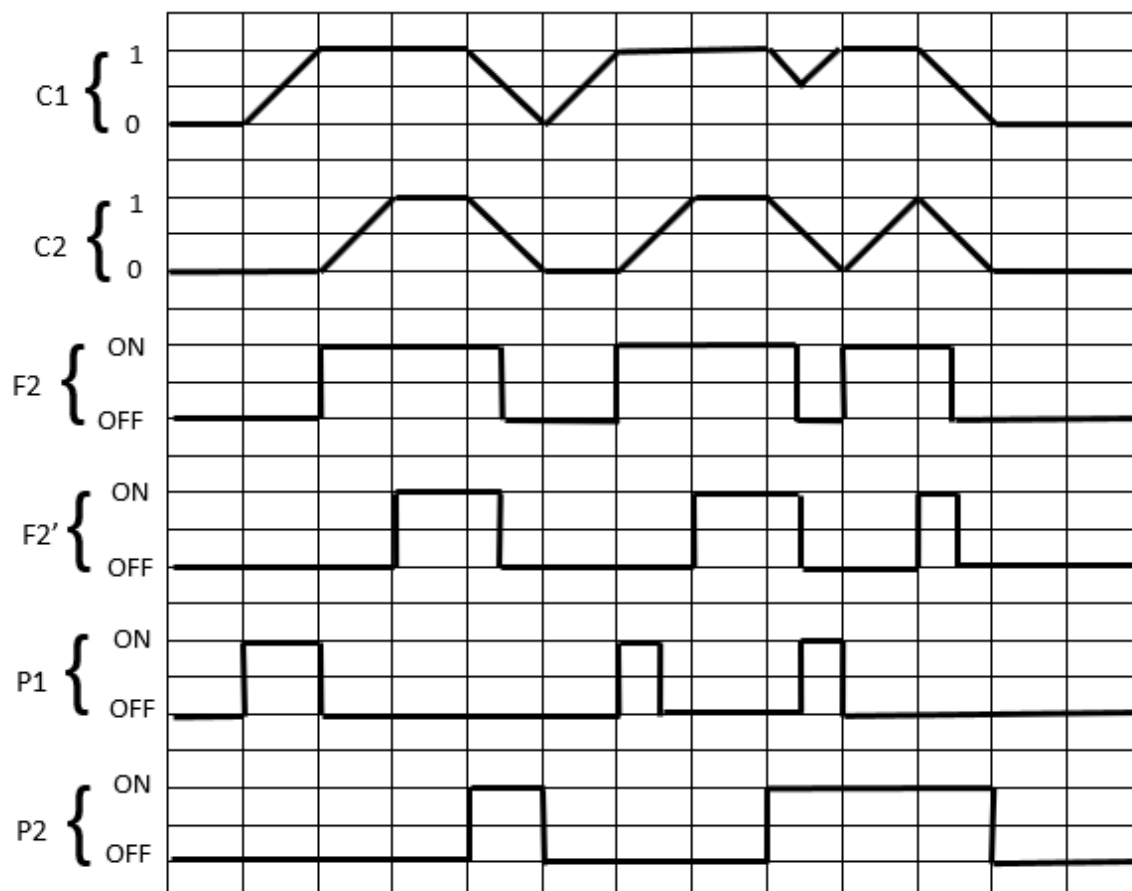
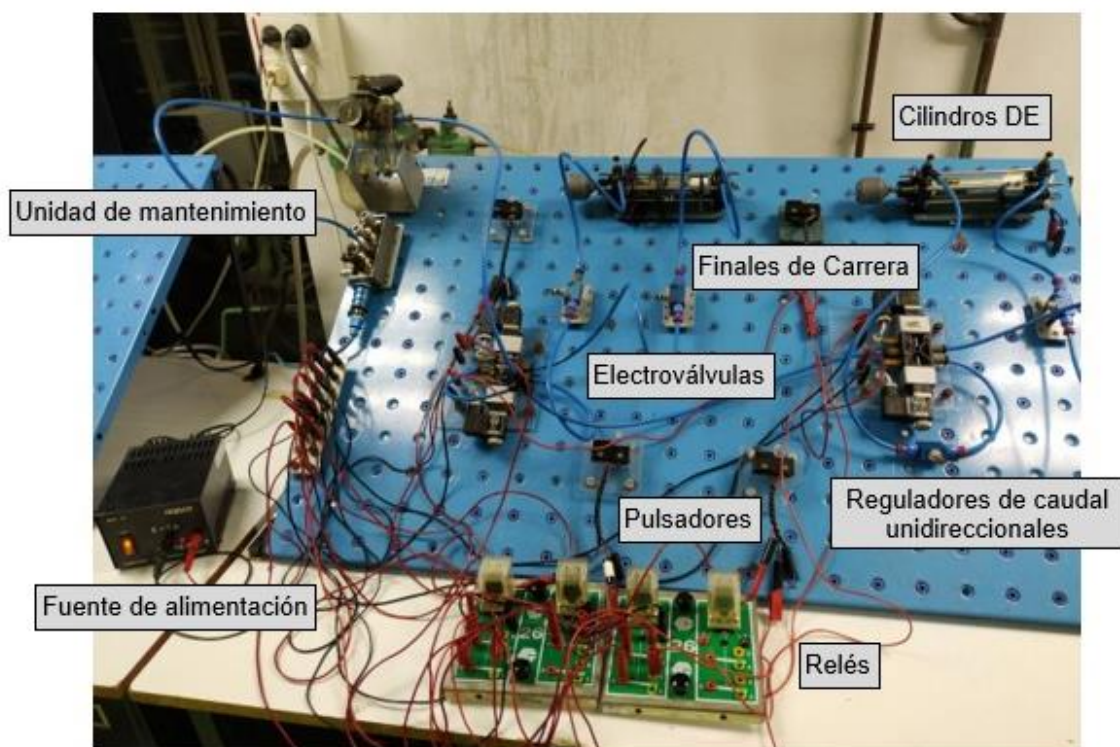


Fig.164- Activación del pulsador P2 y retroceso de los cilindros.

Diagrama de secuencia del circuito**Fichero de simulación del circuito mediante el programa FluidSIM Neumática**


Pr8Ej3_LUCAS_TOC
A.ct

Foto del montaje del/los circuitos/s en el banco**13.2.4 SOLUCIÓN 4º EJERCICIO**

Desarrollar un circuito electroneumático para el gobierno con una electroválvula biestable de dos cilindros de doble efecto, se pretende que:

- El vástago del primer cilindro, (C1) avance al activar un pulsador (P1)
- El vástago del segundo cilindro (C2) avance cuando C1 haya llegado a su final de carrera
- El movimiento de retroceso de C1 y C2 se debe iniciar simultáneamente cuando C2 haya llegado al final de su carrera y se accione un segundo pulsador (P2), esté o no pulsado P1 (P2 es prioritario sobre P1)
- Si durante el retroceso se acciona de nuevo P1 y no está pulsado P2 se debe reiniciar la secuencia, aunque los vástagos no hayan retornado totalmente

Se deben poder controlar tanto la velocidad de avance como la de retroceso del vástago de los cilindros.

La solución al ejercicio será la siguiente:

Componentes utilizados

- Fuente o red de aire comprimido
- Unidad de mantenimiento compuesta por:
 - Filtro de aire
 - Regulación de presión
- Fuente de tensión a 0 V y 24 V
- 2 cilindros de doble efecto:
- 2 electroválvula 4/2 activación por solenoide retorno por solenoide
- 4 reguladores de caudal unidireccionales
- 2 pulsadores: Pulsador NA accionado manualmente
- 2 finales de carrera
- 3 relés

Esquema del circuito con FluidSIM Neumática

En la parte superior de la figura 165 se puede observar el montaje neumático, mientras que en la parte inferior se muestra el montaje eléctrico

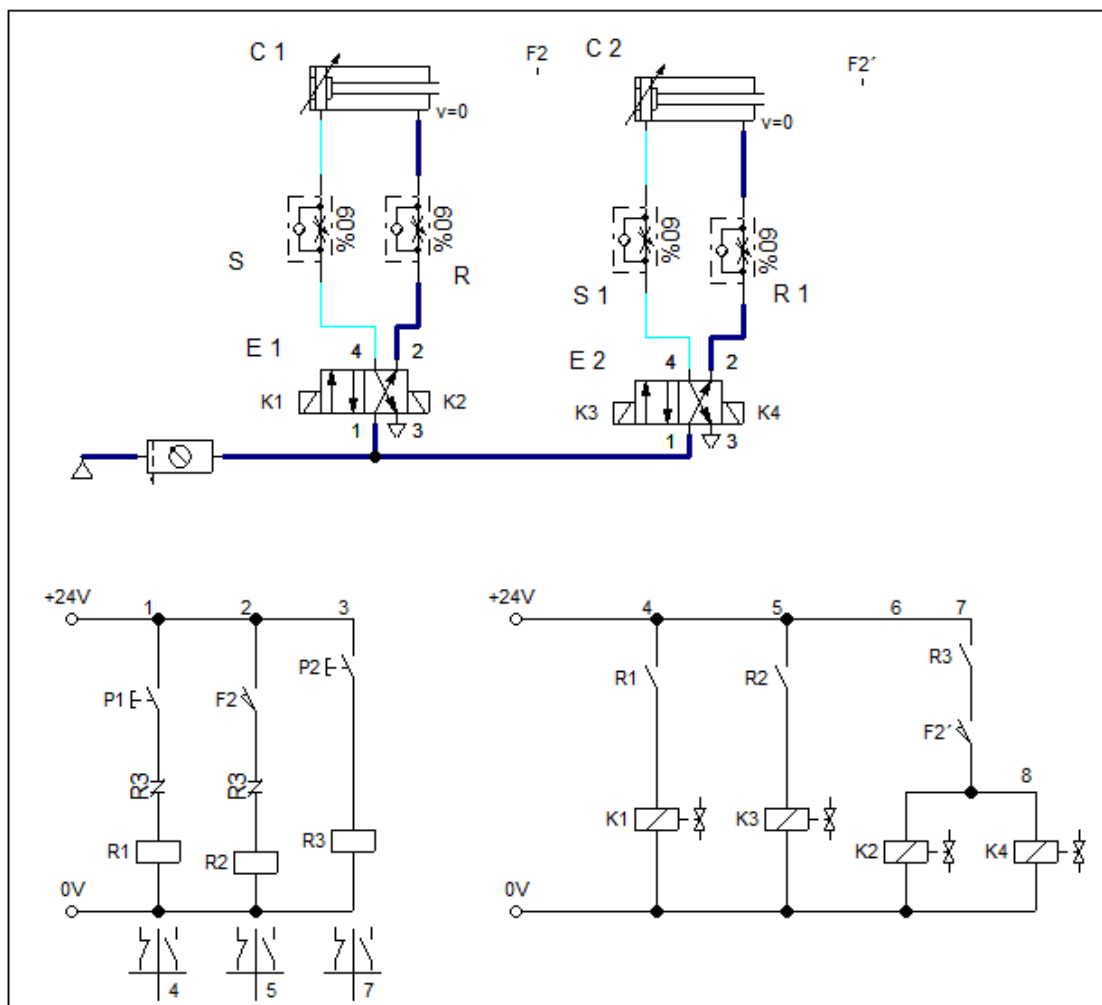


Fig.165- Montaje del ejercicio 4 Practica 8

En la figura 166 se muestra como el pulsador P1 ha sido activado permitiendo el paso de corriente hasta el relé R1, este cierra su contacto permitiendo el paso de corriente hasta el solenoide K1 el cual manda una señal a la electroválvula E1 que cambia de posición permitiendo el paso de aire hasta la cámara trasera del cilindro y conectando al escape la cámara delantera del cilindro lo que provoca el avance del vástago del cilindro C1.

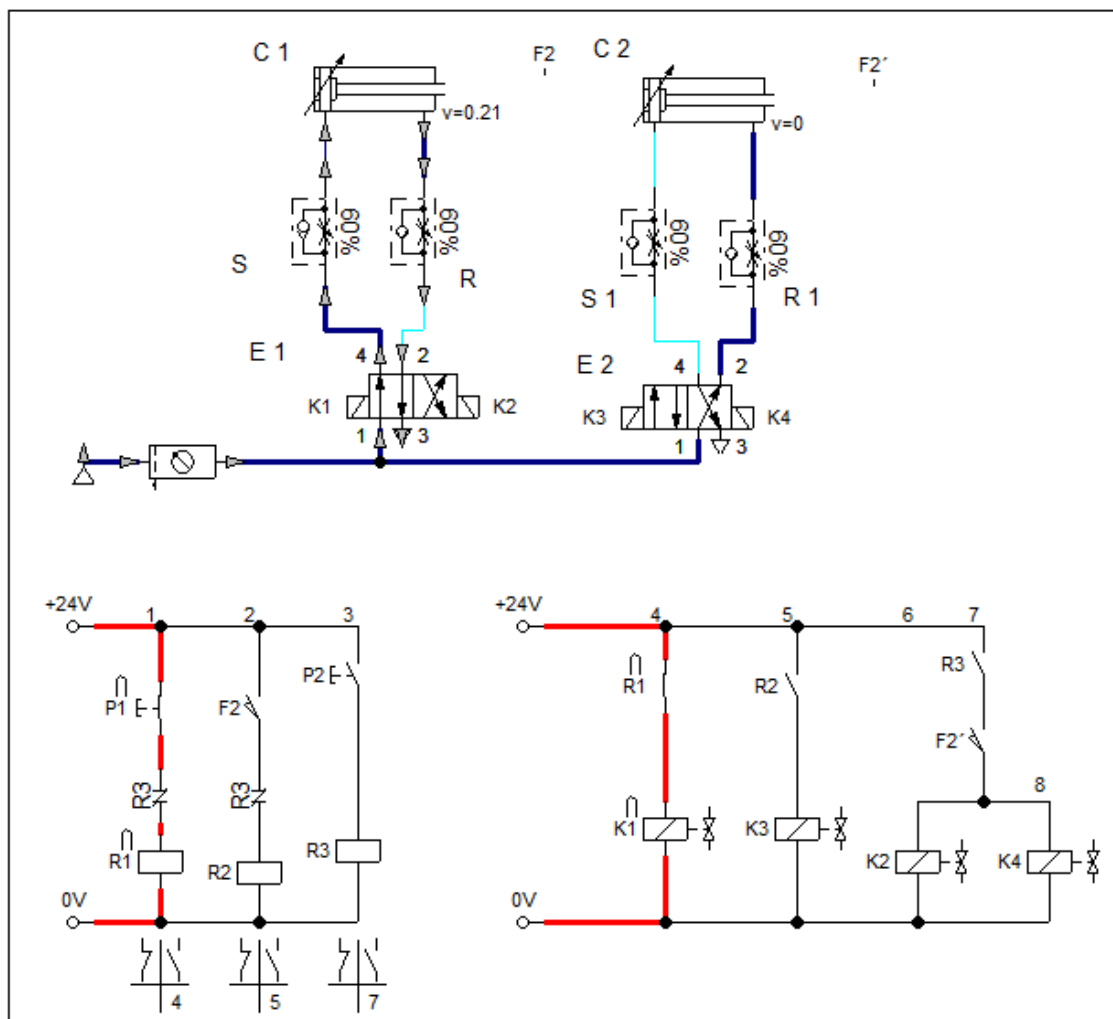


Fig.166.- Activación del pulsador P1 y avance del cilindro C1

En la figura 167 se puede observar como el vástago del cilindro C1 se encuentra completamente extendido donde activa un final de carrera F2. El final de carrera F2 permite el paso de corriente hasta el relé R2 el cual cierra su contacto permitiendo el paso de corriente hasta el solenoide K3, esta manda una señal a la electroválvula E2 que cambia de posición permitiendo el paso de aire hasta la cámara trasera del cilindro y conecta la cámara delantera al escape lo que provoca el avance del vástago del cilindro C2.

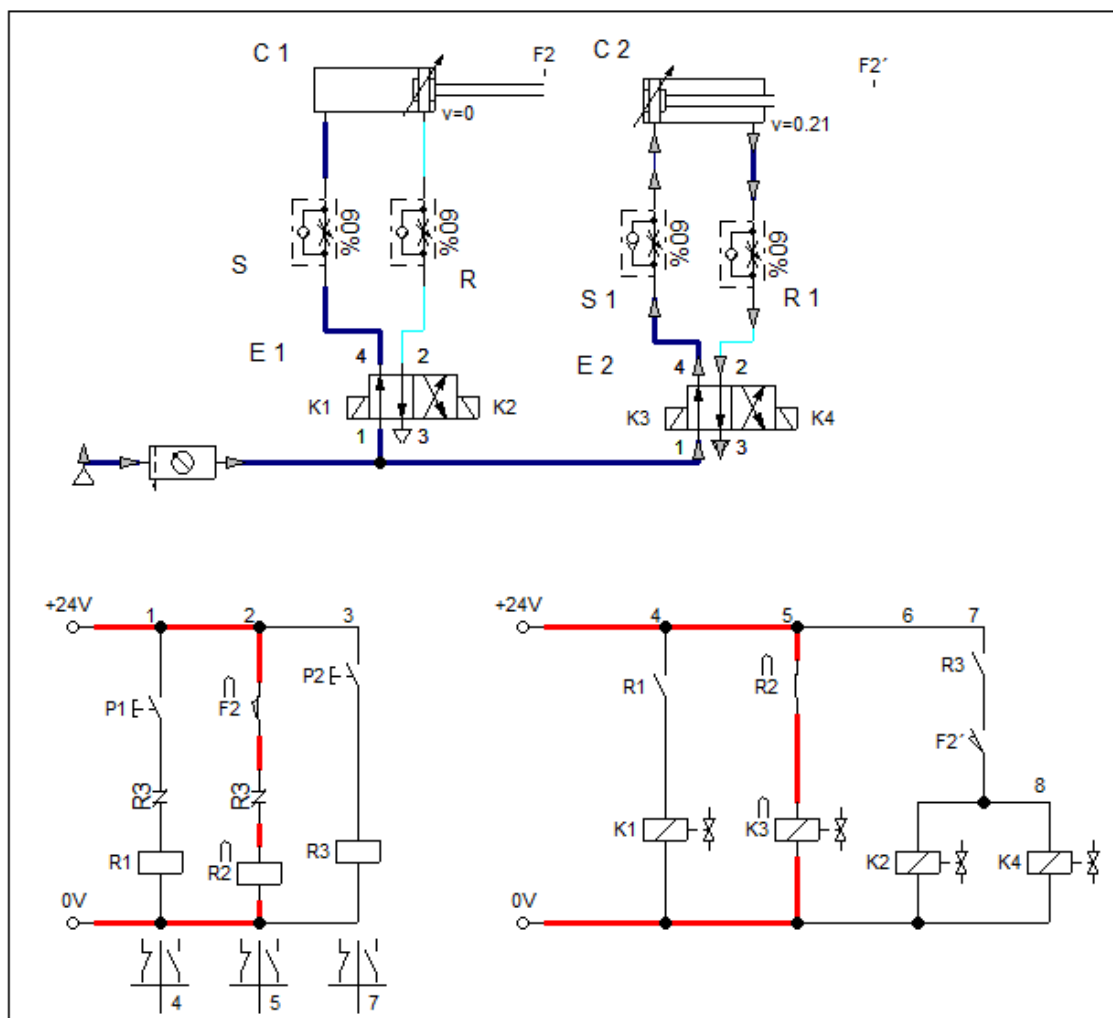


Fig.167.- Avance del cilindro C2

En la figura 168 se muestra como ambos cilindros se encuentran en el exterior. El vástago del cilindro C2 activa un final de carrera F2' que cierra su contacto. Por otro lado, el pulsador P2 ha sido activado permitiendo el paso de corriente hasta el relé R3 el cual cierra su contacto permitiendo el paso de corriente hasta los solenoides K2 y K4, estos mandan una señal a las electroválvulas E1 y E2 que cambian de posición permitiendo el paso de aire hasta la cámara delantera de los cilindros y conectado la cámara trasera al escape lo que provoca el retroceso de los vástagos de los cilindros C1 y C2. Por otro lado, el relé R3 abre su contacto bloqueando el funcionamiento del pulsador P1, P2 es prioritario sobre P1.

Tanto la velocidad de avance como de retroceso de los vástagos de ambos cilindros estará controlada por 4 válvulas reguladoras unidireccionales.

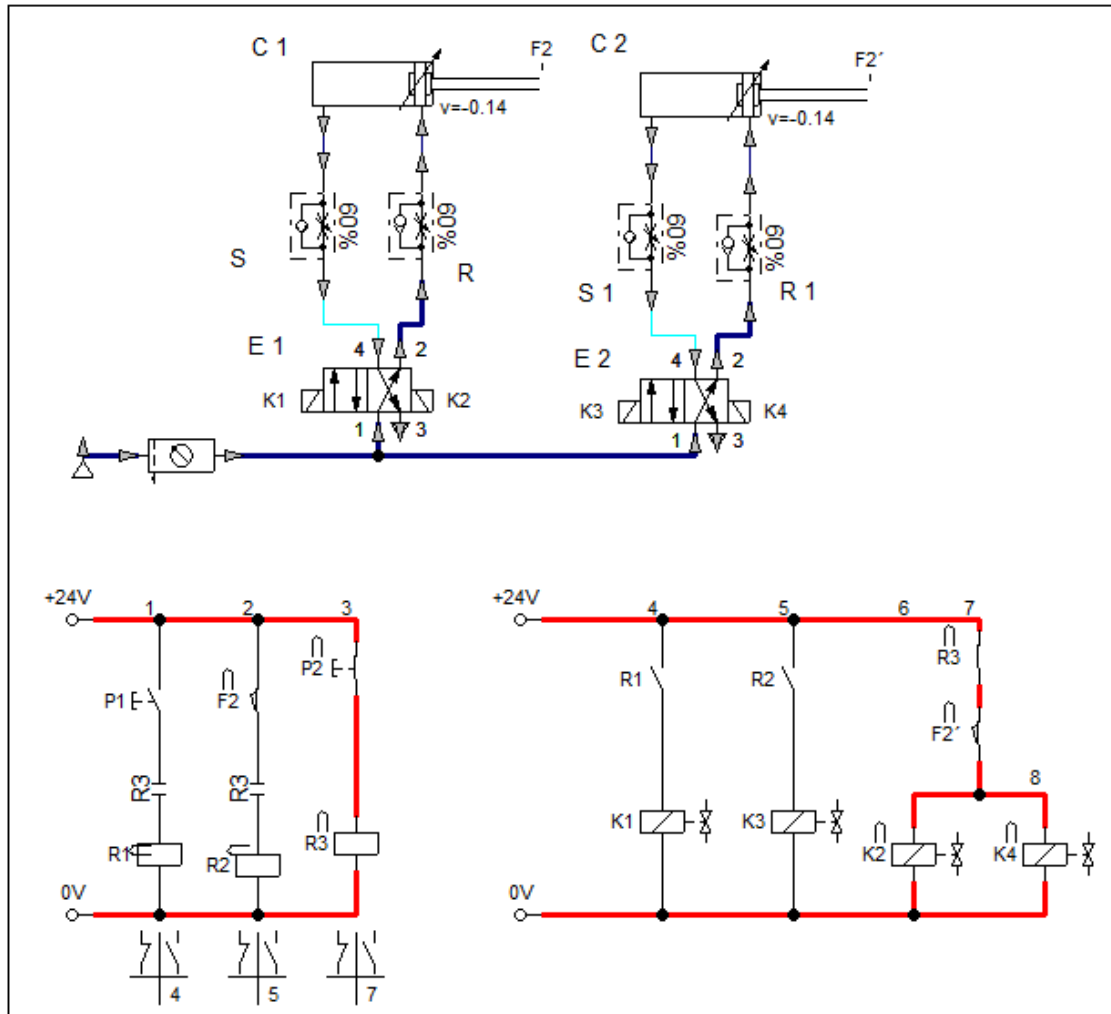
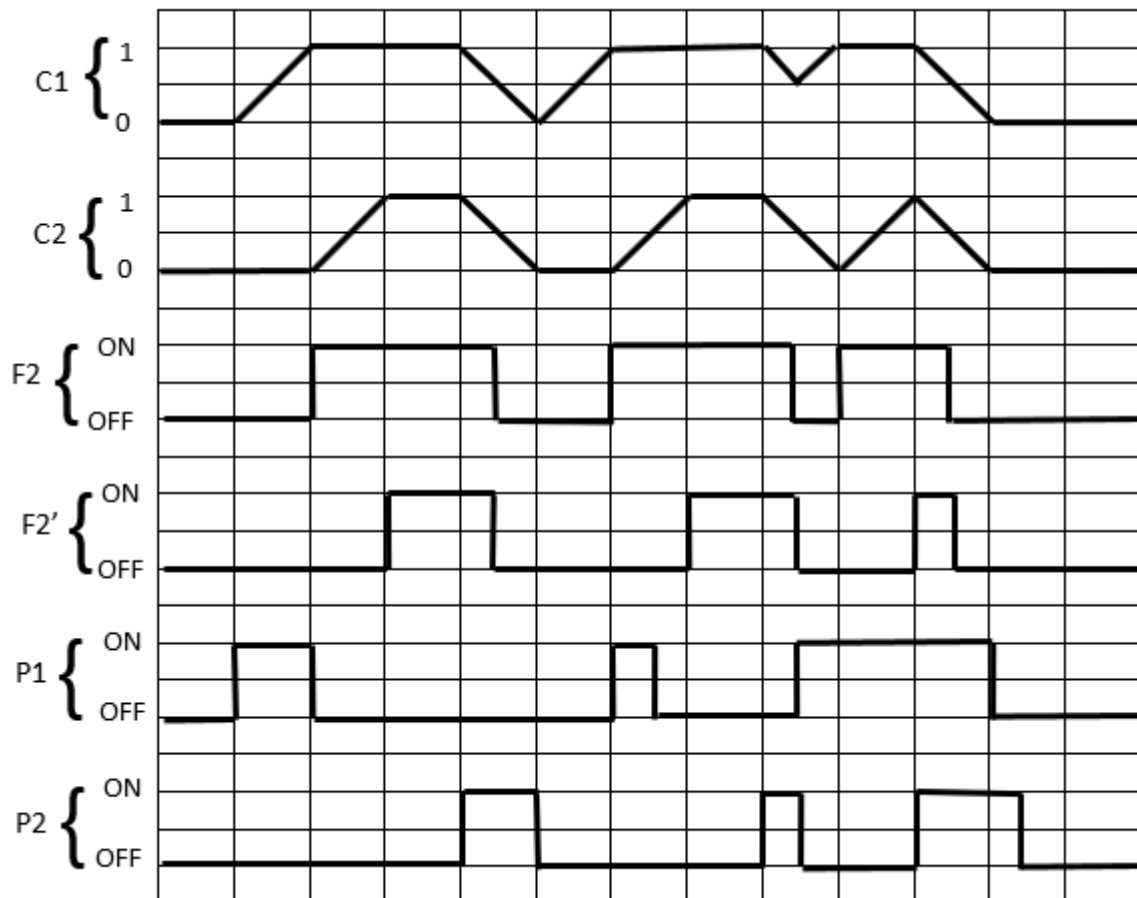
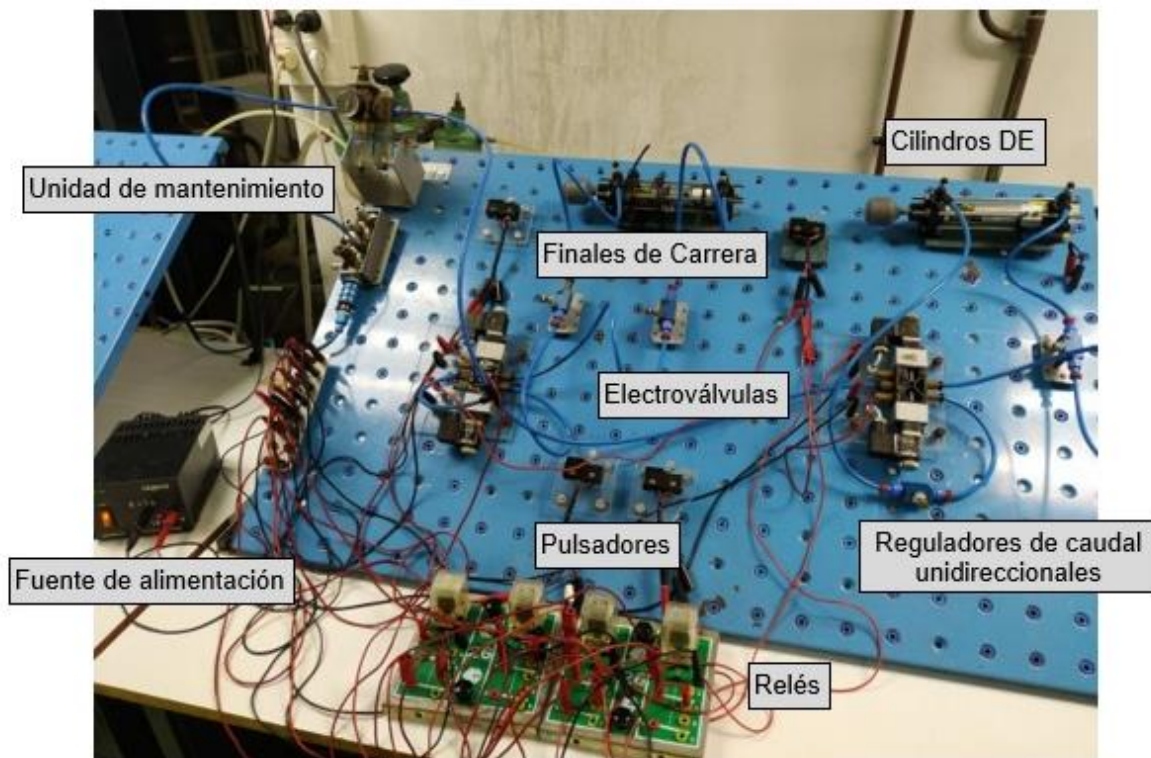


Fig.168- Activación del pulsador P2 y retroceso de los cilindros.

Diagrama de secuencia del circuito**Fichero de simulación del circuito mediante el programa FluidSIM Neumática**


Pr8Ej4_LUCAS_TOC
A.ct

Foto del montaje del/los circuitos/s en el banco**13.2.5 SOLUCIÓN 5º EJERCICIO**

Desarrollar un circuito electroneumático para el gobierno con una electroválvula biestable de dos cilindros de doble efecto, se pretende que:

- El vástago del primer cilindro, (C1) avance al activar un pulsador (P1)
- El vástago del segundo cilindro (C2) avance cuando C1 haya llegado a su final de carrera
- El movimiento de retroceso de C1 se inicie cuando C2 haya llegado al final de su carrera
- El movimiento de retroceso de C2 se inicie cuando se accione un segundo pulsador (P2) y P1 no esté pulsado, y se accione (P1 es prioritario sobre P2)
- Si durante el retroceso se acciona de nuevo P1 se debe reiniciar la secuencia (C1+, C2+, C1-) aunque los vástagos no hayan retornado totalmente

Se deben poder controlar tanto la velocidad de avance como la de retroceso del vástago de los cilindros.

La solución al ejercicio será la siguiente:

Componentes utilizados

- Fuente o red de aire comprimido
- Unidad de mantenimiento compuesta por:
 - Filtro de aire
 - Regulación de presión
- Fuente de tensión a 0 V y 24 V
- 2 cilindros de doble efecto:
- 2 electroválvula 4/2 activación por solenoide retorno por solenoide
- 4 reguladores de caudal unidireccionales
- 2 pulsadores: Pulsador NA accionado manualmente
- 2 finales de carrera
- 3 relés

Esquema del circuito con FluidSIM Neumática

En la parte superior de la figura 169 se puede observar el montaje neumático, mientras que en la parte inferior se muestra el montaje eléctrico.

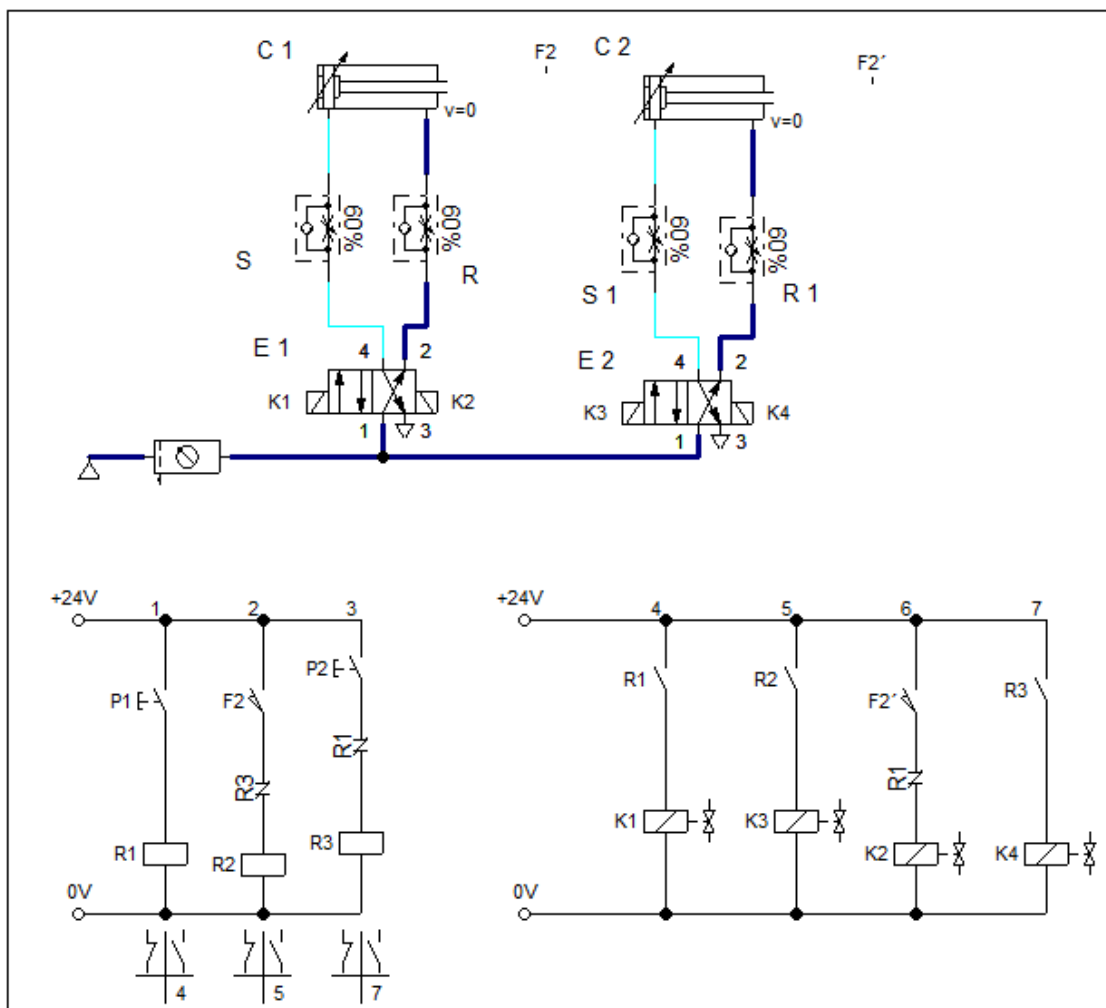


Fig.169- Montaje del ejercicio 5 Practica 8

En la figura 170 se muestra como el pulsador P1 ha sido activado permitiendo el paso de corriente hasta el relé R1, este cierra su contacto permitiendo el paso de corriente hasta el solenoide K1 el cual manda una señal a la electroválvula E1 que cambia de posición permitiendo el paso de aire hasta la cámara trasera del cilindro y conectando al escape la cámara delantera del cilindro lo que provoca el avance del vástago del cilindro C1. Por otro lado, un segundo contacto del relé R1 se abre bloqueando el funcionamiento del pulsador P2, P1 es prioritario sobre P2.

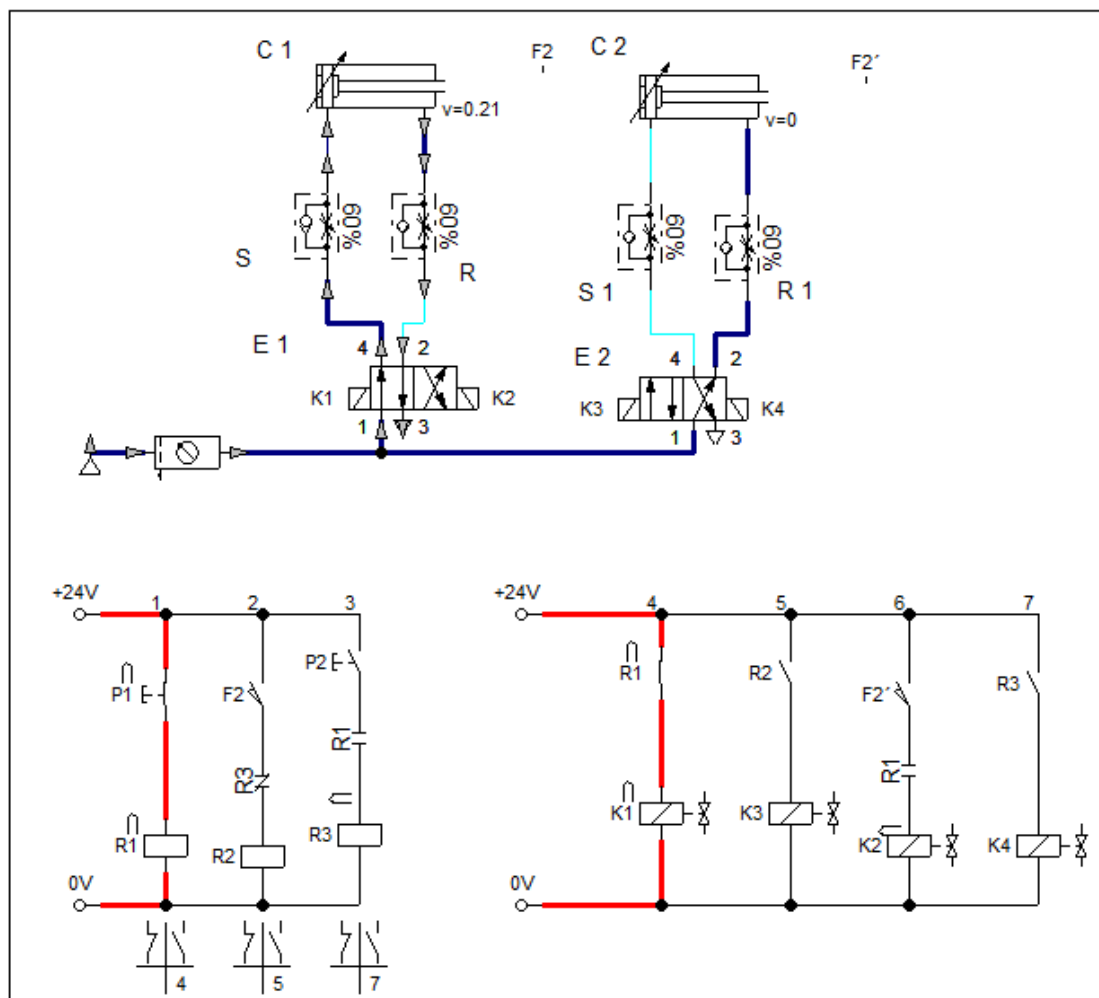


Fig.170- Activación del pulsador P1 y avance del cilindro C1

En la figura 171 se muestra como el vástago del cilindro C1 está completamente extendido activando un final de carrera F2. El final de carrera F2 permite el paso de corriente hasta el relé R2 el cual cierra su contacto permitiendo el paso de corriente hasta el solenoide K3 que manda una señal a la electroválvula E2 que cambia de posición permitiendo el paso de aire hasta la cámara trasera del cilindro C2 y conecta la cámara delantera al escape provocando el avance del vástago del cilindro C2.

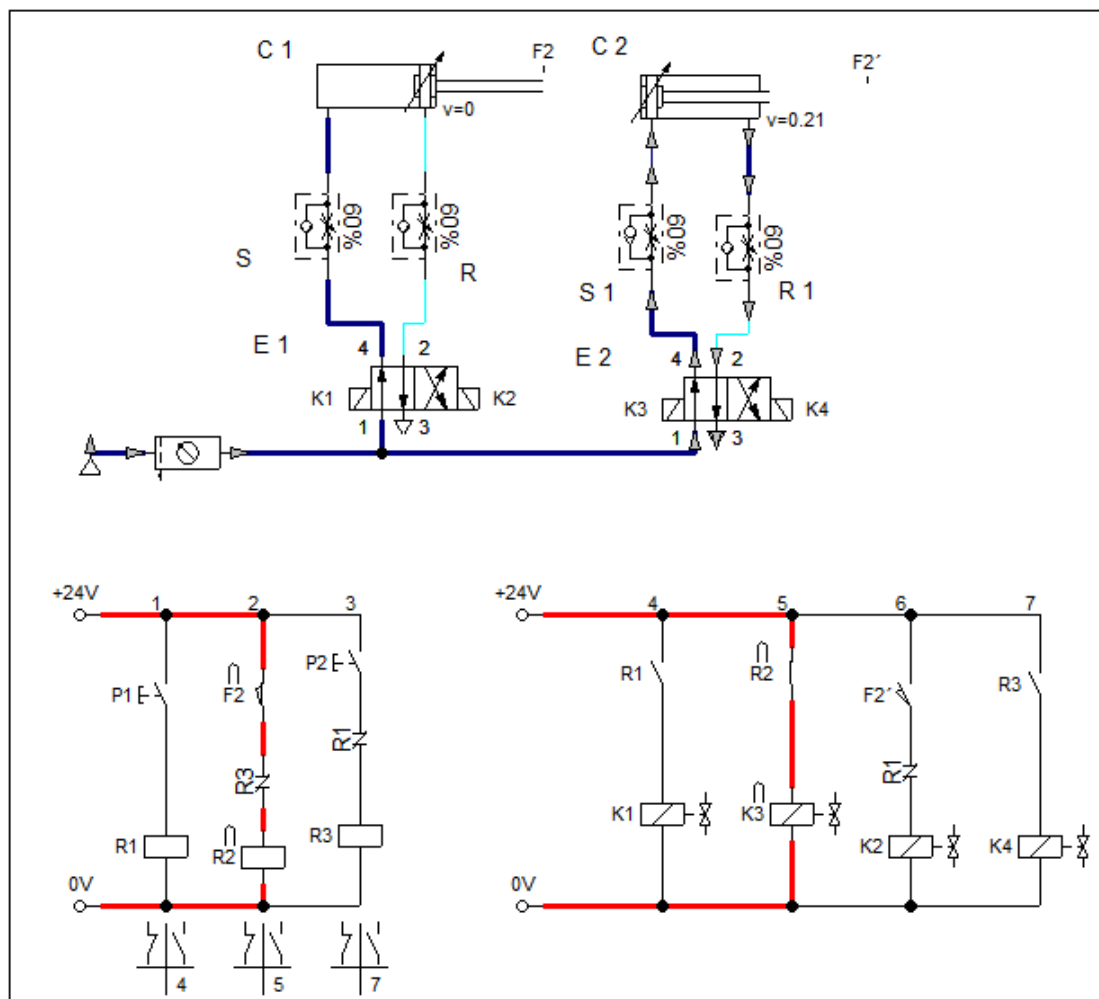


Fig.171.- Avance del cilindro C2

En la figura 172 el vástago del cilindro C2 ha completado su carrera donde activa un final de carrera F2', este cierra su contacto permitiendo el paso de corriente hasta el solenoide K2 el cual manda una señal a la electroválvula E1 que cambia de posición permitiendo el paso de aire hasta la cámara delantera del cilindro y conectando la cámara trasera del cilindro C1 al escape lo que provoca el retroceso del vástago del cilindro C1.

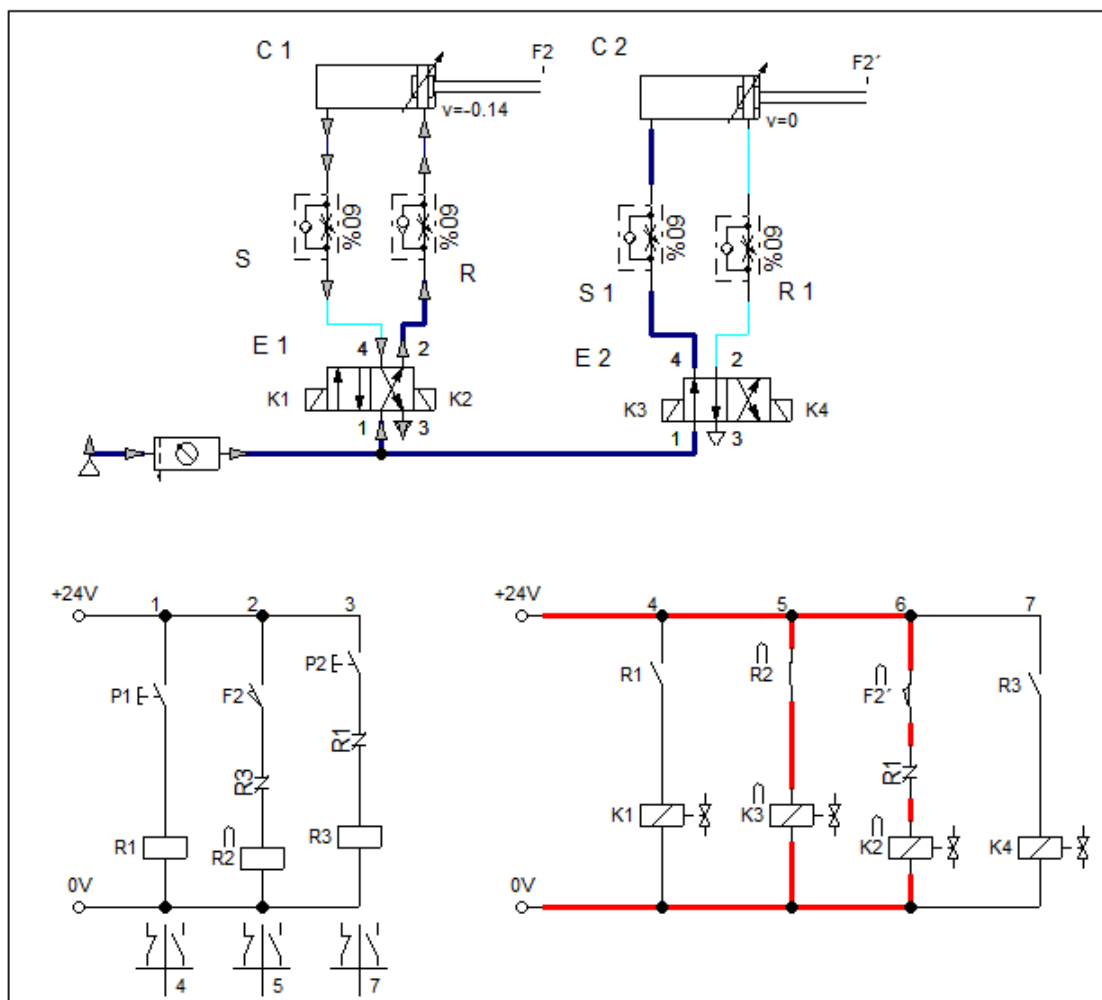


Fig.172- Retroceso del cilindro C1.

En la figura 173 se muestra como el pulsador P2 ha sido activado permitiendo el paso de corriente hasta el relé R3 el cual por un lado abre su contacto en el ramal 2 impidiendo el paso de corriente hasta el relé R2 y, por otro lado, en el ramal 7, cierra su contacto permitiendo el paso de corriente hasta el solenoide K4 el cual manda una señal a la electroválvula E2 que cambia de posición permitiendo el paso de aire hasta la cámara delantera del cilindro y conecta la cámara trasera del cilindro C2 al escape provocando el retroceso del vástago.

Tanto la velocidad de avance como de retroceso de los vástagos de ambos cilindros estará controlada por 4 válvulas reguladoras unidireccionales.

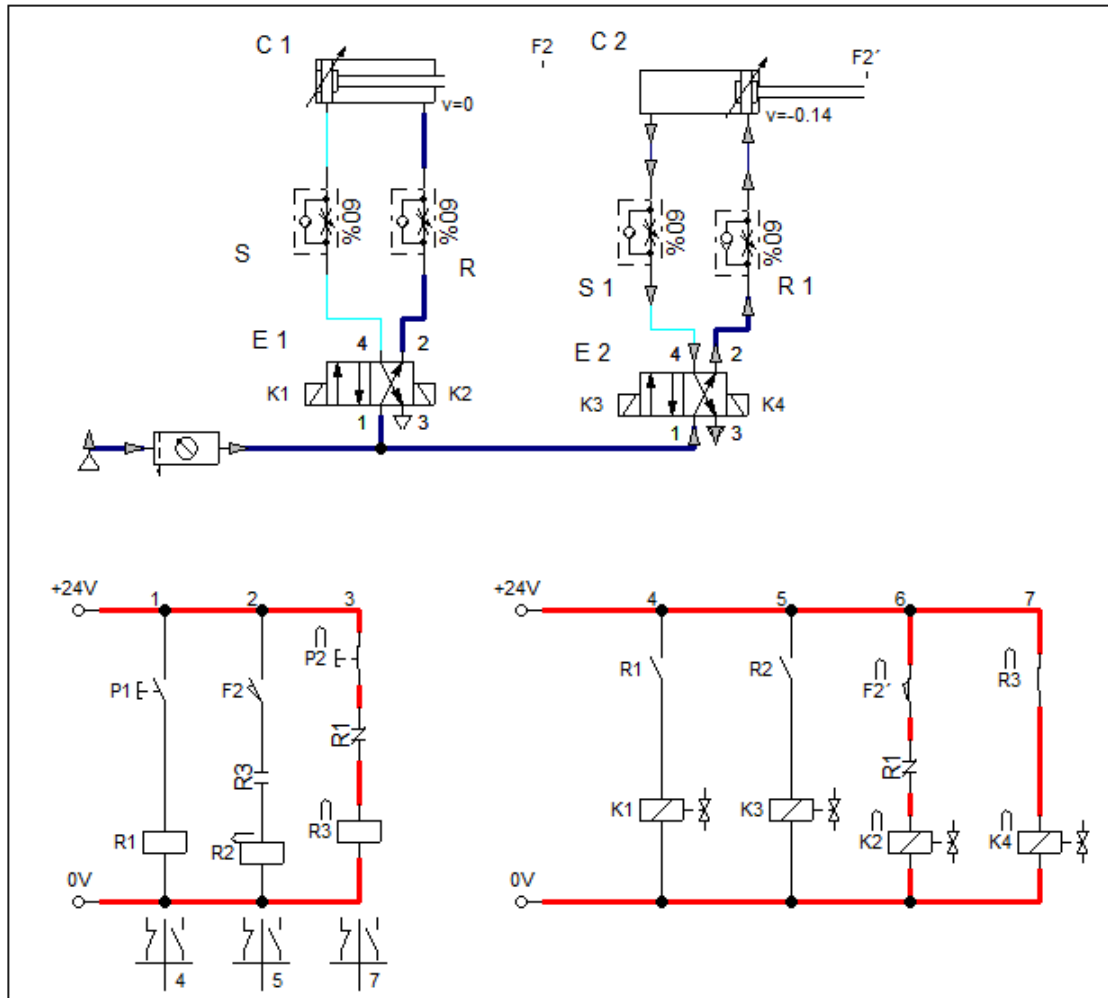
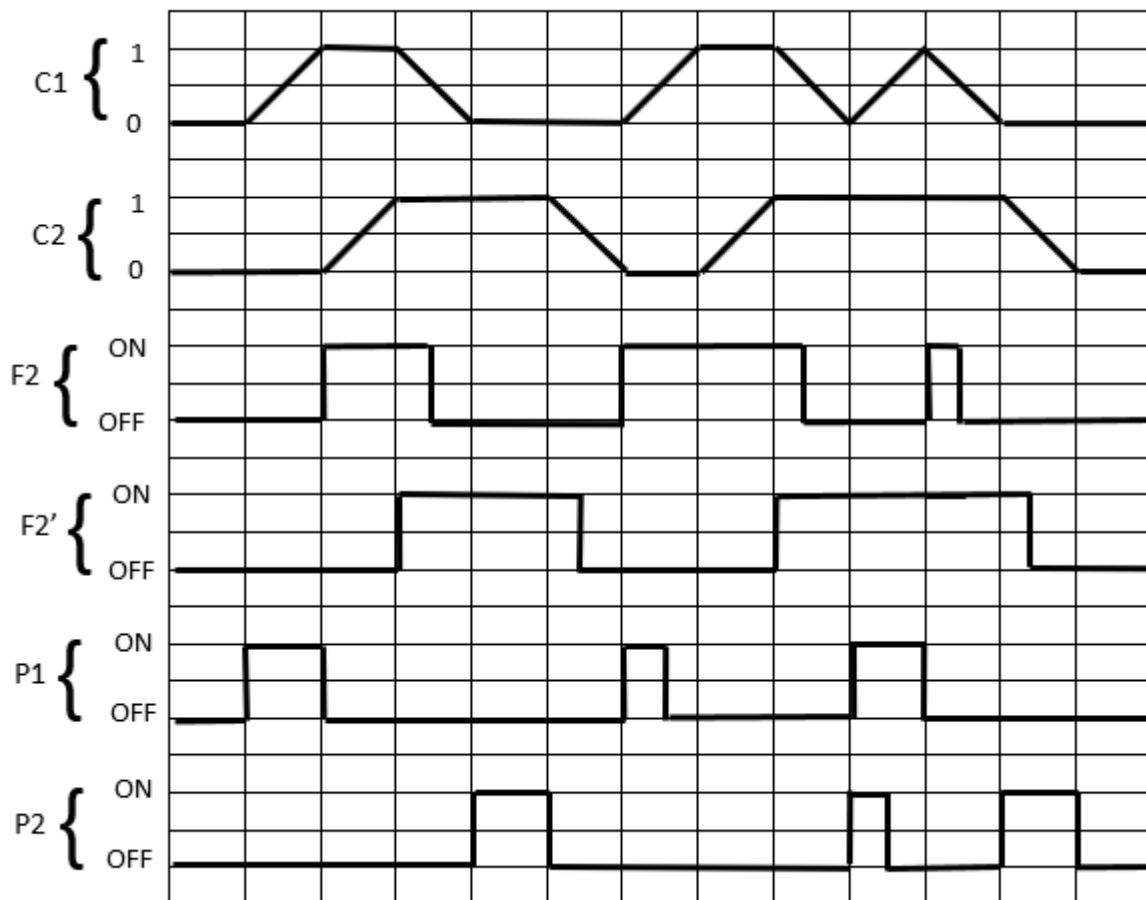
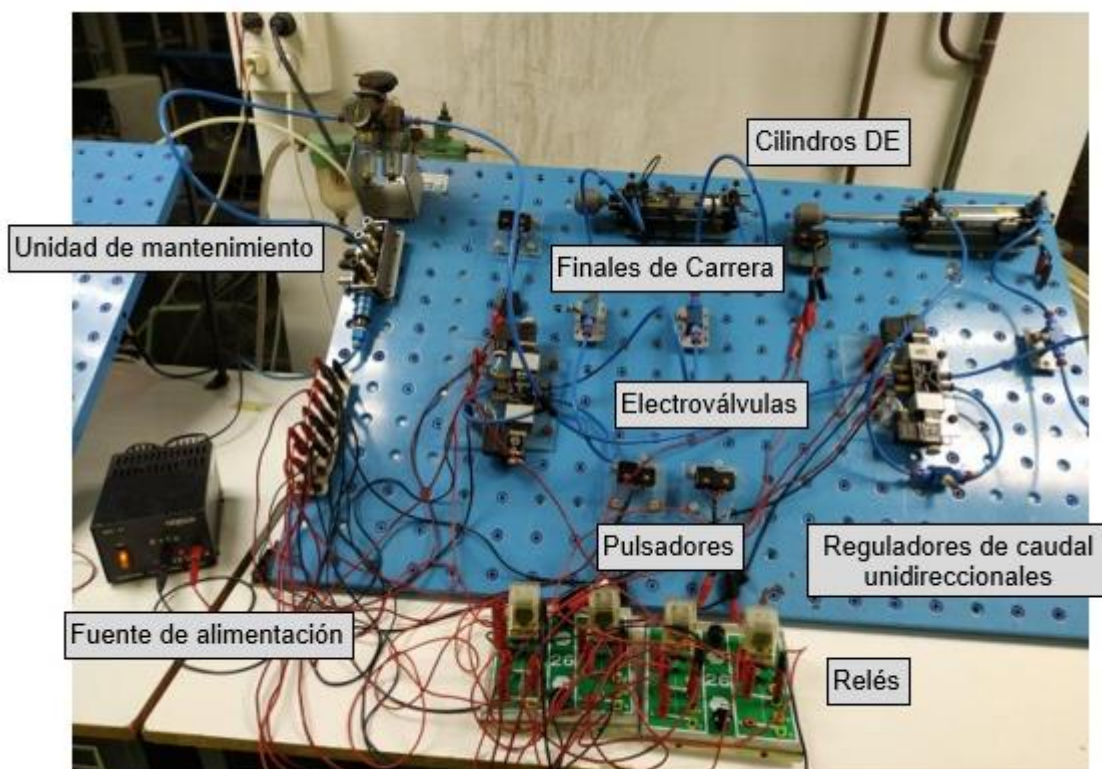


Fig.173.- Activación del pulsador P2 y retroceso del cilindro C2

Diagrama de secuencia del circuito**Fichero de simulación del circuito mediante el programa FluidSIM Neumática**


Pr8Ej5_LUCAS_TOC
A.ct

Foto del montaje del/los circuitos/s en el banco

13.3 COMENTARIOS Y CONCLUSIONES ACERCA DE LA PRÁCTICA 8

En esta práctica se introduce el control de dos cilindros de doble efecto con válvulas biestable.

Las diferencias encontradas en los cinco ejercicios son los siguientes:

- Ejercicio 1, ambos cilindros se activan simultáneamente, en cambio la recogida del cilindro C1 será controlada mediante un pulsador y el retroceso de C2 estará controlada por un final de carrera, en este ejercicio el pulsador que provoca el avance de los cilindros será prioritario sobre el pulsador que provoca el retroceso del cilindro C1
- Ejercicio 2, en este caso, el avance y retroceso de los cilindros será parecido al ejercicio 1, salvo que en este caso el pulsador que provoca el retroceso del cilindro C1 será prioritario sobre el pulsador que provoca el avance de estos.
- Ejercicio 3, el avance del cilindro C1 estará controlada por un pulsador y el avance del cilindro C2 está controlado por un final de carrera que activará el cilindro C1. Ambos

cilindros retrocederán simultáneamente cuando un segundo pulsador sea activado y el vástago del cilindro C2 esté completamente en el exterior. En este caso el pulsador que provoca el avance del cilindro C1 es prioritario sobre el pulsador que provoca el retroceso de ambos cilindros.

- Ejercicio 4, en este caso, el ejercicio trabaja de forma similar al ejercicio 3 salvo que, en este caso, el pulsador que provoca el retroceso de los dos cilindros es prioritario sobre el pulsador que provoca el avance del cilindro C1.
- Ejercicio 5, por último, en este ejercicio el avance del cilindro C1 y retroceso del cilindro C2 estará controlado por pulsadores y el retroceso del cilindro C1 y avance del cilindro C2 estará controlada por finales de carrera.

Al realizar la practica el estudiante se encuentra con el problema de que no dispone de una electroválvula 3/2 con lo que tiene que modificar las entradas y salidas de una electroválvula 5/2 para poder realizar el circuito.

Una vez que se tienen todos los elementos colocados en el banco hay que hacer las siguientes comprobaciones:

- Todas las conexiones de las tuberías estén bien colocadas, ya que si no lo están se pueden soltar y mover a gran velocidad, con el consiguiente riesgo de producir un accidente por impacto.
- Las conexiones eléctricas están realizadas correctamente y que no falseen los contactos. En la realización de esta práctica se tuvieron problemas con ello, ya que una de las placas que se usaron para poder realizar las conexiones estaba rota y no mandaba la corriente.
- Tener cuidado al realizar las conexiones en la electroválvula ya que es fácil equivocarse y hacer que K1 trabaje para el retroceso del cilindro y K2 para el avance de este
- Realizar correctamente las conexiones en los relés
- Tener cuidado al realizar las conexiones al cilindro de doble efecto, conectar correctamente la cámara trasera y delantera

Terminada la práctica, los estudiantes han adquirido destreza a la hora de realizar circuitos con electroválvulas biestables para el control de dos cilindros de doble efecto, además del uso de los relés para dar prioridades.

14. BIBLIOGRAFIA

- [https://ocw.unican.es/Sistemas y Maquinas fluido mecánicas / MC-F-020](https://ocw.unican.es/Sistemas%20y%20Maquinas%20fluido%20mec%C3%A1nicas/MC-F-020). Tema 6.2. Neumática industrial: tratamiento de aire
- [https://ocw.unican.es/ Sistemas y Maquinas fluido mecánicas / MC-F-022](https://ocw.unican.es/Sistemas%20y%20Maquinas%20fluido%20mec%C3%A1nicas/MC-F-022). Tema 6.4.1. Neumática industrial: actuadores neumáticos I
- [https://ocw.unican.es/Sistemas y Maquinas fluido Mecánicas / MC-F-023](https://ocw.unican.es/Sistemas%20y%20Maquinas%20fluido%20Mec%C3%A1nicas/MC-F-023). Tema 6.4.2. Neumática industrial: actuadores neumáticos II
- <https://sarapowerrangel.wordpress.com/simbologia-neumatica/>
- Electroneumática: nivel básico / P. Croser, J. Thomson/ Festo Didactic KG, 1993.
- Electroneumática / Rolf Balla / Mannesmann Rexroth Pneumatik GmbH, 1990
- Iniciación a la electroneumática: manual de estudio para el seminario FESTO PE 23 / H. Meixner, E. Sauer. / Barcelona: FESTO, 1980
- Automatización neumática y electroneumática / Salvador Millán Teja. Barcelona: Marcombo, [1995]
- Electroneumática: [TP-202/2000]: libro de trabajo, nivel avanzado / [D. Waller, H. Werner, Th. Ocker]. Denkendorf: Festo Didactic, 2000
- Aplicación del método paso a paso en la solución de problemas de electroneumática por Muriel Escobar, José Agustín; Mendoza Vargas, Jairo Alberto; Medina Aguirre, Francisco Alejandro Scientia et Technica, 2011, Volumen 1, Número de la revista 47
- Circuitos básicos de electroneumática por Vicent Lladonosa.L. 1997
- Automatización electroneumática por Salvador Villar Moyo.1999
- Electroneumática: nivel básico TP 201: manual de trabajo por M Pany, S Scharf 2009
- Neumática, electroneumática: fundamentos, libro de texto por F Ebel 2010