

DOI: 10.5604/20830157.1121383

METODY BALANSOWANIA OGNIW W TRAKCYJNYCH AKUMULATORACH LITOWO-JONOWYCH

Tomasz Rudnicki

Instytut Elektrotechniki w Warszawie, Zakład Systemów Pomiarowo-Diagnostycznych

Streszczenie. Akumulatory w technologii litowo-jonowej posiadają wiele zalet w porównaniu z tradycyjnymi akumulatorami kwasowo-olowiowymi. Wysoka energia i moc właściwa, możliwość szybkiego ładowania, szerszy zakres temperatur pracy to cechy szczególnie doceniane w zastosowaniach trakcyjnych. Jednak wymagają one współpracy układów zabezpieczających i sterujących ich pracą. Jedną z ważniejszych funkcji takiego układu jest funkcja balansowania, czyli wyrównywania poziomu naładowania poszczególnych ogniw. W niniejszym artykule wyjaśniono cel balansowania, opisano metody realizacji tego procesu z uwzględnieniem zalet i wad każdej z nich.

Słowa kluczowe: balansowanie ogniw, balansowanie aktywne, balansowanie pasywne, akumulatory litowo-jonowe, BMS

BALANCING METHOD OF LITHIUM – ION TRACTION BATTERIES

Abstract. Batteries in lithium-ion technology have many advantages over traditional lead-acid batteries. High specific energy and power, quick-charging, wide operating temperature range are their main features particularly appreciated in traction applications. However, they require safety and control systems for their work. One of the major functions of such a system is a function of balancing, equalizing the charge level of individual cells. This paper presents balancing method of li-ion batteries.

Keywords: cell balancing, active balancing, passive balancing, li-ion battery, battery management system

Wstęp

Nowoczesny litowo-jonowy akumulator trakcyjny, składający się często z ponad stu ogniw jest skomplikowanym urządzeniem. Akumulatory w tej technologii posiadają wiele zalet nad kwasowo-olowiowymi magazynami energii, lecz są bardzo wrażliwe na przeładowanie. Wymagają dokładnej kontroli napięcia podczas ładowania. W celu zapewnienia bezpieczeństwa i poprawnej pracy takiego urządzenia podczas przyjmowania i oddawania energii stosuje się system zarządzający baterią BMS (ang. Battery Management System). Jedną z ważniejszych funkcji systemu BMS jest funkcja balansowania ogniw. Odpowiada ona za zapewnienie równomiernego poziomu naładowania wszystkich ogniw w akumulatorze, a także niedopuszczenie do przeładowania żadnego z nich.

1. Balansowanie ogniw

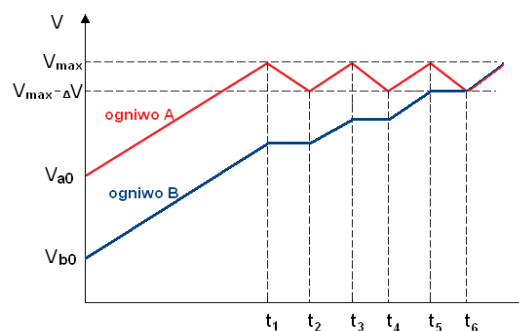
Proces balansowania ogniw polega na równoważeniu poziomu naładowania ogniw w akumulatorze. W każdym, nawet fabrycznie nowym akumulatorze występują minimalne różnice pomiędzy pojedynczymi ogniwami pod względem pojemności i rezystancji wewnętrznej. Te różnice mogą się pogłębiać w trakcie eksploatacji. Dodatkowym niekorzystnym czynnikiem może być praca poszczególnych ogniw w różnych temperaturach. Akumulatory kwasowe posiadają naturalny mechanizm samowyrównywania. Przeładowane ogniwa oddają energię w procesie gazowania (elektrolizy wody zawartej w elektrolicie na tlen i wodór), a w tym czasie słabsze ogniwa zostaną doładowane do pełnej pojemności. W przypadku baterii litowo-jonowych wymagane jest stosowanie elektronicznych układów balansujących. Akumulator zbalansowany pozwala na wykorzystywanie jego pełnej pojemności i utrzymanie jej przez cały okres eksploatacji.

2. Podział metod balansowania

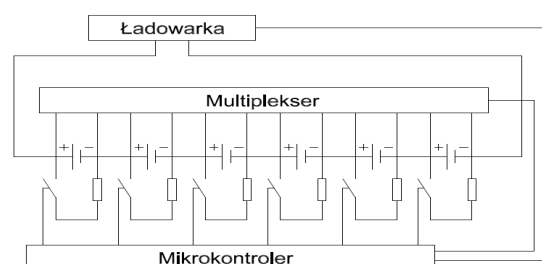
Istnieją różnorodne metody prowadzące do zrównoważenia poziomu naładowania ogniw w akumulatorze. Można je podzielić na metody pasywne i aktywne. Balansowanie pasywne polega na rozpraszaniu nadmiarowej energii na ciepło za pomocą rezystorów. Balansowanie aktywne (nierozpraszające) wykorzystuje energię z przeładowanych ogniw, przekazując ją do ogniw niedoładowanych. W metodach aktywnych przekazywanie energii realizuje się za pośrednictwem kondensatora, lub transformatora.

3. Balansowanie pasywne

Najważniejszymi elementami wchodzącymi w skład układu balansowania pasywnego są: mikrokontroler, multiplexer i rezystory rozpraszające energię. Podczas ładowania napięcia poszczególnych ogniw są na bieżąco monitorowane. Napięcie jest mierzone w mikrokontrolerze kolejno na każdym ogniwie, przełączanym za pomocą multiplexera. Kiedy napięcie w którymś z ogniw zacznie przekraczać poziom pozostałych, ładowanie zostaje zatrzymane, a wykryte ogniwo zostaje obciążone rezystorem, do czasu zrównania poziomu naładowania z innymi ogniwami. Ładowanie zostaje kontynuowane i trwa do czasu wykrycia kolejnego przeładowania. Taki cykl jest powtarzany do osiągnięcia przez wszystkie ogniwa jednakowego poziomu pełnego naładowania.



Rys. 1. Charakterystyka procesu balansowania pasywnego



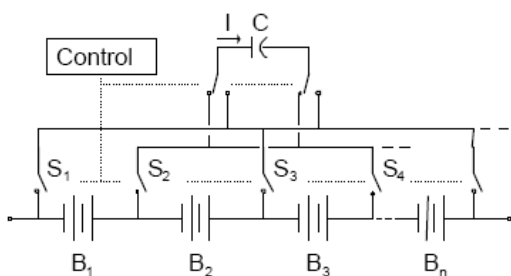
Rys. 2. Układ balansowania pasywnego

4. Balansowanie aktywne

Balansowanie aktywne ma za zadanie zwiększyć efektywność procesu wyrównywania energii w ogniwach, poprzez odzyskiwanie energii z przeladowanych ogniw i dostarczaniu jej do niedoladowanych. Działanie tej metody oparte jest na zastosowaniu dodatkowego elementu pojemnościowego lub indukcyjnego, który może przyjmować i oddawać energię. Można wyróżnić dwie główne odmiany balansowania aktywnego: metoda kondensatorowa i transformatorowa.

5. Metoda przelączalnego kondensatora

Układ przelączalnego kondensatora (*ang. Flying capacitor*) składa się z elementu magazynującego energię (kondensatora), elementów łączeniowych, oraz elektroniki sterującej. Istotą działania tego układu jest odbieranie porcji energii z jednego ogniwa, chwilowym przechowaniem jej w kondensatorze, a następnie oddaniu jej do kolejnego ogniwa. Układ sterowania łączy kondensator kolejno z każdym ogniwem za pośrednictwem kluczy tranzystorowych. W zależności od różnicy potencjałów pomiędzy ogniwami, kondensator oddaje lub przyjmuje energię. Następują kolejne przelączania, aż do ostatniego ogniwa, a następnie cykl jest powtarzany do czasu zbalansowania baterii. Kondensator uśrednia napięcia pomiędzy ogniwami. Ta metoda jest mało wydajna, ponieważ różnice napięć pomiędzy ogniwami w akumulatorze są minimalne (rzędu miliwoltów). Jej zastosowanie ogranicza się do akumulatorów o niewielkiej liczbie ogniw i małej pojemności.



Rys. 3. Układ przelączalnego transformatora [2]

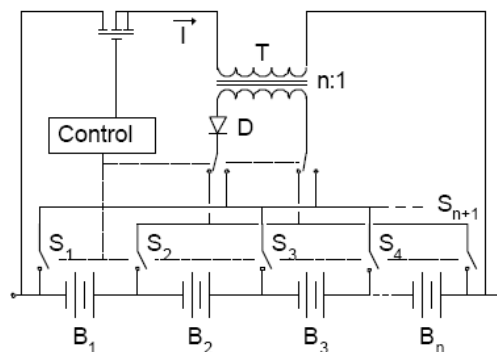
Bardziej rozwiniętą wersją tej metody jest inteligentne wyszukiwanie ogniw do balansowania. Kondensator zostaje naładowany z ogniwa najbardziej naładowanego, a rozładowany na ogniwo najmniej naładowanym. Ta metoda znacznie przyspiesza proces balansowania, lecz wymaga dużej ilości łączników i bardziej skomplikowanej elektroniki, przez co staje się bardziej kosztowna.

6. Transformator z przelączalnym uzwojeniem wtórnym

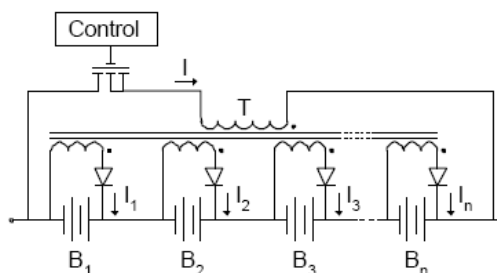
Głównym elementem tego układu jest transformator, którego uzwojenie pierwotne jest podłączone do całego pakietu ogniw, a uzwojenie wtórne poprzez prostownik za pomocą kluczy tranzystorowych do ogniwa wybranego przez sterownik. Energia przekazywana jest w postaci krótkich impulsów. Ta metoda pozwala na szybkie wyrównywanie poziomu naładowania poszczególnych ogniw, lecz jej sprawność jest niska z powodu strat przelączeniowych i magnetycznych.

7. Transformator wielouzwojeniowy

Transformator posiada wspólny rdzeń pomiędzy uzwojeniem pierwotnym, a uzwojeniami wtórnymi. Liczba uzwojeń wtórnych jest równa liczbie ogniw w baterii. Uzwojenie pierwotne jest przyłączane do całej baterii ogniw, napięcie na uzwojeniach wtórnych jest średnią arytmetyczną napięć wszystkich ogniw.



Rys. 4. Transformator z przelączalnym uzwojeniem wtórnym [2]



Rys. 5. Transformator wielouzwojeniowy [2]

Tą metodą można szybko zbalansować akumulator z dużą liczbą ogniw, przy minimalnych stratach. Wadami tej metody jest potrzeba zastosowania skomplikowanego transformatora oraz dużej liczby prostowników (dla każdego ogniwa).

8. Posumowanie

Istnieje wiele odmian układów balansujących, mogących współpracować z akumulatorami trakcyjnymi. Wybór takiego układu powinien być dopasowany do konkretnego zastosowania. Układy pasywne są najtańsze ale i najmniej efektywne. Używa się ich w akumulatorach o małej liczbie ogniw. W zastosowaniach trakcyjnych, gdzie liczy się wysoka sprawność układu zasilania stosuje się najczęściej układy nierozpraszcujące – aktywne.

Literatura

- [1] Marcinkowski J.: Large Li-ion battery packs: Active balancing improves many parameters, www.automotive-eetimes.com, 2010.
- [2] Moore S., Schneider P.: A Review of Cell Equalization Methods for Lithium Ion and Lithium Polymer Battery Systems, Proceedings of the SAE 2001 World Congress, Warrendale, PA, Detroit, MI, 2001.
- [3] Reynaud J. F. et al.: Active balancing circuit for advanced lithium-ion batteries used in photovoltaic application, Proceedings of International Conference on Renewable Energies and Power Quality, Las Palmas de Gran Canaria, Spain, 2010.

Mgr inż. Tomasz Rudnicki
e-mail: trudnicki@iel.waw.pl

Ukończył Wydział Elektryczny Politechniki Warszawskiej o specjalności Maszyny Elektryczne w 2011r. Jest pracownikiem w Instytucie Elektrotechniki w Warszawie, gdzie zajmuje się tematyką zasilania pojazdów elektrycznych. Prowadzi badania ogniw litowo-jonowych, superkondensatorów i układów sterujących pracą magazynów energii.



otrzymano/received: 23.10.2013

przyjęto do druku/accepted: 03.01.2014