

УДК 37.031.17

В. В. НАПРАСНИКОВ, Ю. В. ПОЛОЗКОВ, А. В. БОРОДУЛЯ, Д. П. КУНКЕВИЧ

ОСОБЕННОСТИ ИСПОЛЬЗОВАНИЯ СПЕЦИАЛИЗИРОВАННЫХ ЯЗЫКОВ ДЛЯ ПОСТРОЕНИЯ ГЕОМЕТРИЧЕСКИХ МОДЕЛЕЙ ЯЧЕИСТЫХ ОБЪЕКТОВ ПРИ КОНЕЧНО-ЭЛЕМЕНТНОМ МОДЕЛИРОВАНИИ И ОПТИМИЗАЦИОННЫХ РАСЧЕТАХ

Белорусский национальный технический университет

Для выполнения оптимизационных вычислений на основе конечно-элементного подхода в соответствии с принятыми исследователем критериями необходимо предварительно создать параметрическую геометрическую модель изделия так, чтобы иметь возможность за счет варьирования геометрическими параметрами проекта в дальнейшем определить их оптимальные значения. Поскольку одним из главных подходов при формировании оптимизационной модели является использование ячеистых заполнителей, то актуальным является вопрос построения таких геометрических объектов. Рассматривается возможность использования языка Python в среде SpaceClaim для построения периодических заполнителей. Приводятся фрагменты кода и результаты построения для одного из типов заполнителя. Приводится пример кода на языке APDL среды ANSYS другого типа заполнителя. Описывается постановка оптимизационной задачи и приводятся результаты оптимизационных расчетов для этого заполнителя на примере одной конструкции.

Ключевые слова: геометрическая модель, язык Python, язык APDL, периодический заполнитель, оптимизационная задача.

Введение

В настоящее время все шире распространяется идея использования ячеистых заполнителей при изготовлении различных компонентов конструкций с целью снижения их материалоемкости при сохранении требуемых параметров жесткости, прочности, фильтрующей способности и других характеристик. Современные CAD/CAE/CAM/PDM-системы не только позволяют сократить срок внедрения новых изделий, но и существенно влияют на технологию производства. В результате повышаются качество и надежность выпускаемой продукции, а следовательно, ее конкурентоспособность. В частности, путем компьютерного моделирования сложных изделий конструктор может зафиксировать «несстыковки» в конструкции изделия и сэкономить на стоимости изготовления физического прототипа.

Предпочтения при создании геометрических моделей

Важнейшим этапом при создании таких конструкций является этап проектирования, на

котором выполняются виртуальные эксперименты, позволяющие не только оценить характеристики изделия на основе вариантных расчетов, но и выполнить оптимизационные вычисления в соответствии с принятыми исследователем критериями.

При этом требуется предварительно создать параметрическую геометрическую модель изделия так, чтобы иметь возможность за счет варьирования геометрическими параметрами в дальнейшем определить их оптимальные значения [1–5].

Таким образом задача подготовки параметрической геометрической модели конструкции с ячеистым заполнителем выступает на первый план.

Одной из весомых составляющих полномасштабных САПР являются системы инженерного анализа (CAE-системы). По своему назначению CAE-системы очень разнообразны. Однако среди них можно выделить группу пользующихся наибольшим спросом и широко представленных на рынках программного обеспечения. Прежде всего это инструменты ко-

нечно-элементного анализа. Программные средства, использующий этот метод, позволяют рассчитывать прочность и жесткость, напряжения электростатических полей, проводить тепловой анализ и т.п. Однако решение указанных задач требует манипуляций с большими массивами данных, а следовательно, и создания эффективных средств подготовки данных и обработки полученных результатов. Введение интерактивного режима работы существенно упростило и ускорило процесс решения задач. Стало возможным использовать интерактивную графику для ввода и проверки геометрии модели, заданных свойств материала и граничных условий перед началом счета. Графическая информация предоставила возможность удобного визуального контроля результатов решения – зачастую, единственно возможного способа оценки. В связи с этим практически все системы инженерного анализа содержат геометрическую составляющую, причем наблюдается тенденция встраивания расчетных моделей в САД-модель с ассоциативной связью параметров [6,7].

Представителем такой системы, признанной стандартом «де-факто» и имеющей широчайшее распространение, является Ansys Workbench и классическая версия «черный» Ansys.

Работа с САЕ-программой Ansys Workbench требует специальные знания для настройки самой среды, конкретного численного эксперимента и получаемых результатов. Для решения таких задач была разработана технология АСТ, с помощью которой можно автоматизировать монотонные действия [8]. Однако, для ее применения желательно использовать язык Python [9]. Фрагмент подобного скрипта на Python API Version V17 представлен ниже.

```
# Цикл по вычитаемым телам
NumBodyCovp2=-1
for i in range(0, mx, 1):
#begin 1
    XlevUgoL=xLev+(2.*ax+tx)*i
for j in range(0, my, 1):
#begin 2
    YlevUgoL=yLev+(2.*ay+ty)*j
for k in range(0, mz, 1):
#begin 3
if (k>=(mz-1)) and (kriskaNO > 0) :
    kriska=DELTAz #Крышкинет
else:
```

```
kriska=0 #Крышкаесть
# Set active component
ComponentHelper.SetActive(comp2)
    NumBodyCovp2=NumBodyCovp2+1
print'NumBodyCovp2=', NumBodyCovp2
    ZlevUgoL=zLev+(2.*az+tz)*k
# Создаем тело, которое будем вычитать
BlockBody.Create(Point.Create(MM(XlevUgoL), MM(YlevUgoL), MM(ZlevUgoL)),
    Point.Create(MM(ax*2.+XlevUgoL),
MM(YlevUgoL+ay*2), MM(ZlevUgoL+az*2+
kriska)))
ComponentHelper.SetActive(comp3)
    teloHelp = Selection.Create(components[1].
    GetBodies()[0])
    result = Copy.ToClipboard(teloHelp)
    result = Paste.FromClipboard()
    selection = Selection.Create(components[2].
    GetBodies()[NumBodyCovp2])
    direction = Move.GetDirection(selection,
    HandleAxis.X)
    options = MoveOptions()
    result = Move.Translate(selection, direction,
    MM(SDVIGx), options)
ComponentHelper.SetActive(comp2)
    part = GetRootPart() # получаем корневой
    компонент
    components = part.GetComponents();
    # получаем все компоненты (А и В)
    bodiesA = components[0].GetBodies();
    # получаем тела в нашем компоненте
    select = Selection.Create(bodiesA[0])
    # выбираем компонент А
# выбираем тело с номером 0 компонента
с номером 0 (Это компонент А)
    targets = Selection.Create(components[0].
    GetBodies()[0])
ComponentHelper.SetActive(comp2)
# выбираем тело с номером 0 компонента
с номером 1 (Это компонент В)
    telo2 = Selection.Create(components[1].
    GetBodies()[0])
# Переименовать «Твердое тело» в «telo_vic»
result = RenameObject.Execute(telo2,»telo_
vic»)
    tools = Selection.Create(components[1].
    GetBodies()[0]) # выбираем другое тело
    options = MakeSolidsOptions()
# Выполняем операцию Combine
    result = Combine.Intersect(targets, tools,
    options)
```

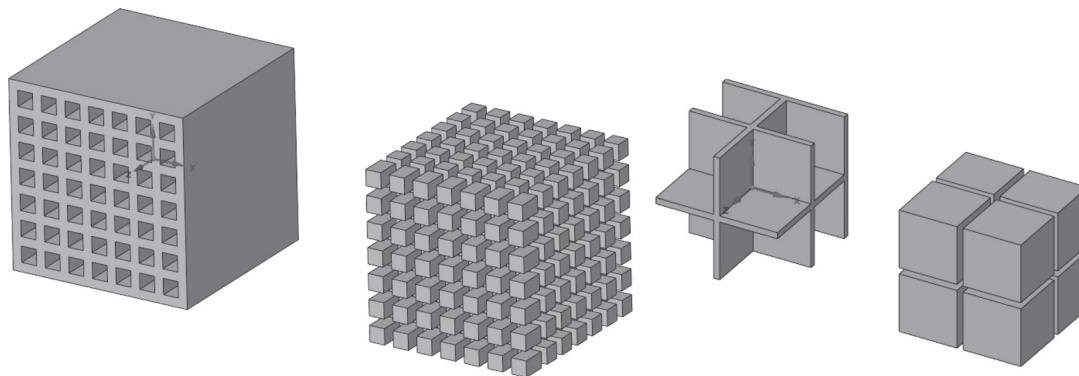


Рис. 1. Два примера построенных объектов и вычитаемых областей

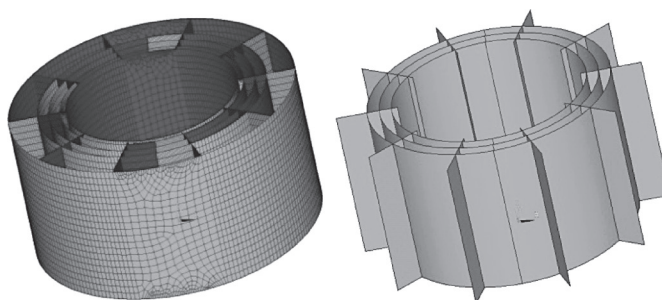


Рис. 2. Пример изделия с радиально-концентрическим наполнителем. Слева конечно-элементная сетка на всем изделии, справа – тонкостенный наполнитель

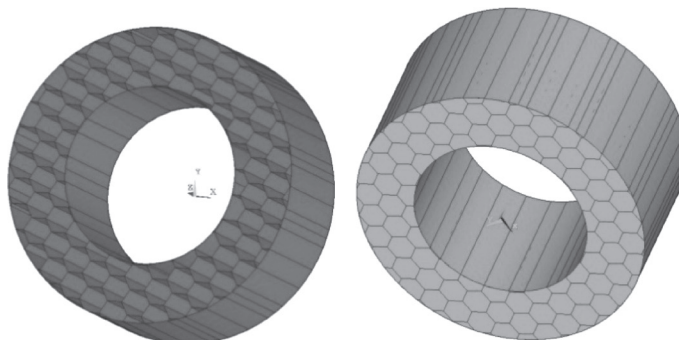


Рис. 3. Пример изделия с наполнителем в виде шестиугольных сот

```

# Удаляем лишние тела
# выбираем тело с номером 1 компонента
с номером 0 (Это компонент А)
selection = Selection.Create(components[0].
  GetBodies()[1])
  result = Delete.Execute(selection)
# EndBlock
selection = Selection.Create(components[1].
  GetBodies()[0])
  result = Delete.Execute(selection)
# End 3
# end 2
# end 1

```

На рис. 1 представлены результаты геометрического моделирования с использованием такой программы.

Другой возможностью является использование языка APDL в среде классической версии ANSYS.

В качестве расчетного примера рассматриваются две тонкие цилиндрические оболочки, опирающиеся на кольцо, верхние кромки которых нагружены давлением заданной величины. При этом пространство между оболочками заполнено периодическим наполнителем разной структуры. Примеры такого изделия представлены на рис. 2, 3.

Пример массивного ячеистого объекта, созданного в среде ANSYS на языке APDL представлен на рис. 4.

Текст программы с комментариями на языке APDL, предназначенный для получения такого объекта представлен ниже.

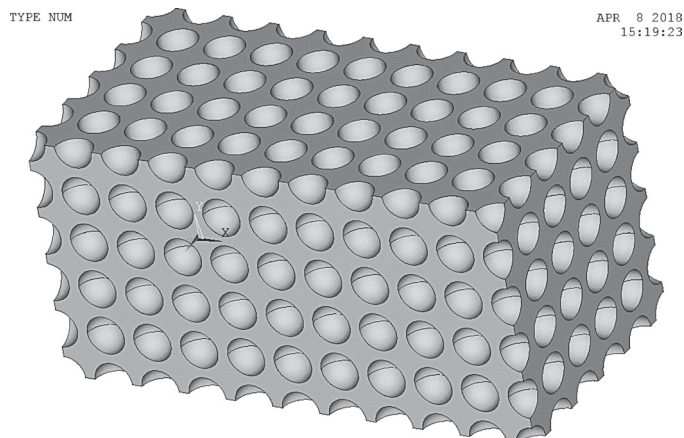


Рис. 4. Пример массивного ячеистого объекта, созданного в среде ANSYS на языке APDL

```

/PREP7
! Параметры для общего формирования!
ячейкой структуры с ячейками из шариков
! Коорд первого угла пар-да
X1=0 $ Y1=0 $ Z1=0
Ny=6 ! число рядов по Y
Ly=3 ! Размер пар-да по Y
Y2=Y1+Ly ! Ордината правого угла пар-да
Ny=Ly/(Ny-1) ! Расстояние между рядами
по Y
Nz=6 ! число рядов по Z
Lz=3 ! Размер пар-да по Z
Z2=Z1+Lz ! Абсцисса правого угла пар-да
Hz=Lz/(Nz-1) ! Расстояние между рядами
по Z
Nx=Ny*2-1 ! число рядов по X
Lx=Ly*2 ! Размер пар-да по X
X2=X1+Lx ! Абсцисса правого угла пар-да
Nx=Lx/(Nx-1) ! Расстояние между рядами
по X
!***** Создаем геометрию *****
!Радиус определяем
!как случ велич с равномерным законом
распр
! на интервале (0.7*Ny/2,0.9*Ny/2)
RS= rand(0.7*Ny/2,0.9*Ny/2)
!Строим шар центр 0 0 радиус RS
SPH4,0,0,RS
!По оси OX на Nx копия объема
NcopyX=Ny*2-1
VGEN,NcopyX,1, , ,Nx,0 ,0 , ,0
!По оси OY на Ny копия всех объемов
NcopyY=Ny
VGEN,NcopyY,ALL, , ,0,Ny,0 , ,0
!По оси OZ на Nz копия всех объемов
NcopyZ=Nz
VGEN,NcopyZ,ALL, , ,0,0 ,Hz , ,0

```

```

VSEL,ALL !
CM,V_ALL_SARIK,Volu
! Строим пар-д
BLOCK,X1,X2,Y1,Y2,Z1,Z2
! Переменной COL_nod
!присваиваем значение
!количества узлов в выделенном множестве
*get,COL_Volu,Volu,count
!Изпар-давычитаем стальное(V_ALL_
SARIK)

```

VSBV,COL_Volu,V_ALL_SARIK

В обеих средах имеется возможность проведения оптимизационных расчетов с использованием встроенных средств этих программ, если модель предварительно параметризована, что делает их особенно привлекательными.

Описание постановки и результатов оптимизационной задачи на примере заполнителя в виде в виде концентрических и радиальных поверхностей с использованием метода первого порядка для поиска оптимума представлено ниже.

Формулировка оптимизационной задачи:

- переменные проекта: толщина внешних стенок (переменная h_2), толщина стенок сот (переменная h_3);

- переменные состояния: максимальное напряжение по теории прочности фон Мизеса (переменная $STRESS_MAX$);

- целевая функция: суммарный объем материала изделия (переменная $total_vol$) подлежит минимизации;

- используемый метод оптимизации: метод первого порядка.

Ниже представлены результаты оптимизации, полученные в среде классической версии ANSYS.

LIST OPTIMIZATION SETS FROM SET 1 TO SET 6 AND SHOW ONLY OPTIMIZATION PARAMETERS. (A "*" SYMBOL IS USED TO INDICATE THE BEST LISTED SET)

	SET 1 (INFEASIBLE)	SET 2 (FEASIBLE)	SET 3 (FEASIBLE)	SET 4 (FEASIBLE)
STRESS_MAX(SV)	> 18261.	12772.	12073.	17000.
H2 (DV)	0.20000	0.18076	0.16000	0.16000
H3 (DV)	0.40000E-01	0.48000E-01	0.46791E-01	0.37650E-01
TOTAL_VOL (OBJ)	311.56	302.40	275.24	259.18

	SET 5 (FEASIBLE)	*SET 6* (FEASIBLE)
STRESS_MAX(SV)	17359.	17697.
H2 (DV)	0.16000	0.16000
H3 (DV)	0.37140E-01	0.36677E-01
TOTAL_VOL (OBJ)	258.28	257.47

Рис. 5. Результаты оптимизации в текстовом виде

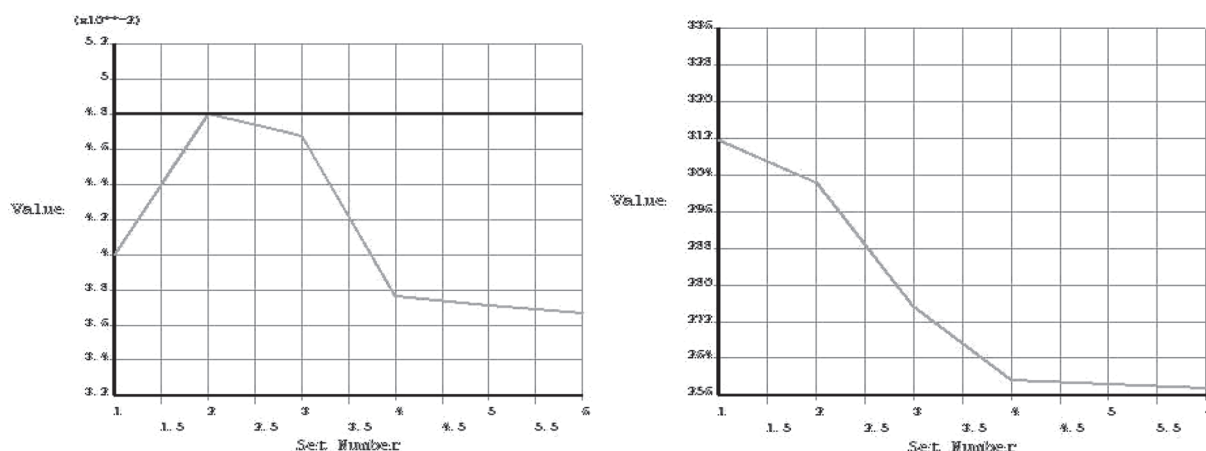


Рис. 6. Результаты оптимизации в графическом виде. Динамика изменения h3 (слева). Динамика изменения суммарного объема (справа)

Как видно из рис. 5 вследствие нарушения ограничений на напряжения по Мизесу первый предлагаемый программой набор (SET 1) является невозможным (INFEASIBLE). Оптимальным признается набор 6 (SET 6).

В результате суммарный объем снизился с 311,56 куб. ед. в первоначальном варианте до 257,47 куб.ед. в оптимальном варианте (рис. 5, 6).

Заключение

При реализации данного проекта установлено, что:

– при подготовке геометрической компоненты конечно-элементных моделей предпочтительно для описания этих компонент ис-

пользовать встроенные языки пакетов. Это позволяет полностью управлять моделью при вариантных расчетах и оптимизационных вычислениях;

– созданы оптимизационные модели тонкостенных конструкций с периодическим заполнением на основе различных методов и средств оптимизации;

– на основе созданных моделей получены результаты оптимизационных расчетов тонкостенных конструкций с периодическим заполнением;

– в случае, если модель допускает использование метода первого порядка, его применение является предпочтительным по сравнению со случайным варьированием.

ЛИТЕРАТУРА

1. Красновская С. В., Напрасников В. В. Исследование возможности идентификации прижимных усилий крепежной конструкции с использованием нейронных сетей на основе конечно-элементной модели компрессорно-конденсаторной установки. Журнал «Информатика», 2017 № 4, с. 92–99.

2. Красновская С. В., Напрасников В. В. Обзор возможностей оптимизационных алгоритмов при моделировании конструкций компрессорно-конденсаторных агрегатов методом конечных элементов. Весці нацыянальнай акадэмпі навук Беларусі, 2016 № 2, серыя фізіка-тэхнічных навук, с. 92–99.

3. Напрасников В. В., Красновская С. В. Влияние упрощающих предположений в конечно-элементных моделях компрессорно-конденсаторных агрегатов на спектр собственных частот. Журнал «Системный анализ и прикладная математика», 2014, № 1–3, с. 51–55.
4. Полозков Ю. В. Проблемы проектирования и формообразования легковесных деталей в аддитивном производстве. Сборник трудов международной научной конференции «Математические методы в технике и технологиях», 2017, т. 10, с.61-65.
5. Бородуля А. В., Кункевич Д. П., Напрасников В. В., Полозков Ю. В. APDL-моделирование ячеистых конструктивных элементов деталей для аддитивного формообразования. Материалы НТК «Аддитивные технологии, материалы и конструкции», Гродно, 5–6 октября, 2016, с. 146–152.
6. Huei-Huang, L. Finite elements simulations with ANSYS Workbench 14 / L. Huei-Huang. – Kansas : SDC, 2012. – 602 p.
7. Free Engineering Simulation Software for Students [Electronic resource] // ANSYS Inc. – 2016. – URL: <http://www.ansys.com/products/academic> (accessed: 30.10.2016).
8. Морозов Д.И., Смирнов А.П. Методы автоматизации расчетов в САЕ пакете ANSYS с помощью технологии АСТ. Международный научно-исследовательский журнал, № 01 (55), ч. 4, январь, с. 100–102.
9. Python 2.7.13 documentation // PythonSoftwareFoundation. – 2016. – URL: <https://docs.python.org/2/> (accessed: 30.10.2016).

REFERENCES

1. Krasnovskaja S. V., Naprasnikov V. V. Issledovanie vozmozhnosti identifikacii prizhimnyh usilij krepel'nykh konstrukcii s ispol'zovaniem nejronnyh setej na osnove konechno-jelementnoj modeli kompressorno-kondensatornoj ustanovki. Zhurnal «Informatika», 2017 № 4, s. 92–99.
2. Krasnovskaja S. V., Naprasnikov V. V. Obzor vozmozhnostej optimizacionnykh algoritmov pri modelirovanii konstrukcij kompressorno-kondensatornykh agregatov metodom konechnykh jelementov. Vesci nacyjanal'naj akademp navuk belarusi, 2016 № 2, seryja fizika-tjechnichnykh navuk, s. 92–99.
3. Naprasnikov V. V., Krasnovskaja S. V. Vlijanie uproshhajushchih predpolozhenij v konechno-jelementnykh modeljah kompressorno-kondensatornykh agregatov na spektr sobstvennykh chastot. Zhurnal «Sistemnyj analiz i prikladnaja matematika», 2014, № 1–3, s. 51–55.
4. Polozkov Ju. V. Problemy proektirovanija i formoobrazovanija legkovesnykh detal'ej v additivnom proizvodstve. Sbornik trudov mezhdunarodnoj nauchnoj konferencii «Matematicheskie metody v tehnike i tehnologijah», 2017, tom 10, s. 61–65.
5. Borodulja A. V., Kunkevich D. P., Naprasnikov V. V., Polozkov Ju. V. APDL-modelirovanie jacheistykh konstruktivnykh jelementov detal'ej dlja additivnogo formoobrazovanija. Materialy NTK «Additivnye tehnologii, materialy i konstrukcii», Grodno, 5–6 oktjabrja, 2016, s. 146–152.
6. Huei-Huang, L. Finite elements simulations with ANSYS Workbench 14 / L. Huei-Huang. – Kansas : SDC, 2012. – 602 p.
7. Python 2.7.13 documentation // Python Software Foundation. - 2016. -URL: <https://docs.python.org/2/> (accessed: 30.10.2016).
8. Free Engineering Simulation Software for Students [Electronic resource] // ANSYS Inc. - 2016. – URL: <http://www.ansys.com/products/academic> (accessed: 30.10.2016).
9. Morozov D. I., Smirnov A. P. Metody avtomatizacii raschetov v CAE pakete ANSYS s pomoshh'ju tehnologii AST. Mezhdunarodnyj nauchno-issledovatel'skij zhurnal, № 01 (55) ,chast' 4, janvar', s. 100–102.

Поступила
01.08.2019

После доработки
15.09.2019

Принята к печати
01.10.2019

FEATURES OF USING SPECIALIZED LANGUAGES FOR CONSTRUCTING GEOMETRIC MODELS OF CELLULAR OBJECTS IN FINITE-ELEMENT MODELING AND OPTIMIZATION CALCULATIONS

NAPRASNIKOV V. V., POLOZKOV J. V., BORODULYA A. V., KUNKEVICH D. P.

To perform optimization calculations based on the finite element approach in accordance with the criteria accepted by the researcher, it is necessary to first create a parametric geometric model of the product so as to be able to further determine their optimal values by varying the geometric parameters of the project. Since one of the main approaches to the formation of the optimization model is the use of cellular aggregates, the urgent issue is the construction of such geometric objects. The possibility of using the Python language in the SpaceClaim environment to build periodic placeholders is considered. Code fragments and construction results for one of the placeholder types are given. An example of the APDL code for ANSYS of a different type of placeholder is given. The statement of the optimization problem is described and the results of optimization calculations for this placeholder are presented using the example of one construction.

Keywords: *geometric model, Python language, APDL language, periodic placeholder, optimization problem.*



Напрасников Владимир Владимирович – кандидат технических наук, доцент кафедры «Программное обеспечения информационных систем и технологий» БНТУ. Научные интересы – конечно-элементное моделирование, компьютерные средства инженерного анализа технических систем.

Naprasnikov Vladimir Vladimirovich, PhD, associate Professor of the Software Department of the Belarusian National Technical University. His research interest focus on finit-element computer aided engineering. Email: n_v_v@tut.by



Полозков Юрий Владимирович, доцент, кандидат технических наук, заведующий кафедрой «Программное обеспечения информационных систем и технологий» БНТУ. Научные интересы – автоматизация проектирования объектов и процессов аддитивного производства, оцифровка описаний поверхностей объектов, информационные технологии в образовании.

Polozkov Yuri Vladimirovich, PhD, head of the Department of Software for Information technologies and systems of the Belarusian National Technical University. His research interest focus on computer aided design and engineering of the objects of additive production, surfaces digitization, information technologies in the education. Email: polozkov_yury@mail.ru



Кункевич Дмитрий Петрович, кандидат технических наук, доцент кафедры «Программное обеспечения информационных систем и технологий» БНТУ. Научные интересы – автоматизация конструкторско-технологического проектирования и инженерного анализа механических систем.

Kunkevich Dmitry, PhD, associate Professor of the Software Department of the Belarusian National Technical University. His research interest focus on computer aided design and engineering of mechanical systems. Email: kunkevichd@gmail.com



Бородуля Алексей Валентинович, кандидат технических наук, доцент кафедры «Программное обеспечения информационных систем и технологий» БНТУ. Научные интересы – CALS – технологии.

Borodulya Aleksei, PhD, associate Professor of the Software for Information technologies and systems Department of the Belarusian National Technical University. His research interest focus on CALS-technologies. Email: alexius_@msn.com