

Revista Ciencia UNEMI

Vol. 10, N° 23, Agosto 2017, pp. 133 - 146

ISSN 1390-4272 Impreso

ISSN 2528-7737 Electrónico

Metodología para diseño de infraestructura de telecomunicaciones para campus universitarios medianos, caso La Dolorosa-UNACH

Juan, Santillán-Lima¹; Aníbal, Llanga-Vargas¹; Gustavo, Chafila-Altamirano²

Resumen

Se plantea una metodología para el diseño de infraestructuras de telecomunicaciones para campus universitarios medianos, aplicada en el Campus La Dolorosa de la Universidad Nacional de Chimborazo, UNACH, que garantice el acceso a los servicios en línea. Se contó con los diferentes estándares de Fibra Óptica, UTP y WIFI, publicaciones realizadas por la ITU y la IEEE, y el estándar ETSI EG 202 057-4, sobre accesos de calidad en internet, codecs de telefonía IP, artículos sobre TICs en la Educación. Dentro de esta investigación se analizó el estado del arte respecto a infraestructuras de telecomunicaciones, estudió y determinó los servicios que requieren las redes de campus universitarios y el tráfico que genera cada uno de los servicios, y por último el diseño de la infraestructura de telecomunicaciones de acuerdo a los parámetros determinados. Entre los principales resultados se evidenció que existen 1592 dispositivos que en conjunto pueden generar 6537.60Mbps en calidad alta y 100% de usuarios, y 543.28Mbps en calidad aceptable con usuarios concurrentes, y utilizando una red GPON G.987.2 se puede transmitir todo el tráfico generado. Se presenta una metodología para el diseño de infraestructuras de telecomunicaciones óptima para los requerimientos encontrados en el lugar de estudio.

Palabras Clave: campus universitario; diseño; GPON; infraestructura; telecomunicaciones.

Methodology for design of telecommunications infrastructure for medium-sized university campuses, La Dolorosa-UNACH case

Abstract

A methodology design of a Telecommunications Infrastructures for medium-sized campus university is proposed, it is applied at La Dolorosa Campus of the "Universidad Nacional de Chimborazo" to guarantee access to online services. Different standards of Fiber Optics, UTP and WIFI publications made by the ITU and the IEEE, and the ETSI standard EG 202 057-4, on Internet quality accesses, IP telephony codecs, articles on ICT in Education were used. This research analyzed the state of the art regarding telecommunications infrastructures, studied and determined the services required by university campus networks and the traffic generated by each of the services, as well as the design of the telecommunications infrastructure according to the determined parameters. Among the main results it is evident that there are 1592 devices that can generate 6537.60Mbps in high quality and 100% of users, and 543.28Mbps in acceptable quality with concurrent users, and using a GPON network with the standard G.987.2 can transmit all the generated traffic. A methodology is presented for the design of optimal telecommunications infrastructures for the requirements found at the study site.

Keywords: Campus University; design; GPON; infrastructure; telecommunications.

Recibido: 30 de agosto de 2016

Aceptado: 20 de junio de 2017

¹Docente de la Facultad de Ingeniería, Universidad Nacional de Chimborazo, Ecuador. jsantillan@unach.edu.ec - <http://orcid.org/0000-0001-5812-7766>; allanga@unach.edu.ec - <http://orcid.org/0000-0003-2958-2641>

²Decano de la Facultad de Ingeniería, Pontificia Universidad Católica del Ecuador, Ecuador. gxchafila@puce.edu.ec - <http://orcid.org/0000-0003-4754-4446>

I. INTRODUCCIÓN

En la presente investigación se presentará una metodología para el diseño de infraestructuras de telecomunicaciones para campus universitarios medianos, aplicada en el Campus La Dolorosa de la Universidad Nacional de Chimborazo (UNACH), para lo cual se analizaron los servicios de red ofertados y el tráfico actual de la red de telecomunicaciones del campus mencionado. En base a dichos parámetros se diseñará una infraestructura de telecomunicaciones con las mejores tecnologías en cuanto a medios de transmisión, Infraestructura de red y Topologías de Red, acorde a los requerimientos, proyectándose a futuro.

Dentro de los servicios de red a ser analizados están telefonía IP, internet, bibliotecas virtuales, sistema SICOA, aulas virtuales. Dichos servicios son ofrecidos dentro del campus La Dolorosa de la Universidad Nacional de Chimborazo (Universidad Nacional de Chimborazo, 2014).

El campus La Dolorosa es el primer campus de la mencionada universidad, debido a esto su implementación data de hace aproximadamente 10 años, a lo largo de ellos los servicios ofrecidos por la red se han incrementado (Universidad Nacional de Chimborazo, 2014), así como también el número de usuarios, actualmente alberga a más de dos mil trescientas personas, entre ellos autoridades, administrativos, docentes, empleados y alumnos de las Facultades de Ciencias de la Educación y Ciencias Políticas y Administrativas, el Vicerrectorado de Postgrado e Investigación, con sus dependencias.

La infraestructura de telecomunicaciones del campus La Dolorosa se encuentra construida con cable UTP en la red WAN y en la red LAN de forma mixta, contando con UTP y puntos de acceso inalámbrico, ella permite el acceso a los servicios ofrecidos por la Red de la UNACH tanto a equipos fijos como portátiles. Los equipos fijos se pueden dividir en dos grandes grupos; los que se encuentran en los diversos laboratorios y los utilizados que están en las oficinas de las autoridades, docentes, administrativos y trabajadores.

La Red Inalámbrica de la UNACH se encuentra dividida en dos redes: La Red "Docentes" la cual está habilitada para las computadoras portátiles de docentes y autoridades y la red "Estudiantes" habilitada para ellos. Por lo cual la red inalámbrica del Campus La Dolorosa debe albergar no solo a los estudiantes y docentes sino también a los estudiantes y docentes de los otros campus

que visitan a diario el mencionado lugar.

Existen varios estudios e investigaciones de cómo diseñar distintos tipos de redes, que en conjunto forman parte de la infraestructura de red de telecomunicaciones de una universidad, pero no una investigación en su totalidad, con las características propias de un campus universitario. Dada las características únicas de un campus universitario (Universidad Politécnica De Madrid, 2011), se ve la necesidad de realizar una investigación en la que se determinen parámetros necesarios acorde a las necesidades del campus La Dolorosa de la Universidad Nacional de Chimborazo (UNACH, 2014).

Dentro de los estudios encontrados el diseño del Backbone de campus universitarios utilizan alternativas como fibra óptica (Segura, 2009), medios inalámbricos como Free Space Optical (Jonathan Leon, 2008), para la distribución de datos. También se encontró trabajos para la ampliación de cobertura del Backbone, utilizando medios inalámbricos (Raue).

Es necesario diseñar correctamente la red LAN de cada uno de los edificios que componen un campus universitario, para la conexión a los dispositivos de red fijos, en algunas investigaciones utilizan cable de cobre (Fausto Bautista, 2008), de la misma manera existen soluciones en las que utilizan como medio de transmisión la fibra óptica (Freddy, 2011), que da como resultado grandes anchos de banda y anulación de la interferencia electromagnética (Arevalo, 2013).

Para poder conectar dispositivos móviles tales como computadoras portátiles, tablets, teléfonos celulares, es necesario diseñar una red LAN que ofrezca no solo grandes anchos de banda sino también "Conectividad" y "Acceso a estudiantes" (CEAACES, 2014), parámetro de acreditación que se encuentra auditando el Consejo de Evaluación, Acreditación y Aseguramiento de la Calidad de la Superior, CEAACES. Como mejor opción para realizar una red que ofrezca movilidad y conectividad a dispositivos móviles es una red inalámbrica (Bernal, 2013)

El Backbone de la Red del Campus "Ms. Edison Riera R." de la Universidad Nacional de Chimborazo cuenta con Fibra Óptica como medio de transmisión, ofrece un gran ancho de banda el cual abastece los servicios brindados por la red, así como también la demanda de tráfico de datos actual en dicho lugar.

En lo referente a trabajos realizados sobre la propagación y cobertura de redes inalámbricas está

la tesis doctoral “Modelo de cobertura en redes inalámbricas basado en radiosidad por refinamiento progresivo” (García, 2005) realizada en España, la tesis de grado sobre fibra óptica denominada “Transmisión en fibra óptica” (Oliva, Salvado, & Penados, 2001) y como investigación sobre redes de telecomunicaciones por medios guiados está la tesis doctoral “Diseño y planificación de redes de telecomunicación por cable” (Cortés, 2000).

Cabe recalcar que, dentro de las investigaciones citadas con anterioridad ninguna propuso el diseño de una infraestructura de telecomunicaciones en su totalidad, con las características propias de un campus universitario, ni tampoco tomando en cuenta los servicios que proporciona una universidad como es el sistema de entrega de calificaciones, de acceso a bibliotecas virtuales, a repositorios, ni la cobertura y conectividad exigida por el CEAACES.

II. DESARROLLO

1. Metodología

Se realiza la investigación documental para conocer el estado del arte de las infraestructuras de telecomunicaciones, y conocer la que mejor se adapte a los campus universitarios. Investigación exploratoria con el fin de efectuar indagaciones sobre metodologías para el diseño de infraestructuras de telecomunicaciones para campus universitarios medianos, ya que es un tema poco estudiado y necesita ser profundizado debido a sus características especiales. Estas se deben a que conjuga varios tipos de redes de comunicaciones dentro de su infraestructura. Investigación descriptiva y de campo para observar y cuantificar las características de propias del grupo de usuarios, recolectando directamente los datos necesarios relacionados a un campus universitario, en este caso, el Campus La Dolorosa de la UNACH.

Se aplica el método descriptivo con el objetivo de conocer las costumbres y actitudes predominantes, a través de la descripción exacta de las actividades y procesos propios de un campus universitario. Llegando a la predicción e identificación de las relaciones que existen entre el uso de computadoras personales, computadoras portátiles, teléfonos IP y el acceso a las herramientas educativas. Y el método explicativo para encontrar las condiciones y causas del uso de las herramientas educativas en la infraestructura de telecomunicaciones.

Para el desarrollo de la investigación se realizó una

serie de pasos que ayudarán a cumplir con los objetivos planteados, se detallarán a continuación:

Como primer paso se analizó el estado del arte de los medios de transmisión más importantes y sus estándares, así como también las configuraciones o topologías existentes para conectar los diferentes componentes de la infraestructura de telecomunicaciones. Dentro de los medios de transmisión se encontró a la fibra óptica, cobre y medios inalámbricos. En la fibra óptica los estándares ITU-T-G.98X dan las características a los Sistemas de línea óptica para redes de acceso y redes locales, de los cuales vamos a analizar los siguientes: ITU-T-G.984.x (Union Internacional de Telecomunicaciones, 2003) (Union Internacional de Telecomunicaciones, 2008), ITU-T G.987.x (Union Internacional de Telecomunicaciones, 2010) y G.989.x (Union Internacional de Telecomunicaciones, 2014), que proporcionan las especificaciones técnicas para la implementación.

Dentro de las alternativas sobre cobre se analizaron los cables de par trenzado sin blindaje (UTP) y sus diversas categorías, por ejemplo, el cable de Categoría 5 (Cat5), categoría 5 mejorada (Cat5e), la categoría 6 (Cat6) y la categoría 6a (Instituto de Ingenieros en Electricidad y Electronica (IEEE)), y las velocidades de transmisión que pueden soportar cada estándar definido por 802.3 (Instituto de Ingenieros en Electricidad y Electronica, 2006) y sus variantes. Y en los medios inalámbricos se encontró el análisis de los estándares IEEE 802.11 (Instituto de Ingenieros en Electricidad y Electrónica), los más utilizados son 802.11b, 802.11g 802.11b/g y 802.11n y como una alternativa no muy utilizada debido a su reciente estandarización está 802.11ac, como puede verse en las características varios Access point Cisco aironet (Cisco) y tarjetas inalámbricas Qualcomm (Qualcomm). En las topologías de red fueron analizadas las de estrella y anillo.

Como segundo paso se analizaron los requerimientos específicos de cada una de las oficinas, aulas y laboratorios que se encuentran en el Campus La Dolorosa, para lo cual se determinó los servicios que necesitan cada uno de ellos y por cada servicio que era necesario se calculó el tráfico de datos, teniendo así el tráfico real que requiere soportar la infraestructura en estudio.

Como tercer paso se calculó el tráfico de datos. Los parámetros necesarios para determinar el tráfico en el Campus La Dolorosa de la UNACH se encuentran en la norma ETSI EG 202 057-4 anexo F (Instituto Europeo

de Normas de Telecomunicaciones, 2005), que trata de las definiciones de parámetros de calidad y transmisión.

Definiciones y mediciones de parámetros de calidad de servicios respecto al usuario, para los servicios de acceso a Internet, realizada por el Instituto Europeo de Normas de Telecomunicaciones (ETSI). Esta norma se basa en la satisfacción del usuario final. Los parámetros de la norma ETSI EG 202 057-4 que van a ser utilizados

son los referentes a “Web-browsing – HTML”, “Bulk Data” y “E-mail (server acces)” según la Tabla 1 (Instituto Europeo de Normas de Telecomunicaciones, 2005). Y para el caso específico de VoIP se tomará en cuenta la velocidad de bits de los codecs más comunes (Cisco), así como también lo estipulado en la norma ETSI EG 202 057-4 para garantizar calidad de servicio según la Tabla 2.

Tabla 1. Análisis de los parámetros necesarios de la norma ETSI EG 202 057-4

Medium	Application	Degree of symmetry	Typical amount of data	One-Way Delay	KBps preferido	KBps Acceptable
DATA	Web-Browsing – HTML	Primarily one-way	~10 KB	Preferido <2s Acceptable <4s	5	2,5
DATA	Bulk Data	Primarily one-way	10 KB – 10 MB	< 15s Preferido < 60s Acceptable	0,666 – 666	0,166 – 166,6
DATA	E-Mail (server acces)	Primarily one-way	< 10 KB	Preferido <2s Acceptable <4s	5	2,5

Tabla 2. Análisis de los parámetros necesarios de la norma ETSI EG 202 057-4 para telefonía IP

Medium	Application	Degree of symmetry	Typical data rates
Audio	Conversational voice	Two-way	4kbps to 64kbps
Audio	Voice messagign	Primarily one-way	4Kbps to 32 Kbps
Audio	High quality streaming audio	Two-way	16Kbps to 128 Kbps*

*La calidad es muy dependiente del códec utilizado y de la velocidad de bits.

Dentro del cálculo de tráfico hay que calcular el que genera cada uno de los servicios que ofrece la red y son los siguientes: Internet, Bibliotecas virtuales, Aulas virtuales, Servicios académicos en línea, Telefonía IP. A continuación, se detallará el cálculo de tráfico de cada servicio.

Internet: para la determinación del tráfico de internet se utilizaron los parámetros de la norma ETSI EG 202 057-4 referentes a “Web-browsing – HTML”, “Bulk Data” y “E-mail (server acces)” según la Tabla 1 (Instituto Europeo de Normas de Telecomunicaciones, 2005), esta información será usada tanto para el tráfico de la red inalámbrica como alámbrica. Para el bulk data se estableció un tiempo medio, entre el tiempo preferido de carga y el tiempo aceptable de carga dado por $60/2 = 30$ segundos.

Se añadió el término “Factor de Uso” que es determinado acorde a las características propias de cada Aula/Oficina, tomando como un factor de uso del 100% el uso del equipo desde las 7H00 hasta las 22H00, horario en el que normalmente funciona la UNACH. Como ejemplo se tomó la oficina de Secretaria

del Vicerrectorado de Post grado, ubicada en la segunda planta del Edificio Administrativo, en la cual se encuentran 2 computadoras de escritorio que son utilizadas 8 horas diarias, dando como resultado un factor de uso de 0.533. Se encontró que en la jornada diaria en horas no pico se utilizan los bites equivalentes a lo que usa 1.07 computadoras, mientras que en horas pico se utilizan los bites equivalentes a lo que usan 2 computadoras.

Al tener los datos de la Tabla 1, el número de computadoras existente en cada aula, oficina o planta, el factor de uso, se procedió a calcular el ancho de banda con la ecuación 1:

$$AB = \sum KB \text{ a transmitirse por segundo} \times (\text{Nro.de equipos a conectarse simultaneamente}) \quad (1)$$

Donde la suma de KB a transmitirse por segundo se determina según el caso, con la normativa estipulada en la Tabla 1, sumándose los KB de web http + bulk data + email, según la calidad deseada. El número de equipos a conectarse simultáneamente se determinó tomándose el número total de computadoras de escritorio o el número de computadoras portátiles promedio, para encontrar el

ancho de banda de internet en horas pico, o los anteriores valores multiplicados por el factor de uso, para encontrar el ancho de banda de internet necesario en horas no pico.

Bibliotecas virtuales: El tráfico usado para el ingreso a Bibliotecas Virtuales se las dividió en dos grupos, bibliotecas virtuales que se encuentran en los servidores de la UNACH y las Bibliotecas Virtuales que se encuentran en servidores externos. Las internas no consumirán datos de internet, ya que es un tráfico dirigido hacia los servidores de la universidad, y las externas que consumirán tráfico de internet, pero que ya se encuentran consideradas en el servicio de internet de la presente investigación, dentro de “bulk data” y “web browsing”.

Las bibliotecas virtuales internas de la UNACH son un complemento de servicios a las bibliotecas tradicionales que existen en la Institución, que aprovechando las redes de comunicaciones da la posibilidad a los usuarios consultar remotamente el listado de libros existentes y la reserva de libros (UNACH, 2016).

Utilizando los datos de la Tabla 1 de la norma ETSI EG 202 057-4 referentes a “Web-browsing – HTML” y para “Bulk Data” se procedió con la suma de páginas web normales (10KB) más la suma de imágenes estáticas (>100KB), dando como resultado ~ 110 KB. Para el bulk data se estableció un tiempo medio, entre el tiempo preferido de carga y el tiempo aceptable de carga, dado por $60/2 = 30$ segundos.

Se añade el término “número de usuarios concurrentes” que se estableció como el 10% del total de usuarios que pueden tener acceso a las bibliotecas virtuales. El número de usuarios concurrentes es diferente al número de computadoras/portátiles, por el factor de uso, ya que a diferencia del uso de internet que da acceso a millones de sitios web que pueden resultar de interés a los usuarios finales, el ingreso y uso de bibliotecas virtuales depende de la necesidad de consultar el material bibliográfico disponible en la UNACH, acorde a las tareas e investigaciones enviados y planificados dentro del sílabo de cada materia, determinado por cada docente. De esta manera, no todos los usuarios que tienen acceso a las bibliotecas virtuales lo harán al mismo tiempo, ni en muchas horas al día.

Se aplicó la ecuación 1 para determinar el tráfico, la suma de KB a transmitirse por segundo se determinó según el caso, con la normativa estipulada en la Tabla 1, sumándose web http + bulk data, según la calidad deseada.

El número de equipos a conectarse simultáneamente se determinó utilizando el número total de computadoras de escritorio o el número de computadoras portátiles promedio, para encontrar el ancho de banda generado por el ingreso a las aulas virtuales de todos los usuarios, que pueden conectarse simultáneamente, o los anteriores valores multiplicados por el 10%, para encontrar el ancho de banda necesario, para que utilicen los usuarios concurrentes.

Aulas virtuales: el tráfico usado para el ingreso a aulas virtuales no consumirá datos de internet, ya que es un tráfico dirigido hacia los servidores de la UNACH. Esta da soporte de aulas virtuales para todas las asignaturas, de todas las carreras, de pre y pos grado (UNACH, 2016).

Para la determinación del tráfico de Aulas Virtuales se utilizaron los parámetros de la norma ETSI EG 202 057-4 referentes a “Web-browsing – HTML” (Instituto Europeo de Normas de Telecomunicaciones, 2005) y para “Bulk Data” se procedió con los parámetros configurables propios de las aulas virtuales de la UNACH, los cuales se muestran en la Figura 1. Utilizando los 5MB como bulk data.

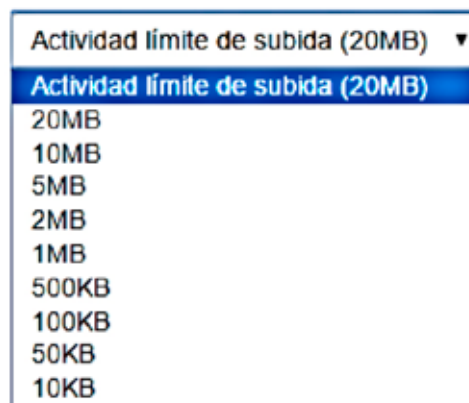


Figura 1. Tamaño de archivos permitidos en aulas virtuales por la UNACH

Se aplicó la ecuación 1 para determinar el tráfico, la suma de KB a transmitirse por segundo se determinó según el caso, con la normativa estipulada en la Tabla 1, sumándose web http + bulk data, según la calidad deseada.

El número de equipos a conectarse simultáneamente se determinó utilizando el número total de computadoras de escritorio o el número de computadoras portátiles promedio, para encontrar el ancho de banda generado por el ingreso a las aulas virtuales de todos los usuarios, que pueden

conectarse simultáneamente, o los anteriores valores multiplicados por el 10% para encontrar el ancho de banda necesario, para que utilicen los usuarios concurrentes.

Servicios académicos en línea: Dentro de los servicios académicos en línea que se tienen en la UNACH está el sistema SICOA, el cual se encarga de la matriculación, ingreso de actas de calificaciones y asistencia, generación de certificados, generación de actas de calificaciones, registro de prácticas profesionales, registro de realización de vinculación con la sociedad; consulta por parte de los estudiantes de: datos personales, información académica, calificaciones, horario de clases, mejores promedios. Las autoridades tienen acceso a los servicios anteriormente descritos. Mientras que las secretarías aparte del acceso a los servicios anteriormente descritos, pueden modificar cualquiera de los parámetros, previa autorización del Decano de la facultad a la que pertenecen o la Vicerrectora Académica (UNACH, 2016).

Los pasos para el cálculo del tráfico de datos son iguales a los dados para aulas virtuales, pero con un bulk data de 74KB, debido a que es un servicio que no consume muchos recursos.

Telefonía IP: El tráfico usado para telefonía IP no consumirá datos de internet, ya que es un tráfico dirigido hacia los servidores de la UNACH. Para la determinación del tráfico de telefonía IP se utilizaron los parámetros de la norma ETSI EG 202 057-4 referentes a “Conversational voice”, “Voice messagign” y “High quality streaming audio”, según los datos de la Tabla 2 (Instituto Europeo de Normas de Telecomunicaciones, 2005).

La información encontrada en la Tabla 3 indica que la calidad depende del codec utilizado, la UNACH posee teléfonos IP de la marca cisco, la cual soporta los siguientes codecs G.711 (64 kbps), G.729 (8 kbps), G.723.1 (6.3 kbps), G.723.1 (5.3 kbps), G.726 (32 kbps), G.726 (24 kbps), G.728 (16 kbps). Según los técnicos de Cisco, en un artículo publicado en la página web www.cisco.com, en el apartado: Voz: Calidad de voz, Voz sobre IP - Consumo de ancho de banda por llamada, presenta la tabla 18, que contiene el ancho de banda necesario para transmisión sobre Ethernet, con los tamaños de carga útil de voz predeterminada en las gateways H.323 del software Cisco IOS® o Cisco CallManager (Cisco).

Tabla 3. Kbps por codec y calidad

Codec	Kbps	KBps
ALTA CALIDAD	128	16
CALIDAD CODEC G.711	87.2	10.9
CALIDAD CODEC G.726	55.2	6.9
CALIDAD CODEC G.723.1	21.9	2.7375

$Tamaño\ total\ del\ paquete = (Encabezado\ L2:\ MP\ o\ PRF:12\ o\ Ethernet) +$

$(Encabezado\ IP/UDP/RTP\ comprimido\ de\ dos\ Bytes) + (Tamaño\ de\ Carga\ útil\ de\ voz)\ (2)$

*El encabezado L2 para MP o PRF 12 es de 6Bytes y para Ethernet es de 18Bytes (incluido 4 Bytes de la secuencia de verificación de trama o de comprobación de redundancia cíclica).

*El encabezado IP/UDP/RTP generalmente es de 40Bytes: 20B de IP + 8B de UDP + 12B RTP. Al aplicar compresión de protocolo de transporte en tiempo real (CRTP), el encabezado combinado se reduce a 2 o 4 Bytes.

$Paquetes\ a\ transmitirse\ por\ segundo\ (PPS)$

$$= \frac{Velocidad\ de\ bits\ del\ codec}{Tamaño\ de\ la\ carga\ útil\ de\ voz} \quad (3)$$

$Ancho\ de\ Banda = tamaño\ total\ del\ paquete * PPS\ (4)$

Se aplicó la ecuación 1 para determinar el tráfico, la suma de KB a transmitirse por segundo se determinó según el caso, con la normativa estipulada en la Tabla 3, usando el ancho de banda según la calidad deseada.

El número de equipos a conectarse simultáneamente se determinó utilizando el número total de Teléfonos IP para encontrar el ancho de banda generado por el uso de Telefonía IP de todos los usuarios que pueden conectarse simultáneamente, o los anteriores valores multiplicados por el 30%, para encontrar el ancho de banda necesario para que utilicen los usuarios concurrentes

Después se procedió a sumar los valores calculados para obtener el tráfico total dentro de la red fija y la red inalámbrica, y sumando estos dos valores se obtuvo el tráfico total de la red.

Como cuarto paso se procedió con el diseño de la infraestructura de red. Dividida de la siguiente manera: Red WAN y Red LAN. La red WAN está constituida por el Backbone, que es la encargada de conectar a todos los edificios y transmitir el tráfico total que genera toda la red; la red LAN está constituida por la red LAN Fija que se conecta a las computadoras personales y teléfonos IP, la red WLAN y la red de Exteriores que se encarga del tráfico producido por las computadoras portátiles.

Para el diseño de dichas redes se realizaron los siguientes pasos:

- Revisión del tráfico calculado que va a pasar por cada

una de las redes de los edificios y bloques de aulas del campus, de esta manera se determinó de manera geográfica y por requerimientos de red, que LAN se puede agrupar para así diseñar las conexiones del Backbone, optimizando recursos y garantizando el acceso a los servicios necesarios.

- Determinación de la ubicación de cada router y la distancia mínima y máxima entre los mismos, los routers de las LAN con el router o (Router Principal).
- Determinación del medio de transmisión y topología a usar.
- Elección de los equipos a utilizar acorde a los medios de transmisión determinados.
- Realización de los diagramas de diseño.
- Para el caso de WLAN, realización del cálculo de atenuaciones.

Dentro de la metodología también se propone el diseño de redes inalámbricas abiertas para el acceso de dispositivos móviles, tales como tablets, teléfonos celulares y portátiles, no logeadas en la red WLAN restringida (Santillán Lima & Llanga Vargas, 2016).

2. Resultados

El análisis del estado del arte de los medios de transmisión más importantes y sus estándares, así como también las configuraciones o topologías existentes, para conectar los diferentes componentes de la infraestructura de

telecomunicaciones, permitió elegir el medio de transmisión y topología idóneos, para el caso propuesto. Se presentará dicho resultado más adelante en el diseño de la infraestructura de telecomunicaciones.

Los requerimientos específicos de cada una de las oficinas, aulas y laboratorios que se encuentran en el Campus La Dolorosa están detallados en la Tabla 4.

El tráfico de datos utilizando los parámetros descritos en el apartado de metodología son los siguientes:

Para la red fija se considera como servicios el Internet, Bibliotecas virtuales, aulas virtuales, servicios académicos en línea, y telefonía IP, sumando estos servicios se encuentra el tráfico total de cada planta, como se puede observar en la Tabla 5, una tabla resumen de dicho anexo con los valores totales por cada edificio. Para telefonía IP se consideró el valor de calidad alta del estándar europeo para la suma de calidad alta, mientras que para la calidad media se usó el codec G.711 y para calidad Baja el codec G.726.

Los valores en los codecs mencionados con anterioridad, no representan valores de calidad baja o media, sino del ancho de banda necesario para poder transmitir con alta calidad la información en dicho codec, el codec G.723.1 utiliza un menor ancho de banda que los anteriores, por lo cual cualquiera de los tres anteriores anchos de banda también dará soporte para la transmisión en dicho codec.

Tabla 5. Tráfico Total de Campus La Dolorosa, por edificios, red fija

Edificio	Internet usuarios totales más usuarios totales otros servicios			Internet usuarios por factor de uso más usuarios concurrentes de los otros servicios			Internet con usuarios totales más usuarios concurrentes de los otros servicios		
	C Alta	C Media	C Acep	C Alta	C Media	C Acep	C Alta	C Media	C Acep
Administrativo	73491	38646	19081	22061	11612	5806	35965	18896	9448
Guardería	226	121	62	117	62	31	226	121	62
Mantenimiento	646	341	172	1013	531	90	646	341	172
Ciencias Políticas	34237	17894	8806	8857	4639	2308	14978	7846	3911
Cs. Educación Humanas y Tecn.	78533	41043	20211	22866	11979	5965	33817	17715	8833
Psicología	42261	22061	10849	13221	6919	3442	18219	9537	4751
Talleres de Educación Técnica	5839	3049	1523	1605	842	422	3243	1700	851
Aulas de Educación Técnica	2853	1489	732	907	475	236	1230	644	321
Aulas Prefabricadas 1	1712	894	439	612	320	159	738	386	192
Aulas Prefabricadas 2	1351	706	348	576	302	150	702	368	183
Total KBps	241151	126244	62222	71834	37681	18610	109764	57552	28723
Total MBps	241.15	126.24	62.222	71.834	37.681	18.609	109.76	57.552	28.723

Red WIFI:

Para la red WIFI se considera como servicios el Internet, Bibliotecas virtuales, aulas virtuales, servicios académicos en línea, sumando estos servicios se consigue el tráfico total de cada planta,

como puede observarse en la Tabla 6, una tabla resumen de dicho anexo con los valores totales por cada edificio. La telefonía IP no se la considera, ya que solo es utilizada en teléfonos fijos.

Tabla 6. Tráfico Total de Campus La Dolorosa, por edificios, red WIFI

Edificio	Internet usuarios totales más usuarios totales otros servicios			Internet usuarios por factor de uso más usuarios concurrentes de los otros servicios			Internet con usuarios totales más usuarios concurrentes de los otros servicios		
	C Alta	C Media	C Acep	C Alta	C Media	C Acep	C Alta	C Media	C Acep
Administrativo	80035	41780	20530	23667	12383	6155	35220	18434	9181
Guardería	420	220	110	224	117	59	420	220	110
Mantenimiento	420	220	110	224	448	59	420	220	110
Ciencias Políticas	197891	103285	50773	69404	36317	18072	85561	44781	22303
Cs. Educación Humanas y Tecn.	188270	98248	48311	60138	31464	15651	81197	42495	21166
Psicología	42229	22040	10835	14149	7403	3683	18209	9530	4746
Talleres de Educación Técnica	23987	12498	6174	7424	3882	1934	11093	5804	2894
Aulas de Educación Técnica	28533	14892	7321	9082	4752	2363	12303	6439	3207
Aulas Prefabricadas 1	8560	4468	2196	3061	1602	797	3691	1932	962
Aulas Prefabricadas 2	5707	2978	1464	2041	1068	531	2461	1288	641
Total MBps	576.052	300.63	147.824	189.414	99.436	49.30	250.57	131.14	65.32

Sumando los anchos de banda total en la red fija y la red WIFI se obtuvo la Tabla 7. En ella se observa 3 grupos de sumas. El primero que representa el tráfico de los usuarios totales de internet más el de los usuarios totales que usan los demás servicios, lo que da el panorama del peor caso que se puede presentar en la red, al tener al 100% de los usuarios utilizando todos los recursos. En el segundo grupo se encuentra la suma de los usuarios de internet por el factor de uso, más los

usuarios concurrentes de los demás servicios ofrecidos, que representa el tráfico mínimo que debe soportar en su totalidad la red de la universidad. Y en el tercer grupo está el tráfico generado por los usuarios totales de internet más el que generan los usuarios concurrentes de los demás servicios, siendo la sumatoria de estos valores, a criterio del autor, es el tráfico que más se asemeja a la realidad de la Universidad Nacional de Chimborazo.

Tabla 7. Tráfico Total de Campus La Dolorosa, por redes

Redes	Internet usuarios totales más usuarios totales otros servicios			Internet usuarios por factor de uso más usuarios concurrentes de los otros servicios			Internet con usuarios totales más usuarios concurrentes de los otros servicios		
	C Alta	C Media	C Acep	C Alta	C Media	C Acep	C Alta	C Media	C Acep
Total WIFI MBps	576.05	300.63	147.82	189.41	99.44	49.30	250.57	131.14	65.32
Total fija MBps	241.15	126.24	62.22	71.83	37.68	18.61	109.76	57.55	28.72
Total MBps	817.20	426.87	210.05	261.25	137.12	67.91	360.34	188.69	94.05
Total Mbps	6537.60	3414.96	1680.40	2090.00	1096.96	543.28	2882.72	1509.44	752.40

Diseño de la infraestructura de red

Dentro del diseño de la infraestructura de la red está el diseño del backbone, los routers se los distribuyó de la siguiente manera: Router 0: Conexión total, Router 1: Edificio administrativo, Router 2: Edificio de la Carrera de psicología, Router 3: Edificio de la Ciencias Políticas y Aulas

prefabricadas 2, Router 4: Edificio de Ciencias de la Educación Humanas y Tecnologías y Oficinas de mantenimiento y guardería, Router 5: Aulas de Educación Técnica, Talleres de Educación Técnica y Aulas prefabricadas 1. Quedando distribuido el tráfico como se indica en la Tabla 8.

Tabla 8. Trafico por routers

Router	Internet usuarios totales más usuarios totales otros servicios			Internet usuarios por factor de uso más usuarios concurrentes de los otros servicios			Internet con usuarios totales más usuarios concurrentes de los otros servicios		
	C Alta	C Media	C Acep	C Alta	C Media	C Acep	C Alta	C Media	C Acep
R1	1228.21	643.410	316.888	365.824	191.963	95.692	569.474	298.636	149.029
R2	675.925	352.809	173.468	218.955	114.574	56.998	291.420	152.532	75.977
R3	1913.49	998.910	491.128	647.022	338.609	168.490	829.618	434.254	216.313
R4	2148.123	1121.538	551.807	676.658	354.170	174.836	933.806	488.894	243.623
R5	571.877	298.311	147.082	181.526	94.977	47.290	258.386	135.237	67.420

Debido a los parámetros se utiliza la fibra óptica G.987.2, el router cisco ASR 104 routers, con el módulo cisco C4KX-NM-8SFP+ (Cisco), para conexiones con los switch y para la conexión con otros routers mediante fibra óptica se utiliza Cisco SFP-10G-ER-S (CISCO, 2015). Y el diagrama

se puede observar en la Figura 2. En todos los enlaces se cumple con los requerimientos de los equipos, teniendo como potencia de envío 2 dBm, mayor potencia recibida -1.125 dBm y como menor potencia recibida -15.357dBm.

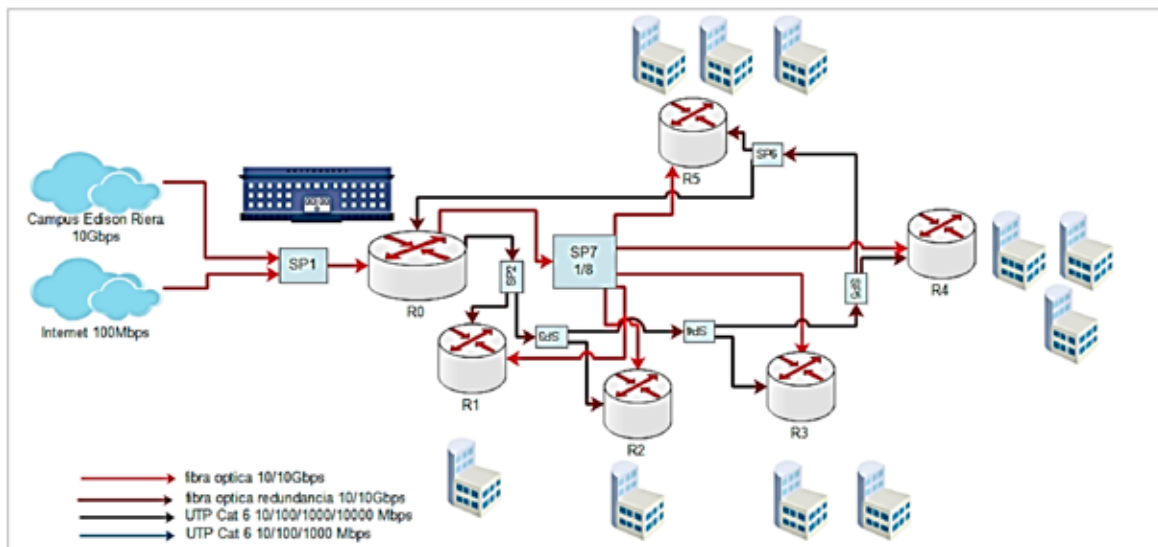


Figura 2. Diagrama Red Backbone con redundancia
Fuente: El autor

Diseño de la red LAN. En esta red hay tres tipos de usuarios: las aulas y laboratorios que tienen computadoras personales como destino final, y requieren conexión a internet y acceso a los servicios que brinda la UNACH, menos la telefonía IP. Las oficinas que tienen computadoras personales y teléfonos IP como destino final, y requieren conexión a internet y acceso a

los servicios que brinda la UNACH incluida la telefonía IP. Las computadoras portátiles que pueden estar ubicadas en cualquier parte del campus, que requieren conexión a internet y acceso a los servicios que brinda la universidad, menos la telefonía IP, dichos usuarios se conectan mediante la red WLAN. En la red LAN fija se tiene el tráfico que se muestra en la Tabla 9.

Tabla 9. Tráfico tipo 2

	Internet usuarios totales más usuarios totales otros servicios			Internet usuarios por factor de uso más usuarios concurrentes de los otros servicios			Internet con usuarios totales más usuarios concurrentes de los otros servicios		
	C Alta	C Media	C Acep	C Alta	C Media	C Acep	C Alta	C Media	C Acep
PC	4.57	2.38	1.19	1.13	0.59	0.30	1.97	1.03	0.52
Teléfonos IP	0.128	0.0872	0.0552	0.0384	0.02616	0.01656	0.0115	0.007848	0.004968
Total Mbps	4.698	2.4672	1.2452	1.1684	0.61616	0.31656	1.9815	1.037848	0.524968

Con dichas características, el medio de transmisión utilizado es UTP categoría 6, ya que no existen distancias mayores a 100 metros y el switch cisco Catalyst series 6800 con 10 Gigabit y Gigabit Ethernet Interface Modules for Cisco 6500 Series, que tiene soporte para tarjetas de 24 y 48 puertos 10/100/1000 Mbps (CISCO, 2015), del cual se escogió para la conexión a las PC, las tarjetas de 24

puertos, disponible en los productos WS-X6824-SFP-2T y WS-X6824-SFP-2TXL y para conexiones con los switch y Access point a 10Gb, mediante cable UTP cat 6 se utilizará el modulo cisco C4KX-NM-8SFP+ (Cisco).

Como un ejemplo de diagrama está el edificio de la Carrera de Psicología (Figura 3). En la Red WLAN se tiene el tráfico presentado en la Tabla 10.

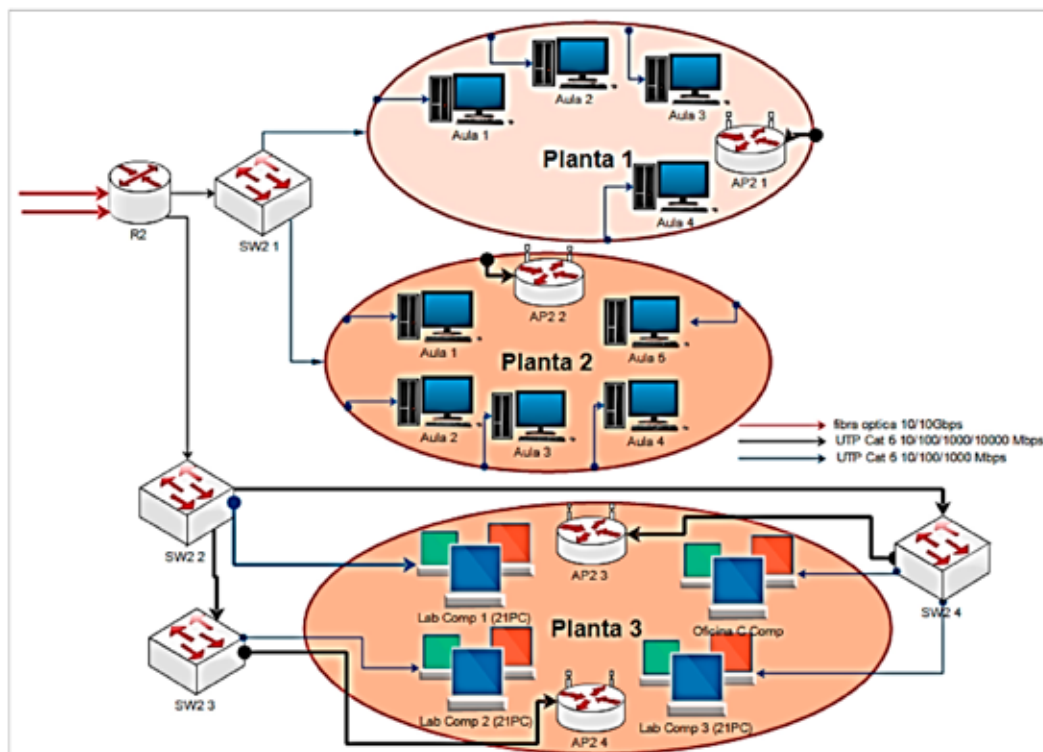


Figura 3. Diagrama Red Edificio de la carrera de Psicología
Fuente: El autor

Tabla 10. Tráfico tipo 3

	Internet usuarios totales más usuarios totales otros servicios			Internet usuarios por factor de uso más usuarios concurrentes de los otros servicios			Internet con usuarios totales más usuarios concurrentes de los otros servicios		
	C Alta	C Media	C Acep	C Alta	C Media	C Acep	C Alta	C Media	C Acep
Internet	210.00	110.00	55.00	105.00	55.00	27.50	210.00	110.00	55.00
Bibliotecas	12.33	8.67	4.33	1.23	0.87	0.43	1.23	0.87	0.43
Aulas virtuales	338.33	171.67	85.83	33.83	17.17	8.58	33.83	17.17	8.58
Servicios académicos	10.00	7.50	3.75	1.00	0.75	0.38	1.00	0.75	0.38
Total KBps	570.67	297.83	148.92	141.07	73.78	36.89	246.07	128.78	64.39
Total MBps	0.57	0.30	0.15	0.14	0.07	0.04	0.25	0.13	0.06
Total Mbps	4.57	2.38	1.19	1.13	0.59	0.30	1.97	1.03	0.52

Se utiliza como medio de transmisión el WiFi. El Access point que cubre con las necesidades de la red es el modelo Cisco aironet 3600 series, que soporta las tecnologías 803.11 a/b/g/n/ac, los terminales de usuario comúnmente poseen acceso a las tecnologías 803.11 b/g/n en la banda de 2.4

GHz (Qualcomm), en el rango de frecuencias de 2.4 GHz se tiene una potencia de 2 a 23dBm y en la tecnología n existe un rango de -74dBm (MCS23) a -90dBm (MCS0). Como un ejemplo de diagrama se presenta el primer piso del edificio administrativo (Figura 4).

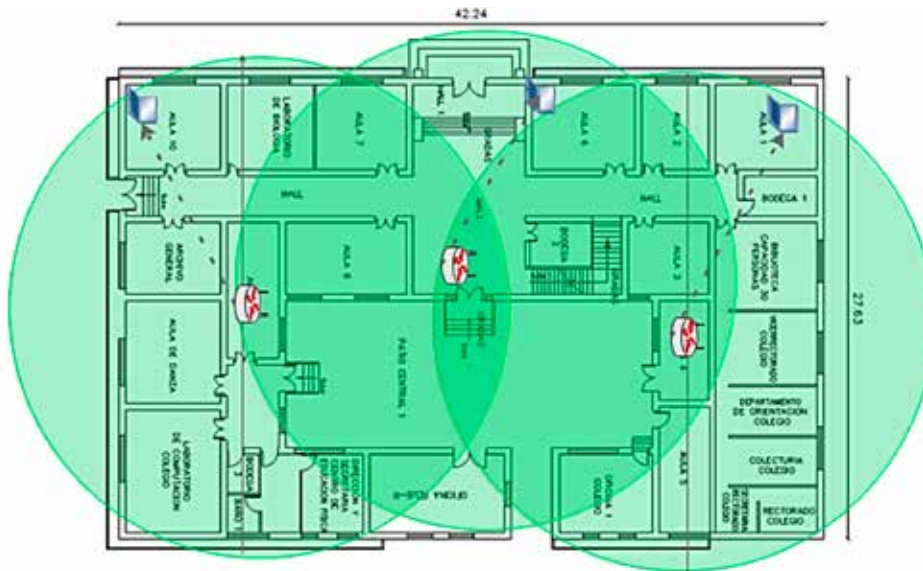


Figura 4. Diagrama red Wifi interiores, Primer piso edificio administrativo.

Fuente: El autor

En todo el diseño se garantiza, en el peor de los casos, con una atenuación de -74dBm dando una velocidad de MCS23 (195Mbps).

Para diseño de la red WLAN de exteriores se necesita la misma velocidad propuesta en la Tabla 10. El medio de transmisión es el WiFi. El Access point que cubre con las necesidades de la red es el modelo Cisco Aironet 1572IC Outdoor, que soporta las tecnologías 803.11 a/b/g/n/ac, los terminales de usuario comúnmente poseen acceso

a las tecnologías 803.11 b/g/n en la banda de 2.4 GHz (Qualcomm), en el rango de frecuencias de 2.4 GHz se tiene una potencia de 30dBm y en la tecnología n existe un rango de -74dBm (MCS23) a -93dBm (MCS0). Como un ejemplo de diagrama (Figura 5) se tiene 3 exteriores: Patio central, 3 Parquadero 2, Cancha de vóley, Cancha de indor futbol, Cancha de básquet (Cobertura a 83.28), Access point ubicado en los exteriores de la guardería.



Figura 5. Red Wifi Exteriores
Fuente: El autor

III. CONCLUSIONES

La red del campus La Dolorosa de la Universidad Nacional de Chimborazo, UNACH, genera un tráfico muy grande, con una percepción de calidad alta por el usuario.

La telefonía IP utiliza un pequeño ancho de banda, pero necesita un trato especial, ya que es tráfico en tiempo real.

La fibra óptica con el estándar ITU-T-G.987.2 abastece y supera los requerimientos del Backbone, funcionando al 100% y es compatible con los equipos seleccionados.

El cable UTP categoría 6 es ideal para conectar los switches con las computadoras personales, teléfonos IP, y Access point, superando ampliamente los requerimientos de las redes LAN del Campus La Dolorosa.

El estándar 802.11n abastece correctamente los requerimientos propios de las redes WLAN del campus en mención, y es compatible con los estándares 802.11 a/b/g/ac.

Se cumple plenamente con el objetivo de establecer una metodología para el diseño de

infraestructuras de telecomunicaciones para campus universitarios medianos, debido a que anteriormente solo existían metodologías para redes en general, pero sin tener en cuenta las características únicas de las redes de campus universitarios.

El diseño realizado para la infraestructura de telecomunicaciones garantiza el cumplimiento de los requerimientos propios del Campus La Dolorosa de la UNACH y lo requerido por el CEAACES en su modelo de evaluación.

El diseño realizado para la infraestructura de telecomunicaciones está preparado para soportar requerimientos mayores de red, con pequeñas modificaciones.

IV. REFERENCIAS

- Arevalo, G. (2013). *Diapositivas Comunicaciones Ópticas*. Quito: PUCE.
- Bernal, I. (2013). *Diapositivas Comunicaciones Inalámbricas*. Quito: PUCE.
- CEAACES. (2014). *Modelo institucional de pregrado posgrado*. Quito.

- CISCO. (2015). *6800 Series 10 Gigabit and Gigabit Ethernet Interface Modules for Cisco 6500 Series Switches Data Sheet*.
- CISCO. (2015). Cisco 10GBASE SFP+ Modules.
- CISCO (2016). *Cisco Catalyst 4500-X Series Fixed 10 Gigabit Ethernet Aggregation Switch*.
- CISCO (2010). *Preguntas frecuentes sobre Cisco Aironet Access Point*. Recuperado de http://www.cisco.com/cisco/web/support/LA/10/106/106286_ap-faq.html
- CISCO (2016). *Voz sobre IP - Consumo de ancho de banda por llamada*. Recuperado de http://www.cisco.com/cisco/web/support/LA/7/73/73295_bwidth_consume.html
- Cortés, P. (2000). *Diseño y planificación de redes de telecomunicación por cable*. Sevilla: Universidad de Sevilla.
- Fausto Bautista, M. T. (2008). *Implementación de una red LAN para el edificio de sistemas de una institución universitaria*.
- Freddy, O. (2011). *Red de acceso con fibra óptica mediante tecnología FTTx para optimizar espacios y servicios en la corporación nacional de telecomunicaciones E.P. (Empresa Pública)*.
- García, N. (2005). *Modelo de Cobertura en Redes Inalámbricas Basado en Radiosidad por Refinamiento Progresivo*. Obiedo: Universidad de Obiedo.
- Instituto de Ingenieros en Electricidad y Electrónica (IEEE). (s.f.). *IEEE 802.2 Ethernet*.
- Instituto de Ingenieros en Electricidad y Electrónica. (2006). *IEEE 802.3 Ethernet Working Grup*.
- Instituto de Ingenieros en Electricidad y Electrónica. (s.f.). *IEEE 802.11: Wireless Lan*.
- Instituto Europeo de Normas de Telecomunicaciones. (2005). *Norma ETSI EG 202 057-4 Speech Processing, Transmission and Quality Aspects (STQ)*.
- Instituto Europeo de Normas de Telecomunicaciones. (2005). *Norma ETSI EG 202 057-4 Speech Processing, Transmission and Quality Aspects (STQ)*.
- Jonathan Leon, R. V. (2008). Estudio de factibilidad y simulación de una red inalámbrica óptica basada en la tecnología FSO, (FREE SPACE OPTICAL), para mejorar el rendimiento del backbone actual de la ESPE Campus Sangolqui. Trabajo de Grado. Universidad de las Fuerzas Armadas, Ecuador
- Oliva, J., Salvado, J., & Penados, C. (2001). *Transmisión en fibra óptica*. Universidad Francisco Marroquín.
- Qualcomm. (s.f.). *AR9485 datashet*. Recuperado el 20 de Septiembre de 2015, de <http://www.qca.qualcomm.com/wp-content/uploads/2013/11/AR9485.pdf>
- Raue, E. P. (s.f.). *Análisis, diseño e implementación de una solución técnica para ampliar la cobertura del backbone de la ESPOl usando dispositivos inalámbricos*.
- Santillán Lima, J. C., & Llanga Vargas, A. (2016). Evaluación del requerimiento tecnológico para servicios educativos, propuesta de infraestructura de red inalámbrica del Campus La Dolorosa de la Universidad Nacional de Chimborazo. *II Congreso Internacional Educación Contemporánea, Calidad Educativa y Buen Vivir*. Riobamba.
- Segura, O. (2009). *Diseño del Backbone de la Universidad del Magdalena*. Trabajo de Grado. Universidad del Magdalena, Colombia.
- Union Internacional de Telecomunicaciones. (2003). *ITU-T-G.984 Redes ópticas pasivas con capacidad de gigabits : Especificación de capa dependiente del medio físico (Physical media dependent, PMD)*.
- Union Internacional de Telecomunicaciones. (2008). *G.984.2 Amendment 2*.
- Union Internacional de Telecomunicaciones. (2010). *ITU-T G.987 Redes ópticas pasivas con capacidad de 10 Gigabit (XG-PON) : Especificación de capa dependiente del medio físico (Physical media dependent, PMD)*.
- Union Internacional de Telecomunicaciones. (2014). *ITU-T G.989 Redes ópticas pasivas con capacidad de 40 Gigabits (NG-PON2) : Especificación de capa dependiente del medio físico (Physical media dependent, PMD)*.
- UNACH (2014). Servicios Web ofrecidos por la Universidad Nacional de Chimborazo. Recuperado de <http://www.unach.edu.ec/index.pdp/component/finder/search?q=servicios&Itemid=435>
- UNACH (2016). Biblioteca virtual Universidad

Nacional de Chimborazo. Recuperado de http://biblioteca.unach.edu.ec/opac_css/
UNACH (2016). Blearning UNACH. Periodo Académico Marzo 2016 - Agosto 2016. Recuperado de <http://blearning.unach.edu.ec/>
UNACH (2016). SICOA WEB 2. Sistema Informático de Control Académico de la

Universidad Nacional de Chimborazo.
UPM (2011). *Modelo de Organización y Gestión del Campus Universitario de la Universidad Politécnica de Madrid*. Documento aprobado en Consejo de Gobierno de 24 de febrero de 2011.