

Энергетика. Изв. высш. учеб. заведений и энерг. объединений СНГ. Т. 62, № 2 (2019), с. 177–191
Energetika. Proc. CIS Higher Educ. Inst. and Power Eng. Assoc. V. 62, No 2 (2019), pp. 177–191 177

<https://doi.org/10.21122/1029-7448-2019-62-2-177-191>

УДК 666.97.035:691.32:519.6

Повышение энергетической эффективности теплотехнологического оборудования на основе численного моделирования нестационарных процессов

А. М. Нияковский¹⁾, В. Н. Романюк¹⁾, Ю. В. Яцкевич¹⁾, А. Н. Чичко¹⁾

¹⁾Белорусский национальный технический университет (Минск, Республика Беларусь)

© Белорусский национальный технический университет, 2019
Belarusian National Technical University, 2019

Реферат. В промышленных теплотехнологических установках ускоренной гидратации бетона, являющихся основным элементом теплоэнергетической системы предприятий железобетонных изделий, режимы тепловой обработки и организация подвода теплоты к обрабатываемому в них изделию обусловлены требуемым распределением температур в объеме бетонного тела, обеспечивающим заданное качество продукции. Для оптимизации процессов, протекающих в таких теплотехнических устройствах, разработана математическая модель процесса твердения подвергаемого тепловой обработке бетонного изделия, позволяющая рассчитать пространственное распределение по его объему температуры и степени гидратации активной части цементного клинкера. Предлагаемая модель основывается на использовании нестационарного трехмерного уравнения теплопроводности, учитывающего внутреннее тепловыделение, обусловленные протеканием экзотермической реакции в бетонном теле и предопределяющие степень его гидратации и твердения. Для заданного режима тепловой обработки методом конечных объемов выполнено численное моделирование процесса твердения симметричного бетонного объекта кубической формы. В выделенных точках исследуемого объекта в зависимости от времени термообработки рассчитаны скорости изменения температуры и степени гидратации, проведен их анализ. При анализе графиков скорости изменения температуры выявлены характерные перегибы, согласующиеся с заданным тепловым режимом работы нагревателя. При заданном режиме тепловой обработки вида «подъем температуры – изотермическая выдержка – понижение температуры» в выделенных точках объекта наблюдается увеличение температуры по сравнению с температурой изотермической выдержки. Отмечается сдвиг температуры по сравнению с заданным тепловым режимом работы нагревателя, обусловленный неравновесностью процесса твердения бетона. Предлагаемая математическая модель позволяет определять момент достижения заданной температуры для любой точки внутреннего пространства подвергающегося тепловой обработке изделия, что можно использовать при проектировании новых и модернизации существующих теплотехнологических установок ускоренной гидратации бетона, а также систем автоматизированного управления процессом твердения бетона в указанных устройствах. Полученные в ходе исследования результаты удовлетворительно согласуются с экспериментальными данными других авторов.

Ключевые слова: энергетические системы, теплотехнические установки, твердение бетона, расчет тепловых режимов, математическое моделирование, кинетика гидратации цемента, температурное поле, нестационарное уравнение теплопроводности, разработка методов исследований

Для цитирования: Повышение энергетической эффективности теплотехнологического оборудования на основе численного моделирования нестационарных процессов / А. М. Нияковский [и др.] // *Энергетика. Изв. высш. учеб. заведений и энерг. объединений СНГ*. 2019. Т. 62, № 2. С. 177–191. <https://doi.org/10.21122/1029-7448-2019-62-2-177-191>

Адрес для переписки

Романюк Владимир Никанорович
Белорусский национальный технический университет
просп. Независимости, 65/2,
220013, г. Минск, Республика Беларусь
Тел.: +375 17 293-92-16
pte@bntu.by

Address for correspondence

Romaniuk Vladimir N.
Belarusian National Technical University
65/2 Nezavisimosty Ave.,
220013, Minsk, Republic of Belarus
Tel.: +375 17 293-92-16
pte@bntu.by

Improving the Energy Efficiency of Heat-Technical Equipment on the Basis of Numerical Simulation of Non-Stationary Processes

A. M. Niyakovskii¹⁾, V. N. Romaniuk¹⁾, Yu. V. Yatskevich¹⁾, A. N. Chichko¹⁾

¹⁾Belarusian National Technical University (Minsk, Republic of Belarus)

Abstract. In industrial heat-technological installations for accelerated hydration of concrete, which are the main element of the thermal power system of enterprises of concrete products, the modes of heat treatment and the organization of heat supply to the product processed in them are due to the required temperature distribution in the volume of the concrete body, providing a given product quality. In order to optimize the processes occurring in such thermal device, a non-stationary mathematical model of the hardening process of the concrete product subjected to heat treatment has been developed, which allows calculating the spatial distribution of its volume temperature and degree of hydration of the active part of the cement clinker. The proposed model is based on the use of a non-stationary three-dimensional heat equation that takes into account the internal heat release due to the exothermic reaction in a concrete body and determines the degree of its hydration and hardening. For a given mode of heat treatment with the use of the finite volume method, numerical simulation of the hardening process of a symmetric concrete object of cubic shape is performed. In the selected points of the object under study, depending on the time of heat treatment, the rates of temperature change and the degree of hydration were calculated and their analysis was carried out. When analyzing the graphs of the temperature change rate, the characteristic inflections consistent with the given thermal mode of the heater were revealed. By a given mode of heat treatment of the form of “temperature rise – isothermal exposure – temperature decrease” in the selected points of the object there is an increase in temperature compared with the specified maximum temperatures of isothermal exposure, which is associated with the exothermic effect of the hydration reaction. A temperature shift relative to the specified thermal mode of the heater due to the non-equilibrium of the concrete hardening process is observed. The proposed mathematical model allows determining the time of reaching a preset temperature for any point of the internal space of the product subjected to heat treatment that can be used in the when designing of new and modernizing of existing thermal technological installations of accelerated hydration of concrete, as well as systems for automated control of the concrete hardening process in these devices. The results obtained during the study are in satisfactory agreement with the experimental data of other authors.

Keywords: energy systems, heat engineering installations, concrete hardening, mathematical modeling, kinetics of cement hydration, temperature field, transient heat conduction equation, the development of research methods, the calculation of thermal modes

For citation: Niyakovskii A. M., Romaniuk V. N., Yatskevich Yu. V., Chichko A. N. (2019) Improving the Energy Efficiency of Heat-Technical Equipment on the Basis of Numerical Simulation of Non-Stationary Processes. *Energetika. Proc. CIS Higher Educ. Inst. and Power Eng. Assoc.* 62 (2) 177–191. <https://doi.org/10.21122/1029-7448-2019-62-2-177-191> (in Russian)

Введение

Важное место в строительном комплексе Республики Беларусь занимает производство железобетонных изделий и конструкций (ЖБИ), удельный вес которого в общем объеме выпуска продукции промышленности строительных материалов страны около 15 % [1]. Действующей Государственной программой «Строительство жилья» на 2016–2020 годы [2] предусматривается доведение к 2020 г. норматива обеспеченности граждан жильем

до уровня не менее 27,3 м² на человека. В последнее десятилетие не менее 40 % вновь построенного в Беларуси жилья (если оценку вести в тысячах квадратных метрах общей площади) возводится с использованием в качестве стеновых материалов сборного бетона и железобетона [3]. В силу указанных причин проблема снижения энергоемкости производства сборного бетона и железобетона становится особенно актуальной, а ее решение будет способствовать удешевлению жилищного строительства.

При производстве ЖБИ в климатических условиях Республики Беларусь требуется тепловлажностная обработка (ТВО). Основными технологическими аппаратами, потребляющими теплоту на эти цели, являются устройства ускоренной гидратации (ямные камеры, обогреваемые стенды, кассеты), оптимизация технических и технологических параметров которых требует разработки новых и совершенствования существующих методов исследований и расчетов теплоэнергетического и теплотехнологического оборудования, режимов их функционирования. Решение этой важной задачи на современном этапе лежит в сфере информационных технологий и, в частности, математического моделирования.

Разработка физико-математических моделей процесса твердения строительных материалов является одной из сложнейших задач, имеющих важное как теоретическое, так и практическое значение для строительной отрасли [4, 5]. Несмотря на огромный практический интерес к расчетам процесса твердения строительных материалов, многие вопросы, касающиеся математического описания процессов твердения, еще недостаточно изучены, особенно в части применения к реальным конструкциям из бетона [6, 7].

Развитие IT-технологий применительно к задачам расчета процессов твердения при ТВО открывает новые пути для оптимизации технологических процессов, связанных с изготовлением бетонных конструкций [8]. Как известно, твердение бетона сопровождается процессом гидратации активной части цементного клинкера, определяющим, в конечном итоге, качество промышленной продукции из бетона и его прочность. Но при выполнении расчетов процессов твердения реальных объектов все еще преобладают тенденции, связанные с применением упрощенных одномерных приближений, в которых игнорируются одна или две координаты [9, 10]. Фактически при выборе технических решений в части оптимизации технологии изготовления изделий из бетона не учитываются особенности твердения материала, связанные с переносом теплоты по трем направлениям. В то же время именно задачи с 3D-геометрией позволяют учесть многие особенности реальных процессов, прежде всего для несимметричных объектов. Все это обосновывает необходимость разработки новых методов исследования и расчета устройств ускоренной гидратации и технологических режимов их эксплуатации при осуществлении ТВО.

Цель исследований – разработка новых методов моделирования процесса тепловой обработки бетона, направленных на повышение энергети-

ческой эффективности теплотехнологического оборудования и основанных на нестационарном трехмерном уравнении теплопроводности, учитывающем внутренний источник тепловыделения.

Математическая модель процесса и исходные данные

Для реализации цели была предложена математическая модель, включающая уравнение теплопроводности в трехмерной форме с источником тепловыделения, имитирующим процесс гидратации бетонной смеси. В качестве объекта для расчета использовался куб размерами $0,30 \times 0,30 \times 0,30$ м. Поверхность его была окружена жесткой конструкцией в виде опалубки, которая задавала систему граничных условий для численного решения задачи теплопереноса. Три типа областей, имитирующих расчетную область куба, включая пространство твердеющего бетона Ω_1 , контур опалубки Ω_2 , контур тепловой среды Ω_3 , показаны на рис. 1. Каждая из перечисленных областей характеризовалась теплопроводностью, плотностью и удельной теплоемкостью материалов, включенных в расчет.

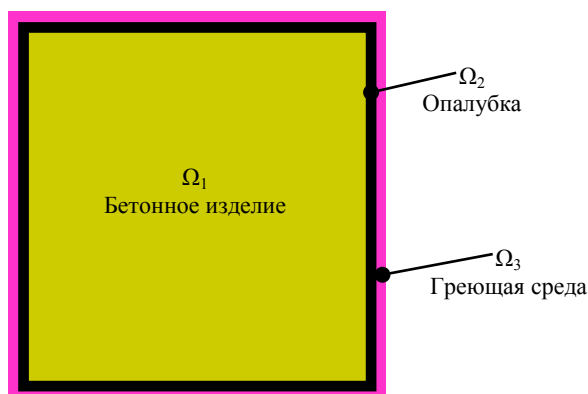


Рис. 1. Схематичная область моделируемого пространства

Fig. 1. A schematic of the simulated region of space

В расчетах использовался состав бетона, который соответствовал по массе соотношению Ц:П:Щ = 1:1,76:2,98, с В/Ц = 0,4, где Ц, П, Щ, В – удельные расходы составляющих бетон материалов (цемента, песка, щебня, воды), $\text{кг}/\text{м}^3$. В качестве вяжущего применяли портландцемент марки М400-Д20 с удельным расходом цемента $350 \text{ кг}/\text{м}^3$. Таким образом, плотность свежесозданной и уплотненной бетонной смеси (влажного бетона) составила: $\rho_6 = \text{Ц} + \text{П} + \text{Щ} + \text{В} = 350 + 616 + 1043 + 140 = 2149 \text{ кг}/\text{м}^3$.

Большинство бетонов в сухом состоянии имеют постоянное значение удельной теплоемкости, равное $840 \text{ Дж}/(\text{кг}\cdot\text{К})$. Вследствие малой изменчивости этого значения среднюю удельную теплоемкость свежесформованного бетонного изделия рассчитывали по формуле

$$c_6 = \frac{840(\text{Ц} + \text{П} + \text{Щ}) + 4190\text{В}}{\text{Ц} + \text{П} + \text{Щ} + \text{В}} = 1058 \text{ Дж}/(\text{кг} \cdot \text{К}). \quad (1)$$

Удельная теплота гидратации использованного цемента (максимальное тепловыделение) составляла $Q_{\max} = 418,7$ кДж/кг. В численных расчетах использована функция $Q(T, \tau)$ (табл. 1), характеризующая процесс тепловыделения цемента при различных температурах, построенная на основе экспериментальных данных [11].

Таблица 1

Удельное тепловыделение цемента М400 (кДж/кг) $Q(T, \tau)$
 в зависимости от температуры и времени гидратации
 Specific heat dissipation of cement M400 (kJ/kg) $Q(T, \tau)$
 depending on the temperature and time of hydration

Температура $T, ^\circ\text{C}$	Время, сут									
	0	0,125	0,25	0,5	1	2	3	7	14	28
10	0	23	45	85	156	233	283	324	372	419
20	0	45	85	156	233	283	324	372	419	419
30	0	65	122	216	259	324	372	419	419	419
40	0	85	156	233	283	358	409	419	419	419
50	0	104	188	246	304	386	419	419	419	419
60	0	122	216	259	324	409	419	419	419	419
70	0	140	226	271	342	419	419	419	419	419
80	0	156	233	283	358	419	419	419	419	419
90	0	172	240	294	372	419	419	419	419	419
100	0	188	246	304	386	419	419	419	419	419

В качестве основного уравнения для расчета изменения температуры и степени гидратации использовалось уравнение теплопроводности, учитывающее экзотермический характер реакции гидратации, которое в указанной постановке имеет вид

$$\frac{\partial T(x, y, z, t)}{\partial \tau} = \frac{1}{c_6 \rho_6} \left(\frac{\partial \left(\lambda(H(x, y, z, \tau), T(x, y, z, \tau)) \frac{\partial T(x, y, z, \tau)}{\partial x} \right)}{\partial x} + \frac{\partial \left(\lambda(H(x, y, z, \tau), T(x, y, z, \tau)) \frac{\partial T(x, y, z, \tau)}{\partial y} \right)}{\partial y} + \frac{\partial \left(\lambda(H(x, y, z, \tau), T(x, y, z, \tau)) \frac{\partial T(x, y, z, \tau)}{\partial z} \right)}{\partial z} + \text{ЦП}_q(Q(x, y, z, \tau), T(x, y, z, \tau)) \right), \quad (2)$$

где τ – время; x, y, z – декартовы координаты (ось y направлена вертикально); $T(x, y, z, \tau)$ – температура бетона в точке с координатами (x, y, z) в момент вре-

мени τ ; ρ_b – плотность бетона; Π – удельный расход цемента в бетоне, $\text{кг}/\text{м}^3$; c_b – удельная теплоемкость бетона; $Q(x, y, z, \tau)$ – удельная теплота, выделившаяся при гидратации цемента в точке с координатами (x, y, z) на момент времени τ ; $H(x, y, z, \tau) = Q(x, y, z, \tau)/Q_{\max}$ – степень гидратации цемента; Q_{\max} – удельная теплота полной гидратации цемента, $\text{Дж}/\text{кг}$; $\lambda(H, T)$ – теплопроводность бетона, зависящая от степени его гидратации и температуры; $P_q(Q, T)$ – удельная мощность тепловыделения при гидратации цемента, $\text{Вт}/\text{кг}$, которая определяется по формуле

$$P_q(Q, T) = \frac{\partial Q(T, \tau_{\text{пр}}(Q, T))}{\partial \tau} \approx \frac{Q(T, \tau_{\text{пр}}(Q, T) + \Delta\tau) - Q(T, \tau_{\text{пр}}(Q, T))}{\Delta\tau}; \quad (3)$$

Q – удельная теплота, выделившаяся при гидратации цемента к рассматриваемому моменту времени; $Q(T, \tau)$ – функция тепловыделения цемента (табл. 1); $\tau_{\text{пр}}(Q, T)$ – приведенное время гидратации цемента, которое определяется из табл. 1 как функция, обратная $Q(T, \tau)$, при фиксированном значении $T(\tau_{\text{пр}}(Q, T) = Q^{-1}(T, Q))$; $\Delta\tau$ – шаг изменения времени.

Параллельно с распределением температур в пространстве бетонного изделия производился расчет распределения тепловыделения и соответствующей ему степени гидратации цемента

$$\frac{\partial Q(x, y, z, \tau)}{\partial \tau} = Q_{\max} \frac{\partial H(x, y, z, \tau)}{\partial \tau} = P_q(Q(x, y, z, \tau), T(x, y, z, \tau)). \quad (4)$$

Расчет изменения температуры в различных точках трехмерного пространства стальной опалубки и конструктивных элементов оборудования Ω_2 выполняли согласно уравнению теплопроводности

$$\frac{\partial T(x, y, z, \tau)}{\partial \tau} = \frac{\lambda_{\text{ст}}}{c_{\text{ст}} \rho_{\text{ст}}} \left(\frac{\partial^2 T(x, y, z, \tau)}{\partial x^2} + \frac{\partial^2 T(x, y, z, \tau)}{\partial y^2} + \frac{\partial^2 T(x, y, z, \tau)}{\partial z^2} \right), \quad (5)$$

где τ – время; x, y, z – декартовы координаты; $T(x, y, z, \tau)$ – температура в точке с координатами (x, y, z) в момент времени τ ; $c_{\text{ст}}$ – удельная теплоемкость стали ($475 \text{ Дж}/\text{кг}$); $\rho_{\text{ст}}$ – плотность стали ($7850 \text{ кг}/\text{м}^3$); $\lambda_{\text{ст}}$ – теплопроводность стали ($44,5 \text{ Вт}/(\text{м}\cdot\text{К})$).

Температура во всем пространстве среды (Ω_3) была задана режимом термообработки вида «подъем температуры – изотермическая выдержка – понижение температуры», изменявшимся по следующему закону: увеличение температуры от 20 до $85 \text{ }^\circ\text{C}$ – в течение 4 ч, изотермическая выдержка при $85 \text{ }^\circ\text{C}$ – 6 ч, охлаждение до $20 \text{ }^\circ\text{C}$ со скоростью $11,25 \text{ }^\circ\text{C}/\text{ч}$ – примерно $5,8$ ч. В математической форме условия изменения температуры тепловой среды были заданы следующей записью:

$$\frac{\partial T_{cp}(\tau)}{\partial \tau} = \begin{cases} (85 - 20)/(4 \cdot 3600) \text{ град/с} & \text{при } 0 \leq \tau < 4 \text{ ч;} \\ 0 \text{ град/с} & \text{при } 4 \leq \tau < 10 \text{ ч;} \\ -11,25/3600 \text{ град/с} & \text{при } 10 \leq \tau < 15,8 \text{ ч;} \\ 0 \text{ град/с} & \text{при } 15,8 \leq \tau \text{ ч.} \end{cases} \quad (6)$$

Начальные условия для математической модели:

$$\begin{cases} T(x, y, z, 0) = 20 \text{ }^\circ\text{C} & \text{для } (x, y, z) \in \Omega_1 \cup \Omega_2 \cup \Omega_3; \\ Q(x, y, z, 0) = 0 \text{ Дж/кг} & \text{для } (x, y, z) \in \Omega_1. \end{cases} \quad (7)$$

Граничные условия математической модели на поверхности «бетон – среда тепловой обработки» (Ω_1 – Ω_3)

$$\begin{aligned} -\lambda(H(x, y, z, \tau), T(x, y, z, \tau)) \frac{\partial T(x, y, z, \tau)}{\partial i} \Big|_{(x, y, z) \in \Omega_1 \cap \Omega_3} &= \\ = \alpha \left(T(x, y, z, \tau) \Big|_{(x, y, z) \in \Omega_1 \cap \Omega_3} - T_{cp}(\tau) \right), \end{aligned} \quad (8)$$

где ∂i – это ∂x , или ∂y , или ∂z в соответствии с пространственной ориентацией границы; α – коэффициент теплоотдачи, соответствующий конвективному теплообмену в воздушной среде (принимали $\alpha = 20 \text{ Вт/(м}^2 \cdot \text{К)}$).

Аналогично граничные условия на поверхности «опалубка – среда тепловой обработки» (Ω_2 – Ω_3)

$$-\lambda_{ст} \frac{\partial T(x, y, z, \tau)}{\partial x} \Big|_{(x, y, z) \in \Omega_2 \cap \Omega_3} = \alpha \left(T(x, y, z, \tau) \Big|_{(x, y, z) \in \Omega_2 \cap \Omega_3} - T_{cp}(\tau) \right). \quad (9)$$

Граничные условия на поверхности «опалубка – бетон» (Ω_2 – Ω_3)

$$\begin{aligned} \lambda(H(x, y, z, \tau), T(x, y, z, \tau)) \frac{\partial T(x, y, z, \tau)}{\partial i} \Big|_{(x, y, z) \in \Omega_1 \cap \Omega_3} &= \\ = \lambda_{ст} \frac{\partial T(x, y, z, \tau)}{\partial i} \Big|_{(x, y, z) \in \Omega_3 \cap \Omega_1}, \end{aligned} \quad (10)$$

где ∂i – это ∂x , или ∂y , или ∂z в соответствии с пространственной ориентацией границы.

Коэффициент теплопроводности бетона $\lambda(H, T)$ зависит от его температуры, водоцементного отношения, влажности, плотности. Значения $\lambda(H, T)$ приняты на основе проведенного анализа и систематизации опубликованных экспериментальных данных [12]. Полученные для использованного бетона величины сведения, по которым путем линейной интерполяции вычислялись коэффициенты теплопроводности бетона в его состоянии на каждый заданный момент времени, представлены в табл. 2.

Таблица 2

Коэффициент теплопроводности бетона $\lambda(H, T)$ в зависимости от температуры и степени гидратации цемента, Вт/(м·К)

Thermal conductivity coefficient of concrete $\lambda(H, T)$ depending on temperature and degree of cement hydration, W/(m·K)

Степень гидратации, %	Коэффициент теплопроводности при температуре, °С									
	10	20	30	40	50	60	70	80	90	100
0	4,15	4,10	4,05	4,00	3,95	3,90	3,85	3,80	3,75	3,70
20	3,78	3,77	3,76	3,75	3,74	3,73	3,72	3,71	3,70	3,69
40	3,44	3,43	3,42	3,41	3,40	3,39	3,38	3,37	3,36	3,35
60	3,11	3,10	3,09	3,08	3,07	3,06	3,05	3,04	3,03	3,02
80	2,77	2,76	2,75	2,74	2,73	2,72	2,71	2,70	2,69	2,68
100	2,44	2,43	2,42	2,41	2,40	2,39	2,38	2,37	2,36	2,35

Результаты расчета

Расчетный фрагмент визуализации распределения коэффициента гидратации в различных сеточных элементах на момент времени тепловой обработки $\tau = 14400$ с для центральной плоскости куба ($Y = 0,15$ м) размера $0,3 \times 0,3 \times 0,3$ м, подвергнутого тепловой обработке, представлен в табл. 3 (координаты точек сеточных элементов выделены курсивом). Из табл. 3 видно, что процесс твердения гидратирующего цемента сопровождается как нестационарностью, так и неоднородностью степени гидратации в пространстве куба.

Для численного анализа процесса твердения бетона были выделены точки объекта A_0 (0,15; 0; 0,15); A_1 ($a = 0,0375$ м от A_0); A_2 ($a = 0,075$ м от A_0); A_3 ($a = 0,15$ м от A_0), где a – расстояние между точками, для которых были построены зависимости изменения температуры и степени гидратации от времени тепловой обработки (рис. 2).

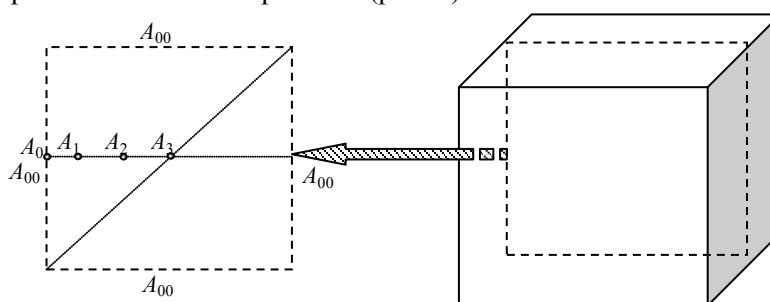


Рис. 2. Схематичное положение выделенных точек расчетного пространства куба с центральной плоскостью: A_{00} – множество точек по шести граням куба, определяющих заданную функцию режима тепловой обработки; A_0 (0,15; 0; 0,15); A_1 ($a = 0,0375$ м от A_0); A_2 ($a = 0,075$ м от A_0); A_3 ($a = 0,15$ м от A_0)

Fig. 2. Schematic position of the selected points of the calculated cube space with the central plane: A_{00} – a set of points on six faces of the cube that define a given function of the heat treatment mode; A_0 (0,15; 0; 0,15); A_1 ($a = 0,0375$ м from A_0); A_2 ($a = 0,075$ м from A_0); A_3 ($a = 0,15$ м from A_0)

Таблица 3

Числовые значения сеточных элементов, показывающие распределение коэффициента гидратации для центрального сечения плоскости куба $Y = 0,15$ м на момент времени тепловой обработки 4 ч (14400 с)
 Numerical values of the net elements showing the hydration coefficient distribution for the central axe cube of $Y = 0.15$ m at 4 hour heat treatment mark (14400 s)

Z/X	0,00	0,02	0,04	0,06	0,08	0,10	0,12	0,14	0,16	0,18	0,20	0,22	0,24	0,26	0,28
0,30	22,69	22,53	22,36	22,21	22,09	22,00	21,93	21,90	21,91	21,95	22,02	22,12	22,25	22,40	22,57
0,28	22,53	22,12	21,83	21,61	21,45	21,33	21,25	21,21	21,22	21,27	21,35	21,48	21,66	21,90	22,21
0,26	22,36	21,83	21,45	21,16	20,95	20,80	20,71	20,67	20,68	20,73	20,84	21,00	21,22	21,53	21,95
0,24	22,21	21,61	21,16	20,82	20,58	20,41	20,30	20,25	20,26	20,32	20,44	20,63	20,90	21,26	21,75
0,22	22,09	21,45	20,95	20,58	20,30	20,11	19,99	19,94	19,95	20,02	20,15	20,36	20,66	21,06	21,59
0,20	22,00	21,33	20,80	20,41	20,11	19,91	19,78	19,73	19,73	19,81	19,95	20,18	20,49	20,92	21,48
0,18	21,93	21,25	20,71	20,30	19,99	19,78	19,65	19,59	19,60	19,68	19,83	20,06	20,39	20,83	21,41
0,16	21,90	21,21	20,67	20,25	19,94	19,73	19,59	19,53	19,54	19,62	19,77	20,01	20,34	20,79	21,37
0,14	21,91	21,22	20,68	20,26	19,95	19,73	19,60	19,54	19,55	19,63	19,78	20,02	20,35	20,80	21,38
0,12	21,95	21,27	20,73	20,32	20,02	19,81	19,68	19,62	19,63	19,70	19,85	20,08	20,41	20,85	21,42
0,10	22,02	21,35	20,84	20,44	20,15	19,95	19,83	19,77	19,78	19,85	20,00	20,22	20,53	20,95	21,50
0,08	22,12	21,48	21,00	20,63	20,36	20,18	20,06	20,01	20,02	20,08	20,22	20,42	20,71	21,11	21,63
0,06	22,25	21,66	21,22	20,90	20,66	20,49	20,39	20,34	20,35	20,41	20,53	20,71	20,97	21,32	21,79
0,04	22,40	21,90	21,53	21,26	21,06	20,92	20,83	20,79	20,80	20,85	20,95	21,11	21,32	21,61	22,01
0,02	22,57	22,21	21,95	21,75	21,59	21,48	21,41	21,37	21,38	21,42	21,50	21,63	21,79	22,01	22,29

Изменения температуры от времени тепловой обработки для выделенных точек центрального сечения куба представлены на рис. 3. Как видно из рис. 3, температура в выделенных точках A_i изменяется по закону, подобному режиму тепловой обработки (множество точек A_{00}), с некоторым запаздыванием во времени, что является характеристикой нестационарности процесса твердения бетона. Причем в области времени обработки $\tau = 20000\text{--}40000$ с для всех точек объекта имеется увеличение температуры по отношению к изотермической площадке заданного теплового режима обработки, что связано с тепловыделением, сопровождающим гидратацию цемента. При изменении положения точек A_0 (0,15; 0; 0,15); A_1 ($a = 0,0375$ м от A_0); A_2 ($a = 0,075$ м от A_0); A_3 ($a = 0,15$ м от A_0) по направлению к центру куба можно видеть, что зависимости $T(x, y, z, \tau)$ для всех точек смещены к центральной точке, что вполне согласуется в данном случае с физикой процесса нагревания твердеющего бетона (рис. 3).

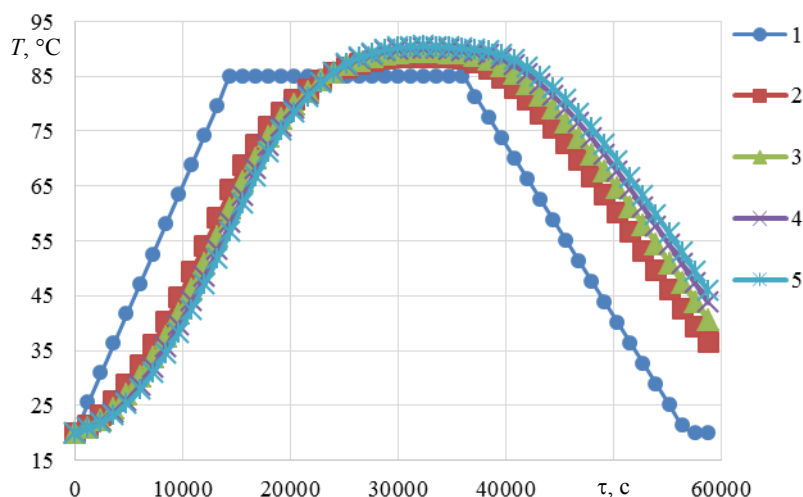


Рис. 3. Зависимость температуры от времени твердения кубического изделия размерами $0,30 \times 0,30 \times 0,30$ м в выделенных точках пространства: 1 – множество точек, характеризующих работу нагревателя A_{00} ; 2 – точка A_0 ; 3 – A_1 ; 4 – A_2 ; 5 – A_3 ; A_{00} – функция режима термической обработки; A_0, A_1, A_2, A_3 – то же, что на рис. 2

Fig. 3. Temperature dependence on the hardening time of a $0.30 \times 0.30 \times 0.30$ m cubic product in the selected points of space: 1 – set of points of the heating environment A_{00} ; 2 – point A_0 ; 3 – A_1 ; 4 – A_2 ; 5 – A_3 ; A_{00} – function of heat treatment; A_0, A_1, A_2, A_3 – same as in fig. 2

Скорость изменения температуры $\partial T / \partial \tau$ от времени тепловой обработки для выделенных точек центрального сечения куба показана на рис. 4. Как видно из рис. 4, на кривой скорости температуры $\partial T / \partial \tau$ в выделенных точках A_0 (0,15; 0; 0,15); A_1 ($a = 0,0375$ м от A_0); A_2 ($a = 0,075$ м от A_0); A_3 ($a = 0,15$ м от A_0) имеются перегибы, согласующиеся с соответствующими τ -точками перехода: «подъем температуры – изотермическая выдержка», «изотермическая выдержка – снижение температуры».

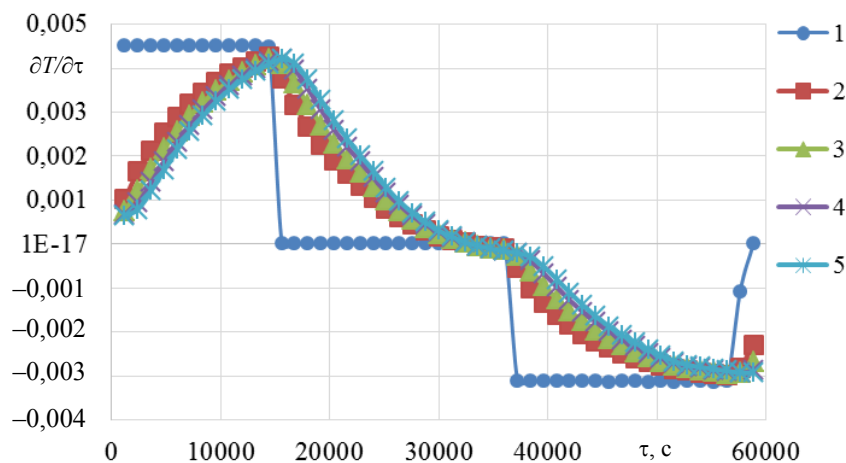


Рис. 4. Зависимость скорости изменения температуры $\partial T/\partial \tau$ от времени твердения кубического изделия размерами $0,30 \times 0,30 \times 0,30$ м в выделенных точках пространства: 1 – множество точек, характеризующих работу нагревателя A_{00} ; 2 – точка A_0 ; 3 – A_1 ; 4 – A_2 ; 5 – A_3 ; A_{00} – функция режима термической обработки; A_0, A_1, A_2, A_3 – то же, что на рис. 2

Fig. 4. Dependence of the temperature change rate $\partial T/\partial \tau$ on the hardening time of a $0.30 \times 0.30 \times 0.30$ m cubic product in the selected points of space: 1 – set of points characterizing the operation of the heater A_{00} ; 2 – point A_0 ; 3 – A_1 ; 4 – A_2 ; 5 – A_3 ; A_{00} – function of heat treatment; A_0, A_1, A_2, A_3 – same as in fig. 2

Результаты моделирования коэффициента гидратации в выделенных точках A_0 ($0,15; 0; 0,15$); A_1 ($a = 0,0375$ м от A_0); A_2 ($a = 0,075$ м от A_0); A_3 ($a = 0,15$ м от A_0) центрального сечения куба, подвергнутого тепловой обработке, представлены в табл. 4. Согласно табл. 4, степень гидратации в выделенных точках увеличивается со временем тепловой обработки для всех рассмотренных точек. Причем характер изменения производной степени гидратации сопровождается аналогичными перегибами в переходных точках режима тепловой обработки, что имеет место для зависимостей $T(x, y, z, \tau)$ и $\partial T/\partial \tau$ (рис. 3 и 4 соответственно).

Как видно из табл. 4, максимизация скорости гидратации наблюдается в интервале времени тепловой обработки 16800–20400 с. Функция скорости гидратации изменяется по закону Гаусса. Однако в интервале 40000–50000 с тепловой обработки имеются некоторые отклонения в изменении степени гидратации от этого закона, что связано с прохождением третьего интервала режима термической обработки, сопровождающегося уменьшением температуры. Следует отметить эффект запаздывания в изменении скорости гидратации ($\partial H/\partial \tau$), что связано с нестационарностью процесса твердения.

На следующем этапе исследования был выполнен сравнительный анализ приведенных выше закономерностей с опубликованными экспериментальными данными. В частности, математически обработаны экспериментальные данные, полученные в [13], для двух выделенных точек куба

размерами 0,3×0,3×0,3 м, которые на рис. 5 условно обозначены как *E* и *F* и находятся на разных расстояниях от поверхности куба в его центральном сечении. Как видно из рис. 5, кривая нагрева температур для точек *E* и *F* сдвинута относительно кривой температуры тепловой обработки на границе раздела системы «бетон в опалубке – среда тепловой обработки».

Таблица 4

Значения коэффициента гидратации *H* и скорости гидратации $\partial H/\partial \tau$ от времени тепловой обработки τ в выделенных точках куба *A_i* размерами 0,30×0,30×0,30 м
 Values of the coefficient of hydration *H* and the rate of hydration $\partial H/\partial \tau$ of the heat treatment time τ in the selected points of the cube *A_i* size 0.30×0.30×0.30 m

τ , с	<i>H</i> , % (<i>A</i> ₀)	$\partial H/\partial \tau$ (<i>A</i> ₀)	<i>H</i> , % (<i>A</i> ₁)	$\partial H/\partial \tau$ (<i>A</i> ₁)	<i>H</i> , % (<i>A</i> ₂)	$\partial H/\partial \tau$	<i>H</i> , % (<i>A</i> ₃)	$\partial H/\partial \tau$ (<i>A</i> ₃)
0	0,0005		0,0005		0,0005		0,0005	
1200	1,2040	0,001003	1,1990	0,000999	1,1970	0,000997	1,1970	0,000997
2400	2,4570	0,001044	2,4210	0,001018	2,4060	0,001008	2,4010	0,001003
3600	3,7900	0,001111	3,6990	0,001065	3,6510	0,001038	3,6290	0,001023
4800	5,2290	0,001199	5,0580	0,001133	4,9610	0,001092	4,9110	0,001068
6000	6,7920	0,001303	6,5250	0,001223	6,3620	0,001168	6,2740	0,001136
7200	8,4950	0,001419	8,1170	0,001327	7,8770	0,001263	7,7430	0,001224
8400	10,3500	0,001546	9,8490	0,001443	9,5230	0,001372	9,3350	0,001327
9600	12,3600	0,001675	11,7300	0,001568	11,3100	0,001489	11,0700	0,001446
10800	14,5200	0,001800	13,7700	0,001700	13,2600	0,001625	12,9500	0,001567
12000	16,8400	0,001933	15,9600	0,001825	15,3500	0,001742	14,9900	0,001700
13200	19,3000	0,002050	18,3000	0,001950	17,6100	0,001883	17,1800	0,001825
14400	21,9000	0,002167	20,7900	0,002075	20,0100	0,002000	19,5200	0,001950
15600	24,5900	0,002242	23,3900	0,002167	22,5400	0,002108	22,0100	0,002075
16800	27,3300	0,002283	26,0800	0,002242	25,1700	0,002192	24,6000	0,002158
18000	30,0700	0,002283	28,8000	0,002267	27,8700	0,002250	27,2800	0,002233
19200	32,8000	0,002275	31,5300	0,002275	30,5900	0,002267	29,9900	0,002258
20400	35,5000	0,00225	34,2500	0,002267	33,3200	0,002275	32,7200	0,002275
21600	38,1600	0,002217	36,9300	0,002233	36,0200	0,002250	35,4300	0,002258
22800	40,7000	0,002117	39,5600	0,002192	38,6800	0,002217	38,1100	0,002233
24000	43,0400	0,001950	42,0300	0,002058	41,2400	0,002133	40,7100	0,002167
25200	45,1700	0,001775	44,2900	0,001883	43,5900	0,001958	43,1300	0,002017
26400	47,1000	0,001608	46,3400	0,001708	45,7400	0,001792	45,3400	0,001842
27600	48,8400	0,001450	48,1900	0,001542	47,6800	0,001617	47,3300	0,001658
28800	50,3900	0,001292	49,8400	0,001375	49,4100	0,001442	49,1200	0,001492
30000	51,7600	0,001142	51,3100	0,001225	50,9500	0,001283	50,7100	0,001325
31200	52,9900	0,001025	52,6100	0,001083	52,3100	0,001133	52,1100	0,001167
32400	54,0700	0,000900	53,7500	0,00095	53,5100	0,001000	53,3500	0,001033
33600	55,0200	0,000792	54,7600	0,000842	54,5700	0,000883	54,4300	0,000900
34800	55,8600	0,000700	55,6500	0,000742	55,4900	0,000767	55,3800	0,000792
36000	56,6000	0,000617	56,4300	0,000650	56,3000	0,000675	56,2100	0,000692

Окончание табл. 4

τ, c	$H, \% (A_0)$	$\partial H/\partial \tau (A_0)$	$H, \% (A_1)$	$\partial H/\partial \tau (A_1)$	$H, \% (A_2)$	$\partial H/\partial \tau$	$H, \% (A_3)$	$\partial H/\partial \tau (A_3)$
37200	57,2500	0,000542	57,1100	0,000567	57,0100	0,000592	56,9300	0,000600
38400	57,8700	0,000517	57,7400	0,000525	57,6400	0,000525	57,5800	0,000542
39600	58,4800	0,000508	58,3500	0,000508	58,2500	0,000508	58,1900	0,000508
40800	59,0600	0,000483	58,9400	0,000492	58,8500	0,000500	58,7900	0,000500
42000	59,6300	0,000475	59,5200	0,000483	59,4300	0,000483	59,3800	0,000492
43200	60,1600	0,000442	60,0700	0,000458	59,9900	0,000467	59,9400	0,000467
44400	60,6700	0,000425	60,5900	0,000433	60,5300	0,000450	60,4800	0,00045
45600	61,1300	0,000383	61,0900	0,000417	61,0400	0,000425	61,0000	0,000433
46800	61,5600	0,000358	61,5500	0,000383	61,5200	0,000400	61,5000	0,000417
48000	61,9300	0,000308	61,9600	0,000342	61,9600	0,000367	61,9500	0,000375
49200	62,2400	0,000258	62,3300	0,000308	62,3600	0,000333	62,3700	0,000350
50400	62,5000	0,000217	62,6400	0,000258	62,7100	0,000292	62,7400	0,000308
51600	62,7500	0,000208	62,9000	0,000217	63,0000	0,000242	63,0600	0,000267
52800	63,0000	0,000208	63,1500	0,000208	63,2500	0,000208	63,3200	0,000217
54000	63,2500	0,000208	63,4000	0,000208	63,5100	0,000217	63,5700	0,000208
55200	63,5000	0,000208	63,6500	0,000208	63,7600	0,000208	63,8300	0,000217
56400	63,7300	0,000192	63,9000	0,000208	64,0100	0,000208	64,0800	0,000208
57600	63,9500	0,000183	64,1300	0,000192	64,2600	0,000208	64,3300	0,000208
58800	64,1300	0,000150	64,3400	0,000175	64,4800	0,000183	64,5600	0,000192

Аналогичный эффект запаздывания имел место и для данных, полученных по модели (1)–(10). Несмотря на различие в функциях тепловой обработки, используемых в [13] и в настоящей статье, следует отметить удовлетворительное согласование экспериментальных и расчетных данных, показывающее адекватность предлагаемой нестационарной модели процесса твердения бетонного изделия в трехмерной постановке.

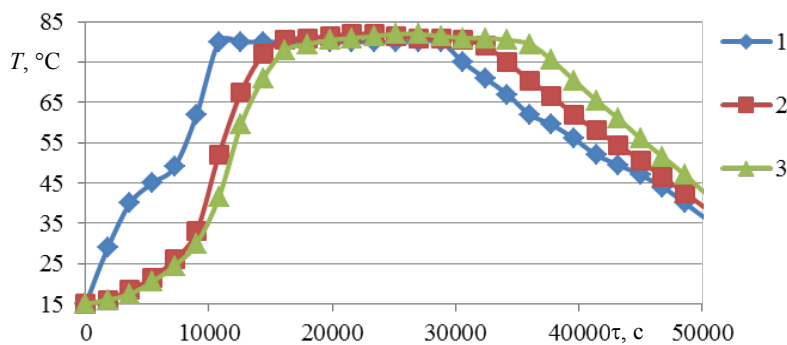


Рис. 5. Экспериментальная зависимость температуры от времени твердения кубического изделия размерами 0,30×0,30×0,30 м в выделенных точках пространства: 1 – множество точек, характеризующих работу нагревателя; 2 – точка E; 3 – точка F

Fig. 5. Experimental dependence of the temperature on the hardening time of size 0.30×0.30×0.30 m cubic products in the selected points of space: 1 – set of points that characterize the operation of the heater; 2 – point E; 3 – point F

ВЫВОДЫ

1. На основе нестационарного трехмерного уравнения теплопроводности с учетом источника тепловыделения предложена модель для расчета процесса твердения бетона в симметричной форме с системой начальных и граничных условий. Выполнены компьютерные расчеты эволюционного пространственного распределения температур и коэффициента гидратации для заданного объекта симметричной формы размерами $0,30 \times 0,30 \times 0,30$ м. Получено удовлетворительное согласование расчетных и экспериментальных данных, взятых из [13], по температурам, что свидетельствует об адекватности предложенной математической модели.

2. Установлено, что при режиме термообработки вида «подъем температуры – изотермическая выдержка – снижение температуры» в выделенных точках объекта наблюдается повышение температуры по сравнению с заданными максимальными температурами изотермической выдержки, связанное с выделением теплоты гидратации. Расчетным методом показан эффект передачи теплоты от тепловой среды с опалубкой к центральной части изделия, заключающийся в сдвиге эволюционной кривой температуры сеточного элемента по сравнению с заданным режимом «подъем температуры – изотермическая выдержка – снижение температуры», что обусловлено неравновесностью процесса твердения бетона.

3. Предложенная математическая модель позволяет определять эффекты запаздывания температуры и степени гидратации, превышения температуры для различных точек внутреннего пространства объекта над температурой греющей среды, а также производить расчет оптимального распределения температур по внешней границе бетонного тела, обеспечивающего равномерную степень гидратации по его объему при минимальных затратах тепловой энергии. Полученные результаты могут быть использованы при проектировании и модернизации установок ускоренной гидратации бетонов и разработке систем автоматизированного управления ими.

ЛИТЕРАТУРА

1. Производство строительных материалов – 2015 год [Электронный ресурс] // ЗАО «Инвестиционная компания «ЮНИТЕР». Режим доступа: <http://www.uniter.by/upload/Construction%20materials%20industry.pdf>. Дата доступа: 19.01.2019.
2. Государственная программа «Строительство жилья» на 2016–2020 годы [Электронный ресурс]: постановление Совета Министров Республики Беларусь от 21.04.2016 № 325 // Совет Министров Республики Беларусь. Режим доступа: <http://www.government.by/ru/solutions/2470>.
3. Инвестиции и строительство в Республике Беларусь за 2011–2017 годы. [Электронный ресурс] // Национальный статистический комитет Республики Беларусь. Режим доступа: http://www.belstat.gov.by/ofitsialnaya-statistika/publications/izdania/public_compilation/index_7856/. Дата доступа: 19.01.2019.
4. Баженов, Ю. М. Технология бетона / Ю. М. Баженов. М.: Изд-во АСВ, 2002. 500 с.
5. Ахвердов, И. Н. Основы физики бетона / И. Н. Ахвердов. М.: Стройиздат, 1981. 464 с.

6. Дмитриевич, А. Д. Тепло- и массообмен при твердении бетона в паровой среде / А. Д. Дмитриевич. М.: Стройиздат, 1967. 243 с.
7. Ушеров-Маршак, А. В. Информационная технология бетона ускоренного твердения / А. В. Ушеров-Маршак, А. Г. Синякин // Бетон и железобетон. 1994. № 6. С. 2–4.
8. Ушеров-Маршак, А. В. «Термобет-М» – информационная технология монолитного бетона / А. В. Ушеров-Маршак, Ю. Б. Гиль, А. Г. Синякин // Бетон и железобетон. 2000. № 4. С. 2–5.
9. Федосов, С. В. Применение методов математической физики для моделирования массо- и энергопереноса в технологических процессах строительной индустрии / С. В. Федосов, А. М. Ибрагимов, А. В. Гущин // Строительные материалы. 2008. № 4. С. 65–67.
10. Аксенчик, К. В. Совершенствование тепловой работы пропарочных камер для тепловлажностной обработки железобетонных изделий / К. В. Аксенчик. Иваново, 2014. 20 с.
11. Марьямов, Н. Б. Тепловая обработка изделий на заводах сборного железобетона (процессы и установки) / Н. Б. Марьямов. М.: Стройиздат, 1970. 272 с.
12. Красулина, Л. В. Структурные и теплофизические свойства твердеющего бетона / Л. В. Красулина // Наука и техника. 2012. № 2. С. 29–34.
13. Миронов, С. А. Ускорение твердения бетона / С. А. Миронов, Л. А. Малинина. М.: Стройиздат, 1964. 348 с

Поступила 25.12.2018 Подписана в печать 26.02.2019 Опубликовано онлайн 29.03.2019

REFERENCES

1. Production of Construction Materials-2015. CJSC “Investment Company “UNITER”. Available at: [http://www.uniter.by/upload/Construction %20materials% 20industry.pdf](http://www.uniter.by/upload/Construction%20materials%20industry.pdf). (Accessed 19 January 2019) (in Russian).
2. The “Housing Construction” State Program for 2016–2020 Approved by the Council of Ministers of the Republic of Belarus of 21.04.2016, No 325. *Council of Ministers of the Republic of Belarus*. Available at: <http://www.government.by/ru/solutions/2470>. (Accessed 19 January 2019) (in Russian).
3. Investments and Construction in the Republic of Belarus for 2011–2017. *National Statistical Committee of the Republic of Belarus*. Available at: http://www.belstat.gov.by/ofitsialnaya-statistika/publications/izdania/public_compilation/index_7856/. (Accessed 19 January 2019.) (in Russian).
4. Bazhenov Y. M. (2002) *Technology of Concrete*. Moscow, ASV Publ. 500 (in Russian).
5. Akhverdov I. N. (1981) *Fundamentals of Physics Concrete*. Moscow, Stroizdat Publ. 464 (in Russian).
6. Dmitrovich A. D. (1967) *Heat and Mass Transfer During Hardening of Concrete in a Steam Environment*. Moscow, Stroizdat Publ. 243 (in Russian).
7. Usherov-Marshak A. V., Sinyakin A. G. (1994) Information Technology of Concrete Accelerated Curing. *Beton i Zhelezobeton* [Concrete and Reinforced Concrete], (6), 2–4 (in Russian).
8. Usherov-Marshak A. V., Gil’ Yu. B., Sinyakin A. G. (2000) “Thermoset-M” Information Technology for Cast-in-Situ Concrete. *Beton i Zhelezobeton* [Concrete and Reinforced Concrete], 4, 2–5 (in Russian).
9. Fedosov S. V., Ibragimov A. M., Gushchin A. V. (2008) Application of Methods of Mathematical Physics for the Simulation of Mass- and Energy Transfer in Technological Processes of the Construction Industry. *Stroitel’nye Materialy* [Construction Materials], (4), 65–67 (in Russian).
10. Aksenichik V. K. (2014) *Improvement of Thermal Work of Steaming Chambers for Heat and Moisture Treatment of Reinforced Concrete Products*. Ivanovo, 20 (in Russian).
11. Mar'yamov N. B. *Heat Treatment of Products at the Plant of Precast Concrete (Processes and Installations)*. Moscow, Stroizdat Publ. 272 (in Russian).
12. Krasulina L. V. (2012) Structural and Thermophysical Properties of Hardening Concrete. *Nauka i Tekhnika = Science & Technique*, (2), 29–34 (in Russian).
13. Mironov S. A. (1964) *Acceleration of Hardening of Concrete*. Moscow, Stroyizdat Publ. 348 (in Russian).

Received: 25 December 2018 Accepted: 26 February 2019 Published online: 29 March 2019