

DOI: 10.21122/1029-7448-2016-59-6-519-528

УДК 621.311

Вероятностное потокораспределение как реакция на стохастичность нагрузки в энергосистеме

А. М. Гашимов¹, Н. Р. Рахманов¹, Г. Б. Гулиев¹, Р. Н. Рахманов¹,
А. А. Мустафаев¹

¹Азербайджанский научно-исследовательский и проектно-изыскательский институт
энергетики (Баку, Азербайджанская Республика)

© Белорусский национальный технический университет, 2016
Belarusian National Technical University, 2016

Реферат. В существующей практике для анализа и управления режимами энергосистем в основном используются детерминистические подходы, которые реализуются в виде известных методов и моделей расчета установившихся и переходных режимов. С помощью этих методов можно получить решения только при фиксированных параметрах схемы системы и при допущении, что задаваемые в узлах активные и реактивные мощности нагрузки и генерации сохраняются неизменными. В условиях реальной эксплуатации стохастический характер изменчивости потребления создают случайные флуктуации напряжений в узлах и перетоков мощности в линиях электрической сети энергосистемы. Такие случайные флуктуации режима могут быть оценены с помощью моделирования вероятностного потокораспределения. В статье приводятся результаты исследования влияния глубины случайных флуктуаций мощности нагрузки системы на вероятности распределения напряжений в узлах и потоки активной и реактивной мощности в линиях. Моделирование вероятностного потокораспределения в условиях стохастического изменения нагрузки выполняется для разных уровней флуктуаций и при утяжелении режима системы, вплоть до пиковой мощности нагрузки. Тестовые исследования для количественной оценки влияния стохастической изменчивости нагрузки на вероятностное распределение параметров режимов проводили на примере электрической сети реальной энергосистемы. Сравнивали результаты моделирования вероятностного потокораспределения для данных флуктуаций нагрузки, представляемых в виде дискретных выборок величин активной мощности, получаемых аналитическим путем методом Монте-Карло и данных реальных замеров их значений в исследуемой сети.

Ключевые слова: вероятностное потокораспределение, плотность распределения, флуктуация нагрузки, распределение потерь, распределение напряжений

Для цитирования: Вероятностное потокораспределение как реакция на стохастичность нагрузки в энергосистеме / А. М. Гашимов [и др.] // *Энергетика. Изв. высш. учеб. заведений и энерг. объединений СНГ*. 2016. Т. 59, № 6. С. 519–528

Адрес для переписки

Гашимов Ариф Мамедович
Азербайджанский научно-исследовательский
и проектно-изыскательский
институт энергетики
просп. Г. Зардаби, 94,
Az1141, г. Баку, Азербайджанская Республика
Тел.: +994 012 538-76-46
ahashimov@azerenerji.gov.az

Address for correspondence

Hashimov Arif M.
Azerbaijan Scientific-Research
and Design-Prospecting Power
Engineering Institute
94 G. Zardabi Ave.,
Az1141, Baku, the Azerbaijani Republic
Tel.: +994 012 538-76-46
ahashimov@azerenerji.gov.az

Probabilistic Flow Distribution as a Reaction to the Stochasticity of the Load in the Power System

A. M. Hashimov¹⁾, N. R. Rakhmanov¹⁾, G. B. Guliyev¹⁾, R. N. Rakhmanov¹⁾,
A. A. Mustafayev¹⁾

¹⁾Azerbaijan Scientific-Research and Design-Prospecting Power Engineering Institute (Baku, the Azerbaijani Republic)

Abstract. For the analysis and control of power systems deterministic approaches that are implemented in the form of well-known methods and models of calculation of steady-state and transient modes are mostly use in current practice. With the use of these methods it is possible to obtain solutions only for fixed circuit parameters of the system scheme and assuming that active and reactive powers as well as generation in nodal points of the network remain the same. In reality the stochastic character of power consumption cause the casual fluctuations of voltages at the nodes and power flows in electric power lines of the power system. Such casual fluctuations of operation can be estimated with the use of probabilistic simulation of the power flows. In the article the results of research of the influence of depth of casual fluctuations of the load power of the system on the probability distribution of voltage at nodes as well as on the flows of active and reactive power in the lines are presented. Probabilistic modeling of flow under stochastic load change is performed for different levels of fluctuations and under loading of the mode of the system up to peak load power. Test study to quantify the effect of stochastic variability of loads on the probabilistic distribution parameters of the modes was carried out on behalf of the electrical network of the real power system. The results of the simulation of the probability flow distribution for these fluctuations of the load, represented in the form of discrete sample values of the active power obtained with the use of the analytical Monte-Carlo method, and real data measurements of their values in the network under examination were compared.

Keywords: probabilistic flow distribution, density of the distribution, load fluctuation, distribution losses, voltage distribution

For citation: Hashimov A. M., Rakhmanov N. R., Guliyev G. B., Rakhmanov R. N., Mustafayev A. A. (2016) Probabilistic Flow Distribution as a Reaction to the Stochasticity of the Load in the Power System. *Energetika. Proc. CIS Higher Educ. Inst. and Power Egn. Assoc.* 59 (6), 519–528 (in Russian)

Введение

Управление потокораспределением в электрической сети энергосистемы имеет важное значение для обеспечения устойчивости и экономичности ее функционирования. В традиционной практике решение этой проблемы предполагает детерминистический характер изменчивости задаваемых величин мощности для нагрузок и источников. При принятых условиях детерминистичности исходных данных для определения потокораспределения в настоящее время предлагаются несколько методов расчета установившихся режимов [1–3]. Хотя эти способы достаточно обоснованы и хорошо развиты, вместе с тем с помощью детерминистических методов можно получать оценку только для точечного состояния системы. Полученные результаты детерминистического потокораспределения (ДПР) не учитывают факторы неопределенности, вызывающие изменчивость состояния системы от случайной изменчивости генерации и нагрузки. Для исследования вероятностных режимов, имеющих место в реальной энергосистеме при учете стохастической изменчивости мощностей источников и нагрузок, следует применять вероятностные подходы, методы нечеткого множества и интервального анализа [4–8].

Методы расчета вероятностного потокораспределения (ВПР) делятся на численные и аналитические. Численные методы базируются на моделировании случайных временных выборок для величин мощности нагрузки с помощью модели Монте-Карло, а аналитические используют описания этих выборок в виде свертки или кумулянтов [7, 8]. Метод свертки основан на представлении стохастических переменных в виде распределения вероятностей, в то время как метод кумулянтов – на их описании в координатах моментов и кумулянтов.

В настоящее время имеется достаточное число публикаций, посвященных развитию и численных, и аналитических методов моделирования ВПР, практическая необходимость в расчетах которого в основном вызвана увеличением доли прерывистой генерации от возобновляемых источников (ветровых и солнечных станций) и реальным фактом стохастической изменчивости потребления [9–13]. Подходы, предлагаемые в этих работах, в основном связаны с усовершенствованием алгоритма ВПР, эффективностью их применимости при решении задач планирования и регулирования режима системы по напряжению.

Авторами статьи на основе замеров мощности нагрузки для разных периодов внутрисуточного графика энергосистемы построены функции плотности распределения флуктуационных изменений этих мощностей. Проведено моделирование установившегося режима системы с учетом стохастичности нагрузки, выполнен анализ их влияния на изменчивость напряжений в узлах, потоков мощности и потерь в электрической сети системы.

Метод и модель расчета вероятностного потокораспределения

В целях получения вероятностных характеристик для потоков активной и реактивной мощностей и напряжений в сети и их сравнительного анализа при разных уровнях флуктуаций нагрузки применяли метод Монте-Карло. Модель установившегося режима принимали в виде нелинейных уравнений, включающих следующие соотношения.

1. Уравнения для узлов:

$$P_i = U_i \sum_{k=1}^n U_k (G_{ik} \cos \delta_{ik} + B_{ik} \sin \delta_{ik}); \quad (1)$$

$$Q_i = U_i \sum_{k=1}^n U_k (G_{ik} \sin \delta_{ik} - B_{ik} \cos \delta_{ik}). \quad (2)$$

2. Уравнения для связей:

$$P_{ik} = -t_{ik} G_{ik} U_i^2 + U_i U_k (G_{ik} \cos \delta_{ik} + B_{ik} \sin \delta_{ik}); \quad (3)$$

$$Q_{ik} = t_{ik} B_{ik} U_i^2 - B_{ik} U_i^2 + U_i U_k (G_{ik} \sin \delta_{ik} - B_{ik} \cos \delta_{ik}); \quad (4)$$

$$Q_{i,ш} = U_i^2 B_{i,ш}; \quad (5)$$

$$U_k = U_i - \Delta U_{ik}(P_{ik}, Q_{ik}, U_i); \quad (6)$$

$$\delta_k = \delta_i - \Delta \delta_{ik}(P_{ik}, Q_{ik}, U_i), \quad (7)$$

где P_i, Q_i – инъекция активной и реактивной мощностей (генерация минус нагрузка) в узле i ; P_{ik}, Q_{ik} – поток активной и реактивной мощностей в линии ik со стороны узла i ; U_i, U_k – величина напряжений соответственно в узлах i, k ; δ_{ik} – разность углов между векторами напряжений узлов i и k ; G_{ik}, B_{ik} – вещественная и мнимая составляющие матрицы полной проводимости; $Q_{i,ш}$ – реактивная мощность шунта в узле i ; $B_{i,ш}$ – мнимая часть проводимости шунта в узле i .

Моделирование установившегося режима через (1)–(7) широко используется в программах ДПР. В численных методах вероятностного потокораспределения также применяется данная модель, при этом для проведения расчетов ВПР методом Монте-Карло уравнения (1)–(7) должны решаться много раз в соответствии с объемом случайной выборки флуктуаций мощности нагрузки системы.

По результатам повторяющихся расчетов потокораспределения определяли выборки случайной изменчивости параметров состояния системы (P_{ik}, Q_{ik}, U_i, U_k) и их соответствующие функции распределения.

Вероятностная модель флуктуаций нагрузки

В условиях реальной эксплуатации мощность, потребляемая нагрузкой энергосистемы, претерпевает сложные изменения в виде колебаний регулярного и нерегулярного характера. Примером регулярных колебаний являются широко используемые суточные графики нагрузки, которые для большинства систем имеют типичную форму, определяемую соответствующим набором показателей. Суточные колебания нагрузки, сохраняя свою форму и цикличность, могут существенно изменяться в разные последовательные сутки. Суточные изменения активной мощности нагрузки системы «Азерэнерджи» с комбинированным составом потребителей (промышленно-коммунальные потребители), построенных на основе 30-минутных измерений, приведены на рис. 1. Изменение потребления мощности в часы минимума нагрузки находится в интервале 130–170 МВт, соответственно в часы максимума – в интервале 210–310 МВт. На рис. 1 показано изменение средней мощности в течение суток. Природа медленных случайных колебаний нагрузки относительно среднесуточной кривой в разные периоды суток вызвана в основном изменением внешних условий: схемы, отклонением частоты, профиля напряжения в электрической сети и др. Характер этих изменений нагрузки достаточно подробно изучен в [14].

Стохастическая изменчивость потребляемой мощности нагрузки во внутрисуточных кратковременных периодах – от нескольких минут до десятков минут (которые в основном определяются процессами внутри самой

нагрузки) – возникают от технологических процессов отдельных потребителей. Такие флуктуационные процессы в нагрузке приводят к вероятностной изменчивости параметров режима – к случайным колебаниям напряжения в узлах и потоков активной и реактивной мощностей в элементах электрической сети.

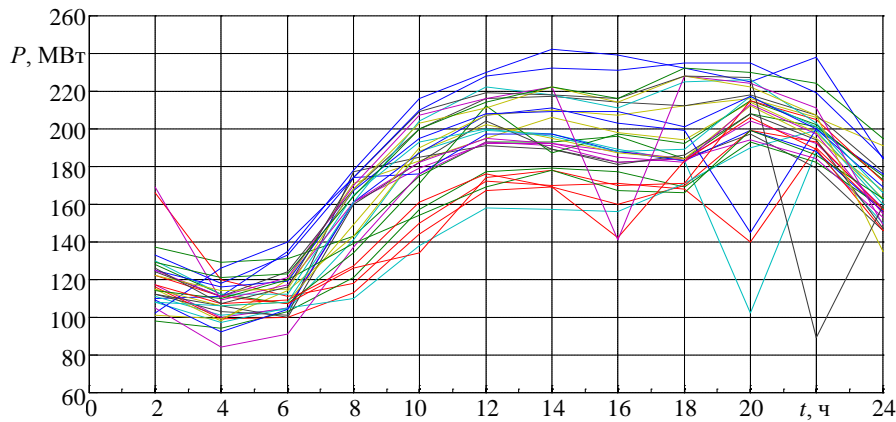


Рис. 1. Суточные графики нагрузки Апшеронской региональной сети системы «Азербайджанской энергетической системы» за октябрь 2015 г.

Fig. 1. Daily load curve for a typical distributed network (on behalf of Absheron region network of "Azerbaijan Power System") for one month (October 2015)

Обычно вероятностные характеристики флуктуаций мощности нагрузки энергосистем имеют схожесть с вероятностной характеристикой нормального случайного процесса [10–12]. Основываясь на этом, для любого момента времени t значения величины флуктуации мощности нагрузки можно получить путем обратного преобразования функции нормального распределения [10]:

$$\Delta P_{n(t)} = \exp \left(\overline{\Delta P_{n(t)}} \xi_{(t)} + \frac{(\Delta \tilde{P}_{n(t)} \xi_{(t)})^2}{2} \right);$$

$$P_{n(t)} = P_{0,n(t)} \Delta P_{n(t)},$$

где $\Delta P_{n(t)}$ – величина стохастической изменчивости нагрузки в момент t ; $\overline{\Delta P_{n(t)}}$, $\Delta \tilde{P}_{n(t)}$ – статистическая средняя и стандарт отклонения стохастически изменяющейся части нагрузки; $\xi_{(t)}$ – равномерно распределенное случайное число; $P_{0,n(t)}$ – мощность нагрузки для принятого базисного режима.

Результаты моделирования вероятностного потокораспределения при стохастической изменчивости нагрузки

Исследование влияния стохастических процессов в нагрузке оценивается на основе вероятностных характеристик параметров, определяющих со-

стояние энергосистемы, – величин узловых напряжений, перетоков и потерь мощности в электрической сети. В качестве примера схемы для анализа ВПР в зависимости от уровня флуктуационных процессов в системе рассматривали схему участка распределительной электрической сети системы «Азербайджан» с общей мощностью нагрузки порядка 2000 МВт. Упрощенная схема сети исследуемого района системы, в которой флуктуации суммарной нагрузки имитируются в виде стохастических процессов потребления в узле 110 кВ Мушвиг (п/ст 220/110 кВ), приведена на рис. 2.

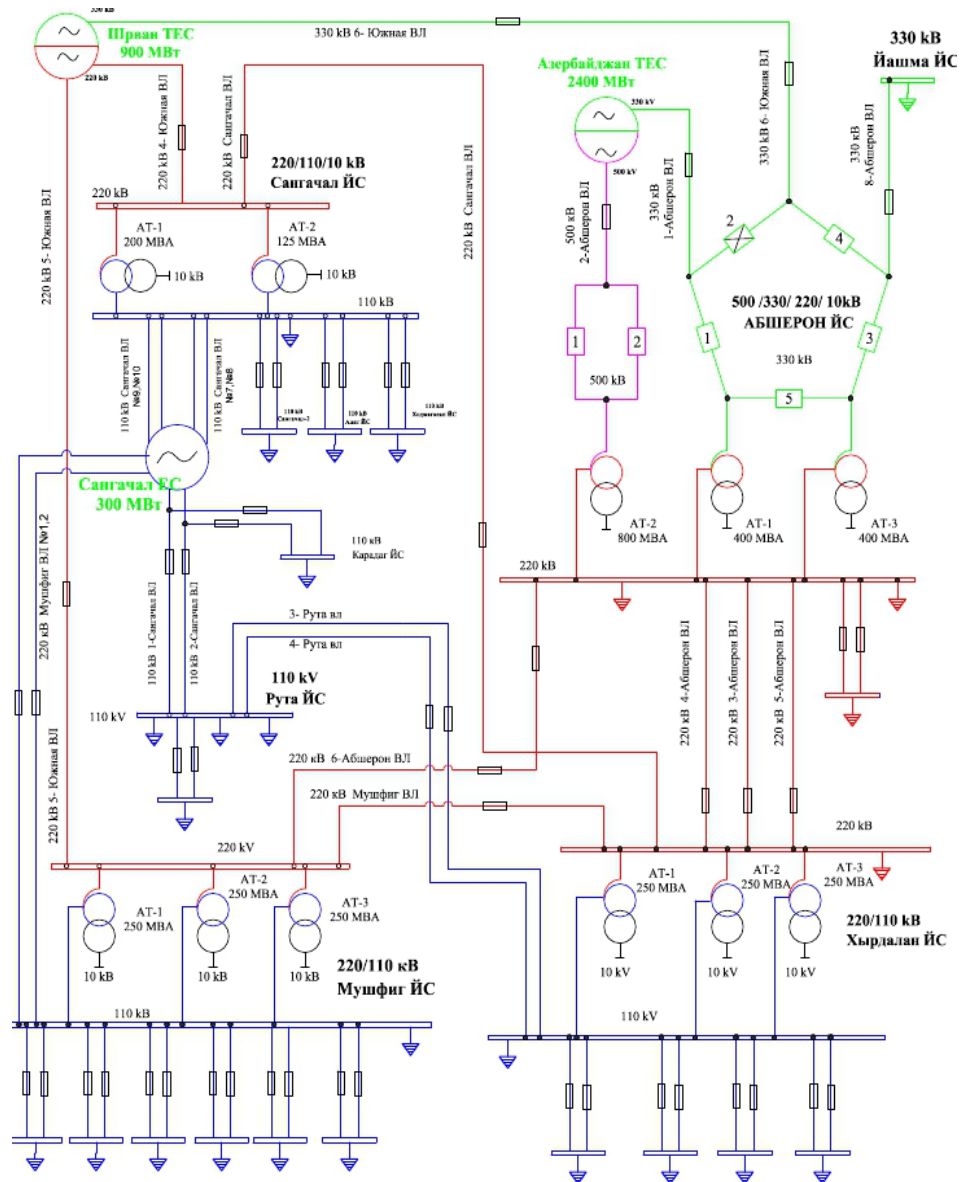


Рис. 2. Упрощенная однолинейная схема исследуемой сети

Fig. 2. Simplified linear scheme of tested network

Для анализа влияния флуктуаций мощности нагрузки на ВПР в электрической сети в качестве дискретных выборок для флуктуаций принимали данные, полученные на основе реальных замеров и моделированием методом Монте-Карло. Для анализа результатов ВПР в качестве примера брали случайные выборки, получаемые методом Монте-Карло, моделирующие глубину изменчивости нагрузки в интервале 5, 12 и 20 % относительно заданных значений среднесуточного графика нагрузки (рис. 1, сплошная кривая). Количество элементов в каждой выборке – 1500 значений мощности нагрузки, для каждой из которых проводили расчеты вероятностного потокораспределения.

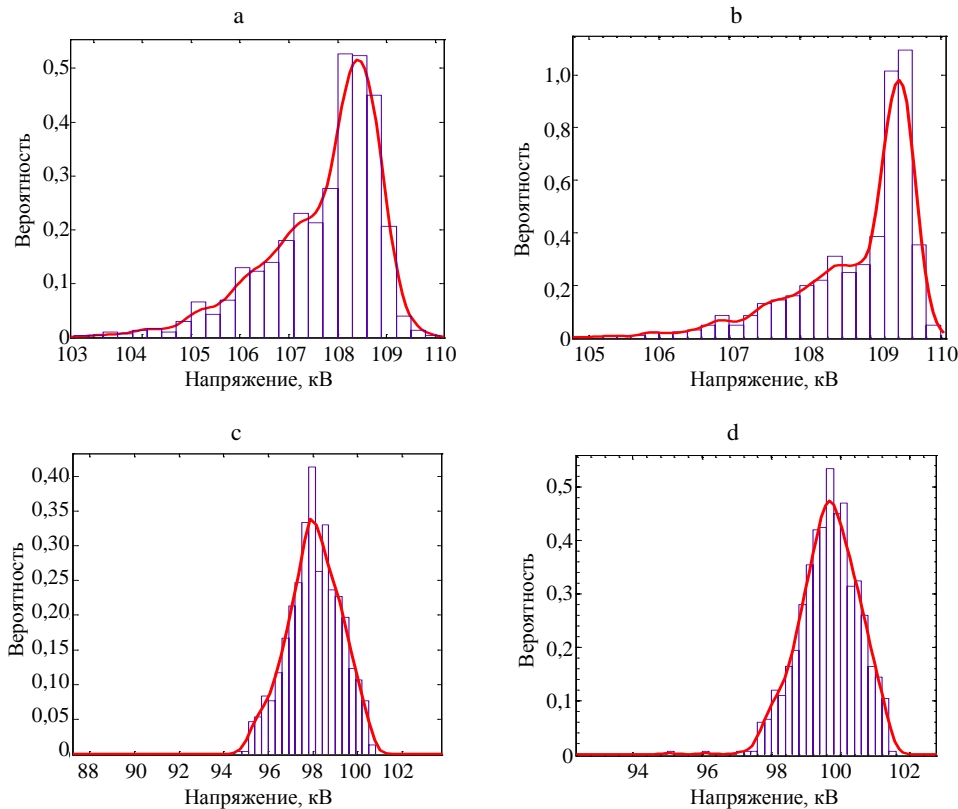


Рис. 3. Функции плотности вероятности напряжения при стохастических колебаниях мощности на уровнях 4 % (а, б) и 20 % (с, д) при расчете: а, с – методом Монте-Карло; б, д – по реальным замерам

Fig. 3. Probability density function of voltage under stochastic power change on the level of load of 4 % (a, b) and 20 % (c, d) calculated by: a, b – Monte-Carlo method; c, d – the actual measurements

Сравнение результатов моделирования показывает, что в интервале 4 % изменения нагрузки отклонения напряжения будут находиться в нормально допустимых пределах с вероятностью 0,9 (рис. 3). При уровне стохастических процессов нагрузки в интервале 20 % могут быть случаи, когда от-

клонения напряжений находятся ниже их предельно допустимых значений, т. е. величина напряжения опускается ниже $0,9U_n$.

Анализ режимов в периоды суточного максимума для различных дней показывает, что при флуктуациях нагрузки с уровнем более 10–15 % вероятность появления случаев с отклонением напряжения ниже предельно допустимых достигает более 50–60 %. Для уменьшения диапазона отклонения напряжения за предельно допустимую величину при флуктуациях нагрузки выше 15 % от среднего значения были проведены исследования о возможности компенсации этих отклонений с помощью статических компенсаторов реактивной мощности (SVC).

Функция плотности распределения напряжения в узле Мушвиг с включенными в схему батареями конденсаторов с мощностями, рассчитанными на случаи падения напряжения $0,9U_n$, и при уровне стохастических процессов в нагрузке около 20 % от установленной мощности показана на рис. 4. Как видно, величина отклонения напряжения при SVC-узле сохраняется в нормально допустимых пределах с высокой вероятностью.

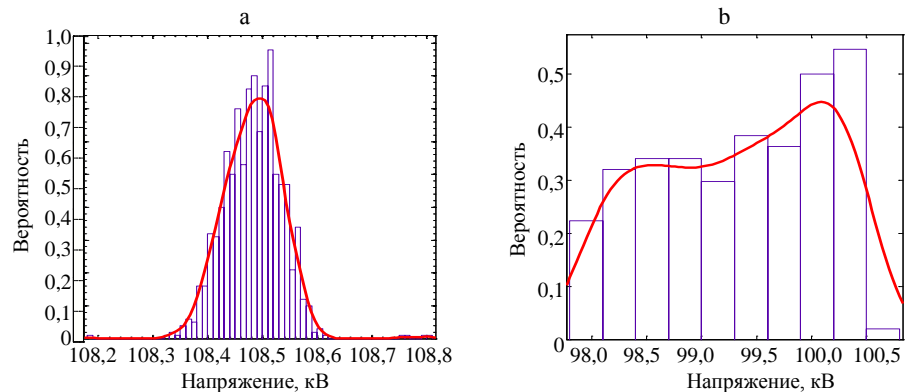


Рис. 4. Функция плотности распределения напряжения в узле п/ст Мушвиг при компенсации реактивной мощности с помощью SVC (a) и отсутствии SVC (b)

Fig. 4. Probability density function of the voltage on the Mushvig substation site under reactive power compensation with the use of SVC (a) and without compensation (b)

ВЫВОДЫ

1. Для оценивания величины напряжения в электрической системе и соответствия ее нормам международного стандарта EN 50160 важным является оценивание расчетной вероятности указанной величины. Прежде чем получить оценку максимума отклонения напряжения от нормальной заданной величины, необходимо рассчитать вероятность распределения напряжения, а только потом оценивать величину максимума отклонения по стандарту.

2. Анализ вероятностного потокораспределения при стохастическом изменении мощности потребления в узле нагрузки показывает, что с ростом максимума нагрузки может существенно измениться вероятностная

оценка напряжений. Имеются вероятности превышения уровнем напряжения его предельно допустимых значений при учете случайной изменчивости нагрузки в часы суточного максимума.

3. Проведенные расчеты вероятностного потокораспределения показывают, что при компенсации реактивной мощности в узлах нагрузки с наличием вероятности выхода величины напряжения за пределы допустимого установка регулирующего компенсирующего устройства существенно улучшает величину напряжения и позволяет получить его оценку с большей вероятностью.

ЛИТЕРАТУРА

1. Anders, G. J. Probability Concepts in Electric Power Systems / G. J. Anders. N.Y.: Wiley, 1990. 682 p.
2. Управление мощными энергообъединениями / Н. И. Воропай [и др.]; под ред. С. А. Соколова. М.: Энергоатомиздат, 1984. 256 с.
3. Rahman, S. An Efficient Load Model for Analyzing Demand Side Management Impacts / S. Rahman, R. Rinaldy // IEEE Transactions on Power Systems. 1993. Vol. 8, No 3. P. 1219–1226.
4. Voltage Stability Problem for GRID with Distribution Generation and Renewable Sources / A. M. Hashimov [et al.] // Proceedings of the 11th International Conference on Technical and Physical Problems of Electrical Engineering, ICTPE-2015 (Bucharest, Romania). International Organization on “Technical and Physical Problems of Engineering” (IOTPE), 2015. P. 159–165.
5. Alvarado, F. Uncertainty in Power System Modeling and Computation / F. Alvarado, Y. Hu, R. Adapa // IEEE International Conference on Systems, Man and Cybernetics. 1992. Vol. 1. P. 754–760.
6. Zhang, P. Probabilistic Load Flow Computation Using the Method of Combined Cumulants and Graw-Charlier Expansion / P. Zhang, S. T. Lee // IEEE Transactions on Power Systems. 2004. Vol. 19, No 1. P. 676–682.
7. Chen, P. Probabilistic Load Flow: a Review / P. Chen, Z. Chen, B. Bak-Jensen // 3rd International Conference on Deregulation and Restructuring and Power Technologies, DRPT. China: Computer Society, 2008. P. 1586–1591.
8. Su, C. L. Probabilistic Load Flow Computation Using Point Estimate Method / C. L. Su // IEEE Transactions on Power Systems. 2005. Vol. 20, No 4. P. 1843–1851.
9. Integration of Stochastic Generation in Power Systems / G. Papaefthymiou [et al.] // International Journal of Electrical Power & Energy Systems. 2006. Vol. 28, № 9. P. 655–667.
10. Study of Power Fluctuation from Dispersed Generations and Loads and its Impact on a Distribution Network Through a Probabilistic Approach / P. Chen [et al.] // 9th International Conference on Electrical Power Quality and Utilisation, EPQU, 2007. Barselona, Spain. P. 1–5.
11. Gentle, J. E. Random Number Generation and Monte-Carlo Methods / J. E. Gentle. USA: Springer, 2003. 381 p.
12. Гулиев, Г. Б. Вероятностное моделирование потокораспределения в электрической сети с распределенной генерацией с учетом неопределенности мощностей выработки и потребления / Г. Б. Гулиев, Н. Р. Рахманов // Методические вопросы исследования надежности больших систем энергетики / отв. ред. Н. И. Воропай, А. Н. Назарычев. СПб.: ИСЭМ СО РАН, 2015. Вып. 65: Надежность либерализованных систем энергетики. С. 511–516.
13. Рахманов, Н. Р. Моделирование процесса выработки мощности ветростанцией при прогнозировании режима покрытия мощности нагрузки в энергосистеме во внутрисуточных циклах / Н. Р. Рахманов, Г. Б. Гулиев, Ф. Ш. Ибрагимов // Проблемы энергетики. 2015. № 3. С. 3–11.
14. Гусейнов, Ф. Г. Оценка параметров и характеристик энергосистем / Ф. Г. Гусейнов, Н. Р. Рахманов. М.: Энергоатомиздат, 1988. 152 с.

Поступила 05.04.2016 Подписана в печать 10.06.2016 Опубликована онлайн 29.11.2016

REFERENCES

1. Anders G. J. (1990) *Probability Concepts in Electric Power Systems*. N.Y., Wiley. 682.
2. Voropai N. I., Ershevich V. V., Luginskii Ia. N., Mamikonians L. G., Semenov V. A., Sovalov S. A. (1984) *Powerful Power Systems Management*. Moscow, Energoatomizdat Publ. 256 (in Russian).
3. Rahman S., Rinaldy R. (1993) An Efficient Load Model for Analyzing Demand Side Management Impacts. *IEEE Transactions on Power Systems*, 8 (3), 1219–1226. DOI: 10.1109/59.260874.
4. Hashimov A. M., Rahmanov N. R., Ahmedova S. T., Mustafayev A. A. (2015) Voltage Stability Problem for GRID with Distribution Generation and Renewable Sources. *Proceedings of the 11th International Conference on Technical and Physical Problems of Electrical Engineering, ICTPE-2015 (Bucharest, Romania)*. International Organization on “Technical and Physical Problems of Engineering” (IOTPE), 159–165.
5. Alvarado F., Hu Y., Adapa R. (1992) Uncertainty in Power System Modeling and Computation. *IEEE International Conference on Systems, Man and Cybernetics*, 1, 754–760, DOI: 10.1109/ICSMC.1992.271535.
6. Zhang P., Lee S. T. (2004) Probabilistic Load Flow Computation Using the Method of Combined Cumulants and Gram-Charlier Expansion. *IEEE Transactions on Power Systems*, 19 (1), 676–682. DOI: 10.1109/TPWRS.2003.818743.
7. Chen P., Chen Z., Bak-Jensen B. (2008) Probabilistic Load Flow: a Review. *3rd International Conference on Deregulation and Restructuring and Power Technologies, DRPT 2008*. China Computer Society, 1586–1591. DOI: 10.1109/DRPT.2008.4523658.
8. Su C. L. (2005) Probabilistic Load Flow Computation Using Point Estimate Method, *IEEE Transactions on Power Systems*, 20 (4), 1843–1851. DOI: 10.1109/TPWRS.2005.857921.
9. Papaefthymiou G., Schavemaker P. H., Vander Sluis L., Kling W. L., Kurowicka D., Cooke R. M. (2006) Integration of Stochastic Generation in Power Systems. *International Journal of Electrical Power & Energy Systems*, 28 (9), 655–667. DOI: 10.1016/j.ijepes.2006.03.004.
10. Chen P., Chen Z., Bak-Jensen B., Villafafila R., Sorensen S. (2007) Study of Power Fluctuation from Dispersed Generations and Loads and its Impact on a Distribution Network Through a Probabilistic Approach. *9th International Conference on Electrical Power Quality and Utilisation*. Barselona, Article number 4424113. DOI: 10.1109/EPQU.2007.4424113.
11. Gentle J. E. (2003) *Random Number Generation and Monte-Carlo Methods*. USA: Springer. 381.
12. Guliyev H. B., Rakhmanov N. R. (2015) Probabilistic Modeling of Flow Distribution in the Electric Network with Distributed Generation Capacities Taking into Account the Uncertainty of Development and Consumption. *Methodical Problems of Research the Reliability of Large-Scale Power Systems. Issue 65: Reliability Liberalized Energy Systems*. Sankt-Petersburg, Power Systems Inst, 511–516 (in Russian).
13. Rakhmanov N. R., Guliyev H. B., Ibrahimov F. Sh. (2015) Modeling of the Process of Generating Power by a Wind Power Plant in the Prediction of the Mode of the Load Power Cover in the Power System during Daily Cycles. *Problemi Energetiki [Problems of Energy]*, (3), 3–11 (in Russian).
14. Guseynov F. G., Rahmanov N. R. (1988) *Determining Power System Parameters and Characteristics*. Moscow, Energoatomizdat Publ. 152 (in Russian).

Received: 4 April 2016 Accepted: 10 June 2016 Published online: 29 November 2016