

УДК 537.85

ДИНАМИЧЕСКИЕ ХАРАКТЕРИСТИКИ МАГНИТОЖИДКОСТНЫХ ОПОР

Канд. техн. наук ЧЕРНОБАЙ В. А., студ. ЗЕНЬКО Н. В.

Белорусский национальный технический университет

Представляют интерес виброзащитные опоры с использованием упругих свойств магнитной жидкости со свободной поверхностью в магнитном поле [1]. В работе экспериментально исследованы статические и динамические характеристики магнитожидкостной опоры.

Методика эксперимента. Магнитожидкостная опора представляла собой постоянный феррит-бариевый магнит 1 диаметром 28 мм, высотой 16 мм, намагниченный в аксиальном направлении (рис. 1). На поверхности магнита напряженность магнитного поля составляла $H = 55,7$ кА/м. Зависимость напряженности магнитного поля, измеренного датчиком Холла, от расстояния до поверхности магнита носила экспоненциальный характер.

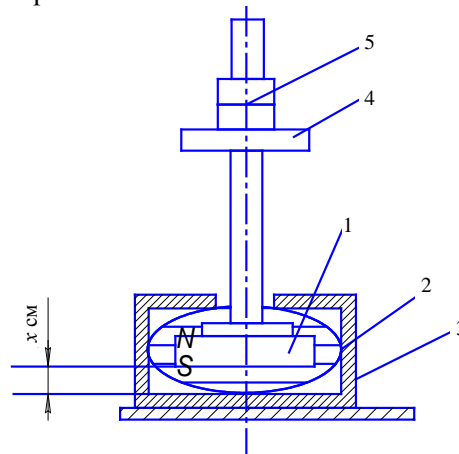


Рис. 1. Магнитожидкостная виброзащитная опора

Магнит покрывался магнитной жидкостью 2 на основе трансформаторного масла и магнетита, стабилизированного олеиновой кислотой, с намагниченностью насыщения $M_s = 44$ кА/м и помещался в корпус 3. Физические свойства магнитной жидкости при температуре $T = 20$ °С: плотность $\rho = 1400$ кг/м³, динамическая вязкость $\eta = 8,4 \cdot 10^{-2}$.

Статические характеристики магнитожидкостной опоры (нагрузка – деформация) исследовались путем изменения веса груза 5, который определял начальное смещение магнита относительно дна корпуса Δx . Перемещение магнита и штока 4 с грузом Δx измерялось оптическим методом с помощью катетометра КМ-8.

Динамические характеристики магнитожидкостной опоры исследовались на консольной балке, вынужденные колебания на которой создавались с помощью двигателя постоянного тока, на валу которого был установлен эксцентрик, задающий амплитуду колебаний. Частота колебаний регулировалась частотой оборотов вала двигателя. Виброускорения балки

и объекта виброизоляции измерялись пьезокерамическими датчиками ускорения КД-32 и регистрировались виброметром «Роботрон-00042», дополнительный контроль частоты колебаний и виброускорений осуществлялся частотомером 43-63 и запоминающим осциллографом С8-17, обработка данных производилась через контроллер персональным компьютером (рис. 2).

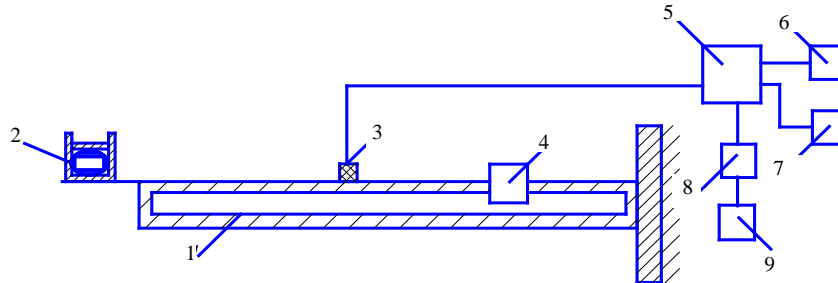


Рис. 2. Схема экспериментальной установки: 1 – консольная балка; 2 – объект виброизоляции; 3 – датчики ускорения; 4 – двигатель; 5 – виброметр; 6 – частотомер; 7 – осциллограф; 8 – контроллер; 9 – персональный компьютер

Постоянный магнит, помещенный в магнитную жидкость, посредством собственного магнитного поля создает силы в жидкости, поддерживающие его в плавающем состоянии. Наличие стенок сосуда, которые представляют собой границу раздела сред, имеющих разные магнитные характеристики, приводит к возникновению результирующей силы, обеспечивающей устойчивое плавание магнита. Эта сила при определенных условиях может компенсировать влияние силы тяжести и других сил, в частности вызываемых вибрацией. Этот эффект позволяет использовать магнит, покрытый магнитной жидкостью, в качестве упругого элемента магнитожидкостных опор, обладающего виброзащитными свойствами.

Результаты эксперимента. Статика. Начальное смещение Δx соответствует равенству выталкивающей магнитной силы, суммарному весу магнитожидкостной опоры (магнит, шток, переменный груз).

Линейная зависимость результирующей силы от деформации наблюдается на начальном участке, а с увеличением нагрузки система становится нелинейной, что связано с нелинейным распределением магнитного поля у поверхности постоянного магнита. С увеличением деформации значение производной $\partial F/\partial \Delta x$ возрастает, т. е. такая колебательная система становится жесткой. Для всех исследуемых объемов заправки магнитной жидкостью существует максимальная нагрузка, при превышении которой система «магнит – шток – груз» не перемещается. Однако и в этом случае между дном корпуса и поверхностью магнита остается тонкий слой магнитной жидкости. В нашем случае его толщина составляла 0,05 мм.

С увеличением объема магнитной жидкости растет несущая способность опоры, асимптотически достигая максимума, после которого вес, удерживаемый опорой, не изменяется. В нашем случае $v_{\max} = 30 \text{ см}^3$. При этом удельная нагрузка составляла $2,5 \cdot 10^4 \text{ Н/м}^2$.

Динамика. Колебания системы «балка – магнитожидкостная опора – виброизолируемый груз» задавались по закону

$$x(t) = x_{ст} + x_0 \text{sincot},$$

где $x_{ст}$ – величина зазора в статике; x_0 – амплитуда колебаний груза относительно дна корпуса.

Виброзащитная эффективность оценивалась при помощи коэффициента виброизоляции k_R , представляющего собой отношение экспериментально измеряемых эффективных значений виброускорения объекта защиты $w_{об}$ и источника колебаний $w_{ист}$ ($k_R = w_{об}/w_{ист}$). Условие эффективности виброзащиты оценивалось с помощью неравенства $k_R \leq 1$. Исследования выявили существенную зависимость коэффициента виброизоляции от амплитуды вынужденных колебаний x_0 .

С увеличением амплитуды эффективность виброзащиты снижается ($k_R \rightarrow 1$), наиболее комфортной областью работы виброзащитной опоры является интервал амплитуд от 0 до 1 мм при объеме магнитной жидкости $V = 20 \text{ см}^3$. Для объема магнитной жидкости 30 см^3 опора эффективно работает при амплитудах 0–1,8 мм, дальнейшее увеличение объема магнитной жидкости не изменяет этот результат, что связано с увеличением несущей способности магнитожидкостной опоры и достижением ее максимального значения.

Зависимость коэффициента виброизоляции от частоты колебаний балки ν носит резонансный характер (рис. 3). Вблизи резонанса амплитуда колебания объекта резко возрастает и происходит удар магнита о дно корпуса, что приводит к резкому возрастанию величины k_R . Этому случаю соответствует пороговое значение амплитуды вынужденных колебаний x_0 , при превышении которого происходит жесткий контакт между магнитом и корпусом ($x_0 = x_{ст}$). Для меньших амплитуд колебания передаются через слой магнитной жидкости, в которой возникают течения, т. е. диссипация энергии колебаний. При удалении от резонанса амплитуда x_0 определялась в основном амплитудой колебаний балки и зависимость носила плавный характер.

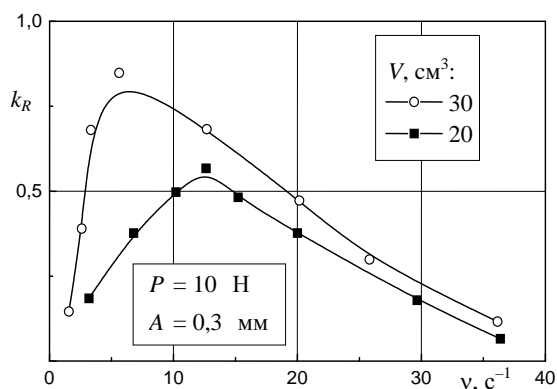


Рис. 3. Зависимость коэффициента виброизоляции от частоты колебания балки

Увеличение объема заправки приводило к повышению эффективности виброзащиты, что связано с более интенсивным перетеканием магнитной жидкости в зазоре между магнитом и корпусом. В нашем случае переход от объема 20 к объему 30 см^3 снижал значение k_R для случая резонанса на 20 %. Для случая предельной статической нагрузки (толщина слоя магнит-

ной жидкости между магнитом и корпусом составляла 0,05 мм) магнито-жидкостная опора обеспечивала виброзащиту ($k_R < 1$) при амплитудах вынуждающих колебаний до 0,15 мм (рис. 2).

На рис. 4 приведены спектрограммы сигналов виброускорений источника вибрации – балки 1 и амортизируемого объекта 2 в интервале частот 0–300 Гц, полученные с помощью Фурье-анализатора спектра. Величина спектрального разрешения составила 2 Гц.

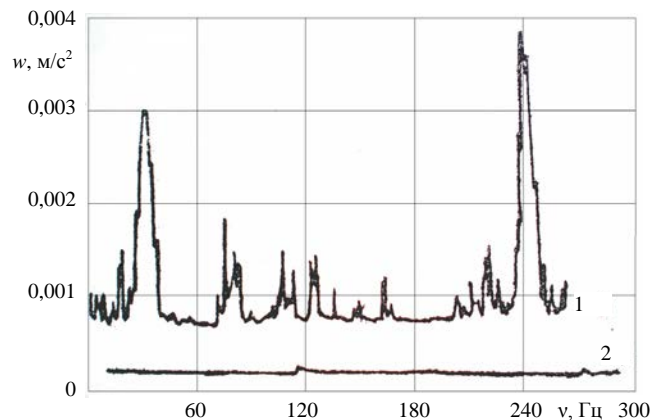


Рис. 4. Спектрограммы сигналов виброускорений балки и амортизируемого объекта в интервале частот 0–300 Гц

ВЫВОД

Исследования позволяют сделать вывод о возможности использования виброзащитных магнитожидкостных опор в области частот от 0 до 300 Гц, амплитуд до 2 мм и удельных нагрузок до $2,5 \cdot 10^4$ Н/м².

Также экспериментально установлено, что исследуемая магнитожидкостная опора обладает улучшенными шумопоглощающими характеристиками и поэтому возможно ее использование для виброизоляции оборудования, устанавливаемого на колеблющихся объектах.

ЛИТЕРАТУРА

1. Р а д и о н о в, В. А. Теоретические исследования магнитожидкостных амортизаторов левитирующего типа / В. А. Радионов, П. С. Кирей // 5-я Всесоюзная конференция по магнитным жидкостям.– М., 1988. – Т. 2.

Представлена кафедрой энергосбережения
и возобновляемых источников энергии

Поступила 10.10.2007