

УДК 536.24

## О совершенствовании энергообеспечения аппаратов периодического крашения на предприятиях легкой промышленности

В. Н. Романюк<sup>1)</sup>, Д. Б. Муслина<sup>1)</sup>

<sup>1)</sup>Белорусский национальный технический университет (Минск, Республика Беларусь)

© Белорусский национальный технический университет, 2016  
Belarusian National Technical University, 2016

**Реферат.** Приведены результаты пинч-анализа, термодинамического анализа на базе эксергетического метода, на основе которых определены варианты повышения эффективности энергообеспечения основного оборудования в отделочном производстве легкой промышленности на примере аппаратов периодического действия для крашения текстильных материалов. Научно обоснованная оценка возможности совершенствования энергообеспечения теплотехнологического производства предприятий легкой промышленности Беларуси актуальна и востребована в сложившейся экономической ситуации. Эксергетический метод позволяет получить указанную оценку наиболее простым и логичным путем по сравнению с другими методами термодинамического анализа, например энтропийным или с помощью теории циклов. Привлечение пинч-анализа позволяет не только проверить результаты оценки, но и указывает проблемные места, требующие кардинальных изменений и модернизации. Благодаря такому комплексному подходу можно наметить простые пути энергосбережения в существующих технических системах преобразования вещества, что важно в условиях действующего производства для успешного решения задачи снижения себестоимости продукции. Изложенное иллюстрируется на примере наиболее распространенного теплотехнологического производства легкой промышленности, которое во многом остается проблемным для большинства предприятий республики. Предлагаемые пути решения не являются исчерпывающими, но предлагают эволюционные изменения, обеспечивающие экономические показатели, которые отвечают требованиям времени и возможностям предприятий. Другой немаловажный фактор представленного анализа и путей совершенствования энергообеспечения теплотехнологий – то, что предлагаемые изменения могут быть реализованы на базе оборудования, которое положительно себя зарекомендовало в ходе длительной эксплуатации на различных производствах и выпускается в республике в кооперации с зарубежными разработчиками.

**Ключевые слова:** пинч-анализ, термодинамический анализ, модернизация, рекуперация, утилизация, тепловые потоки, абсорбционные бромисто-литиевые тепловые насосы

**Для цитирования:** Романюк, В. Н. О совершенствовании энергообеспечения аппаратов периодического крашения на предприятиях легкой промышленности / В. Н. Романюк, Д. Б. Муслина // *Энергетика. Изв. высш. учеб. заведений и энерг. объединений СНГ*. 2016. Т. 59, № 1. С. 25–45

---

### Адрес для переписки

Романюк Владимир Никанорович  
Белорусский национальный технический университет  
просп. Независимости, 65/2,  
220013, г. Минск, Республика Беларусь  
Тел.: +375 17 293-92-16  
pte@bntu.by

### Address for correspondence

Romaniuk Vladimir N.  
Belarusian National Technical University  
65/2 Nezavisimosty Ave.,  
220013, Minsk, Republic of Belarus  
Tel.: +375 17 293-92-16  
pte@bntu.by

---

## On Improving the Energy Supply of Batch Dyeing Apparatuses in the Light Industry Enterprises

V. N. Romaniuk<sup>1)</sup>, D. B. Muslina<sup>1)</sup>

<sup>1)</sup>Belarusian National Technical University (Minsk, Republic of Belarus)

**Abstract.** The paper offers the results of pinch analysis, thermodynamic analysis based on exergy method that determine the energy-supply efficacy enhancement variants for the processing equipment in the light industry finishing production as exemplified by the apparatuses of batch operation for textile dyeing. Scientifically substantiated improvement feasibility estimation for the Belarusian light industry enterprises thermo-technological production energy supply is of current concern and in demand in the existing economic situation. Exergy method allows obtaining the indicated estimation by the simplest and most logical way as against the other methods of thermodynamic analysis e.g. entropy method or employing the cycle theory. Pinch analysis employment not only allows verifying the estimation results but also points out the problem spots demanding cardinal changes and modernization. This complex approach renders possible outlining simple ways of energy saving in the existing technical systems of substance transformation, which is important under the conditions of operating production for successful handling the problem of lowering production costs. The example of the most widespread thermo-technological production of the light industry illustrates the above stated. For most enterprises of the republic, it remains problematic in many ways. The suggested ways of solving the problem are not exhaustive and offer evolutionary changes that secure economic indicators fitting the dictates of time and the enterprises capabilities. Another critical factor of the presented analysis and ways for thermo-technological energy supply improvement is that the proposed changes can realize on basis of the equipment that established a good reputation during continuous service in different productions and manufactured in the republic in working partnership with foreign design engineers.

**Keywords:** pinch analysis, thermodynamic analysis, modernization, recovery, utilizing, heat fluxes, lithium-bromide absorption heat pumps

**For citation:** Romaniuk V. N., Muslina D. B. (2016) On Improving the Energy Supply of Batch Dyeing Apparatuses in the Light Industry Enterprises. *Energetika. Proc. CIS Higher Educ. Inst. and Power Eng. Assoc.* 59 (1), 25–45 (in Russian)

### Введение

В [1–5] критически рассмотрены, выбраны методики и алгоритмы расчетов эксергии материалов, используемых в теплотехнологии крашения на предприятиях легкой промышленности для линий непрерывного действия. Проведены статистический анализ производства и на базе полученных результатов статистическая игра, что позволило прогнозировать энергопотребление предприятий в перспективе до 2030 г. Итоги статистической «игры с природой» как метода получения оптимальной стратегии наращивания объемов производства дали возможность прогнозировать объемы энергопотребления предприятий легкой промышленности. Вновь разработанные и примененные методики расчета эксергий материалов, выпускаемых на предприятиях легкой промышленности, легли в основу проведенного термодинамического анализа на базе эксергетического метода типичного участка отделочных производств предприятий легкой промышленности Беларуси [1]. Как известно, этот участок в значительной степени определяет энергетическую составляющую себестоимости продукции, является наиболее проблемным с точки зрения совершенства его энерго-

обеспечения из-за крайне низкой эффективности использования энергоресурсов [6–8].

Имея необходимый набор данных для определения эксергии вещества в потоке для текстильных и трикотажных материалов, возможно провести термодинамическую оценку энергообеспечения этих наиболее характерных теплотехнологических процессов отделочных производств легкой промышленности и на ее основе определить потенциал энергосбережения и пути его реализации. Для анализа энергетической эффективности наиболее энергоемких проблемных теплотехнологических систем преобразования вещества использовали широкий набор показателей КПД, многообразие подходов к их определению. В одних случаях для нахождения КПД требуется детальное рассмотрение структуры эксергии вещества в потоке, в других – использование знакомого специалистам разностного метода расчета полезного эффекта и затрат [9, 10].

Ранее результаты термодинамического анализа эффективности работы действующего производства на примере непрерывной линии крашения хлопчатобумажной ткани убедительно продемонстрировали во всех случаях крайне низкие показатели, что обусловлено в том числе и конструкцией агрегатов, традиционным подходом к энергообеспечению, используемым набором теплоносителей, а также всей теплоэнергетической системой предприятия, отвечающей требованиям ушедшего периода дешевых энергоресурсов [4]. На участках крашения в большинстве случаев наряду с линиями непрерывного крашения применяются аппараты периодического действия.

В статье приведены результаты анализа и возможной рациональной модернизации энергообеспечения процесса крашения в аппаратах периодического действия. Рассмотрены варианты оптимизации энергообеспечения аппаратов крашения, не требующие значительных инвестиций. Они включают рекуперацию теплоты потоков, расширение ряда применяемых теплоносителей, предварительный двух- и многоступенчатый нагрев технической воды, идущей на операции крашения, горячей промывки с использованием потенциала побочных (не используемых в дальнейшем) потоков, образующихся в ходе технологических операций. Кроме того, рассматривается применение абсорбционных бромисто-литиевых тепловых насосов (АБТН) для повышения степени использования потенциала энергоресурсов, поступающих на предприятия.

### **Состояние проблемы. Энергетический анализ**

Особенностью аппаратов периодического действия является возможность обработки небольших партий материалов – от 50 до 500 кг за цикл. Плата за это – большее удельное энергопотребление. Из анализа технологического процесса крашения вытекает, что независимо от типа и конструкции аппарата набор операций и их последовательность для одного и того же типа обрабатываемого материала (нагрев, крашение, выдерж-

ка, промывка и полоскание, окончательная обработка и пр.) совпадают. Очередность, температурный режим и продолжительность операций задаются технологическими картами. Характерные технологические карты и временно-температурные профили крашения материалов для аппаратов периодического действия, применяемых на отечественных предприятиях, приведены на рис. 1, 2 [11–14].

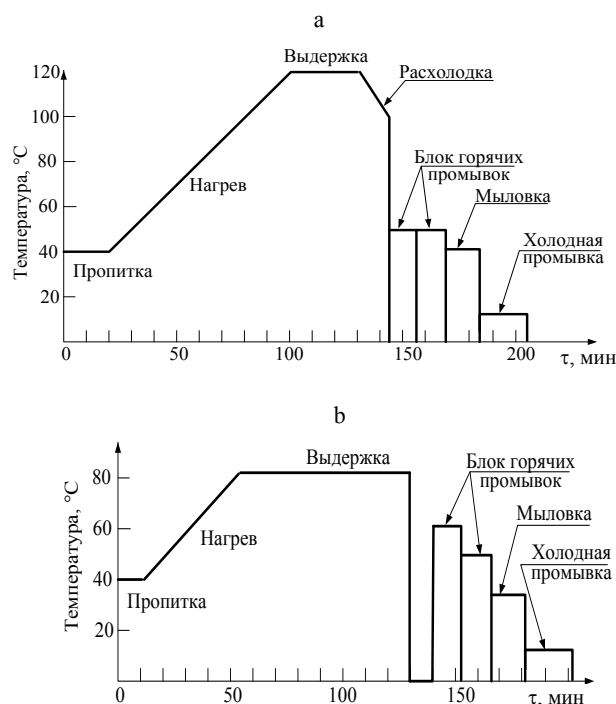


Рис. 1. Временно-температурный профиль крашения материала на примере аппаратов фирмы Hisaka [11, 12]: а – шерсть; б – полиэстер

Fig. 1. Time-temperature profile of the material dyeing as exemplified by the Hisaka apparatuses [11, 12]: a – wool; b – polyether

Анализ технологических режимных карт работы аппаратов, их циклограмм выявил, что при обработке одного и того же вида материала одним и тем же красителем, но на различных машинах периодического действия временно-температурные профили практически совпадают и не зависят от типа и конструкции аппарата. Существует множество аппаратов периодического действия:

- жгутовая барка (тип МКП, отечественное производство);
- эжекторные машины («Эко-софт», «Софт-стрим», «Супер Джет» – фирма «Гастон Каунти» (США); «Рото-стрим» – фирма «Тисс» (Германия); «Джет-100» – фирма «Кранц» (Германия); ЭКЛ-140-4 (Россия));
- джиггеры («Мещера» (Италия); «Х-Супер-1200-ХТ» – фирма «Хенриксен» (Дания); Hisaka (Япония));
- аппараты навойного типа («Шолл» (Швейцария)).

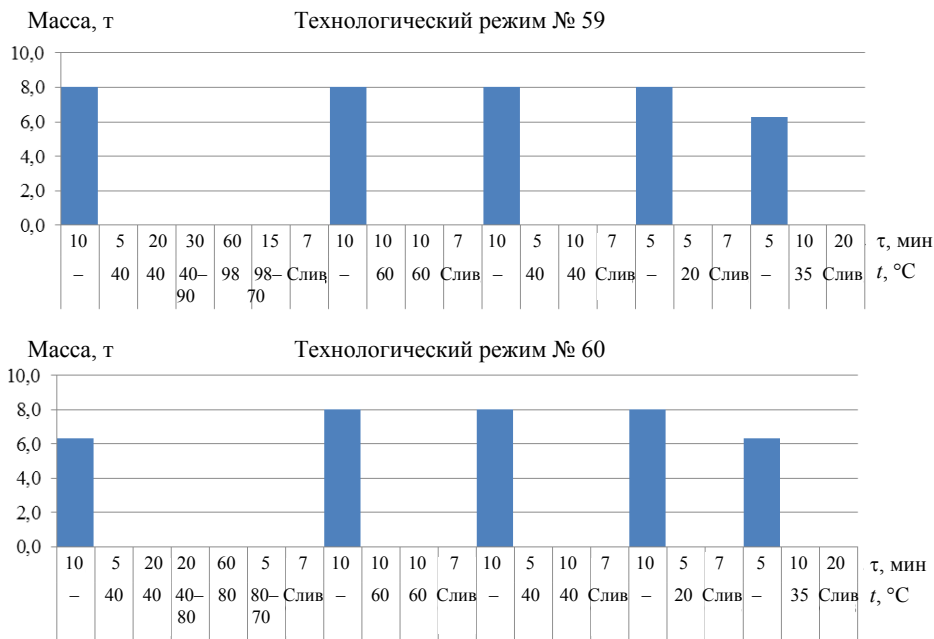


Рис. 2. Технологические карты крашения материалов на аппаратах «Софт-стрим» (ОАО «Купалинка»): режим № 59 – для материалов из шерсти; режим № 60 – из полиэстера

Fig. 2. Flow process diagrams of the material dyeing by the apparatuses 'Soft-Stream' (JSC 'Kupalinka'): regime № 59 – for woolen materials; regime № 60 – of polyether

Приведенный порядок перечисления аппаратов периодического действия соответствует возрастанию такой характеристики, как модуль ванны ( $LR$ ), которая равна отношению объема отделочного раствора, заполняющего аппарат для проведения единичной операции, к массе материала (при начальной влажности материала 8–15 %) [11, 12]. Значение  $LR$ , как правило, находится в диапазоне 6–14 л на 1 кг материала. В большинстве современных машин периодического действия модуль ванны соответствует 8 л/кг. Поэтому в дальнейших расчетах используется именно эта величина  $LR$ . В последних моделях джиггеров и эжекторных машин значение  $LR$  достигает 6 л/кг.

На основании имеющихся данных по циклограммам процессов крашения различных материалов, рецептов их растворов, значений модуля ванны для разных красильных аппаратов и результатов расчетов получены зависимости удельного потребления тепловой энергии аппаратом периодического крашения на тонну сухого обрабатываемого материала, представленные на рис. 3. Из рисунка видно, что удельные потребления тепловой энергии на крашение для хлопка, шерсти и шелка практически совпадают. Та же ситуация наблюдается для нейлона и полиамида.

Анализ энергопотребления аппаратов периодического крашения показывает, что их удельное теплосодержание изменяется от 7,5 до 19,3 ГДж/т

с увеличением модуля ванны от 6 до 14 л/кг. Значения удельного теплопотребления находятся в пределах диапазона, который определен стандартами ЕС и Канады по энерго- и водопотреблению [6, 15, 16]. Разница в удельном энергопотреблении между различными типами волокон при равных модулях ванны объясняется тем, что температура основного процесса для материалов из натуральных и искусственных волокон варьируется в диапазоне от 80 до 120 °С, при этом для искусственных волокон она всегда ниже и не превышает 100 °С.

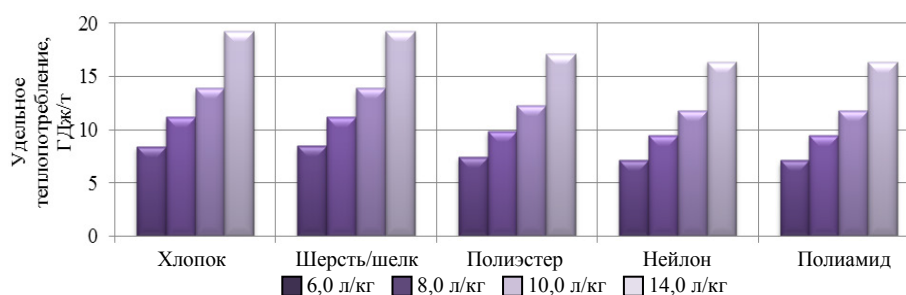


Рис. 3. Удельное теплопотребление аппарата периодического действия в зависимости от значения модуля ванны и вида обрабатываемого материала

Fig. 3. Specific heat-consumption of the batch operation apparatus depending on the value of the liquor rating and the kind of process material

Расчеты показали, что при изменении расхода и типа красителей, основных химических реагентов и текстильно-вспомогательных веществ (ТВВ) удельное потребление тепловой энергии аппаратами периодического действия практически не зависит от раствора. Например, при снижении удельного расхода красителей и реагентов с условно максимального 758 г/кг материала до минимальной величины 127 г/кг [16, 17] удельное энергопотребление изменяется на 0,6 %, т. е. практически постоянно. Это означает, что можно использовать результаты анализа теплопотребления для различных типов красителей и составов реагентов.

Проведем анализ и сравнение эффективности работы аппаратов периодического действия и аппаратов непрерывного действия на примере джиггера фирмы Hisaka для крашения материалов с модулем ванны 8 л/кг. Значения удельного энергопотребления для этих расчетов приведены на рис. 4. Из рисунка можно заключить, что удельное теплопотребление в процессе отделки натуральных материалов на 12–15 % больше, чем искусственных. В сравнении с линиями непрерывного действия в случае аппарата периодического действия удельное потребление тепловой энергии для крашения хлопчатобумажных материалов увеличивается от 9,8 до 11,2 ГДж/т, т. е. на 14,0 % [4].

Исторически сложилось и, как будет показано далее, сегодня это неоправдано, что для обеспечения тепловых операций крашения текстильных материалов используется только паровой теплоноситель, для которого разработаны конструкции аппаратов.

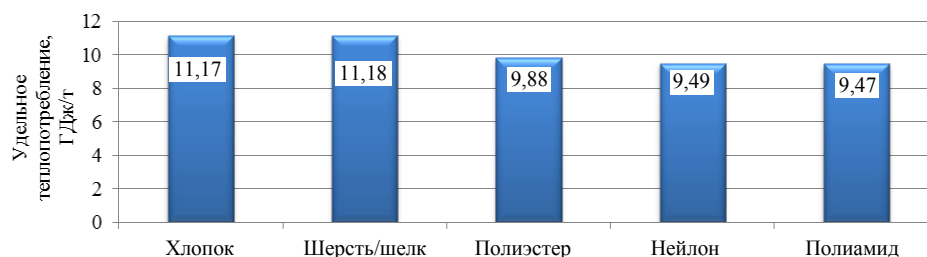


Рис. 4. Удельное теплотребление аппаратов крашения периодического действия в зависимости от вида обрабатываемого материала (с учетом температуры технологических операций для каждого вида материала) при модуле ванны 8 л/кг

Fig. 4. Specific heat-consumption of the batch operation apparatus depending on the kind of process material (with regard of the temperature of working operation for each kind of material) at liquor rating 8 l/kg

В настоящее время с целью энергосбережения требуется рассмотреть и обосновать возможность использования иных теплоносителей в рамках сохранения конструкции существующих аппаратов с нагревом при помощи паровой рубашки. Экономически и технически оправдано, например, применение двухступенчатого нагрева технологических потоков, когда в первой ступени используется водяной теплоноситель. В этом случае нагрев технологического потока осуществляется вне аппарата в скоростном бойлере или резервном баке раствора для крашения. Вторая ступень нагрева представлена паровой рубашкой непосредственно аппарата крашения, где, как и ранее, происходят окончательный нагрев раствора и материала и технологическая выдержка. Температура нагрева в первой ступени рабочих потоков перед подачей их в аппарат изменяется в зависимости от технологического регламента, но во всех случаях оказывается не ниже 40 °С, а на нужды промывок допускается нагрев до 60–70 °С. Распределение нагрузки между водяным и паровым теплоносителями при двухступенчатом нагреве показано на рис. 5.

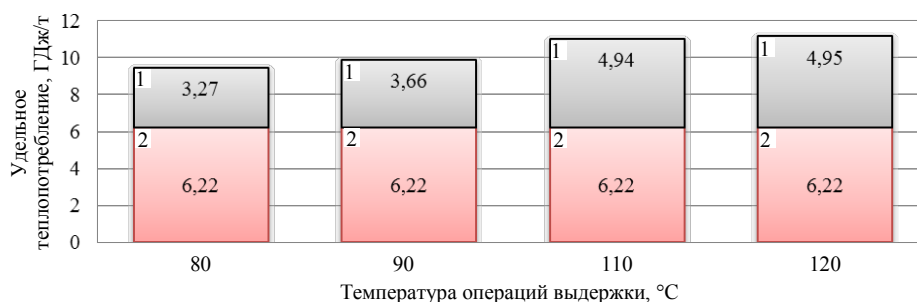


Рис. 5. Удельное теплотребление аппаратов крашения периодического действия в зависимости от температуры операции на примере хлопка при модуле ванны 8 л/кг: 1 – на предварительный нагрев; 2 – на основные операции нагрева и выдержки

Fig. 5. Specific heat-consumption of the batch operation apparatus depending on operation temperature as an example of cotton at liquor rating 8 l/kg: 1 – for preheating; 2 – for main operations of heating and exposure

Исходя из рис. 5, можно констатировать, что при использовании греющего водяного теплоносителя в первой ступени нагрева технологических потоков удельное теплотребление данной ступени находится на уровне 6,2 ГДж/т, или 55–65 % общего потребления тепловой энергии. При этом резко сокращается потребность в паре, что позволяет использовать в качестве источников энергии когенерационные установки (для комбинированной выработки теплоты и электроэнергии). Переход к двухступенчатому нагреву, и это главное, дает возможность утилизировать побочные тепловые потоки стоков, снижая удельное потребление тепловой энергии более чем на 30 %. Для получения объективных значений оценки эффективности энергообеспечения процессов крашения требуется провести их термодинамический анализ. Как уже отмечалось, в качестве примера для анализа работы аппарата периодического крашения используется джиггер с  $LR = 8$  л/кг при крашении хлопчатобумажного материала. Временно-температурный профиль (циклограмма) процесса обработки хлопчатобумажного материала представлен на рис. 6.

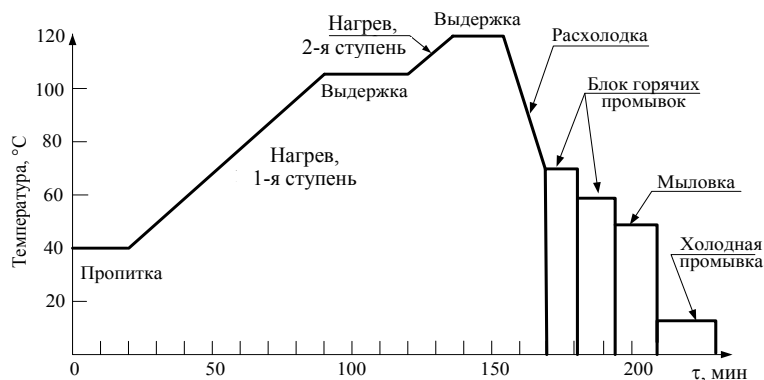


Рис. 6. Временно-температурный профиль крашения хлопчатобумажного материала

Fig. 6. Time-temperature dyeing profile of cotton material

По времени техпроцесс занимает от 3,5 до 4 ч, при этом загрузка рассматриваемого джиггера может составлять 200–500 кг материала. График потребления тепловой энергии на тонну продукции в течение цикла приведен на рис. 7. Теплотребление носит фрагментарный характер с чередующимися пиками и провалами нагрузки. Наиболее равномерное и значительное потребление тепловой энергии наблюдается в течение одного часа при операции нагрева материала. Тепловой поток при этом составляет примерно 2,5 ГДж/ч. Залповый и кратковременный расход тепловой энергии наблюдается в течение операций промывок, мыловок, расход энергии при которых варьируется в пределах 6,4–2,9 ГДж/ч. Потребление энергии в процессах выдержки незначительно и составляет около 0,1 ГДж/ч. Вместе с тем имеется технологическая возможность увеличить время нагрева среды в аппарате до температуры операции без нарушения требований технологии. Это оказывается полезным для теплогенерирующего источника, для которого диапазон нагрузок 0,1–6,4 ГДж/ч крайне сложно обеспечить, если речь идет не о централизованном теплоснабжении, а об автономном энергообеспечении от собственной котельной или когенерационного комплекса.



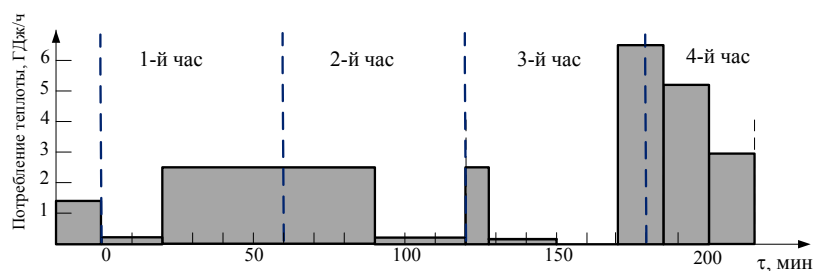


Рис. 7. Потребление тепловой энергии аппаратом в течение цикла в расчете на тонну производительности аппарата

Fig. 7. Heat-energy consumption by the apparatus during the cycle per one ton of the apparatus productive capacity

С учетом перехода на двухступенчатый нагрев с вытеснением парового теплоносителя водяным приведенный на рис. 7 график удельного потребления тепловой энергии (ТЭ) остается прежним, но имеет место изменение потребности в паре (рис. 8).

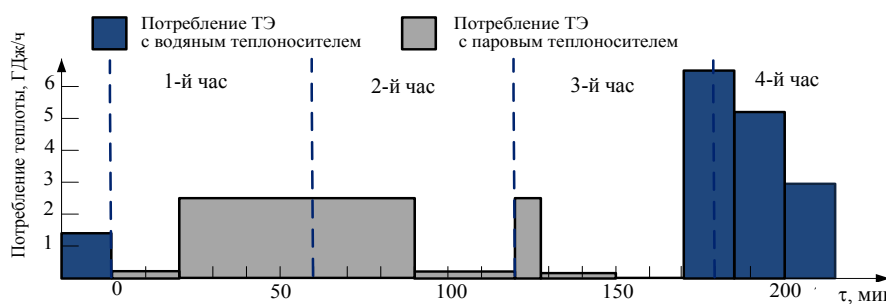


Рис. 8. Потребление тепловой энергии с паровым и водяным теплоносителями аппаратом в течение цикла на тонну производительности аппарата

Fig. 8. Heat-energy consumption with vapour and water heat medium by the apparatus during the cycle per one ton of the apparatus productive capacity

Из графика на рис. 8 следует, что при переходе на двухступенчатый нагрев залповое потребление пара существенно снижается, так как часть пиковой нагрузки покрывается полностью или частично водяным теплоносителем, что зависит от параметров последнего. В совокупности с другими решениями по выравниванию теплопотребления существует возможность выравнивания во времени генерации пара. Наконец, двухступенчатый нагрев позволяет перейти к рекуперации и утилизации тепловой энергии при проведении крашения, что сегодня чрезвычайно важно.

### Пинч-анализ

Для оценки возможности рекуперации тепловой энергии и эффективности работы аппарата оправдано применять метод пинч-анализа [18–21]. Его использование для линий непрерывного крашения приведено в [4, 5]. Обратимся к схеме заполнения аппарата крашения во времени. В отличие от предыдущих схем (технологических карт и циклограмм, рис. 1, 2), данное изложение отражает реальную последовательность операций во времени с учетом перерывов на заполнение и слив раствора (рис. 9).

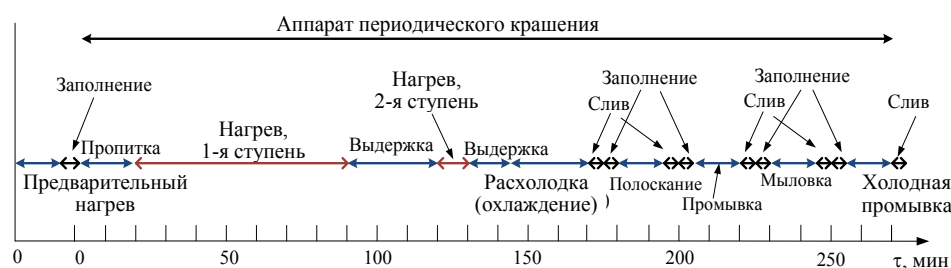


Рис. 9. Схема заполнения аппарата крашения во времени согласно методу пинч-анализа [21]

Fig. 9. Flow chart of the dyeing apparatus infilling in time according the method of pinch analyses [21]

Суммарное время работы аппарата в течение цикла увеличивается с 230 до 275 мин. По построенной схеме (рис. 9) рассчитывается распределение потоков во времени, соответствующие графики приведены на рис. 10, 11. На рис. 10 отражены существующие потоки, которые необходимо нагреть, на рис. 11 – добавленные горячие потоки В2–В6, образующиеся после технологических операций, которые в штатном варианте отсутствуют, поскольку не утилизируются и сбрасываются в канализацию. Характеристики нагреваемых и охлаждаемых потоков раствора, образующихся в ходе операций, приведены в табл. 1.

Таблица 1

## Энергопотоки и потоки вещества линии периодического крашения

## Flows of energy and substance in the lines of batch dyeing

Поток	Потребление, т	Удельная теплоемкость потока $c_p$ , кДж/(кг·°C)	Температура потоков, °C		Тепловая энергия, ГДж, (-) – потребляемая
			начальная	конечная <sup>1</sup>	
Холодные (нагреваемые) потоки А					
А1, предварительный нагрев	9,2	4,2	15	40	-0,96
А2, 1-я ступень нагрева	9,2	4,0	40	110	-2,60
А3, 2-я ступень нагрева	9,2	4,0	110	120	-0,40
А4 полоскание	9,2	4,2	15	70	-2,10
А5, промывка	9,2	4,2	15	60	-1,70
А6, мыловка	9,2	4,2	15	50	-1,35
Итого	55,2				-9,11
Горячие (сбрасываемые) потоки В					
В1, отработанный раствор после 1-й и 2-й ступеней нагрева	9,1	4,0	70	30 <sup>1</sup>	+1,46
В2, охлаждающая вода	8,8	4,2	60	30 <sup>1</sup>	+1,10
В3, полоскание	9,2	4,1	70	30 <sup>1</sup>	+1,50
В4, промывка	9,2	4,1	60	30 <sup>1</sup>	+1,10
В5, мыловка	9,2	4,1	50	30 <sup>1</sup>	+0,75
В6, холодная промывка	9,6	4,2	19	15 <sup>1</sup>	+0,16
Итого	55,2				+6,10
<sup>1</sup> Конечная температура принята ориентировочно для анализа, поскольку в штатном линии крашения стоки не утилизируются. <b>Примечание.</b> Протоки А2 и А3 нагреваются паром последовательно.					

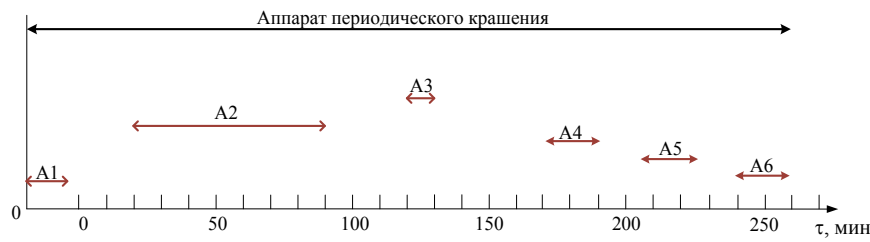


Рис. 10. Распределение во времени потоков технологии крашения в аппарате периодического действия в штатном режиме

Fig. 10. Allocation over time of the dyeing technology flows in the batch operation apparatus in design mode

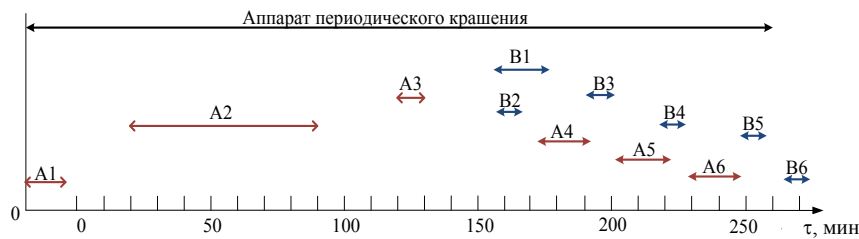


Рис. 11. Распределение во времени потоков технологии крашения в аппарате периодического действия в режиме с рекуперацией тепловой энергии

Fig. 11. Allocation over time of the dyeing technology flows in the batch operation apparatus in the mode with heat-energy recovering

Из приведенных графиков очевидна возможность рекуперации теплоты горячих сбросных потоков В1–В4 для нагрева потоков промывок А4–А6. Оптимизированная сетевая диаграмма для двухпоточного проблемного поля будет иметь вид, показанный на рис. 12.

Из результатов пинч-анализа (рис. 9–12) следует, что энергосберегающий потенциал простой утилизации побочных потоков в рамках аппаратов периодического крашения в расчете на 1 т хлопчатобумажной ткани за счет установки рекуперативных теплообменников достигает 37 %, что составляет около 4,1 ГДж. Мощность теплообменного аппарата зависит от времени нагрева потока и требуемого максимального количества тепловой энергии (1,5 ГДж), подводимой за указанный период (15 мин), и равна примерно 1,7 МВт (рис. 13).

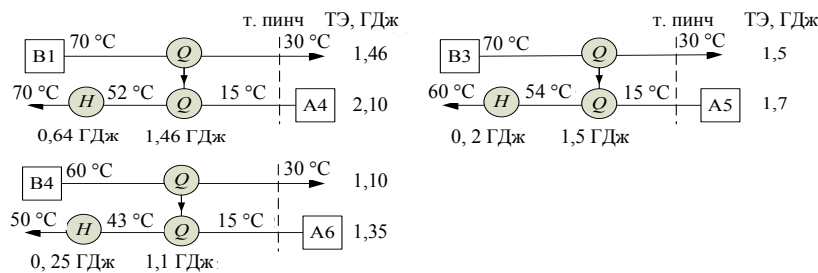


Рис. 12. Решенная сетевая диаграмма для двухпоточного проблемного поля:

ТЭ – тепловая энергия; Q – теплота рекуперации; H – дополнительное потребление теплоты от внешнего источника

Fig. 12. Resolved activity network for double-flow problem field:

ТЭ – heat energy; Q – recovery heat; H – heat additional consumption from the outside source

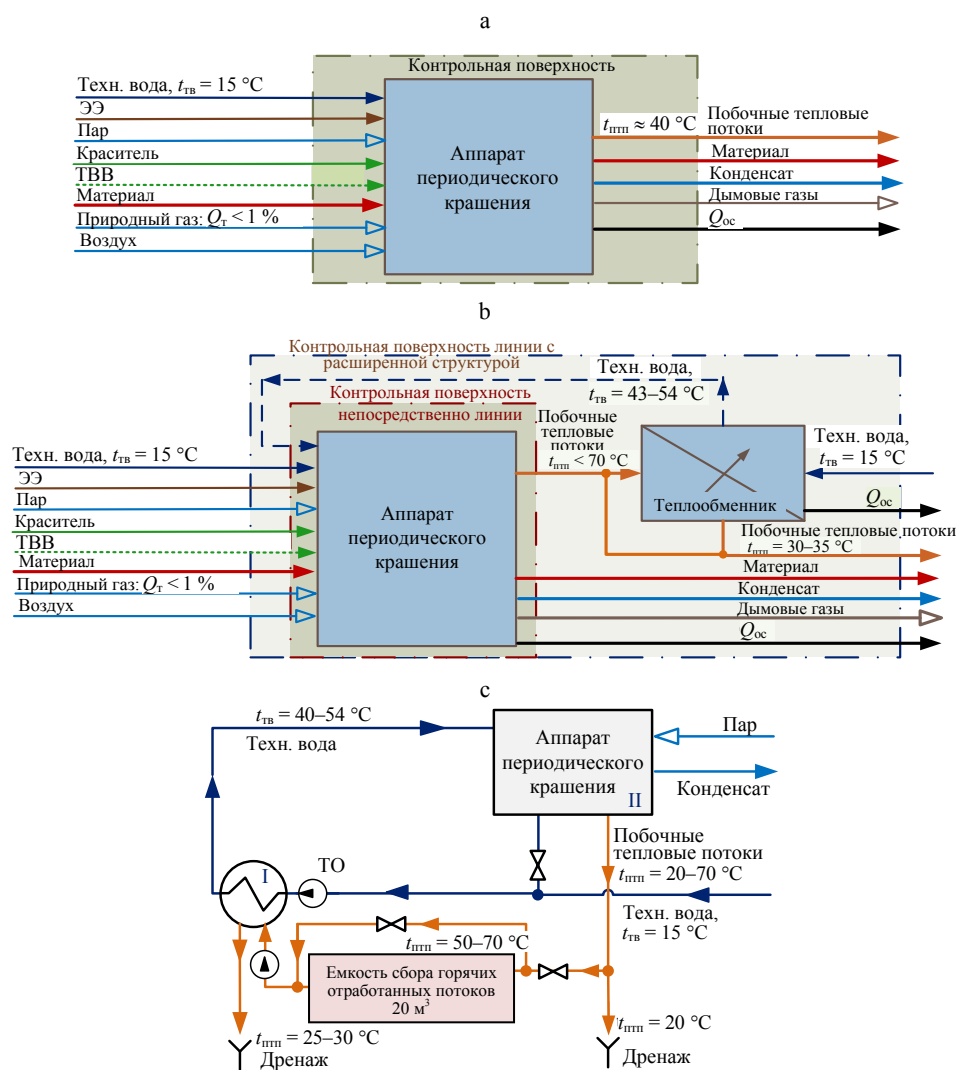


Рис. 13. Схемы сопряжения теплотехнологического оборудования для термодинамического анализа энергообеспечения операций крашения в аппарате периодического действия:

а – существующее положение аппарата штатного состава; б – положение после расширения состава теплообменного оборудования; с – принципиальная тепловая схема энергообеспечения красильного аппарата; ТО – теплообменник;

TBB – текстильно-вспомогательные вещества;

I, II – соответственно 1-я и 2-я ступени нагрева технической воды

Fig. 13. Coupling diagram of the heat-technological equipment for thermodynamic analysis of the dyeing operation energy supply in the batch operation apparatus:

а – existing position of the apparatus in regular layout; б – position after enlarging the heat-exchange equipment layout; с – schematic thermal diagram of the dyeing apparatus energy supply; ТО – heat-exchanging unit;

TBB – textile-processing chemicals; I, II – respectively 1<sup>st</sup> and 2<sup>nd</sup> heating stages of service water

### Термодинамический анализ

Математическая модель для выполнения термодинамического анализа и нахождения относительных характеристик приведена в [4]. Принципи-

альная тепловая схема, полученная по результатам пинч-анализа, представлена на рис. 13с. При осуществлении простой рекуперации тепловой энергии температура стоков снижается от 40–50 до 30–35 °С при объеме стоков 55 м<sup>3</sup> на тонну сухого хлопчатобумажного материала. Приведенное значение объема стоков находится на верхней границе стандартных показателей потребления воды на операции крашения и промывки [6, 15, 16].

Энергетические и эксергетические безразмерные характеристики термодинамического анализа приведены в табл. 2.

Таблица 2

**Основные показатели по вариантам модернизации аппарата периодического действия из расчета на тонну сухого материала**

**Major indicators by modernization variants of the batch operation apparatus per one ton of the dry material**

Наименование показателя	Обозначение	Положение		
		существующее	после модернизации	
			самого аппарата *	аппарата с расширенной структурой *
Энергетический КПД, %	$\eta_э$	0,8300	1,1000	1,1000
Степень термодинамического совершенства технической системы, %	$\nu$	83,6000	87,9000	87,8000
Термодинамический КПД, %	$\eta_т$	0,1000	0,1420	0,1420
Степень технологического совершенства, %	$\beta$	16,4000	12,1000	12,3000
Степень полного совершенства технической системы, %	$\mu$	0,0164	0,0172	0,0174
Эксергетический КПД = $\nabla E_{пол} / \nabla E_{зат}$ , %	$\eta_э^{**}$	0,1700	0,2600	0,2600
Удельные затраты энергии на тонну материала с учетом электроэнергии, ГДж/т	$q$	11,5000	7,4400	7,4400
Удельные затраты эксергии на тонну материала, ГДж/т	$e$	3,3000	2,2	2,2000
Годовая экономия условного топлива, т/год	$\Delta B$	–	80,0000	
Простой срок возврата инвестиций, лет	$\tau$	–	0,5000	
* Пояснения линии расширенной структуры см. на рис. 13б.				
** Эксергетический КПД, определяемый по принятым полезным эффектам и затратам эксергии [22].				

Выводы из проведенных пинч- и термодинамического анализов совпадают в части определения величины энергосберегающего эффекта в рамках агрегата для существующего энергообеспечения аппарата путем простой рекуперации. После такой модернизации термодинамическая эффективность агрегата продолжает оставаться невысокой, что указывает на необходимость дальнейшего совершенствования энергообеспечения данной теплотехнологии. Очевидна возможность более глубокой утилизации побочных низкотемпературных тепловых потоков, например с помощью абсорбционных бромисто-литиевых тепловых насосов (АБТН). Наконец, согласно концепции интенсивного энергосбережения следует расширить энергосберегающую базу и перейти от рассмотрения работы отдельного аппарата в течение одного цикла к рассмотрению его работы в течение рабочих суток (рис. 14) [23, 24].

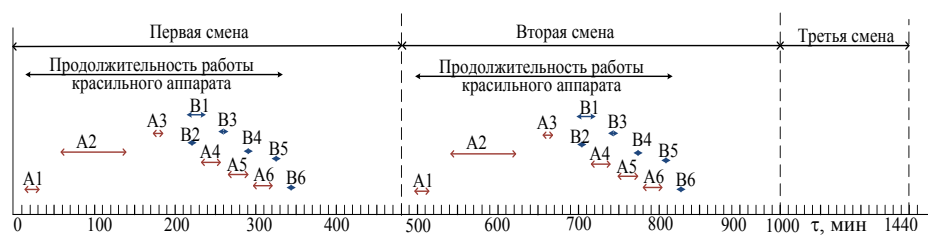


Рис. 14. Распределение потоков аппарата периодического действия в течение рабочих суток

Fig. 14. Allocation of the batch operation apparatus flows during the working day

В случае перехода от рекуперации в пределах одного цикла крашения к рекуперации в процессе нескольких циклов в течение всего времени работы участка крашения потенциал потоков В2 и В5 можно использовать для нагрева потока А1, который имеет место в следующем цикле (рис. 15).

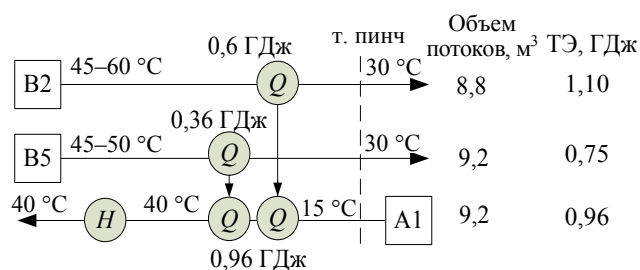


Рис. 15. Сетевая диаграмма для многопоточного проблемного поля

Fig. 15. Activity network for the multiflow problem field

Применяя вышеуказанную концепцию расширения энергосберегающей базы, становится очевидной необходимость включения в тепловую схему энергообеспечения отделочного производства дополнительного оборудования: накопительной буферной емкости для стоков объемом 20 м<sup>3</sup> и бака-аккумулятора емкостью до 10 м<sup>3</sup> на тонну загрузки аппарата (рис. 16).

Потребление тепловой энергии снижается с 11,17 до 6,15 ГДж на тонну загружаемого материала или уменьшается уже на 45 %, что на 8 % лучше, чем в предыдущем дискретном варианте реализации простой рекуперации тепловой энергии. Итоги термодинамического анализа варианта приведены в табл. 3.

Дальнейшее повышение термодинамической эффективности энергообеспечения связано с переходом от рассмотренного двухступенчатого нагрева к трехступенчатому нагреву потоков, когда вышеописанная низкотемпературная ступень нагрева состоит из двух каскадов. В первом каскаде используется тепловая энергия побочных отработанных потоков, удаляемых из аппарата, во втором – теплоносителем является сетевая вода, поступающая от внешнего источника и имеющая более высокую температуру, чем поток рекуперации (рис. 16).

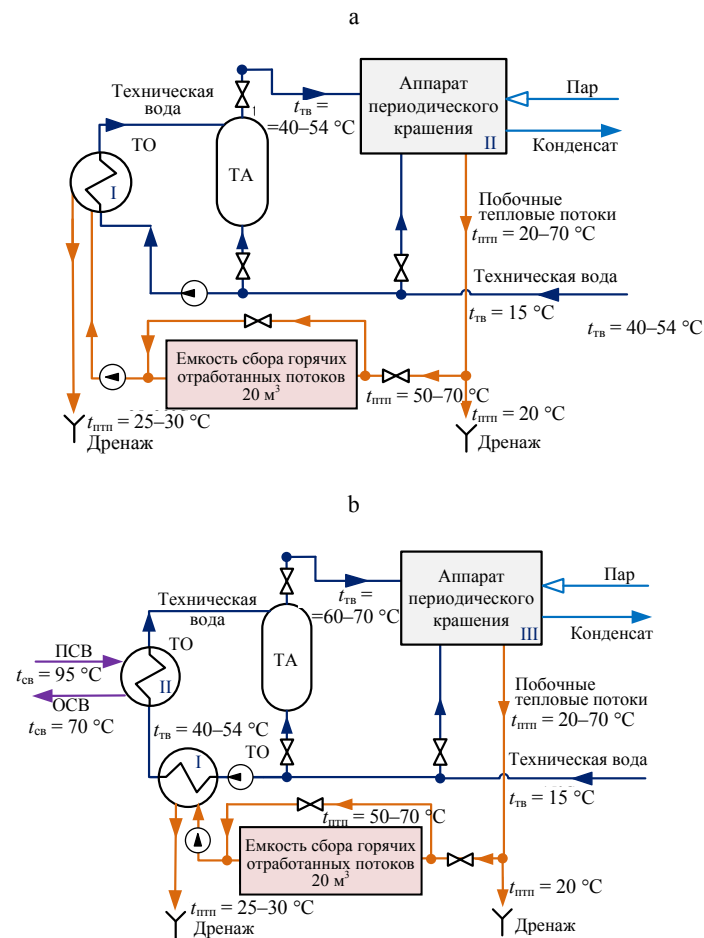


Рис. 16. Схема двух- (а) и трехступенчатого (б) нагрева технической воды на нужды красильной линии: ТО – теплообменник; ТА – тепловой аккумулятор; ОСВ – обратная сетевая вода; ПСВ – прямая сетевая вода; I, II, III – соответственно 1-я, 2-я и 3-я ступени нагрева технической воды

Fig. 16. Diagram of the two- (a) and three-stage (b) service-water heating for requirements of the dyeing line: TO – heat-exchanging unit; TA – thermal accumulator; ОСВ – return heating-system water; ПСВ – heating water; I, II, III – respectively 1<sup>st</sup>, 2<sup>nd</sup> and 3<sup>rd</sup> heating stages of service water

Переход к трехступенчатому нагреву технологических потоков улучшает относительные характеристики эффективности энергообеспечения процесса крашения. Ожидаемое повышение показателей имеет место и при объединении смен в части энергообеспечения теплотехнических операций в соответствии с расширением энергосберегающей базы. Вопрос целесообразности реализации далее решается в экономической плоскости.

Дальнейшее углубление степени использования энергоресурсов связано с утилизацией низкотемпературных тепловых потоков, что возможно за счет интеграции АБТН в теплоэнергетическую систему отделочного производства и всего предприятия. Утилизация энергии побочных потоков

с позиций энергосбережения при безусловном выполнении технологических ограничений и регламентов имеет более высокий приоритет перед альтернативными решениями, например перед когенерацией.

Таблица 3

**Основные показатели по вариантам модернизации аппарата периодического крашения при условии его работы в течение двух рабочих смен**  
**Major indicators by modernization variants of the batch operation apparatus on condition of its two working shifts operation**

Наименование показателя	Обозначение	Положение		
		существующее	после модернизации аппарата с расширенной структурой	
			с двухступенчатым нагревом*	с трехступенчатым нагревом*
Энергетический КПД, %	$\eta_0$	0,8300	1,3000	1,3000
Степень термодинамического совершенства технической системы, %	$\nu$	83,6000	88,8000	89,4000
Термодинамический КПД, %	$\eta_e$	0,1000	0,1570	0,1650
Степень технологического совершенства, %	$\beta$	16,4000	11,2000	10,7000
Степень полного совершенства технической системы, %	$\mu$	0,0164	0,0176	0,0176
Эксергетический КПД = $\nabla E_{\text{пол}}/\nabla E_{\text{зат}}$ , %	$\eta_e^{**}$	0,1700	0,2900	0,3100
Удельные затраты энергии на тонну материала с учетом электроэнергии, ГДж/т	$q$	11,5000	6,5000	6,5000
Удельные затраты эксергии на тонну материала, ГДж/т	$e$	3,3000	2,0000	1,9000
Годовая экономия условного топлива, т/год	$\Delta B$	–	100	102,0000
Простой срок возврата инвестиций, лет	$\tau$	–	До полугода	
* Пояснения см. на рис. 16.				
** Эксергетический КПД, определяемый по принятым полезным эффектам и затратам эксергии [22].				
<b>Примечание.</b> Удельный расход условного топлива (УРТ) на теплоту процесса охлаждения сетевой воды принимали равным 0,0382 т/ГДж (0,160 т/Гкал). УРТ на теплоту процесса конденсации пара 0,5 МПа принимали равным 0,0418 т/ГДж (0,175 т/Гкал).				

Для полной утилизации тепловой энергии в составе отделочного производства очевидна необходимость привлечения сторонних потребителей



тепловой энергии, поскольку внутренние потребности оказываются, как вытекает из рассмотренных ранее вариантов модернизации, практически полностью удовлетворенными за счет простых рекуперативных мероприятий. Количественно это выглядит так: потенциал АБТН, интегрированного в тепловую схему красильных аппаратов периодического действия, в отпуске тепловой энергии составляет 5,5 ГДж на тонну загружаемого материала, при том что остаточные после простой рекуперации потребности процесса крашения составляют 1,2 ГДж. Внешним потребителям в этом случае может быть отпущено на каждую тонну окрашенного материала до 4,3 ГДж тепловой энергии с температурой около 70–85 °С. Как показали расчеты, тепловая мощность АБТН, приходящаяся на каждый красильный аппарат периодического действия производительностью 1 т материала за цикл, составляет около 0,20 МВт. Принципиальная схема интеграции АБТН в состав отделочного производства приведена на рис. 17.

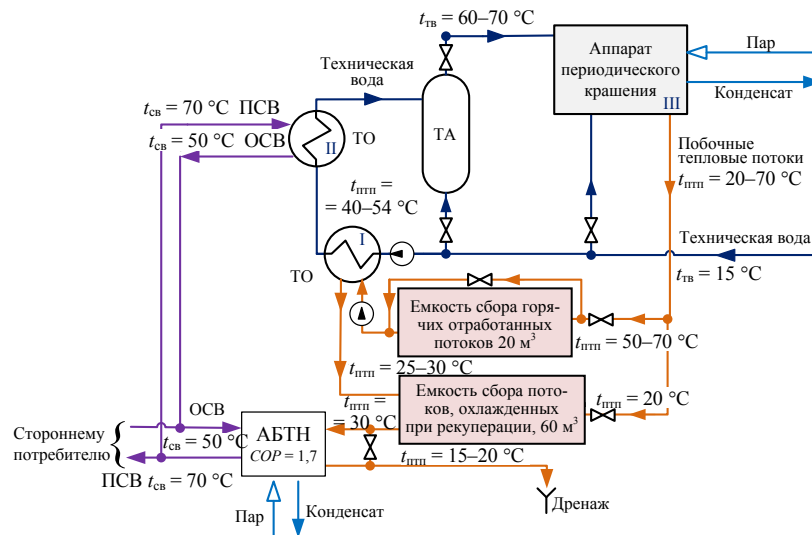


Рис. 17. Принципиальная схема интеграции АБТН в состав отделочного производства:  
 АБТН – абсорбционный бромисто-литиевый тепловой насос;  
 остальные обозначения на рис. 16

Fig. 17. Principal diagram of ABHP integration into the structure of the finishing production:  
 ABTH – absorption lithium-bromide heat pump; for other notations see Fig. 16

В этом случае требуется дополнительная емкость объемом 60 м<sup>3</sup> для охлажденных до 30 °С побочных потоков с целью их дальнейшей утилизации с помощью АБТН. Расчетные данные приведены в табл. 4, где для сравнения показаны результаты расчета характеристик по предыдущему варианту развития схемы. Значимость привлечения внешних потребителей для увеличения на порядок термодинамической эффективности использования тепловых потоков очевидна. Такими потребителями в составе рассматриваемых производств в первую очередь могут быть системы теплоснабжения и технологического кондиционирования.

Таблица 4

**Основные показатели по вариантам модернизации аппарата  
периодического крашения при условии его работы в течение двух рабочих смен**

**Major indicators by modernization variants of the batch operation apparatus  
on condition of its two working shifts operation**

Наименование показателя	Обозначение	Положение		
		существующее	после модернизации линии с расширенной структурой	
			с трехступенчатым нагревом*	с трехступенчатым нагревом и АБТН*
Энергетический КПД, %	$\eta_{\varepsilon}$	0,83	1,3000	1,400
Степень термодинамического совершенства технической системы, %	$\nu$	83,6	89,4000	90,100
Термодинамический КПД, %	$\eta_e$	0,10	0,1650	1,530
Степень технологического совершенства, %	$\beta$	16,4	10,7000	10,000
Степень полного совершенства технической системы, %	$\mu$	0,0164	0,0176	0,154
Эксергетический КПД $= \nabla E_{\text{пол}} / \nabla E_{\text{зат}}$ , %	$\eta_e^{**}$	0,17	0,3100	2,000
Удельные затраты энергии на тонну материала с учетом электроэнергии, ГДж/т	$q$	11,5	6,5000	6,500
Удельные затраты эксергии на тонну материала, ГДж/т	$e$	3,3	1,9000	1,700
Годовая экономия условного топлива, т/год	$\Delta B$	–	102,0000	146,000
Простой срок возврата инвестиций, лет	$\tau$	–	До полугода	0,8 года
* Пояснения см. на рис. 16, 17.				
** Эксергетический КПД, определяемый по принятым полезным эффектам и затратам эксергии [22].				

### ВЫВОДЫ

1. Проведенный всесторонний термодинамический анализ эффективности энергопотребления технологическим оборудованием легкой промышленности непрерывного [4] и периодического действия на базе эксергетического метода и пинч-анализа, направленный на совершенствование и снижение энергоемкости продукции отрасли, позволил не только выработать рекомендации по уменьшению энергопотребления, но и на базе термодинамических показателей выявить неоправданно высокую энергоемкость всей технологии крашения и обработки текстильных материалов.

2. Из проведенных анализов эффективности работы аппаратов периодического крашения и модернизации их энергообеспечения следует, что:

- совершенствование энергообеспечения существующих красильных аппаратов периодического действия необходимо и возможно;
- переход к многоступенчатому нагреву технологических растворов с применением предварительного нагрева за счет водяного теплоносителя

дает наибольший энергетический и термодинамический эффект (табл. 2, 3) с экономией энергоресурсов до 45 %;

- введение в состав тепловой схемы абсорбционных бромисто-литиевых тепловых насосов позволяет углубить утилизацию энергии за счет низкотемпературных тепловых побочных технологических потоков. При этом оправдано внешнее использование потоков от абсорбционных бромисто-литиевых тепловых насосов, обеспечивающее рост энергетических и эксергетических показателей более чем на порядок (табл. 4). Такое решение позволит снизить затраты тепловой энергии внешними потребителями до 40 % теплоты, передаваемой им от абсорбционных бромисто-литиевых тепловых насосов.

#### ЛИТЕРАТУРА

1. Романюк, В. Н. Эксергия текстильных материалов / В. Н. Романюк, Д. Б. Муслина // Энергетика. Изв. высш. учеб. заведений и энерг. объединений СНГ. 2015. № 3. С. 46–59.
2. Романюк, В. Н. Прогнозирование объемов производства предприятий легкой промышленности для определения их потребности в энергоресурсах. Ч. 1 / В. Н. Романюк, Д. Б. Муслина // Наука и техника. 2015. № 4. С. 66–76.
3. Романюк, В. Н. Прогнозирование объемов производства предприятий легкой промышленности для определения их потребности в энергоресурсах. Ч. 2 / В. Н. Романюк, Д. Б. Муслина // Наука и техника. 2015. № 5. С. 63–75.
4. Романюк, В. Н. К вопросу о повышении эффективности энергообеспечения линий непрерывного крашения на предприятиях легкой промышленности / В. Н. Романюк, Д. Б. Муслина // Энергия и Менеджмент. 2015. № 4 (73). С. 4–9.
5. Романюк, В. Н. Развитие энергоиспользования линий непрерывного крашения на предприятиях легкой промышленности / В. Н. Романюк, Д. Б. Муслина // Энергетика. Изв. высш. учеб. заведений и энерг. объединений СНГ. 2015. № 6. С. 41–54.
6. Hasanbeigi, A. A Review of Energy Use and Energy Efficiency Technologies for the Textile Industry / A. Hasanbeigi, L. Price // Renewable and Sustainable Energy Reviews. 2012. Vol. 16, No 6. P. 3648–3665.
7. Pulat, E. Waste-Heat Recovery Potential in Turkish Textile Industry: a Case Study for City of Bursa. / E. Pulat, A. B. Etemoglu, M. Can // Renewable and Sustainable Energy Reviews. 2009. Vol. 13, No 3. P. 663–672.
8. Ozturk, H. K. Energy Usage and Cost in Textile Industry: a Case Study for Turkey / H. K. Ozturk // Energy. 2005. Vol. 30, No 13. P. 2424–2446.
9. Бродянский, В. М. Принципы определения КПД технических систем преобразования энергии и вещества / В. М. Бродянский, М. В. Сорин // Энергетика. Изв. вузов. 1985. № 1. С. 60–65.
10. Сорин, М. В. Методика однозначного определения эксергетического КПД технических систем преобразования энергии и вещества / М. В. Сорин, В. М. Бродянский // Энергетика. Изв. вузов. 1985. № 3. С. 78–88.
11. Choudhury, A. Roy. Textile Preparation and Dyeing / A. Roy Choudhury. Enfield, NH [u.-a.]: Science Publishers, 2006. 834 p.
12. Lewis, D. M. The Coloration of Wool and Other Keratin Fibres / D. M. Lewis, J. A. Rippon. Bradford: Wiley, 2013. 439 p.
13. Duff, D. Giles's Laboratory Course in Dyeing / D. Duff, R. Sinclair. 4<sup>th</sup> ed. Bradford: Society of Dyers and Colourists, 1989. 167 p.
14. Johnson, A. The Theory of Coloration of Textiles / A. Johnson. 2<sup>th</sup> ed. Bradford: Society of Dyers and Colourists, 1989. 552 p.
15. Energy Performance: Benchmarking and Best Practices in Canadian Textiles Wet Processing // Natural Resources Canada [Electronic resource]. 2007. Mode of access: <http://oee>.

- nrcan.gc.ca/industrial/technical-info/benchmarking/textiles-wet-processing/10728. Date of access: 05.10.2013.
16. Schonberger, H. Best Available Techniques in Textile Industry / H. Schonberger, T. Schafer // Berlin: Federal Environmental Agency (Umweltbundesamt) [Electronic resource]. 2003. Mode of access: <http://www.umweltbundesamt.de/publikationen/best-available-techniques-in-textile-industry>. Date of access: 05.06.2014.
  17. Мельников, Б. Н. Применение красителей / Б. Н. Мельников, Г. И. Виноградова. М.: Химия, 1986. 240 с.
  18. Löffler, M. K. Trapezoid Vapour Compression Heat Pump Cycles and Pinch Point Analysis / M. K. Löffler // International Journal of Refrigeration. 2015. Vol. 54. P. 142–150.
  19. Gadalla, M. A. A New Graphical Method for Pinch Analysis Applications: Heat Exchanger Network Retrofit and Energy Integration / M. A. Gadalla // Energy. 2015. Vol. 81. P. 159–174.
  20. Gadalla, M. A. A Novel Graphical Technique for Pinch Analysis Applications: Energy Targets and Grassroots Design / M. A. Gadalla // Energy Conversion and Management. 2015. Vol. 96. P. 499–510.
  21. Kemp, Ian C. Pinch Analysis and Process Integration: a User Guide on Process Integration for the Efficient Use of Energy / Ian C. Kemp. 4<sup>th</sup> ed. Elsevier Science, 2007. 415 p.
  22. Бродянский, В. М. Эксергетический метод и его приложения / В. М. Бродянский, В. Фратшер, К. Михалек; под ред. В. М. Бродянского. М.: Энергоатомиздат, 1998. 288 с.
  23. Ключников, А. Д. Предпосылки радикального повышения эффективности работ в области энергосбережения / А. Д. Ключников // Промышленная энергетика. 2001. № 4. С. 12–17.
  24. Романюк, В. Н. Интенсивное энергосбережение в теплотехнологических системах промышленного производства строительных материалов / В. Н. Романюк. Минск: БНТУ, 2010. 365 с.

Поступила 26.08.2015    Подписана в печать 02.11.2015    Опубликовано онлайн 29.01.2016

#### REFERENCES

1. Romaniuk V. N., Muslina D. B. (2015) Exergy of Textile Materials. *Energetika. Izvestiya Vysshikh Uchebnykh Zavedenii i Energeticheskikh Obedinenii SNG* [Energetika. Proc. CIS Higher Educ. Inst. and Power Eng. Assoc.], (3), 46–59 (in Russian).
2. Romaniuk V. N., Muslina D. B. (2015) Forecasting of Production Output for Light Industry Enterprises with Purpose to Determine their Power Resources Requirements. P. 1. *Nauka i Tekhnika* [Science and Technique], (4), 66–76 (in Russian).
3. Romaniuk V. N., Muslina D. B. (2015) Forecasting of Production Output for Light Industry Enterprises with Purpose to Determine their Power Resources Requirements. P. 2. *Nauka i Tekhnika* [Science and Technique], (5), 63–75 (in Russian).
4. Romaniuk V. N. (2015) On the Issue of Increasing Energy Supply Efficiency of the Lines of Continuous Dyeing in the Light Industry Enterprises / V. N. Romaniuk, D. B. Muslina // Energy and Management. No 4 (73), 4–9 (in Russian)
5. Romaniuk V. N., Muslina D. B. (2015) Energy Recovery for Continuous Dyeing Process in Textile Industry Enterprises. *Energetika. Izvestiya Vysshikh Uchebnykh Zavedenii i Energeticheskikh Obedinenii SNG* [Energetika. Proc. CIS Higher Educ. Inst. and Power Eng. Assoc.], 6, 41–54 (in Russian).
6. Hasanbeigi A., Price L. (2012) A Review of Energy Use and Energy Efficiency Technologies for the Textile Industry. *Renewable and Sustainable Energy Reviews*, 16 (6), 3648–3665. DOI: 10.1016/j.rser.2012.03.029.
7. Pulat E., Etemoglu A. B., Can M. (2009) Waste-Heat Recovery Potential in Turkish Textile Industry: a Case Study for City of Bursa. *Renewable and Sustainable Energy Reviews*, 13 (3), 663–672. DOI: 10.1016/j.rser.2007.10.002.
8. Ozturk H. K. (2005) Energy Usage and Cost in Textile Industry: a Case Study for Turkey. *Energy*, 30 (13) 2424–2446. DOI: 10.1016/j.energy.2004.11.014.

9. Brodyanskiy V. M., Sorin M. V. (1985) Efficiency Factor Calculation Principles of the Energy-and-Matter Conversion Engineering Systems. *Energetika. Izv. Vuzov*. [Higher Educational Institutions News. Energetika], (1), 60–65 (in Russian).
10. Sorin M. V., Brodyanskiy V. M. (1985) Unambiguous Determination Technique for the Exergetic Efficiency of Energy-and-Matter Conversion Engineering Systems. *Energetika. Izv. Vuzov*. [Higher Educational Institutions News. Energetika], (3), 78–88 (in Russian).
11. Choudhury A. Roy (2006) *Textile Preparation and Dyeing*. Enfield, Science Publishers. 834 p.
12. Lewis D. M., Rippon J. A. (2013) *The Coloration of Wool and Other Keratin Fibres*. Bradford, Wiley. 439 p.
13. Duff D., Sinclair R. (1989) *Giles's Laboratory Course in Dyeing*. 4<sup>th</sup> ed. Bradford, Society of Dyers and Colourists. 167 p.
14. Johnson A. (1989) *The Theory of Coloration of Textiles*. 2<sup>th</sup> ed. Bradford, Society of Dyers and Colourists. 552 p.
15. Energy Performance: Benchmarking and Best Practices in Canadian Textiles Wet Processing. *Natural Resources Canada*. Available at: <http://oee.nrcan.gc.ca/industrial/technical-info/benchmarking/textiles-wet-processing/10728> (Accessed 05.10.2013).
16. Schonberger H., Schafer T. (2003) Best Available Techniques in Textile Industry. *Berlin: Federal Environmental Agency (Umweltbundesamt)*. Available at: <http://www.umweltbundesamt.de/publikationen/best-available-techniques-in-textile-industry> (Accessed 05.06.2014).
17. Melnikov B. N., Vinogradova G. I. (1986) *Colouring Agent Application*. Moscow, Chemistry. 240 p. (in Russian)
18. Löffler M. K. (2015) Trapezoid Vapour Compression Heat Pump Cycles and Pinch Point Analysis. *International Journal of Refrigeration*, 54, 142–150. DOI: 10.1016/j.ijrefrig.2015.03.003.
19. Gadalla M. A. (2015) A New Graphical Method for Pinch Analysis Applications: Heat Exchanger Network Retrofit and Energy Integration. *Energy*, 81, 159–174. DOI: 10.1016/j.energy.2014.12.011.
20. Gadalla M. A. (2015) A Novel Graphical Technique for Pinch Analysis Applications: Energy Targets and Grassroots Design. *Energy Conversion and Management*, 96, 499–510. DOI: 10.1016/j.enconman.2015.02.079.
21. Kemp Ian C. (2007) *Pinch Analysis and Process Integration: a User Guide on Process Integration for the Efficient Use of Energy*. 4<sup>th</sup> ed. Elsevier Science. 415 p.
22. Brodyanskiy V. M., Fratsher V., Mikhalek K. (1998) *Exergy Method and its Applications*. Moscow, Energoatomizdat. 288 p. (in Russian).
23. Kluchnikov A. D. (2001) Prerequisites for Work Efficiency Radical Increase in the Area of Energy Saving. *Promyshlennaya Energetika* [Industrial Power Economy], (4), 12–17 (in Russian).
24. Romaniuk V. N. (2010) *Intensivnoe Energoberezhenie v Teplotekhnologicheskikh Sistemakh Promyshlennogo Proizvodstva Stroitelnykh Materialov*. [Intensive Energy Saving in Heat-Technological Systems of Industrial Production of the Building Materials]. Minsk. 365 p. (in Russian).