

SVEUČILIŠTE JOSIPA JURJA STROSSMAYERA U OSIJEKU

**FAKULTET ELEKTROTEHNIKE, RAČUNARSTVA I
INFORMACIJSKIH TEHNOLOGIJA**

Sveučilišni studij

**PRORAČUN STRUJE KRATKOG SPOJA U SN
MREŽAMA SA OBNOVLJIVIM IZVORIMA ENERGIJE**

Diplomski rad

Branimir Čošković

Osijek, 2019.

SADRŽAJ

1. UVOD	1
1.1. Zadatak diplomskog rada	1
2. KRATKI SPOJ.....	2
2.1. Vrste kratkih spojeva.....	3
3. OBNOVLJIVI IZVORI ENERGIJE	5
3.1. Biomasa	6
3.2. Energija Sunčevog zračenja	7
3.3. Fotonaponske elektrane.....	8
3.4. Fotonaponske elektrane i elektrane na biomasu u Hrvatskoj.....	9
4. PRORAČUN STRUJE KRATKOG SPOJA METODOM SUPERPOZICIJE.....	13
4.1. Metoda superpozicije.....	13
4.2. Primjer proračuna struje kratkog spoja metodom superpozicije u distributivnoj mreži	16
4.3. Prvi slučaj.....	23
4.4. Drugi slučaj	29
4.5. Treći slučaj	34
4.6. Usporedba rezultata.....	38
5. ZAKLJUČAK.....	40
LITERATURA.....	41
SAŽETAK.....	43
ABSTRACT	43
ŽIVOTOPIS.....	44
PRILOZI	45

1. UVOD

Jedan od najčešćih kvarova u mreži elektroenergetskog sustava je kratki spoj. Do kratkog spoja dolazi kada dvije točke u postrojenju, koje se nalaze na različitim potencijalima, dođu u vodljivu vezu, ili ako neka točka koja se nalazi pod naponom, dođe u vodljivu vezu sa zemljom. Vrste kratkog spoja su trofazni kratki spoj, dvofazni kratki spoj, dvofazni kratki spoj uz istovremeni dodir sa sa zemljom i jednofazni kratki spoj. U usporedbi sa ostalim vrstama kratkog spoja, trofazni kratki spoj u većini slučajeva daje najveću struju na mjestu kvara, koja se koristi pri dimenzioniranju aparata i postrojenja s obzirom na kratki spoj. U današnje vrijeme sve više se koriste obnovljivi izvori energije. Ovaj diplomski rad se bavi proračunom struje trofaznog kratkog spoja u mrežama srednjeg napona sa obnovljivim izvorima. Cilj ovog diplomskog rada je pokazati kakav utjecaj imaju elektrane obnovljivih izvora na trofazni kratki spoj u mreži. Ovaj diplomski rad se sastoji od pet poglavlja. Prvo poglavlje je uvod u rad, a drugo poglavlje govori općenito o kratkom spoju. Tema trećeg poglavlja su obnovljivi izvori sa posebnim naglaskom na energiju Sunčevog zračenja i energiju biomase. Četvrto poglavlje se sastoji od dva dijela, prvi dio je metoda superpozicije koja se koristi u proračunu ovog diplomskog rada. Drugi dio četvrtog poglavlja je proračun struje kratkog spoja, koji se sastoji od tri različita slučaja. Prvi slučaj je slučaj u kojemu na mrežu nisu spojene elektrane na obnovljive izvore. U drugom slučaju na mrežu je spojena elektrana na biomasu, a treći slučaj je proračun struje trofaznog kratkog spoja mreže na koju su spojene fotonaponska elektrana i elektrana na biomasu. Proračuni i usporedbe tri različita slučaja nas dovode do završnog dijela ovog diplomskog rada.

1.1. Zadatak diplomskog rada

U diplomskom radu je potrebno opisati postupak proračuna struje kratkog spoja metodom superpozicije. Opisanu metodu je potrebno primijeniti na proračun struje kratkih spojeva u dijelu srednjenaponske mreže na koju su priključeni različiti tipovi elektrana na obnovljive izvore energije.

2. KRATKI SPOJ

Kratki spoj je nepoželjno pogonsko stanje koje može dovesti do štetnih posljedica u elektroenergetskom sustavu [1]. Do kratkog spoja dolazi kada dvije točke u postrojenju, koje se nalaze na različitim potencijalima, dođu u vodljivu vezu, ili ako neka točka koja se nalazi pod naponom, dođe u vodljivu vezu sa zemljom [1]. Neki od uzroka zbog kojih može doći do pojave kratkog spoja su [1]:

- Oštećenje izolacije voda
- Prekid vodiča
- Proboj izolacije voda zbog atmosferskog prenapona
- Pogrešno sklapanje tokom ljudske intervencije
- Premoštenje vodiča različitih potencijala stranim tijelom

Neke od posljedica kratkog spoja su [1]:

- Smanjenje napona u čitavoj mreži
- Termičko i/ili dinamičko djelovanje pri velikim strujama kratkog spoja, koje može deformirati ili čak uništiti elemente mreže
- Stvaranje električnog luka na mjestu kvara koji može uzrokovati požar ili opasnost po život
- Izravno mehaničko djelovanje električnog luka koje je izazvano eksplozivnim povećanjem tlaka uslijed ugrijanja plina luka
- Povećanje potencijala na mjestu kratkog spoja također može biti opasno po život
- Povećanje transferne impedancije između dvije krajnje točke prijenosa, što može uzrokovati poremećaje ili čak gubitak stabilnosti sustava
- Stvaranje smetnji u strujnim krugovima koji služe za mjerenje, regulaciju i upravljanje.

U proračunu kratkog spoja jako su važne dvije vrste struja, a to su, maksimalna struja kratkog spoja i minimalna struja kratkog spoja [1]. Pomoću maksimalne struje kratkog spoja se određuje prekidna moć prekidača, uklopna moć prekidača i elektrodinamičko naprezanje vodiča i sklopnih aparata [1]. U literature [1] autori navode: „Maksimalna struja kratkog spoja odgovara struji

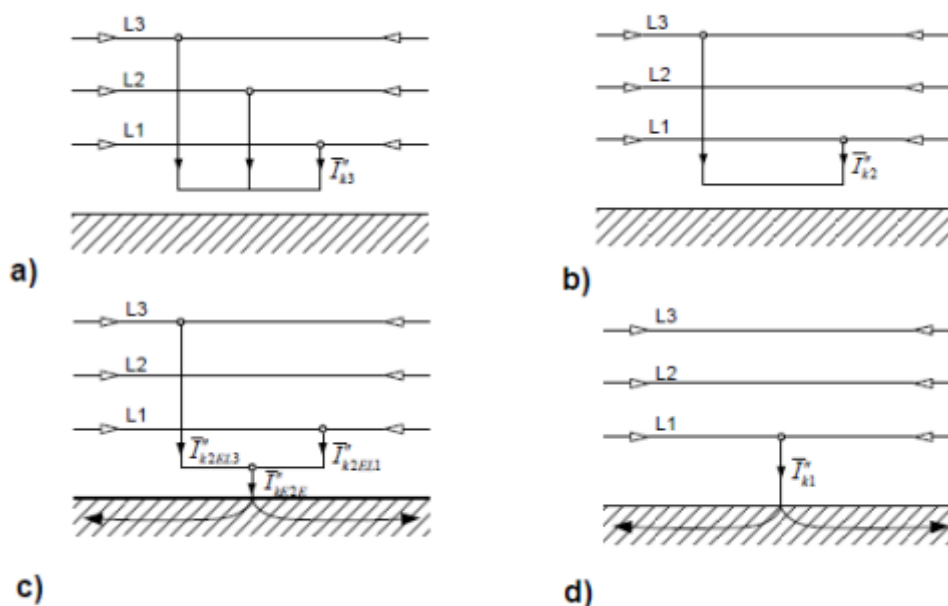
kratkog spoja u neposrednoj blizini izlaznih stezaljki zaštitnog uređaja, pri čemu uz maksimalni doprinos elektrana (u slučaju visokonaponske mreže) ili transformatora (u slučaju niskonaponske mreže), treba odabrati takvu konfiguraciju sustava, koja na mjestu kvara daje najveću struju kratkog spoja.“

Minimalna struja kratkog spoja je struja koja je važna za podešavanje zaštite u visokonaponskoj mreži i za izbor krivulja „vrijeme-struja” prekidača i topljivih osigurača u niskonaponskoj mreži [1]. Prema literaturi [1]: „Minimalna struja kratkog spoja u niskonaponskoj mreži općenito odgovara struji jednofaznog kratkog spoja na kraju štice vodova, odnosno u visokonaponskoj mreži (bez nultog vodiča) struji dvofaznog kratkog spoja na kraju štice vodova.” U takvim situacijama, uz minimalni doprinos transformatora ili elektrana potrebno je odabrati takvu konfiguraciju sustava, koja će na mjestu kvara dati najmanju struju kratkog spoja [1].

Maksimalne i minimalne struje kratkog spoja ovise o konfiguraciji mreže, nazivnih podacima pogonskih uređaja, angažiranju generatora u elektranama, motorima koji se nalaze u pogonu, visini pogonskog napona na mjestu kvara prije nastanka kratkog spoja i ponašanju potrošača [1].

2.1. Vrste kratkih spojeva

U trofaznim mrežama razlikujemo četiri vrste kratkih spojeva, a to su: trofazni kratki spoj, dvofazni kratki spoj, dvofazni kratki spoj uz istovremeni dodir sa zemljom (u uzemljenoj mreži) i jednofazni kratki spoj (u uzemljenoj mreži) [1] (slika 2.1.).



Slika 2.1. Vrste kratkih spojeva [1]

Trofazni kratki spoj je jedini kratki spoj simetričnog karaktera i nastaje kada dođe do međusobnog spoja sve tri faze [1]. Na mjestu kvara tri se fazna napona smanjuju na nulu i struja kratkog spoja opterećuje fazne vodiče simetrično, a neutralni vodič ili zemlja ne sudjeluju u vođenju struje, pa je struja kratkog spoja ista bez obzira na to da li je zvjezdište mreže uzemljeno ili je izolirano [1]. Trofazni kratki spoj je simetričan pa je dovoljno provesti proračun struje kratkog spoja za samo jednu fazu [1]. Iako trofazni kratki spoj čini samo oko 5% svih kratkih spojeva na mjestu kvara u velikom broju slučajeva upravo ova vrsta kratkog spoja daje najveću struju, koja je mjerodavna pri dimenzioniranju aparata i postrojenja s obzirom na kratki spoj [1]. Dvofazni kratki spoj nastaje kada dođe do međusobnog spoja dvije faze [1]. Druga vrsta dvofaznog kratkog spoja ili dvofazni kratki spoj uz istovremeni dodir sa zemljom (u uzemljenoj mreži) nastaje kada dođe do međusobnog spoja dvije faze i zemlje [1]. Ove dvije vrste dvofaznog kratkog spoja, zajedno čine oko 15% svih kratkih spojeva [1]. Jednofazni kratki spoj nastaje kada dođe do spoja jedne faze sa zemljom i čini oko 80% svih kratkih spojeva [1].

3. OBNOVLJIVI IZVORI ENERGIJE

Prirodni izvori energije se prema svojstvu obnovljivosti mogu podijeliti na obnovljive izvore energije i neobnovljive izvore energije. Prema literaturi [2]: „Obnovljivi izvor energije je onaj izvor čiji se prosječni dotok svake godine ponavlja, bez smanjenja, barem za ljudsko poimanje vremena.“

Autori u literaturi [3] navode: „Obnovljivi izvori energije su:

- energija Sunčevog zračenja
- energija vjetra
- energija biomase
- hidroenergija
- unutarnja toplina zemlje.“

U današnje vrijeme sve više dolazi do upotrebljavanja obnovljivih izvora energije, ali obnovljivi izvori energije kao i neobnovljivi izvori energije imaju svoju prednosti i nedostatke. Glavne prednosti obnovljivih izvora energije su neiscrpivost, odnosno stalno obnavljanje te ako se pravilno iskorištavaju ekološki su prihvatljivi, a kao gorivo su besplatni [2]. Velika prednost elektrana na obnovljive izvore energije je i to što nije potrebno ulaganje energije da bi se došlo do primarne energije, jedini izuzetak je elektrana na biomasu gdje je potrebna energija za pripremu, prikupljanje i transport biomase [2]. Jako važno je spomenuti da rad elektrana na obnovljive izvore energije ima relativno mali negativni utjecaj na okoliš [2]. Obnovljivi izvori energije osim prednosti imaju i nedostatke zbog kojih njihova sve veća upotreba započinje tek prije 20-ak godina, osim velikih hidroelektrana čija je upotreba puno starija. Glavni nedostaci obnovljivih izvora energije su: neravnomjerna površinska raspodijeljenost, mala površinska gustoća, nemogućnost skladištenja, prirodna oscilacija te nužnost rezerve [2]. Veliki nedostatak skoro svih vrsta obnovljivih izvora energije je neravnomjerna površinska raspoređenost, što znači da se određeni obnovljivi izvori energije mogu koristiti samo na onim mjestima gdje ih ima [2]. Energija sunčevog zračenja je jedini obnovljivi izvor energije koji je dosta ravnomjerno raspoređen, pa se može upotrebljavati gdje god se to želi [2]. Važan nedostatak je i mala površinska gustoća, što znači da elektrane na obnovljive izvore zahtijevaju veliku površinu po jedinici instalirane snage u odnosu na elektrane na neobnovljive izvore energije [2]. Osim spomenutih nedostataka bitno je spomenuti velike prirodne oscilacije i nužnost rezerve, ova dva

nedostatka su direktno povezani. Velike prirodne oscilacije kao što su promjena sunčevog zračenja u danu i godini, promjena brzine vjetra, ovisnost vodotoka o kiši i snijegu, ovisnost biomase o gospodarenju šumama i o vremenskim prilikama, mogu utjecati na proizvodnju električne energije u elektranama na obnovljive izvore energije [2]. Zbog već spomenutih velikih prirodnih oscilacija koje mogu utjecati na prestanak proizvodnje električne energije, elektrane na obnovljive izvore energije moraju imati rezervu u konvencionalnim elektranama (elektrane na fosilna goriva ili velike hidroelektrane) [2]. Autori u literaturi [2] navode: „Rezerve moraju biti spremne nadoknaditi potrebnu količinu energije jer u svakom trenutku proizvodnja i potrošnja električne energije u elektroenergetskom sustavu (EES) mora biti jednaka.“

3.1. Biomasa

Prema literaturi [2]: „Biomasa je biorazgradivi dio proizvoda, otpada i ostataka poljoprivredne proizvodnje (biljnog i životinjskog porijekla), šumarske i srodnih industrija.“ Prednosti upotrebe biomase su obilni potencijali zasađene biljne kulture i otpadnih materijala prehrambene i poljoprivredne industrije, a korištenjem biomase u proizvodnji energije dolazi i do nastajanja plinova koji se mogu koristiti u proizvodnji energije [2]. Ako se usporede elektrane na biomasu i elektrane na fosilna goriva, dolazi se do još jedne značajne prednosti biomase, a to je neusporedivo manje zagađene okoliša [2]. Autori u literaturi [2] navode: „Računa se da je opterećenje atmosfere s CO₂ pri korištenju biomase kao goriva neutralno, budući da je količina emitiranog CO₂ prilikom izgaranja jednaka količini apsorbiranog CO₂ tijekom rasta biljke.“ Važno je spomenuti da korištenjem biomase nastaju i drugi zagađujući plinovi te otpadne vode [2]. Veliki nedostatak je i to što je prikupljanje, transport i skladištenje jako skupo [3]. Prema literaturi [3]: „Korištenje biomase omogućava i zapošljavanje (otvaranje novih i zadržavanje postojećih radnih mjesta), povećanje lokalne i regionalne gospodarske aktivnosti, ostvarivanje dodatnog prihoda u poljoprivredi, šumarstvu i drvnoj industriji kroz prodaju biomase-goriva (procjenjuje se da je u 2005. godini na poslovima proizvodnje biomase i njenog korištenja za energiju na području Europske unije bilo zaposleno preko pola milijuna ljudi).“ U literaturi [2] autori navode: „Biomasa je uvjetno rečeno obnovljiv izvor energije, ukoliko se biomasa koristi na održiv način, odnosno da je godišnja potrošnja biomase manja ili jednaka od godišnjeg prirasta nove biomase, tada se ona smatra obnovljivim izvorom energije.“

Autori u literaturi [3] navode: „Energija iz biomase može doći u :

- čvrstom
- tekućem (npr. biodizel, bioetanol, biometanol)
- plinovitom stanju (npr. bioplín, plín iz rasplinjavanja biomase i deponijski plín).“

Prema literaturi [3]: „Biomasa je obnovljivi izvor energije, a može se podijeliti na drvnu, nedrvnu masu i životinjski otpad, unutar čega se mogu razlikovati [3]:

- drvna masa
- poljoprivredna masa
- energetska nasadi
- biomasa s farmi životinja
- biogoriva
- gradski otpad.“

3.2. Energija Sunčevog zračenja

Život na Zemlji ne bi bio moguć bez Sunca. U literaturi [2] autori navode: „Energija Sunčevog zračenja koja dopire do Zemlje svake minute mnogostruko je veća nego godišnje potrebe čovječanstva za energijom.“ Iako je količina energije koju Sunce svaki dan emitira ogromna, u današnje vrijeme korištenje energije Sunčevog zračenja daje mali doprinos u ljudskim potrebama za energijom [2]. Neki od razloga zbog kojih se još uvijek ne iskorištava svakodnevna energija Sunčevog zračenja su: slaba razvijenost potrebnih tehnologija, visoke cijene sustava za iskorištavanje energije Sunčevog zračenja i nepovoljne karakteristike pri korištenju energije Sunčevog zračenja. Neke nepovoljne karakteristike koje autori navode u literaturi 2 su: „

- mala gustoća energetskega toka
- oscilacija intenziteta (jakosti) zračenja tijekom dana
- ovisnost zračenja o klimatskim uvjetima
- intenzitet zračenja se ne poklapa sa intenzitetom potrošnje (uglavnom)

- nemogućnost (ekonomičnog) skladištenja

- još uvijek relativno visoki troškovi (osobito za fotonaponske elektrane) u usporedbi s ostalim izvorima energije.“

Prema literaturi [2]: „Energija Sunčevog zračenja za proizvodnju električne energije može se iskorištavati u fotonaponskim elektranama i u solarnim (Sunčanim) termoelektranama.“

3.3. Fotonaponske elektrane

U literaturi [2] autori navode: „Fotonaponska pretvorba je izravna pretvorba Sunčevog svjetla u električnu struju.“ Sunčevo svjetlo se sastoji od fotona koji sadrže različitu količinu energije, ovisno o različitim valnim duljinama sunčevog spektra [2]. Prema literaturi [2]: „Energija fotona je

$$E_f = h \cdot \nu \quad (2-1)$$

Gdje je:

h – Planckova konstanta koja iznosi $6,625 \cdot 10^{-34}$ [Js]

ν – frekvencija fotona [Hz] koja je obrnuto proporcionalna valnoj duljini.“

Kada foton pogodi fotonaponsku ćeliju postoje tri mogućnosti, foton se može reflektirati od ćelije, proći direktno kroz ćeliju ili biti apsorbiran (upijen) [2]. Apsorbirani fotoni jedini daju energiju kojom se oslobađaju elektroni i proizvodi električna struja (fotonaponski efekt)[2]. Prema literaturi [2]: „Kada poluvodič apsorbira dovoljno Sunčevog svjetla (energije), elektroni se istiskuju iz atoma materijala.“ Istisnuti elektroni se sele na površinu ćelije koja je zbog posebne obrade prijemljiva za slobodne elektrone, a na njihovom mjestu nastaju šupljine [2]. Prema literaturi [2] : „Elektroni putuju prema prednjoj površini ćelije te dolazi do neravnoteže naboja između prednje (negativna) i stražnje (pozitivna) površine ćelije te se stvara naponski potencijal, ako se površine izvana spoje vodljivim materijalom, poteći će struja.“ Pojam fotonaponska elektrana podrazumijeva sve uređaje, opremu i jedinice koje čine fotonaponsku instalaciju koja je potrebna za ispravan rad [2]. U literaturi [2] autori navode: „U pogledu spoja na mrežu, postoje dvije vrste fotonaponskih elektrana:

- mrežne (sustavi spojeni na mrežu) – engl. *on grid*

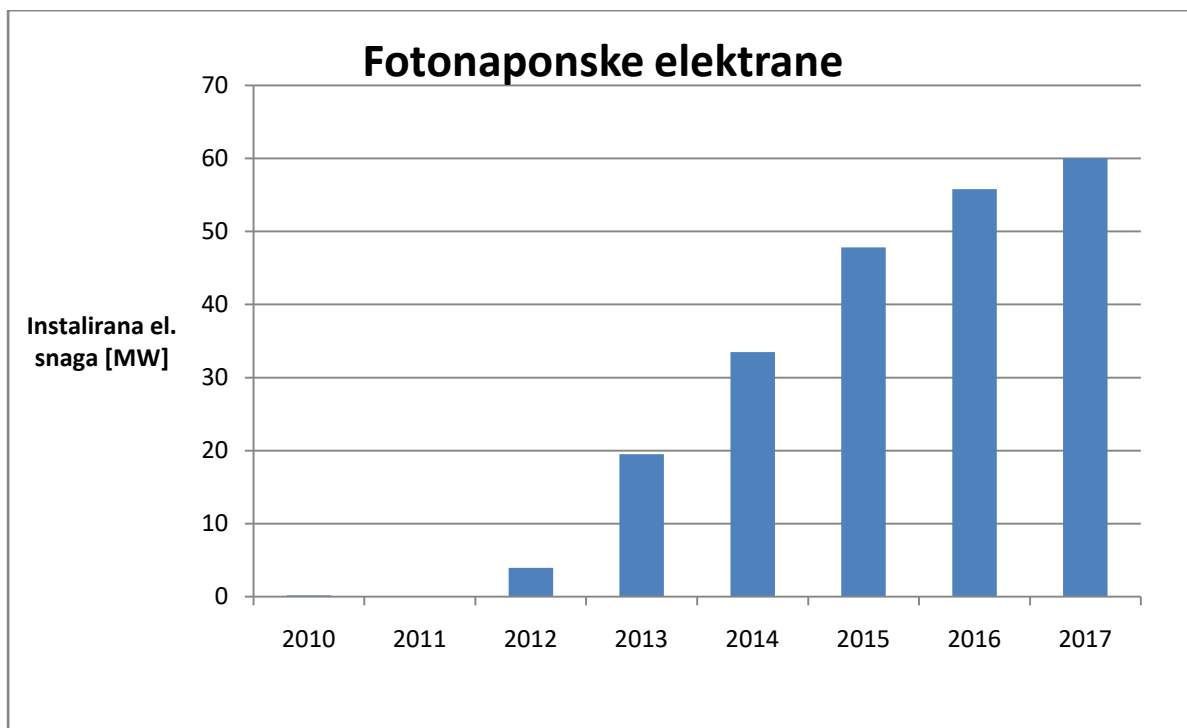
- autonomne (samostalni sustavi bez spoja na mrežu) – engl. *off grid*.“

3.4. Fotonaponske elektrane i elektrane na biomasu u Hrvatskoj

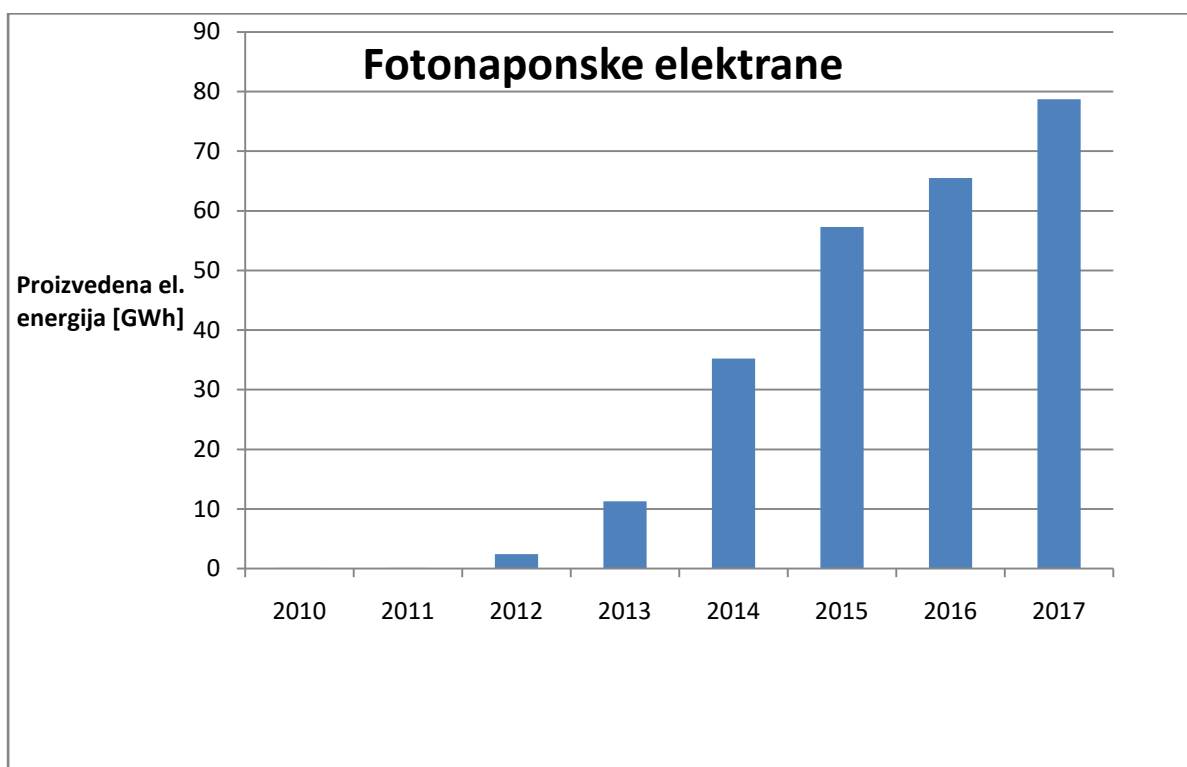
U današnje vrijeme trend korištenja elektrana na obnovljive izvore je sve veći. Hrvatska prati taj trend te se u razdoblju od 2010.g. do 2017.g. situacija dosta promjenila, posebno ako promatramo fotonaponske elektrane i elektrane na biomasu. Fotonaponske elektrane u Hrvatskoj su u 2010.g. proizvodi 0,12 GWh električne energije, a njihova instalirana električna snaga je bila 0,164 MW. Kroz godine koje su slijedile instalirana snaga i proizvodnja su značajno rasle. Najveći porast instalirane električne snage fotonaponskih elektrana je bio između 2012.g i 2013.g i iznosio je 15,55 MW. Porast instalirane električne snage u razdoblju od 2012.g. do 2013.g. je glavni razlog za najveći porast proizvedene električne energije fotonaponskih elektrana koji se dogodio u razdoblju od 2013.g. do 2014.g. i iznosio je 23,9 GWh. U 2017. Godini u Republici Hrvatskoj instalirana električna snaga fotonaponskih elektrana iznosi 60 MW, a proizvedena električna energija 78,7 GWh. Podaci o instaliranoj električnoj snagi i proizvedenoj električnoj energiji u fotonaponskim elektranama u Hrvatskoj u razdoblju od 2010.g. do 2017.g. su prikazani zajedno u tablici 3.1. i odvojeno na slikama 3.1. i 3.2. Podaci u tablici 3.1. i na slikama 3.1. i 3.2. su preuzeti iz sljedećih izvora [5],[6],[7],[8],[9],[10],[11],[12].

Tablica 3.1. Instalirana el. snaga i proizvedna el. energija u fotonaponskim elektranama u Hrvatskoj u razdoblju od 2010.g. do 2017.g

	Instalirana el. snaga	Proizvedena el. energija
2010.	0,164 MW	0,12 GWh
2011.	0,109 MW	0,13 GWh
2012.	3,95 MW	2,4 GWh
2013.	19,5 MW	11,3 GWh
2014.	33,5 MW	35,2 GWh
2015.	47,8 MW	57,3 GWh
2016.	55,8 MW	65,5 GWh
2017.	60 MW	78,7 GWh



Sl.3.1. Porast instalirane el. snage fotonaponskih elektrana

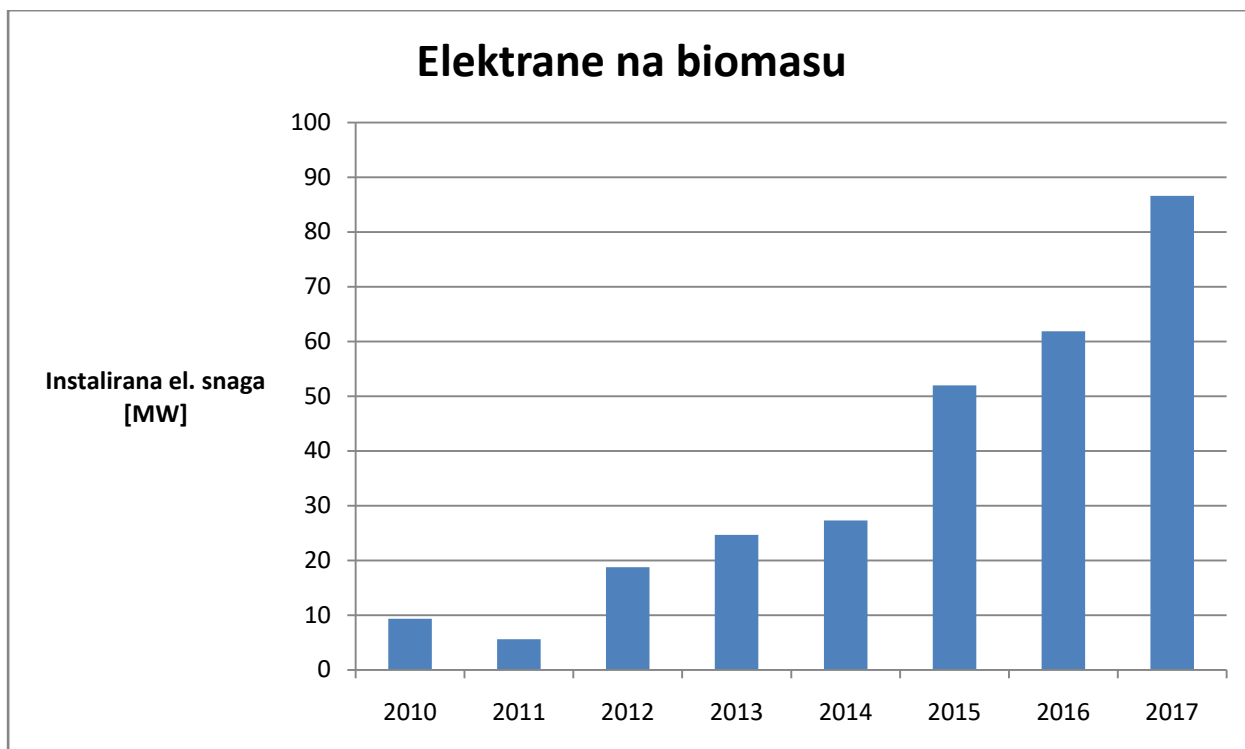


Sl.3.2. Porast proizvedene el. energije u fotonaponskim elektranama

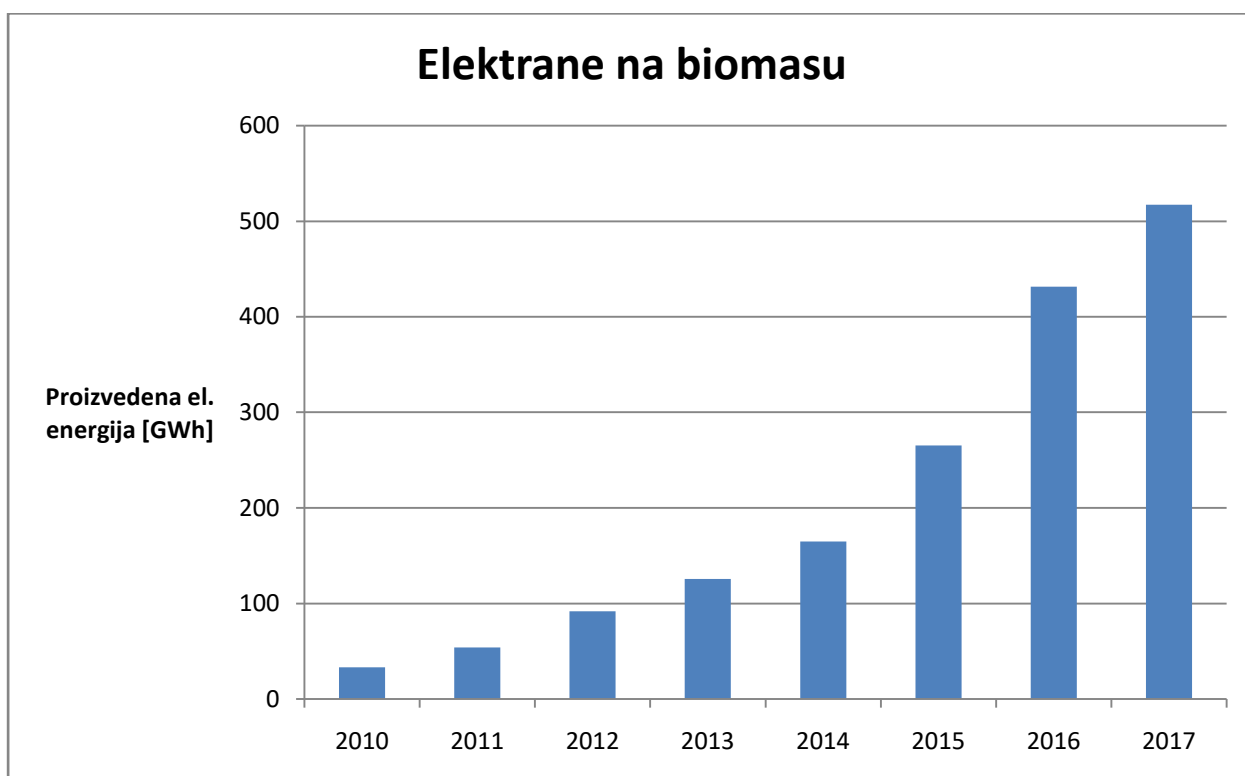
Korištenje elektrana na biomasu je također jako poraslo u razdoblju od 2010.g. do 2017.g. Instalirana električna snaga elektrana na biomasu u 2010.g. je bila 9,37 MW, a proizvedna električna energija 33 GWh. Dva najveća porasta instalirane električne snage elektrana na biomasu su se dogodila u razdoblju od 2014.g do 2015.g, te od 2016.g. do 2017.g. i u oba slučaja je iznosio 24,7 MW. Kao i kod fotonaponskih elektrana i u ovome slučaju porast instalirane električne snage u razdoblju od 2014.g. do 2015.g. je doveo do najvećeg porasta proizvedene električne energije u elektranama na biomasu u razdoblju od 2015.g. do 2016.g. koji je iznosio 166,2 GWh. U 2017. Godini u Republici Hrvatskoj instalirana električna snaga elektrana na biomasu iznosi 86,6 MW, a proizvedena električna energija 517,2 GWh. Podaci o instaliranoj električnoj snagi i proizvedenoj električnoj energiji u elektranama na biomasu u Hrvatskoj u razdoblju od 2010.g. do 2017.g. su prikazani zajedno u tablici 3.2. i odvojeno na slikama 3.3. i 3.4. Podaci u tablici 3.2. i na slikama 3.3. i 3.4. su preuzeti iz sljedećih izvora [5],[6],[7],[8],[9],[10],[11],[12].

Tablica 3.2. Instalirana el. snaga i proizvedna el. energija u elektranama na biomasu u Hrvatskoj u razdoblju od 2010.g. do 2017.g

	Instalirana el. snaga	Proizvedena el. energija
2010.	9,37 MW	33 GWh
2011.	5,59 MW	54 GWh
2012.	18,8 MW	91,9 GWh
2013.	24,7 MW	125,7 GWh
2014.	27,3 MW	164,7 GWh
2015.	52 MW	265,2 GWh
2016.	61,9 MW	431,4 GWh
2017.	86,6 MW	517,2 GWh



SI.3.3. Porast instalirane el. snage elektrana na biomasu



SI.3.4. Porast proizvedene el. energije u elektranama na biomasu

4. PRORAČUN STRUJE KRATKOG SPOJA METODOM SUPERPOZICIJE

4.1. Metoda superpozicije

Pri proračunu struje kratkog spoja kod zamkastih mreža koje imaju velik broj čvorova, koristi se metoda superpozicije [1]. Primjenom metode superpozicije dolazi do superponiranja dva stanja mreže, stanja prije nastanka kratkog spoja i stanja izazvanog kratkim spojem [1]. Metoda superpozicije uzima u obzir opterećenje sustava, pa je zato potrebno znati stanje mreže prije kvara [1]. Ova metoda ima svoju primjenu u računalnom proračunu struje kratkog spoja, a za njeno korištenje potrebno je pratiti sljedeće korake [1]:

1. Postavljanje nadomjesne sheme mreže u admitantnom obliku
2. Proračun tokova snage u mreži
3. Inverzija matrice admitancije čvorova
4. Primjena Théveninovog teorema
5. Superpozicija inicijalnog i promijenjenog stanja.

Prvi korak proračuna se sastoji od izračuna svih direktnih admitancija elemenata sustava, pomoću metode relativnih veličina [1]. Nakon što se izračunaju admitancije svakog elementa sustava, slijedi crtanje nadomjesne jednofazne sheme u admitantnom obliku [1]. Promatranjem nadomjesne sheme može se formirati matrica admitancije čvorova \bar{Y} [1]. Za određivanje dijagonalnih elemenata matrice admitancije čvorova potrebno je koristiti sljedeći izraz [1]:

$$\bar{y}_{ii} = \sum_{j=1, j \neq i}^N \bar{Y}_{ij} + \sum_{k=1}^m \bar{Y}_{i0,k}; i = 1, \dots, N \quad (4-1)$$

Za određivanje izvandijagonalnih elemenata matrice admitancije čvorova potrebno je koristiti sljedeći izraz [1]:

$$\bar{y}_{ij} = - \sum_{k=1}^l \bar{Y}_{ij,l}; j \neq i \quad (4-2)$$

Drugi korak je proračun tokova snaga u mreži zadanog, tj. početnog stanja [1]. U trećem koraku se obavlja inverzija matrice admitancija \bar{Y} , da bi se došlo do matrice impedancija \bar{Z} . Invertiranje matrice se obavlja u nekom od dostupnih računalnih programa, u kojemu je moguće obaviti

matrični račun [1]. Metodom superpozicije određuju se struje kratkog spoja koje nastaju u slučaju kvara, nadograđujući se uz dani profil tokova snage na postojeće struje u mreži [1]. U literaturi [1] autori navode: “Pri tome, ako se želi na danom mjestu kvara odrediti najveća struja kratkog spoja mora se početi od onog profila tokova snaga (od svih mogućih za opskrbu istog opterećenja) koji za posljedicu ima najveću struju kratkog spoja na tome mjestu.” Prema literaturi [1]: “Rezultantni potencijali prema neutrali i struje u mreži s $i = 1, 2, \dots, N$ čvorova određuju se superpozicijom postojećih struja i potencijala dobivenih iz proračuna tokova snaga, te promjena struja i potencijala dobivenih primjenom Théveninovog teorema.” Proračunom tokova snage se dolazi do potencijala čvorova prema neutrali prije nastanka kvara, ovi potencijali (naponi prema neutrali) obuhvaćeni su vektorom $V^{(0)}$, gornji indeks (0) označava inicijalno stanje u proračunu kratkog spoja:

$$V^{(0)} = [\overline{V_1^{(0)}} \quad \overline{V_2^{(0)}} \quad \dots \quad \overline{V_i^{(0)}} \quad \dots \quad \overline{V_N^{(0)}}]^T \quad (4-3)$$

Pomoću tih potencijala mogu se odrediti struje u vodovima prije nastupanja kvara [1]. Ako na nekom čvoru u mreži dođe do trofaznog kratkog spoja, dolazi do promjene struja i napona koje je moguće odrediti pomoću Théveninovog teorema [1]. U literaturi [1] autori navode: “U bolesni čvor priključuje se idealni izvor s (faznim) naponom jednakim potencijalu tog čvora prema neutrali prije nastanka kvara u seriju s impedancijom kvara \bar{Z}_k , pri čemu se svi ostali izvori u zdravim čvorovima premošteni (što znači da su injektirane struje jednake nuli), a zanemaruju se struje opterećenja u tim čvorovima (što znači da su i oduzete struje jednake nuli).” Važno je reći da se impedancija električnog luka \bar{Z}_k , često zanemaruje, što znači da se promatra direktni kratki spoj [1]. Sljedeći korak je formiranje matrice koj se naziva vektor struje kvara, a njen broj članova je jednak broju čvorova u mreži [1]. Svi članovi vektora jednaki su nuli osim, struje kvara u čvoru [1]. Vektor struje kvara se prikazuje izrazom (4-4) [1].

$$I^{(K)} = [0 \quad 0 \quad \dots \quad -\bar{I}_i^{(K)} \quad \dots \quad 0]^T \quad (4-4)$$

U literaturi [1] autori navode: “Potencijale čvorova koji se zbog djelovanja Théveninovog nadomjesnog izvora na mjestu kratkog spoja uspostavljaju sadrži vektor tzv. Théveninovih potencijala $V^{(T)}$:

$$V^{(T)} = [\overline{V_1^{(T)}} \quad \overline{V_2^{(T)}} \quad \dots \quad \overline{V_i^{(T)}} \quad \dots \quad \overline{V_N^{(T)}}]^T \quad (4-5)$$

U Théveninovom modelu mreže struja kvara je u uzročnoj vezi s potencijalima čvorova prema neutrali, pa se za određivanje vektora Théveninovih potencijala može se napisati matrična

jednadžba u obliku izraza (4-6) koja preko matrice impedancije čvorova (odnosno inverzne matrice admitancije čvorova) povezuje taj vektor s vektorom struje kvara.

$$V^{(T)} = Z \cdot I^K = Y^{-1} \cdot I^K \quad (4-6)$$

U literaturi [1] autori navode: “U svrhu dobivanja rezultatnih napona (a potom i struja) pri kratkom spoju u čvoru obuhvaćenih vektorom potencijala poslije nastupanja kvara (zapravo za vrijeme trajanja kvara) $V^{(K)}$ potrebno je zbrojiti vektore napona inicijalnog stanja $V^{(0)}$ i vektor *Thévenin*ovih potencijala $V^{(T)}$:

$$V^{(K)} = V^{(0)} + V^{(T)} = V^{(0)} + Z \cdot I^K \quad (4-7)$$

Ako se pretpostavi da je u čvoru i direktni kratki spoj sa $\bar{Z}_{ki} = 0$, to znači i da je $V_i^{(K)} = 0$, izraz (4-8) [1]:

$$\bar{V}_i^{(K)} = \bar{V}_i^{(0)} - \bar{Z}_{ii} \bar{I}_i^K = 0 \quad (4-8)$$

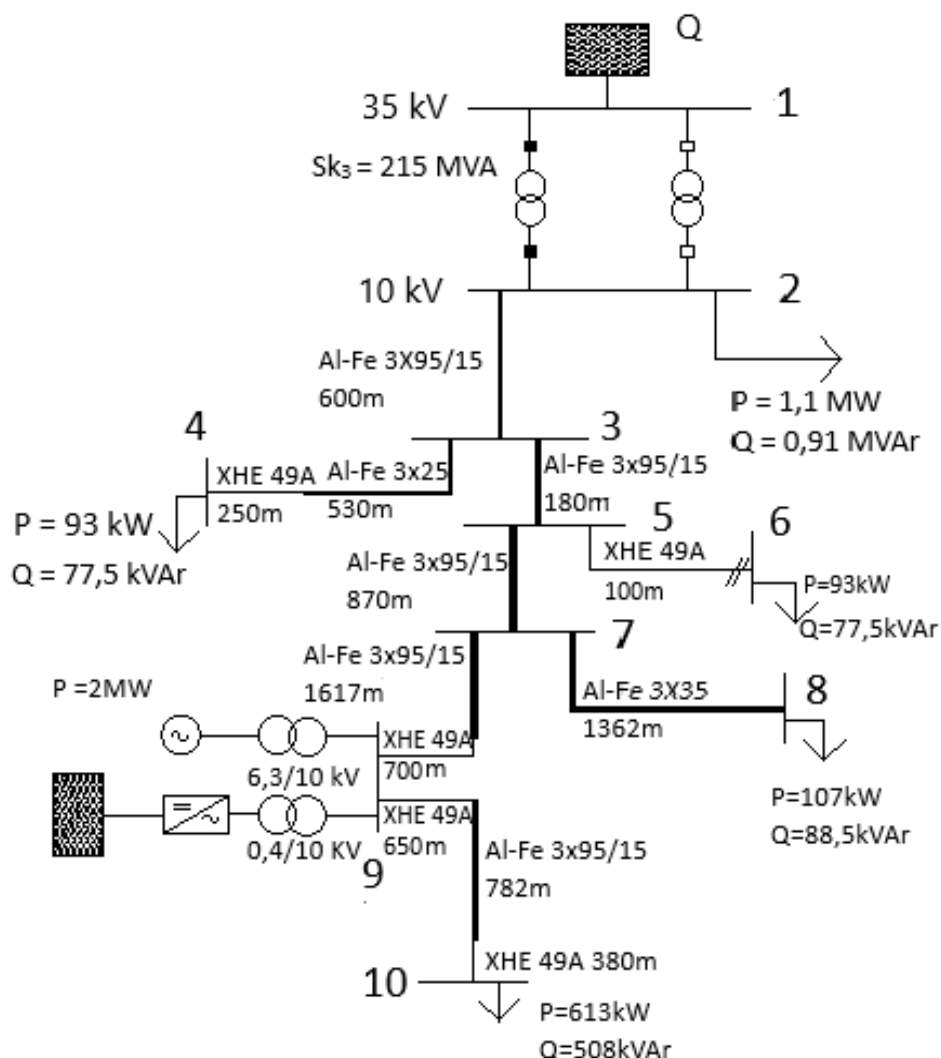
Struju kvara na čvoru i možemo izračunati pomoću izraza (4-9) [1]:

$$\bar{I}_i^K = \frac{\bar{V}_i^{(0)}}{\bar{Z}_{ii}} \quad (4-9)$$

Zadnji korak je superponiranje inicijalnog i promijenjenog stanja zbog dobivanja rezultatnih potencijala čvorova i struja u vodovima [1].

4.2. Primjer proračuna struje kratkog spoja metodom superpozicije u distributivnoj mreži

Na slici 4.1. prikazana je distributivna mreža sa koja se sastoji od 10 sabirnica. Na distributivnu mrežu su priključene dvije elektrane na obnovljive izvore: fotonaponska elektrana čija je snaga $P = 300 \text{ kW}$ i elektrana na biomasu čija je snaga $P = 2 \text{ MW}$. Trofazni kratki spoj u zadanoj mreži je na sabirnici 9. Potrebno je izračunati početnu struju trofaznog kratkog spoja na mjestu kvara i napone za vrijeme kvara na ostalim sabirnicama za tri slučaja. Prvi slučaj je slučaj u kojemu na mrežu nisu spojene elektrane na obnovljive izvore. U drugom slučaju na mrežu je spojena elektrana na biomasu, a treći slučaj je proračun struje trofaznog kratkog spoja mreže na koju su spojene fotonaponska elektrana i elektrana na biomasu.



Sl.4.1. Jednofazna shema mreže

Podaci elemenata sustava:

Generator:

$$S_{nG} = 2 \text{ MVA}; U_{ng} = 6,3 \text{ kV}; x''_d = 8\%$$

Mrežno napajanje Q:

$$S''_{k3Q} = 215 \text{ MVA}; U_{nQ} = 35 \text{ kV}$$

Podaci o transformatorima u mreži se nalaze u tablici 4.1.

Tablica 4.1. Podaci o transformatorima

Transformator	Prividna snaga (MVA)	Napon kratkog spoja uk(%)	Gubici zbog tereta (kW)	Omjer napona primara i napona sekundara
T1	4	6	33	35000/10000
T2	4	6	33	35000/10000
T3	2	7	/	6,3/10000
T4	0,400	4	4,6	400/10000

Podaci o vodovima odgovarajućih presjeka se nalaze u tablici 4.2. i preuzeti su iz literature [13]

Tablica 4.2. Podaci o vodovima

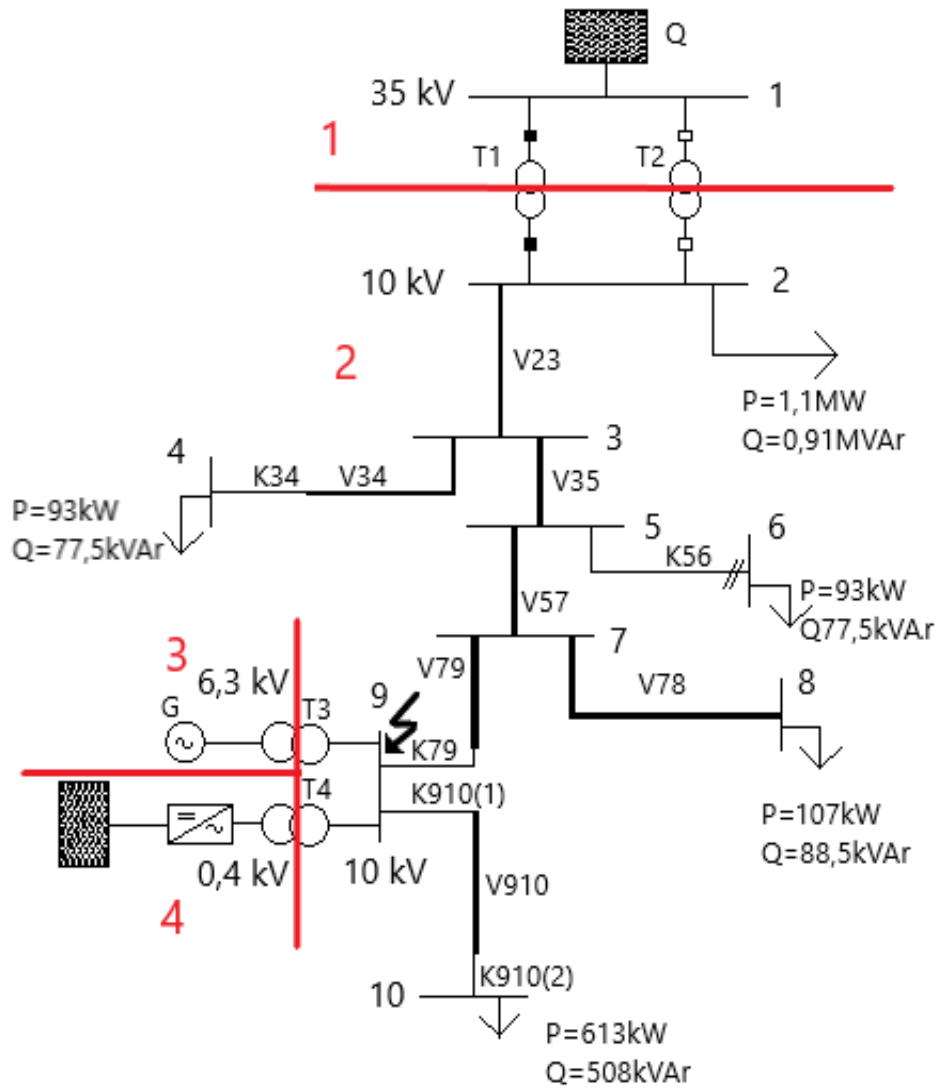
Vod	Otpor R_1 (Ω/km)	Reaktancija X_1 (Ω/km)	Dužina l (m)
V ₂₃	0,3058	0,4	600
V ₃₄	1,2028	0,4	530
V ₃₅	0,3058	0,4	180
V ₅₇	0,3058	0,4	870
V ₇₈	0,8353	0,4	1362
V ₇₉	0,3058	0,4	1617
V ₉₁₀	0,3058	0,4	782

Podaci o kabelima odgovarajućih presjeka se nalaze u tablici 4.3. i preuzeti su iz tablice u prilogu P.4.1. i tablice u prilogu P.4.2.

Tablica 4.3. Podaci o kabelima

Kabel	Otpor R_1 (Ω/km)	Reaktancija X_1 (Ω/km)	Dužina l (m)
K ₃₄	0,206	0,1759	250
K ₅₆	0,206	0,1759	100
K ₇₉	0,206	0,1759	700
K ₉₁₀₍₁₎	0,206	0,1759	650
K ₉₁₀₍₂₎	0,206	0,1759	380

a) Prvi korak proračuna je izračunavanje impedancije elemenata mreže pomoću zadanih podataka. Nakon toga potrebno je postaviti nadomjesnu shemu u admitantnom obliku i izračunati matricu admitancija. Odabrana bazna snaga je $S_b = 100 \text{ MVA}$, a mrežu ćemo podijeliti na 4 mrežna područja sa 4 različita bazna napona kako je prikazano na slici 4.2. Za proračun impedancija i admitancija koristit će se metoda relativnih veličina.



Sl.4.2. Zadana mreža podijeljena na 4 mrežna područja

Relativna reaktancija mrežnog napajanja Q računa se prema izrazu (4-10) [1]:

$$X_Q = \frac{c_Q \cdot S_B''}{S_{k3Q}} \quad (4-10)$$

$$X_Q = \frac{1,1 \cdot 100 \cdot 10^6}{215 \cdot 10^6} = 0,512 \text{ p. u.}$$

Pošto nisu poznati podaci o omjeru R_{Q1}/X_{Q1} , pretpostavlja se da se impedancija mrežnog napajanja sastoji samo od reaktancije.

$$\overline{Z}_Q = jX_Q = j0,512 \text{ p. u.} \quad (4-11)$$

Relativna admitancija mrežnog napajanja recipročna je vrijednosti impedancije:

$$\overline{Y}_{Q1} = \frac{1}{\overline{Z}_Q} \quad (4-12)$$

$$\overline{Y}_{Q1} = \frac{1}{j0,512} = -j1,95 \text{ p. u.}$$

Relativna admitancija blok spoja sastavljenog od generatora G i transformatora T3 se određuje tako što prvo računamo pojedinačno relativne impedancije generatora i transformatora. Zbog nedostatka podataka impedancije će se sastojati samo od reaktancija. Reaktanciju generatora računamo prema izrazu (4-13) [1]:

$$x_{dG1}'' = \frac{x_d'' \cdot S_B}{100 \cdot S_n} \quad (4-13)$$

$$x_{dG1}'' = \frac{8 \cdot 100 \cdot 10^6}{100 \cdot 2 \cdot 10^6} = 4 \text{ p. u.}$$

Relativna impedancija generatora je:

$$\overline{Z}_{G1} = jX_{dG1} = j4 \text{ p. u.}$$

Relativna reaktancija transformatora računa se po izrazu (4-14) [1] :

$$x_T = \frac{u_{k\%} \cdot S_B}{100 \cdot S_n} \quad (4-14)$$

$$x_{T3} = \frac{7 \cdot 100 \cdot 10^6}{100 \cdot 2 \cdot 10^6} = 3,5 \text{ p. u.}$$

Relativna impedancija transformatora T3 je:

$$\overline{Z}_{T3} = jX_{T3} = j3,5 \text{ p. u.}$$

Relativna impedancij blok spoja GT3 je zbroj pojedinačnih impedancija:

$$\overline{Z}_{GT3} = jX_{dG1} + jX_{T3} = j4 \text{ p. u.} + j3,5 \text{ p. u.} = j7,5 \text{ p. u.}$$

Relativna admitancija blok spoja GT3 je jednaka recipročnoj vrijednosti impedancije tog bloka.

$$\overline{Y}_{GT3} = \frac{1}{j7,5} = -j0,133 \text{ p. u.}$$

Admitanciju transformatora T1 ćemo također dobiti preko recipročnih vrijednosti njegove impedancije, ali kod ovog transformatora impedancija će se sastojati od djelatnog otpora i reaktancije. Impedanciju transformatora računamo prema izrazu (4-14), samo što je umjesto oznake za reaktanciju, na početku izraza oznaka za impedanciju.

Relativna impedancija transformatora T1 iznosi:

$$Z_{T1} = \frac{6 \cdot 100 \cdot 10^6}{100 \cdot 4 \cdot 10^6} = 1,5 \text{ p. u.}$$

Pomoću podataka o gubitaku u bakru možemo doći do djelatnog otpora transformatora, izraz (4-15), a onda pomoću izraza (4-16) možemo doći do reaktancije transformatora.[4]

$$R_T = P_g \cdot \frac{S_B}{S_n^2} \quad (4-15)$$

$$X_T = \sqrt{Z_T^2 - R_T^2} \quad (4-16)$$

Djelatni otpor transformatora T1 iznosi:

$$R_{T1} = 33 \cdot 10^3 \cdot \frac{100 \cdot 10^6}{(4 \cdot 10^6)^2} = 0,206 \text{ p. u.}$$

Relativna reaktancija transformatora T1 je:

$$X_{T1} = \sqrt{1,5^2 - 0,206^2} = 1,49 \text{ p. u.}$$

Relativna impedancija transformatora T1 koja se sastoji od djelatnog otpora i reaktancije iznosi:

$$\bar{Z}_{T1} = 0,206 + j1,49 \text{ p. u.}$$

Relativna admitancija transformatora T1 jednaka je:

$$\bar{Y}_{T1} = \frac{1}{0,206 + j1,49} = 0,091 - j0,66 \text{ p. u.}$$

Admitancije vodova i kabela ćemo dobiti pomoću recipročnih vrijednosti njihovih impedancija, a impedancije vodova i kabela se računaju prema izrazu (4-17) i (4-18) [1]:

$$\bar{Z} = R + jX \quad (4-17)$$

$$Z_V = \frac{Z \cdot l}{\frac{U_B^2}{S_b}} \quad (4-18)$$

Relativna impedancija voda V23 iznosi:

$$\bar{Z}_{V23} = \frac{(0,3058 + j0,4) \cdot 0,6}{\frac{(10 \cdot 10^3)^2}{100 \cdot 10^6}} = 0,183 + j0,24 \text{ p. u.}$$

Relativna admitancija voda V23 je jednaka:

$$\bar{Y}_{V23} = \frac{1}{0,183 + j0,24} = 2 - j2,63 \text{ p. u.}$$

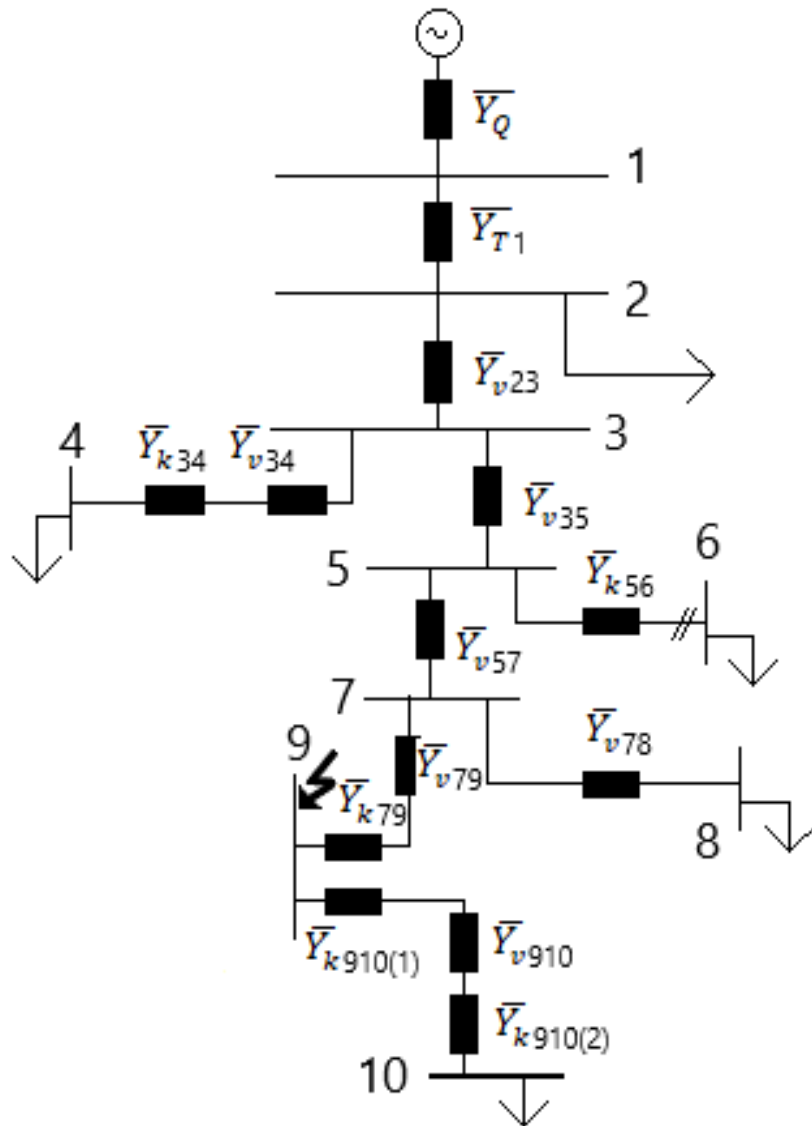
Pomoću opisanog načina dobivanja impedancija i admitancija za vodove i kabele došli smo do rezultata koji su prikazani u tablici 4.4.

Tablica 4.4. Imepdancije i admitancije vodova i kabela

Vod/Kabel	Impedancija [p.u]	Admitancija [p.u]
V23	$0,183 + j0,24$	$2 - j2,63$
V34	$0,637 + j0,21$	$1,412 - j0,469$
V35	$0,055 + j0,072$	$6,7 - j8,77$
V57	$0,266 + 0,348i$	$1,386 - j1,813$
V78	$1,138 + j0,545$	$0,715 - j0,342$
V79	$0,494 + j0,647$	$0,746 - j0,976$
V910	$0,239 + j0,313$	$1,542 - j2,02$
K34	$0,052 + j0,044$	$11,23 - j9,59$
K56	$0,0206 + j0,0176$	$28,07 - j23,97$
K79	$0,144 + j0,123$	$4,01 - j3,42$
K910(1)	$0,134 + j0,114$	$4,32 - j3,69$
K910(2)	$0,078 + j0,067$	$7,39 - j6.31$

4.3. Prvi slučaj

Nakon izračuna relativnih admitancija elemenata mreže, može se odrediti jednofazna shema u admitantnom obliku. U prvom slučaju na distributivnu mrežu nisu priključene elektrane na obnovljive izvore. Shema je prikazana na slici 4.3.



Sl.4.3. Jednofazna shema u admitantnom obliku

Uz pomoć nadomjesne sheme sa slike 4.3. može se formirati matrica admitancija. Matrica admitancija je prikazana na slici 4.4.

```

Columns 1 through 8

 0.0910 - 2.6100i -0.0910 + 0.6600i  0.0000 + 0.0000i  0.0000 + 0.0000i  0.0000 + 0.0000i  0.0000 + 0.0000i  0.0000 + 0.0000i  0.0000 + 0.0000i
-0.0910 + 0.6600i  2.0910 - 3.2900i -2.0000 + 2.6300i  0.0000 + 0.0000i  0.0000 + 0.0000i  0.0000 + 0.0000i  0.0000 + 0.0000i  0.0000 + 0.0000i
 0.0000 + 0.0000i -2.0000 + 2.6300i 21.3400 -21.4600i -12.6400 +10.0600i -6.7000 + 8.7700i  0.0000 + 0.0000i  0.0000 + 0.0000i  0.0000 + 0.0000i
 0.0000 + 0.0000i  0.0000 + 0.0000i -12.6400 +10.0600i 12.6400 -10.0600i  0.0000 + 0.0000i  0.0000 + 0.0000i  0.0000 + 0.0000i  0.0000 + 0.0000i
 0.0000 + 0.0000i  0.0000 + 0.0000i -6.7000 + 8.7700i  0.0000 + 0.0000i 36.1600 -34.5500i -28.0700 +23.9700i -1.3860 + 1.8130i  0.0000 + 0.0000i
 0.0000 + 0.0000i  0.0000 + 0.0000i  0.0000 + 0.0000i  0.0000 + 0.0000i -28.0700 +23.9700i 28.0700 -23.9700i  0.0000 + 0.0000i  0.0000 + 0.0000i
 0.0000 + 0.0000i  0.0000 + 0.0000i  0.0000 + 0.0000i  0.0000 + 0.0000i  0.0000 + 0.0000i  0.0000 + 0.0000i  6.8600 - 6.5600i -0.7150 + 0.3420i
 0.0000 + 0.0000i  0.0000 + 0.0000i  0.0000 + 0.0000i  0.0000 + 0.0000i  0.0000 + 0.0000i  0.0000 + 0.0000i -0.7150 + 0.3420i  0.7150 - 0.3420i
 0.0000 + 0.0000i  0.0000 + 0.0000i  0.0000 + 0.0000i  0.0000 + 0.0000i  0.0000 + 0.0000i  0.0000 + 0.0000i -4.7600 + 4.3900i  0.0000 + 0.0000i
 0.0000 + 0.0000i  0.0000 + 0.0000i  0.0000 + 0.0000i  0.0000 + 0.0000i  0.0000 + 0.0000i  0.0000 + 0.0000i  0.0000 + 0.0000i  0.0000 + 0.0000i

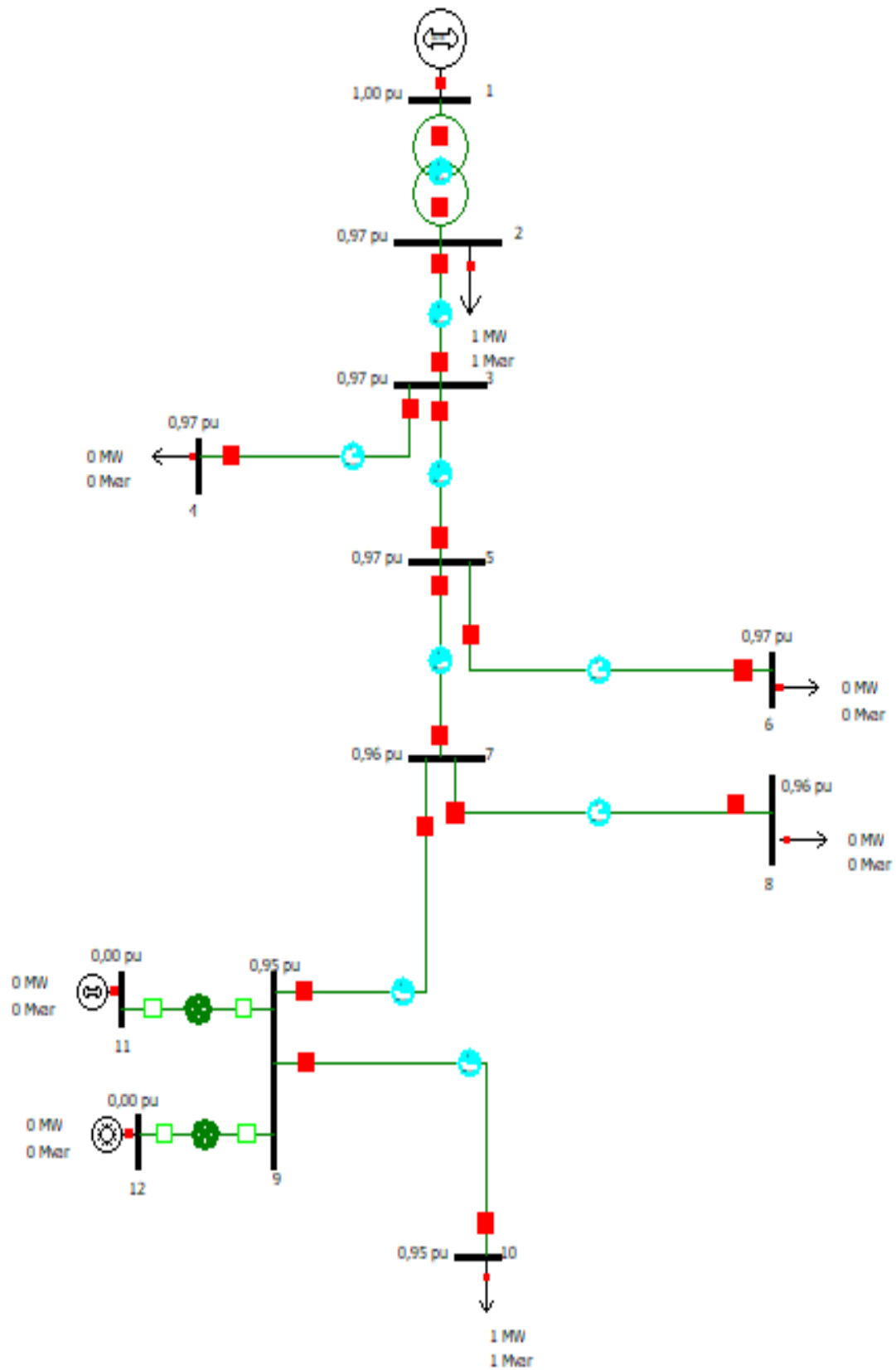
Columns 9 through 10

 0.0000 + 0.0000i  0.0000 + 0.0000i
 0.0000 + 0.0000i  0.0000 + 0.0000i
 0.0000 + 0.0000i  0.0000 + 0.0000i
 0.0000 + 0.0000i  0.0000 + 0.0000i
 0.0000 + 0.0000i  0.0000 + 0.0000i
 0.0000 + 0.0000i  0.0000 + 0.0000i
 0.0000 + 0.0000i  0.0000 + 0.0000i
-4.7600 + 4.3900i  0.0000 + 0.0000i
 0.0000 + 0.0000i  0.0000 + 0.0000i
18.0100 -16.4200i -13.2500 +12.0200i
-13.2500 +12.0200i 13.2500 -12.0200i

```

SI.4.4. Matrica admitancija

b) Drugi korak proračuna je određivanje tokova snaga za zadano početno stanje sa $U_G = 1,05 \cdot U_{nG}$ i $U_Q = 1,05 \cdot U_{nQ}$. Korištenjem računalnog programa PowerWorlda za proračun tokova snaga dolazi se potpunog profila potencijala čvorova prema neutrali prije nastanka kvara, koji je sadržan u vektoru $V^{(0)}$. Za tri različita slučaja, prvi u kojemu na mrežu nisu priključene elektrane na obnovljive izvore, drugi u kojemu je na mrežu priključena elektrana na biomasu i treći slučaj u kojemu su na mrežu spojene elektrana na biomasu i fotonaponska elektrana, dobit ćemo različite profile potencijala čvorova prema neutrali prije nastanka kvara. Mreža u PowerWorldu je prikazana na slici 4.5.



Sl.4.5. Mreža u PowerWorldu prvi slučaj

U prvom slučaju, prema izrazu vektor $V^{(0)}$ se sastoji od članova koji su prikazani u tablici 4.5.

Tablica 4.5. Potencijali čvorova prema neutrali prije nastanka kvara u prvom slučaju

Sabirnica	Potencijali čvorova [p.u]
1	$1,00000\angle 0^0$
2	$0,97050\angle -1,62^0$
3	$0,96694\angle -1,67^0$
4	$0,96606\angle -1,65^0$
5	$0,96598\angle -1,69^0$
6	$0,96595\angle -1,69^0$
7	$0,96188\angle -1,75^0$
8	$0,96011\angle -1,73^0$
9	$0,95384\angle -1,86^0$
10	$0,94842\angle -1,91^0$

c) Treći korak proračuna je inverzija matrice admitancija Y , kako bi se dobila matrica impedancija Z . Invertiranje matrice se radi pomoću računalnih programa, u ovom slučaju pomoću Matlab, a invertirana matrica prikazana je na slici 4.6.

Columns 1 through 8

```

0.0008 + 0.5074i 0.0010 + 0.4913i -0.0006 + 0.4884i -0.0006 + 0.4884i -0.0011 + 0.4876i -0.0011 + 0.4876i -0.0044 + 0.4835i -0.0044 + 0.4835i
0.0010 + 0.4913i 0.2002 + 1.9152i 0.1930 + 1.9048i 0.1930 + 1.9048i 0.1908 + 1.9016i 0.1908 + 1.9016i 0.1761 + 1.8870i 0.1761 + 1.8870i
-0.0006 + 0.4884i 0.1930 + 1.9048i 0.3672 + 2.1344i 0.3672 + 2.1344i 0.3645 + 2.1311i 0.3645 + 2.1311i 0.3468 + 2.1156i 0.3468 + 2.1156i
-0.0006 + 0.4884i 0.1930 + 1.9048i 0.3672 + 2.1344i 0.4156 + 2.1730i 0.3645 + 2.1311i 0.3645 + 2.1311i 0.3468 + 2.1156i 0.3468 + 2.1156i
-0.0011 + 0.4876i 0.1908 + 1.9016i 0.3645 + 2.1311i 0.3645 + 2.1311i 0.4166 + 2.1996i 0.4166 + 2.1996i 0.3980 + 2.1840i 0.3980 + 2.1840i
-0.0011 + 0.4876i 0.1908 + 1.9016i 0.3645 + 2.1311i 0.3645 + 2.1311i 0.4166 + 2.1996i 0.4372 + 2.2172i 0.3980 + 2.1840i 0.3980 + 2.1840i
-0.0044 + 0.4835i 0.1761 + 1.8870i 0.3468 + 2.1156i 0.3468 + 2.1156i 0.3980 + 2.1840i 0.3980 + 2.1840i 0.6411 + 2.5154i 0.6411 + 2.5154i
-0.0044 + 0.4835i 0.1761 + 1.8870i 0.3468 + 2.1156i 0.3468 + 2.1156i 0.3980 + 2.1840i 0.3980 + 2.1840i 0.6411 + 2.5154i 1.7793 + 3.0598i
-0.0049 + 0.4829i 0.1738 + 1.8852i 0.3440 + 2.1138i 0.3440 + 2.1138i 0.3951 + 2.1822i 0.3951 + 2.1822i 0.6376 + 2.5135i 0.6376 + 2.5135i
-0.0049 + 0.4829i 0.1738 + 1.8852i 0.3440 + 2.1138i 0.3440 + 2.1138i 0.3951 + 2.1822i 0.3951 + 2.1822i 0.6376 + 2.5135i 0.6376 + 2.5135i

```

Columns 9 through 10

```

-0.0049 + 0.4829i -0.0049 + 0.4829i
0.1738 + 1.8852i 0.1738 + 1.8852i
0.3440 + 2.1138i 0.3440 + 2.1138i
0.3440 + 2.1138i 0.3440 + 2.1138i
0.3951 + 2.1822i 0.3951 + 2.1822i
0.3951 + 2.1822i 0.3951 + 2.1822i
0.6376 + 2.5135i 0.6376 + 2.5135i
0.6376 + 2.5135i 0.6376 + 2.5135i
0.7474 + 2.6163i 0.7474 + 2.6163i
0.7474 + 2.6163i 0.7888 + 2.6538i

```

SI.4.6. Matrica impedancija

d) U četvrtom koraku primijenjuje se *Thévenin*ov teorem postavljanjem nadomjesnog izvora na mjesto kvara i isključenjem svih ostalih izvora te zanemarenjem struja opterećenja prije nastanka kvara kako bi se izračunala struja na mjestu kvara koja je uzrokovana kvarom. Fazni napon nadomjesnog izvora jednak je potencijalu mjesta kvara prema neutrali koji se uspostavlja prije nastupanja kratkog spoja.

Prema slici 4.3. kvar se dogodio na sabirnici 9. Struja kvara na mjestu trofaznog kratkog spoja računa se pomoću izraza (4-9):

$$\bar{I}_9^K = \frac{\bar{V}_9^{(0)}}{\bar{Z}_{99}} = \frac{0,95384\angle -1,86^0}{0,7474 + j2,6163} = 0,351\angle -75,92^0 \text{ p. u.}$$

Struja na mjestu kvara (početna trofazna struja kratkog spoja) izražena u apsolutnim vrijednostima dobije se umnoškom struje kvara \bar{I}_9^K i bazne struje I_{B2} , mrežnog područja 2, prema izrazu (4-19) [1]:

$$I_{iaps}^{(K)} = I_i^{(K)} \cdot I_B \quad (4-19)$$

Bazna struja I_{B2} se računa pomoći izraza (4-20) [1]:

$$I_{B2} = \frac{S_B}{\sqrt{3} \cdot U_{B2}} \quad (4-20)$$

Prema izrazu (4-20), bazna struja I_{B2} iznosi:

$$I_{B2} = \frac{S_B}{\sqrt{3} \cdot U_{B2}} = \frac{100 \cdot 10^6}{\sqrt{3} \cdot 10 \cdot 10^3} = 5,773 \text{ kA}$$

Struja na mjestu kvara izražena u apsolutnim vrijednostima se računa pomoću izraza (4-19) i iznosi:

$$I_{9aps}^{(K)} = I_9^{(K)} \cdot I_{B2} = 0,351\angle -75,92^0 \cdot 5,773 \cdot 10^3 = 2,026\angle -75,92^0 \text{ kA}$$

$$I_{k3,9aps}'' = 2,026 \text{ kA}$$

e) U petom koraku superponira se inicijalno i promijenjeno stanje radi dobivanja resultantnih potencijala čvorova i struja u vodovima. Potencijale na ostalim sabirnicama se računaju pomoću izraza (4-8):

$$\overline{V}_i^{(K)} = \overline{V}_i^{(0)} - \bar{Z}_{ij} \bar{I}_i^K$$

Potencijal na sabirnici 1 iznosi:

$$\bar{V}_1^{(K)} = \overline{V_1^{(0)}} - \bar{Z}_{19} \bar{I}_9^K = 1 \angle 0^\circ - (-0,0049 + j0,4829) \cdot 0,351 \angle -75,92^\circ = 0,837 \angle -2,94^\circ \text{ p. u.}$$

Apsolutne vrijednosti (linijskih) napona u čvorovima dobiju se množenjem relativnih potencijala sa odgovarajućim baznim naponima po izrazu (4-21):

$$U_{iaps}^{(K)} = \bar{V}_i^{(K)} \cdot U_{Bi} \quad (4-21)$$

Prema izrazu (4-21) apsolutna vrijednost napona na sabirnici 1 iznosi:

$$U_{1aps}^{(K)} = \bar{V}_1^{(K)} \cdot U_{B1} = 0,837 \angle -2,94^\circ \cdot 35 \cdot 10^3 = 29,295 \angle -2,94^\circ \text{ kV}$$

U tablici 4.6. su prikazane relativne i apsolutne vrijednosti napona svih sabirnica u mreži:

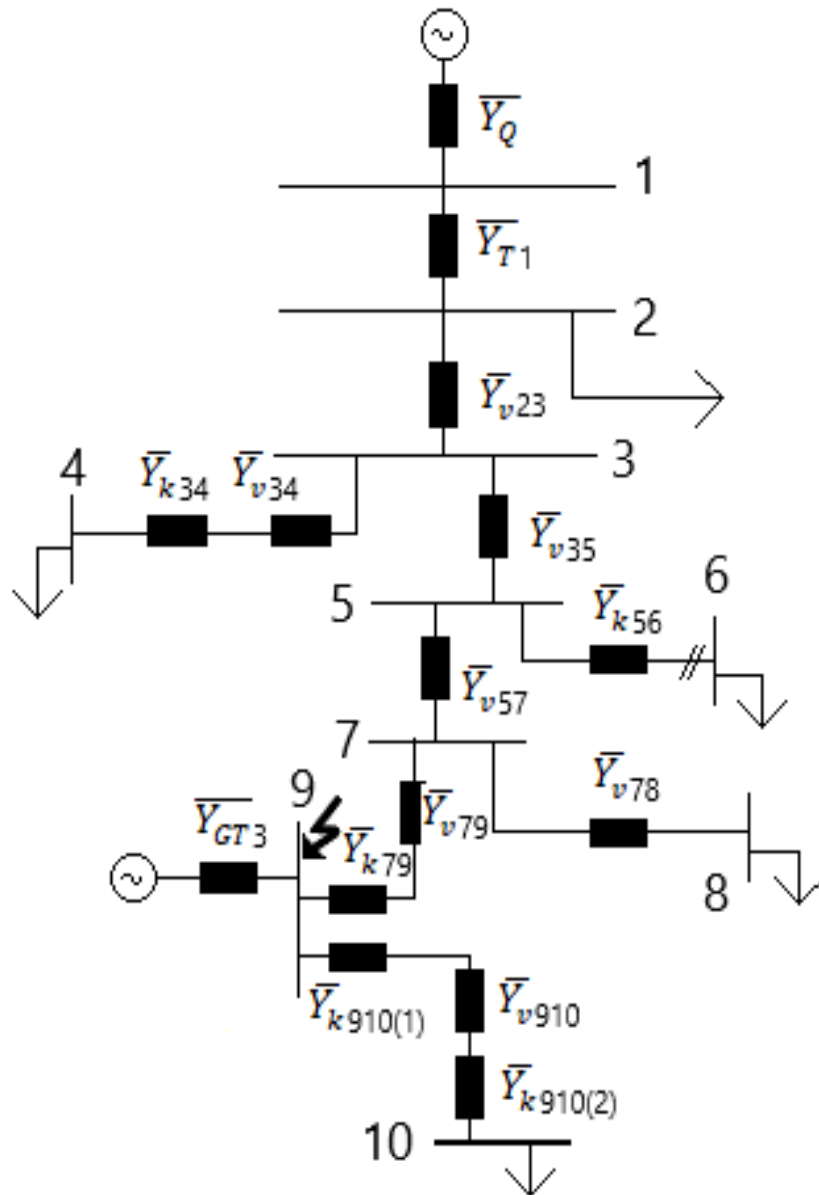
Tablica 4.6. Relativne i apsolutne vrijednosti napona sabirnica u mreži

Sabirnica	Relativna vrijednost napona [p.u.]	Apsolutna vrijednost napona [V]
1	$0,837 \angle -2,94^\circ$	$29295 \angle -2,94^\circ$
2	$0,339 \angle -22,45^\circ$	$3390 \angle -22,45^\circ$
3	$0,236 \angle -22,83^\circ$	$2360 \angle -22,83^\circ$
4	$0,2352 \angle -22,83^\circ$	$2352 \angle -22,83^\circ$
5	$0,2052 \angle -23,04^\circ$	$2052 \angle -23,04^\circ$
6	$0,2051 \angle -23,04^\circ$	$2051 \angle -23,04^\circ$
7	$0,0578 \angle -27,72^\circ$	$578 \angle -27,72^\circ$
8	$0,0561 \angle -28,20^\circ$	$561 \angle -28,20^\circ$
9	0	0
10	0	0

Iz tablice se jasno može vidjeti da je pad napona na sabirnicama koje su bliže mjestu događaja kvara veći nego na onima koje su udaljene. Najmanji pad napona je na sabirnici 1 koja je najudaljenija od mjesta kvara. Sabirnica 10 je jedino povezana sa sabirnicom 9 na kojoj se dogodio kvar, pa je iz tog razloga i na sabirnici 10 napon jednak nuli u sva tri slučaja.

4.4. Drugi slučaj

U drugom slučaju na distributivnu mrežu je priključena elektrana na biomasu. Jednofazna shema u admitantnom obliku je prikazana na slici 4.7.



SI.4.7. Jednofazna shema u admitantnom obliku za drugi slučaj

Uz pomoć nadomjesne sheme sa slike 4.7. može se formirati matrica admitancija. Matrica admitancija je prikazana na slici 4.8.

Columns 1 through 8

0.0910 - 2.6100i	-0.0910 + 0.6600i	0.0000 + 0.0000i	0.0000 + 0.0000i	0.0000 + 0.0000i	0.0000 + 0.0000i	0.0000 + 0.0000i	0.0000 + 0.0000i	0.0000 + 0.0000i	0.0000 + 0.0000i
-0.0910 + 0.6600i	2.0910 - 3.2900i	-2.0000 + 2.6300i	0.0000 + 0.0000i	0.0000 + 0.0000i	0.0000 + 0.0000i	0.0000 + 0.0000i	0.0000 + 0.0000i	0.0000 + 0.0000i	0.0000 + 0.0000i
0.0000 + 0.0000i	-2.0000 + 2.6300i	21.3400 -21.4600i	-12.6400 +10.0600i	-12.6400 +10.0600i	-6.7000 + 8.7700i	0.0000 + 0.0000i	0.0000 + 0.0000i	0.0000 + 0.0000i	0.0000 + 0.0000i
0.0000 + 0.0000i	0.0000 + 0.0000i	-6.7000 + 8.7700i	0.0000 + 0.0000i	0.0000 + 0.0000i	36.1600 -34.5500i	-28.0700 +23.9700i	-1.3860 + 1.8130i	0.0000 + 0.0000i	0.0000 + 0.0000i
0.0000 + 0.0000i	0.0000 + 0.0000i	0.0000 + 0.0000i	0.0000 + 0.0000i	0.0000 + 0.0000i	-28.0700 +23.9700i	28.0700 -23.9700i	0.0000 + 0.0000i	0.0000 + 0.0000i	0.0000 + 0.0000i
0.0000 + 0.0000i	0.0000 + 0.0000i	0.0000 + 0.0000i	0.0000 + 0.0000i	0.0000 + 0.0000i	-1.3860 + 1.8130i	0.0000 + 0.0000i	6.8600 - 6.5600i	-0.7150 + 0.3420i	0.0000 + 0.0000i
0.0000 + 0.0000i	0.0000 + 0.0000i	0.0000 + 0.0000i	0.0000 + 0.0000i	0.0000 + 0.0000i	0.0000 + 0.0000i	0.0000 + 0.0000i	-0.7150 + 0.3420i	0.7150 - 0.3420i	0.0000 + 0.0000i
0.0000 + 0.0000i	0.0000 + 0.0000i	0.0000 + 0.0000i	0.0000 + 0.0000i	0.0000 + 0.0000i	0.0000 + 0.0000i	0.0000 + 0.0000i	-4.7600 + 4.3900i	0.0000 + 0.0000i	0.0000 + 0.0000i
0.0000 + 0.0000i	0.0000 + 0.0000i	0.0000 + 0.0000i	0.0000 + 0.0000i	0.0000 + 0.0000i	0.0000 + 0.0000i	0.0000 + 0.0000i	0.0000 + 0.0000i	0.0000 + 0.0000i	0.0000 + 0.0000i

Columns 9 through 10

0.0000 + 0.0000i	0.0000 + 0.0000i
0.0000 + 0.0000i	0.0000 + 0.0000i
0.0000 + 0.0000i	0.0000 + 0.0000i
0.0000 + 0.0000i	0.0000 + 0.0000i
0.0000 + 0.0000i	0.0000 + 0.0000i
0.0000 + 0.0000i	0.0000 + 0.0000i
0.0000 + 0.0000i	0.0000 + 0.0000i
-4.7600 + 4.3900i	0.0000 + 0.0000i
0.0000 + 0.0000i	0.0000 + 0.0000i
18.0100 -16.5500i	-13.2500 +12.0200i
-13.2500 +12.0200i	13.2500 -12.0200i

SI.4.8. Matrica admitancija za drugi slučaj

Invertiranjem matrice admitancija dobit ćemo matricu impedancija za drugi slučaj, koja je prikazana na slici 4.9.

Columns 1 through 8

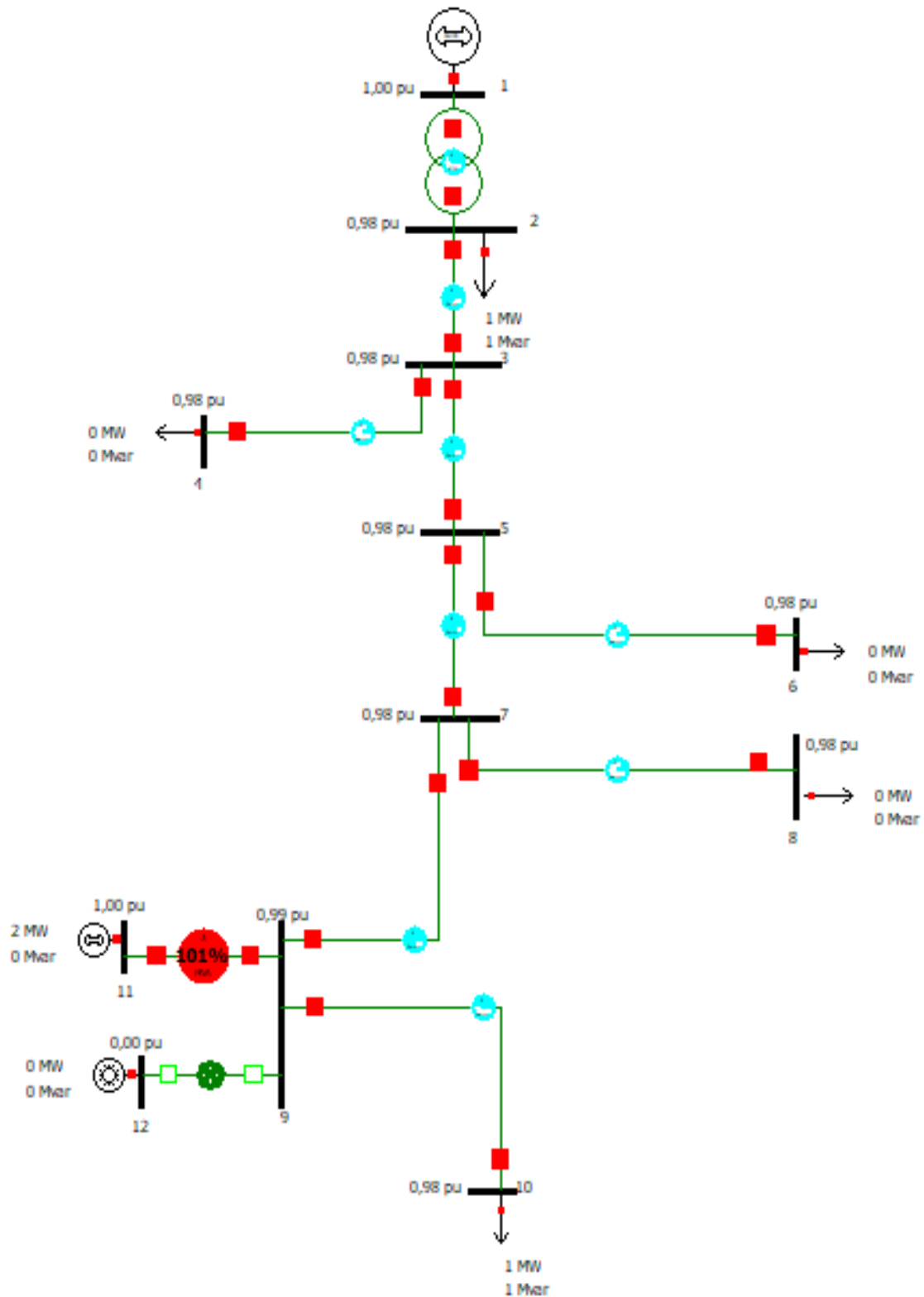
0.0029 + 0.4849i	0.0002 + 0.4028i	-0.0085 + 0.3887i	-0.0085 + 0.3887i	-0.0110 + 0.3844i	-0.0110 + 0.3844i	-0.0244 + 0.3639i	-0.0244 + 0.3639i	0.0503 + 1.4289i	0.0503 + 1.4289i
0.0002 + 0.4028i	0.1616 + 1.5706i	0.1224 + 1.5189i	0.1224 + 1.5189i	0.1106 + 1.5034i	0.1106 + 1.5034i	0.1689 + 1.6086i	0.1689 + 1.6086i	0.2045 + 1.6623i	0.2045 + 1.6623i
-0.0085 + 0.3887i	0.1224 + 1.5189i	0.2573 + 1.7045i	0.2573 + 1.7045i	0.2428 + 1.6880i	0.2428 + 1.6880i	0.1689 + 1.6086i	0.1689 + 1.6086i	0.2045 + 1.6623i	0.2045 + 1.6623i
-0.0085 + 0.3887i	0.1224 + 1.5189i	0.2573 + 1.7045i	0.3057 + 1.7430i	0.2428 + 1.6880i	0.2428 + 1.6880i	0.1689 + 1.6086i	0.1689 + 1.6086i	0.2045 + 1.6623i	0.2045 + 1.6623i
-0.0110 + 0.3844i	0.1106 + 1.5034i	0.2428 + 1.6880i	0.2428 + 1.6880i	0.2825 + 1.7431i	0.2825 + 1.7431i	0.2045 + 1.6623i	0.2045 + 1.6623i	0.3732 + 1.9225i	0.3732 + 1.9225i
-0.0110 + 0.3844i	0.1106 + 1.5034i	0.2428 + 1.6880i	0.2428 + 1.6880i	0.2825 + 1.7431i	0.3031 + 1.7607i	0.2045 + 1.6623i	0.2045 + 1.6623i	0.3732 + 1.9225i	0.3732 + 1.9225i
-0.0244 + 0.3639i	0.0503 + 1.4289i	0.1689 + 1.6086i	0.1689 + 1.6086i	0.2045 + 1.6623i	0.2045 + 1.6623i	0.3732 + 1.9225i	0.3732 + 1.9225i	1.5114 + 2.4670i	1.5114 + 2.4670i
-0.0244 + 0.3639i	0.0503 + 1.4289i	0.1689 + 1.6086i	0.1689 + 1.6086i	0.2045 + 1.6623i	0.2045 + 1.6623i	0.3732 + 1.9225i	0.3732 + 1.9225i	0.3380 + 1.9001i	0.3380 + 1.9001i
-0.0297 + 0.3582i	0.0276 + 1.4087i	0.1416 + 1.5876i	0.1416 + 1.5876i	0.1759 + 1.6411i	0.1759 + 1.6411i	0.3380 + 1.9001i	0.3380 + 1.9001i	0.3380 + 1.9001i	0.3380 + 1.9001i
-0.0297 + 0.3582i	0.0276 + 1.4087i	0.1416 + 1.5876i	0.1416 + 1.5876i	0.1759 + 1.6411i	0.1759 + 1.6411i	0.3380 + 1.9001i	0.3380 + 1.9001i	0.3380 + 1.9001i	0.3380 + 1.9001i

Columns 9 through 10

-0.0297 + 0.3582i	-0.0297 + 0.3582i
0.0276 + 1.4087i	0.0276 + 1.4087i
0.1416 + 1.5876i	0.1416 + 1.5876i
0.1416 + 1.5876i	0.1416 + 1.5876i
0.1759 + 1.6411i	0.1759 + 1.6411i
0.1759 + 1.6411i	0.1759 + 1.6411i
0.3380 + 1.9001i	0.3380 + 1.9001i
0.3380 + 1.9001i	0.3380 + 1.9001i
0.4140 + 1.9823i	0.4140 + 1.9823i
0.4140 + 1.9823i	0.4554 + 2.0198i

SI.4.9. Matrica impedancija za drugi slučaj

Nakon izrade matrice admitancija i matrice impedancija ponovno se radi proračun tokova snaga u program PowerWorldu. Shema drugog slučaja u programu Powerworldu je prikazana na slici 4.10.



Sl.4.10. Mreža u PowerWorldu drugi slučaj

Korištenjem računalnog programa PowerWorlda za proračun tokova snaga dolazi se potpunog profila potencijala čvorova prema neutrali prije nastanka kvara za drugi slučaj, koji je sadržan u vektoru $V^{(0)}$. U tablici 4.7. se nalaze iznosi potencijala čvorova prije nastanka kvara.

Tablica 4.7. Potencijali čvorova prema neutrali prije nastanka kvara u drugom slučaju

Sabirnica	Potencijali čvorova [p.u.]
1	1,00000∠0°
2	0,97813∠0,15°
3	0,97886∠0,36°
4	0,97800∠0,37°
5	0,97919∠0,42°
6	0,97916∠0,42°
7	0,98135∠0,74°
8	0,97961∠0,77°
9	0,98826∠1,46°
10	0,98289∠1,42°

Kao i u prvom slučaju primjenjuje se *Thévenin*ov teorem tako što se postavlja nadomjesni izvor na mjesto kvara i isključuju se ostali izvori te zanemaruju struje opterećenja prije nastanka kvara kako bi se izračunala struja na mjestu kvara koja je uzrokovana kvarom. Fazni napon nadomjesnog izvora jednak je potencijalu mjesta kvara prema neutrali koji se uspostavlja prije nastupanja kratkog spoja.

Ponovno promatramo kvar na sabirnici 9. Struja kvara na mjestu trofaznog kratkog spoja računa se pomoću izraza (4-9):

$$\bar{I}_9^K = \frac{\bar{V}_9^{(0)}}{\bar{Z}_{99}} = \frac{0,98826\angle -1,46^0}{0,4140 + j1,9823} = 0,488\angle -79,66^0 \text{ p.u.}$$

Struja na mjestu kvara (početna trofazna struja kratkog spoja) izražena u apsolutnim vrijednostima dobije se umnoškom struje kvara \bar{I}_9^K i bazne struje I_{B2} , mrežnog područja 2 koju ima istu vrijednost kao i u prvom slučaju. Struja na mjestu kvara izražena u aposlutnim vrijednostima se računa pomoću izraza (4-19) i iznosi:

$$I_{9aps}^{(K)} = I_9^{(K)} \cdot I_{B2} = 0,488\angle -79,66^0 \cdot 5,773 \cdot 10^3 = 2,817\angle -79,66^0 \text{ kA}$$

$$I_{k3,9aps}'' = 2,817 \text{ kA}$$

Nakon proračuna struje, superponira se inicijalno i promijenjeno stanje zbog dobivanja resultantnih potencijala čvorova. Potencijali na ostalim sabirnicama se računaju prema izrazu (4-8), a apsolutne vrijednosti napona u čvorovima dobiju se prema izrazu (4-21). U tablici 4.8. su prikazane relativne i apsolutne vrijednosti napona svih sabirnica u mreži:

Tablica 4.8. Relativne i apsolutne vrijednosti napona sabirnica u mreži

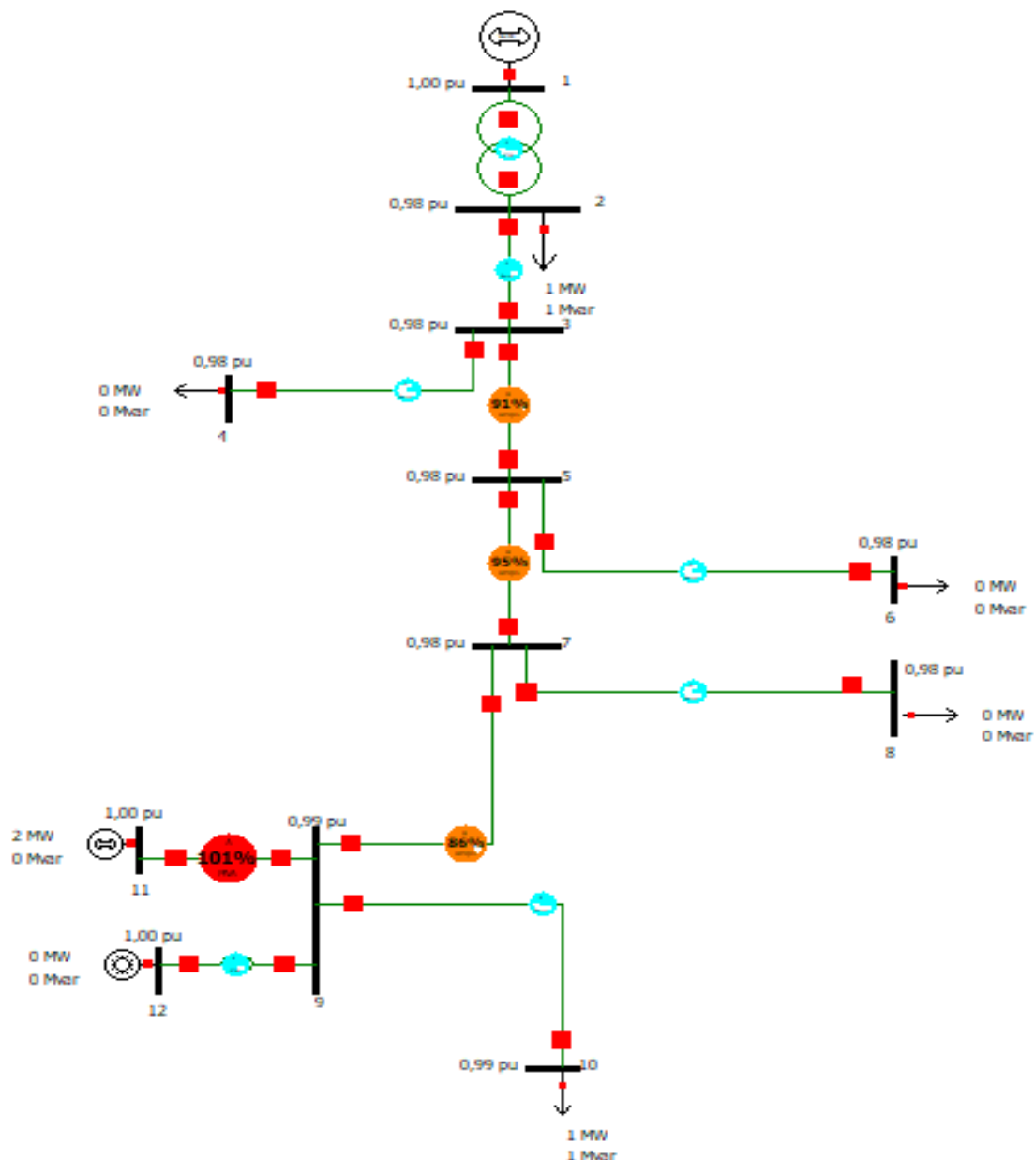
Sabirnica	Relativna vrijednost napona [p.u.]	Apsolutna vrijednost napona [V]
1	$0,8319\angle-3,14^0$	$29116\angle-3,14^0$
2	$0,3181\angle-19,76^0$	$3182,7\angle-19,76^0$
3	$0,2143\angle-17,63^0$	$2143\angle-17,63^0$
4	$0,2135\angle-17,70^0$	$2135,2\angle-17,70^0$
5	$0,1834\angle-16,50^0$	$1834\angle-16,50^0$
6	$0,1834\angle-16,5^0$	$1834\angle-16,50^0$
7	$0,0403\angle12,16^0$	$403,79\angle12,16^0$
8	$0,0387\angle13,42^0$	$387,84\angle13,42^0$
9	0	0
10	0	0

I u drugom slučaju rezultati su jako slični, najveći pad napona je na sabirnicama koje su najbliže mjestu kvara tj. sabirnici 9. U odnosu na predhodni slučaj padovi napona su malo veći zbog veće struje kratkog spoja, pa su vrijednosti napona na sabirnicama tijekom kvara manje nego u prvom slučaju.

Struja trofaznog kratkog spoja prema izrazu (4-9) ovisi o potencijalu sabirnice 9 prije nastanka kvara i impedancije \overline{Z}_{99} . Što je potencijal veći i struja će biti veća, a veća impedancija će kao rezultat dati manju struju. U drugom slučaju potencijal na sabirnici 9 prije nastanka kvara je veći nego u prvom slučaju, uz to i impedancija \overline{Z}_{99} je manja nego u prvom slučaju, pa je zato struja trofaznog kratkog spoja u drugom slučaju veća nego u prvom slučaju.

4.5. Treći slučaj

U trećem slučaju su na distributivnu mrežu priključene elektrana na biomasu i fotonaponska elektrana. Jednofazna shema u admitantnom obliku je jednaka kao i u drugom slučaju, pa je zato i matrica admitancija također jednaka matrici admitancija iz predhodnog slučaja. Matrica impedancija se dobije invertiranjem matrice admitancija, a zato što je matrica admitancija ostala ista kao u drugom slučaju i matrica impedancija će imati iste vrijednosti kao u drugom slučaju. U trećem slučaju se također radi proračun tokova snage u program PowerWorldu. Shema mreže u trećem slučaju koja je korištena u program PowerWorld je prikazana na slici 4.11.



Sl.4.11. Mreža u PowerWorldu treći slučaj

Korištenjem računalnog programa PowerWorlda za proračun tokova snaga dolazi se potpunog profila potencijala čvorova prema neutrali prije nastanka kvara za drugi slučaj, koji je sadržan u vektoru $V^{(0)}$. U tablici 4.9. se nalaze iznosi potencijala čvorova prije nastanka kvara.

Tablica 4.9. Potencijali čvorova prema neutrali prije nastanka kvara u trećem slučaju

Sabirnica	Potencijali čvorova [p.u.]
1	1,00000∠0°
2	0,97771∠0,40°
3	0,97882∠0,66°
4	0,97796∠0,68°
5	0,97927∠0,74°
6	0,97923∠0,74°
7	0,98199∠1,13°
8	0,98026∠1,16°
9	0,99035∠2,01°
10	0,98500∠1,96°

Kao i u prva dva slučaja primjenjuje se *Thévenin*ov teorem tako što se postavlja nadomjesni izvor na mjesto kvara i isključuju se ostali izvori te zanemaruju struje opterećenja prije nastanka kvara kako bi se izračunala struja na mjestu kvara koja je uzrokovana kvarom. Fazni napon nadomjesnog izvora jednak je potencijalu mjesta kvara prema neutrali koji se uspostavlja prije nastupanja kratkog spoja. Ponovno promatramo kvar na sabirnici 9. Struja kvara na mjestu trofaznog kratkog spoja računa se pomoću izraza (4-9).

$$\bar{I}_9^K = \frac{\bar{V}_9^{(0)}}{\bar{Z}_{99}} = \frac{0,99035 \angle 2,01^\circ}{0,4140 + j1,9823} = 0,489 \angle -76,19^\circ \text{ p.u.}$$

Struja na mjestu kvara (početna trofazna struja kratkog spoja) izražena u apsolutnim vrijednostima dobije se umnoškom struje kvara \bar{I}_9^K i bazne struje I_{B2} , mrežnog područja 2 koju ima istu vrijednost kao i u prvom slučaju. Struja na mjestu kvara izražena u aposlutnim vrijednostima se računa pomoću izraza (4-19) i iznosi:

$$I_{9aps}^{(K)} = I_9^{(K)} \cdot I_{B2} = 0,489 \angle -76,19^\circ \cdot 5,773 \cdot 10^3 = 2,823 \angle -76,19^\circ \text{ kA}$$

$$I_{k3,9aps}'' = 2,823 \text{ kA}$$

Za razliku od prva dva slučaja, u trećem slučaju je na mrežu spojena i fotonaponska elektrana. Struja trofaznog kratkog spoja će u ovome slučaju biti zbroj već izračunatog iznosa $I_{k3,9aps}''$ i strujnog doprinosa fotonaponske elektrane koji se računa prema izrazu (4-22)[4]:

$$I_{0,4} = \frac{P}{U_n \cdot \sqrt{3}} = \frac{300kW}{0,4 \angle 3,65^0 kV \cdot \sqrt{3}} = 433,01 \angle -3,65^0 \text{ A}$$

Vrijednost struje koju smo dobili je potrebno preračunati sa baznog napona mrežnog područja 4 koji iznosi $U_{B4} = 0,4 \text{ kV}$ na bazni napon mrežnog područja 2 koji iznosi $U_{B2} = 10 \text{ kV}$

$$I_{10} = I_{0,4} \cdot \frac{U_{B4}}{U_{B2}} = 433,01 \angle -3,65^0 \cdot \frac{0,4}{10} = 17,32 \angle -3,65^0 \text{ A}$$

Uzimamo najgori mogući slučaj a to je $1.1 \cdot I_{10}$:

$$1.1 \cdot I = 1,1 \cdot 17,32 \angle -3,65^0 \text{ A} = 19,052 \angle -3,65^0 \text{ A}$$

Pa je ukupna struja trofaznog kratkog spoja u ovom slučaju:

$$I''_{k3,9aps} = 2,823 \angle -76,19^0 \text{ kA} + 0,019052 \angle -3,65^0 \text{ kA} = 2,829 \angle -75,82^0 \text{ kA}$$

$$I''_{k3,9aps} = 2,829 \angle -75,82^0 \text{ kA}$$

Nakon proračuna struje, superponira se inicijalno i promijenjeno stanje zbog dobivanja resultantnih potencijala čvorova. Potencijali na ostalim sabirnicama se računaju prema izrazu (4-8), a apsolutne vrijednosti napona u čvorovima dobiju se prema izrazu (4-21). U tablici 4.10. su prikazane relativne i apsolutne vrijednosti napona svih sabirnica u mreži za treći slučaj.

Tablica 4.10. Relativne i apsolutne vrijednosti napona sabirnica u mreži

Sabirnica	Relativna vrijednost napona [p.u.]	Apsolutna vrijednost napona [V]
1	$0,8352 \angle -3,84^0$	$29234 \angle -3,84^0$
2	$0,3379 \angle -25,31^0$	$3379,7 \angle -25,31^0$
3	$0,2341 \angle -27,14^0$	$2341,1 \angle -27,14^0$
4	$0,2331 \angle -27,17^0$	$2331,9 \angle -27,17^0$
5	$0,2031 \angle -28,00^0$	$2031,4 \angle -28,00^0$
6	$0,2031 \angle -28,01^0$	$2031,1 \angle -28,01^0$
7	$0,0579 \angle -46,30^0$	$579,8 \angle -46,30^0$
8	$0,0564 \angle -47,24^0$	$564,4 \angle -47,24^0$
9	0	0
10	0	0

Kao i u predhodnim slučajevima udaljenost od mjesta na kojemu se dogodio kvar i pad napona odnosno njegova vrijednost su izravno povezani. Vrijednosti napona na sabirnicama su podjednake kao i u predhodna dva slučaja, s tim što je važno spomenuti da su razlike između vrijednosti u prvom slučaju i trećem slučaju manje nego razlike između vrijednosti napona na sabirnicama u drugom i trećem slučaju. U trećem slučaju potencijal na sabirnici 9 u vremenu prije kvara je veći nego u drugom slučaju, a impedancija \overline{Z}_{99} ima istu vrijednost kao u drugom slučaju te zato struja trofaznog kratkog spoja u trećem slučaju ima neznatno veću vrijednost nego u drugom slučaju. Struji kratkog spoja u trećem slučaju se još dodaje strujni doprinos fotonaponske elektrane, pa se njena vrijednost još povećava.

4.6. Usporedba rezultata

U distributivnoj mreži koja se sastoji od 10 sabirnica odrađen je proračun struje trofaznog kratkog spoja za tri slučaja. Osim struje kratkog spoja izračunati su i naponi na sabirnicama tijekom kvara koji se dogodio na sabirnici 9. U prvom slučaju na distributivnu mrežu nisu spojene elektrane na obnovljive izvore. U drugom slučaju na mrežu je spojena elektrana na biomasu čija je snaga $P = 2 \text{ MW}$, a u trećem slučaju osim elektrane na biomasu na mrežu je spojena i fotonaponska elektrana snage $P = 300 \text{ kW}$. U tablici 4.11. se nalaze vrijednosti struje trofaznog kratkog spoja u sva tri slučaja.

4.11. Struje trofaznog kratkog spoja

Slučaj	Struja kratkog spoja [kA]
1	2,026
2	2,817
3	2,829

Ako se dobiveni rezultati u sva tri slučaja usporede, može se zaključiti da je svakim sljedećim slučajem iznos struje trofaznog kratkog spoja porastao. Struja trofaznog kratkog spoja prema izrazu (4-9) ovisi o potencijalu sabirnice na kojoj se dogodio kvar, tj. o njezinom potencijalu prije kvara i impedanciji te sabirnice. U prvom slučaju iznos je bio najmanji zato što je potencijal na sabirnici 9 bio najmanji, a impedancija najveća. U drugom slučaju, kada se na mrežu spojila elektrana na biomasu snage $P = 2 \text{ MW}$, potencijal na sabirnici 9 prije kvara je porastao, impedancija se smanjila, pa je struja trofaznog kratkog spoja u drugom slučaju bila veća nego u prvom slučaju. U trećem slučaju u kojemu se na mrežu spojila i fotonaponska elektrana snage $P = 300 \text{ kW}$, potencijal na sabirnici 9 prije kvara je opet porastao, ali u manjem iznosu nego u predhodnom porastu, impedancija u trećem slučaju je ostala istog iznosa kao i u drugom slučaju pa se struja trofaznog kratkog spoja neznatno povećala u odnosu na predhodni slučaj. Struji kratkog spoja u trećem slučaju se još dodaje strujni doprinos fotonaponske elektrane, kojim se ona još povećala. U trećem slučaju struja trofaznog kratkog spoja je imala najveći iznos koji je rezultat zbrajanja dva iznosa struje. Prvi i veći iznos struje je nastao kao rezultat porasta potencijala čvorova dodavanjem fotonaponske elektrane u mrežu, a drugi i puno manji iznos je strujni doprinos fotonaponske elektrane. U trećem slučaju vrijednost struje kratkog spoja je porasla u odnosu na drugi slučaj, ali za jako malu vrijednost tj. svega 12 A. U tablici 4.12. se nalaze iznosi napona svih sabirnica tijekom kvara, u sva tri slučaja.

4.12. Iznosi napona svih sabirnica tijekom kvara, u sva tri slučaja

1	2	3
29295∠-2,94 ⁰ V	29116∠-3,14 ⁰ V	29234∠-3,84 ⁰
3390∠-22,45 ⁰ V	3182,7∠-19,76 ⁰ V	3379,7∠-25,31 ⁰
2360∠-22,83 ⁰ V	2143∠-17,63 ⁰ V	2341,1∠-27,14 ⁰
2352∠-22,83 ⁰ V	2135,2∠-17,70 ⁰ V	2331,9∠-27,17 ⁰
2052∠-23,04 ⁰ V	1834∠-16,50 ⁰ V	2031,4∠-28,00 ⁰
2051∠-23,04 ⁰ V	1834∠-16,50 ⁰ V	2031,1∠-28,01 ⁰
578∠-27,72 ⁰ V	403,79∠12,16 ⁰ V	579,8∠-46,30 ⁰
561∠-28,20 ⁰ V	387,84∠13,42 ⁰ V	564,4∠ - 47,24 ⁰
0 V	0 V	0 V
0 V	0 V	0 V

Ako se usporede rezultati sva tri slučaja može se zaključiti da se najveća promjena u iznosu napona sabirnice dogodila na sabirnicama koje se nalaze u blizini sabirnice na kojoj se dogodio kvar. U sva tri slučaja napon na sabirnici 10 je bio jednak nuli. Sabirnica 10 je povezana samo sa sabirnicom 9 na kojoj se dogodio kvar, pa je zato njezin napon tijekom kvara jednak nuli. Najmanji pad napona u sva tri slučaja je bio na sabirnici koja je najviše udaljena od sabirnice 9, a to je sabirnica 1. Međusobnom usporedbom vrijednosti napona na sabirnicama u tri različita slučaja, može se zaključiti da su vrijednosti u prvom i trećem slučaju jako slične, dok vrijednosti u drugom slučaju malo više odstupaju. U drugom slučaju su najmanje vrijednosti napona na sabirnicama tijekom kvara.

5. ZAKLJUČAK

Glavna tema ovog diplomskog rada je proračun struje kratkog spoja u srednjenaponskim mrežama, na koje su priključene elektrane na obnovljive izvore. Kratki spoj je jedan od najčešćih kvarova u elektroenergetskoj mreži i može dovesti do štetnih posljedica kao što su: stvaranje električnog luka na mjestu kvara koji može uzrokovati požar ili opasnost po život, smanjenje napona u mreži, deformiranje ili čak uništenje elemenata mreže, stvaranje smetnji u strujnim krugovima za mjerenje, regulaciju i upravljanje itd. Do kratkog spoja dolazi kada dvije točke u postrojenju, koje se nalaze na različitim potencijalima, dođu u vodljivu vezu, ili ako neka točka koja se nalazi pod naponom, dođe u vodljivu vezu sa zemljom. Kratki spoj može nastati zbog oštećenja izolacije voda, prekid vodiča, premoštnja vodiča koji imaju različite potencijale stranim tijelima, proboja izolacije voda zbog atmosferskog prenapona itd. Osim kratkog spoja u radu se govorilo o obnovljivim izvorim energije, sa posebnim naglaskom na energiju Sunčevog zračenja i energiju biomase. Uz kratak opis obnovljivih izvora energije, u radu je prikazan i trend rasta korištenja elektrana na biomasu i fotonaponskih elektrana u razdoblju od 2010.-2017. godine. Glavni dio ovog diplomskog rada započinje opisivanjem metode superpozicije koja se koristi pri proračunu struje kratkog spoja kod zamkastih mreža koje imaju velik broj čvorova. Metoda superpozicije se sastoji od 5 koraka: postavljanje nadomjesne sheme mreže u admitantnom obliku, proračun tokova snage u mreži, inverzija matrice admitancije čvorova, primjena Théveninovog teorema i superpozicija inicijalnog i promijenjenog stanja. U ovom diplomskom radu se primjenjivala metoda superpozicije za zadanu distribucijsku mrežu koja ima 10 čvorova. Proračun struje trofaznog kratkog spoja i određivanje vrijednosti napona na čvorovima tokom kratkog spoja su odrađeni u tri slučaja. Prvi slučaj je slučaj u kojemu na mrežu nisu spojene elektrane na obnovljive izvore. U drugom slučaju na mrežu je spojena elektrana na biomasu snage $P = 2 \text{ MW}$, a u trećem slučaju na mrežu je osim elektrane na biomasu spojena i fotonaponska elektrana snage $P = 300 \text{ kW}$. U radu su prikazani svi koraci proračuna struje trofaznog kratkog spoja za sva tri slučaja. Iznos struje trofaznog kratkog spoja je u prvom slučaju bio najmanji, a u trećem slučaju najveći. Porast struje kratkog spoja je bio veći između prvog i drugog slučaja, nego između drugog i trećeg slučaja.

LITERATURA

- [1] L. Jozsa, K. Fekete, H. Glavaš, Kratki spojevi u elektroenergetskim mrežama, Fakultet elektrotehnike, računarstva i informacijskih tehnologija, Osijek, Knjiga u postupku izdavanja, korištenje uz dozvolu autora
- [2] D. Šljivac, D. Topić, Obnovljivi izvori električne energije, Fakultet elektrotehnike, računarstva i informacijskih tehnologija, Osijek, 2018.
- [3] D. Šljivac, Z. Šimić, Obnovljivi izvori energije s osvrtom na gospodarenje, Hrvatska komora arhitekata i inženjera u graditeljstvu, Razred inženjera elektrotehnike, Osijek 2008.
- [4] S. Nikolovski, D. Šljivac, Elektroenergetske mreže zbirka riješenih zadataka, Elektrotehnički fakultet, Osijek, 2008.
- [5] B. Vuk i suradnici, (2011). 2010. Energija u Hrvatskoj godišnji energetske pregled https://www.mingo.hr/userdocsimages/energetika/Energija2010_cd.pdf
Pristupljeno 10. rujna 2019.
- [6] B. Vuk i suradnici, (2012). Energija u Hrvatskoj 2011. godišnji energetske pregled <https://www.mingo.hr/userdocsimages/energetika/ENERGIJA%20U%20HRVATSKOJ%202011.pdf>
Pristupljeno 10. rujna 2019.
- [7] B. Vuk i suradnici, (2013). 2012. Energija u Hrvatskoj godišnji energetske pregled [https://www.mingo.hr/userdocsimages/energetika/Energija2012_web%20\(1\).pdf](https://www.mingo.hr/userdocsimages/energetika/Energija2012_web%20(1).pdf)
Pristupljeno 10. rujna 2019.
- [8] B. Vuk i suradnici, (2014). 2013. Energija u Hrvatskoj godišnji energetske pregled <http://www.eihp.hr/wp-content/uploads/2015/02/Energija2013.pdf>
Pristupljeno 10. rujna 2019.
- [9] B. Vuk i suradnici, (2015). 2014. Energija u Hrvatskoj godišnji energetske pregled https://www.mingo.hr/public/energetika/EuHR_2014_finalna.pdf
Pristupljeno 10. rujna 2019.
- [10] B. Vuk i suradnici, (2016). 2015. Energija u Hrvatskoj godišnji energetske pregled <http://www.eihp.hr/wp-content/uploads/2017/02/EUH2015.pdf>
Pristupljeno 10. rujna 2019.
- [11] B. Vuk i suradnici, (2017). 2016. Energija u Hrvatskoj godišnji energetske pregled <http://www.eihp.hr/wp-content/uploads/2018/06/EUH2016.pdf>
Pristupljeno 10. rujna 2019.

[12] B. Vuk i suradnici, (2018). 2017. Energija u Hrvatskoj godišnji energetske pregled
http://www.eihp.hr/wp-content/uploads/2019/03/Energija2017_final.pdf

Pristupljeno 10. rujna 2019.

[13] V.Plavec, V. Jurjević, Tehnički priručnik, Sour Rade Končar, Zagreb 1980.

[14] Elka katalog: Energetski srednjenaponski kabeli s XLPE izolacijom do 36 kV

SAŽETAK

U ovom diplomskom radu se obrađivala tema proračun struje kratkog spoja u srednjenaponskim mrežama sa obnovljivih izvorima energije. Kratki spoj je nepovoljno stanje u mreži koje može dovesti do trajnih oštećenja elemenata mreže, ali i uzrokovati životnu opasnost za ljude. Ovim radom su također opisani obnovljivi izvori energije, te njihova upotreba u današnje vrijeme. U radu je opisana i primjenjena metoda superpozicije koja se koristi za proračun struje kratkog spoja. Proračun struje kratkog spoja na distributivnoj mreži, metodom superpozicije je odrađen u tri slučaja. Prvi slučaj je slučaj u kojemu na mrežu nisu spojene elektrane na obnovljive izvore. U drugom slučaju na mrežu je spojena elektrana na biomasu, a u trećem slučaju na mrežu je osim elektrane na biomasu spojena i fotonaponska elektrana.

Ključne riječi: Kratki spoj, obnovljivi izvori energije, metoda superpozicije

ABSTRACT

This master's thesis deals with calculation of short circuit current in distribution power grid with renewable energy sources. Short circuit is a failure in power grid that can cause permanent damage of power grid elements and life-threatening danger for people. This master's thesis describes renewable energy sources and their use nowadays. Method of superposition is also described in this master's thesis. Calculation of short circuit current in distribution power grid has been done for three cases, in all three cases method of superposition was used for calculation. First case of calculation consists only of distribution power grid. The second case of calculation consists of distribution power grid with biomass power plant. The third case of calculation consists of distribution power grid with biomass power plant and photovoltaic power plant.

Key words: Short circuit. Renewable energy sources, method of superposition

ŽIVOTOPIS

Branimir Čošković je rođen 08.05.1995. u Offenbachu am Main u Njemačkoj. Živi u mjestu Domaljevac u Bosni i Hercegovini. Školovanje započinje u osnovnoj školi „Osnovna škola Braće Radić Domaljevac“. Osnovnu školu završava 2010. Godine sa odličnim uspjehom, te nastavlja školovanje u srednjoj školi „Srednja škola fra Martina Nedića Orašje“. Srednju školu, smjer opća gimnazija završava 2014. Godine sa odličnim uspjehom. Nakon srednje škole upisuje se na preddiplomski studij elektrotehnike na Fakultetu elektrotehnike, računarstva i informacijskih tehnologija u Osijeku. Nakon uspješno završene prve godine, bira smjer elektroenergetika. Preddiplomski studij završava 2017. godine, te nastavlja školovanje na diplomskom studiju na Fakultetu elektrotehnike, računarstva i informacijskih tehnologija u Osijeku, smjer elektroenergetski sustavi.

PRILOZI

U prilogima P.4.1 i P.4.2. su navedeni električni parametri kabela [14]:

Prilog P.4.1. Induktivitet kabela [14]

Presjek vodiča mm ²	Nazivni napon kabela								
	6/10kV			12/20kV		18/30kV		20/35kV	
	Induktivitet [mH]								
25	0,44	0,65	0,46	0,68	0,51	-	-	-	-
35	0,42	0,63	0,45	0,66	0,49	0,69	0,51	0,76	0,53
50	0,40	0,61	0,43	0,64	0,46	0,66	0,49	0,73	0,50
70	0,38	0,59	0,41	0,61	0,43	0,63	0,47	0,69	0,47
95	0,37	0,57	0,39	0,59	0,41	0,61	0,44	0,67	0,45
120	0,36	0,55	0,37	0,58	0,40	0,59	0,43	0,65	0,44
150	0,35	0,54	0,36	0,56	0,39	0,57	0,42	0,63	0,43
185	0,34	0,53	0,35	0,55	0,39	0,56	0,40	0,61	0,41
240	0,33	0,52	0,34	0,53	0,36	0,54	0,38	0,59	0,39
300	0,33	0,51	0,33	0,52	0,35	0,53	0,37	0,58	0,38
400	0,32	0,49	0,31	0,50	0,34	0,51	0,36	0,55	0,37
500	0,32	0,47	0,30	0,49	0,33	0,50	0,34	0,52	0,36

Prilog P.4.2. Istosmjerni otpor kabela na 20°C [14]

Presjek vodiča mm ²	Istosmjerni otpor na 20°C	
	Ω/km	
	Cu	Al
25	0,727	1,20
35	0,524	0,868
50	0,387	0,641
70	0,268	0,443
95	0,193	0,320
120	0,153	0,253
150	0,124	0,206
185	0,0991	0,164
240	0,0754	0,125
300	0,0601	0,100
400	0,0470	0,0778
500	0,0366	0,0605