

GRANIČNE SILE I MASE TOVARA PRI PRIVITLAVANJU DRVA

LIMITING FORCES AND LOAD MASSES DURING TIMBER WINCHING

Jurij MARENČE¹, Marijan ŠUŠNJAR²

SAŽETAK

Stabilnost traktora osim uzdužnog i poprečnog kuta stabilnosti podrazumijeva i sigurnost sidrenja traktora pri privitlavanju drva. Privitlavanje predstavlja vuču drvnih sortimenta po tlu od mjesta izrade u sječini do šumskog vozila za privlačenje drva opremljenog sa šumskim vitlom. Kod određenog graničnog tovara i nagiba terena dolazi do narušavanja uzdužne stabilnosti šumskog vozila s vitlom. Pri tome je faktor prijanjanja skidera i traktora sa podlogom važan pokazatelj mogućnosti sigurnog i pravilnog privitlavanja drva.

Na osnovi općeg izraza za faktor prijanjanja skidera na ravnom terenu određen je faktor prijanjanja pri privitlavanju drva na nagibu te prikazan dinamički model opterećenja šumskog vozila pri privitlavanju drva.

U rezultatima su prikazane granične horizontalne komponente sile u užetu i granične mase tovara u slučaju privitlavanja drva skiderom Ecotrac 120 V. Prema dobivenim vrijednostima graničnih horizontalnih komponenti sila u užetu može se zaključiti da je upravo stabilnost vozila definirana pomakom vozila u nazad granični uvjet privitlavanja drva.

Prikazani model privitlavanja drva na nagibu prikazuje temeljni princip za određivanje graničnih tovara i nagiba terena, a koji se može lako prilagoditi ostalim uvjetima privitlavanja drva pri različitim položajima vozila i pravcima privitlavanja drva s obzirom na stvarne eksploatacijske uvjete.

KLJUČNE RIJEČI: privitlavanje drva, stabilnost, dinamički model, granične sile, mase tovara

UVOD INTRODUCTION

Mehaniziranje radova pridobivanja drva ovisi o načinima gospodarenja, vrsti drva, metodama izrade drvnih sortimentata, terenskim i klimatskim čimbenicima (Vusić i dr. 2013, Erler 2017, Moskalik i dr. 2017). Privlačenje drva skiderima i poljoprivrednim traktorima sa šumskim vitlima u većini zemlja južne Europe je najčešći način privlačenja drva (Spinelli i Magagnotti 2011). Na području prigrorskih i brdskih šuma Hrvatske za privlačenje se iz oplodnih i prebor-

nih sječa drva ponajprije koriste skideri s vitlom (Horvat i dr. 2007). U Austriji se također privlačenje drva uglavnom provodi pomoću skidera, dok se šumske žičare obično koriste na teškim i osjetljivim terenima (Russel i dr. 2005). U Sloveniji te južnoj i središnjoj Italiji najčešće sredstvo privlačenja drva su poljoprivredni traktori opremljeni šumskim vitlima (Picchio i dr. 2012, Marenče i Krč 2016). Sastavnice radnog ciklusa pri privlačenju drva šumskim vozilima s vitlom čini vožnja neopterećenog vozila od pomoćnog stovarišta do sječine, okretanje vozila, vezanje i

¹ Doc. dr. sc. Jurij Marenče, jurij.marence@bf.uni-lj.si
Oddelek za gozdarstvo in obnovljive gozdne vire, Biotehniška fakulteta, Univerza v Ljubljani, Večna pot 83, 1000 Ljubljana, Slovenija

² Prof. dr. sc. Marijan Šušnjar, susnjar@sumfak.hr
Šumarski fakultet Sveučilišta u Zagrebu, Zavod za šumarske tehnike i tehnologije, Svetošimunska 25, 10 000 Zagreb, Croatia

privitlavanje tovara te vožnja opterećenog vozila do stovarišta (Zečić i dr. 2004).

Prednost šumskog vozila s vitlom ogleda se u tome da vozilo ne treba doći do svakog izrađenog sortimenta već s određene udaljenosti može privitlati po tlu drveni sortiment do zadnje zaštitno prihvatne daske. Ovom tehnologijom rada omogućuje se kretanje skidera ili adaptiranog poljoprivrednog traktora isključivo po sekundarnim šumskim prometnicama – traktorskim putevima i traktorskim vlakama. Navedena tehnologija zahtijeva dobru gustoću šumskih cesta kako bi se omogućila prihvatljiva udaljenost privlačenja (Solgi i dr. 2017). Izrađeni traktorski putevi omogućavaju sigurniji rad vozila, veće brzine kretanja, veće obujme tovara, što će omogućiti veći učinak te manji trošak rada (Sever i dr. 1997, Kaakkurivaara i Kaakkurivaara 2018). Tehničke značajke traktora tijekom privitlavanja u uskoj su interakciji s tehničkim značajkama ugrađenih vitala, kao što su: mjesto ugradnje vitla, vučna sila, položaj težišta samog traktora, masa vitla, karakteristike sidrene daske i dr. (Horvat i Šušnjar 2001). Ta je interakcija također i pod utjecajem nagiba terena na kojem se privitlava (uzbrdo, nizbrdo ili na ravnome terenu).

Proto i dr. (2018) te Kulak i dr. (2017) navode mnoga istraživanja rada skidera sa vitlom (*eng. cable skidder*) i skidera sa hvatalom (*eng. grapple skidder*) u cilju određivanja utjecajnih čimbenika na učinak, proizvodnost i troškove rada kao razvoj modela utroška vremena rada. Također je pažnja u istraživanjima dana dinamičkim modelima opterećenja skidera sa vitlom pri privlačenju drva u različitim uvjetima. (Hassan i Gustafson 1986, Marklund 1987, Sever 1987, Horvat 1996, Horvat i Sever 1996, Šušnjar i Horvat 2005, Matthies i dr. 2003, Šušnjar i Horvat 2006, Stoilov 2007, Tomašić i dr. 2007), kao i modelima opterećenja poljoprivrednog traktora sa šumskim vitlom pri privlačenju drva (Dweyr 1984, Yu Gu i Kushawa 1994, Horvat i Šušnjar 2003, Marenče 2014). Bitan znanstveni doprinos za šumarsku praksu predstavljaju istraživanja u cilju određivanja graničnih tovara i nagiba terena za privlačenje drva šumskim vozilima (Horvat 1990, Marenče 2005, Košir i Marenče 2007 i 2008, Tomašić i dr. 2009, Šušnjar i dr. 2010).

No, određivanje graničnih tovara i nagiba terena pri privitlavanju drva nije do sada detaljno razrađeno kroz znanstvene objave. Horvat i dr. (2005) provode mjerenja otpora privitlavanja na ravnom šumskom terenu, a Gužvinac i dr. (2012) istražuju stabilnost skidera i adaptiranih poljoprivrednih traktora pri privitlavanju drva.

Cilj je ovoga rada predočiti dinamički model opterećenja šumskih vozila pri privitlavanju drva te odrediti granične sile, mase tovara i nagibe terena prilikom privitlavanja drva.

PRIVITLAVANJE DRVA TIMBER WINCHING

Privitlavanje predstavlja vuču drvnih sortimenta po tlu od mjesta izrade u sječini do šumskog vozila za privlačenje drva opremljenog sa šumskim vitlom (Proto i dr. 2018). Pri vuči drvnih sortimenta po tlu pojavljuju se otpori vuče, a za definiranje otpora koristi se bezdimenzijska veličina faktor privitlavanja (*eng. winching coefficient*) (Sever 1990).

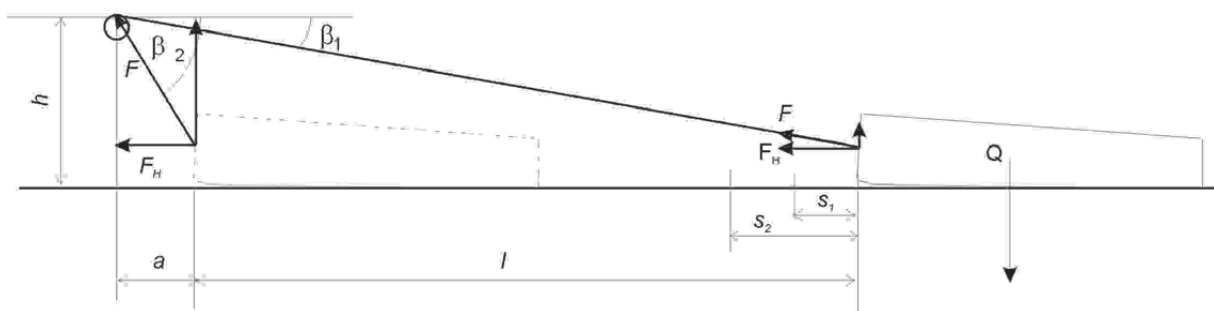
Faktor privitlavanja trupca ovisit će o njegovoj težini, obliku i usmjerenosti prilikom privitlavanja. Megille (1975) smatra da vrsta drva nema praktičnog utjecaja na faktore otpora vuče.

Faktor privitlavanja (slika 1) određen je odnosom horizontalne sile vuče i težine vučenog tereta (Hassan i Gustafson 1986).

$$\mu = \frac{F_H}{Q} \quad (1)$$

$$F_H = F \cos \beta \quad (2)$$

Pri privitlavanju po tlu mogu nastati razmjerno veliki otpori, koji ovise o faktorima privitlavanja. Horvat i dr. (2005) utvrdili su da faktor privitlavanja ovisi o težini, obliku i položaju trupaca u sječini te da su veći otpori zabilježeni kod vuče s debljim krajem naprijed. Kod privitlavanja trupaca, za razliku od npr. privlačenja drva skiderom, gdje je jedan kraj tereta uzdignut na zadnji kraj skidera, trupac se cijelom težinom vuče po tlu. Pri tome nedvojbeno nastaju i veći otpori (Sever 1990).



Slika 1. Raspored sila pri privitlavanju drva (Horvat i dr. 2005)

Figure 1. Distribution of forces during timber winching (Horvat et al. 2005)

Najveća se vučna sila vitla postiže kod praznog bubnja vitla, tj. kada je užet potpuno izvučeno. Za potrebe privitlavanja trupca po tlu koristi se određena horizontalna sila manja od nazivne vučne sile. Veličina će horizontalne sile ovisiti o težini trupca i faktoru privitlavanja. Također se nazivna vučna sila ne može ostvariti tijekom cijelog vremena privitlavanja, jer se uz maksimalni zakretni moment doveden sustavom transmisije na bubanj vitla, namatanjem užeta povećava krak djelovanja sile, a smanjuje veličina vučne sile.

Pri privitlavanju se kut nagiba užeta povećava približavanjem trupca šumskom stroju te je za približno jednaku horizontalnu silu za vuču trupca po tlu potrebna sve veća vučna sila. S povećanjem kuta nagiba užeta i veličine tovara povećava se okomita sastavnica sile u užetu koja se preko horizontalnih valjaka vitla u cjelokupnom iznosu prebacuje na stražnju osovinu vozila.

Na osnovi navedenih razmatranja očekuju se najveća opterećenja stražnjeg mosta vozila pri privitlavanju određenog tovara. Kod određenog graničnog tovara dolazi do narušavanja uzdužne stabilnosti skidera ili do najvećeg dopuštenog opterećenja stražnjeg mosta (Horvat 1989).

Kako se privitlavanje drva ponajprije izvodi pri radovima privlačenja drva u brdskim i planinskim područjima na stabilnost vozila također utječe i nagib terena (traktorske vlake, traktorskog puta). S povećanjem pozitivnog nagiba terena sve veći dio težine vozila opterećuje zadnju osovinu te uz dodatno opterećenje okomitom sastavnicom sile u užetu vitla dolazi do sve manje uzdužne stabilnosti vozila (Sever i Horvat 1987).

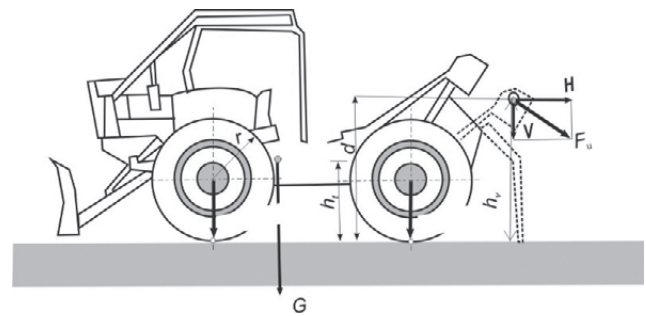
Svi traktori i skideri opremljeni vitlom imaju stražnju prihvatno-zaštitnu dasku. Mogućnost spuštanja zadnje daske (sidrenje) upotrebljava se prilikom privitlavanja, s ciljem stabilnosti traktora pri ostvarivanju najvećih vučnih sila vitla.

Stabilnost traktora osim uzdužnog i poprečnog kuta stabilnosti, podrazumijeva i sigurnost sidrenja traktora pri privitlavanju drva (Horvat 1983).

Vuča po tlu trupca određene težine ostvaruje se djelovanjem horizontalne komponente sile u užetu. Za potrebe privitlavanja trupca po tlu koristi se određena horizontalna sila manja od nazivne vučne sile (Hasan 1989).

Faktor prijanjanja skidera i traktora s podlogom važan je pokazatelj mogućnosti sigurnog i pravilnog privitlavanja drva. Iskazuje se odnosom horizontalnih sila koje djeluju na usidrenom skideru ili traktoru naspram sprega vertikalnih sila (Gužvinec i dr. 2012). U slučaju sidrenja vozila na ravnom terenu pri privitlavanju faktor prijanjanja je određen odnosom veličine horizontalne sile u užetu sa zbrojem vertikalne sile u užetu i ukupne težine vozila (slika 2).

$$\mu_{PR} = \frac{H}{V+G}$$



Slika 2. Sile na vozilu pri privitlavanju sa sidrenjem zadnjom daskom (Gužvinec i dr. 2012)

Figure 2. Forces on vehicle during winching by using anchoring of rear plate (Gužvinec et al. 2012)

Pri tome se povećanjem sile u užetu povećavaju vrijednosti obje komponente sile. Povećanjem vertikalne komponente sile u užetu koja se cjelokupno prebacuje na stražnji kraj skidera u uporišnu točku sidrene daske s tlom dolazi do pomaka točke težišta prema stražnjoj osovini skidera te smanjenje opterećenja na prednjoj osovini. U trenutku nedostatnog opterećenja prednje osovine vozila s tlom te određene vrijednosti horizontalne sastavnice vučne sile u užetu dolazi do poremećaja stabilnosti vozila koja će rezultirati ponajprije pomicanjem vozila prema natrag.

METODOLOGIJA METHODOLOGY

U radu se razmatra privitlavanje drva skiderom ili traktorom s vitlom na određenom nagibu terena.

Na osnovi općeg izraza za faktor prijanjanja skidera na ravnom terenu određen je faktor prijanjanja skidera pri privitlavanju drva na nagibu.

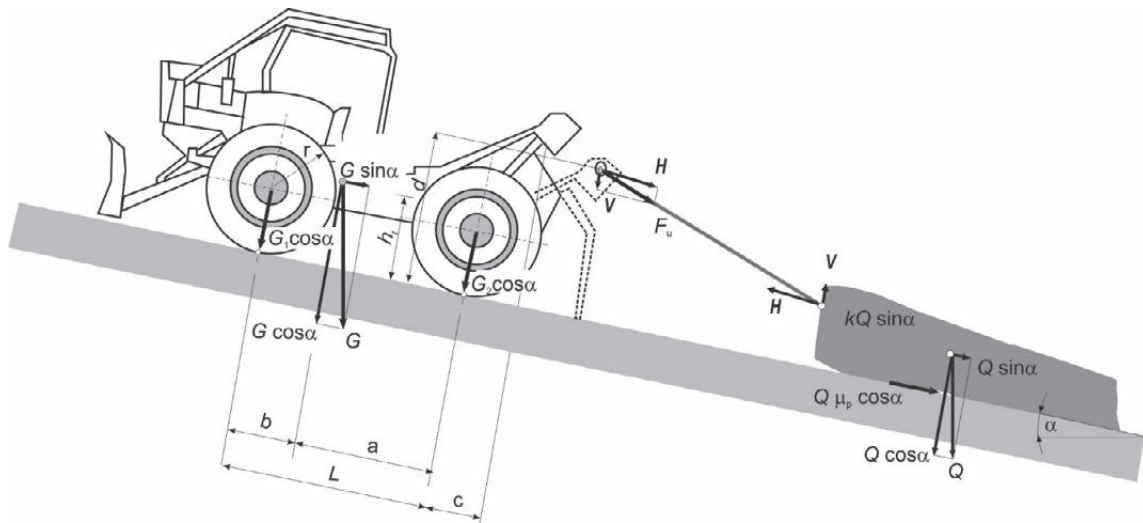
Na slici 3 prikazan je dinamički model opterećenja skidera pri privitlavanju drva, na osnovi kojeg se ravnotežom momenta sila oko određene točke, spregom sila i trigonometrijskim funkcijama, mogu izvesti sljedeći izrazi:

$$\mu_{PR} = \frac{H + G \sin \alpha}{V + G \cos \alpha}$$

$$\mu_{PR} = \frac{H + G \sin \alpha}{H \operatorname{tg} \beta + G \cos \alpha}$$

$$\operatorname{tg} \beta = \frac{h_V}{L} = \frac{V}{H}$$

$$H = \frac{\mu_{PR} G \cos \alpha - G \sin \alpha}{1 - \mu_{PR} \operatorname{tg} \beta}$$



Slika 3. Dinamički model opterećenja skidera pri privitlavanju drva na nagibu
Figure 3. Dynamic model of skidder load during timber winching on the slope

Na osnovi prikazanog modela može se za svaki skider, uz poznavanje vrijednosti faktora prijanjanja te težine vozila, visina horizontalnih valjaka vitala, proračunom odrediti granične horizontalne komponente sile u užetu, pri kojima dolazi do pomaka vozila u nazad pri privitlavanju u stvarnim eksploatacijskim uvjetima.

Pri privitlavanju na nagibu horizontalna komponenta sile u užetu treba savladati horizontalnu komponentu težine tovara te silu otpora privitlavanja koja ovisi o vertikalnoj komponenti težine tovara te faktoru privitlavanja (Horvat 1985). Iz slike se spregom sila (slika 3) u smjeru nagiba terena može izvesti sljedeći izraz:

$$H = Q \sin \alpha + \mu_v Q \cos \alpha$$

Nadalje se može izvesti težina tovara koja se može privitlati horizontalnom komponentom sile u užetu na nagibu terena uz određeni faktor privitlavanja.

$$Q = \frac{H}{\sin \alpha + \mu_v \cos \alpha}$$

REZULTATI ISTRAŽIVANJA RESEARCH RESULTS

U rezultatima su prikazane granične horizontalne komponente sile u užetu u slučaju privitlavanja drva skiderom Ecotrac 120V. Težina skidera (71,191 kN) i visina horizontalnih valjaka vitla (1,15 m) je preuzeta iz podataka proizvođača te istraživanja Horvata i Šušnjara (2005).

Tablica 1. Granične horizontalne sile pri privitlavanju drva
Table 1. Limiting horizontal forces during timber winching

Visina valjaka <i>Height of rollers</i>	Udaljenost privitlavanja <i>Winching distance</i>	Kut nagiba užeta <i>Inclination angle of the rope</i>	Faktor prijanjanja <i>Adhesion factor</i>	Težina <i>Weight</i>	Granične horizontalne sile <i>Limiting horizontal forces</i>			
<i>h_v</i>	<i>L</i>	<i>β</i>	<i>μ_{pr}</i>	<i>G</i>	<i>Nagib terena – Slope of terrain</i>			
m	m	o		kN	0°	15°	30°	40°
1,15	5	13,0	1,02	71,191	94,9	67,6	35,7	12,9
	10	6,6			82,3	58,6	30,9	11,2
	15	4,4			78,8	56,1	29,6	10,7
	20	3,3			77,1	54,9	29,0	10,5
	25	2,6			76,2	54,3	28,6	10,4
	30	2,2			75,6	53,8	28,4	10,3
	35	1,9			75,1	53,5	28,2	10,2
	40	1,6			74,8	53,3	28,1	10,2
	45	1,5			74,6	53,1	28,0	10,1
	50	1,3			74,4	53,0	27,9	10,1
	55	1,2			74,2	52,8	27,9	10,1
	60	1,1			74,1	52,7	27,8	10,1

Tablica 2. Granične mase tovara**Table 2.** Limiting load masses

Udaljenost privitavanja <i>Winching distance</i>		Granične mase tovara – <i>Limiting load masses, m – t</i>			
L m	0°	Nagib terena - <i>Slope of terrain</i>			
		15°	30°	40°	
5	9,671	5,624	0,962	0,095	
10	8,386	4,876	0,834	0,083	
15	8,030	4,669	0,799	0,079	
20	7,863	4,572	0,782	0,077	
25	7,767	4,516	0,772	0,076	
30	7,703	4,479	0,766	0,076	
35	7,659	4,454	0,762	0,075	
40	7,626	4,434	0,758	0,075	
45	7,600	4,420	0,756	0,075	
50	7,580	4,408	0,754	0,075	
55	7,563	4,398	0,752	0,074	
60	7,550	4,390	0,751	0,074	

Za potrebe istraživanja je korišten faktor prijanjanja skidera Ecotrac 120V (1,02) i faktor privitavanja od (1,0), izmjeren u stvarnim uvjetima rada prema istraživanjima Gužvinec i dr. (2012).

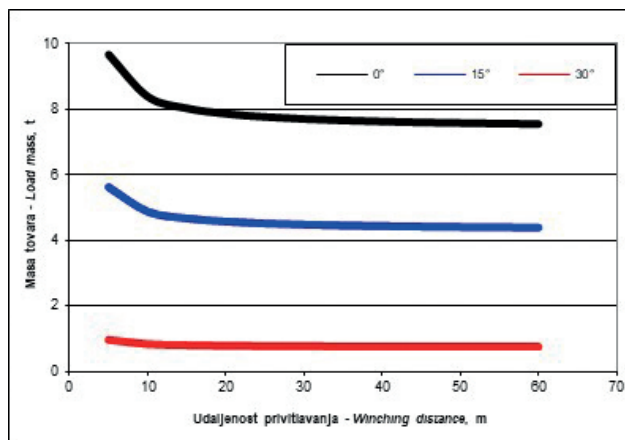
Prema navedenim izrazima su određene veličine graničnih horizontalnih komponenti sila u užetu pri privitlavanju drva u ovisnosti o nagibu terena i udaljenosti privitavanja.

U tablici 1 prikazane su vrijednosti graničnih horizontalnih komponenti sila u užetu s promjenom nagiba terena i udaljenosti privitavanja. Vidljivo je da se granične horizontalne komponente sile u užetu smanjuju s povećanjem udaljenosti privitavanja, jer se na većim udaljenostima uslijed manjeg kuta nagiba užeta sila u užetu raspodjeljuje više na horizontalnu komponentu te je potrebna manja vrijednost horizontalne sile za narušavanje stabilnosti vozila.

Također se veličine graničnih horizontalnih sila smanjuju s povećanjem nagiba terena, jer je potrebna manja horizontalna sila da uz pomoć komponente težine vozila $G \sin \alpha$ naruši stabilnost vozila i pomak prema nazad.

Prema dobivenim vrijednostima graničnih horizontalnih komponenti sila u užetu može se zaključiti da je upravo stabilnost vozila definirana pomakom u nazad granični uvjet privitavanja drva. Naravno, treba napomenuti da nije narušena uzdužna stabilnost vozila i podizanja prednjeg kraja traktora ili prevelikog naprezanja zgloba skidera za što su potrebne veće vrijednosti sila.

Temeljem izračunatih graničnih horizontalnih komponenti sila u užetu te mjerenjima određenog faktora privitavanja mogu se iz prethodnog izraza odrediti granične mase tovara s obzirom na nagibe terena pri kojima će doći do narušavanja stabilnosti vozila, odnosno pomaka vozila prema nazad.

**Slika 4.** Granične mase tovara u ovisnosti na udaljenost privitavanja i nagib terena sa skiderom Ecotrac 120V**Figure 4.** Load mass limits depending on winching distance and slope of terrain by using skidder Ecotrac 120V

U cilju usporedbe mogućnosti privitavanja drva različitim sredstvima rada na slici 4 su prikazane granične mase tovara koje se mogu privitlati ispitivanim šumskim vozilom na nagibu od 30°.

Na nagibu terena od 30° skider Ecotrac 120V može privitlati tovar od 751 kg na udaljenosti od 60 m, što predstavlja udaljenost potpuno izvučenog užeta.

ZAKLJUČAK CONCLUSION

Prikazani model privitavanja drva na nagibu prikazuje temeljni princip za određivanje graničnih tovara i nagiba terena, a koji se može primijeniti za sve tipove šumskih vozila s vitlom te lako prilagoditi ostalim uvjetima privitavanja

drva pri različitim položajima vozila i pravcima privitlavanja drva.

U istraživanju su određene granične horizontalne komponente sile u užetu te granične mase tovara koje se pri tim silama mogu privitlati uz nagib, i to u slučaju kada se i vozilo nalazi na određenom uzdužnom nagibu. Pri navedenim eksploatacijskim uvjetima narušavanje stabilnosti vozila pomakom prema nazad uvijek će biti granični uvjet privitlavanja.

Prikazani dinamički model privitlavanja predstavlja teoretski model budući, da pretpostavlja isključivo privitlavanje drva u smjeru uzdužne osi skidera ili traktora. Vrlo je čest slučaj privitlavanja drva pod određenim kutem s obzirom na uzdužnu os skidera. Pri tome također treba voditi računa o narušavanju ne samo uzdužne stabilnosti skidera, već i njegove bočne stabilnosti.

LITERATURA REFERENCES

- Dwyer, M.J., 1984: Computer models to predict the performance of agricultural tractors on heavy draught operations. Proceedings of the 8th International ISTVS Conference, August 6–10, 1984, Cambridge, England, Volume 3, 933–952.
- Erler, J., 2017: Transfer System to Adapt Timber Harvesting Operations to Local Conditions. Croatian journal of forest engineering 38(2): 197–208.
- Gužvinac, H., Zorič, M., Šušnjar, M., Horvat, D., Pandur, Z., 2012: Utjecaj nacina sidrenja na vrijednosti horizontalne sastavnice vucne sile i faktor prijanjanja prilikom privitlavanja drva skiderom i adaptiranim poljoprivrednim traktorom. Nova mehanizacija šumarstva, vol. 33, 23–33.
- Hassan, A. E.; Gustafson, M. I.; 1986: Factors Affecting Tree Skidding Forces. ASAE paper No. 81, 47–53.
- Hassan, A., E., 1989: Mjerni postupci pri istraživanju šumskih zglobnih traktora. Mehanizacija šumarstva, 14(11-12): 199–209.
- Horvat, D., 1983: Jedan pristup problemu opremanja poljoprivrednog traktora šumskim vitlom. Zbornik savjetovanja Mehanizacija šumarstva u teoriji i praksi, Opatija, 149–164.
- Horvat, D., 1985: Tehničko-eksploatacijske značajke adaptiranog poljoprivrednog traktora u radu na nagibu. Mehanizacija šumarstva 10 (5–6), 59–65.
- Horvat D., 1989: Prediction of Tractive Performance for a four-wheel Drive Skidder. International seminar “Forestry transporting machinery and terrain interaction”, College of forestry Garpenberg, Sweden, 1–12.
- Horvat, D., 1990: Predviđanje vučnih karakteristika šumskog zglobnog traktora – skidera. Mehanizacija šumarstva 15(7/8): 113–118.
- Horvat D., 1996: Tractive parameters of four skidders used for wood transportation in mountain forest thinning, ECE/FAO/ILO & IUFRO Seminar on environmentally sound forests roads and wood transportation, Sinaia, Rumunjska, 377–381.
- Horvat, D., Spinelli, R., Šušnjar M., 2005: Resistance coefficients on ground-based winching of timber. Croatian journal of forest engineering 26(1), 3–11.
- Horvat, D., Šušnjar, M., 2001: Neke značajke poljoprivrednih traktora prilagođenih šumskim radovima (Some characteristics of farming tractors used in forest works), Znanstvena knjiga “Znanost u potrajnom gospodarenju hrvatskim šumama”, 535–544.
- Horvat, D., Šušnjar M., 2003: Comparison between some technical characteristics of STEYR farming tractor equipped with 3 variants of tajfun farmi winches and with fixed TIGAR winch, Proceedings of Joint FAO/ECE/ILO & IUFRO Workshop on operation improvements in farm forests, Logarska dolina (Slovenija), 83–95.
- Horvat, D., Šušnjar, M., 2005: Ispitivanje vučnih značajki skidera Ecotrac 120V pri privlačenju drva na šumskoj vlaci različitog nagiba, Istraživanje i studija u okviru projekta “Razvoj, izrada i ispitivanje specijalnog šumskog vozila - skidera mase 7t”, programa RAZUM Ministarstva znanosti, obrazovanja i športa RH, Studija, str. 1–37.
- Horvat, D., Zečić, Ž., Šušnjar M., 2007: Morphological characteristics and productivity of skidder ECOTRAC 120 V. Croatian Journal of Forest Engineering 28 (1): 11–25.
- Kaakkurivaara, N., Kaakkurivaara, T., 2018: Productivity and Cost analysis of Three Timber Extraction Methods on Steep Terrain in Thailand. Croatian Journal of Forest Engineering 39(2): 213–221.
- Košir, B., Marenče, J., 2007: Measuring the limits of uphill timber skidding with a WOODY 110 forestry tractor. Zbornik gozdarstva in lesarstva, 83, 59–62.
- Košir, B., Marenče, J., 2008: Assessing maximum loads when skidding wood uphill with tractors. Zbornik gozdarstva in lesarstva, 86, 21–31.
- Kulak, D., Stańczykiewicz, A., Szewczyk, G., 2017: Productivity and Time Consumption of Timber Extraction with a Grapple Skidder in Selected Pine Stands. Croatian Journal of Forest Engineering 38(1): 55–63.
- Marenče, J., 2005: Spreminjanje tehničnih parametara traktorja pri vlačanju lesa – kriterij pri izbiri delovnega sredstva. Disertacija, Biotehniška fakulteta Univerze u Ljubljani, Slovenija, 1–271.
- Marenče, J., 2014: Effect of Transmission Type on Wheel Slip under Overload – Presented on the Example of the AGT 835 T Tractors, Croatian Journal of Forest Engineering 35 (2): 221–231.
- Marenče, J., Krč, J., 2016: Possibilities of Using Small Tractors for Forestry Operations on Private Property. Croatian Journal of Forest Engineering 37 (1): 151–162.
- Marklund, B., O., 1987: Torque distribution on wheeled vehicles affects damage on the forest ground. Proceedings of 9th ISTVS International Conference, Barcelona, Vol. 1, 347–354.
- Matthies, D., Wolf, B., Kremer, J., Ohrner, G., 2003: Comparative study of wheeled and tracked forest machines on soil and roots. Austro2003: High Tech Forest Operations for Mountainous Terrain, October, 5th - 9th 2003 in Schlegel, Austria, 1–8.
- Megille, X. de, 1975: Du choix de tracteurs pour le debardage. Organisation des National Unies pour l’Alimentation et l’Agriculture. (Arranged by: Leloup, M.: Tractors for Logging). FAO, Rome. No. 1, 189 pp.
- Moskalik, T., Borz, S.A., Dvořák, J., Ferencik, M., Glushkov, S., Muiste, P., Lazdiš, A., Styranivsky, O., 2017: Timber Harvesting Methods in Eastern European Countries: a Review. Croatian Journal of Forest Engineering 38(2): 231–241.

- Picchio, R., Neri, F., Sirna, A., Spinelli, R., 2012: Improved winching technique to reduce logging damage. *Ecol. Engineering* 47, 83–86.
- Proto, A.R., Macri, G., Visser, R., Russo, D., Zimbalatti, G., 2018: Comparison of timber extraction productivity between winch and grapple skidding: A case study in Southern Italian forests. *Forests* 2018, 9, 61, 1–12.
- Russell, F.; Mortimer, D., 2005: A Review of Small-Scale Harvesting Systems in Use Worldwide and Their Potential Application in Irish Forestry; COFORD, National Council for Forest Research and Development: Dublin, Ireland, 2005; 48p.
- Sever, S., 1987: Dynamic loading of skidder axles at wood skidding, Proceedings of the 9th International Conference of the ISTVS, Barcelona, Vol. II, 531–540.
- Sever, S., 1990: Skidder Traction Coefficients. *Journal of Forest Engineering*, 15–23.
- Sever, S., Horvat, D. Tomašić, Ž., 1997: Wheel slip investigation of farming adapted tractor in wood skidding on skid trail. FAO/ILO/ECE & IUFRO workshop “New trends in thinings”, 8–11. September 1997, Zvolen, Slovakia. 105–112.
- Sever, S., Horvat, D., 1987: Neki problemi određenja stabilnosti zglobnih traktora. Zbornik radova I stručnog skupa sekcije JUMV “Teramehanika i vozila visoke prohodnosti”, 11. 3. 1997., Novi Sad, Jugoslavensko društvo za motore i vozila i Institut za mehanizaciju Novi Sad., 93–102.
- Solgi, A., Naghdi, R., Tsioras, P.A., Ilstedt, U., Salehi, A., Nikooy, M., 2017: Combined Effects of Skidding Direction, Skid Trail Slope and Traffic Frequency on Soil Disturbance in North Mountainous Forest of Iran. *Croatian Journal of Forest Engineering* 38(1): 97–106.
- Spinelli, R.; Magagnotti, N. The effects of introducing modern technology on the financial, labour and energy performance of forest operations in the Italian Alps. *For. Pol. Econ.* 2011, 13, 520–524.
- Stoilov, S., 2007: Improvement of wheel skidder tractive performance by tire inflation pressure and tire chains. *Croatian Journal of Forest Engineering* 28 (2): 137–144.
- Šušnjar, M., Bosner, A., Poršinsky, T., 2010: Vučne značajke skidera pri privlačenju drva niz nagib (Skidder Traction Performance in Downhill Timber Extraction). *Nova mehanizacija šumarstva* 31: 3–14.
- Šušnjar, M., Horvat, D., 2006: Dinamičko opterećenje kotača skidera pri privlačenju drva (Dynamic loading of skidder wheels at timber skidding). *Glasnik za šumske pokuse, posebno izdanje* 5, 601–615.
- Tomašić, Ž., Horvat, D., Šušnjar, M., 2007: Raspodjela opterećenja kotača skidera pri privlačenju drva (Wheel load distribution of skidders in timber extraction). *Nova mehanizacija šumarstva* 28 (1): 27–36.
- Tomašić, Ž., Šušnjar, M., Horvat, D., Pandur, Z., 2009: Forces affecting timber skidding performance. *Croatian Journal of Forest Engineering* 30 (2) 127–139.
- Vusić, D.; Šušnjar, M.; Marchi, E.; Spina, R.; Zečić, Ž.; Picchio, R., 2013: Skidding operations in thinning and shelterwood cut of mixed stands – Work productivity, energy inputs and emissions. *Ecological engineering*. 61, Part A; 216–223.
- Yu Gu, Kushawa, R. L., 1994: Dynamic load distribution and tractive performance of a model tractor. *Journal of Terramechanics* 31(1). 21–40.
- Zečić Ž., Krpan A. P. B., Poršinsky T., Šušnjar M., 2004: Djelotvornost traktora Steyr 8090 i 9078 u oplodnim sječama sastojina Požeškog gorja (Efficiency of tractors Steyr 8090 and 9078 in shelterwood fellings of stands in Požega mountains). *Šumarski list* 128 (5–6): 245–254.

SUMMARY

The stability of a forest vehicle apart from the longitudinal and transversal stability angle implies the safety of tractor anchoring during timber winching. Timber winching is a dragging of timber assortments on the ground from the stump to a forest vehicle equipped with the forest winch. At a certain limiting load and slope of the terrain, disturbance of the longitudinal stability of the forest vehicle with the winch is occurred. In this case, the adhesion factor of skidder and tractor on the ground is an important indicator of the possibility of safe and proper timber winching.

The adhesion factor of the skidder during timber winching on the slope is determined on the basis of the general expression of the adhesion factor on the skidder on the flat ground. Also, determined the dynamic model of the loading of the forest vehicle is presented during timber winching on the slope.

The results show the horizontal components of forces in the rope and the limiting masses of the loads during timber winching by skidder Ecotrac 120 V. According to the obtained values of the horizontal components of forces in the rope, it can be concluded that the stability of the vehicle, defined by the displacement of the vehicle backwards is the limitation of the timber winching.

The presented model of timber winching on the slope shows the basic principle for determining the limiting load masses and slope of the terrain, which can be applied to all types of forest vehicles equipped with winch as well as easily be adapted to other conditions of timber winching at different positions of the vehicle and the direction of timber winching.

KEY WORDS: timber winching, tractor stability, dynamic model, limiting forces, load masses