

AVALIAÇÃO FÍSICO-QUÍMICA E ENERGÉTICA DA MADEIRA DAS ESPÉCIES *Piptadenia stipulacea* (Benth.) Ducke E *Amburana cearensis* (Allemão) A. C. Smith DE OCORRÊNCIA NO SEMIÁRIDO NORDESTINO BRASILEIRO

PHYSICO-CHEMICAL AND ENERGETIC EVALUATION OF WOOD FROM THE SPECIES *Piptadenia stipulacea* (Benth.) Ducke and *Amburana cearensis* (Allemão) A. C. Smith IN A SEMI-ARID REGION IN NORTHEAST BRAZIL

Antonio Marcos César de Almeida¹ Elisabeth de Oliveira² Leandro Calegari³
Pedro Nicó de Medeiros Neto⁴ Alexandre Santos Pimenta⁵

RESUMO

A Caatinga é um bioma exclusivamente brasileiro, que apresenta uma grande variedade de espécies da fauna e da flora, sendo uma boa parte destas endêmicas. Ao longo dos anos, a supressão da caatinga por ação antrópica vem reduzindo bastante esse bioma. Este fato se dá, principalmente, pelo uso do potencial energético de suas espécies vegetais sem a devida preocupação com a sustentabilidade do mesmo. Um melhor conhecimento do potencial energético das espécies vegetais da caatinga possibilita um manejo mais adequado. O objetivo deste trabalho foi avaliar o potencial energético e as características físico-químicas da madeira das espécies *Amburana cearensis* (Allemão) A. C. Smith e *Piptadenia stipulacea* (Benth.) Ducke. Foram abatidas cinco árvores de cada espécie, amostradas aleatoriamente no sítio São Bento, localizado no Município de Patos - PB. As árvores foram devidamente identificadas e transportadas para o Setor de Tecnologia de Produtos Florestais (STPF) da Universidade Federal de Campina Grande. De cada árvore, foram retirados discos pequenos (5 cm de espessura) a 0 (base), 25, 50, 75 e 100% da altura comercial do tronco (até 5 cm de diâmetro) e discos grandes (15 cm espessura), antes e após cada disco pequeno, os discos pequenos foram subdividido em quatro partes, em forma de cunha, passando pela medula. Duas cunhas opostas foram utilizadas para a determinação da densidade básica, e as restantes foram reservadas para a realização das análises físicas e químicas da madeira e os discos maiores foram destinados à realização das carbonizações. A densidade básica foi determinada de acordo com o método da balança hidrostática e para a determinação da densidade básica média de cada árvore utilizou-se como fator de ponderação o volume entre seções de cada disco. Após a secagem ao ar, as amostras destinadas às análises químicas foram transformadas em serragem e feitas determinações quantitativas de extrativos total, da lignina, das cinzas, e o teor de holocelulose foi estimado por diferença em relação à massa inicial [100% – (teor de extrativos totais + teor de lignina + teor de cinzas)]. As amostras destinadas às carbonizações foram transformadas em cavacos, e carbonizadas em forno elétrico (mufla) por 5h30min. Foram feitas determinações dos rendimentos dos produtos das carbonizações, e das propriedades físicas e químicas do carvão vegetal. Médias

- 1 Engenheiro Florestal, Mestrando do Programa de Pós-Graduação em Ciências Florestais, Unidade Acadêmica de Engenharia Florestal, Universidade Federal de Campina Grande, Caixa Postal 064, CEP 58700-970, Patos (PB), Brasil. marcosengflorestal@hotmail.com
- 2 Engenheira florestal, Dr., Professora Adjunta da Unidade Acadêmica de Engenharia Florestal, Universidade Federal de Campina Grande, Caixa Postal 064, CEP 58700-970, Patos (PB), Brasil. betholiveira@gmail.com
- 3 Engenheiro Florestal, Dr., Professor Adjunto da Unidade Acadêmica de Engenharia Florestal, Universidade Federal de Campina Grande, Caixa Postal 064, CEP 58700-970, Patos (PB), Brasil. leandrocalegari@yahoo.com.br
- 4 Engenheiro Florestal, Mestrando do Programa de Pós-graduação em Ciências Florestais, Unidade Acadêmica de Engenharia Florestal, Universidade Federal de Campina Grande, Caixa Postal 064, CEP 58700-970, Patos (PB), Brasil. pedroflorestal@gmail.com
- 5 Engenheiro Florestal, Dr., Professor Adjunto do Departamento de Engenharia Florestal, Universidade Federal do Rio Grande do Norte, Campus Universitário Lagoa Nova, CEP 59.072-970, Lagoa Nova (RN), Brasil. aspimenta@ufnet.br

Recebido para publicação em 8/09/2011 e aceito em 10/06/2013

significativamente superiores a 1% de probabilidade de teor de lignina, teor de holocelulose, extrativos totais e de cinzas da madeira foram encontradas para as espécies *Amburana cearensis* e *Piptadenia stipulacea*, sendo que esta última espécie apresentou maiores médias de teor de lignina e teor de holocelulose. O rendimento gravimétrico foi semelhante para ambas as espécies, enquanto o rendimento em líquido condensado foi significativamente superior para a *Amburana cearensis*. Em relação à qualidade do carvão, foram observados maiores valores de poder calorífico superior e carbono fixo para a *Piptadenia stipulacea*, enquanto a *Amburana cearensis* exibiu maiores teores de materiais voláteis e de cinzas.

Palavras-chave: Cumaru; Jurema-Branca; qualidade do carvão; densidade.

ABSTRACT

'Caatinga' is an exclusive Brazilian biome, which features a wide variety of fauna and flora, and a good part of these are endemic varieties. Over the years, the abolition of 'Caatinga' by human activities has greatly reduced this biome. This fact is mainly due to the use of the energy potential of plant species without proper concern about the sustainability of it. A better understanding of the energy potential of plant species of 'Caatinga' enables a more appropriate management. The objective of this study was to evaluate the potential energy and the physical and chemical characteristics of wood species *Amburana cearensis* (Germans) A. C. Smith and *Piptadenia stipulacea* (Benth.) Ducke. Five trees of each species were felled, randomly sampled in 'São Bento' site, located in the city of Patos, Paraíba state. The trees were identified and transported to the Department of Forest Product Technology, Federal University of Campina Grande. From each tree, small discs were removed (5 cm thick) to 0 (base), 25, 50, 75 and 100% of the commercial height of the trunk (up to 5 cm in diameter) and large disks (15 cm thick) before and after each small disk, the small discs were divided into four parts, wedge-shaped, passing through the medulla. Two opposing wedges were used to determine the density and the rest was reserved for the physical and chemical wood analyses and the wood discs were destined for greater achievements of carbonizations. Basic density was determined according to the method of hydrostatic balance and to determine the basic density of each tree used as a weighting factor the volume between sections of each disk. After air drying, the samples for chemical analysis were transformed into sawdust and made quantitative determinations of total extractives, lignin, ash and holocellulose content was estimated by difference from the initial mass [100% - (content total extractives + lignin + ash)]. Samples intended for carbonizations were transformed into chips, and charred in an electric furnace (furnace) for 5 hours and 30 minutes. The income from the carbonization products as well as the physical and chemical properties of charcoal were determined. Averages significantly higher than 1% probability of lignin, holocellulose content, total extractives and ash wood were found for the species *Amburana cearensis* and *Piptadenia stipulacea*, and this latter had higher average lignin content and holocellulose content. The gravimetric yield was similar for both species, while the condensed liquid yield was significantly higher for *Amburana cearensis*. In relation to coal quality, higher values were observed for gross calorific value and fixed carbon for *Piptadenia stipulacea*, while *Amburana cearensis* exhibited higher levels of volatiles and ash.

Keywords: Cumaru; Jurema Branca; charcoal quality; density.

INTRODUÇÃO

Exclusivamente brasileira, a Caatinga é um bioma que apresenta uma grande variedade de espécies da fauna e da flora, sendo uma boa parte destas endêmicas. Principal bioma da região Nordeste, a Caatinga ocupa mais de 10% do território nacional (844.453 km²), sendo considerado o bioma semiárido mais rico do mundo em biodiversidade (MMA, 2009).

Devido à supressão por ação antrópica ao longo dos anos, a Caatinga vem sofrendo uma grande redução de sua vegetação. Atualmente, acredita-se que exista menos da metade da cobertura vegetal original. Tal fato se dá, principalmente, pelo uso do potencial energético de suas espécies vegetais sem a devida preocupação com a sustentabilidade do bioma. A análise de dados de satélite mostrou que, entre os anos de 2002 e 2008, a área antropizada no Nordeste passou de 43,38% para 45,39%, ao

passo que a cobertura vegetal nativa remanescente foi reduzida de 55,67% para 53,62% (MMA, 2009). O estado da Paraíba teve sua cobertura vegetal reduzida de 52,1%, em 1973, para 37,9%, em 2001 (SUDEMA, 2004).

Por apresentar porte arbóreo-arbustivo com grande quantidade de ramificações e fustes tortuosos e retorcidos, a vegetação da caatinga tem seu emprego limitado para fins industriais, sendo seu uso restrito para estacas, lenha e carvão (OLIVEIRA et al, 2006).

Muitas espécies vegetais desse bioma apresentam elevado potencial energético a exemplo da jurema-preta, pereiro e marmeleiro. Seus usos como lenha e carvão são bastante representativos na matriz energética da região da caatinga (OLIVEIRA 2003).

Piptadenia stipulacea (Benth.) Ducke, conhecida por jurema-branca, é uma leguminosa pertencente à família Mimosoidae, de altura de 3 a 6 m. É uma espécie endêmica da caatinga, ocorrendo do Ceará à Bahia, em diferentes tipos de solo, em altitudes de 200 a 700 m (QUEIROZ, 2009).

Amburana cearensis (Allemão) A. C. Smith, vulgarmente conhecido como cumaru, é uma espécie leguminosa da família Fabaceae, podendo atingir altura entre 4 e 10 m em área de caatinga e até 20 m em mata pluvial e caducifolia. Apresenta folhas compostas com comprimento variando entre 10 a 15 cm e folíolos em número de 11 a 15, com 1-2 cm de comprimento (LORENZI, 2002).

O setor florestal gera, aproximadamente, 170 mil empregos diretos e 500 mil indiretos na região Nordeste, com contribuição de 15% da renda global dos produtores. A lenha, como fonte de energia primária, é responsável por 70% da demanda energética das residências da região e 35% do parque industrial (CAMPELLO et al., 2000).

Os recursos florestais apresentam grande relevância para a população paraibana, tendo em vista sua importância como uso na construção civil, medicinal, cocção de alimentos, combustível, dentre outros (OLIVEIRA et al., 2006).

Para utilização racional dos recursos florestais, é necessário conhecer como as características químicas e anatômicas das espécies utilizadas podem influenciar em suas características energéticas. A qualidade do carvão vegetal depende de algumas propriedades da madeira e de alguns parâmetros de carbonização.

Um dos mais importantes fatores que deve ser levado em consideração, dentre as propriedades

físicas da madeira, é a densidade, isso porque esta afeta as demais propriedades e interfere consideravelmente na qualidade de seus derivados. No entanto, a densidade não deve ser utilizada como índice isolado da qualidade da madeira. Além da densidade, deve ser levada em consideração a composição química, bem como as características anatômicas (WENZL, 1970; BRASIL et al., 1977).

De acordo com Shimoyama (1990), a densidade básica é uma quantificação direta do material lenhoso, por unidade de volume, que está relacionada com várias propriedades e características tecnológicas de grande importância para a produção e utilização dos produtos vegetais. De acordo com Moraes et al. (2005), fundamentalmente, a madeira é composta pelos componentes macromoleculares celulose, lignina e hemicelulose, que estão presentes em percentuais variáveis. Uma simplificação importa que a celulose é um esqueleto repleto de compostos de polioses ou hemiceluloses, sendo que ambas estão envolvidas por lignina, esta atuando como cimento, no intuito de dar rigidez ao conjunto.

O fenômeno da carbonização pode ser explicado e entendido a partir das transformações sofridas pelos principais componentes da madeira, a celulose, as hemiceluloses e a lignina. A celulose se faz presente em um percentual considerável no carvão até 300°C, com uma contribuição em torno de 34,2%. Acima de tal temperatura, sua decomposição é mais acelerada, a ponto de exibir uma discreta participação no carvão ao final da carbonização e uma expressiva produção de gases. A maior parte do líquido pirolenhoso produzido na carbonização advém da decomposição das hemiceluloses a temperaturas superiores a 300°C, e, ao final do processo, a participação destas na constituição do carvão é por volta dos 10%. Já a lignina é o componente mais expressivo no carvão, com presença em torno de 55% na faixa de temperatura entre 450 e 550°C (OLIVEIRA et al., 1982a).

Considerando a importância da vegetação da caatinga como fonte de energia e o impacto que este bioma vem sofrendo e o pouco conhecimento das propriedades tecnológicas destas espécies, este trabalho objetivou realizar análises físico-químicas, carbonizações e análises do carvão da madeira das espécies *Piptadenia stipulacea* e *Amburana cearensis*, a fim de contribuir com o conhecimento do potencial energético das espécies de ocorrência no semiárido nordestino.

MATERIAL E MÉTODOS

Localização e caracterização da área de coleta da madeira

Localizada na porção central do Estado da Paraíba, na Mesorregião do Sertão Paraibano, a microrregião de Patos possui uma área de 2.483,98 km² sendo formada pelos municípios de Areia de Baraúna, Cacimba de Areia, Mãe D'Água, Passagem, Patos, Quixaba, Santa Terezinha, São José de Espinharas e São José do Bonfim (IBGE, 2007). O clima da região é caracterizado por distribuição irregular de chuvas, com longo período de estiagem e médias pluviométricas anuais oscilando entre 500 e 800 mm. Tal caracterização é relacionada à presença de relevos que isolam a região dos ventos úmidos do Nordeste e da circulação atmosférica que incide sobre a região (SUDENE/EMBRAPA, 1972).

A madeira utilizada neste estudo foi coletada no sítio São Bento (06°56'01"S; 37°25'40"W a 250 m de altitude), localizado no Município de Patos - PB.

Espécies estudadas e preparo da madeira

O trabalho foi realizado com as espécies Jurema-branca (*Piptadenia stipulacea* (Benth.) Ducke) e *Amburana cearensis* (Allemão) A. C. Smith

Foram selecionadas 5 árvores de cada espécie, todas de boa fitossanidade, das quais foram

retirados discos com 5 cm de espessura a 0 (base), 25, 50, 75 e 100% da altura comercial do tronco (até 5 cm de diâmetro) e discos com 15 cm espessura, antes e após cada disco pequeno (Figura 1).

As amostras foram devidamente identificadas e transportadas para o Laboratório de Energia do Setor de Tecnologia de Produtos Florestais (STPF) da Unidade Acadêmica de Engenharia Florestal da Universidade Federal de Campina Grande, no *campus* de Patos - PB, onde foram realizados os estudos.

Análises da madeira

A densidade básica foi determinada de acordo com o método de imersão em água, descrito por Vital (1984).

Após a secagem ao ar, as amostras destinadas às análises químicas foram transformadas em serragem em moinho tipo Wiley, conforme a norma TAPPI T 257 om-92 (1992). As análises foram efetuadas na fração de serragem, classificadas em peneiras de 40/60 mesh (ASTM) e condicionadas a uma umidade relativa de $65 \pm 2\%$ e temperatura de 20°C. Em seguida, elas foram armazenadas em frascos de vidro. A determinação do teor absolutamente seco foi realizada de acordo com a norma TAPPI 264 om-88 (1992).

A análise química da madeira foi realizada em duplicata para cada árvore. Foram feitas determinações quantitativas de extrativos totais, através de uma sequência de extração (álcool/

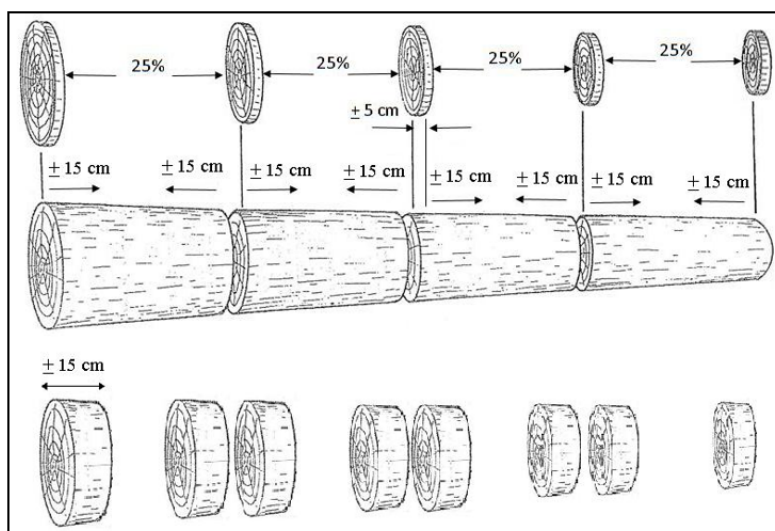


FIGURA 1: Procedimento de corte da madeira para retirada dos discos pequenos e grandes.
 PICTURE 1: Procedure for cutting the wood for the removal of small and large discs.

tolueno, álcool e água quente) de lignina, de holocelulose (estimada por diferença) e teor de cinzas.

A solubilidade da madeira em álcool/tolueno, álcool e água quente foi efetuada segundo a norma TAPPI 264 om-88 (1992), em extratores tipo Soxhlet, com a substituição do benzeno por tolueno.

O teor de lignina foi determinado pelo método Klason, modificado de acordo com o procedimento proposto por Gomide e Demuner (1986).

Do filtrado restante da análise da lignina Klason foi feita a leitura em espectrofotômetro, para determinação da lignina solúvel em ácido, conforme Goldschimid (1971).

O teor de lignina total é a soma da lignina residual mais a lignina solúvel em ácido.

A determinação do teor de cinzas ou minerais da madeira foi efetuada segundo a Norma ABTCP M-11/77 (1974).

O poder calorífico superior foi determinado por meio de calorímetro adiabático de acordo com a Norma ABNT NBR 8633 (1983b).

Carbonização e análises do carvão

Para a carbonização da madeira foram utilizados os discos grandes (15 cm de espessura), sendo transformados em cavacos, manualmente, e secos ao ar livre. Posteriormente, homogeneizados por árvores e levados à estufa a $105 \pm 3^\circ\text{C}$, por 24 horas.

Foram realizadas carbonizações em escala de laboratório para avaliar a quantidade e qualidade do carvão vegetal produzido por espécie. As carbonizações foram efetuadas em um forno elétrico (mufla), adaptado para essa operação, sendo que a elevação da temperatura foi programada com a seguinte marcha de aquecimento:

- 150°C por 60 minutos;
- 200°C por 60 minutos;
- 250°C por 90 minutos;
- 350°C por 90 minutos;
- temperatura final de 450°C por 30 minutos.

Foram carbonizados 280 g, aproximadamente, de cavacos em um tempo total de 5h30min, com duas repetições por amostra,

perfazendo um total de 10 carbonizações. Os vapores/gases foram conduzidos para um condensador tubular, com o recolhimento do líquido pirolenhoso em um kitassato e a liberação dos gases para a atmosfera.

Após as carbonizações, foram avaliados os rendimentos em carvão vegetal, líquido pirolenhoso condensado, alcatrão insolúvel na madeira e, por diferença, os gases não condensáveis (avaliação quantitativa).

As análises do carvão foram realizadas em duplicatas, sendo feitas análises químicas imediatas, determinação do rendimento em carbono fixo, determinação da densidade verdadeira e densidade aparente.

A composição química imediata foi realizada de acordo com a Norma ABNT NBR 8112 (1983a), com determinações de materiais voláteis, teor de cinzas e teor de carbono fixo, em base seca. O rendimento em carbono fixo foi obtido pelo produto entre teor de carbono fixo e rendimento gravimétrico da carbonização.

As densidades verdadeira e aparente do carvão foram calculadas de acordo com as ASTM-D-167-73, adaptadas por Oliveira et al. (1982b).

O poder calorífico superior foi determinado por meio de um calorímetro adiabático, conforme a Norma ABNT NBR 8633 (1983b).

Foi determinado o rendimento em líquido pirolenhoso obtido em relação ao peso da madeira seca.

Na avaliação do experimento, utilizou-se o delineamento inteiramente casualizado, com dois tratamentos (espécies) e cinco repetições (árvores). Para comparação das médias, aplicou-se o teste F aos níveis de 1 e 5% de significância.

Para isso foi utilizado o programa Statsoft, INC. (Data analysis software system), Statistica for Windows version 5.5 (Computer program manual) Tulsa, OK. USA. 1999.

RESULTADOS E DISCUSSÕES

Os valores médios da densidade básica média (DBM), poder calorífico (PCSM) e da composição química das espécies *Jurema-branca* (*Piptadenia stipulacea* (Benth.) Ducke) e *Amburana cearensis* (Allemão) A. C. Smith são descritos na Tabela 1. Os maiores valores de DBM foram

encontrados para a espécie *Piptadenia stipulacea*. A média da DBM da *Piptadenia stipulacea* (1001,93 kg/m³) foi superior aos valores encontrados por Oliveira (2003) para as espécies *Mimosa tenuiflora* (929,47 kg/m³), *Aspidosperma pyrifolium* (813,22 kg/m³) e *Croton sonderianus* (683,81 kg/m³), que são espécies presentes na caatinga, e por Trugilho et al. (2001) para a espécie *Eucalyptus grandis* (555,43 kg/m³). O valor da média encontrado para DBM da *Amburana cearensis* (0,63 g/cm³) é aproximado ao valor de 0,60 g/cm³, relatado por Lorenzi (2002).

Segundo Oliveira (2003), um maior percentual de cinzas na madeira (CIZM) está associado a um menor teor de lignina. Tal afirmação corrobora os dados aqui apresentados, pois a *Amburana cearensis* exibiu uma maior média CIZM (2,55%) e um menor teor de lignina (21,14%), contra 1,31% e 25,84%, respectivamente, para a *Piptadenia stipulacea*. Os valores médios de CIZM, tanto para a *Amburana cearensis* quanto para a *Piptadenia stipulacea*, foram bem superiores aos encontrados por Oliveira (2003), para as espécies *Croton sonderianus* (0,68%), *Mimosa tenuiflora* (0,56%), *Aspidosperma pyrifolium* (0,56%) e *Eucalyptus grandis* (0,45%).

De acordo com Paula et al. (2000), um maior teor de lignina total pode implicar uma maior densidade básica média (DBM) da madeira. Tal fato pode ser observado quando se relacionam tais grandezas encontradas para as espécies *Piptadenia stipulacea* e *Amburana cearensis*, visto que a primeira apresentou uma maior DBM e um maior teor de lignina. Este fato foi também observado por Santos (2008), que, ao estudar cinco espécies arbóreas do cerrado brasileiro, atribuiu o aumento na DBM da madeira das espécies ao respectivo aumento no teor de lignina. O autor também ressalta que este não pode ser considerado o único parâmetro determinante na explicação para um maior aumento

na DBM.

As espécies estudadas não apresentaram diferença significativa entre as médias de poder calorífico superior da madeira, sendo provável que tal resultado esteja associado ao fato de a *Amburana cearensis* ter apresentado valor médio de extrativos totais de 27,04% e o teor de lignina de 21,14%, enquanto a *Piptadenia stipulacea* exibiu os valores respectivos de 13,17% e 25,84%. Essa associação de resultados foi também observada por Oliveira (2003), para as espécies *Mimosa tenuiflora* e *Aspidosperma pyrifolium*.

Os valores médios dos rendimentos da carbonização (RG – rendimento gravimétrico e RLC – rendimento em líquido condensado), poder calorífico do carvão (PCSM) e análises químicas do carvão das espécies Jurema-branca (*Piptadenia stipulacea* (Benth.) Ducke) e *Amburana cearensis* (Allemao) A. C. Smith encontram-se descritos na Tabela 2.

Oliveira (2003) comenta que madeiras com elevados teores de extrativos e ligninas produzem maior quantidade de carvão. Tal afirmação condiz com os resultados aqui apresentados para o rendimento gravimétrico (RG), pois a *Amburana cearensis* exibiu maior teor de extrativos e menor teor de lignina, o que, provavelmente, refletiu nos resultados de RG, não havendo diferença significativa entre as médias apresentadas pelas espécies (Tabela 2). A semelhança entre as médias de RG pode ser também analisada observando-se o teor de materiais voláteis, sendo que o rendimento gravimétrico, obtido a partir de uma pirólise lenta, pode estar associado com a quantidade de materiais voláteis (MV) formados. No caso das espécies aqui estudadas, não se revelou diferença significativa quanto a esta grandeza.

A *Piptadenia stipulacea* apresentou média significativamente superior a 1% para a densidade

TABELA 1: Valores médios das características físico-químicas e poder calorífico superior da madeira de *Amburana cearensis* (Allemao) A. C. Smithe *Piptadenia stipulacea* (Benth.) Ducke.

TABLE 1: Medium values of characteristics physicochemical and superior calorific power wood of *Amburana cearensis* (Allemao) A. C. Smithe *Piptadenia stipulacea* (Benth.) Ducke.

Espécie	DBM (kg/m ³)	PCSM (kcal/g)	HOL (%)	LIG TOT (%)	EXT TOT (%)	CIZM (%)
<i>Amburana cearensis</i>	631,81B	4,369a	49,27B	21,14B	27,04A	2,55A
<i>Piptadenia stipulacea</i>	1001,93A	4,584a	59,68A	25,84A	13,17B	1,31B

Em que: DBM = densidade básica média CIZM = cinzas da madeira, EXT TOT = solubilidade em álcool/tolueno, álcool e água, LIG TOT = lignina total, HOL = holocelulose e PCSM = poder calorífico superior da madeira. Médias na coluna seguidas de letra minúscula ou maiúscula diferem estatisticamente (p < 5 e 1%, respectivamente, pelo teste F).

TABELA 2: Valores médios das análises do carvão das espécies *Amburana cearensis* (Allemão) A. C. Smith e *Piptadenia stipulacea* (Benth.) Ducke.TABLE 2: Medium values of charcoal analyses of species *Amburana cearensis* (Allemão) A. C. Smith and *Piptadenia stipulacea* (Benth.) Ducke.

Espécie	RG (%)	RLC (%)	DA (g/cm ³)	DV (g/cm ³)	MV (%)	CIZC (%)	CF (%)	PCSC (cal/g)
<i>Amburana cearensis</i>	38,39a	41,72a	0,301B	0,950a	32,612a	4,318A	63,071B	7.154b
<i>Piptadenia stipulacea</i>	38,34a	36,75b	0,468A	1,045a	32,044a	1,883B	66,074A	7.626a

Em que: RG = rendimento gravimétrico, RLC = rendimento em líquido condensado, DA = densidade aparente, DV = densidade verdadeira, MV = materiais voláteis, CIZ = cinzas do carvão, CF = carbono fixo e PCSC = poder calorífico superior do carvão. Médias na coluna seguidas de letra minúscula ou maiúscula diferem estatisticamente ($p < 5$ e 1%, respectivamente, pelo teste F).

aparente e médias semelhantes para a densidade verdadeira.

Um maior poder calorífico superior do carvão foi determinado para a *Piptadenia stipulacea* (7.626 cal/g), o que, segundo Oliveira (2003), deve estar relacionado ao fato de essa espécie ter exibido maior teor de carbono fixo (66,10%) e este, por sua vez, está associado ao maior teor de lignina apresentado pela mesma. Ambas as espécies, *Piptadenia stipulacea* (7.626 cal/g) e *Amburana cearensis* (7.154 cal/g), apresentaram maiores médias de poder calorífico superior quando comparadas às médias obtidas dos carvões das espécies *Croton sonderianus* (6.982 cal/g), *Mimosa tenuiflora* (6.866 cal/g), *Aspidosperma pyrifolium* (7.009 cal/g) e *Eucalyptus grandis* (7.072 cal/g), estudadas por Oliveira (2003).

CONCLUSÕES

A densidade básica média encontrada para as madeiras das espécies *Piptadenia stipulacea* e *Amburana cearensis* foram, respectivamente, 1001,93 e 631,81 kg/m³. Tais médias apresentaram diferença significativa a 1% de probabilidade pelo teste F. Esse resultado pode estar associado ao maior teor de lignina apresentado pela espécie *Piptadenia stipulacea*, e, também, a diferenças anatômicas entre as espécies, estudos que serão realizados posteriormente.

Houve diferença significativa a 1% de probabilidade entre todas as médias das características químicas da madeira (teores de cinzas, extrativos totais, lignina e holocelulose), indicando dissimilaridade entre as espécies. As médias de teor de cinzas e extrativos totais foram

superiores para a *Amburana cearensis* e as demais médias inferiores.

Ocorreu semelhança entre as médias de poder calorífico superior da madeira das espécies.

O maior teor de cinzas da madeira de *Amburana cearensis* deve estar associado ao fato de a espécie ter apresentado menor teor de lignina, o que implicou maior teor de cinzas do carvão.

A não diferença significativa para o rendimento gravimétrico das espécies deve estar associada ao fato de a espécie *Amburana cearensis* ter apresentado maior teor de carbono fixo e a *Piptadenia stipulacea* ter exibido maior teor de lignina.

O maior teor de lignina apresentado pela espécie *Piptadenia stipulacea* refletiu em maiores valores médios de carbono fixo e poder calorífico superior do carvão.

Ocorreu diferença significativa a 1% de probabilidade entre as médias de poder calorífico superior para os carvões das espécies estudadas, sendo superior a média da *Piptadenia stipulacea*. Ambas as espécies demonstraram elevadas médias de poder calorífico superior, sendo estas acima dos 7.000 cal/g, o que demonstra um grande potencial energético em termos de carvão.

AGRADECIMENTOS

A Coordenação de Aperfeiçoamento de Pessoal de Nível Superior (CAPES) e ao Conselho Nacional de Desenvolvimento Científico e Tecnológico (CNPq) pela concessão do apoio financeiro.

REFERÊNCIAS BIBLIOGRÁFICAS

- ASSOCIAÇÃO BRASILEIRA DE NORMAS TÉCNICAS (ABNT). **NBR 8112**: Carvão vegetal: análise imediata. Rio de Janeiro: ABNT, 1983a. 6p.
- ASSOCIAÇÃO BRASILEIRA DE NORMAS TÉCNICAS (ABNT). **NBR 8633**: Carvão vegetal: determinação do poder calorífico. Rio de Janeiro: ABNT, 1983b. 13p.
- ASSOCIAÇÃO BRASILEIRA TÉCNICA DE CELULOSE E PAPEL. **NORMAS ABTCP**. Normas Técnicas ABTCP. São Paulo, ABTCP, 1974. n.p.
- ABTCP- Associação Brasileira Técnica De Celulose e Papel. **NORMAS ABTCP**. Normas Técnicas ABTCP. São Paulo, ABTCP, 1974. n.p.
- BRASIL, M. A.; VEIGA, R. A.; FERREIRA, M. Variação da densidade básica nas seções transversais do caule da base do tronco para a copa de eucalipto. **IPEF**, n. 15, p. 73-82, 1977
- CAATINGA. Disponível em: <HTTP://www.mma.gov.br>, acessado em 23.03.2009.
- CAMPELLO, F. C. B. et al. **Avaliação dos recursos florestais da área de proteção ambiental Chapada do Araripe**. Projeto MMA/FAO UTF\BRA\047, MMA-Ministério do Meio Ambiente, Secretaria da Biodiversidade e Floresta, Diretoria do Programa Nacional de Florestas, Crato-CE, 2000. 49 p.
- GOLDSCHIMID, O. Ultraviolet spectra. In: SARKANEN, K. V.; LUDWIG, C. H. (Eds) **Lignins**. New York: Wiley Interscience, 1971. p. 241-66.
- GOMIDE, J. L.; DEMUNER, B. J. Determinação do teor de lignina em material lenhoso: método Klason modificado. **O PAPEL**, v. 47, n. 8, p. 36-38, 1986.
- IBGE CIDADES@. Extração vegetal e silvicultura-2007. Disponível em: <http://www.ibge.gov.br/cidadesat/topwindow.htm?1>. Acesso: 01/04/2009.
- LORENZI, H. **Árvores brasileiras**: manual de identificação e cultivo de plantas arbóreas nativas do Brasil. 4. Ed. Nova Odessa: Plantarum, 2002. 368 p. v. 1.
- MORAIS, S. A. L. de; NASCIMENTO, E. A. do; MELO, D. C. de. Análise da Madeira do *Pinus oocarpa* Parte II: Caracterização Estrutural da Lignina de Madeira moída. **Revista Árvore**, Viçosa, v. 29, n. 3, p. 471-478, maio/jun. 2005.
- OLIVEIRA, E. de, et al. Estrutura Anatômica da Madeira e Qualidade do Carvão de *Mimosa tenuiflora* (Willd.) Poir. **Revista Árvore**, Viçosa, v. 30, n. 2, p. 311-318, 2006.
- OLIVEIRA, E. de. **Características anatômicas, químicas e térmicas da madeira de três espécies de maior ocorrência no semi-árido nordestino**. 2003. 122 f. Tese (Doutorado em Ciências Florestais) – Universidade Federal de Viçosa, 2003.
- OLIVEIRA, J. B.; GOMES, P. A.; ALMEIDA, M. R. Estudos preliminares de normatização de testes de controle de qualidade do carvão vegetal. In: PENEDO, W. R. CARVÃO VEGETAL. Belo Horizonte, **CETEC**, 1982b. p. 7-38. (Série de Publicações Técnicas, 006).
- OLIVEIRA, J. B.; VIVACQUA FILHO, A.; GOMES, P. A. Produção de carvão vegetal - aspectos técnicos. In: PENEDO, W. R. (Ed.). **Produção e utilização de carvão vegetal**. Belo Horizonte: CETEC. 1982a. p. 60-73.
- PAULA, J. E.; SILVA JÚNIOR, F. G.; SILVA, A. P. P. Caracterização anatômica de madeiras nativas de matas ciliares do Centro-Oeste brasileiro. **Scientia Forestalis**, n. 58, p. 73-89, 2000.
- QUEIROZ, Luciano Paganucci de. **Leguminosas da Caatinga**. 1. ed. Feira de Santana: Universidade de Feira de Santana, 2009. 467 p.
- SANTOS, I. D. **Influência dos teores de lignina, holocelulose e extrativos na densidade básica, contração da madeira e nos rendimentos e densidade do carvão vegetal de cinco espécies lenhosas do cerrado**. 2008. 57 f. Dissertação (Mestrado em Ciências Florestais) – Universidade de Brasília, Distrito Federal, 2008.
- SHIMOYAMA, V. R. S. **Variações da densidade básica e características anatômicas e químicas da madeira em *Eucalyptus* sp.** 1990. 93 f. Dissertação (Mestrado em Engenharia Florestal) – Escola Superior de Agricultura “Luiz de Queiroz”, Piracicaba, 1990.
- SUDEMA. **Atualização do diagnóstico florestal do Estado da Paraíba**. João Pessoa: 2004. 268 p.
- SUDENE/EMBRAPA. **Levantamento exploratório: reconhecimento de solos do Estado da Paraíba**. Rio de Janeiro: 1972. 683 p. (Boletim Técnico e Série Pedologia, 8).
- THECHINICAL ASSOCIATION OF THE PULP PAPER INDUSTRY – **TAPPI**. Tappitestmethods: 1992-1993. Atlanta, 1992.
- TRUGILHO, P. F.; LIMA, J. T.; MORI, F. A.; LINO, A. L. Avaliação de clones de *Eucalyptus* para a produção de carvão vegetal. **Cerne**, Lavras, v. 7,

n. 2, p. 104-114, 2001.

VITAL, B. R. Métodos de determinação da densidade da madeira. Viçosa: SIF, 1984. 21 p.

(Boletim Técnico, 1).

WENZL, H. F. J. **The chemical technology of wood**. New York: Academic Press, 1970. 692 p.