



Tablet Bilgisayarların Eğitsel Kullanımının Kabulü: FATİH Projesine Eleştirel Bir Bakış

Barış Çukurbası ¹, Onur İşbulan ², Mübin Kıyıcı ³

Öz

Ülkemizde Milli Eğitim Bakanlığı tarafından uygulamaya koyulan FATİH Projesi ile eğitim öğretim ortamlarına çeşitli BİT araçları entegre edilerek eğitim öğretim süreçlerinde BİT'in etkili kullanılmasına yönelik çalışmalar başlamış ve proje kapsamında öğrenci ve öğretmenlere tablet bilgisayarlar verilmiştir. FATİH Projesi'nin amacına ulaşması hususunda teknolojik alt yapının sağlanması, öğretmenlere hizmet içi eğitimlerin verilmesi ve diğer proje bileşenlerinin yerine getirilmesine yönelik çalışmalar yapılmasına rağmen, öğrencilere yönelik hizmetler doğrultusunda tablet bilgisayarların verilmesi dışında herhangi bir faaliyet gerçekleştirilmemiştir. Projenin hedeflerine ulaşabilmesi ve sürekliliğinin sağlanabilmesi için öğrencilerin projeye yönelik yaklaşımları belirlenmelidir. Bu bağlamda teknoloji kabul modeli (TAM) öne çıkmaktadır. TAM'a göre öğrencilerin tablet bilgisayarlara yönelik inançları, tablet bilgisayar kullanımının kolay ve faydalı olduğunu düşünmeleri sonucunda öğrencilerin tutumlarının olumlu yönde etkileeneceği ve bu etkinin sonucunda öğrencilerin tablet bilgisayar kullanımını benimseyecekleri belirtilmektedir. Bu araştırmada FATİH Projesi'nde kullanılan tablet bilgisayarın eğitsel kullanımının ortaöğretim öğrencileri tarafından kabul edilme durumları TAM'a göre incelenmiş ve FATİH Projesi'nde kullanılan tablet bilgisayarların eğitsel açıdan kabulü ölçüğü geliştirilmiştir. Çalışma 2014-2015 eğitim öğretim yılı bahar döneminde Bartın ili Merkez ilçesinde FATİH Projesi pilot okullarında öğrenim göre 2023 ortaöğretim öğrencisi ile gerçekleştirilmiştir. Çalışma sonunda proje kapsamında kullanılan tablet bilgisayarların eğitsel kullanımının kabulünü ölçen geçerli ve güvenilir bir ölçme aracı ortaya çıkarılmıştır. Araştırma sonuçlarına göre öğrencilere tablet bilgisayar verilmesinin, FATİH Projesi teknolojileri ile eğitim görmelerinin ve sınıf düzeyinin artmasının öğrencilerin FATİH Projesi'ndeki tablet bilgisayarı eğitsel kullanımını kabul etme durumlarını olumsuz olarak etkilediği sonucuna ulaşılmıştır. Bununla birlikte modelin cinsiyete özgün bir katkı olmadığı, FATİH Projesi'ndeki tablet bilgisayarların eğitsel kullanımının en az kabulünün imam hatip liselerinde olduğu görülmüştür.

Anahtar Kelimeler

Fatih projesi
Tablet bilgisayar
Teknoloji kabul modeli
TAM
Ölçek geliştirme

Makale Hakkında

Gönderim Tarihi: 15.06.2016
Kabul Tarihi: 02.12.2016
Elektronik Yayın Tarihi: 30.12.2016

DOI: 10.15390/EB.2016.6621

¹ Bartın Üniversitesi, Eğitim Fakültesi, Bilgisayar ve Öğretim Teknolojileri Eğitimi Bölümü, Türkiye, bariscukurbasi@gmail.com

² Sakarya Üniversitesi, Eğitim Fakültesi, Bilgisayar ve Öğretim Teknolojileri Eğitimi Bölümü, Türkiye, onurisbulan@gmail.com

³ Sakarya Üniversitesi, Eğitim Fakültesi, Bilgisayar ve Öğretim Teknolojileri Eğitimi Bölümü, Türkiye, mkiyici@gmail.com

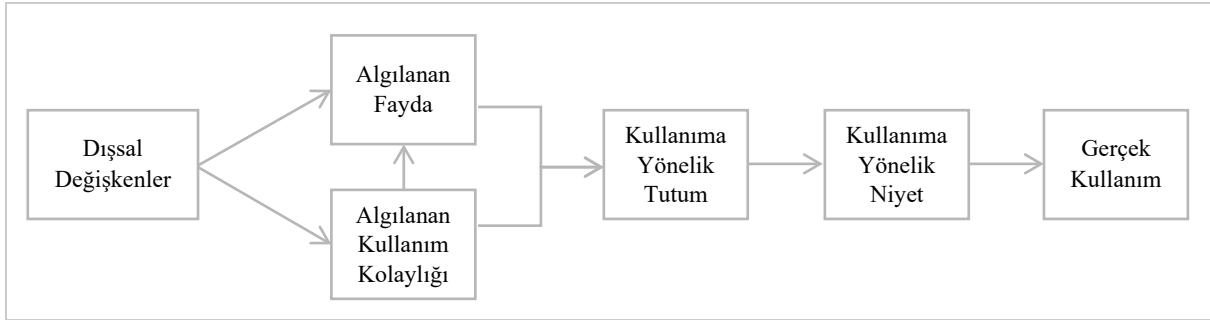
Giriş

Sürekli olarak gelişen ve değişen bilgi ve iletişim teknolojileri (BİT) günümüzde hemen hemen her alanda etkisini göstermektedir. Eğitim öğretim ortamları BİT'in etkilediği alanlar arasında yer almaktadır. Bununla birlikte günümüzde eğitim öğretim süreçlerine dizüstü bilgisayar, tablet bilgisayar, akıllı tahta, akıllı telefon ve benzeri teknolojilerin dahil edildiği görülmektedir. Teknolojinin eğitime dahil edilmesi sonucunda eğitim-öğretim süreçlerinde pozitif yönde değişimlerin olması beklenmekte ve okulun etkililiğinin artacağı düşünülmektedir (Karataş ve Sözcü, 2013). Bu bağlamda ABD, Portekiz, Tayland, Güney Kore ve dünya genelinde birçok ülkede eğitim-öğretim ortamlarına BİT'in dahil edilmesi ile ilgili projeler ya da çalışmalar yapılmaktadır (Teo, 2011; Pamuk, Çakır, Ergun, Yılmaz ve Ayas, 2013). Ülkemizde de Milli Eğitim Bakanlığı tarafından 2012 yılında Fırsatları Artırma ve Teknolojiyi İyileştirme Hareketi (FATİH) Projesi hayata geçirilmiş, okullara BİT entegre edilerek öğrenme-öğretme süreçlerinde BİT'in daha etkili kullanılmasına yönelik çalışmalar başlamıştır.

5 yılda tamamlanması öngörülen FATİH Projesi ile ülke genelinde okul öncesi, ilköğretim, ortaokul ve lise düzeyindeki tüm okullarda eğitim-öğretim süreçlerinde fırsat eşitliğini sağlamak, okullardaki teknolojiyi iyileştirmek ve BİT'in öğrenme-öğretme sürecinde daha etkin kullanımı sağlamak amaçlanmıştır (Milli Eğitim Bakanlığı [MEB], 2012). Ayrıca donanım ve yazılım altyapısının sağlanması, eğitsel e-çeriğin sağlanması ve yönetilmesi, öğretim programlarında etkin BİT kullanımı, öğretmenlerin hizmet içi eğitimi; bilinçli, güvenli, yönetilebilir ve ölçülebilir BİT kullanımının sağlanması da FATİH Projesi'nin bileşenlerini oluşturmaktadır (MEB, 2012). FATİH Projesi kapsamında okullara etkileşimli tahta, kablolu internet ve çeşitli BİT araçları sağlanmaya; öğretmen ve öğrencilere aşama aşama tablet bilgisayarlar verilmeye başlanmıştır. Başbakanlık İletişim Merkezi (BİMER) aracılığıyla gerçekleştirilen başvuru sonucunda 9 Ekim 2015 tarihine kadar FATİH Projesi kapsamında öğrenci ve öğretmenlere 882500 adet tablet bilgisayar seti dağıtıldığı ve dağıtılmaya devam ettiği; 275406 adet eğitim teknolojisi (etkileşimli tahta vb.) kurulumu yapıldığı ve kurulumların devam ettiği; 150600 adet dersliğe de ağ alt yapısı kurulduğu ve kurulmaya devam edildiği belirtilmiştir (MEB, 2015).

FATİH Projesi'nin amacına ulaşması hususunda okullara teknolojik alt yapının sağlanması, öğretmenlere ve öğrencilere tablet bilgisayar verilmesi ile proje bileşenlerinin gerçekleştirilmesinin yanı sıra projenin sağlıklı bir şekilde ilerlemesi, hedeflerine ulaşabilmesi ve sürekliliğinin sağlanması hususunda projede yer alan öğretmen ve öğrencilerin projeye yönelik yaklaşımlarının belirlenmesi önem arz etmektedir (Pamuk vd., 2013). Ayrıca öğretmenlere hizmet içi eğitimlerin verilmesi projenin bileşenleri arasında yer almasına rağmen öğrencilere tablet bilgisayar verilmesinin dışında herhangi bir faaliyet bulunmamaktadır (Salman, 2013; Kalelioğlu ve Akbaba Altun, 2014). Genel olarak FATİH Projesi kapsamında gerçekleştirilen çalışmalar incelendiğinde, projenin çeşitli boyutları olmasına rağmen, büyük oranda projenin donanım boyutuna odaklanıldığı görülmektedir (Altun ve Kalelioğlu, 2015). Ancak, FATİH Projesi ile etkileşim halinde olacak öğretmen ve öğrencilerin bu teknolojilere yönelik alışkanlıkları ve beklentilerinin belirlenmesi tablet bilgisayar kullanımı ile hedeflenen başarıya ulaşılmasında önem arz etmektedir (Akbaba Altun, Avcı Yücel ve Ergün, 2015). Bu sebeple öğrencilere verilen tablet bilgisayarların eğitsel anlamda benimsenmesi ve kabul edilmesi büyük önem arz etmektedir. Özellikle öğrencilerin sürekli olarak etkileşim halinde olacakları tablet bilgisayarları eğitim öğretim sürecinde nasıl kullandıkları ve bu teknolojileri kabul etme durumları, öğrencilerin derslerde etkin olmalarını sağlamak açısından önemlidir (Tekerek, Altan ve Gündüz, 2014). Yapılan araştırmalarda da öğrencilerin projeye uyum sağlama durumlarının, verilen tablet bilgisayarların öğrenciler üzerindeki etkilerinin araştırılmasının önemli olduğu belirtilmekte ve bu yönde araştırmalar yapılması önerilmektedir (Kıralı, 2013; Salman, 2013; Yörük, 2013; Işık ve Çukurbaşı, 2012). Öğrencilerin FATİH Projesi kapsamında verilen tablet bilgisayarları kabul etme durumlarının incelenmesi hususunda teknoloji kabul modeli öne çıkmaktadır.

Teknoloji Kabul Modeli (Technology Acceptance Model, TAM), belirli bir durumu ya da görevi destekleyici olarak tasarlanan durumlarda kullanıcıların teknolojiyi kullanmaya istekliliği olarak tanımlanmaktadır (Teo, 2011). TAM'ın genel amacı teknolojinin kabulünü belirleyen öğeleri açıklamaktır (Davis, Bagozzi ve Warshaw, 1989). Aynı zamanda TAM, öğrenenlerin teknoloji kabulünü etkileyen faktörleri belirlemeyi ve bu doğrultudaki kararları ortaya koymayı amaçlayan bir modeldir (Çakıroğlu, 2013). Model, algılanan kullanım kolaylığı, algılanan fayda, kullanıma yönelik tutum ve kullanıma yönelik niyet olmak üzere dört unsurdan oluşmaktadır (Şekil 1). Modelde teknolojiye yönelik inançlar, ilgili teknolojinin kullanımının kolay ve faydalı olması halinde öğrencilerin olumlu yönde tutumunu etkileyeceği ve bu etkilemenin sonucunda öğrencilerin teknoloji kullanımını benimseyecekleri belirtilmektedir (İlgaz, 2008).



Şekil 1. Teknoloji Kabul Modeli (Davis, 1993)

Yapılan araştırmalarda TAM'a göre algılanan fayda ve algılanan kullanım kolaylığının bireylerin teknolojiyi kabul etmelerinde etkili ve en önemli faktörlerden olduğu ifade edilmektedir (Davis, 1989; Davis vd., 1989). Algılanan fayda, belirli bir teknolojinin kullanılmasıyla bireyin performansının artacağı inancı, algılanan kullanım kolaylığı ise teknolojinin kullanılması esnasında harcanan çabanın az olacağı inancı olarak tanımlanmaktadır (Davis, 1993). Aynı zamanda algılanan fayda, algılanan kullanım kolaylığından da etkilenmektedir. Modelde teknoloji özellikleri, gelişme süreci, kullanma bilgisi ve benzeri gibi dışsal değişkenler bireylerin algılanan fayda ve algılanan kullanım kolaylığına yönelik niyetlerini etkilemektedir (Venkatesh ve Davis, 2000). Bununla birlikte bu iki faktör birlikte kullanıma yönelik tutumu etkilemektedir. Kullanıma yönelik tutum da kullanıma yönelik niyeti etkilemektedir. Kullanıma yönelik niyet sonucunda bireyin teknolojiyi kullanma davranışı gerçekleşmektedir (Davis, 1993). Yani birey o teknolojiyi benimsemektedir.

Tablet bilgisayarların taşınabilir olması, anında iletişim kurma imkanı, aktif ve bireysel öğrenme deneyimi olanağı ve maliyet tasarrufu gibi eğitim öğretim sürecine faydalı özellikleri bulunmaktadır (Saran, 2013). Bu ve diğer özellikleri ile birlikte tablet bilgisayarlar FATİH Projesi kapsamında kullanılmaktadır. Tablet bilgisayarların eğitsel açıdan öğrenciler üzerinde ne gibi etkilerin olduğunun ve öğrenci-öğretmen-içerik etkileşimlerinin ne düzeyde olacağını belirlemek için FATİH Projesi'nin etkililiğini ortaya koyması bakımından da önem arz etmektedir (Işık ve Çukurbaşı, 2012). Ancak alan yazında FATİH Projesi, tablet bilgisayar ve TAM ile ilgili ayrı ayrı birçok çalışma bulunmasına rağmen FATİH Projesi kapsamında kullanılan tablet bilgisayarların öğrenciler tarafından eğitsel olarak benimsenme durumlarının incelendiği çok az çalışmaya rastlanılmıştır. Güngören, Bektaş, Öztürk ve Horzum (2014) tarafından ortaöğretim öğrencilerinin tablet bilgisayar kabulü TAM temel alınarak incelenmiş ve Tablet Bilgisayar Kabul Ölçeği geliştirilmiştir. Bu geliştirilen ölçeğin veri toplama aracı olarak yer aldığı, ortaöğretim öğrencilerinin tablet bilgisayara yönelik özyeterlik, kaygı, teknoloji kabulü ve hazırbulunuşluğu arasındaki ilişkisinin incelendiği araştırmada öğrencilerin tablet bilgisayar kabulü araştırma kapsamına alınarak modele hazırbulunuşluk değişkeni eklenmiştir (Horzum, Öztürk, Bektaş, Güngören ve Çakır, 2014). Araştırma sonucunda öğrencilerin tablet bilgisayara yönelik hazırbulunuşlukları için altı değişkeni kapsayan bir model oluşturulmuş ve model, öğrencilerin tablet bilgisayar kabulünü ortaya koyduğu belirtilmiştir. Ursavaş, Şahin ve McIlroy (2014) ise yaptıkları araştırmada algılanan fayda faktörünün algılanan kullanım kolaylığını anlamlı bir şekilde etkilediği ve kullanıma yönelik tutumu etkileyen en önemli faktör olduğu sonucuna ulaşmışlardır.

İslamoğlu, Ursavaş ve Reisoğlu (2015) tarafından 2011-2014 yılları arasında FATİH Projesi ile ilgili olarak yapılan 120 araştırmının incelendiği çalışmada, araştırmalarda paydaş tutumlarının daha çok ele alındığı, sadece 2014 yılında yapılmış bir çalışmada teknoloji kabul modeline göre ölçek geliştirildiği belirtilmiştir. Bu çalışmanın FATİH Projesi kapsamında kullanılan etkileşimli tahtaların kabulü ile ilgili bir ölçek geliştirme çalışması olduğu görülmektedir (Tosuntaş, Karadağ ve Orhan, 2015). FATİH Projesi kapsamında dağıtılan tablet bilgisayarın kullanımının öğrenmeye ve dersin verimliliğine etkisini saptamak amacıyla yapılan yüksek lisans tezinde beşli likert tipli 25 maddelik Tablet-PC Öğrenci Görüşleri Anketi 118 lise öğrencisine uygulanmıştır (Kıralı, 2013). Araştırmanın sonucunda tablet bilgisayarların derslerde kullanımının öğrenci başarısı üzerindeki etkisi ile ilgili olarak öğrencilerin öğrenmesini kolaylaştırdığı, motivasyonu arttırdığı, tablet bilgisayar ile öğrenmenin daha kolay, zevkli, ilginç olduğu ve tablet bilgisayar kullandıktan sonra öğrencilerin ders başarısının arttığı görülmüştür. Başka bir araştırmada ise FATİH Projesi kapsamındaki öğretmen ve öğrencilerin, proje kapsamında kullanılan bilişim teknolojilerinin faydalarının, öğretmen ve öğrencilerin bu teknolojileri derslerinde kullanabilme bilgi ve becerilerinin incelendiği araştırmada 180 lise öğrencisi ve 50 öğretmen çalışma grubunu oluşturmuştur (Salman, 2013). Araştırma kapsamında öğrenci ve öğretmenlerin projeden beklentilerine yönelik beşli likert tipli 27 maddelik bir anket kullanılmıştır. Araştırmanın sonucunda e-içeriğin ders öğretimini kolaylaştırdığı ve teknoloji kullanımının derslere olan ilgiyi arttırdığı görülmüştür.

Tekerek ve diğerleri (2014) tarafından yapılan ve ortaöğretim öğrencilerinin tablet bilgisayar kullanımına yönelik tutumlarının incelenmesinin amaçlandığı çalışmanın sonucunda öğrencilerin tablet bilgisayarları etkili bir şekilde kullanabildikleri, tablet bilgisayarların öğrencilerin ilgisini çektiği; ancak öğrencilerin tablet bilgisayarları nasıl daha verimli kullanacakları konusunda rehberliğe ihtiyaç duydukları belirlenmiştir. Başka bir çalışmada Ayvacı, Bakırcı ve Başak (2014) öğrencilerin tablet bilgisayarlarının fonksiyonel olmadığı, ödev yapma konusunda yetersiz olduğu, ekran kaleminin olmadığı ve dersleri tablet bilgisayar ile işlemenin öğrenci-öğrenci ve öğrenci-öğretmen iletişiminin aksamasına neden olduğu sonucuna varmışlardır. Ayrıca öğrencilerin tablet bilgisayarlı derslere yönelik motivasyonlarının düşük olduğu ve öğrencilerin dikkatinin dağıldığı belirtilen diğer sonuçlar arasında yer almıştır.

Alan yazın ve yapılan araştırmalar incelendiğinde öğrencilerin FATİH Projesi kapsamında verilen tablet bilgisayarları benimsemeleri bu teknolojileri eğitim öğretim sürecinde etkili kullanmaları, projenin başarılı olması ve öğrenci başarısı açısından önemli olduğu görülmektedir. Dolayısıyla öğrencilerin proje kapsamında verilen tablet bilgisayarı eğitsel kullanımını kabul etme durumlarının belirlenmesinin önemli olduğu düşünülmektedir. Bu bağlamda araştırmada ortaöğretim öğrencilerine FATİH projesi kapsamında verilen tablet bilgisayarların eğitsel kullanımının kabul edilme durumlarını belirlemeye yönelik bir ölçek geliştirilmesi ve geliştirilen ölçek ile öğrencilerin FATİH Projesi'nde kullanılan tablet bilgisayarların eğitsel kullanımının çeşitli değişkenler açısından incelenmesi amaçlanmıştır.

Yöntem

Bu çalışmada FATİH Projesi kapsamında öğrencilere verilen tablet bilgisayarların eğitsel kullanımının kabulünün belirlenmesine yönelik olarak geçerliği ve güvenilirliği test edilmiş bir ölçek geliştirilmiş ve geliştirilen ölçek ile öğrencilerin kabul durumlarının çeşitli değişkenler açısından incelenmiştir. Bu bölümde söz konusu amaç doğrultusunda, ölçek geliştirme aşamalarına uygun olarak gerçekleştirilen işlemlere yönelik bilgilere ve çeşitli değişkenlere bağlı olarak yapılan analizlere yer verilmiştir.

Katılımcılar

Araştırmanın katılımcılarını, 2014-2015 eğitim öğretim yılı bahar döneminde öğrenim göre Bartın il sınırları içerisinde yer alan ve uygun örnekleme yöntemi ile seçilmiş 2023 lise öğrencisi oluşturmaktadır. Araştırma grubu 987 kız (f=48.8), 1036 erkek (%51.2); 626 (%30.9) FATİH Projesi kapsamında tablet bilgisayar verilen, 1397 (%69.1) proje kapsamında teknolojik alt yapının

oluşturulduğu sınıflarda öğrenim gören ancak henüz tablet bilgisayar verilmeyen (öğrenciler kendilerine tablet bilgisayar verileceğini bilmektedirler); 1104 (%54.6) FATİH Projesi teknolojileri ile ders işleyen, 919 (%45.4) FATİH Projesi teknolojileri ile ders işlemeyen öğrenciden oluşmaktadır. 544 öğrenci (%26.9) 9. sınıf, 620 öğrenci (%30.6) 10. sınıf, 481 öğrenci (%23.8) 11. sınıf, 378 öğrenci (%18.7) ise 12. sınıfta öğrenim görmektedir. Öğrencilerin 321'i (%15.9) çok programlı lisede, 1061'i (%52.4) Anadolu lisesinde, 396'sı (%19.6) imam hatip lisesinde ve 245'i (%12.1) mesleki ve teknik Anadolu lisesinde okumaktadır.

Veri Toplama Aracı

FATİH Projesi'nde kullanılan Tabletlerin Eğitsel Kullanımının Kabulü Ölçeği geliştirilmesinde Davis (1993) tarafından ortaya konan TAM temel alınmıştır. Ölçeğin geliştirilmesinde ilk olarak alan yazın incelenmiş ve faktörlere uygun gelecek şekilde madde havuzu oluşturulmuştur. Madde havuzunda olumlu ve olumsuz ifadelerden oluşan 18 madde yer almıştır. Maddelerin katılım düzeyi için kesinlikle katılıyorum, katılıyorum, kısmen katılıyorum/kısmen katılmıyorum, katılmıyorum ve kesinlikle katılmıyorum şeklinde 5'li likert tipi derecelendirme kullanılmıştır. Bu aşamaların ardından ölçeğin geçerlik güvenirlik çalışmaları yapılmıştır. Geliştirilen ölçek EK-1'de verilmiştir.

İşlemler

Ölçek geliştirme çalışmaları bağlamında kapsam, görünüş ve yapı geçerliği incelenmiştir. Ölçeğin kapsam ve görünüş geçerliği için Bilgisayar ve Öğretim Teknolojileri Eğitimi, Eğitim Bilimleri ve Türkçe Eğitimi Bölümlerinde görev yapan 13 akademisyenden uzman görüşü alınmıştır. Alınan uzman görüşleri doğrultusunda algılanan fayda ve kullanıma yönelik niyet faktörlerinden birer madde çıkarılmış, algılanan fayda ve algılanan kullanım kolaylığı faktörlerinde yer alan 3 madde düzenlenmiştir. Ölçeğin kapsam ve görünüş geçerliğinden sonraki hali algılanan fayda için 4, algılanan kullanım kolaylığı için 3, kullanıma yönelik tutum için 4 ve kullanıma yönelik niyet için 5 madde olmak üzere 16 maddeden oluşmuştur.

Yapı geçerliği ve güvenirlik analizlerini gerçekleştirmek üzere ölçek katılımcılara uygulanmıştır. Toplanan verilerin yapı geçerliği için açımlayıcı faktör analizi (AFA) ve doğrulayıcı faktör analizi (DFA) uygulanmıştır. AFA için 2014-2015 eğitim-öğretim yılı bahar döneminde öğrenim gören 300 öğrenci araştırmanın örneklemini oluşturmuştur. Bu öğrenciler araştırmanın katılımcıları arasından rastgele olarak seçilmiştir. Öğrencilerin 162'si kız (%54), 138'i erkek (%46) erkek öğrencilerden oluşmakta; 198 öğrenci (%66) 10. sınıf, 47 öğrenci (%15,7) 11. sınıf ve 55 öğrenci (%18,3) 12. sınıfta öğrenim görmektedir. Araştırmaya katılan 83 öğrenciye (%27,7) FATİH Projesi kapsamında tablet bilgisayar verilmiş, 217 öğrenciye (%72,3) proje kapsamında teknolojik alt yapının oluşturulduğu sınıflarda öğrenim görmelerine rağmen henüz tablet bilgisayar verilmemiştir. DFA kapsamında daha önce belirtilen katılımcılar bölümünde yer alan 2049 ortaöğretim öğrencisinden veriler toplanmıştır. Bu verilerden tek bir katılma derecesini işaretleyen ve eksik işaretleme yapan 26 öğrenci verisi çıkartılmıştır. Sonuç olarak DFA için 2023 öğrenci verisi ile işlemler yapılmıştır. Ölçeğin geçerlik güvenirlik çalışması kapsamında verilere AFA ve DFA uygulanarak ölçeğin yapı geçerliliği test edilmiştir. Bu çalışmada yapılan analizlerde SPSS 21 ve LISREL 8.71 programları kullanılmıştır. DFA ve tablet bilgisayarın eğitsel kullanımının kabulü için LISREL 8.71, ölçeklerin Cronbach alfa iç tutarlılık katsayıları, düzeltilmiş madde toplam korelasyon değerleri ve alt % 27 ve üst %27'lik grupların madde toplam korelasyon puanları için SPSS 21 paket programı kullanılmıştır.

Bulgular

FATİH Projesi'nde Kullanılan Tablet Bilgisayarların Eğitsel Kullanımının Kabulü Ölçeğinin Geliştirilmesi

Ölçekte yer alan 16 maddenin madde yük değerlerini hesaplamak, faktör yapılarını ortaya çıkarmak amacı ile açımlayıcı faktör analizi uygulanmıştır. SPSS 21 Paket programının kullanıldığı açımlayıcı faktör analizi, temel bileşenler analizi tekniği kullanılarak ve Varimax Dik Döndürme Tekniğinden yararlanılarak gerçekleştirilmiştir.

Açımlayıcı faktör analizinin yapılabilmesi için öncelikle örneklem yeterliliğini test eden Kaiser-Meyer-Olkin (KMO) Testi incelenmiştir. Analiz sonucunda KMO değeri .92 olarak bulunmuştur. KMO değeri .70'ten büyük olduğu için örneklem uygunluğunun açımlayıcı faktör analizi yapmak için yeterli olduğu söylenebilir (Bryman ve Cramer, 1999). Elde edilen verilerin açımlayıcı faktör analizi yapmaya uygun olup olmadığını denetlemek için ise Bartlett'in Küresellik Testi (Bartlett Sphericity Test) incelenmiştir. İnceleme sonucunda ($\chi^2= 4080.14$, $p= .000$) verilerin açımlayıcı faktör analizi yapmaya uygun olduğu kanaatine varılmıştır (Bryman ve Cramer, 1999).

Gerçekleştirilen açımlayıcı faktör analizi sonucunda öz değeri 1'den büyük 4 faktörde toplanan 16 maddelik bir yapı bulunmuştur. Analiz sonucunda bulunan 4 faktörlü desende açıklanan varyans %77,10'dur. 4 faktörde bulunan maddelerin faktör yük değerleri ve ait oldukları faktörler Tablo 1'de verilmiştir.

Tablo 1. FATİH Projesi'nde Kullanılan Tablet Bilgisayarların Eğitsel Kullanımının Kabulü Ölçeği Temel Bileşenler Analizi Sonucu

Faktör	Madde	Faktör Yükleri
Algılanan Fayda	M2	.853
	M1	.802
	M3	.805
	M4	.590
Algılanan Kullanım Kolaylığı	M6	.785
	M7	.771
	M5	.766
Kullanıma Yönelik Tutum	M11	.811
	M10	.688
	M8	.685
	M9	.603
Kullanıma Yönelik Niyet	M14	.839
	M12	.807
	M16	.641
	M15	.605
	M13	.531

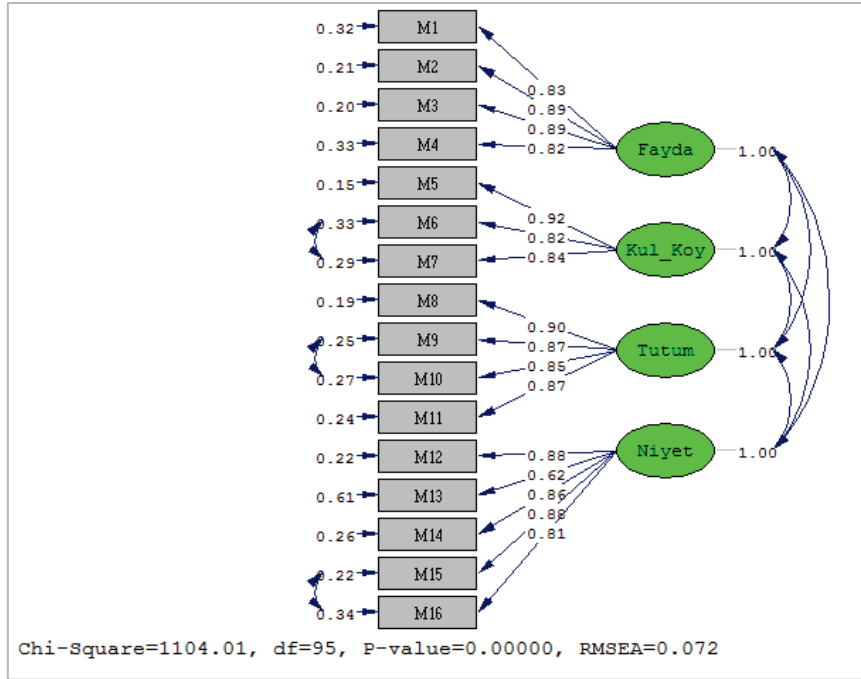
Faktörler bazında ortaya çıkan analiz sonucu şu şekildedir:

“Algılanan Fayda” faktörü altında toplanan 4 maddenin faktör yük değerleri .590 ile .853 arasında değişmektedir. Faktörün açıkladığı varyans %22.09'dur. “Algılanan Kullanım Kolaylığı” faktörü altında toplanan 3 maddenin faktör yük değerleri .766 ile .785 arasında değişmektedir. Faktörün açıkladığı varyans %16.96'dır. “Kullanıma Yönelik Tutum” faktörü altında toplanan 4 maddenin faktör yük değerleri .603 ile .811 arasında değişmektedir. Faktörün açıkladığı varyans %17.61'dir. “Kullanıma Yönelik Niyet” faktörü altında toplanan 5 maddenin faktör yük değerleri .531 ile .839 arasında değişmektedir. Faktörün açıkladığı varyans %20.43'tür.

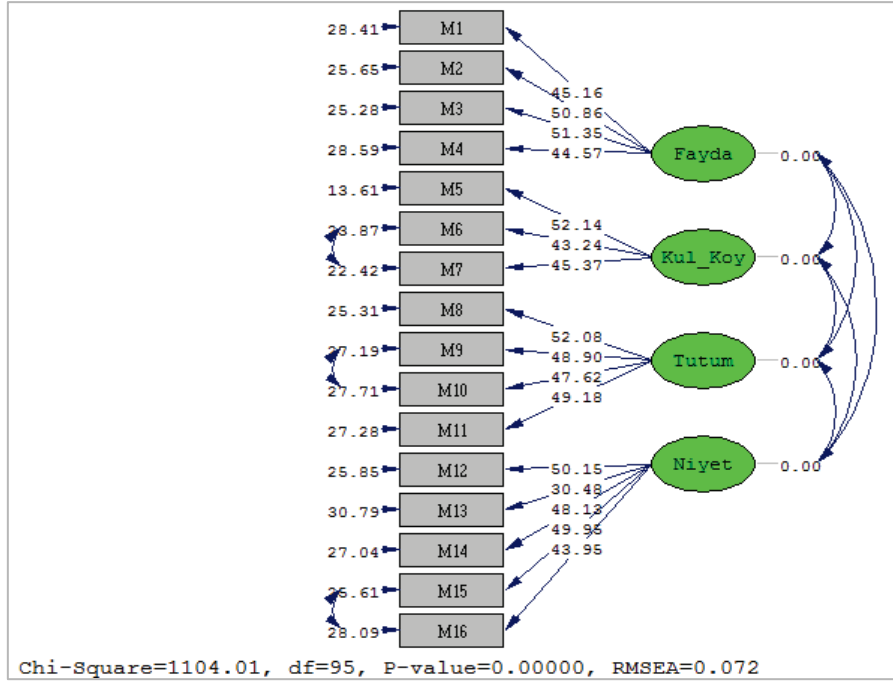
Bu veriler ışığında Tablet Bilgisayarların Eğitim Amaçlı Kullanımının Kabulü Ölçeği'nin açımlayıcı faktör analizi değerlerinin kabul edilebilir değerler olduğu görülmektedir.

FATİH Projesi'nde Kullanılan Tablet Bilgisayarların Eğitsel Kullanımının Kabulü Ölçeği Doğrulayıcı Faktör Analizi Sonuçları

FATİH Projesi'nde Kullanılan Tablet Bilgisayarların Eğitsel Kullanımının Kabulü Ölçeği doğrulayıcı faktör analizi Lisrel 8.71 yazılımı ile gerçekleştirilmiştir. 16 maddeden oluşan ölçeğin doğrulayıcı faktör analizi sonucunda elde edilen değerler $\chi^2=1104,01$ (sd=95, $p<.000$), $\chi^2/sd=11,62$, RMSEA= 0.072, S-RMR = 0.024, GFI=0.94, AGFI=0.91, CFI=0.99, IFI= 0.99, NNFI=0.99 olarak bulunmuştur. Bu değerlerle ilgili olarak Sümer (2000) ve Şimşek (2007) RMSEA değerinin ise .08 veya altında olmasının iyi uyumu göstereceğini ifade etmektedir. Byrne (1998) ise RMR ve SRMR değerlerinin .10 veya daha düşük olmasının iyi uyum için gerekli olduğunu ifade etmektedir. Bunun yanında IFI, CFI, NFI ve NNFI .90 üzerinde olması iyi bir modeli ifade edeceği vurgulanmaktadır. Büyüköztürk, Akgün, Demirel ve Özkahveci (2004) ise AGFI .80 veya büyük; GFI .85 veya büyük olmasının iyi uyumu ifade ettiğini vurgulamaktadır. Bu yönüyle değerlendirildiğinde tüm değerlerin iyi uyumu ifade edecek niteliğe sahip olduğu söylenebilir. Elde edilen değerlerden χ^2/sd değerinin 3 veya altında olması beklenmektedir. Ancak örneklem büyüklüğü bu değeri etkileyebilmektedir (Jöreskog ve Sörbom, 1993). Örneklem büyüklüğü bu araştırma için 2023 kişidir. Bu nedenle χ^2 değeri küçük örneklem grupları için kullanıldığından bu araştırma için bu değer dikkate alınmamıştır. Gerçekleştirilen doğrulayıcı faktör analizine yönelik ait path diyagramı Şekil 2 ve Şekil 3'teki gibidir.



Şekil 2. FATİH Projesi'nde Kullanılan Tablet Bilgisayarın Eğitsel Kullanımının Kabulü Ölçeği Doğrulayıcı Faktör Analizi Path Diyagramı (Standart Katsayılar)



Şekil 3. FATİH Projesi'nde Kullanılan Tablet Bilgisayarın Eğitsel Kullanımının Kabulü Ölçeği Doğrulayıcı Faktör Analizi Path Diyagramı (t Değerleri)

Doğrulayıcı faktör analizi sonucunda maddelere ilişkin ortaya çıkan değerler Tablo 2'de verilmiştir.

Tablo 2. Doğrulayıcı Faktör Analizi Sonuçları

	SÇ	TD	R ²		SÇ	TD	R ²
M1	.83	45.16	.68	M9	.87	48.90	.75
M2	.89	50.86	.79	M10	.85	47.62	.73
M3	.89	51.35	.80	M11	.87	49.18	.76
M4	.82	44.57	.67	M12	.88	50.15	.78
M5	.92	52.14	.85	M13	.62	30.48	.39
M6	.82	43.24	.67	M14	.86	48.13	.74
M7	.84	45.37	.71	M15	.88	49.95	.78
M8	.90	52.08	.81	M16	.81	43.95	.66

Ölçeğin modelinde yer alan faktörlerin güvenilirlik analizleri için Cronbach α , Omega (ω) ve ortalama açıklanan varyanslar (OAV) hesaplanmıştır (Tablo 3). Güvenirlik çalışmalarında tüm ölçek ve faktörler için Cronbach α katsayısı hesaplanmaktadır. Cronbach α özellikle cevapların derecelendirme ölçeğinde elde edildiği durumlarda sıklıkla kullanılır (Büyüköztürk, Kılıç Çakmak, Akgün, Karadeniz ve Demirel, 2014). Bununla birlikte konjenerik ölçmeler (faktör yüklerinin birbirine eşit olmadığı durumlar) için Omega ω katsayısı verilmelidir (McDonald, 1985). Ölçeğin bütünü için Cronbach α değeri .95, Omega (ω) ise .97 olarak bulunmuştur.

Tablo 3. Ölçek Faktörlerinin α , ω ve OAV Değerleri

	α	ω	OAV
Algılanan Fayda	.91	.92	.73
Algılanan Kullanım Kolaylığı	.91	.90	.74
Tutum	.93	.93	.76
Kullanıma Yönelik Niyet	.91	.91	.66

Algılanan Fayda Faktörü için Cronbach α değeri .91, Omega (ω) değeri .92, OAV değeri .73; Algılanan Kullanım Kolaylığı Faktörü için Cronbach α değeri .91, Omega (ω) değeri .90, OAV değeri .74; Tutum Faktörü için Cronbach α değeri .93, Omega (ω) değeri .93, OAV değeri .76; Kullanıma Yönelik Niyet Faktörü için Cronbach α değeri .91, Omega (ω) değeri .91, OAV değeri .66 olarak bulunmuştur. Bu değerlere göre ölçekte yer alan faktörlerin α ve ω güvenilirliğinin ve ortalama açıklanan varyanslarının yüksek olduğu söylenebilir (Büyüköztürk vd., 2014; McDonald, 1985; Fornell ve Larcker, 1981).

Ölçeğin faktörleri arasında geçerliliği sağlamak için faktörler arası korelasyon matrisi ve OAV değerleri kullanılmıştır. Ayırt edici geçerliliğe ilişkin bulgular şu şekildedir (Tablo 4).

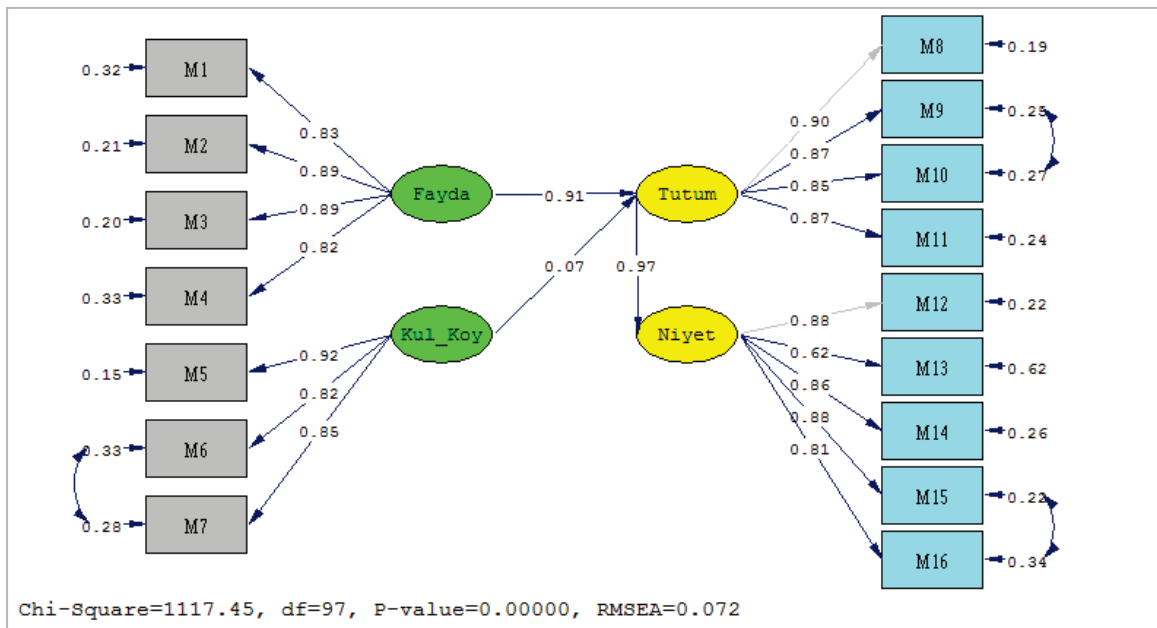
Tablo 4. Ölçeğin Ayırt Edici Geçerliliği

	Fayda	Kul_Koy	Tutum	Niyet
Fayda	.86			
Kul_Kol	.83	.86		
Tutum	.84	.82	.87	
Niyet	.80	.82	.80	.81

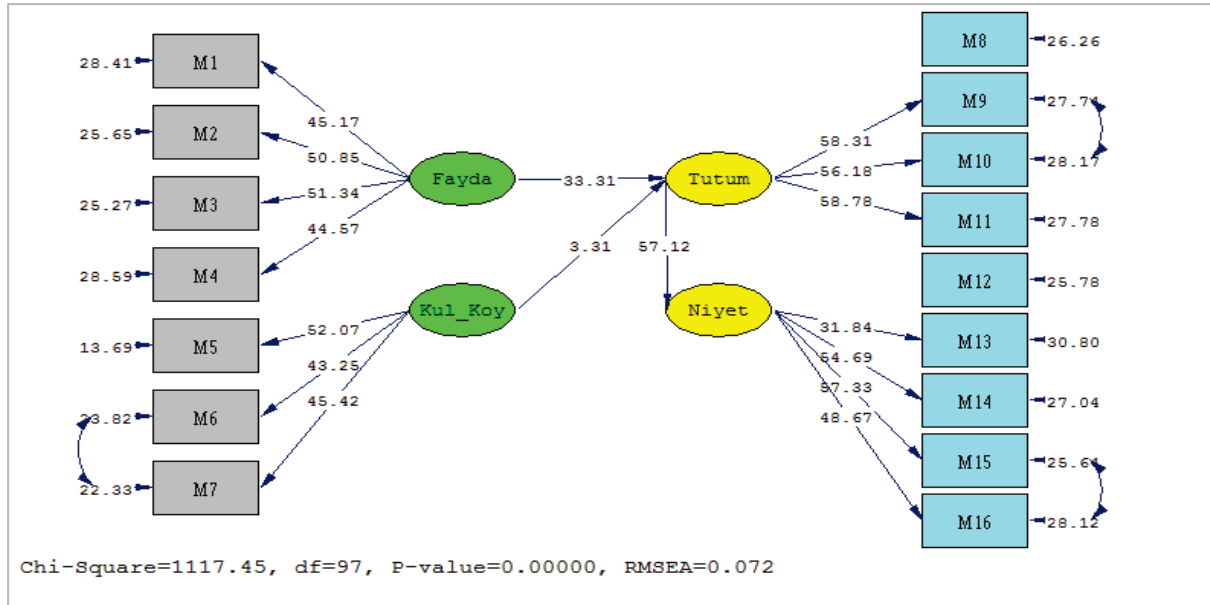
Tablo 4'te görüldüğü gibi, ölçeğin ayırt edici geçerliliğinin testi için faktörler arası korelasyon değerleri olduğu gibi bırakılmış ve OAV değerlerinin karekökleri faktörlerin tablodaki kendileri ile kesişim alanlarına kalın olarak yazılmıştır. Gerçekleştirilen analiz sonucunda faktörlerin OAV değerlerinin diğer faktörler ile oluşan korelasyon değerlerinden büyük olduğu ortaya çıkmıştır. Bu nedenle ölçeğin faktörler arası ayırt edici geçerliliğinin sağlandığı söylenebilir (Fornell ve Larcker, 1981).

FATİH Projesi'nde Kullanılan Tablet Bilgisayarın Eğitsel Kullanımının Kabulü Modeli

FATİH Projesi'nde Kullanılan Tablet Bilgisayarın Eğitsel Kullanımının Kabulü Ölçeği'nde yer alan maddeler Lisrel 8.71 programı ile analiz edilmiş ve yapısal eşitlik modellemesi gerçekleştirilmiştir. Yapısal eşitlik modellemesi için gerekli analizler gerçekleştirildiğinde elde edilen değerler $\chi^2=1117.45$ (sd=97, p<.000), $\chi^2/sd=11.52$, RMSEA=0.072, S-RMR = 0.02, GFI=0.94, AGFI=0.91, CFI=0.99, IFI= 0.99, NNFI=0.99 olarak bulunmuştur. Gerçekleştirilen yapısal eşitlik modellemesi analizine yönelik ait path diagramı Şekil 4 ve Şekil 5'teki gibidir.



Şekil 4. FATİH Projesi'nde Kullanılan Tablet Bilgisayarın Eğitsel Kullanımının Kabulü Path Diyagramı (Standart Katsayılar)



Şekil 5. FATİH Projesi'nde Kullanılan Tablet Bilgisayarın Eğitsel Kullanımının Kabulü Path Diyagramı (t Değerleri)

Yapısal eşitlik modellemesi sonucunda Algılanan Fayda Faktöründe yer alan dört maddenin standart çözümlerinin .83 ile .89 arasında, Algılanan Kullanım Kolaylığı Faktöründe yer alan üç maddenin standart çözümlerinin .82 ile .92 arasında, Tutum Faktöründe yer alan dört maddenin standart çözümlerinin .85 ile .90 arasında, Kullanıma Yönelik Niyet Faktöründe yer alan beş maddenin standart çözümlerinin .62 ile .88 arasında olduğu bulunmuştur. Standart çözümlerden sonra faktörler ve maddeler arasındaki t değerlerine bakılmıştır. Jöreskog ve Sörbom (1993) t değerleri ile ilgili kırmızı ok bulunmamasının tüm maddelerin .05 düzeyinde anlamlı olduğunu gösterdiğini belirtmiştir. t değerlerinde kırmızı ok bulunmaması tüm maddelerin .05 düzeyinde anlamlı olduğunu göstermiştir.

FATİH Projesi'nde Kullanılan Tablet Bilgisayarların Eğitsel Kullanımının Kabulüne İlişkin Çoklu Regresyon Analizi Sonuçları

FATİH Projesi'nde kullanılan tablet bilgisayarların eğitsel kullanımının kabulüne ilişkin çoklu regresyon analizi modelde yer alan tüm alt boyutlar için gerçekleştirilmiştir. Algılanan Kullanım Kolaylığı faktörüne ilişkin çoklu regresyon analizi sonuçları Tablo 5'te verilmiştir.

Tablo 5. Algılanan Kullanım Kolaylığı Faktörüne İlişkin Çoklu Regresyon Analizi Sonuçları

Değişkenler	B	β	t	p	R	R ²	ΔR^2	F
Sabit	10.159	-	22.11	.000	.310	.096	.094	53.643
Cinsiyet	.276	.040	1.793	.073				
Tablet Sahipliği	-.759	-.101	-3.962	.000				
FATİH Projesi	-1.154	-.165	-6.293	.000				
Sınıf	-.621	-.191	-8.833	.000				

Gerçekleştirilen analiz sonucuna göre cinsiyet, tablet sahipliği, FATİH Projesi teknolojileri ile eğitim görmüş olmak ve sınıf değişkenleri tabletin eğitim amaçlı kullanılmasında algılanan kullanım kolaylığı toplam varyansının %9'unu açıklamaktadır (F=53.643, p<0.01). Tablet sahipliğinin (β =-.101, p<.01), FATİH Projesi teknolojileri ile eğitim görmüş olmanın (β =-.165, p<.01) ve sınıf düzeyinin (β =.191, p<.01) modele özgün katkısı anlamlı iken cinsiyetin modele özgün katkısı anlamlı değildir. Algılanan Fayda faktörüne ilişkin çoklu regresyon analizi sonuçları Tablo 6'da verilmiştir.

Tablo 6. Algılanan Fayda Faktörüne İlişkin Çoklu Regresyon Analizi Sonuçları

Değişkenler	B	β	t	p	R	R ²	ΔR^2	F
Sabit	12.086	-	18.663	.000	.379	.144	.142	84.786
Cinsiyet	.330	.033	1.521	.128				
Tablet Sahipliği	-1.398	-.128	-5.174	.000				
FATİH Projesi	-1.914	-.189	-7.405	.000				
Sınıf	-1.148	-.243	-11.582	.000				

Gerçekleştirilen analiz sonucuna göre cinsiyet, tablet sahipliği, FATİH Projesi teknolojileri ile eğitim görmüş olmak ve sınıf değişkenleri tabletin eğitim amaçlı kullanılmasında algılanan fayda toplam varyansının %14'ünü açıklamaktadır (F=84.786, p<0.01). Tablet sahipliğinin (β =-.128, p<.01), FATİH Projesi teknolojileri ile eğitim görmüş olmanın (β =-.189, p<.01) ve sınıf düzeyinin (β =-.243, p<.01) modele özgün katkısı anlamlı iken cinsiyetin modele özgün katkısı anlamlı değildir. Tutum faktörüne ilişkin çoklu regresyon analizi sonuçları Tablo 7'de verilmiştir.

Tablo 7. Tutum Faktörüne İlişkin Çoklu Regresyon Analizi Sonuçları

Değişkenler	B	β	t	p	R	R ²	ΔR^2	F
Sabit	12.565	-	18.766	.000	.360	.129	.128	74.918
Cinsiyet	.094	.009	.419	.675				
Tablet Sahipliği	-1.447	-.130	-5.180	.000				
FATİH Projesi	-1.809	-.267	-6.767	.000				
Sınıf	-1.103	-.103	-10.758	.000				

Gerçekleştirilen analiz sonucuna göre cinsiyet, tablet sahipliği, FATİH Projesi teknolojileri ile eğitim görmüş olmak ve sınıf değişkenleri tabletin eğitim amaçlı kullanılmasına yönelik tutum toplam varyansının %13'ünü açıklamaktadır (F=74.918, p<0.01). Tablet sahipliğinin (β =-.130, p<.01), FATİH Projesi teknolojileri ile eğitim görmüş olmanın (β =-.267, p<.01) ve sınıf düzeyinin (β =.103, p<.01) modele özgün katkısı anlamlı iken cinsiyetin modele özgün katkısı anlamlı değildir. Niyet faktörüne ilişkin çoklu regresyon analizi sonuçları Tablo 8'de verilmiştir.

Tablo 8. Niyet Faktörüne İlişkin Çoklu Regresyon Analizi Sonuçları

Değişkenler	B	β	t	p	R	R ²	ΔR^2	F
Sabit	15.606	-	19.829	.000	.353	.125	.123	71.978
Cinsiyet	-.249	-.021	-.949	.344				
Tablet Sahipliği	-1.293	-.328	-3.937	.000				
FATİH Projesi	-2.573	-.314	-8.178	.000				
Sınıf	-1.117	-.121	-9.271	.000				

Gerçekleştirilen analiz sonucuna göre cinsiyet, tablet sahipliği, FATİH Projesi teknolojileri ile eğitim görmüş olmak ve sınıf değişkenleri tabletin eğitim amaçlı kullanılmasına yönelik tutum toplam varyansının %12'sini açıklamaktadır (F=71.978, p<0.01). Tablet sahipliğinin (β =-.328, p<.01), FATİH Projesi teknolojileri ile eğitim görmüş olmanın (β =-.314, p<.01) ve sınıf düzeyinin (β =.121, p<.01) modele özgün katkısı anlamlı iken cinsiyetin modele özgün katkısı anlamlı değildir.

FATİH Projesi'nde Kullanılan Tablet Bilgisayarların Eğitsel Kullanımının Kabulüne İlişkin ANOVA Sonuçları

FATİH Projesi'nde kullanılan tablet bilgisayarların eğitsel kullanıma ilişkin okul türü açısından bir farklılaşma olup olmadığı ANOVA ile test edilmiştir. Elde edilen sonuçlar Tablo 9'da verilmiştir.

Tablo 9. Tablet Bilgisayarların Eğitim Amaçlı Kullanımına İlişkin ANOVA Sonuçları

	Lise Türü	N	\bar{X}	SS	Varyansın Kaynağı	sd	Kareler Ort.	F	p
Algılanan Kullanım Kolaylığı	Çok Programlı	321	13.69	2.46	Gruplar arası	3	367.8	31.8	.000*
	Anadolu	1061	11.70	3.67	Gruplar içi	2019			
	İmam Hatip	396	11.59	3.45	Toplam	2022			
	Mes. Tek. Ana.	245	12.40	3.13					
Algılanan Fayda	Çok Programlı	321	17.97	3.58	Gruplar arası	3	1262.4	53.6	.000*
	Anadolu	1061	14.36	5.22	Gruplar içi	2019			
	İmam Hatip	396	14.02	4.97	Toplam	2022			
	Mes. Tek. Ana.	245	15.77	4.42					
Kullanıma Tutum	Çok Programlı	321	18.01	3.72	Gruplar arası	3	1246.1	50.1	.000*
	Anadolu	1061	14.69	5.27	Gruplar içi	2019			
	İmam Hatip	396	13.78	5.29	Toplam	2022			
	Mes. Tek. Ana.	245	15.96	4.63					
Kullanıma Yönelik Niyet	Çok Programlı	321	21.85	4.75	Gruplar arası	3	2104.2	62.6	.000*
	Anadolu	1061	18.24	6.09	Gruplar içi	2019			
	İmam Hatip	396	16.04	6.12	Toplam	2022			
	Mes. Tek. Ana.	245	19.50	5.09					

Gerçekleştirilen ANOVA sonucunda tablet bilgisayarların eğitim amaçlı kullanımının kabulünde gruplar arasında anlamlı bir fark bulunmuştur. Bu farkın hangi gruplardan kaynaklandığını bulmak için Scheffe testi uygulanmıştır. Scheffe testi sonucuna göre tüm alt boyutlarda çok programlı liseler diğer lise türlerine göre, mesleki ve teknik anadolu liseleri imam hatip ve anadolu liselerine göre ve anadolu liseleri de imam hatip liselerine göre $p < .05$ düzeyinde anlamlı olarak olumlu görüş belirtmişlerdir. Buradan elde edilen sonuçla eğitim amaçlı tablet kullanımının kabulünün en fazla çok programlı liselerde; en az ise imam hatip liselerinde gerçekleştiği şeklinde yorumlanabilir.

Sonuç, Tartışma ve Öneriler

Araştırma sonucunda FATİH Projesi kapsamında kullanılan tablet bilgisayarların ortaöğretim öğrencileri tarafından eğitsel açıdan kabul edilme durumlarının incelenmesine yönelik olarak bir ölçek geliştirilmiştir. Teknoloji kabul modelinin 4 boyutunu kapsayan ölçek, 5'li likert tipli olarak 16 maddeden oluşmuştur. Ölçek geliştirme çalışmasının ardından öğrencilerin FATİH Projesi'nde kullanılan tablet bilgisayarların eğitsel kullanımının çeşitli değişkenler açısından incelenmiştir. Bu bağlamda ortaöğretim öğrencilerinin lise türlerine göre kabul durumları incelenmiştir.

FATİH Projesi'nde kullanılan tablet bilgisayarların eğitsel açıdan kullanımının kabulü ölçeğinin yapısal eşitlik modellemesi ile gerçekleştirilen analizler sonucunda elde edilen uyum indeksleri incelendiğinde $\chi^2=1117.45$ ($sd=97$, $p < .000$), $\chi^2/sd=11.52$, $RMSEA=0.072$, $S-RMR = 0.02$, $GFI=0.94$, $AGFI=0.91$, $CFI=0.99$, $IFI= 0.99$, $NNFI=0.99$ değerlerine ulaşılmıştır. Sümer (2000) ve Şimşek (2007) $RMSEA$ değerinin ise .08 veya altında olmasının iyi uyumu göstereceğini ifade etmektedir. Byrne (1998) ise RMR ve $SRMR$ değerlerinin .10 veya daha düşük olmasının iyi uyum için gerekli olduğunu ifade etmektedir. Bunun yanında IFI , CFI , NFI ve $NNFI$.90 üzerinde olması iyi bir modeli ifade edeceği vurgulanmaktadır. Büyükoztürk vd. (2004) ise $AGFI$.80 veya büyük; GFI .85 veya büyük olmasının iyi uyumu ifade ettiğini vurgulamaktadır. Elde edilen değerlerden χ^2/sd değerinin 3 veya altında olması beklenmektedir. Ancak örneklem büyüklüğü bu değeri etkilemektedir (Jöreskog ve Sörbom, 1993).

Örneklem büyüklüğü bu araştırma için 2023 kişidir. Bu nedenle χ^2 değeri küçük örneklem grupları için kullanıldığından bu araştırma için bu değer dikkate alınmamıştır. Geliştirilen ölçeğin uyum indeksleri bu veriler yönüyle değerlendirildiğinde tüm değerlerin iyi uyumu ifade ettiği görülmektedir.

Ölçeğin modelinde yer alan faktörlerin güvenilirlik analizleri için Cronbach α , Omega (ω) ve ortalama açıklanan varyanslar (OAV) değerleri hesaplanmıştır. Ölçeğin bütünü için Cronbach α değeri .95, Omega (ω) ise .97 olarak bulunmuştur. Algılanan Fayda Faktörü için Cronbach α değeri .91, Omega (ω) değeri .92, OAV değeri .73; Algılanan Kullanım Kolaylığı Faktörü için Cronbach α değeri .91, Omega (ω) değeri .90, OAV değeri .74; Kullanıma Yönelik Tutum Faktörü için Cronbach α değeri .93, Omega (ω) değeri .93, OAV değeri .76; Kullanıma Yönelik Niyet Faktörü için Cronbach α değeri .91, Omega (ω) değeri .91, OAV değeri .66 olarak bulunmuştur. Bu değerlere göre ölçekte yer alan faktörlerin α ve ω güvenilirliğinin ve ortalama açıklanan varyanslarının yüksek olduğu görülmektedir (Büyüköztürk vd., 2014; McDonald, 1985; Fornell ve Larcker, 1981).

Araştırma sonucunda ortaöğretim öğrencilerine yönelik FATİH Projesi'nde Kullanılan Tablet Bilgisayarların Eğitsel Kullanımının Kabulü Ölçeği geliştirilmiş, yapılan analizlerle ölçeğin geçerli ve güvenilir olduğu görülmüştür. Geliştirilen ölçek, ölçeğin alt boyutlarından Algılanan Fayda 4 madde (1, 2, 3, 4), Algılanan Kullanım Kolaylığı 3 madde (5, 6, 7), Kullanıma Yönelik Tutum 4 madde (8, 9, 10, 11) ve Kullanıma Yönelik Niyet 5 madde (12, 13, 14, 15, 16) olmak üzere toplam 16 maddeden oluşmaktadır. Araştırma ortaöğretim öğrencilerine yönelik geliştirilmiştir. İleride yapılacak çalışmalarda ölçeğin diğer öğrenim kademelerine yönelik geliştirme çalışmalarının devam edilmesi önerilmektedir.

FATİH Projesi'nde kullanılan tablet bilgisayarların eğitsel kullanımının kabulüne ilişkin modelde yer alan tüm alt boyutlar için çoklu regresyon analizi gerçekleştirilmiştir. Yapılan analiz sonucunda tüm alt boyutlar için tablet sahipliğinin, FATİH Projesi teknolojileri ile eğitim görmüş olmanın ve sınıf düzeyinin modele özgün katkısının anlamlı ve ters yönde olduğuna ulaşılmıştır. Bu bağlamda öğrencilere tablet bilgisayar verilmesinin, FATİH Projesi teknolojileri ile eğitim görmelerinin ve sınıf düzeyinin artmasının öğrencilerin FATİH Projesi'ndeki tablet bilgisayarı eğitsel kullanımını kabul etme durumlarını olumsuz olarak etkilediği görülmüştür. Bu durumun FATİH Projesi bileşenlerinin henüz tam olarak tamamlanamamasından kaynaklandığı söylenebilir. Özellikle eğitsel içeriklerin tamamının hazır olmaması, sınıf içerisinde tablet bilgisayar ile etkileşimli tahtanın birbirine bağlı olarak çalışmaması ve öğretmen-öğrenci tablet bilgisayarları arasındaki iletişim olanağının az olması gibi durumlar öğrencilerin tablet bilgisayarları eğitsel kullanımının kabul durumlarını olumsuz etkileyeceği düşünülmektedir. Ayrıca öğrenciler sınıf içerisinde öğrenme öğretme sürecinde tablet bilgisayar kullanımının öğretmen-öğrenci ve öğrenci-öğrenci iletişimini azalttığını düşündüklerini, sınıfta tablet bilgisayar ve etkileşimli tahta kullanımı neticesinde baş ağrısı ve göz yorgunluğunun sebep olduğunu belirtmişlerdir (Duran ve Aytac, 2016). Yalçın İncik ve Akay (2015) yaptıkları çalışmada öğretmenlerin FATİH Projesi'ndeki teknolojilerle öğrencileri ile iletişim kurma düzeylerinin azalacağı ve öğretmenlerin yetersiz teknoloji bilgileri nedeniyle etkin uygulamalar yapılamayacağı ifade edilmiştir. Bunların yanı sıra tablet bilgisayarların derse olan ilgiyi dağıtması, tablet bilgisayarlardaki internet bağlantılarının kısıtlanmasının derse olan motivasyonları düşürmesi ve tablet bilgisayar kullanımının öğrenmelerini kolaylaştırmadığı inancı gibi olumsuz öğrenci görüşleri alan yazında yer almıştır (Altın ve Kalelioğlu, 2015). Varank, Yeni ve Gecü (2014) tarafından gerçekleştirilen çalışmada da öğrenciler tarafından FATİH Projesi'ndeki tablet bilgisayarın eğitsel kullanımına yönelik zaman yönetimi, tablet bilgisayarların etkili olmaması, öğrencilerin tecrübesizliği, öğretimsel yaklaşım ve teknik sorunlar başlıkları altında olumsuz görüşler ifade edildiği belirtilmiştir. Pamuk ve diğerleri (2013) tarafından yapılan çalışmada da öğrencilerin FATİH Projesi'nde kendilerine verilen tablet bilgisayarları derslerinde hiç kullanmadıklarını, kullandıklarında sorunlar yaşadıklarını ifade ettikleri vurgulanmıştır.

Genel olarak öğrenciler FATİH Projesi'ndeki tablet bilgisayarlara sahip olmadıkları süreçte, derslerinde tablet bilgisayar kullanımına yönelik herhangi bir düşünceleri, tecrübeleri olmadığı için FATİH Projesi'ndeki tablet bilgisayarların eğitsel kullanımı kabul durumlarının yüksek olduğu düşünülmektedir. Öğrencilere tablet bilgisayarlar verildikten sonraki süreçte, tablet bilgisayarların internet erişimi sınırlılığı gibi kısıtlamaların olması, ders içerisinde meydana gelen çeşitli sınırlılıklar (iletişimi azaltması gibi) ve alan yazın taraması ile görülen diğer olumsuz durumlar nedeniyle öğrencilerin FATİH Projesi'ndeki tablet bilgisayarların eğitsel kullanımının kabul durumlarının olumsuz yönde geliştiğine inanılmaktadır. Öğrencilerin kabul durumlarında meydana gelen olumsuz etkinin FATİH Projesi'ndeki tablet bilgisayarlar kullanılarak gerçekleştirilen dersler ile birlikte arttığı görülmüştür. Derslerin artması ile birlikte öğrencilerin sınıf düzeyi arttığı için benzer olumsuz etkinin üst sınıflarda daha yüksek olduğuna ulaşılmıştır. Dolayısıyla çoklu regresyon analizi ile ulaşılan bulgular sonucunda araştırmanın alan yazında yer alan diğer çalışmalarla tutarlılık gösterdiği görülmüştür. Bununla birlikte öğrencilerin cinsiyetinin modele özgün katkısının anlamlı olmadığı görülmüştür. Dolayısıyla öğrencilerin cinsiyetlerinin FATİH Projesi'ndeki tablet bilgisayarların eğitsel kullanımının kabulünü etkilemediği görülmüştür. Alan yazında yer alan bazı çalışmalarda da lise öğrencilerin cinsiyetleri ile tablet bilgisayar kullanmaya yönelik tutumları arasında istatistiksel olarak anlamlı farklılık bulunmamıştır (Dündar ve Akçayır, 2014; Tekerek vd., 2014).

Ortaöğretim öğrencilerinin FATİH Projesi'nde kullanılan tablet bilgisayarların eğitsel kullanımının çeşitli değişkenler açısından incelenmesi kapsamında lise türüne göre yapılan ANOVA ile genel olarak çok programlı liselerdeki öğrencilerin teknolojiyi en çok kabul eden, imam hatip liselerinin ise teknolojiyi en az kabul eden lise olarak yer aldığı şeklinde bir sonuca ulaşılabilmektedir. Anadolu liseleri, imam hatip liselerinden sonra tablet bilgisayarların eğitsel kullanımını en az kabul eden lise olarak yer almaktadır. Anadolu lisesi ve imam hatip liselerinin çalışma grubunu oluşturduğu ve öğrencilerin tablet bilgisayarların eğitimde kullanılmasına yönelik görüşlerinin incelendiği çalışmada da öğrencilerin FATİH Projesi'ndeki tablet bilgisayarların sınıf ortamında kullanılmasına ilişkin olarak büyük ölçüde olumsuz görüş bildirdikleri görülmüştür (Duran ve Aytaç, 2016). Lise düzeyinde yapılan bazı çalışmalarda da FATİH Projesi'ndeki tablet bilgisayarların kullanımı ile ilgili olarak öğrenciler büyük oranda olumsuz görüş bildirmişlerdir (Altın ve Kalelioğlu, 2015; Pamuk vd., 2013).

Araştırma kapsamında anadolu lisesi, meslek lisesi, imam hatip lisesi ve çok programlı lise türlerinden veri toplama işlemi gerçekleştirilmiştir. Yapılması planlanan yeni çalışmalarda fen lisesi ve öğretmen lisesi gibi diğer lise türlerinin araştırmanın örnekleme dahil edilmesi, sonuçların karşılaştırılarak incelenmesi önerilmektedir. Ayrıca FATİH Projesi'ndeki tablet bilgisayarların eğitsel kullanımının en az kabulünün imam hatip liselerinde olduğu görülmüştür. Bu bağlamda imam hatip liselerinin kabul düzeylerini yükseltmeye yönelik yeni deneysel araştırmaların yapılması önerilmektedir. Bununla birlikte öğrencilerin tablet bilgisayarların eğitsel kullanımının kabulünü etkileyebilecek olası değişkenlerin etkisinin incelendiği çalışmalarda geliştirilen ölçek kullanılabilir. Son olarak, araştırma kapsamında yer alan ölçek ortaöğretim öğrencilerine yönelik geliştirilmiştir. Ölçeğin FATİH Projesi kapsamında yer alan diğer öğrenim seviyelerinde kullanılmasına yönelik çalışmalarının yapılması önerilmektedir.

Kaynakça

- Akbaba Altun, S., Avcı Yücel, Ü. ve Ergün, E. (2015). Öğretmenlerin tablet bilgisayarlara yönelik görüşleri. *Başkent University Journal of Education*, 2(2), 176-187.
- Altın, H. ve Kalelioğlu, F. (2015). FATİH Projesi ile ilgili öğrenci ve öğretmen görüşleri. *Başkent University Journal of Education*, 2(1), 89-105.
- Ayvacı, H., Bakırcı, H. ve Başak, M. (2014). FATİH Projesinin uygulama sürecinde ortaya çıkan sorunların idareciler, öğretmenler ve öğrenciler tarafından değerlendirilmesi. *YYÜ Eğitim Fakültesi Dergisi*, 11(1), 20-46.
- Bryman, A. ve Cramer, D. (1999). *Quantitative data analysis with SPSS release 8 for Windows: A guide for social scientist*. London: Routledge.
- Büyüköztürk, Ş., Akgün, Ö. E., Özkahveci, Ö. ve Demirel, F. (2004). The validity and reliability study of the Turkish version of the motivated strategies for learning questionnaire. *Kuram ve Uygulamada Eğitim Bilimleri*, 4(2), 231-239.
- Büyüköztürk, Ş., Kılıç Çakmak, E., Akgün, Ö. E., Karadeniz, Ş. ve Demirel, F. (2014). *Bilimsel Araştırma Yöntemleri*. Ankara: Pegem Akademi.
- Byrne, D. (1998). *Complexity theory and the social science: An introduction*. London: Routledge.
- Çakıroğlu, Ü. (2013). Öğretim teknolojilerinin öğrenme ortamlarına entegrasyonu. K. Çağiltay ve Y. Gökteş (Ed.). *Öğretim Teknolojilerinin Temelleri: Teoriler, Araştırmalar, Eğilimler içinde* (s. 413-430). Ankara: Pegem Akademi.
- Davis, F. (1989). Perceived usefulness, perceived ease of use, and user acceptance of information technology. *MIS Quarterly*, 13(3), 319-340.
- Davis, F. (1993). User acceptance of information technology: System characteristics, user perceptions and behavioral impacts. *International Journal of Man-Machine Studies*, 38(3), 475-487.
- Davis, F., Bagozzi, R. ve Warshaw, P. (1989). User acceptance of computer technology: A comparison of two theoretical models. *Management Science*, 35(8), 982-1003.
- Duran, M. ve Aytaç, T. (2016). Students' options on the use of tablet computers in education. *European Journal of contemporary Education*, 15(1), 65-75. doi:10.13187/ejced.2016.15.65
- Dündar, H. ve Akçayır, M. (2014). Implementing tablet PCs in schools: Students' attitudes and opinions. *Computers in Human Behavior*, 42, 40-46. doi:10.1016/j.chb.2013.11.020
- Fornell, C. ve Larcker, D. F. (1981). Evaluating Structural Equation Models with Unobservable Variables and Measurement Error. *Journal of Marketing Research*, 18(1), 39-50. doi:10.2307/3151312
- Güngören, Ö., Bektaş, M., Öztürk, E. ve Horzum, M. (2014). Tablet Bilgisayar kabul ölçeği - geçerlik ve güvenilirlik çalışması. *Eğitim ve Bilim*, 39(176), 69-79.
- Horzum, M., Öztürk, E., Bektaş, M., Güngören, Ö. ve Çakır, Ö. (2014). Lise öğrencilerin tablet bilgisayar kabulü ve hazırbulunuşluğu: Yapısal eşitlik modellemesi. *Eğitim ve Bilim*, 39(176), 81-93.
- İlgaz, H. (2008). *Uzaktan eğitimde teknoloji kabulünün ve topluluk hissini öğrenen memnuniyetine katkısı* (Yüksek lisans tezi). Hacettepe Üniversitesi, Fen Bilimleri Enstitüsü, Ankara.
- Işık, A. ve Çukurbaşı, B. (2012). Eğitimde tablet bilgisayar kullanılması. *6th International Computer & Instructional Technologies Symposium* içinde (s. 194-199). Gaziantep: Gaziantep Üniversitesi.
- İslamoğlu, H., Ursavaş, Ö. ve Reisoğlu, İ. (2015). FATİH projesinde yapılan akademik çalışmaların içerik analizi. *Eğitim Teknolojisi Kuram ve Uygulama*, 5(1), 161-183.

- Jöreskog, K. ve Sörbom, D. (1993). *LISREL 8: Structural Equation Modeling with the SIMPLIS Command Language*. Chicago, IL: Scientific Software International Inc.
- Kalelioğlu, F. ve Akbaba Altun, S. (2014). Middle school students' perceptions and expectations about tablet PCS in Turkey. *International Journal of Multidisciplinary Thought*, 4(2), 301-307.
- Karataş, İ. ve Sözcü, Ö. (2013). Okul yöneticilerinin FATİH Projesine ilişkin farkındalıkları, tutumları ve beklentileri: Bir durum analizi. *Elektronik Sosyal Bilimler Dergisi*, 12(47), 41-62.
- Kıralı, F. (2013). *FATİH projesi kapsamında tablet-PC uygulamalarına ilişkin öğrenci görüşleri* (Yayımlanmamış yüksek lisans tezi). Bahçeşehir Üniversitesi, Fen Bilimleri Enstitüsü, İstanbul.
- McDonald, R. P. (1985). *Factor Analysis and Related Methods*. New Jersey: Lawrence Erlbaum Associates.
- Milli Eğitim Bakanlığı. (2012). *FATİH Eğitimde Geleceğe Açılan Kapı*. 4 Haziran 2015 tarihinde <http://fatihprojesi.meb.gov.tr/tr/icerikincele.php?id=6> adresinden erişildi.
- Milli Eğitim Bakanlığı. (2015, 9 Ekim). Başbakanlık İletişim Merkezi, Başvuru Numarası: 926201.
- Pamuk, S., Çakır, R., Ergun, M., Yılmaz, H. ve Ayas, C. (2013). Öğretmen ve öğrenci bakış açısıyla tablet PC ve etkileşimli tahta kullanımı: FATİH projesi değerlendirmesi. *Kuram ve Uygulamada Eğitim Bilimleri*, 13(3), 1799-1822.
- Salman, Ş. (2013). *FATİH projesi kapsamında yer alan öğretmen ve öğrencilerin projeden beklentileri ve bilişim teknolojileri kullanımına karşı algıları üzerine bir araştırma* (Yayımlanmamış yüksek lisans tezi). Gazi Üniversitesi, Eğitim Bilimleri Enstitüsü, Ankara.
- Saran, M. (2013). Mobil öğrenme: Fırsatlar ve zorluklar. K. Çağıltay ve Y. Göktaş (Ed.). *Öğretim Teknolojilerinin Temelleri: Teoriler, Araştırmalar, Eğilimler içinde* (s. 697-711). Ankara: Pegem Akademi.
- Sümer, N. (2000). Yapısal eşitlik modelleri: Temel kavramlar ve örnek uygulamalar. *Türk Psikoloji Yazıları*, 3(6), 49-74.
- Şimşek, Ö. F. (2007). *Yapısal Eşitlik Modellemesine Giriş - Temel İlkeler ve LISREL Uygulamaları*. Ankara: Ekinoks Yayınevi.
- Tekerek, M., Altan, T. ve Gündüz, İ. (2014). FATİH projesinde tablet PC kullanımına yönelik öğrenci tutumlarının incelenmesi. *Bilişim Teknolojileri Dergisi*, 7(2), 21-27.
- Teo, T. (2011). Technology Acceptance Research in Education. T. Teo (Ed.). *Technology Acceptance in Education: Research and Issues içinde* (s. 1-5). Rotterdam: Sense Publishers.
- Tosuntaş, Ş., Karadağ, E. ve Orhan, S. (2015). The factors affecting acceptance and use of interactive whiteboard within the scope of FATİH project: A structural equation model based on the Unified Theory of acceptance and use of technology. *Computer & Education*, 81, s. 169-178.
- Ursavaş, Ö., Şahin, S. ve McIlroy, D. (2014). Türkiye'deki öğretmen adaylarının bit kullanımına yönelik davranışsal niyetlerinin belirlenmesinde branşların rolü. *Eğitim ve Bilim*, 39(175), 136-153.
- Varank, İ., Yeni, S. ve Gecü, Z. (2014). Effectiveness of tablet PCs in the classroom: A Turkish case. *Revista de Cercetare si Interventie Sociala*, 46, 22-36.
- Venkatesh, V. ve Davis, F. (2000). A Theretical extension of the technology acceptance model: Four longitudinal field studies. *Management Science*, 46(2), 186-204.
- Yalçın İncik, E. ve Akay, C. (2015). Mersin Üniversitesi öğretmen adaylarının FATİH projesine ilişkin görüşleri. *International Online Journal of Educational Sciences*, 7(2), 142-154. doi: 10.15345/ijoes.2015.02.017
- Yörük, T. (2013). *Genel lise yöneticileri, öğretmenleri ve öğrencilerinin teknolojiye karşı tutumları ve eğitimde fatih projesinin kullanımına ilişkin görüşleri üzerine bir araştırma* (Yayımlanmamış yüksek lisans tezi). Akdeniz Üniversitesi, Eğitim Bilimleri Enstitüsü, Antalya.