

Qudsyi, Indriaty, Herawaty, Saifullah, Khaliq dan Setiawan

PENGARUH METODE PEMBELAJARAN KOOPERATIF (*COOPERATIVE LEARNING*) DAN MOTIVASI BELAJAR TERHADAP PRESTASI BELAJAR SISWA SMA

Hazhira Qudsyi^{1*)}, Lya Indriaty^{2**)}, Yulia Herawaty^{3***)}, Saifullah^{4****)}, Ilham Khaliq^{5)*****)}, Jaka Setiawan^{6)*****)}

¹⁾Program Studi Psikologi, Universitas Islam Indonesia, Yogyakarta

²⁾Politeknik Negeri Batam, Batam

³⁾Program Studi Psikologi, Universitas Islam Riau, Riau

⁴⁾Institut Agama Islam Ibrahimy, Situbondo

⁵⁾⁶⁾Magister Sains Psikologi, Universitas Gadjah Mada, Yogyakarta

^{*)}E-mail : hazhira.qudsyi@uii.ac.id

^{**)}E-mail : indri@polibatam.ac.id

^{***)}E-mail : yulia_uui09@yahoo.co.id

^{****)}E-mail : ivuel.07@gmail.com

^{*****)}E-mail : ilhamkelana@rocketmail.com

^{*****)}E-mail : jakaridhoni@mail.ugm.ac.id

Abstrak

Peningkatan mutu pendidikan dapat diketahui dari hasil akhir pendidikan, yang dapat dilihat dari output yang termasuk di dalamnya adalah prestasi belajar. Banyak hal yang turut berpengaruh pada prestasi belajar siswa, diantaranya adalah motivasi belajar siswa dan metode pembelajaran yang digunakan. Penelitian ini bertujuan untuk menguji apakah ada pengaruh metode pembelajaran kooperatif (*cooperative learning*) dan motivasi belajar terhadap prestasi belajar siswa SMA. Hipotesis penelitian ini adalah ada pengaruh yang signifikan dari metode pembelajaran kooperatif terhadap prestasi belajar siswa SMA, dimana kelompok siswa yang dikenakan metode pembelajaran kooperatif memiliki prestasi belajar lebih tinggi dibandingkan dengan prestasi belajar kelompok siswa yang dikenakan metode pembelajaran tradisional. Subjek dalam penelitian ini adalah siswa-siswi kelas X-3 dan kelas X-4 salah satu Sekolah Menengah Atas (SMA) di Yogyakarta. Kelas X-3 diberikan pembelajaran Bahasa Indonesia dengan metode pembelajaran kooperatif teknik Jigsaw, dan kelas X-4 diberikan pembelajaran Bahasa Indonesia dengan metode pembelajaran tradisional. Penelitian ini merupakan penelitian kuasi-eksperimen dengan desain control group pre-test-post-test. Adapun alat ukur yang digunakan dalam penelitian ini adalah hasil modifikasi Skala Motivasi Belajar yang dibuat oleh Hasanah (2006), dengan total aitem sebanyak 60 aitem yang terbagi dalam tiga aspek, serta alat untuk mengukur hasil belajar Bahasa Indonesia pada siswa, yakni dengan Tes Hasil Belajar Bahasa Indonesia, dimana pada tes hasil belajar ini berisikan materi paragraf dengan pertanyaan sebanyak 36 butir soal. Tes hasil belajar ini disusun sendiri oleh peneliti dengan mengacu pada silabus yang digunakan oleh guru yang bersangkutan. Hasil analisis menunjukkan t sebesar 0,257 dengan $p=0,798$, memperlihatkan hasil yang tidak signifikan ($p>0,05$), yang artinya bahwa tidak ada perbedaan antara kedua kelompok. Kesimpulan, tidak ada perbedaan prestasi belajar Bahasa Indonesia pada siswa antara kelompok siswa yang diberikan pembelajaran kooperatif dengan kelompok siswa yang diberikan pembelajaran tradisional.

Kata Kunci: Metode Pembelajaran Kooperatif (*Cooperative Learning*), Motivasi Belajar, Prestasi Belajar Bahasa Indonesia

THE INFLUENCE OF COOPERATIVE LEARNING METHOD AND LEARNING MOTIVATION TOWARD ACADEMIC ACHIEVEMENT OF HIGH SCHOOL STUDENTS

ABSTRACT

Improvement of education quality can be observed from the end result of education, which can be noticed from the output that includes academic achievement. There are many things that effect on student achievement, including the students' motivation and learning methods that used by teacher. This study aimed to test whether there is influence of cooperative learning methods and students' motivation of student achievement in high school. Hypothesis of this study was that there are significant effects of cooperative learning methods towards student achievement in high school, where groups of students who apply methods of cooperative learning had higher achievement compared with students' achievements of group learning who used the traditional learning methods. Subjects in this study were students of X-3 class and X-4 class at one of high school in Yogyakarta. X-3 class were given Bahasa Indonesia's lesson with cooperative learning method and the Jigsaw techniques, and X-4 class were given Bahasa Indonesia's lesson with traditional learning methods. This study was a quasi-experimental research with control group pre-test-post-test design. Measuring instrument used in this study was modification version of Learning Motivation Scale by Hasanah (2006), with a total of 60 items that divided into three aspects, and tools to measure students achievement in Bahasa Indonesia's lesson, with Bahasa Indonesia Achievement Test, where this achievement test consists of paragraph matter in question as much as 36 items. This achievement test compiled by researcher with reference to syllabus that used by the teacher. Analysis of this study showed $t = 0.257$ with $p = 0.798$, showed no significant results ($p > 0.05$), which means that there was no difference between the two groups. As conclusion, there was no difference in students' achievement of Bahasa Indonesia between group of students given cooperative learning method and group of students given traditional learning method.

Keywords: cooperative learning method, students' motivation, academic achievement, Bahasa Indonesia's Lesson

Pendahuluan

Prestasi merupakan hasil yang dicapai seseorang ketika mengerjakan tugas atau kegiatan tertentu. Tu'u (dalam Nurkhayati, 2009) menjelaskan, bahwa prestasi akademik merupakan hasil belajar siswa yang diperoleh dari kegiatan pembelajaran di sekolah atau perguruan tinggi yang melihat pada aspek kognitif dan prestasi akademik ini umumnya ditentukan melalui pengukuran dan penilaian. Aspek kognitif inilah yang paling sering dinilai dan diukur oleh para pengajar di sekolah karena berkaitan dengan kemampuan dan kapabilitas siswa dalam menguasai isi bahan pengajaran yang telah dipelajari sebelumnya.

Banyak hal yang berpengaruh pada prestasi akademik pembelajar, atau dalam hal ini siswa yang mengikuti pembelajaran formal di institusi pendidikan. Henson dan Eller (1999) menyatakan bahwa, untuk dapat menaikkan prestasi akademik siswa maka dibutuhkan hal-hal yang berfokus pada aspek-aspek dalam pembelajaran kognitif pada siswa, yakni: (1) mengembangkan keterampilan konseptual, (2) memaksimalkan skema dan transfer keterampilan dalam pembelajaran, (3) meningkatkan motivasi siswa, (4) menanamkan kepercayaan diri pada siswa, (5) mampu menantang siswa (*challenging*), (6) mengidentifikasi gaya belajar tiap-tiap siswa, dan (7) mengembangkan keterampilan berpikir yang baik.

Proses belajar mengajar melibatkan berbagai macam kegiatan yang harus dilakukan, terutama jika menginginkan hasil yang optimal. Salah satu cara yang dapat dipakai agar mendapatkan hasil optimal seperti yang diinginkan adalah memberi tekanan dalam proses pembelajaran. Guru harus dapat menciptakan kondisi pembelajaran yang aktif, inovatif, efektif dan menyenangkan bagi para siswa. Dalam hal ini, guru harus dapat merancang suatu pendekatan pembelajaran –baik dari segi metode maupun menyediakan media pembelajaran– yang dapat menarik minat siswa, sehingga siswa dapat termotivasi untuk belajar di sekolah. Pendekatan pembelajaran yang dapat menjadi alternatif untuk meningkatkan motivasi dan prestasi akademik siswa antara lain dengan menggunakan metode pembelajaran kooperatif (*cooperative learning*).

Hasil penelitian Vansteenkiste et al (2009) membuktikan, bahwa motivasi yang berkualitas bagus dapat ditingkatkan dengan menciptakan iklim pengajaran yang memiliki karakteristik dukungan tinggi terhadap otonomi, struktur, dan keterlibatan siswa yang dapat menjadi kontribusi dalam proses kepuasan kebutuhan. Penelitian Cheang (2009) pun memberikan hasil bahwa pendekatan pembelajaran yang berpusat pada siswa (*learner-centered approach*) efektif dalam meningkatkan beberapa domain motivasi dan strategi pembelajaran.

Berangkat dari kenyataan dan idealita yang telah dikemukakan sebelumnya, maka peneliti tertarik untuk melakukan suatu penelitian yang bertujuan untuk mencari tahu apakah memang ada pengaruh metode pembelajaran kooperatif dan motivasi belajar yang dimiliki siswa terhadap prestasi belajar pada siswa SMA. Pertanyaan selanjutnya adalah, “Apakah ada pengaruh metode pembelajaran kooperatif dan motivasi belajar siswa terhadap prestasi belajar pada siswa SMA?”.

Penelitian ini merupakan penelitian kuantitatif yang bertujuan untuk mencari hubungan antar variabel. (korelasional). Variabel-variabel dalam penelitian ini adalah: 1. Variabel tergantung: prestasi belajar Bahasa Indonesia; 2. Variabel bebas : metode pembelajaran kooperatif dan motivasi belajar.

Subjek dalam penelitian ini adalah siswa SMA Negeri 3 Yogyakarta. Dalam hal ini, secara khusus subjek dalam penelitian ini adalah siswa-siswi kelas X SMA Negeri 3 Yogyakarta.

Teknik pengumpulan data yang digunakan dalam penelitian ini adalah dengan menggunakan data primer. Data primer dalam penelitian ini diperoleh melalui skala psikologi dan pemberian perlakuan terhadap subjek penelitian untuk melihat keefektifan perlakuan yang diberikan.

Tes prestasi belajar merupakan tes yang mengukur tingkat pengetahuan dan pemahaman siswa atas materi pelajaran yang diberikan di kelas, dalam hal ini pada pelajaran bahasa Indonesia. Tes prestasi ini disusun oleh peneliti dan menyesuaikan dengan silabus yang ada pada SMA Negeri 3 Yogyakarta. Tes prestasi belajar yang digunakan dalam penelitian ini adalah tes hasil belajar yang disusun dengan materi paragraf pada mata pelajaran Bahasa Indonesia, yang ditujukan bagi siswa-siswi kelas X SMA Negeri 3 Yogyakarta. Kisi-kisi tes prestasi belajar dapat dilihat pada tabel 1 di bawah ini.

Tabel 1. Kisi-Kisi Tes Hasil Belajar Sebelum Uji Coba

Kompetensi Dasar	Indikator	Nomor Soal	Jumlah
Menemukan perbedaan paragraf induktif dan deduktif melalui kegiatan membaca intensif	a. Menemukan kalimat yang mengandung gagasan utama pada paragraf	7, 11, 12, 14, 23, 25, 32, 37, 42, 47	10
	b. Menemukan kalimat penjelas yang mendukung gagasan utama	8, 13, 18, 19, 29, 39, 41, 45	8
	c. Menemukan dan mengidentifikasi ciri paragraf induktif dan deduktif serta contohnya	1, 5, 15, 24, 26, 30, 31, 36, 38,	9
	d. Menemukan dan mengidentifikasi ciri paragraf campuran serta contohnya	2, 4	2
Menulis hasil observasi dalam bentuk paragraf deskriptif	a. Mendaftar topik- topik yang dapat dikembangkan menjadi paragraf deskriptif berdasarkan hasil pengamatan	6, 16, 21, 28, 33, 43, 46, 50	8
	b. Menemukan dan mengidentifikasi ciri paragraf deskripsi serta contohnya	3, 9, 17, 22, 27, 35, 40, 44, 48	9
	c. Mengidentifikasi pola pengembangan paragraf	10, 20, 34, 49	4
			50

Skala motivasi belajar dalam penelitian ini digunakan untuk mengetahui sejauhmana tingkat motivasi belajar subjek penelitian. Skala motivasi belajar yang digunakan dalam penelitian ini adalah skala motivasi belajar yang digunakan oleh Hasanah (2006) berdasarkan rumusan definisi dan aspek-aspek motivasi belajar dari McCown, Driscoll, dan Roop (1996). Aspek-aspek motivasi belajar yang terdapat dalam alat ukur yang digunakan dalam penelitian ini adalah: (1) Adanya keinginan, sikap, dorongan, kebutuhan dari individu untuk belajar; (2) Adanya keterlibatan individu dengan sungguh-sungguh dalam mengerjakan tugas, sebagai bentuk berlangsungnya kegiatan atau tingkah laku yang diarahkan pada pencapaian tujuan; (3) Adanya komitmen dan intensitas yang dimiliki individu untuk terus belajar.

Distribusi butir skala motivasi belajar sebelum uji coba selengkapnya dapat dilihat pada Tabel 2 di bawah ini.

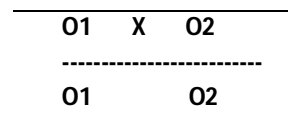
Tabel 2. Distribusi Butir Aitem Skala Motivasi Belajar Sebelum Uji Coba

Aspek	Butir <i>Favourable</i>		Butir <i>Unfavourable</i>	
	Nomor Butir	Σ	Nomor Butir	Σ
Keinginan untuk belajar	2,3,4,6,12,17,18	7	1,5,7,8,9,10,11,13,14,15,16,19,20	13
Keterlibatan dalam pelaksanaan tugas belajar	21,23,24,25,26,27,28,29,30,32,35,36,37,40	14	22,31,33,34,38,39	6
Komitmen untuk terus belajar	41,43,46,47,48,49,50,52,54,56,57,58,59,60	14	42,44,45,51,53,55	6
Total		35		25

1. Perlakuan: Metode Pembelajaran Kooperatif (*Cooperative Learning*)

Desain penelitian yang digunakan dalam penelitian ini adalah dengan menggunakan desain penelitian eksperimen kuasi. Campbell, Shadish, dan Cook (2002) memaparkan bahwa, penelitian eksperimen kuasi (*quasi-experiment*) merupakan penelitian eksperimen yang memiliki perlakuan, pengukuran dampak, unit eksperimen, namun tidak menggunakan penugasan acak untuk menciptakan perbandingan dalam rangka menyimpulkan perubahan yang disebabkan perlakuan. Proses perbandingan tergantung kepada kelompok perbandingan tak setara yang berbeda dalam banyak hal dan bukan karena adanya perlakuan.

Tipe penelitian eksperimen kuasi yang digunakan dalam penelitian ini adalah dengan tipe yang menggunakan rancangan kelompok tak setara (*Nonequivalent group designs*). Tipe penelitian ini merupakan tipe penelitian dimana biasanya perilaku kelompok eksperimen dan kelompok kontrol diukur sebelum dan sesudah perlakuan (Campbell et al., 2002). Lebih khusus lagi, penelitian ini menggunakan desain penelitian dengan pelaksanaan *pre-test* dan *post-test*, sehingga rancangan dan desain eksperimen yang digunakan dalam penelitian ini adalah *The Untreated Control Group Design with Pretest and Posttest* (Campbell et al., 2002).



Gambar 1. *The Untreated Control Group Design with Pretest and Posttest* (Campbell et al., 2002)

Penelitian ini bertujuan untuk melihat sejauhmana keefektifan perlakuan antar kelompok yang berbeda, dimana dalam penelitian ini akan dibandingkan prestasi akademik (prestasi belajar) antara kelompok subjek yang menggunakan metode pembelajaran kooperatif (*cooperative learning*) dengan kelompok subjek yang tidak menggunakan metode pembelajaran non kooperatif (metode tradisional), serta membandingkan prestasi belajar antara kelompok subjek yang termasuk dalam kelompok siswa motivasi tinggi dengan kelompok subjek yang termasuk dalam kelompok siswa motivasi rendah. Dengan demikian, rancangan kelompok yang ada dalam penelitian ini adalah ada empat kelompok, yakni: kelompok pembelajaran kooperatif dengan siswa motivasi tinggi, kelompok pembelajaran tradisional dengan siswa motivasi tinggi, kelompok pembelajaran kooperatif dengan siswa motivasi rendah, dan terakhir kelompok pembelajaran tradisional dengan siswa motivasi rendah.

Adapun rincian perlakuan pada masing-masing kelompok yang digunakan adalah sebagai berikut:

1. Kelompok Kooperatif (Kelompok Eksperimen)

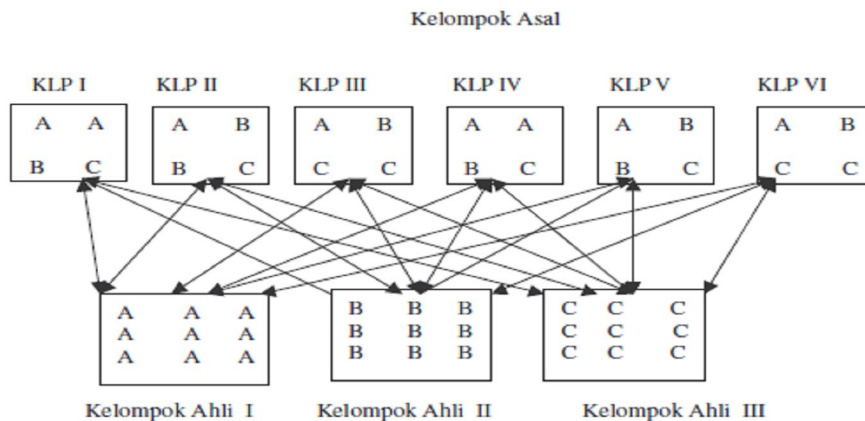
Pada kelompok kooperatif, siswa belajar dalam kelompok kecil beranggotakan 4-5 orang dengan latar belakang heterogen. Di setiap awal sesi, guru menyajikan informasi akademik baru kepada siswa setiap minggu menggunakan presentasi verbal dan teks dan guru menyajikan materi pelajaran.

Guru lalu memberi tugas atau permasalahan untuk dikerjakan oleh siswa, dan guru memotivasi siswa agar siswa saling berdiskusi dalam kelompok kecil tersebut, dimana anggota kelompok yang mengetahui jawabannya memberikan penjelasan kepada anggota kelompok. Diskusi kelompok ini harus mencapai hasil yang disepakati bersama (dapat mencapai konsensus).

Setelah selesai dalam pekerjaan kelompok, guru kemudian memberikan pertanyaan atau kuis dan siswa menjawab pertanyaan atau kuis dengan tidak saling membantu. Kemudian, guru membahas kuis bersama-sama dengan siswa, dan pada akhirnya memberikan kesimpulan di akhir sesi (Fatirul, 2001; Handayani, 2007; Setianingsih, 2007; Tarim dan Akdeniz, 2008; Widyantini, Sasongko, dan Wibawa, 2008; Widyaningsih, Hardini, dan Suprihatin, 2008; Isik dan Tarim, 2009).

Secara khusus, tahapan-tahapan yang harus dilakukan dalam metode kooperatif dengan teknik jigsaw adalah sebagai berikut (Arends dalam Yusuf, 2003; Lie, 2010; Silberman, 2009; Sulastri dan Rochintaniawati, 2009; Arends dalam Kholid dkk., 2009) : (1) Guru membentuk kelompok heterogen yang beranggotakan 4-6 orang; (2) Setiap kelompok mengirimkan wakil untuk membahas suatu topik, kelompok yang terdiri dari para wakil disebut dengan kelompok ahli; (3) Kelompok ahli berdiskusi untuk membahas topik yang diberikan dan saling membantu untuk menguasai topic tersebut; (4) Setelah memahami materi, kelompok ahli menyebar dan kembali ke kelompok masing-masing (kelompok asal), kemudian menjelaskan materi kepada rekan kelompoknya; (5) Guru memberikan tes individual (kuis) pada akhir pembelajaran tentang materi yang telah didiskusikan

Arends (dalam Yusuf, 2003) menjelaskan bahwa, pada model pembelajaran kooperatif tipe jigsaw, terdapat dua macam kelompok kecil yang bekerja didalamnya, yaitu kelompok asal dan kelompok ahli. Hubungan antara kelompok asal dan kelompok ahli digambarkan sebagai berikut.



Gambar 2. Ilustrasi Kelompok Jigsaw

Para anggota dari kelompok asal yang berbeda, bertemu dengan topik yang sama dalam kelompok ahli untuk berdiskusi dan membahas materi yang ditugaskan pada masing-masing anggota kelompok serta membantu satu sama lain untuk mempelajari topik mereka tersebut. Setelah pembahasan selesai, para anggota kelompok kemudian kembali pada kelompok asal dan mengajarkan pada teman sekelompoknya apa yang telah mereka dapatkan pada saat pertemuan di kelompok ahli.

2. Kelompok Tradisional (Kelompok Kontrol)

Pada prinsipnya, sesi yang dijalankan baik pada kelompok pembelajaran kooperatif maupun pada kelompok pembelajaran tradisional (individual) adalah relatif sama. Dalam hal ini, tiap sesi yang dijalankan meliputi pengantar dari guru, penugasan (baik kooperatif maupun individu), serta *review* materi pada keseluruhan kelas (Kramarski dan Mevarech, 2003).

Kelompok tradisional ini didasarkan pada pengajaran keseluruhan kelas yang selama ini umum digunakan di sekolah. Dalam kondisi pembelajaran ini, guru diminta untuk memberikan metode instruksi pengajaran yang umum (*direct teaching*), yang meliputi unit presentasi materi pelajaran, aktivitas-aktivitas latihan (pelaksanaan tugas) secara individual, dan pemberian kuis.

Pada kelompok ini, siswa bekerja secara individual dan guru menyediakan bantuan bagi siswa yang membutuhkan. Pada akhir sesi di kelas, guru kemudian *me-review* konsep-konsep baru yang ada di dalam kelas atau membahas kuis bersama-sama dan kemudian memberikan kesimpulan (Kramarski dan Mevarech, 2003; Tarim dan Akdeniz, 2008; Isik dan Tarim, 2009).

Adapun prosedur penelitian ini yang pertama adalah tahap pra pembelajaran yang meliputi:

Pertama, pemberian skala motivasi belajar sebanyak dua kali, yakni pada saat *pre-test* (sebelum kegiatan eksperimental atau pemberian perlakuan), dan pada saat *post-test* (sesudah selesai pemberian perlakuan). Pemberian sebanyak dua kali ini dimaksudkan untuk mengetahui perubahan tingkat motivasi belajar siswa antara sebelum diberi perlakuan dan setelah diberi perlakuan. Pada tahap pra pembelajaran ini, yang dilakukan adalah pemberian *pre-test* dengan menggunakan skala motivasi belajar.

Kedua, pemberian Tes Prestasi Belajar, juga sebanyak dua kali, yakni pada saat *pre-test* (sebelum kegiatan eksperimental atau pemberian perlakuan), dan pada saat *post-test* (sesudah selesai pemberian perlakuan). Pemberian sebanyak dua kali ini dimaksudkan untuk mengetahui perubahan hasil tes prestasi belajar siswa antara sebelum diberi perlakuan dan setelah diberi perlakuan. Pada tahap pra pembelajaran ini, yang dilakukan adalah pemberian *pre-test* dengan menggunakan tes prestasi belajar.

Ketiga, guru bersama peneliti membentuk kelompok belajar bagi siswa dengan karakteristik latar belakang yang beragam (heterogen). Pembentukan kelompok ini tetap mengacu pada kesesuaian kelas yang sudah disepakati sebelumnya antara peneliti dan guru, yakni terdiri dari dua kelas. Pada tiap-tiap kelas nantinya akan dilihat mana siswa yang

masuk dalam kelompok motivasi tinggi dan siswa yang masuk dalam kelompok motivasi rendah.

Prosedur yang kedua adalah tahap pembelajaran yang langkah-langkahnya meliputi: (a) Perencanaan Pembelajaran, meliputi tindakan: (i) Menetapkan rancangan dalam proses belajar dengan menyesuaikan empat rancangan tindakan dalam penelitian eksperimen ini, yakni kelompok pembelajaran kooperatif dengan siswa motivasi tinggi, kelompok pembelajaran kooperatif dengan siswa motivasi rendah, kelompok pembelajaran tradisional dengan siswa motivasi tinggi, dan kelompok pembelajaran tradisional dengan siswa motivasi rendah. Namun pada dasarnya, perlakuan yang diberikan kepada siswa dengan motivasi tinggi dan siswa dengan motivasi rendah tidak ada bedanya, yang membedakan hanyalah pada kelompok yang dikenakannya, apakah kelompok eksperimen atau kelompok kontrol. (ii) Menyusun skenario pembelajaran (Rancangan Pelaksanaan Pembelajaran) yang menyesuaikan rancangan tindakan dalam penelitian eksperimen ini. (iii) Menyusun lembar kegiatan (lembar tugas/ lembar kerja siswa) yang akan diberikan kepada siswa saat berlangsungnya sesi belajar kelompok (atau individual). (iv) Mempersiapkan lembar pengamatan. (v) Mempersiapkan tes hasil belajar (kuis). (b) Pelaksanaan Pembelajaran, baik pada kelas yang menggunakan pembelajaran kooperatif maupun pada kelas yang menggunakan pembelajaran tradisional, keduanya meliputi 3 kegiatan pada tiap sesi pelajaran, yakni: pengantar dari guru pada siswa secara keseluruhan di dalam kelas (5 menit), penugasan baik kooperatif maupun individual (30 menit), kuis individual (5 menit), dan *review* dari guru pada siswa secara keseluruhan di dalam kelas (5 menit). Dengan demikian, tiap sesi pelajaran menghabiskan waktu selama 45 menit. Pelaksanaan pembelajaran ini dilakukan selama 2 sesi pelajaran, sehingga total waktu yang dihabiskan sebanyak 90 menit dalam satu materi tersebut. (c) Pengamatan pembelajaran (observasi) di mana guru dan peneliti melakukan pengamatan terhadap proses pembelajaran yang terjadi pada masing-masing kelompok. Peneliti dapat mengajak asisten untuk turut melakukan pengamatan. Pengamatan ini dimaksudkan untuk melihat dinamika yang terjadi selama proses pembelajaran.

Prosedur yang ketiga atau terakhir adalah tahap pasca pembelajaran. Setelah melaksanakan 2 kali sesi pertemuan pembelajaran, maka selanjutnya adalah peneliti memberikan *post-test* berupa tes prestasi belajar kepada siswa untuk mengetahui sejauhmana peningkatan hasil tes prestasi belajar yang terjadi pada siswa setelah diberikan perlakuan.

Hasil Penelitian dan Pembahasan

Deskripsi Subjek Penelitian

Tabel 3. Deskripsi Subjek Penelitian

No	Kelas	Kelompok	Jumlah
1	X-3	Jigsaw (Eksperimen)	25
2	X-4	Tradisional (Kontrol)	30
			55

Uji Hipotesis

Data-data penelitian yang sudah diperoleh sebelumnya oleh peneliti, untuk selanjutnya data tersebut dianalisis untuk menguji hipotesis yang sudah diajukan sebelumnya, yakni apakah ada pengaruh metode pembelajaran kooperatif dan motivasi belajar terhadap prestasi belajar siswa.

Uji hipotesis dalam penelitian ini dengan menggunakan teknik uji beda *Independent Sample T-Test*. Teknik ini digunakan untuk menguji perbedaan skor *pre-test* dan *post-test* antara kedua kelompok, yakni antara kelompok eksperimen dengan kelompok kontrol. Skor yang dimasukkan dalam perhitungan analisis sudah berupa *gain scores*. Menurut Azwar (2005), variable dependen penelitian dapat juga dioperasionalkan sebagai perubahan skor atau selisih antara skor *post-test* dan *pre-test*, yang dinamakan *gain scores*. Dengan cara ini, menurut Azwar (2005), efek perlakuan dari suatu penelitian eksperimen dapat dianalisis dengan menggunakan *T-Test*.

Analisis pada tabel *Levene's Test for Equality of Variances* menunjukkan F sebesar 0,195 dengan $p=0,660$ ($p>0,05$). Hasil tersebut menunjukkan bahwa varians antara kedua kelompok tersebut homogen. Sementara itu, pada kolom *t-test for equality of means* menunjukkan t sebesar 0,257 dengan $p=0,798$ ($p>0,05$). Hasil tersebut menunjukkan hasil yang tidak signifikan ($p>0,05$), yang artinya bahwa tidak ada perbedaan antara kedua kelompok. Berdasarkan hasil analisis tersebut, maka dengan ini dapat disimpulkan bahwa tidak ada perbedaan prestasi belajar Bahasa Indonesia pada siswa antara kelompok siswa yang diberikan pembelajaran kooperatif dengan kelompok siswa yang diberikan pembelajaran tradisional. Dengan demikian, hipotesis penelitian yang diajukan sebelumnya ditolak.

Hasil penelitian yang ditolak ini memperlihatkan ketidaksesuaian dengan teori yang sudah dikemukakan sebelumnya, yakni bahwa prestasi belajar seorang siswa salah satunya turut dipengaruhi oleh metode mengajar yang digunakan oleh guru atau metode pembelajaran yang diterapkan pada siswa (Suryabrata, 1998; Schunk, 2008; Eggen dan Kauchak, 2010; Ormrod, 2003; Ahmadi dan Supriyono, 2003; Djamarah, 2002; Syah, 2003).

Ada beberapa penjelasan mengapa kemudian metode pembelajaran yang diterapkan ini tidak memberikan pengaruh terhadap prestasi belajar bahasa Indonesia siswa, sehingga tidak ada perbedaan prestasi belajar bahasa Indonesia antara siswa yang diberi pembelajaran kooperatif dengan siswa yang diberi pembelajaran tradisional.

Pertama adalah bahwa penempatan subjek penelitian ke dalam kelompok-kelompok penelitian tidak dilakukan secara acak (*random assignment*). Meskipun subjek penelitian eksperimen tidak diambil secara acak (*random sampling*), namun idealnya, penempatan subjek ke dalam kelompok penelitian eksperimen harus dilakukan secara acak. *Random assignment* ini merupakan segala bentuk prosedur untuk menempatkan unit-unit pada suatu kondisi yang didasarkan pada kesempatan, dimana setiap unit memiliki kemungkinan *nonzero* untuk ditempatkan dalam kondisi apapun (Campbell et al., 2002). Maksud dilakukannya *random assignment* ini menurut Campbell et al (2002) adalah untuk memfasilitasi kesimpulan sebab-akibat (kausal) dengan membuat sampel penelitian secara acak (*random*) sama antara yang satu dengan yang lain.

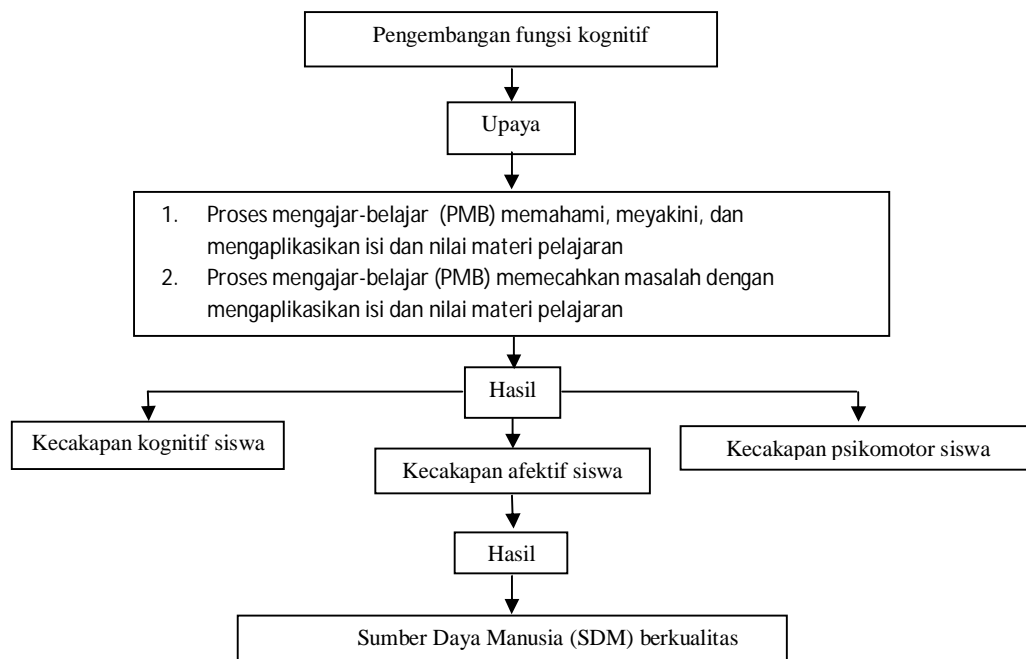
Senada dengan yang disampaikan oleh Azwar (2005), bahwa kelompok-kelompok subjek dalam penelitian eksperimen dibentuk secara random. Menurut Azwar (2005), randomisasi ini akan mendukung asumsi mengenai kesetaraan keadaan kedua kelompok (jika desain eksperimennya membutuhkan dua kelompok) tersebut sebelum eksperimen dilakukan. Randomisasi membolehkan peneliti untuk berasumsi bahwa kelompok 1 dan kelompok 2 setara dalam hal rata-rata tertentu (misal, prestasi belajar), sehingga apabila tidak dilakukan pemberian perlakuan apapun juga maka kemampuan kedua kelompok, secara rata-rata, akan sama. Azwar (2005) pun menyatakan, bahwa setiap perbedaan yang terjadi pada kedua kelompok akan dikembalikan penyebabnya pada perbedaan perlakuan yang diberikan.

Desain eksperimen dalam penelitian menuntut adanya pembagian kelompok subjek menjadi dua, yakni kelompok yang satu bertindak sebagai kelompok eksperimen, dan kelompok yang satu lagi bertindak sebagai kelompok kontrol. Dalam hal ini, kelompok eksperimen diberi perlakuan berupa metode pembelajaran kooperatif, dan kelompok kontrol tidak diberi perlakuan apa-apa, dimana dalam hal ini metode pembelajaran yang digunakan adalah metode pembelajaran tradisional (*direct teaching*). Seharusnya, penempatan subjek penelitian ini dilakukan secara acak (*random assignment*), siswa mana saja yang akan masuk pada kelompok satu dan siswa mana saja yang akan masuk pada kelompok dua, serta kelompok mana di antara kedua kelompok tersebut yang dijadikan kelompok eksperimen dan kelompok mana yang dijadikan kelompok kontrol juga harus dilakukan secara acak. Namun pada kenyataannya, hal tersebut tidak dilakukan oleh peneliti. Peneliti hanya langsung menentukan, kelas mana yang akan menjadi kelompok eksperimen atau kelompok kontrol, tanpa melakukan penempatan subjeknya secara acak.

Pembahasan **kedua** mengenai hasil penelitian ini dapat berupa variabel tergantungnya yang berupa pemahaman siswa akan materi yang diberikan, dimana pemahaman materi ini akan terlihat melalui prestasi belajar siswa. Prestasi ini merupakan hasil yang telah dicapai oleh siswa dalam belajar (Azwar, 2009). Prestasi belajar dalam penelitian ini merupakan hasil belajar siswa dalam pelajaran bahasa Indonesia dengan materi berupa paragraf. Materi paragraf dalam silabus kelas X SMA Negeri 3 Yogyakarta ini menjadi salah satu materi yang mengasah keterampilan membaca dan menulis siswa (*reading and writing skill*). Salah satu kompetensi dasar yang harus dimiliki siswa setelah mempelajari materi paragraf ini adalah dapat membedakan beberapa macam paragraf, dalam hal ini paragraf deduktif, paragraf induktif, paragraf campuran, dan paragraf deskriptif. Kompetensi dasar yang harus dimiliki siswa ini harus ditunjukkan melalui indikator-indikator pembelajaran terkait materi paragraf tersebut. Meskipun dalam silabusnya, materi paragraf ini hanya diberikan 2 jam pelajaran (90 menit), namun pada materi-materi pelajaran berikutnya, materi paragraf ini masih sering diulang dan disinergikan dengan materi yang lain, selama masih masuk dalam ranah keterampilan membaca dan menulis. Sementara itu dalam penelitian ini, prosedur eksperimen yang dilakukan hanyalah satu kali saja, yakni pada materi paragraf saja sebanyak 2 jam pelajaran yang diberikan dalam satu kali pertemuan tatap muka. Penelitian eksperimen ini hanya dilakukan pada satu kali tatap muka saja, setelah itu hari berikutnya subjek langsung diberikan *post-test*.

Peneliti memiliki asumsi bahwa salah satu penyebab tidak diterimanya hipotesis penelitian ini salah satunya dikarenakan waktu pelaksanaan eksperimen yang singkat, yakni hanya satu kali tatap muka sebanyak 2 jam pelajaran (90 menit) untuk memberikan materi paragraf yang mana di dalam silabus itu sendiri, materi yang terkait dengan paragraf juga sering disinergikan dengan materi yang lain pada pertemuan-pertemuan berikutnya. Waktu pelaksanaan yang singkat ini terlebih lagi juga dikarenakan alokasi jam pelajaran yang dipotong oleh sekolah karena berada dalam bulan puasa Ramadhan, sehingga yang semula 45 menit pada tiap jam pelajaran, hanya menjadi 35 menit tiap jam pelajaran. Sehingga total pelaksanaan eksperimen (penelitian) yang dilakukan adalah kurang lebih selama 70 menit. Dalam waktu yang singkat tersebut, akan sangat sulit bagi siswa untuk langsung memahami materi pelajaran, terlebih lagi jika pada hari berikutnya langsung dilakukan *post-test* terhadap materi paragraf tersebut.

Asumsi peneliti terhadap alasan ini bukanlah tanpa dasar. Syah (2003) mengatakan, bahwa tanpa ranah kognitif, sulit dibayangkan seorang siswa dapat berpikir. Selanjutnya, tanpa kemampuan berpikir, mustahil siswa tersebut dapat memahami dan meyakini faidah materi-materi pelajaran yang disajikan kepadanya. Berknaan dengan pengembangan ranah kognitif siswa itu sendiri merupakan proses yang panjang, sebagaimana yang tampak dalam diagram di bawah ini.



Gambar 3. Pola Pengembangan Fungsi Kognitif Siswa melalui Proses Mengajar-Belajar (Teaching-learning Process)(Syah, 2003)

Berdasarkan gambar di atas, tampak bahwa untuk mengembangkan kognitif siswa, dalam hal ini contohnya adalah pemahaman siswa akan materi, dibutuhkan suatu proses yang panjang, dan tidak dapat ditingkatkan serta merta dalam waktu yang singkat. Demikian pula dalam penelitian ini, dimana kemampuan pemahaman siswa terhadap materi pelajaran tidak mudah untuk ditingkatkan hanya dalam satu kali pertemuan saja, terlebih lagi jika materi tersebut diujikan pada pelaksanaan *post-test* di hari berikutnya.

Ada banyak hal yang dapat mempengaruhi pemahaman siswa akan suatu materi, terutama dalam hal pemahaman akan bacaan. Pemahaman ini melibatkan kemampuan untuk memasang makna pada informasi yang ada dan menggunakan informasi tersebut untuk tujuan khusus (Schunk, 2008). Byrnes (Schunk, 2008) menyatakan, bahwa keberhasilan dari suatu pemahaman membutuhkan pemahaman konseptual, keterampilan dasar secara otomatis, serta penggunaan strategi yang efektif. Masih menurut Schunk (2008), pemahaman ini melibatkan elaborasi dan menambah pengetahuan baru dengan berbekal pengetahuan sebelumnya, dimana informasi baru tersebut dielaborasi ke dalam struktur organisasi yang sudah ada di dalam memori. Terkait dengan pemahaman konseptual, Santrock (2004) menyatakan, bahwa pemahaman konseptual adalah aspek kunci dari pembelajaran. Salah satu tujuan penagajaran yang penting adalah membantu siswa memahami konsep utama dalam suatu subjek, bukan sekedar mengingat fakta yang terpisah-pisah. Dalam banyak kasus, pemahaman konsep akan berkembang apabila guru dapat membantu siswa mengeksplorasi topic secara mendalam dan memberi siswa contoh yang tepat dan menarik dari suatu konsep. Konsep ini adalah bagian utama dari pemikiran (Santrock, 2004).

Pembahasan **ketiga** mengenai hasil penelitian ini adalah berkenaan dengan pemahaman guru akan metode pembelajaran. Berdasarkan observasi yang dilakukan selama berlangsungnya penelitian, tampak bahwa guru sudah sangat paham dengan metode pembelajaran kooperatif, yang mana dalam penelitian ini dengan menggunakan teknik Jigsaw. Berbekal modul pembelajaran Jigsaw yang telah disusun peneliti sebelumnya, guru sudah dapat menjalankannya dengan tepat dan sesuai. Hanya satu hal yang tidak sesuai, yakni alokasi waktu yang digunakan, dimana awalnya direncanakan 90 menit, kemudian karena jam pelajarannya dipotong, maka hanya menjadi 70 menit saja. Namun, hal tersebut berkebalikan dengan metode tradisional yang diterapkan oleh guru. Sesuai dengan konsep yang sudah disusun sebelumnya, peneliti beranggapan bahwa metode pembelajaran tradisional adalah metode pembelajaran yang hanya menerapkan *direct teaching* (pengajaran satu arah dari guru saja). Hal ini peneliti sesuaikan dengan pendapat-pendapat lain, yang menyatakan bahwa kelompok pembelajaran tradisional ini didasarkan pada pengajaran keseluruhan kelas yang selama ini umum digunakan di sekolah. Dalam kondisi pembelajaran ini, guru diminta untuk memberikan metode instruksi pengajaran yang umum (*direct teaching*), yang meliputi unit presentasi materi pelajaran, aktivitas-aktivitas latihan (pelaksanaan tugas) secara individual, dan pemberian kuis. Pada kelompok ini, siswa bekerja secara individual. Pada akhir sesi di kelas, guru kemudian *me-review* konsep-konsep baru yang ada di dalam kelas atau membahas kuis bersama-sama dan kemudian memberikan kesimpulan (Kramarski dan Mevarech, 2003; Tarim dan Akdeniz, 2008; Isik dan Tarim, 2009).

Pada kenyataannya, guru tidak melakukan hal tersebut. Berdasarkan pengamatan peneliti, guru cenderung melakukan pembelajaran *active learning*, dimana guru menjelaskan materi secara runtut dan terperinci kepada siswa dengan cara ceramah, dan di tiap-tiap materi yang sudah dijelaskan, guru memberikan pertanyaan kepada siswa untuk langsung dijawab oleh siswa. Demikian pula dengan tugas yang berupa pertanyaan singkat untuk dijawab oleh siswa. Dengan pelaksanaan pembelajaran seperti itu, justru memungkinkan siswa untuk memahami materi lebih baik jika dibandingkan dengan kelompok siswa yang harus mempelajari materi sendiri dan harus menjelaskan kepada teman-teman di kelompoknya (pada teknik Jigsaw), sehingga hal tersebut memungkinkan hasil belajar yang dicapai siswa di kelompok tradisional sama bahkan lebih baik daripada siswa dalam kelompok kooperatif.

Kesimpulan dan Saran

Kesimpulan yang dapat diambil dari penelitian ini adalah berdasarkan hasil analisis yang sudah dilakukan, dapat disimpulkan bahwa tidak ada perbedaan prestasi belajar bahasa Indonesia pada siswa antara kelompok siswa yang diberikan pembelajaran kooperatif dengan kelompok siswa yang diberikan pembelajaran tradisional, hipotesis penelitian yang diajukan sebelumnya ditolak.

Beberapa asumsi yang mendasari mengapa hipotesis penelitian ini tidak diterima antara lain: (1) Penempatan subjek penelitian dalam kelompok eksperimen dan kelompok kontrol yang tidak dilakukan secara acak (tidak *random assignment*). (2) Waktu pelaksanaan eksperimen (pelaksanaan penelitian) yang singkat, yakni satu kali tatap muka, dimana hal tersebut tidak cukup untuk meningkatkan kemampuan pemahaman akan materi yang diberikan. Sementara pada hari berikutnya, materi tersebut sudah diujikan dalam pelaksanaan *post-test*. (3) Pemahaman guru akan metode pembelajaran tradisional yang tidak sama dengan pemahaman peneliti dan pemahaman masyarakat pada umumnya.

Berdasarkan penelitian yang telah dilakukan dan hasil penelitian yang diperoleh, maka dengan ini peneliti memiliki menyarankan pada para guru untuk menggunakan metode kooperatif tipe jigsaw pada mata pelajaran tertentu yang memiliki sub bagian pembahasan yang banyak untuk meningkatkan efektifitas dan mempermudah guru dalam memberikan pemahaman materi kepada siswa. Sekolah diharapkan dapat membantu dan memfasilitasi guru dalam meningkatkan kemampuan-kemampuan diri dalam mengembangkan metode-metode pengajaran sehingga harapan sekolah dalam mencapai peningkatan mutu sekolah dapat tercapai.

Peneliti selanjutnya yang tertarik dengan topik yang relatif sama disarankan untuk (1) Menempatkan subjek ke dalam kelompok-kelompok penelitian (kelompok eksperimen dan kelompok kontrol) yang dilakukan secara acak (*random assignment*). Untuk menentukan kelompok mana yang akan menjadi kelompok eksperimen maupun kelompok mana yang akan menjadi kelompok kontrol pun harus dilakukan secara acak, tidak hanya tergantung pada minat peneliti saja. (2) Melakukan kegiatan penelitian eksperimen ini dalam waktu yang lebih lama. Terlebih lagi jika penelitian eksperimen ini terkait dengan metode pembelajaran dengan pengaruhnya terhadap prestasi belajar siswa. Sehingga, penelitian eksperimen yang dilakukan

tidak hanya pada satu materi pelajaran (satu kali tatap muka) saja, tapi juga bisa pada materi-materi pelajaran yang lain secara berkesinambungan. (3) Menyamakan pandangan mengenai konsep pembelajaran tradisional antara peneliti dengan guru yang bersangkutan.

Daftar Pustaka

- Ahmadi, A dan Supriyono, W. 2003. *Psikologi Belajar Edisi Revisi*. Jakarta : Rineka Cipta.
- Azwar, Saifudin. 2005. *Metode Penelitian*. Yogyakarta : Pustaka Pelajar.
- Azwar, Saifudin. 2009. *Tes Prestasi: Fungsi dan Pengembangan Pengukuran Prestasi Belajar*. Yogyakarta: Pustaka Pelajar.
- Campbell, Donald T., Shadish, William R., dan Cook, Thomas D. 2002. *Experimental and Quasi-Experimental Designs for Generalized Causal Inference*. Boston: Houghton Mifflin Company.
- Cheang, Kai I. 2009. Effect of Learner-Centered Teaching on Motivation and Learning Strategies in a Third-Year Pharmacotherapy Course. *American Journal of Pharmaceutical Education*, 2009; 73(3) Article 42.
- Djamarah, B.S. 2002. *Psikologi Belajar*. Jakarta : Rineka Cipta
- Eggen, Paul, dan Kauchak, Don. 2010. *Educational Psychology: Windows on Classrooms. Eighth Edition*. New Jersey: Pearson Education, Inc.
- Fatirul, Ahmad Noor. 2008. *Cooperative Learning*. Makalah
- Handayani, Sugeng. 2007. Penerapan Pembelajaran Kooperatif sebagai Upaya untuk Membangkitkan Multiple Intelligences Siswa. *Jurnal Pendidikan Inovatif*, Volume 3, Nomor 1, September 2007.
- Hasanah, Ainul. 2006. Perbedaan Motivasi Belajar dan Prestasi Belajar Ditinjau dari Pengenalan Sistem E-Learning. *Tesis* (Tidak diterbitkan). Yogyakarta: Fakultas Psikologi Universitas Gadjah Mada.
- Henson, Kenneth T., dan Eller, Ben F. 1999. *Educational Psychology for Effective Teaching*. California: Wadsworth Publishing Company.
- Isik, Dilek, dan Tarim, Kamuran. 2009. The effects of The Cooperative Learning Method Supported by Multiple Intelligence Theory on Turkish Elementary Students' Mathematics Achievement. *Asia Pacific Educational Rev.* (2009), 10:465-474.
- Kholid dkk. 2009. Model Pembelajaran Kooperatif Tipe Jigsaw. *Karya Tulis* (Tidak diterbitkan). Lampung: Magister Teknologi Pendidikan, Fakultas Keguruan dan Ilmu Pendidikan, Universitas Lampung.
- Kramarski, Brach, dan Mevarech, Zemira R. 2003. Enhancing Mathematical Reasoning in The Classroom: The effects of Cooperative Learning and Metacognitive Training. *American Educational Research Journal*. Spring 2003, Vol. 40, No. 1., pp. 281-310.
- Lie, A. 2010. *Cooperative learning. Memperaktikkan Cooperative learning di ruang kelas*. Jakarta: PT. Grasindo.

- McCown, Rick, Driscoll, Marcy, dan Roop, Peter Geiger. 1996. *Educational Psychology: A Learning-Centered Approach to Classroom Practice. Second Edition*. Boston: Allyn and Bacon.
- Nurkhayati, Heni. 2009. Pengaruh Prestasi Akademik, Motivasi Beprestasi dan Peran Pembimbing terhadap Hasil Praktik Mengajar dalam Program Praktik Pengalaman Lapangan pada Mahasiswa Prodi Pendidikan Akuntansi Universitas Negeri Semarang Semester VII Tahun 2007. *Skripsi*. Tidak diterbitkan
- Ormrod, Jeanne Ellis. 2003. *Educational Psychology: Developing Learners. Fourth Edition*. New Jersey: Pearson Education, Inc.
- Peklaj, Cirila, dan Vodopivec, Blaz. 1999. Effects of Cooperative versus Individualistic Learning on Cognitive, Affective, Metacognitive, and Social Processes in Students. *European Journal of Psychology of Education*, Vol. XIV, No. 3, 359-373.
- Santrock, John W. 2004. *Psikologi Pendidikan (Terjemahan)*, Edisi Kedua.
- Schunk, Dale H. 2008. *Learning Theories: An Educational Perspective. Fifth Edition*. New Jersey: Pearson Education, Inc.
- Setianingsih, Hesti. 2007. Keefektifan Model Pembelajaran Kooperatif Tipe STAD pada Pembelajaran Matematika Pokok Bahasan Segi Empat Siswa Kelas VII Semester 2 SMP Negeri 1 Slawi Tahun Pelajaran 2006/2007. *Skripsi* (Tidak diterbitkan). Semarang: Fakultas Matematika dan Ilmu Pengetahuan Universitas Negeri Semarang.
- Silberman, Melvin L. 2009. *Active Learning: 101 Strategies to Teach Any Subject*. Diterjemahkan oleh: Sarjuli, dkk. Yogyakarta: Pustaka Insan Madani.
- Sulastri, Yeti, dan Rochintaniawati, Diana. 2009. Pengaruh Penggunaan Pembelajaran Kooperatif Tipe Jigsaw dalam Pembelajaran Biologi di SMPN 2 Cimalaka. *Jurnal Pengajaran MIPA*, Vol. 13, No. 1, April 2009.
- Suryabrata, Sumadi. 1998. *Psikologi Pendidikan*. Jakarta : PT. Raja Grafindo Persada
- Syah, Muhibbin. 2003. *Psikologi Pendidikan dengan Pendekatan Baru*. Bandung: PT Remaja Rosdakarya
- Tarim, Kamuran, dan Akdeniz, Fikri. 2008. The Effects of Cooperative Learning on Turkish Elementary Students' Mathematics Achievement and Attitude Towards mathematics Using TAI and STAD Methods. *Educational Studies Mathematics Rev.* (2008), 67:77-91.
- Vansteenkiste, Maarten, et al. 2009. Motivational Profiles From a Self-Determination Perspective: The Quality of Motivation Matters. *Journal of Educational Psychology*, Vol. 101, No. 3, 671-688. American Psychological Association.
- Widiyanti, Ranti, Patmonodewo, Soemiarti, dan Zarfiel, Miranda D. 2009. Hubungan antara Harga Diri Akademik, Kreativitas dengan Prestasi Belajar pada Anak Usia 10-12 Tahun. *Gifted Review: Jurnal Keberbakatan dan Kreativitas*. Vol. 03. No. 01, Februari 2009, hal. 38-51.
- Widyaningsih, Wahyu, Hardini, Desi Widi, dan Suprihatin, Ari. 2008. Cooperative Learning sebagai Model Pembelajaran Alternatif untuk Meningkatkan Motivasi Belajar Siswa pada Mata Pelajaran Matematika. Dalam rangka mengikuti Lomba Karya Tulis Mahasiswa.

- Widyantini, Pujiati, Sasongko, Hanan Windro, dan Wibawa, Andi. 2008. Penerapan Pendekatan Kooperatif STAD dalam Pembelajaran Matematika SMP. *Paket Fasilitasi Pemberdayaan KKG/MGMP Matematika*. Yogyakarta: Depdiknas, Dirjen PMPTK, Pusat Pengembangan dan Pemberdayaan Pendidik dan Tenaga Kependidikan Matematika.
- Yusuf. 2003. Proses dan Hasil Belajar Biologi Melalui Pembelajaran Kooperatif (Jigsaw). *Tesis* (tidak dipublikasikan). Surabaya: Universitas Negeri Surabaya. Diakses pada tanggal 8 Agustus 2010 dari <http://www.damandiri.or.id/detail.php?id=238>