

УДК 535.241.6:535.36 (088.8)

Влияние деталей из углепластика на светорассеяние в объективе оптико-электронного модуля космического аппарата

Колаша С.С.¹, Фёдорцев Р.В.², Старовойтов А.В.¹

¹ОАО «Пеленг»,
ул. Макаенка, 25, 220023, г. Минск, Беларусь

²Белорусский национальный технический университет,
пр. Независимости, 65, 220013, г. Минск, Беларусь

Поступила 28.01.2016

Принята к печати 04.08.2016

Традиционно корпуса оптико-электронных модулей космических аппаратов изготавливают из алюминия или титановых сплавов, обладающих значительной массой, что способствует значительному расходу объемов топлива при выводе на орбиту и, как следствие, увеличивает общие финансовые затраты проекта. Эффективным является применение композиционных конструкционных материалов на основе углепластика, которые позволяют в 1,5–3 раза уменьшить массогабаритные характеристики крупногабаритных оптико-электронных модулей и в 15–20 раз снизить коэффициент линейного температурного расширения в сравнении с металлическими корпусами. Важной характеристикой углепластиков являются их оптические свойства, которые обуславливают взаимодействие композиционного материала с электромагнитным излучением оптического диапазона. Цель настоящей работы заключалась в разработке методики оценки влияния корпуса оптико-электронных модулей из углепластика на светорассеяние в объективе оптико-электронных модулей посредством компьютерного моделирования в пакете прикладных программ *Zemax*. Рассматривается степень влияния рассеянного, отраженного и поглощенного потока излучения на качество построения изображения. Проведены экспериментальные исследования по определению двулучевой функции отражательной способности гониометрическим методом для образцов-свидетелей из углеродной ткани ЛУП-0,1 эпоксидного связующего ЭДТ-69У с клеевым слоем ЭПОФЛЕКС-0,4 и алюминиевым сотовым наполнителем 5056-3,5-23-А. Рассеянное излучение регистрировалось в пределах пространства полусферы над поверхностью образца-свидетеля. Направление приема оптического излучения задавалось зенитным ($0^\circ < \theta < 90^\circ$) и азимутальным ($0^\circ < \varphi < 180^\circ$) углами с шагом 10° . Установлено, что поверхность образца-свидетеля рассеивает излучение в малом диапазоне углов (около 20°) с ярко выраженной направленностью. Выявлено, что углепластики характеризуются интегральным коэффициентом отражения, в 3–4 раза большим по сравнению со специальными покрытиями.

Ключевые слова: углепластик, оптико-электронный модуль, светорассеяние, коэффициент отражения.

DOI: 10.21122/2220-9506-2016-7-2-176-185

Адрес для переписки:

Фёдорцев Р.В.
Белорусский национальный технический университет,
пр. Независимости, 65, 220013, г. Минск, Беларусь
e-mail: fedortsev@bntu.by

Address for correspondence:

Fiodortcev R.V.
Belarusian National Technical University,
Nezavisimosty Ave., 65, 220013, Minsk, Belarus
e-mail: fedortsev@bntu.by

Для цитирования:

Колаша С.С., Фёдорцев Р.В., Старовойтов А.В.
Влияние деталей из углепластика на светорассеяние в объективе оптико-электронного модуля космического аппарата. Приборы и методы измерений. 2016. – Т. 7, № 2. – С. 176–185.

DOI: 10.21122/2220-9506-2016-7-2-176-185

For citation:

Kolasha S.S., Fiodortcev R.V., Starovoitov A.V.
[Carbon-fibre-reinforced polymer parts effect on spacecraft optoelectronic module lens scattering]. *Pribory i metody izmerenij* [Devices and Methods of Measurements]. 2016, vol. 7, no. 2, pp. 176–185 (in Russian).

DOI: 10.21122/2220-9506-2016-7-2-176-185

Carbon-fibre-reinforced polymer parts effect on spacecraft optoelectronic module lens scattering

Kolasha S.S.¹, Fiodortcev R.V.², Starovoitov A.V.¹

¹JSC Peleng,

Makayonka str., 25, 220023, Minsk, Belarus

²Belarusian National Technical University,

Nezavisimosty Ave., 65, 220013, Minsk, Belarus

Received 28.01.2016

Accepted for publication 04.08.2016

Abstract. Spacecraft optoelectronic modules traditionally have aluminum alloy or titanium alloy casing which substantial weight increases fuel consumption required to put them into orbit and, consequently, total cost of the project. Carbon fiber reinforced polymer based composite constructive materials is an efficient solution that allows reducing weight and dimensions of large optoelectronic modules 1,5–3 times and the coefficient of linear thermal expansion 15–20 times if compared with metals. Optical characteristic is a crucial feature of carbon-fibre-reinforced polymer that determines composite material interaction with electromagnetic emission within the optical range. This work was intended to develop a method to evaluate Carbon fiber reinforced polymer optoelectronic modules casing effect on lens scattering by computer simulation with *Zemax* application software package. Degrees of scattered, reflected and absorbed radiant flux effect on imaging quality are described here. The work included experimental study in order to determine bidirectional reflectance distribution function by goniometric method for LUP-0.1 carbon fabric check test pieces of EDT-69U epoxy binder with EPOFLEX-0.4 glue layer and 5056-3.5-23-A aluminium honeycomb filler. The scattered emission was registered within a hemisphere above the check test piece surface. Optical detection direction was determined with zenith ($0^\circ < \theta < 90^\circ$) and azimuth ($0^\circ < \varphi < 180^\circ$) angles with 10° increment. The check test piece surface was proved to scatter emission within a narrow angle range (approximately 20°) with clear directivity. Carbon fiber reinforced polymers was found to feature integrated reflectance coefficient 3 to 4 times greater than special coatings do.

Keywords: carbon-fibre-reinforced polymer (CFRP), optoelectronic module, lens scattering, reflectance coefficient.

DOI: 10.21122/2220-9506-2016-7-2-176-185

Адрес для переписки:

Фёдорцев Р.В.

Белорусский национальный технический университет,

пр. Независимости, 65, 220013, г. Минск, Беларусь

e-mail: fedortsev@bntu.by

Address for correspondence:

Fiodortcev R.V.

Belarusian National Technical University,

Nezavisimosty Ave., 65, 220013, Minsk, Belarus

e-mail: fedortsev@bntu.by

Для цитирования:

Колаша С.С., Фёдорцев Р.В., Старовойтов А.В.

Влияние деталей из углепластика на светорассеяние в объективе оптико-электронного модуля космического аппарата.

Приборы и методы измерений.

2016. – Т. 7, № 2. – С. 176–185.

DOI: 10.21122/2220-9506-2016-7-2-176-185

For citation:

Kolasha S.S., Fiodortcev R.V., Starovoitov A.V.

[Carbon-fibre-reinforced polymer parts effect on spacecraft optoelectronic module lens scattering].

Pribory i metody izmerenij [Devices and Methods of Measurements].

2016, vol. 7, no. 2, pp. 176–185 (in Russian).

DOI: 10.21122/2220-9506-2016-7-2-176-185

Введение

Исследование космического пространства, развитие космической техники и рост энергетических мощностей подобного рода систем требуют создания соответствующих технических средств. Высокая ответственность и сложность задач, решаемых с использованием технических средств, жесткие условия их эксплуатации и возрастающие требования по улучшению основных эксплуатационных характеристик приводят к необходимости разработки и применения новых конструкционных материалов, превосходящих по своим прочностным и упругим свойствам традиционные металлы и сплавы.

Одной из основных систем космического аппарата дистанционного зондирования Земли является оптико-электронный модуль (ОЭМ). К конструкционным материалам таких изделий предъявляются жесткие требования [1].

При изготовлении современных ОЭМ широко используют детали и узлы из материалов с

высокой удельной прочностью, такие как алюминиевые, титановые сплавы, композиционные материалы и др.

Армирование полимеров углеродными волокнами привело к созданию принципиально нового класса конструкционных материалов – углепластиков. В таблице 1 приведены для сравнения характеристики некоторых металлических, полимерных материалов конструкционного назначения и углепластиков [2, 3].

Как видно из таблицы 1, углепластики являются в настоящее время серьезным конкурентом металлических конструкционных материалов, позволяющих снизить массогабаритные характеристики крупногабаритных ОЭМ в 1,5–3 раза в сравнении с алюминиевыми и титановыми сплавами. Также это обусловлено показателями удельной прочности и жесткости углепластика, которые превосходят практически все наиболее широко используемые конструкционные полимерные и металлические материалы.

Таблица 1 / Table 1

Физико-механические свойства конструкционных материалов Physical and mechanical properties of structural materials

Материал Material	Плотность, кг/м ³ Density, kg/ m ³	КЛТР, $\alpha \cdot 10^6, ^\circ\text{C}^{-1}$ coefficient of linear thermal expansion, $\alpha \cdot 10^6, ^\circ\text{C}^{-1}$	Прочность при растяжении, МПа Tensile strength, MPa	Модуль Юнга, ГПа Young's Modulus, GPa	Удельная прочность, $e \cdot 10^3, \text{км}$ Specific strength, $e \cdot 10^3,$ km	Удельный модуль, $E \cdot 10^6,$ км Specific module, $E \cdot 10^6,$ km
Углепластик Carbon fiber reinforced polymer	1450–1600	0,08–0,12	780–1800	120–130	53–112	9,20
Стеклопластик fiberglass	2120	0,45–8,3	1920	69	91	3,2
Высокопрочная сталь High-strength steel	7800	15	1400	210	18	2,7
Алюминиевый сплав Aluminium alloy	2700	23,8	500	75	18	2,7
Титановый сплав Titanium alloy	4400	8,2	1000	110	28	2,5

Важной характеристикой конструкционных материалов является стабильность размеров деталей при изменении температуры. Варьированием вида углеродных волокон, вводимых в полимер, и схемы армирования можно добиться существенного снижения КЛТР (коэффициент линейного температурного расширения) углепластиков и изменения его в довольно широких пределах. КЛТР углепластиков в 15–20 раз ниже, чем у металлов, и в 50–100 раз ниже, чем у неармированных полимеров.

Одной из характеристик углепластиков являются оптические свойства, которые обуславливают взаимодействие композиционного материала с электромагнитным излучением оптического диапазона и являются весьма значимыми при изготовлении ОЭМ.

Одной из составляющих всего потока излучения, падающего на ОЭМ, является рассеянное излучение. Данный поток излучения – часть всего прошедшего через оптическую систему потока излучения, которая не участвует в построении

изображения, а накладывается на него, понижая контраст и качество изображения. Особенно вредно влияние рассеянного излучения при наблюдении или фотографировании малоконтрастных предметов, имеющих малые габаритные размеры. Данная проблема является актуальной в задачах дистанционного зондирования Земли, где в настоящее время наблюдается тенденция к увеличению пространственного разрешения ОЭМ.

Цель данной работы заключалась в разработке методики оценки влияния корпуса ОЭМ из углепластика на светорассеяния в объективе ОЭМ посредством компьютерного моделирования в пакете прикладных программ (ППП) *Zemax*.

Анализ влияния оптических свойств углепластиков на характеристики оптико-электронного модуля

Поток излучения ($d\Phi_e$), падающий на оптическую систему, проходит через нее, претерпевая определенные потери (рисунок 1).

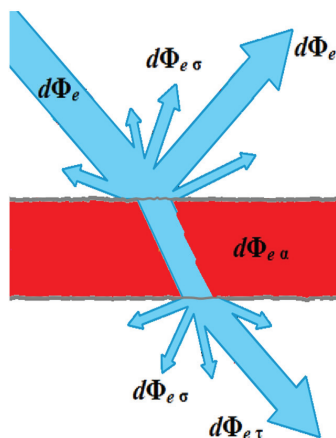


Рисунок 1 – Схема распределения потерь потока излучения ($d\Phi_e$) при прохождении через оптическую систему: рассеивание ($d\Phi_{e\sigma}$); отражение ($d\Phi_{e\rho}$); поглощение ($d\Phi_{e\alpha}$); прохождение ($d\Phi_{e\tau}$)

Figure 1 – The scheme of distribution of the radiant flux ($d\Phi_e$) loss through an optical system: diffusion ($d\Phi_{e\sigma}$); reflection ($d\Phi_{e\rho}$); absorption ($d\Phi_{e\alpha}$); transmission ($d\Phi_{e\tau}$)

Часть потока отражается от поверхностей ($d\Phi_{e\rho}$), часть поглощается ($d\Phi_{e\alpha}$) и рассеивается ($d\Phi_{e\sigma}$) средами, и только оставшаяся часть ($d\Phi_{e\tau}$) проходит через оптическую систему. Согласно закону сохранения энергии [3]:

$$d\Phi_e = d\Phi_{e\rho} + d\Phi_{e\alpha} + d\Phi_{e\sigma} + d\Phi_{e\tau}$$

Рассеянный поток излучения образуется в результате отражений от оптических поверх-

ностей или внутренних стенок оправ прибора, из-за недостаточной чистоты оптических поверхностей, царапин, выколок, налетов, пузырей, свилей и прочих загрязнений и дефектов. В объективах ОЭМ доля рассеянного излучения в формируемом изображении достигает от 0,6 до 5 % и возрастает с уменьшением относительного отверстия объектива и с увеличением угла поля зрения.

Для борьбы с паразитными засветками в ОЭМ видимого диапазона используются бленды, предназначенные для снижения яркости рассеянного излучения до значения, меньшего яркости фоновых помех, а также для подавления возможных бликов. Детали, входящие в состав узла бленды, имеют специальное покрытие матовой структуры, характеризующееся степенью черноты ϵ , близкой к единице.

В таблице 2 приведены значения интегрального коэффициента отражения ρ некоторых специальных покрытий и углепластика в диапазоне от 500 до 800 нм.

Таблица 2 / Table 2

Физические свойства специальных покрытий и углепластиков The physical properties of carbon fiber reinforced polymers and special coatings

Материал Material	ρ , не более % ρ , no more %
Черное хромирование Black chrome	3–4
Черное никелирование Black nickel (+ SiO ₂)	10–12 (0,5–2)
Эмаль Enamel / ЭКОМ-2	4
Углепластик Carbon fiber reinforced polymer ЛУП-0,1+ЭДТ-69У	6,52
Углепластик Carbon fiber reinforced polymer Tenax IMS65+ ЭДТ-10П	7,14
Углепластик Carbon fiber reinforced polymer Tenax UTS50+ Ciba LY/HY/DY	7,38

Как видно из таблицы 2, углепластики обладают большим интегральным коэффициентом отражения, превышающим в 3–4 раза аналогичную характеристику специальных покрытий в том же диапазоне. Учитывая данное обстоятельство, при замене традиционных металлических материалов на углепластики следует обращать

внимание на рост коэффициента светорассеяния в конструкциях ОЭМ.

Определение двулучевой функции отражательной способности углепластика

Как отмечалось выше, для снижения количества света, не участвующего в построении изображения, в конструкции ОЭМ предусматриваются бленды или световые экраны. Конструкция и габаритные размеры указанных элементов определяются графоаналитическим методом или посредством моделирования прохождения потока излучения через оптическую систему в программном обеспечении *ZEMAX*, *TracePro*, *CodeV*, *LightTools* и др. Отличительной особенностью второго подхода является необходимость описания оптических свойств поверхностей, участвующих в рассеянии падающего потока излучения. При трассировке лучей в оптической системе применяемые математические модели позволяют получить вероятностное распределение паразитных лучей. Среди используемых моделей, как правило, имеется пользовательская модель, которая задается в виде табличных данных. Для ее составления пользователю необходимо определить двулучевую функцию отражательной способности (ДФОС) или bidirectional reflection distribution function (*BRDF*) поверхности.

ДФОС представляет собой величину, которая показывает пространственное распределение отражательной способности поверхности [5]. ДФОС определяется как отношение яркости излучения в исходящем к наблюдателю направлении (θ_r, ϕ_r) к плотности падающего потока излучения, достигающего поверхности объекта в направлении (θ_i, ϕ_i) (рисунок 2).

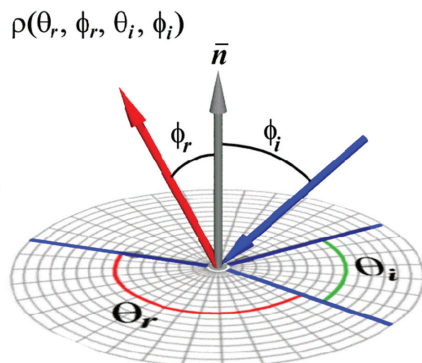


Рисунок 2 – Схема хода лучей и углы в сферической системе координат

Figure 2 – The scheme of the rays and angles in a spherical coordinate system

Эта функция зависит от зенитного и азимутального углов падения на поверхность, зенитного и азимутального углов рассеяния и от длины волны. ДФОС определяется по формуле:

$$BRDF(\theta_i, \phi_i, \theta_r, \phi_r) = \frac{dL_r(\theta_i, \phi_i, \theta_r, \phi_r)}{dE_r(\theta_i, \phi_i)},$$

где θ – зенитный угол сферической системы координат; ϕ – азимутальный угол сферической системы координат.

На оптические свойства изделий существенное влияние оказывает также микрорельеф поверхности, который представляет собой совокупность шероховатостей, формируемых связующей матрицы. Кроме того, оптические свойства композиционных материалов зависят от контрастности между его составляющими.

Для определения ДФОС поверхностей корпуса ОЭМ из углепластика проведено экспериментальное исследование. В качестве объекта был выбран образец-свидетель из углепластика, который представляет собой клееную трехслойную панель размерами $(150 \times 60 \times 32)$ мм, состоящую из двух многослойных обшивок углепластика и алюминиевого сотового наполнителя. Углепластиковая обшивка имеют схему армирования $[40/-40/0/0/40/-40]$. На рисунке 3 показана внешняя и внутренняя структура образца-свидетеля углепластика.

Поверхность исследуемого образца-свидетеля углепластика имеет черный цвет, полуглянцевую структуру с шероховатостью $0,8-1$ мкм и характерным рисунком в виде сетки с размером ячейки (5×5) мм. На рисунке 4 показано изображение поверхности образца-свидетеля углепластика при увеличении $50\times$. Как видно из рисунка 4, сетка на поверхности углепластика образована за счет выступающих участков углеродной ткани ЛУП-0,1 из-под поверхностного слоя эпоксидного связующего ЭДТ-69У.

За основу метода измерения ДФОС взят гониометрический метод.

Гониометрический метод заключается в пошаговом определении значения энергетической яркости образца при его повороте на известный угол на каждом шаге. Данный метод получил название согласно используемому прибору – гониометру. Применяемые для этих задач гониометры обладают разрешением в несколько угловых минут и оснащены фотометрической головкой с известным коэффициентом преобразования.

Данный метод считается перспективным по точности, однако требует больших затрат времени.

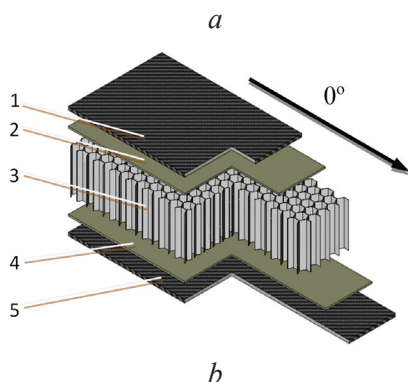
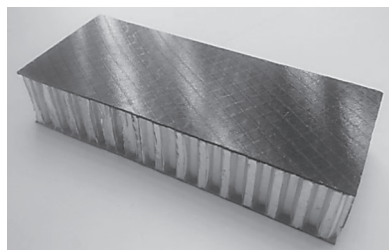


Рисунок 3 – Внешняя (а) и внутренняя (b) структура образца-свидетеля углепластика:

- 1 – углепластик ЛУП-0,1+ЭДТ-69У;
- 2 – клеевой слой ЭПОФЛЕКС-0,4;
- 3 – сотовый наполнитель 5056-3,5-23-А;
- 4 – клеевой слой ЭПОФЛЕКС-0,4;
- 5 – углепластик ЛУП-0,1+ ЭДТ-69У

Figure 3 – External (a) and internal (b) structure of the CFRP check test pieces:

- 1 – LUP-0,1+EDT-69U CFRP;
- 2 – EPOFLEKS-0,4 glue layer;
- 3 – 5056-3,5-23-A honeycomb filler;
- 4 – EPOFLEKS-0,4 glue layer;
- 5 – LUP-0,1+EDT-69U CFRP

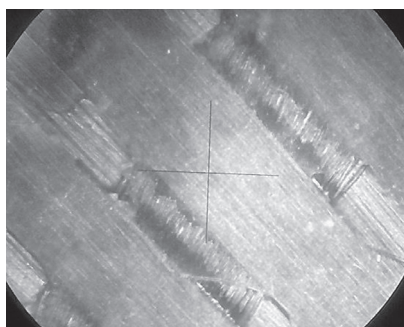


Рисунок 4 – Изображение поверхности образца-свидетеля углепластика при увеличении 50^х

Figure 4 – Image surface of the CFRP check test pieces at 50^x magnification

На рисунке 5 приведена принципиальная схема установки для измерения ДФОС.

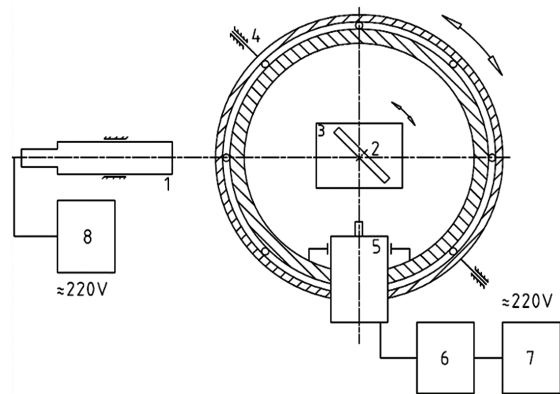


Рисунок 5 – Принципиальная схема установки для измерения двулучевой функции отрагательной способности: 1 – лазер He-Ne; 2 – образец-свидетель углепластика; 3 – поворотный столик; 4 – поворотное устройство; 5 – спектрометр ПВС-02; 6 – персональный компьютер; 7 – блок питания; 8 – источник питания

Figure 5 – The basic scheme for the bidirectional reflection distribution function measurement: 1 – laser He-Ne; 2 – CFRP check test pieces; 3 – rotary table; 4 – rotating device; 5 – portable high-precision spectrometry model PHS-02; 6 – PC; 7 – power supply; 8 – source supply

В состав установки входят: источник излучения – лазер He-Ne 1, исследуемый образец-свидетель из углепластика 2, поворотный столик 3, поворотное устройство 4, приемник излучения – переносной высокоточный спектрометр ПВС-02 5, персональный компьютер 6, блок питания DF-1730SL-10A 7, источник питания He-Ne лазера 8.

В качестве источника излучения применялся He-Ne лазер ($\lambda = 632,8$ нм), обеспечивающий поток излучения на уровне 1 Вт с оптимальным значением диаметра пучка 5 мм.

Угол падения α лазерного пучка на образец-свидетель изменялся в диапазоне $10^\circ < \alpha < 80^\circ$ с шагом 10° . Для этого использовался поворотный столик, обеспечивающий поворот вокруг вертикальной оси в диапазоне $\pm 360^\circ$.

Спектрометр ПВС-02 обеспечивал регистрацию энергетической яркости исследуемого образца-свидетеля.

Для исключения регистрирования паразитного излучения в поле зрения приемной оптической системы во время проведения эксперимента все внешние источники излучения экранировались.

Рассеянное излучение регистрировалось в пределах пространства полусферы над поверхностью образца-свидетеля. Направление прие-

ма оптического излучения задавалось зенитным ($0^\circ < \theta < 90^\circ$) и азимутальным ($0^\circ < \phi < 180^\circ$) углами с шагом 10° . Указанные параметры обеспечивались спектрометром ПВС-02, который устанавливался на поворотное кольцо, и за счет его вращения выставлялось направление приема рассеянного излучения по азимутальному углу. Для задания зенитного угла использовался ручной привод на основе червячной передачи, который приводил во вращение поворотную раму.

С использованием математических выкладок источников [6] и [7] было получено уравнение для вычисления ДФОС:

$$BRDF = \frac{1}{\Omega_r \cdot \cos\theta_r} \cdot \frac{L_r(\theta_r, \phi_r)}{L_i(\theta_i, \phi_i)},$$

где θ_i, ϕ_i – зенитный и азимутальный углы сферической системы координат падающего потока излучения соответственно; θ_r, ϕ_r – зенитный и азимутальный углы сферической системы координат рассеянного потока излучения соответственно; $L_i(\theta_i, \phi_i)$ – яркость поверхности, создаваемая падающим излучением в направлении (θ_i, ϕ_i) ; $L_r(\theta_r, \phi_r)$ – яркость поверхности, создаваемая рассеянным излучением в направлении (θ_r, ϕ_r) (рисунк 6).

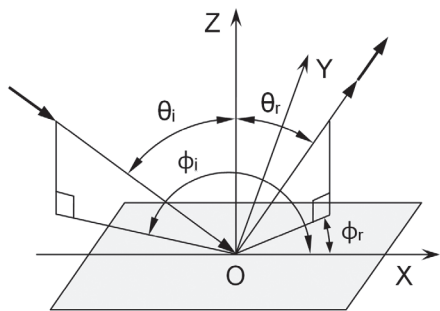


Рисунок 6 – Направления и координаты двулучевой функции отражательной способности по отношению к поверхности

Figure 6 – The bidirectional reflection distribution function directions and coordinates with respect to the surface

На рисунке 7 представлены результаты измерений ДФОС ($80^\circ, 0^\circ, \theta_r, 0^\circ$) для образца-свидетеля из углепластикового волокна ЛУП-0,1+ЭДТ-69У.

Из рисунка 7 можно заметить, что поверхность образца-свидетеля рассеивает излучение в очень малом диапазоне углов (около 20°) с ярко выраженной направленностью, соответ-

ствующей углу отражения 100° . Полученная зависимость наблюдается также при других углах падения излучения от источника, что в большей степени характеризует поверхность исследуемого углепластика как отражающую.

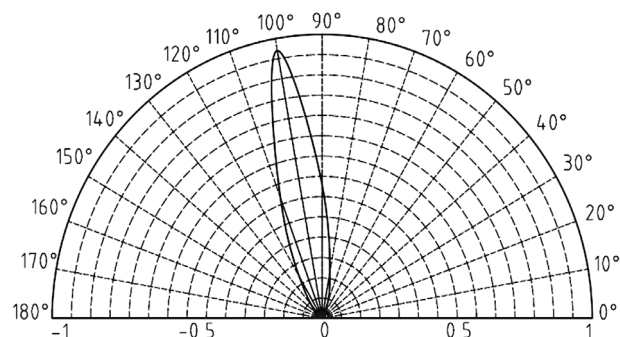


Рисунок 7 – Форма двулучевой функции отражательной способности ($80^\circ, 0^\circ, \theta_r, 0^\circ$)

Figure 7 – The form of bidirectional reflection distribution function ($80^\circ, 0^\circ, \theta_r, 0^\circ$)

Компьютерное моделирование светорассеяния в объективе оптико-электронного модуля

В основу компьютерной модели положен метод измерения коэффициента светорассеяния σ оптических систем, базирующийся на сравнении образуемых контролируемым объективом освещенностей изображения черного предмета, расположенного на равномерно освещенном белом фоне, и изображения этого фона [6]. Погрешность измерений по такой схеме не превышает 5–7 % измеряемой величины.

Схема для определения коэффициента светорассеяния (см. рисунок 8) состоит из фотометрического шара 3, в передней части которого установлена коллиматорная линза 4. С противоположной стороны шара 3 на оптической оси коллиматорной линзы 4 расположен имитатор черного тела 1. Размер черного тела 1 изменяется при помощи диафрагм 2. Внутренняя поверхность фотометрического шара 3 покрыта белой матовой краской и освещается источниками излучения 8. В фокальной плоскости контролируемой оптической системы 5, которая устанавливается как можно ближе к линзе 4, размещают диафрагму 6 и фотоприемник 7.

ППП *Zemax* сочетает в себе два принципиально разных подхода к расчету оптических систем – так называемые последовательный и непоследовательный режимы расчета.

Непоследовательный режим расчета является наиболее подходящим для моделирования и оптимизации светотехнических параметров оптических систем.

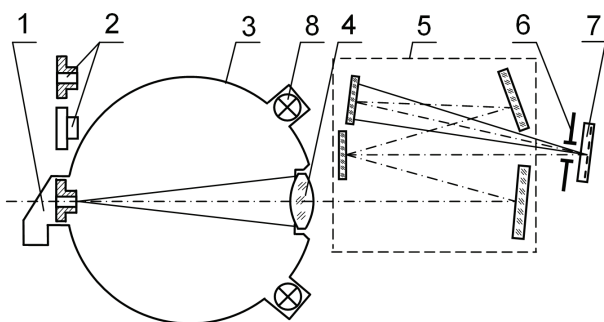


Рисунок 8 – Принципиальная схема измерения коэффициента светорассеяния: 1 – имитатор черного тела; 2 – набор диафрагм; 3 – фотометрический шар; 4 – коллиматорная линза; 5 – контролируемая оптическая система; 6 – диафрагма; 7 – фотоприемник; 8 – источник излучения

Figure 8 – Schematic diagram of measuring light scattering coefficient: 1 – blackbody simulator; 2 – set of diaphragms; 3 – integrating sphere; 4 – collimator lens; 5 – controlled optical system; 6 – diaphragm; 7 – photodetector; 8 – radiation source

Ввиду того, что объектив ОЭМ построен на базе внеосевой зеркальной схемы, для исключения ошибок в описании оптической системы в ППП *Zemax* целесообразным является начать работу в последовательном режиме и выполнить ее проверку, руководствуясь критериями качества изображения, которое оптическая система должна обеспечивать. Следующим шагом необходимо выполнить перевод полученной оптической системы из последовательного в непоследовательный режим встроенными инструментами ППП *Zemax*.

Для моделирования светорассеяния в объективе ОЭМ посредством ППП *Zemax* требуется выполнить импортирование твердотельной модели корпуса объектива ОЭМ из *CAD*-системы в среду ППП *Zemax* [7].

Для осуществления данной операции в ППП *Zemax* в состав оптической схемы вводится *NSC*-объект типа *Imported*. Перед импортированием корпус объектива ОЭМ требуется упростить: исключить из состава мелкий крепеж, сшить поверхности соседних деталей в местах их стыка, убрать конструктивные элементы малых размеров и т.п. После создания упрощенной модели исходный файл должен

быть преобразован в формат *STEP* или *IGES* и указан как файл данных для объекта типа *Imported*.

С использованием данных из источника [8] и полученных значений ДФОС была составлена динамически подключаемая библиотека «*CFRP_Scatter.dll*», при помощи которой задавались свойства рассеивающих поверхностей углепластика.

Оставшиеся компоненты схемы измерения, приведенной на рисунке 8, описывались следующими *NSC*-объектами:

1. Имитатор черного тела – *Standard Surface* с поглощающими свойствами поверхности.
2. Фотометрический шар – *Sphere* с рассеивающей внутренней поверхностью типа ламбертова.
3. Коллиматорная линза – *Standard Lens*.
4. Источники излучения – *Source Point*.
5. Фотоприемник – *Detector Rect*.

На рисунке 9 представлен результат трассировки лучей в ППП *Zemax*.

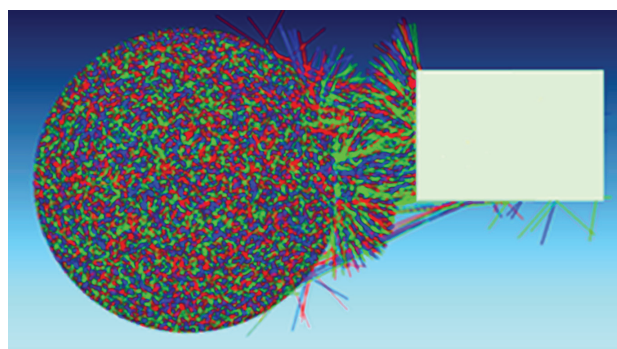


Рисунок 9 – Результат трассировки лучей в пакете прикладных программ *Zemax*

Figure 9 – The result of the ray tracing in the *Zemax* application software package

Также в результате расчета получены изображения имитатора черного тела, расположенного на равномерно освещенном белом фоне, и изображения этого фона (см. рисунок 10).

Коэффициент светорассеяния рассчитывается по формуле:

$$\sigma = \frac{E_b}{E_f} \cdot 100\%, \quad (1)$$

где σ – коэффициент светорассеяния объектива ОЭМ; E_b – значение сигнала в области имитатора черного тела; E_f – значение сигнала освещенной части изображения.

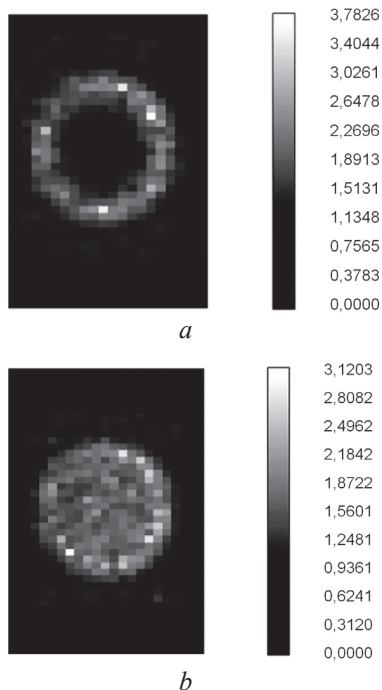


Рисунок 10 – Изображения на приемнике излучения: *a* – имитатор черного тела, расположенный на равномерно освещенном белом фоне; *b* – белый фон

Figure 10 – The images on the radiation receiver: *a* – blackbody simulator, located on the uniformly illuminated white background; *b* – white background

Пользуясь уравнением (1) и полученными значениями полной мощности был рассчитан коэффициент светорассеяния объектива ОЭМ, который составил 15 %.

Заключение

Выполнен сравнительный анализ оптических свойств специальных покрытий, предназначенных для чернения металлических деталей оптического тракта, с используемыми углепластиковыми. Выявлено, что углепластики характеризуются интегральным коэффициентом отражения, в 3–4 раза большим по сравнению со специальными покрытиями.

Используя имеющийся образец-свидетель углепластика экспериментально получена двулучевая функция отражательной способности поверхности углепластика. Полученные результаты подтвердили характер индикатрисы светорассеяния поверхности углепластика, которая имеет явную составляющую в направлении отраженного потока излучения.

На основе имеющихся данных по двулучевой функции отражательной способности поверх-

ности углепластика описана модель рассеивающей поверхности в пакете прикладных программ *Zemax*. Используя разработанную модель рассеивающей поверхности построена модель объектива оптико-электронного модуля и выполнена оценка коэффициента светорассеяния, который составил 15 %.

На основании полученных экспериментальным и расчетным путем данных можно заключить, что при замене традиционных металлических материалов на углепластики в крупногабаритных оптико-электронных модулях следует обратить внимание на рост светорассеяния. Задачу по снижению влияния указанного негативного влияния при применении углепластиков на стадиях проектирования и изготовления считается возможным решить следующим образом:

- осуществлять моделирование прохождения потока излучения через оптическую систему при помощи специализированного программного обеспечения;
- на этапах изготовления на наружных поверхностях углепластиковых элементов конструкции формировать шероховатую структуру;
- наносить поглощающее покрытие, обладающее достаточной адгезионной прочностью с поверхностью углепластика.

Список использованных источников

1. Конструктивно-технологические решения создания корпусных элементов из композиционных материалов блока оптикоэлектронного модуля автоматического космического аппарата [Текст] / И.Л. Аккуратов, А.И. Алямовский, Д.Я. Давыдов [и др.] // Эффективность сотовых конструкций в изделиях авиационно-космической техники: Укр. НИИ технологии машиностроения. – Днепропетровск, 2013. – С. 28–33.
2. *Анурьев, В.И.* Справочник конструктора-машиностроителя: в 3 т. Т.1. – 8-е изд., перераб. и доп. / под ред. И.Н. Жестковой. – М.: Машиностроение, 2001. – 920 с.
3. *Бобович, Б.Б.* Неметаллические конструкционные материалы / Б.Б. Бобович. – М.: МГИУ. – 2009. – 383 с.
4. Spectrecology – Spectroscopy & Optical Sensing Solutions. Sampling Optics Define the Measurement. Salmonberry St. Wesley Chapel [Electronic resource]. – Mode of access: <http://www.spectrecology.com/sampling-optics/>. – Data of access: 05.11.2015.
5. *Nicodemus, F.E.* Geometrical Considerations and nomenclature for reflectance / F.E. Nicodemus [et al.] // Radiometry. Jones and Bartlett Publishers, Inc., USA. – 1992. – P. 94–145.

6. Sing Choong Foo. A Gonioreflectometer for measuring the bidirectional reflectance of material for use in illumination computation: a thesis for the degree of master of science: august 1997 / Sing Choong Foo. – New York, 1997. – 130 p.

7. Креопалова, Г.В. Оптические измерения / Г.В. Креопалова, Н.Л. Лазарева, Д.Т. Пуряева ; под общ. ред. Д.Т. Пуряева. – М. : Машиностроение, 1987. – 264 с.

8. How to Compile a User-Defined Surface [Electronic resource] / Mark Nicholson. – Zemax Knowledge Base., 2008. – Mode of access: http://www.zemax.com/support/knowledge_base/how-to-compile-a-user-defined-surface. – Data of access: 05.11.2015.

9. Zhang, W.J. Experimental study of the effective BRDF of a copper foam sheet / W.J. Zhang, J.M. Zhao, L.H. Liu// RAD-13. Proceedings of the 7th International Symposium on Radiative Transfer, Begellhouse. 7-th International Symposium on Radiative Transfer, 2–8 Jun. 2013, Kusadasi, Turkey.

References

1. I.L. Akkuratov, A.I. Alyamovskiy, D.Ya. Davyidov. *Konstruktivno-tehnologicheskiye resheniya sozdaniya korpusnykh elementov iz kompozitsionnykh materialov bloka optiko-elektronnoy modulya avtomaticheskogo kosmicheskogo apparata* [Structurally-technological solutions create a housing elements made of composite materials automatic spacecraft optoelectronic module unit]. Dnepropetrovsk, Ukraine, 2013, pp. 28–33 (in Russian).

2. Anurev V.I. *Spravochnik konstruktora-mashinostroitelia* [Mechanical engineer's handbook]: in 3 vol.

Vol. 1, 8-th ed., Moscow, Mechanical engineering Publ., 2001, 920 p. (in Russian).

3. Bobovich B.B. *Nemetallicheskiye konstruktivnyye materialy* [Nonmetallic structural materials]. Moscow, Moscow State Industrial University Publ., 2009, 383 p. (in Russian).

4. Spectrecology – Spectroscopy & Optical Sensing Solutions. Sampling Optics Define the Measurement. Salmonberry St. Wesley Chapel [Electronic resource]. – Mode of access: <http://www.spectrecology.com/sampling-optics/>. – Data of access: 05.11.2015.

5. Nicodemus F.E., Richmond J.C., Hsia J.J., Ginsberg I.W., Limperis T. Geometrical Considerations and nomenclature for reflectance. *Radiometry*, Jones and Bartlett Publishers, Inc., USA, 1992, pp. 94–145.

6. Sing Choong Foo. A Gonioreflectometer for measuring the bidirectional reflectance of material for use in illumination computation: a thesis for the degree of master of science: august 1997, New York, 1997, 130 p.

7. Kreopalova G.V., Lazareva N.L., Puryaeva D.T. *Opticheskiye izmereniya* [Optical measurements], Moscow, Mechanical engineering Publ., 1987, 264 p. (in Russian).

8. Mark Nicholson. How to Compile a User-Defined Surface [Electronic resource]. Zemax Knowledge Base., 2008, mode of access: http://www.zemax.com/support/knowledge_base/how-to-compile-a-user-defined-surface, data of access: 05.11.2015.

9. Zhang W.J., Zhao J.M., Liu L.H.. Experimental study of the effective BRDF of a copper foam sheet. *RAD-13. Proceedings of the 7th International Symposium on Radiative Transfer, Begellhouse. 7-th International Symposium on Radiative Transfer, 2-8 Jun. 2013, Kusadasi, Turkey.*