

УДК 681.785.554

Спектральная фильтрация изображений посредством дисперсионных систем

Гулис И.М., Купреев А.Г.

Белорусский государственный университет,
пр. Независимости, 4, 220030 Минск, Беларусь

Поступила 27.09.2016

Принята к печати 15.11.2016

Приборы для спектральной фильтрации изображений являются важным элементом систем дистанционного зондирования, медицинской диагностики и технологического контроля. Цель работы – анализ функциональных особенностей и характеристик двух предлагаемых вариантов монохроматоров изображения, основанных на дисперсионной спектральной фильтрации.

Первый вариант основан на использовании дисперсионного монохроматора, в котором коллиматорный и камерный объективы формируют телескопическую систему, в плоскости промежуточного изображения которой размещается дисперсионный элемент. Второй вариант основан на использовании двойного монохроматора с вычитанием дисперсии при обратном прохождении.

Для варианта с телескопической системой выполнены оценки спектрального разрешения и пространственного разрешения, определяемого аберрациями и дифракцией на входной щели. Проведено численное моделирование и макетирование прибора. Показано, что при ширине выделяемого спектрального интервала 10 нм в видимой области размеры аберрационно-лимитируемого кружка рассеяния варьируются от 10–20 мкм в центре до 30 мкм на краях изображения с размерами 23–27 мм. Монохроматор с вычитанием дисперсии позволяет варьировать достигаемое в отдельной точке изображения спектральное разрешение (до 1 нм и выше) изменением ширины промежуточной щели, однако особенностью является изменение в значительных пределах выделяемой центральной длины волны по полю изображения.

Рассмотренные схемные решения дисперсионных монохроматоров изображения представляются перспективными и обладают преимуществами в сравнении с системами на основе перестраиваемых фильтров по достижимому спектральному разрешению и возможности его оперативного варьирования, спектральному контрасту. Монохроматор на основе телескопической системы характеризуется простотой устройства и достаточно большим полем изображения, однако имеет ограниченное светопропускание из-за малого размера входной апертуры. Монохроматор с вычитанием дисперсии имеет большее светопропускание, позволяет обеспечить высокое спектральное разрешение при условии регистрации полного куба данных в серии установок дисперсионного элемента.

Ключевые слова: спектроскопия с пространственным разрешением, монохроматор изображения, дисперсионная система, спектральная фильтрация.

DOI: 10.21122/2220-9506-2016-7-3-262-270

Адрес для переписки:

Гулис И.М.
Белорусский государственный университет,
пр. Независимости, 4, 220030, г. Минск, Беларусь
e-mail: gulis@bsu.by

Address for correspondence:

Gulis I.M.
Belarusian State University,
Nezavisimosty Ave., 4, 220030, Minsk, Belarus
e-mail: gulis@bsu.by

Для цитирования:

Гулис И.М., Купреев А.Г.
Спектральная фильтрация изображений посредством дисперсионных систем.
Приборы и методы измерений.
2016. – Т. 7, № 3. – С. 262–270.
DOI: 10.21122/2220-9506-2016-7-3-262-270

For citation:

Gulis I.M., Kupreyeu A.G.
[Spectral filtration of images by means of dispersive systems].
Pribory i metody izmerenij [Devices and Methods of Measurements].
2016, vol. 7, no. 3, pp. 262–270 (in Russian).
DOI: 10.21122/2220-9506-2016-7-3-262-270

Spectral filtration of images by means of dispersive systems

Gulis I.M., Kupreyeu A.G.

Belarusian State University,
Nezavisimosty Ave., 4, 220030, Minsk, Belarus

Received 27.09.2016

Accepted for publication 15.11.2016

Abstract

Instruments for spectral filtration of images are an important element of the systems used in remote sensing, medical diagnostics, in-process measurements. The aim of this study is analysis of the functional features and characteristics of the proposed two image monochromator versions which are based on dispersive spectral filtering.

The first is based on the use of a dispersive monochromator, where collimating and camera lenses form a telescopic system, the dispersive element of which is within the intermediate image plane. The second version is based on an imaging double monochromator with dispersion subtraction by back propagation.

For the telescopic system version, the spectral and spatial resolutions are estimated, the latter being limited by aberrations and diffraction from the entrance slit. The device has been numerically simulated and prototyped. It is shown that for the spectral bandwidth 10 nm (visible spectral range), the aberration-limited spot size is from 10–20 μm at the image center to about 30 μm at the image periphery for the image size 23–27 mm. The monochromator with dispersion subtraction enables one to vary the spectral resolution (up to 1 nm and higher) by changing the intermediate slit width. But the distinctive feature is a significant change in the selected central wavelength over the image field.

The considered designs of dispersive image monochromators look very promising due to the particular advantages over the systems based on tunable filters as regards the spectral resolution, fast tuning, and the spectral contrast. The monochromator based on a telescopic system has a simple design and a rather large image field but it also has a limited light throughput due to small aperture size. The monochromator with dispersion subtraction has higher light throughput, can provide high spectral resolution when recording a full data cube in a series of measuring acts for different dispersive element positions.

Keywords: imaging spectroscopy, image monochromator, dispersive system, spectral filtering.

DOI: 10.21122/2220-9506-2016-7-3-262-270

Адрес для переписки:

Гулис И.М.
Белорусский государственный университет,
пр. Независимости, 4, 220030, г. Минск, Беларусь
e-mail: gulis@bsu.by

Address for correspondence:

Gulis I.M.
Belarusian State University,
Nezavisimosty Ave., 4, 220030, Minsk, Belarus
e-mail: gulis@bsu.by

Для цитирования:

Гулис И.М., Купреев А.Г.
Спектральная фильтрация изображений посредством дисперсионных систем.
Приборы и методы измерений.
2016. – Т. 7, № 3. – С. 262–270.
DOI: 10.21122/2220-9506-2016-7-3-262-270

For citation:

Gulis I.M., Kupreyeu A.G.
[Spectral filtration of images by means of dispersive systems].
Pribory i metody izmerenij [Devices and Methods of Measurements].
2016, vol. 7, no. 3, pp. 262–270 (in Russian).
DOI: 10.21122/2220-9506-2016-7-3-262-270

Введение

Спектроскопия с пространственным разрешением (СПР) востребована и применяется в большинстве областей, где необходимо получение спектральной информации о протяженных объектах. Среди них – оценка состояния растительных [1] и водных ресурсов [2], пищевая промышленность [3], мониторинг городской среды [4] и промышленных объектов [5], задачи обеспечения безопасности и правопорядка [6], медицинские и биологические приложения [7–10]. Основными классами задач, решаемых СПР, являются классификация областей, поиск целей, детектирование изменений, оценка количества участков разных типов.

Для ряда приложений мультиспектрального анализа необходимо единовременное получение изображения области пространства с высоким пространственным разрешением при умеренном спектральном (во многих задачах распознавания целей и детектирования изменений по фрагментам спектров с широкими структурными элементами приемлема ширина выделяемой спектральной полосы порядка 10 нм [11, 12]), однако не все типы аппаратуры СПР оптимальны для этого. К примеру, в дисперсионных спектрометрах с заметающим (pushbroom) сканированием изображение объекта в ограниченном спектральном диапазоне можно получить лишь после регистрации полного куба данных [13], в системах единовременной съемки зачастую не обеспечивается необходимое пространственное разрешение, присутствуют существенные хроматические aberrации [14]. Приборы для СПР, ориентированные на получение одномоментных снимков наблюдаемой области в ограниченном спектральном диапазоне, можно выделить в отдельный класс монохроматоров изображения.

В настоящее время монохроматоры изображения реализуются преимущественно на основе спектральной фильтрации посредством полосовых и перестраиваемых фильтров [12]. Ограничения таких систем вынуждают искать альтернативные подходы, одним из которых является дисперсионная спектральная фильтрация [13]. Важные ее преимущества – высокое спектральное разрешение и эффективное подавление фоновой засветки на длинах волн за пределами выделяемой полосы, что особенно существенно при малой ширине последней относительно рабочего спектрального диапазона.

Целью настоящей работы является анализ характеристик разработанного монохроматора изображения на основе телескопической системы, рассмотрение особенностей спектральной фильтрации с использованием предложенного авторами ранее монохроматора изображения с вычитанием дисперсии при обратном прохождении, а также сопоставление обоих подходов.

Спектральная фильтрация на основе дисперсионной телескопической системы

Телескопическая система объективов позволяет сформировать на выходной апертуре угловое распределение световых пучков, аналогичное распределению на входной апертуре. Спектральная селекция осуществляется диспергирующим элементом, размещенным в промежуточной плоскости изображения телескопа. Вариант реализации на основе дифракционной решетки и системы из коллиматорного и камерного объективов, размещенных подобно телескопической системе Кеплера, представлен на рисунке 1.

Расстояние от входной щели 1 до коллиматорного объектива 2 равно его переднему фокусному расстоянию f_{1p} , расстояние от коллиматорного объектива 2 до дифракционной решетки 3 равно заднему фокусному расстоянию f_{1b} . Благодаря этому проходящие через щелевую входную апертуру 1 коллимированные световые пучки от бесконечно удаленного объекта фокусируются объективом 2 вблизи плоскости дифракционной решетки, формируя действительное изображение. В то же время все лучи, проходящие через одну и ту же точку входной щели, падают на дифракционную решетку параллельно друг другу, поэтому диспергированные пучки одной длины волны также взаимно параллельны и дают изображение входной щели на расстоянии f_{2b} от камерного объектива 4. Объектив 4 располагается на переднем фокусном расстоянии f_{2p} от дифракционной решетки, поэтому пучки, формирующие промежуточное изображение вблизи решетки, после диспергирования и прохождения через объектив коллимированы.

Соответственно, в области задней фокальной плоскости объектива 4, отвечающей изображению щели 1 в узком спектральном диапазоне, формируется угловое распределение световых пучков, аналогичное распределению во входной щели.

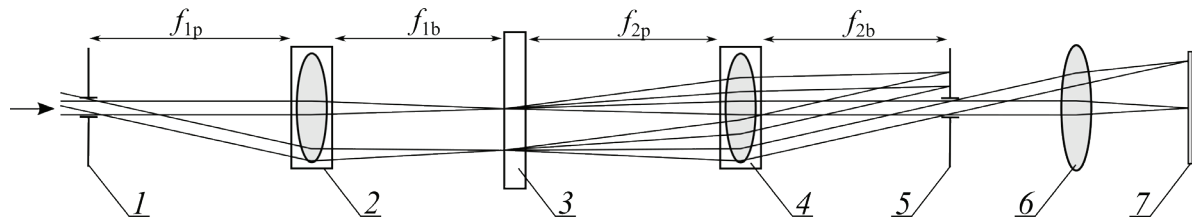


Рисунок 1 – Принципиальная схема спектральной фильтрации на основе дисперсионной телескопической системы: 1 – входная апертура; 2 – коллиматорный объектив; 3 – диспергирующий элемент; 4 – камерный объектив; 5 – выходная апертура; 6 – изображающий объектив; 7 – матричный фотодетектор; f – фокусные расстояния объективов; индексы 1 и 2 относятся к коллиматорному и камерному объективам; « p » и « b » – переднее и заднее фокусное расстояние

Figure 1 – The principle of spectral filtering by means of dispersive telescopic system: 1 – entrance aperture; 2 – collimating lens; 3 – dispersive element; 4 – camera lens; 5 – exit aperture; 6 – imaging lens; 7 – matrix photodetector; f – focal distance of objectives; indices 1 and 2 are related to collimating and camera lenses respectively; « p » and « b » denote primary and back focus

Таким образом, через щель, размещенную в задней фокальной плоскости объектива 4, целиком пройдет совокупность световых пучков выделенного спектрального диапазона, по угловому распределению идентичная пучкам на входе в систему. Для формирования на фотодетекторе 7 изображения наблюдаемой области используется объектив 6.

Ширина выделяемого спектрального интервала $\Delta\lambda$ определяется характеристиками спектрального изображения в плоскости 5. При узких щелях доминирует абберационная составляющая аппаратной функции, при широких – щелевая составляющая. Форма аппаратной функции при щелях одинаковой ширины (полагаем, что ширина выходной щели равна ширине изображения входной) будет треугольной, так что полуширина выделяемой спектральной полосы:

$$\Delta\lambda = \frac{d\lambda}{dl} \Delta l_{slit}, \quad (1)$$

где Δl_{slit} – ширина щели (входной апертуры); $d\lambda/dl$ – обратная линейная дисперсия. Перестройку выделяемой спектральной полосы целесообразно осуществлять поворотом дифракционной решетки 3, при этом необходимо учитывать изменение аббераций решетки при различном ее наклоне.

Пространственное разрешение системы определяется изображающими характеристиками объектива 6 и искажениями, вносимыми в угловое распределение световых пучков вследствие их неколлимированности при падении на дифракционную решетку (абберации решетки).

Уменьшение ширины апертур 1 и 5 в соответствии с (1) повышает спектральное разреше-

ние, а также повышает пространственное разрешение за счет уменьшения ширины пучков и аббераций системы. Уменьшение высоты щели 1 способствует снижению искажений типа *smile*. При этом светосила при сокращении площади входной апертуры падает, поэтому выбор оптимальных параметров щелевой входной апертуры должен осуществляться исходя из требований к разрешению и светосиле прибора. Необходимо также учитывать дифракцию на щелевой входной апертуре. Дифракционное размытие в предлагаемой системе можно оценить как:

$$\delta l_{diffr} = f \frac{\lambda}{\Delta l_{slit}} = \frac{\lambda}{\Delta\lambda} \frac{b \cos \beta}{k}, \quad (2)$$

где f – фокусное расстояние изображающего объектива; k – порядок дифракции; b – постоянная решетки; β – угол дифракции. Таким образом, при сужении щели дифракционное размытие возрастает. В частном случае нормального падения пучков на дифракционную решетку (2) приводится к виду:

$$\delta l_{diffr} = \frac{\lambda}{\Delta\lambda} \sqrt{\left(\frac{b}{k}\right)^2 - \lambda^2}.$$

К примеру, при использовании дифракционной решетки 600 штр./мм ($b = 1667$ нм) в -1 порядке дифракции, $\Delta\lambda = 10$ нм и $\lambda = 500$ нм дифракционное размытие $\delta l_{diffr} \approx 80$ мкм, а с решеткой 1200 штр./мм при той же ширине выделяемой спектральной полосы снижается до приблизительно 40 мкм. Следует отметить, что такое размытие проявляется только вдоль координаты, соответствующей направлению дисперсии.

На основе предложенного подхода разработано схемное решение монохроматора изображения (рисунок 2). В качестве коллиматорного, камерного и изображающего объективов использован четырехлинзовый анастигмат средней светосилы «Юпитер-37А» (фокусное расстояние 135 мм; относительное отверстие 1:3,5; угловое поле зрения 18°). Отражательная дифракционная решетка 600 штр./мм, –1-й порядок дифракции.

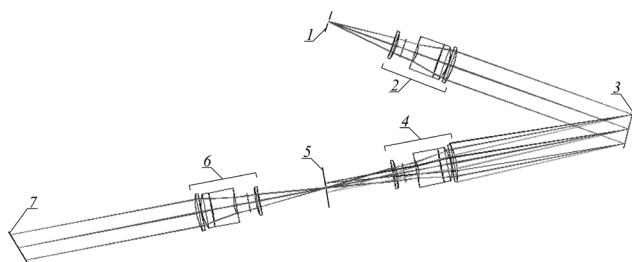


Рисунок 2 – Оптическая схема монохроматора изображения на основе дисперсионной телескопической системы: 1 – входная щель; 2 – коллиматорный объектив; 3 – дифракционная решетка; 4 – камерный объектив; 5 – выходная щель; 6 – изображающий объектив, 7 – детектор

Figure 2 – The optical design of image monochromator based on dispersive telescopic system: 1 – entrance slit; 2 – collimating lens; 3 – diffractive grating; 4 – camera lens; 5 – exit slit; 6 – imaging lens; 7 – photodetector

Численное моделирование системы в программе оптического дизайна показало, что при ширине щелей монохроматора около 1 мм достигается выделение спектральной полосы шириной около 10 нм. Форма кружков рассеяния свидетельствует о наличии внеосевых aberrаций на краю поля. В центре поля наибольший размер кружка рассеяния составляет 10–20 мкм, на краях поля с размерами 27 × 23 мм доходит до 30 мкм.

В соответствии с оптической схемой рисунок 2 изготовлен макет дисперсионной телескопической системы, зарегистрированы квазимонохроматические изображения тестовых объектов – транспарантов с полиграфической цветной печатью – при освещении их широкополосным источником (лампой накаливания). Характеристики системы полностью соответствуют результатам теоретических оценок и численного моделирования.

Спектральная фильтрация на основе системы с вычитанием дисперсии

Второй вариант дисперсионной фильтрации изображений основан на использовании вычи-

тания дисперсии в изображающей оптической системе для устранения пространственно-спектрального «размытия» изображения. Обычно вычитание дисперсии используют для понижения уровня рассеянного света в оптической системе спектрометра [15], однако входная и выходная апертуры в ней щелевые. Изображение протяженной в двух измерениях входной апертуры в дисперсионном спектральном приборе «размывается» из-за смещения друг относительно друга спектральных изображений. В предложенном методе «размытие» устраняется при обратном прохождении через оптическую систему монохроматора, которое эквивалентно прохождению через монохроматор с вычитанием дисперсии [16].

Спектральная фильтрация в такой системе осуществляется отверстием в непрозрачной маске, расположенной в плоскости промежуточного изображения (которое формируется как результат прямого прохождения). Через отверстие проходит лишь часть световых пучков, формирующих совокупность смещенных друг относительно друга спектральных изображений протяженной входной апертуры. Эта часть после вычитания дисперсии при обратном прохождении формирует изображение входной апертуры в спектральной полосе, параметры которой определяются положением и шириной отверстия в маске. Благодаря тому, что вычитание дисперсии осуществляется обратным прохождением через ту же оптическую систему, сравнительно легко обеспечить требуемую идентичность двух монохроматоров, так что для сканирования по спектральному диапазону достаточно поворота единственного диспергирующего элемента (рисунок 3). Симметричный разворот светового пучка для обратного прохождения осуществляется посредством двух плоских зеркал, расположенных подобно уголкового отражателю.

Ширина выделяемого спектрального интервала составляет:

$$\Delta\lambda = \frac{b \cos \beta}{k f_{cam}} \Delta d,$$

где Δd – ширина отверстия в маске в направлении дисперсии; f_{cam} – фокусное расстояние камерного объектива [17]. Таким образом, спектральное разрешение (полуширина пропускаемой спектральной полосы) определяется как диспергирующими характеристиками системы, так и шириной отверстия в маске. Вследствие того, что спектральное разрешение не зависит от ширины входной щели, для одновременного изображе-

ния протяженной области можно использовать широкую входную апертуру без ухудшения спектрального разрешения. Количественная оценка показывает, что при решетке 1200 штр./мм, работающей в первом порядке дифракции, $\beta \sim 0^\circ$, $f_{col} = f_{cam} = 500$ мм и $\Delta d = 6$ мм $\Delta\lambda \approx 10$ нм; при $\Delta d = 0,6$ мм $\Delta\lambda \approx 1$ нм, где f_{col} – фокусное расстояние коллиматорного объектива

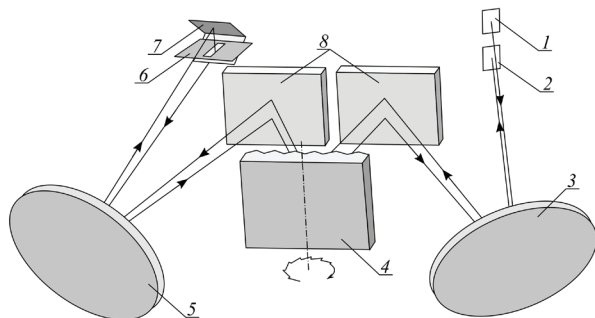


Рисунок 3 – Схема монохроматора изображения с вычитанием дисперсии при обратном прохождении: 1 – входная апертура; 2 – выходная апертура с ПЗС-матрицей; 3, 5 – зеркальный объектив; 4 – диспергирующий элемент; 6 – маска с отверстием; 7 – отражатель; 8 – плоское зеркало; штрихпунктирный отрезок – ось поворота диспергирующего элемента

Figure 3 – The principle of image monochromator with dispersion subtraction at back propagation: 1 – entrance aperture; 2 – exit aperture with a CCD-camera; 3, 5 – reflective lens; 4 – dispersing element; 6 – mask with an aperture; 7 – reflector; 8 – flat mirror; dash-dot line denotes the axis of dispersing element revolution

Спектральный интервал $\Delta\lambda$, в котором осуществляется изображение точки объекта, смещается вдоль изображения объекта в направлении дисперсии (рисунок 4). Относительное смещение интервала определяется соотношением ширины выходной апертуры $\Delta x''$ и ширины отверстия в маске Δd , а также увеличением решетки Γ_g :

$$\frac{\Delta\lambda_{shift}}{\Delta\lambda} = \Gamma_g \frac{\Delta x''}{\Delta d} = \frac{1}{\cos\psi + \sin\psi \operatorname{tg}\alpha} \frac{\Delta x''}{\Delta d},$$

где α – угол падения пучка на дифракционную решетку; ψ – угол между падающим и дифрагированным пучками.

Пространственное разрешение системы с вычитанием дисперсии определяется ее изображающими характеристиками, поэтому уменьшение aberrаций является важной задачей. Ее решение осложняется протяженностью входного отверстия и необходимостью пространственно разделять входящие в систему и выходящие из нее световые пучки. Исходя из повышенных

требований к качеству изображения, разработан малоабберационный вариант оптической системы монохроматора изображения с вычитанием дисперсии [18]. Схема рассчитана на работу в видимом диапазоне при относительном отверстии 1:7–1:5, фокусное расстояние сферических зеркальных объективов 333,5 мм, их диаметры не превышают 150 мм. Размер входной и выходной апертур $7,18 \times 5,32$ мм (соответствует размерам матрицы с диагональю $1/1,8''$). В качестве диспергирующего элемента использована дифракционная решетка 1200 штр./мм. Оценочные габаритные размеры оптической схемы не превышают $350 \times 300 \times 280$ мм. Сканирование рабочего спектрального диапазона осуществляется поворотом дифракционной решетки (охват диапазона шириной 400 нм осуществляется поворотом решетки на $15,5^\circ$). Полученные посредством численного моделирования в программе ZEMAX® результаты свидетельствуют о том, что типичная полуширина профиля кружка рассеяния не превышает 10 мкм (в незначительной по площади периферийной части матрицы достигает 15–20 мкм).

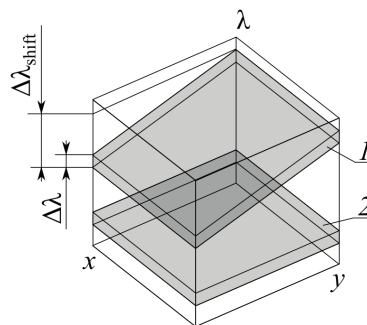


Рисунок 4 – Фрагмент куба данных, одновременно регистрируемый системой с вычитанием дисперсии (1) и телескопической системой (2): $\Delta\lambda$ – ширина выделяемого спектрального интервала; $\Delta\lambda_{shift}$ – полный спектральный охват на протяжении детектора. Направление дисперсии параллельно оси y

Figure 4 – The fragment of data cube that is registered at a time by system with dispersion subtraction (1) and telescopic system (2): $\Delta\lambda$ – width of spectral interval; $\Delta\lambda_{shift}$ full spectral range over the detector. The direction of dispersion is parallel to y-axis

Особенностью малоабберационного варианта системы является необходимость блокировки паразитной засветки фотодетектора через отверстия в плоских зеркалах, достигаемая использованием светопоглощающих экранов. Из-за световых потерь на отверстиях и экранах эффективная числовая апертура уменьшается (при номиналь-

ной числовой апертуре 0,11 эффективная не менее 0,087). В остальном обеспечивается высокое светопропускание, ограниченное практически только дифракционной эффективностью решетки (обычно более 70 %).

Особенности схем дисперсионной спектральной фильтрации

Предложенные подходы обеспечивают повышенный спектральный контраст (эффективнее подавляется излучение с длинами волн за пределами выделяемого спектрального диапазона). Достигается это тем, что излучение разных длин волн направляется в разные области пространства, так что через отверстие в маске (либо щелевую апертуру – для телескопической системы) проходит свет ограниченного спектрального диапазона (а также некоторая часть рассеянного света). В то же время через каждую точку апертуры перестраиваемого фильтра проходит излучение широкого спектра, поэтому вследствие остаточного пропускания за пределами номинально выделяемой спектральной полосы в регистрируемую интенсивность будет вносить вклад излучение «отсеченных» длин волн [14]. Особенно заметным вклад «отсеченных» спектральных полос будет при регистрации полосы малой интенсивности и наличии в спектре высокоинтенсивных компонент, а также при малой ширине выделяемого интервала относительно рабочего диапазона. Принципиально важно, что при сужении выделяемого спектрального интервала (уменьшении ширины отверстия в маске или апертуры) спектральный контраст в дисперсионных системах увеличивается (из-за уменьшения пропускания рассеянного света), а в системах на основе перестраиваемых фильтров – снижается.

Преимуществом обоих методов является взаимная независимость спектрального и пространственного разрешения, что отличает их от распространенных методов дисперсионной спектральной фильтрации, использующих щелевое (*pushbroom*) сканирование (у последних пространственное и спектральное разрешение увязаны с шириной входной щели [19]). Такая независимость позволяет выбирать параметры регистрации куба данных исходя из методических требований. К примеру, спектральное разрешение может быть понижено только лишь за счет увеличения ширины щели в маске (для системы с вычитанием дисперсии) либо входной щели (для

телескопической системы). При этом пространственное разрешение в первом случае останется неизменным, а во втором – повысится (за счет уменьшения дифракционного размытия).

Особенностью монохроматора изображения на основе дисперсионной телескопической системы является необходимость использования щелевой входной апертуры, ограничивающей светопропускание и обуславливающей снижение (одномерное) пространственного разрешения за счет дифракции. В то же время конструктивная и технологическая простота этой системы является ее несомненным достоинством. Проблема понижения пропускания может в значительной мере сниматься использованием светосильного входного телескопа (предпочтительно с варьируемым увеличением). Возможность использования в данной системе больших фотоприемных матриц позволяет снизить влияние дифракционного размытия на достижимое пространственное разрешение и получить число пространственно разрешаемых элементов вдоль «координаты размытия» вплоть до 500–1000. Важно также, что обсуждаемая система достаточно просто может быть преобразована в систему для одновременного получения набора квазимонохроматических изображений для нескольких длин волн («полихроматор изображения») путем сегментирования выходной апертуры 5 (рисунок 1) и направления пучков с участков, отвечающих разным длинам волн, на различные фотоприемные матрицы (или участки одной матрицы).

Монохроматор изображения на основе системы с вычитанием дисперсии обладает более высоким светопропусканием (эффективное относительное отверстие в рассмотренном примере порядка 1:6), а из-за больших размеров входного отверстия дифракционные эффекты существенно менее значимы. Спектральное разрешение может варьироваться в более широких пределах, чем в телескопической системе (оно определяется не размером входной апертуры, а шириной Δd отверстия в промежуточной маске). В то же время вследствие другого подхода к спектральной селекции разные точки входной апертуры изображаются в смещенных друг относительно друга спектральных интервалах (рисунок 4). Это может ограничить применимость метода, к примеру, в задачах оперативного поиска целей по излучению узкого спектрального интервала, однако при регистрации изображений в широких спектральных полосах либо при восстановлении по резуль-

татам нескольких последовательных измерений (для различных установок дифракционной решетки) достаточно большой области (x, y, λ) -куба такая особенность несущественна.

При оценке перспектив разработанных методов важным фактором является и возможность реализации соответствующих приборных решений на основе простых оптических элементов (плоских дифракционных решеток, плоских и сферических зеркал). Благодаря этому такие решения технологичны и пригодны для массового производства.

Заключение

Предложенное решение монохроматора изображения на основе телескопической системы, наряду с общими преимуществами, обусловленными использованием дисперсионной спектральной фильтрации (повышенный спектральный контраст, взаимная независимость пространственного и спектрального разрешения, возможность варьирования спектрального разрешения в широких пределах), отличается простой конструкцией и достаточно протяженным полем изображения, однако из-за малого размера входной апертуры имеет ограниченное светопропускание. По сравнению с ним монохроматор изображения с вычитанием дисперсии обладает большим светопропусканием, позволяет обеспечить более высокое спектральное разрешение, однако выделяемая центральная длина волны в значительных пределах изменяется по полю изображения. В то же время эта особенность не является ограничением при условии регистрации полного куба данных $I(x, y, \lambda)$. Расчетные и полученные при моделировании характеристики дают возможность сделать вывод о перспективности обоих подходов для приложений мультиспектрального анализа.

Список использованных источников

1. Xie, Y. Remote sensing imagery in vegetation mapping: a review / Y. Xie, Z. Sha, M. Yu // *Journ. of Plant Ecology*. – 2008. – Vol. 1, no. 1. – P. 9–23.
2. Govender, M. A review of hyperspectral remote sensing and its application in vegetation and water resource studies / M. Govender, K. Chetty, H. Bulcock // *Water S. A.* – 2007. – Vol. 33. – P. 145–151.
3. Hyperspectral and multispectral imaging for evaluating food safety and quality // J. Qin [et al.] // *Journ. of Food Engineering*. – 2013. – Vol. 118, no. 2. – P. 157–171.
4. Herold, M. Multispectral Satellites – Imaging Spectrometry – LIDAR: Spatial-Spectral Tradeoffs in

Urban Mapping / M. Herold, D.A. Roberts // *International Journ. of Geoinform.* – 2006. – Vol. 2, no. 1. – P. 1–13.

5. Real-time remote detection and measurement for airborne imaging spectroscopy: a case study with methane / D.R. Thompson [et al.] // *Atmos. Meas. Tech.* – 2015. – Vol. 8, no. 10. – P. 4383–4397.

6. Using VIS/NIR and IR spectral cameras for detecting and separating crime scene details / J. Kuula [et al.] // *Proc. SPIE*. – 2012. – Vol. 8359. – P. 83590P-1–83590P-11.

7. Lu, G. Medical hyperspectral imaging: a review / G. Lu, B. Fei // *Journ. of Biomed. Optics*. – 2014. – Vol. 19, no. 1. – P. 010901-1–010901-23.

8. Hyperspectral cytometry at the single-cell level using a 32-channel photodetector / G. Grégori [et al.] // *Cytometry Part A*. – 2012. – Vol. 81, no. 1. – P. 35–44.

9. Accuracy of in vivo multimodal optical imaging for detection of oral neoplasia / M.C. Pierce [et al.] // *Cancer Prevention Research*. – 2012. – Vol. 5, no. 6. – P. 801–809.

10. Chin, J.A. Evaluation of hyperspectral technology for assessing the presence and severity of peripheral artery disease / J.A. Chin, E.C. Wang, M.R. Kibbe // *Journ. of Vascular Surgery*. – 2011. – Vol. 54, no. 6. – P. 1679–1688.

11. On-orbit performance of the Landsat 8 Operational Land Imager / E. Micijevic [et al.] // *Proc. SPIE*. – 2014. – Vol. 9218. – P. 921816-1–921816-12.

12. Liang, H. Advances in multispectral and hyperspectral imaging for archaeology and art conservation / H. Liang // *Applied Physics A*. – 2012. – Vol. 106, no. 2. – P. 309–323.

13. Hagen, N. Review of snapshot spectral imaging technologies / N. Hagen, M.W. Kudenov // *Opt. Engineering*. – 2013. – Vol. 52, no. 9. – P. 090901-1–090901-23.

14. Improving the performance of acousto-optic tunable filters in imaging applications / J. Vila-Francés [et al.] // *Journ. Electronic Imaging*. – 2010. – Vol. 19, no. 4. – P. 043022-1–043022-9.

15. Characterization of a double monochromator / L. Ding [et al.] // *Proc. SPIE*. – 2010. – Vol. 7826. – P. 782624-1–782624-10.

16. Гулис, И.М. Двойной монохроматор изображения с вычитанием дисперсии / И.М. Гулис, А.Г. Купреев, А.Г. Костюкевич // *Вестник Белорусского государственного университета. Серия 1. Физика. Математика. Информатика*. – 2011. – № 2. – С. 19–23.

17. Гулис, И.М. Спектральная селекция в монохроматоре изображения с вычитанием дисперсии / И.М. Гулис, А.Г. Купреев // *Вестник Белорусского государственного университета. Серия 1. Физика. Математика. Информатика*. – 2014. – № 3. – С. 3–7.

18. Gulis, I.M. Low-Aberration Imaging Monochromator with Dispersion Subtraction Based on an Axially Symmetric Design / I.M. Gulis, A.G. Kupreyeu // *Journal of Applied Spectroscopy*. – 2015. – Vol. 82, no. 1. – P. 131–136.

19. High-performance hyperspectral imaging using virtual slit optics / B.B. Behr [et al.] // *Proc. SPIE*. – 2013. – Vol. 8726. – P. 872604-1–872604-11.

References

1. Xie Y., Sha Z., Yu M. Remote sensing imagery in vegetation mapping: a review. *Journal of Plant Ecology*, 2008, vol. 1, no. 1, pp. 9–23. **doi:** org/10.1093/jpe/rtm005

2. Govender M., Chetty K., Bulcock H. A review of hyperspectral remote sensing and its application in vegetation and water resource studies. *Water SA*, 2007, vol. 33, pp. 145–151. **doi:** org/10.4314/wsa.v33i2.49049

3. Qin J., Chao K., Kim M.S., Lu R., Burks T.F. Hyperspectral and multispectral imaging for evaluating food safety and quality. *Journal of Food Engineering*, 2013, vol. 118, no. 2, pp. 157–171. **doi:** org/10.1016/j.jfoodeng.2013.04.001

4. Herold M., Roberts D.A. Multispectral Satellites – Imaging Spectrometry – LIDAR: Spatial-Spectral Tradeoffs in Urban Mapping. *International Journal of Geoinformatics*, 2006, vol. 2, no. 1, pp. 1–13.

5. Thompson D.R., Leifer I., Bovensmann H., Eastwood M., Fladeland M., Frankenberg C., Gerilowski K., Green R.O., Kratwurst S., Krings T., Luna B., Thorpe A.K. Real-time remote detection and measurement for airborne imaging spectroscopy: a case study with methane. *Atmospheric Measurement Techniques*, 2015, vol. 8, no. 10, pp. 4383–4397. **doi:** org/10.5194/amt-8-4383-2015

6. Kuula J., Pölonen I., Puupponen H.H., Selander T., Reinikainen T., Kalenius T., Saari H. Using VIS/NIR and IR spectral cameras for detecting and separating crime scene details. *Proceedings SPIE*, 2012, vol. 8359, pp. 83590P-1–83590P-11. **doi:** org/10.1117/12.918555

7. Lu G., Fei B. Medical hyperspectral imaging: a review. *Journal of Biomedical Optics*, 2014, vol. 19, no. 1, pp. 010901-1–010901-23. **doi:** org/10.1117/1.JBO.19.1.010901

8. Grégori G., Patsekina V., Rajwa B., Jones J., Ragheb K., Holdman C., Robinson J.P. Hyperspectral cytometry at the single-cell level using a 32-channel photodetector. *Cytometry Part A*, 2012, vol. 81, no. 1, pp. 35–44. **doi:** org/10.1002/cyto.a.21120

9. Pierce M.C., Schwarz R.A., Bhattar V.S., Mondrik S., Williams M.D., Lee J.J., Richards-Kortum R., Gillenwater A.M. Accuracy of in vivo multimodal op-

tical imaging for detection of oral neoplasia. *Cancer Prevention Research*, 2012, vol. 5, no. 6, pp. 801–809. **doi:** org/10.1158/1940-6207.CAPR-11-0555

10. Chin J.A., Wang E.C., Kibbe M.R. Evaluation of hyperspectral technology for assessing the presence and severity of peripheral artery disease. *Journal of Vascular Surgery*, 2011, vol. 54, no. 6, pp. 1679–1688. **doi:** org/10.1016/j.jvs.2011.06.022

11. Micijevic E., Vanderwerff K., Scaramuzza P., Morfitt R.A., Barsi J.A., Levy R. On-orbit performance of the Landsat 8 Operational Land Imager. *Proceedings SPIE*, 2014, vol. 9218, pp. 921816-1–921816-12. **doi:** org/10.1117/12.2063338

12. Liang H. Advances in multispectral and hyperspectral imaging for archaeology and art conservation. *Applied Physics A*, 2012, vol. 106, no. 2, pp. 309–323. **doi:** org/10.1007/s00339-011-6689-1

13. Hagen N., Kudenov M.W. Review of snapshot spectral imaging technologies. *Optical Engineering*, 2013, vol. 52, no. 9, pp. 090901-1–090901-23. **doi:** org/10.1117/1.OE.52.9.090901

14. Vila-Francés J., Calpe-Maravilla J., Gómez-Chova L., Amorós-López J. Improving the performance of acousto-optic tunable filters in imaging applications. *Journal of Electronic Imaging*, 2014, vol. 19, no. 4, pp. 043022-1–043022-9. **doi:** org/10.1117/1.3518139

15. Ding L., Cooper J.W., Kowalewski M.G., Smith G.R., Butler J.J. Characterization of a double monochromator. *Proceedings SPIE*, 2010, vol. 7826, pp. 782624-1–782624-10. **doi:** org/10.1117/12.865091

16. Gulis I.M., Kupreyeu A.G., Kostukevich A.G. [Double image monochromator with dispersion subtraction]. *Vestnik BGU. Series 1*, 2011, no. 2, pp. 19–23 (in Russian).

17. Gulis I.M., Kupreyeu A.G. [Spectral selection in image monochromator with dispersion subtraction]. *Vestnik BGU. Series 1*, 2014, no. 3, pp. 3–7 (in Russian).

18. Gulis I.M., Kupreyeu A.G. Low-Aberration Imaging Monochromator with Dispersion Subtraction Based on an Axially Symmetric Design. *Journal of Applied Spectroscopy*, 2015, vol. 82, no. 1, pp. 131–136. **doi:** org/10.1007/s10812-015-0075-2

19. Behr B.B., Meade J.T., Hajian A.R., Cenko A.T. High-performance hyperspectral imaging using virtual slit optics. *Proceedings SPIE*, 2013, vol. 8726, pp. 872604-1–872604-11. **doi:** org/10.1117/12.2016011