

УДК 53.089.62; 519.245; 539.125.52

Влияние рассеянного нейтронного излучения на метрологические характеристики поверочной установки нейтронного излучения УПН-АТ140

Комар Д.И.¹, Кутень С.А.²

¹УП «АТОМТЕХ»,

ул. Гикало, 5, г. Минск 220005, Беларусь

²Институт ядерных проблем Белорусского государственного университета,
ул. Бобруйская, 11, г. Минск 220030, Беларусь

Поступила 13.01.2017

Принята к печати 14.02.2017

В метрологическом обеспечении средств измерений нейтронного излучения в качестве эталонов широкое распространение получили установки с коллимированным полем излучения, создаваемым радионуклидными источниками нейтронов. Целью данной работы являлось исследование влияния рассеянного нейтронного излучения на такие метрологические характеристики поверочной установки нейтронного излучения УПН-АТ140, как плотность потока и амбиентный эквивалент мощности дозы с использованием метода Монте-Карло.

При калибровке испытуемый прибор помещают в нейтронное поле с известной плотностью потока или амбиентным эквивалентом мощности дозы. Пучок нейтронов от радионуклидного источника быстрых нейтронов может быть сформирован в различных геометриях. В контейнере-коллиматоре установки поверочной нейтронного излучения УПН-АТ140 устанавливаются специальные вставки, отвечающие геометрии быстрых и геометрии тепловых нейтронов. Из-за наличия рассеянного излучения необходимо вносить поправки на рассеянную компоненту, обусловленную рассеянием нейтронов в воздухе и стенами помещения. Измерение характеристик нейтронного поля установки могут быть проведены в ограниченном числе точек, а в остальных точках используется модельный метод.

Контейнер-коллиматор установки со вставкой для геометрии тепловых нейтронов формирует пучок от радионуклидного источника нейтронов со значительной составляющей нейтронов тепловых энергий. Из полученной зависимости полного потока нейтронов от расстояния до источника нейтронов видно, что за счет рассеянного в коллиматоре излучения нарушается закон обратных квадратов. Вклад рассеянного стенами помещения излучения в полный поток нейтронов увеличивается при удалении от источника нейтронов и значительно влияет на характеристики поля нейтронов. При открытом источнике в геометрии теневого конуса, спектр нейтронов имеет ярко выраженную тепловую компоненту, обусловленную рассеянием от стен.

Рассмотрены основные типы геометрий для формирования поля эталонного нейтронного излучения с использованием радионуклидных источников. Разработана Монте-Карло модель ²³⁸Pu-Be-источника нейтронов и контейнера-коллиматора установки УПН-АТ140. Показано, что наиболее существенным фактором, влияющим на энергетическое распределение нейтронов, является вклад излучения, рассеянного в помещении, где расположена установка. Это приводит к значительному изменению спектра нейтронного излучения при удалении от источника. При проектировании помещения и размещения в нем установки необходимо учитывать требования к качеству излучения.

Ключевые слова: Монте-Карло моделирование, радионуклидный источник нейтронов, поле нейтронного излучения, коллиматор; метод теневого конуса.

DOI: 10.21122/2220-9506-2017-8-1-23-31

Адрес для переписки:

Комар Д.И.

НПУП «АТОМТЕХ»,

ул. Гикало, 5, г. Минск 220005, Беларусь

e-mail: damiankomar@yandex.ru

Address for correspondence:

Komar D.

SPE «ATOMTECH»,

Gikalo str. 5, Minsk 220005, Belarus

e-mail: damiankomar@yandex.ru

Для цитирования:

Комар Д.И., Кутень С.А.

Влияние рассеянного нейтронного излучения на метрологические характеристики поверочной установки нейтронного излучения УПН-АТ140.

Приборы и методы измерений.

2017. – Т. 8, № 1. – С. 23–31.

DOI: 10.21122/2220-9506-2017-8-1-23-31

For citation:

For citation:

Komar D., Kutsen S.

[Influence of scattered neutron radiation on metrological characteristics of AT140 Neutron Calibration Facility].

Pribory i metody izmerenii [Devices and Methods of Measurements].

2017, vol. 8, no. 1, pp. 23–31 (in Russian).

DOI: 10.21122/2220-9506-2017-8-1-23-31

Influence of scattered neutron radiation on metrological characteristics of AT140 Neutron Calibration Facility

Komar D.¹, Kutsen S.²

¹SPE «ATOMTEX»,

Gikalo str., 5, , Minsk 220005, Belarus

²Institute of Nuclear Problems, Belarusian State University

Bobruiskaya str., 11, Minsk 220030, Belarus

Received 13.01.2017

Accepted for publication 14.02.2017

Abstract

Today facilities with collimated radiation field are widely used as reference in metrological support of devices for neutron radiation measurement. Neutron fields formed by radionuclide neutron sources. The aim of this research was to study characteristics of experimentally realized neutron fields geometries on AT140 Neutron Calibration Facility using Monte Carlo method.

For calibration, we put a device into neutron field with known flux density or ambient equivalent dose rate. We can form neutron beam from radionuclide fast-neutron source in different geometries. In container-collimator of AT140 Neutron Calibration Facility we can install special inserts to gather fast-neutron geometry or thermal-neutron geometry. We need to consider neutron scattering from air and room's walls. We can conduct measurements of neutron field characteristics in several points and get the other using Monte Carlo method.

Thermal neutron collimator forms a beam from radionuclide source with a significant amount of neutrons with thermal energies. From found relationship between full neutron flux and distance to neutron source we see that inverse square law is violated. Scattered radiation contribution into total flux increases when we are moving away from neutron source and significantly influences neutron fields characteristics. While source is exposed in shadow-cone geometry neutron specter has pronounced thermal component from wall scattering.

In this work, we examined main geometry types used to acquire reference neutron radiation using radionuclide sources. We developed Monte Carlo model for ²³⁸Pu-Be neutron source and AT140 Neutron Calibration Facility's container-collimator. We have shown the most significant neutron energy distribution factor to be scattered radiation from room's walls. It leads to significant changes of neutron radiation specter at a distance from the source. When planning location, and installing the facility we should consider radiation quality requirements.

Keywords: Monte Carlo simulation, radionuclide neutron source, fields of neutron radiation, collimator, shadow cone method.

DOI: 10.21122/2220-9506-2017-8-1-23-31

Адрес для переписки:

Комар Д.И.

НПУП «АТОМТЕХ»,

ул. Гикало, 5, г. Минск 220005, Беларусь

e-mail: damiankomar@yandex.ru

Address for correspondence:

Komar D.

SPE «ATOMTEX»,

Gikalo str: 5, Minsk 220005, Belarus

e-mail: damiankomar@yandex.ru

Для цитирования:

Комар Д.И., Кутень С.А.

Влияние рассеянного нейтронного излучения на метрологические характеристики поверочной установки нейтронного излучения УПН-АТ140.

Приборы и методы измерений.

2017. – Т. 8, № 1. – С. 23–31.

DOI: 10.21122/2220-9506-2017-8-1-23-31

For citation:

For citation:

Komar D., Kutsen S.

[Influence of scattered neutron radiation on metrological characteristics of AT140 Neutron Calibration Facility].

Pribory i metody izmerenii [Devices and Methods of Measurements].

2017, vol. 8, no. 1, pp. 23–31 (in Russian).

DOI: 10.21122/2220-9506-2017-8-1-23-31

Введение

При проведении испытаний средств измерений нейтронного излучения широко используются радионуклидные источники быстрых нейтронов [1, 2]. В метрологическом обеспечении средств измерений нейтронного излучения в качестве эталонов широкое распространение получили установки с полем излучения, создаваемым радионуклидными источниками нейтронов. Обычно применяют установки, в которых нейтронное поле создается источником нейтронов, размещенном в контейнере-коллиматоре (коллимированная геометрия), и установки с отсутствующими вблизи источника рассеивателями (открытая геометрия).

Наиболее существенным фактором, влияющим на энергетическое распределение нейтронного излучения, является рассеянное излучение, возникающее в помещении, где размещается установка [3–5], а также ослабление прямого и рассеянного нейтронного излучения воздухом [6]. В общем случае для коллимированной геометрии значение величины плотности потока или амбиентного эквивалента мощности дозы можно представить как сумму вкладов от трех источников: от прямого излучения источника нейтронов, размещенного в начале координат (центр источника); от источника, характеризующего рассеянное в контейнере-коллиматоре излучение; от распределенного источника рассеянного в помещении излучения [1, 7]. Измерения характеристик нейтронного поля установки могут быть проведены в ограниченном числе точек, а в остальных точках используется метод Монте-Карло [8].

В отсутствие ослабления и рассеяния излучения для точечного источника излучения выполняется закон обратных квадратов, т.е. значение величины H на некотором расстоянии R от источника определяется через значение величины H_0 на некотором расстоянии R_0 как:

$$H = H_0 \cdot (R_0 / R)^2. \quad (1)$$

При наличии рассеянного излучения, в закон обратных квадратов необходимо вносить поправочные коэффициенты. Поправки будут зависеть от источника нейтронов, геометрии, размеров помещения и расстояния до центра источника [9, 10].

Целью данной работы являлись: установление влияния рассеянного излучения на характе-

ристики нейтронных полей в геометриях, реализуемых экспериментально на установке поперечной нейтронного излучения УПН-АТ140, при помощи метода Монте-Карло; оценка вклада рассеянного излучения в пучок нейтронов в зависимости от геометрических размеров помещения; определение энергетических спектров нейтронов для контейнера-коллиматора со вставками для геометрии быстрых и тепловых нейтронов, а также геометрии теневого конуса.

Материалы и методы

Геометрия узкого пучка, или коллимированная геометрия, характеризуется тем, что рассеянные нейтроны не попадают в точку измерения. Обычно это достигается использованием специально сконструированных коллиматоров, форма которых обеспечивает такие условия, при которых нерассеянный пучок не попадает на внутреннюю поверхность выходной части коллиматора, а для рассеянных нейтронов вдоль пучка создаются ловушки. В геометрии широкого пучка детектор либо помещается в среду, либо располагается в непосредственной близости к рассеивателю. За счет эффектов обратного рассеяния нейтронов спектры в среде отличаются от спектров за барьером. В точку измерения попадают как нерассеянные, так и значительное число рассеянных нейтронов [7].

На рисунке 1 показана типичная конструкция коллиматора, обеспечивающего геометрию узкого пучка.

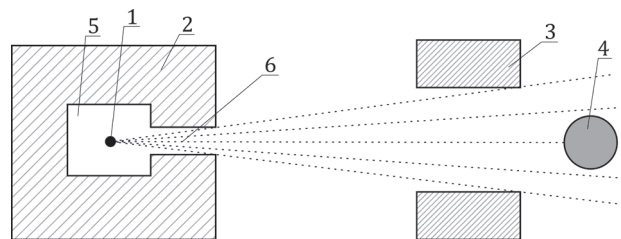


Рисунок 1 – Конструкция коллиматора, обеспечивающего геометрию узкого пучка: 1 – источник нейтронов; 2 – контейнер-коллиматор; 3 – коллиматор; 4 – детектор нейтронов; 5 – полость блока-замедлителя; 6 – канал коллиматора

Figure 1 – Narrow beam geometry collimator design: 1 – neutron source; 2 – container-collimator; 3 – collimator; 4 – neutron detector; 5 – decelerator bloc cavity; 6 – collimator bore

Контейнер-коллиматор изготавливается с применением материалов, которые будут минимизировать вклад рассеянного коллиматором излуче-

ния. Обычно для этих целей применяется полиэтилен с добавлением бора и дополнительно устанавливаются поглощающие кадмиевые экраны.

На рисунке 2 изображена схема геометрии широкого пучка.

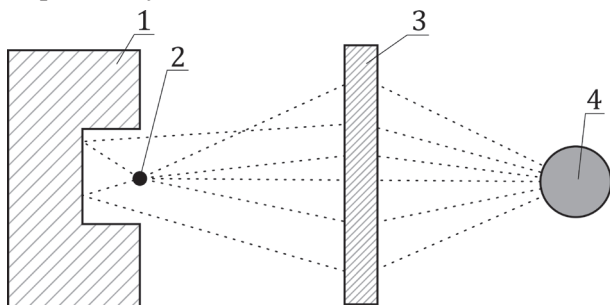


Рисунок 2 – Геометрия широкого пучка: 1 – рассеиватель; 2 – источник; 3 – слой поглотителя; 4 – детектор нейтронов

Figure 2 – Wide beam geometry: 1 – scatterer; 2 – source; 3 – absorber layer; 4 – neutron detector

В геометрии широкого пучка рассеивателем является среда расположенная в непосредственной близости к источнику, либо источник может быть полностью в нее погружен (вода, парафин, полиэтилен). Поглотителем может быть как вещество, в которое помещен источник, так и специальные экраны, такие как теневой конус, пластина кадмия, слой борированного полиэтилена и так далее [11].

Установка поверочная нейтронного излучения УПН-АТ140, разработанная научно-производственным унитарным предприятием «АТОМ-ТЕХ», предназначена для проверки дозиметров нейтронного излучения по амбиентному эквиваленту мощности дозы нейтронного излучения и радиометров нейтронного излучения по плотности потока быстрых нейтронов в стандартном поле нейтронного излучения источника $^{238}\text{Pu-Be}$ (типа ИБН-8-6) и обеспечивает стабильные характеристики в диапазоне расстояний от 500 до 3000 мм. В этом диапазоне расстояний от центра источника с учетом поправок выполняется закон обратных квадратов (1).

Контейнер-коллиматор установки выполнен из борированного полиэтилена и размещается в кожухе из алюминия с кадмиевой защитой. В контейнер-коллиматор устанавливаются специальные вставки, отвечающие геометрии быстрых или геометрии тепловых нейтронов. Вставка для геометрии быстрых нейтронов представляет собой коллиматор из борированного полиэтилена с каналом в форме конуса. Тепловая вставка выполнена целиком из полиэтилена с воздушными

цилиндрическими каналами для уменьшения альбедо нейтронов в направлении пучка.

Наиболее приемлемым расчетным методом является метод Монте-Карло. Преимущество метода Монте-Карло перед другими методами определяется возможностью рассмотрения переноса частиц в сколь угодно сложных по геометрическим условиям и по составу средах без необходимости существенного упрощения вычислительного алгоритма [8].

Монте-Карло моделирование проводилось с помощью кода *MCNP* (версия *MCNP-4b*). Разработана Монте-Карло модель контейнера-коллиматора установки УПН-АТ140 с геометрией быстрых и с геометрией тепловых нейтронов. На рисунке 3 изображена Монте-Карло модель контейнера-коллиматора для обеих геометрий.

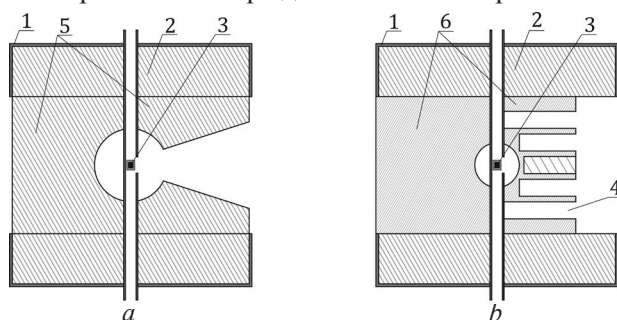


Рисунок 3 – Монте-Карло модель контейнера-коллиматора с геометрией быстрых (а) и с геометрией тепловых нейтронов (b): 1 – кожух из алюминия; 2 – контейнер-коллиматор; 3 – $^{238}\text{Pu-Be}$ -источник нейтронов ИБН-8-6; 4 – воздушные каналы; 5 – вставка для геометрии быстрых нейтронов; 6 – вставка для геометрии тепловых нейтронов

Figure 3 – Monte-Carlo model of container-collimator with geometry for fast (a) and thermal-neutrons (b): 1 – aluminum casing; 2 – container-collimator; 3 – $^{238}\text{Pu-Be}$ fast-neutron source (IBN-8-6); 4 – air channels; 5 – insert for fast-neutron geometry; 6 – insert for thermal-neutron geometry

Источником типа ИБН-8-6 относится к радионуклидным источникам нейтронов, образующихся в результате взаимодействия α – частиц с легкими ядрами бериллия. Активная часть источника представляет собой сплав диоксида плутония-238 с порошком бериллия. Сплав помещен в стальную оболочку и герметизирован.

Для источника в *MCNP* необходимо задать энергетический спектр излучения [8]. Из работы [12] был взят энергетический спектр нейтронов для $^{238}\text{Pu-Be}$ -источника, оцифрован и обработан для применения в *MCNP* (рисунок 4). Размеры нейтронного источника ИБН-8-6 были приняты

в соответствии с технической документацией изготовителя.

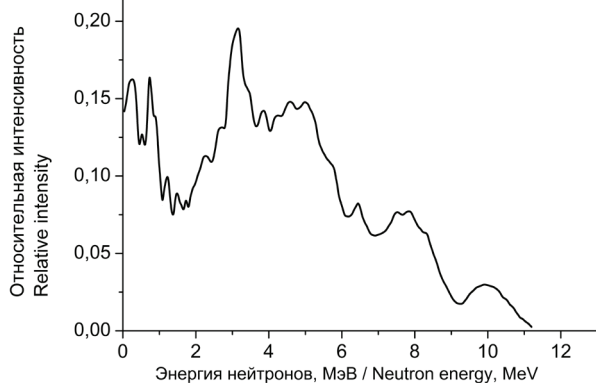


Рисунок 4 – Спектр нейтронов ^{238}Pu -Be-источника нейтронов [12]

Figure 4 – Neutron specter for ^{238}Pu -Be fast neutron source [12]

Выход нейтронов был принят равным $1,91 \cdot 10^7$ нейтр./с., что соответствует источнику ИБН-8-6.

Результаты и их обсуждение

Для оценки спектральных характеристик нейтронных полей, формируемых геометриями быстрых и тепловых нейтронов установки УПН-АТ140, были проведены расчеты потока нейтронов в энергетических интервалах с применением карты $tally f_4$ [8]. Расчет проводился для точки на расстоянии 100 см от центра источника при отсутствии стен помещения. На рисунке 5 приведены полученные энергетические спектры нейтронов для обеих геометрий (источник ИБН-8-6).

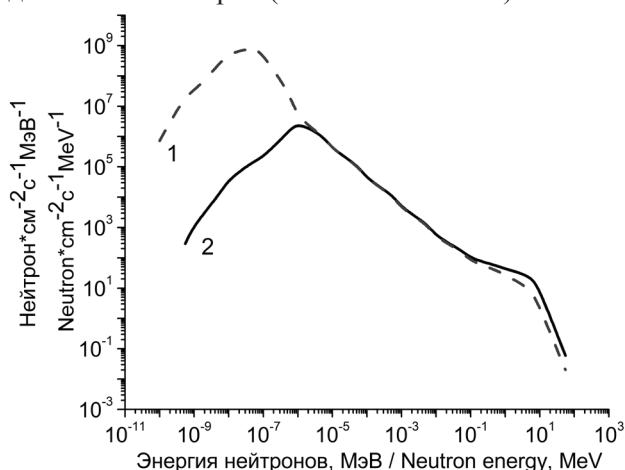


Рисунок 5 – Энергетические спектры нейтронов: 1 – геометрия тепловых нейтронов; 2 – геометрия быстрых нейтронов

Figure 5 – Neutron energy spectra: 1 – thermal-neutron geometry; 2 – fast-neutron geometry

На рисунке 5 видно, что спектр, сформированный «тепловой» геометрией, имеет значительную составляющую тепловых нейтронов. В спектре от «быстрой» геометрии практически отсутствуют нейтроны с энергиями менее 1 эВ.

За счет рассеянного в контейнере-коллиматоре излучения будет нарушаться закон обратных квадратов. На рисунке 6 приведены значения полного потока нейтронов в зависимости от расстояния до центра источника нейтронов для различных геометрий.

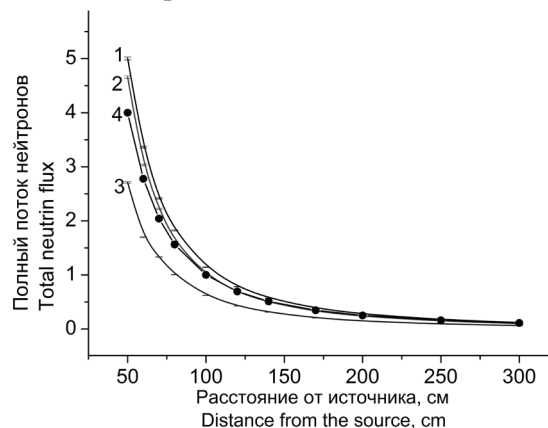


Рисунок 6 – Зависимость значений полного потока нейтронов от расстояния до источника: 1 – «быстрая» геометрия; 2 – «тепловая» геометрия; 3 – «тепловая» геометрия с кадмиевым экраном; 4 – теоретическая кривая, описывающая закон обратных квадратов

Figure 6 – Relationship between total neutron flux and distance to radiation source: 1 – fast geometry; 2 – thermal geometry; 3 – thermal geometry with Cd-shield; 4 – theoretical inverse square law curve

На рисунке 6 кривая, описывающая закон обратных квадратов (1), совмещена с кривой для тепловой вставки в точке 100 см. При приближении к коллиматору значение полного потока больше теоретического (закон обратных квадратов) из-за вклада нейтронов, рассеянных коллиматором, а при удалении от коллиматора меньше из-за рассеяния нейтронов в воздухе [9].

Для оценки вклада рассеянного излучения в пучок нейтронов была разработана модель помещения. Размеры помещения составляют $12 \times 6 \times 3$ м с толщиной стен 100 см и потолка 150 см, пол – 15 см бетона на грунте. Контейнер-коллиматор установки с быстрой геометрией был размещен на расстоянии 2 м от задней стены по центру. При том же положении контейнера относительно передней и задней стен, расчет был проведен также для помещений $12 \times 6 \times 6$ м и $12 \times 10 \times 10$ м. Таким образом, можно установить

влияние размеров помещения на количество рассеянных нейтронов [5]. На рисунке 7 приведены результаты расчетов зависимости вклада рассеянного излучения от размеров помещения.

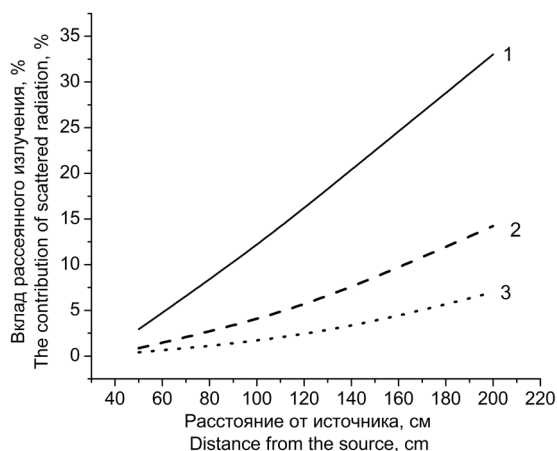


Рисунок 7 – Вклад рассеянного излучения в полный поток нейтронов для геометрии с коллиматором: 1 – для помещения $12 \times 6 \times 3$ м; 2 – для помещения $12 \times 6 \times 6$ м; 3 – для помещения $12 \times 10 \times 10$ м

Figure 7 – Scattered radiation contribution into total neutron flux for collimated geometry: 1 – for $12 \times 3 \times 3$ m room; 2 – for $12 \times 6 \times 6$ m room; 3 – for $12 \times 10 \times 10$ m room

Из зависимости вклада рассеянного излучения в значение величины полного потока нейтронов и мощности дозы, можно сделать вывод, что в помещении присутствует поле рассеянного излучения, вклад которого в величину полного потока увеличивается с расстоянием. Вклад рассеянного излучения в полную мощность дозы будет меньше, чем в поток, так как отраженные нейтроны имеют меньшую энергию. Следовательно, увеличение размеров помещения и оптимальное расположение установки позволяют добиться снижения числа рассеянных нейтронов и улучшить её точностные характеристики.

При проведении экспериментов в помещении значение величины полного потока либо мощности дозы H на расстоянии R от центра источника представляется в виде суммы вкладов прямого излучения источника и рассеянного излучения коллиматором и стенами помещения. Для применения закона обратных квадратов на практике необходимо в формулу (1) добавить поправочные коэффициенты:

$$H = H_0 \cdot (R_0 / R - d)^2, \quad (2)$$

где d – смещение эффективного центра источника.

Величины смещений d могут быть получены для всех расстояний в пределах диапазона изме-

рений через рассчитанные методами Монте-Карло H и H_0 [6, 10].

В *MCNP* расчете использовался специальный детектор, так называемый точечный детектор [8], установленный на расстоянии R от источника.

На рисунке 8 приведена полученная зависимость d от расстояния до центра источника для геометрии быстрых нейтронов в помещении $12 \times 6 \times 3$ м.

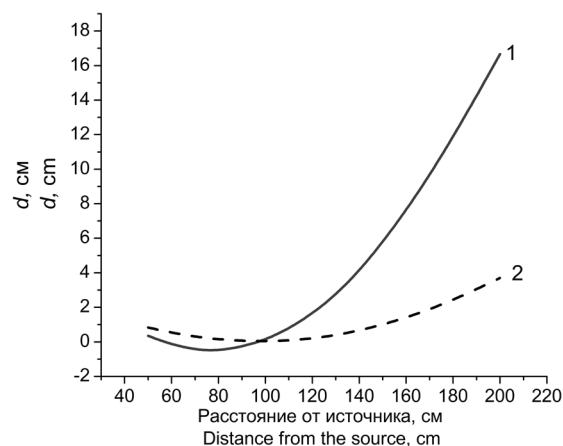


Рисунок 8 – Зависимость смещения эффективного центра источника d от расстояния до центра источника: 1 – для полного потока нейтронов; 2 – для ambient эквивалентной мощности дозы

Figure 8 – Relationship between effective source center d and distance to radiation source: 1 – for total neutron flux; 2 – for ambient equivalent dose rate

В данном примере, когда за реперную точку принята точка $R_0 = 100$ см видно, что при $R > R_0$ величина d принимает положительные значения, а при $R < R_0$ отрицательные в некотором диапазоне расстояний. Это связано с распределением рассеянного излучения в помещении. При приближении к коллиматору установки вклад рассеянного уменьшается из-за экранирования нейтронов, отраженных от стен, расположенных за коллиматором и не находящихся в прямой видимости детектора. Дальнейшее уменьшение расстояния от источника приводит к увеличению числа нейтронов, рассеянных плоскостями коллиматора. По этой причине не рекомендуется проводить эксперименты на расстоянии менее 50 см.

Для определения величины H с применением закона обратных квадратов также можно использовать поправочный коэффициент F :

$$H = F \cdot H_0 \cdot (R_0 / R)^2.$$

Монте-Карло моделирование и последующие расчеты проводились аналогично расчетам величины d .

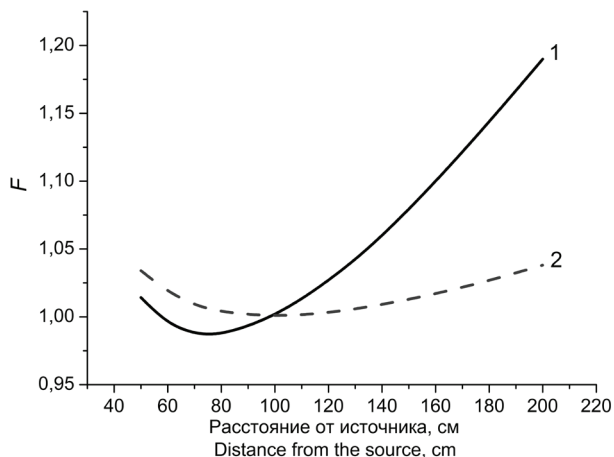


Рисунок 9 – Зависимость поправочного коэффициента F от расстояния до центра источника: 1 – для полного потока нейтронов; 2 – для амбиентного эквивалента мощности дозы

Figure 9 – Relationship between correction factor F and distance to radiation source: 1 – for total neutron flux; 2 – for ambient equivalent dose rate

Пояснения к полученным зависимостям аналогичны пояснениям по величине d .

При работе в открытой геометрии коллиматор отсутствует и в точку измерения попадает как прямое излучение от источника, так и рассеянное от стен помещения. Для выделения из полного потока нейтронов рассеянной компоненты, измерения проводят в два этапа. Сначала измеряется полный поток при отсутствии поглотителя во всем диапазоне расстояний, затем на оси пучка устанавливается поглощающий (теневого) конус. Конус экранирует детектор от прямых нейтронов и проводятся измерения потока отраженных от стен частиц. По разнице показаний прибора в этих двух геометриях определяется прямое излучение.

Геометрия и материалы теневого конуса могут изменяться как в зависимости от энергетического спектра применяемого источника и его размеров, так и от формы детектора и методики проведения эксперимента.

Для Pu-Be-источников используется конус, состоящий из двух секций: из железа длиной 20 см, и из борированного полиэтилена длиной 30 см [1, 9]. На рисунке 10 изображена схема применения теневого конуса.

Для оценки изменений энергетических спектров нейтронов с учетом влияния теневого конуса был проведен Монте-Карло расчет. Результаты моделирования спектров приведены на рисунке 11.

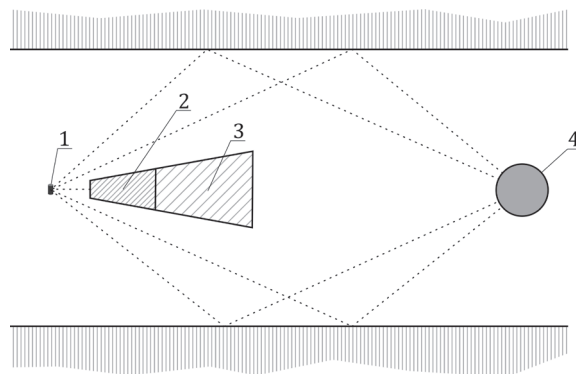


Рисунок 10 – Схема теневого конуса: 1 – источник нейтронов; 2 – секция из железа; 3 – секция из борированного полиэтилена; 4 – детектор нейтронов

Figure 10 – Shadow cone design: 1 – neutron source; 2 – Fe-section; 3 – borated polyethylene section; 4 – neutron detector

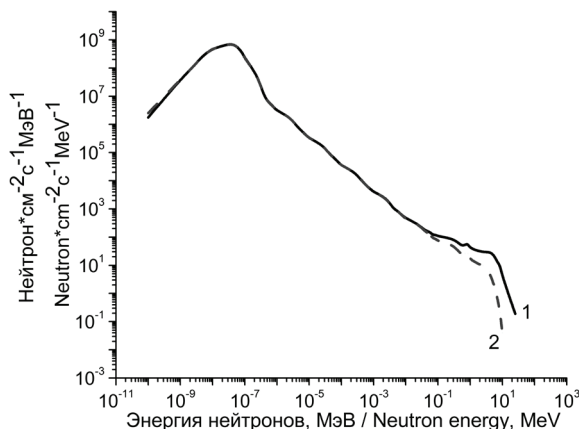


Рисунок 11 – Спектры нейтронов: 1 – открытая геометрия в помещении без конуса; 2 – после установки поглощающего конуса

Figure 11 – Neutron spectra: 1 – geometry inside room without cone; 2 – after absorption cone installation

Теневого конуса пропускает некоторое количество быстрых нейтронов. При открытом источнике в помещении спектр имеет ярко выраженную тепловую компоненту, обусловленную рассеянием от стен.

В случае открытой геометрии влияние теневого конуса будет различным для каждой точки. На небольших расстояниях между конусом и нейтронным источником количество рассеянных нейтронов будет незначительным, если конус эффективно поглощает большинство нейтронов, распространяющихся в переднюю полусферу по оси детектора [9].

Для открытой геометрии с применением теневого конуса закон обратных квадратов можно записать следующим образом:

$$(H_o - H_c) = M \cdot (H_{oo} - H_{co}) \cdot (R_0 / R)^2,$$

где H_o и H_c – значения величин, соответствующих расстояниям от центра источника R_o и R в открытой геометрии; H_{oo} и H_{co} – значения величин, соответствующих расстояниям R_o и R , когда прямое излучение от источника поглощается, и значения этих величин обусловлены только рассеянным излучением; M – поправочные коэффициенты для каждого расстояния.

Коэффициент M указывает на характер влияния теневого конуса в зависимости от расстояния до детектора нейтронов и определяется через расчетные значения величин H_{co} , H_c и H_o , H_c .

На рисунке 12 показана зависимость поправочного коэффициента M для геометрии теневого конуса.

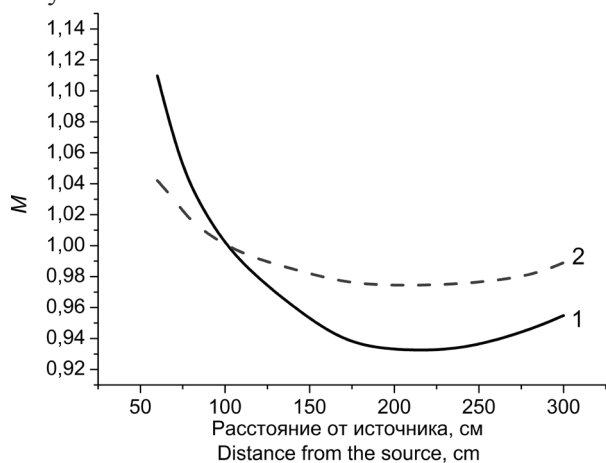


Рисунок 12 – Зависимость поправочного коэффициента M для геометрии с теньевым конусом: 1 – для полного потока; 2 – для амбиентного эквивалента мощности дозы

Figure 12 – M -factor dependency for shadow cone geometry: 1 – for total flux; 2 – for ambient equivalent dose rate

При увеличении расстояния между конусом и детектором вклад рассеянного излучения увеличивается и затем остается постоянным в некотором диапазоне расстояний. Дальнейшее удаление детектора приводит к быстрому увеличению показаний по рассеянному излучению, как только конус перестает экранировать нейтронный детектор от источника [9].

Если же детектор располагается слишком близко к теньевому конусу, последний экранирует детектор от нейтронов, рассеянных на стенах помещения.

Заключение

Рассмотрены основные типы геометрий для формирования поля эталонного нейтронного

излучения с использованием радионуклидных источников. Разработана Монте-Карло модель ^{238}Pu -Be-источника нейтронов ИБН-8-6 и контейнера-коллиматора установки УПН-АТ140. С помощью моделирования методом Монте-Карло рассчитаны спектры нейтронов для геометрии быстрых и геометрии тепловых нейтронов.

Наиболее существенным фактором, влияющим на энергетическое распределение нейтронов, является вклад рассеянного излучения, возникающего в помещении, где расположена установка. Рассеянное стенами помещения нейтронное излучение приводит к значительному изменению энергетического спектра при удалении от источника и, таких метрологических характеристик установки, как плотность потока нейтронов и амбиентный эквивалент мощности дозы. Проведены оценки вклада рассеянного нейтронного излучения в значение величины плотности потока нейтронов в зависимости от размеров помещения.

Для геометрии быстрых нейтронов определены поправочные коэффициенты для расчета полного потока и амбиентного эквивалента мощности дозы, обусловленные рассеянным излучением.

Теньевым конусом пропускает некоторое количество быстрых нейтронов. При открытом источнике в помещении спектр нейтронов имеет ярко выраженную тепловую компоненту, обусловленную рассеянием от стен.

Список использованных источников

1. *Eisenhauer, C.M.* Calibration Techniques for Neutron Personal Dosimetry / C.M. Eisenhauer, J.B. Hunt, R.B. Schwartz // Radiation Protection Dosimetry. – 1985. – Vol. 10, iss. 1–4. – P. 43–57.
2. *Vega-Carrillo, H.R.* Spectrometry and dosimetry of a neutron source / H.R. Vega-Carrillo, E. Manzanares-Acuna, V.M. Hernandez-Davila // Radiation Effects and Defects in Solids. – 2009. – Vol. 164, iss. 4. – P. 218–223.
3. *Vega-Carrillo, H.R.* Study of room-return neutrons. / H.R. Vega-Carrillo, E. Manzanares-Acuna, M.P. Iniguez. // Radiation Measurements. – 2007. – Vol. 42, iss. 3. – P. 413–419.
4. *McCall, R.C.* Room scattered neutrons / R.C. McCall, P.H. McGinley, K.E. Huffman // Medical Physics. – 1999. – Vol. 26, iss. 2. – P. 205–207.
5. *Gallego, E.* Characteristics of the Neutron Field of the Facility at DIN-UPM / E. Gallego, A. Lorente // Radiation Protection Dosimetry. – 2004. – Vol. 110, iss. 1–4. – P. 73–79.
6. *Eisenhauer, C.M.* Effect of Air Scatter on Calibration of Instruments for Detecting Neutrons / C.M. Eisen-

hauer, R.B. Schwartz, R.C. McCall // *Radiation Protection Dosimetry*. – 1987. – Vol. 19, iss. 2. – P. 77–84.

7. Hunt, J.B. The Calibration of Neutron Sensitive Spherical Devices / J.B. Hunt // *Radiation Protection Dosimetry*. – 1984. – Vol. 8, iss. 4. – P. 239–251.

8. Briesmeister, J.F. MCNP-A General Monte Carlo N-Particle Transport Code, Version 4B. LA-12625-M. / J.F. Briesmeister; ed. Los Alamos National Laboratory. – Los Alamos, 1997, 736 c.

9. Kim, S.I. Review of neutron scattering correction for the calibration of neutron survey meters using the shadow-cone method / S.I. Kim, B.H. Kim, J.L. Kim // *Nuclear Engineering and Technology*. – 2015. – Vol. 47, iss. 7. – P. 939–944.

10. Eisenhauer, C.M. Review of Scattering Corrections for Calibration of Neutron Instruments / C.M. Eisenhauer // *Radiation Protection Dosimetry*. – 1989. – Vol. 28, iss. 4. – P. 253–262.

11. Vega-Carillo, H.R. Low energy neutrons from a $^{239}\text{PuBe}$ isotopic neutron source inserted in moderating media / H.R. Vega-Carillo, C.T. Muhech // *Revista Mexicana de Fisica*. – 2002. – Vol. 48, iss. 5. – P. 405–412.

12. Faghihi, F. Neutrons Flux Distributions of the Pu-Be Source and its Simulation by the MCNP-4B Code / F. Faghihi, S. Mehdizadeh, K. Hadad // *International Journal of Modern Physics*. – 2006. – Vol. 15, iss. 3. – P. 737–745.

References

1. Eisenhauer C.M., Hunt J.B., Schwartz R.B. Calibration Techniques for Neutron Personal Dosimetry. *Radiation Protection Dosimetry*, 1985, vol. 10, iss. 1–4, pp. 138–147. doi: 10.1093/oxfordjournals.rpd.a079410

2. Vega-Carillo H. R., Manzanares-Acuna E., Hernandez-Davila V. M. Spectrometry and dosimetry of a neutron source. *Radiation Effects and Defects in Solids*, 2009, vol. 164, iss. 4, pp. 218–223. doi: 10.1080/10420150802271522

3. Vega-Carillo H.R., Manzanares-Acuna E., Iniguez M.P. Study of room-return neutrons. *Radiation*

Measurements, 2007, vol. 42, iss. 3, pp. 413–419.

doi: 10.1016/j.radmeas.2007.01.036

4. McCall R.C., McGinley P.H., Huffman K.E. Room scattered neutrons. *Medical Physics*, 1999, vol. 26, iss. 2, pp. 205–207. doi: 10.1118/1.598505

5. Gallego E., Lorente A. Characteristics of the Neutron Field of the Facility at DIN-UPM. *Radiation Protection Dosimetry*, 2004, vol. 110, iss. 1–4, pp. 73–79. doi: 10.1093/rpd/nch199

6. Eisenhauer C.M., Schwartz R.B., McCall R.C. Effect of Air Scatter on Calibration of Instruments for Detecting Neutrons. *Radiation Protection Dosimetry*, 1987, vol. 19, iss. 2, pp. 77–84. doi: 10.1093/oxfordjournals.rpd.a079923

7. Hunt J.B. The Calibration of Neutron Sensitive Spherical Devices. *Radiation Protection Dosimetry*, 1984, vol. 8, iss. 4, pp. 239–251. doi: 10.1093/oxfordjournals.rpd.a083078

8. Briesmeister J.F. ed. MCNP-A general Monte Carlo N-particle transport code, Version 4A. Report LA-12625-M, Los Alamos, NM: Los Alamos National Laboratory, 1994, 736 pp.

9. Kim S.I., Kim B.H., Kim J.L. Review of neutron scattering correction for the calibration of neutron survey meters using the shadow-cone method. *Nuclear Engineering and Technology*, 2015, vol. 47, iss. 7, pp. 939–944. doi: 10.1016/j.net.2015.07.005

10. Eisenhauer C.M. Review of Scattering Corrections for Calibration of Neutron Instruments. *Radiation Protection Dosimetry*, 1989, vol. 28, iss. 4, pp. 253–262. doi: 10.1093/oxfordjournals.rpd.a080514

11. Vega-Carillo H.R., Muhech C.T. Low energy neutrons from a $^{239}\text{PuBe}$ isotopic neutron source inserted in moderating media. *Revista Mexicana de Fisica*, 2002, vol. 48, iss. 5, pp. 405–412.

12. Faghihi F., Mehdizadeh S., Hadad K. Neutrons Flux Distributions of the Pu-Be Source and its Simulation by the MCNP-4B Code. *International Journal of Modern Physics*, 2006, vol. 15, iss. 3, pp. 737–745. doi: 10.1142/S0218301306004545