

УДК 621.396.67

Практическая реализация аппаратно-программного комплекса для планарных измерений характеристик антенн в ближней зоне

Будай А.Г., Гринчук А.П., Громыко А.В.

Институт прикладных физических проблем имени А.Н. Севченко
Белорусского государственного университета,
ул. Курчатова, 7, г. Минск 220045, Беларусь

Поступила 14.09.2017

Принята к печати 17.11.2017

Измерение диаграмм направленности антенн проводится методами дальней и ближней зоны. Измерения в дальней зоне являются прямыми, однако обладают рядом недостатков. Ближнезональные способы измерения свободны от недостатков измерений в дальней зоне, но требуют для своей реализации сложной и дорогостоящей аппаратуры и оборудования.

Ранее авторами разработана концепция построения аппаратно-программного комплекса модульной конструкции для определения характеристик антенных систем по измерениям в ближней зоне. Концепция предполагает создание универсального измерительного комплекса для исследования различных типов антенных систем с любым типом поверхности измерения (плоскость, цилиндр, сфера) для решения широкого круга прикладных задач. Целью данной работы явилась практическая реализация варианта измерительного комплекса для измерения по плоскости и определение его метрологических (аппаратных и программных) возможностей.

Разработан, создан и практически опробован действующий экспериментальный образец аппаратно-программного комплекса для измерения характеристик антенных систем, реализующий радиоголографический метод измерения по плоскости. Проведена предварительная оценка погрешностей измерения амплитуды и фазы в динамическом диапазоне 45 дБ и сравнение характеристик нескольких типов антенн, измеренных в дальней и ближней зонах. Разработаны алгоритмы, создано программное обеспечение по обработке, хранению и графическому отображению результатов измерения.

Ключевые слова: антенная система, диаграмма направленности, ближняя зона, измерительный комплекс.

DOI: 10.21122/2220-9506-2017-8-4-334-343

Адрес для переписки:

Гринчук А.П.
Институт прикладных физических проблем им. А.Н. Севченко
Белорусского государственного университета,
ул. Курчатова, 7, г. Минск 220045, Беларусь
e-mail: anatbudai@gmail.com

Для цитирования:

Будай А.Г., Гринчук А.П., Громыко А.В.
Практическая реализация аппаратно-программного комплекса для планарных измерений характеристик антенн в ближней зоне. Приборы и методы измерений. 2017. – Т. 8, № 4. С. 334–343.
DOI: 10.21122/2220-9506-2017-8-4-334-343

Address for correspondence:

Grinchuk A.
A.N. Sevchenko Research Institute of Applied Physical Problems,
Belarusian State University,
Kurchatov str., 7, Minsk 220045, Belarus
e-mail: anatbudai@gmail.com

For citation:

Buday A., Grinchuk A., Gromyko A.
[Practical implementation of hardware and software complex for planar measurements of antenna characteristics in the near zone].
Devices and Methods of Measurements.
2017, vol. 8, no. 4, pp. 334–343 (in Russian).
DOI: 10.21122/2220-9506-2017-8-4-334-343

Practical implementation of hardware and software complex for planar measurements of antenna characteristics in the near zone

Buday A., Grinchuk A., Gromyko A.

*A.N. Sevchenko Research Institute of Applied Physical Problems,
Belarusian State University,
Kurchatov str., 7, Minsk 220045, Belarus*

Received 14.09.2017

Accepted for publication 17.11.2017

Abstract

Directional patterns measurement of antennas is carried out by the methods of far and near zone. Measurements in the far zone are straightforward; however they have a number of disadvantages. Near zone measurement methods are free from measurement shortcomings in the far zone, but it requires complex and expensive equipment for its implementation.

Earlier, the authors have developed a concept of hardware and software modular design complex to determine antenna system characteristics as per measurements in the near zone. This concept assumes creation of a universal measuring complex to investigate various types of antenna systems with any type of measurement surface (plane, cylinder, sphere) in order to solve a wide range of applied problems. The purpose of this work lies in practical implementation of a variant of this measuring complex for measurement along the plane and determination of its metrological (hardware and software) capabilities.

A working experimental sample of hardware and software complex for measuring the characteristics of antenna systems that realizes a radio-holographic method for measuring along a plane has been developed, created and practically tested. A preliminary estimation of errors in amplitude and phase measurements in the dynamic range of 45 dB and a comparison of the characteristics of several types of antennas measured in far and near zones have been made. Algorithms have been developed, a software for processing, storing and graphical display of measurement results has been created.

Keywords: antenna system, directional pattern, near zone, measuring complex.

DOI: 10.21122/2220-9506-2017-8-4-334-343

Адрес для переписки:

Гринчук А.П.
Институт прикладных физических проблем им. А.Н. Севченко
Белорусского государственного университета,
ул. Курчатова, 7, г. Минск 220045, Беларусь
e-mail: anatbudai@gmail.com

Для цитирования:

Будай А.Г., Гринчук А.П., Громько А.В.
Практическая реализация аппаратно-программного комплекса для
планарных измерений характеристик антенн в ближней зоне.
Приборы и методы измерений.
2017. – Т. 8, № 4. С. 334–343.
DOI: 10.21122/2220-9506-2017-8-4-334-343

Address for correspondence:

Grinchuk A.
A.N. Sevchenko Research Institute of Applied Physical Problems,
Belarusian State University,
Kurchatov str., 7, Minsk 220045, Belarus
e-mail: anatbudai@gmail.com

For citation:

Buday A., Grinchuk A., Gromyko A.
[Practical implementation of hardware and software complex for planar
measurements of antenna characteristics in the near zone].
Devices and Methods of Measurements.
2017, vol. 8, no. 4, pp. 334–343(in Russian).
DOI: 10.21122/2220-9506-2017-8-4-334-343

Введение

Основной характеристикой антенны как излучающего и приемного устройства является диаграмма направленности (ДН), определяющая структуру поля излучения антенны на значительном (по отношению к электрическим размерам излучающей апертуры антенны) расстоянии от антенны – в дальней зоне. Физический смысл понятия дальней зоны состоит в том, что исследуемая антенна находится в поле плоской волны. В зависимости от способа формирования такой плоской волны различают два основных метода измерения ДН: измерения в дальней зоне и измерения в ближней зоне [1–9].

Измерения в дальней зоне являются прямым методом, достаточно просты, не требуют сложной аппаратуры, однако обладают рядом недостатков:

- значительные расстояния между исследуемой и зондовой антенной, что предполагает проведение измерений вне помещений;
- существенное влияние окружающих предметов и подстилающей поверхности;
- зависимость от погодных условий;
- невозможность обеспечения скрытности измерений;
- невозможность измерения пространственной ДН (как правило, измеряют некоторые сечения).

Измерения в ближней зоне свободны от этих недостатков. Методологической основой этих измерений является создание на небольшом расстоянии от исследуемой антенны некоего излучателя, формирующего в раскрыве антенны плоскую волну. Осуществить это возможно двумя путями:

- формирование участка плоского фронта с помощью специальной антенны – коллиматора (коллиматорный метод);
- синтезирование участка плоского фронта за счет последовательного помещения слабонаправленной антенны в узловые точки, расположенные на некоторой поверхности вблизи исследуемой антенны и измерения амплитуды и фазы поля излучения в этих точках. В дальнейшем полученная информация обрабатывается и путем математических расчетов вычисляются требуемые характеристики (радиолографический или амплифазометрический метод).

Общие преимущества ближнезонных измерений заключаются в том, что измерения проводятся в помещении на небольших расстояниях.

Для минимизации побочных воздействий и обеспечения скрытности измерений исследуемая антенна и измерительная аппаратура располагаются в безэховых камерах, представляющих собой экранированные помещения, все поверхности которых покрыты радиопоглощающим материалом.

Коллиматорный метод, по сути, аналогичен прямым измерениям в дальней зоне и позволяет измерять основные сечения ДН. Основным недостатком коллиматорного метода является высокая стоимость оборудования, в первую очередь самого коллиматора.

С точки зрения антенных измерений наиболее универсальным является радиолографический метод. Методологической основой этих измерений являются прямые измерения амплитудно-фазового распределения (АФР) поля антенной системы на некоторой поверхности в непосредственной близости от излучающей апертуры. Так как интенсивность поля излучения антенной системы и его структура на различных расстояниях от излучающей апертуры однозначно математически связаны, то по измеренному полю на некотором расстоянии возможно расчетным путем восстановить структуру поля на любом расстоянии от антенны. При этом структура поля на значительном расстоянии от антенны (в дальней зоне) определяет диаграмму направленности, а на малых расстояниях позволяет проанализировать влияние отдельных конструктивных и диаграммообразующих элементов. Таким образом, радиолографический метод позволяет получать максимум информации об исследуемой антенне.

Существующие в настоящее время измерительные комплексы, реализующие радиолографический метод измерения, представляют собой сложные и весьма дорогостоящие устройства. В работе [10] авторы предложили концепцию построения аппаратно-программного комплекса модульной конструкции для определения характеристик антенных систем по измерениям в ближней зоне (радиолографический метод), одним из преимуществ которого является экономическая доступность комплекса. Концепция предполагала создание универсального измерительного комплекса для исследования различных типов антенных систем с любым типом поверхности измерения (плоскость, цилиндр, сфера) для решения широкого круга прикладных задач.

Целью данной работы являлась практическая реализация варианта измерительного комплекса

для измерения по плоскости и определение его метрологических (аппаратных и программных) возможностей.

Структура измерительного комплекса

Структурная схема аппаратной части измерительного комплекса представлена на рисунке 1.

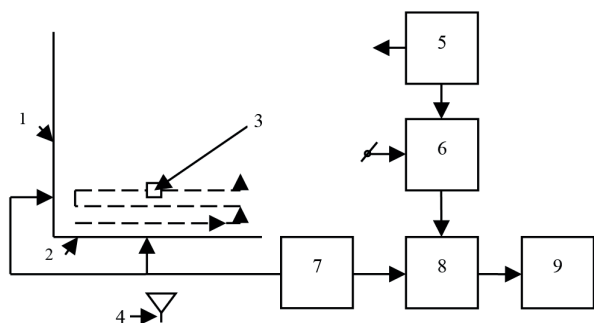


Рисунок 1 – Структурная схема аппаратной части измерительного комплекса: 1 – устройство сканирования по координате Y ; 2 – устройство сканирования по координате X ; 3 – зонд; 4 – исследуемая антенна; 5 – СВЧ генератор; 6 – измерительный приемник; 7 – контроллер управления сканирующими устройствами; 8 – контроллер ввода данных; 9 – компьютер

Figure 1 – Block diagram of measuring complex hardware: 1 – scanning device in Y coordinate; 2 – scanning device in X coordinate; 3 – probe; 4 – antenna under research; 5 – microwave generator; 6 – measuring receiver; 7 – controller for scanning devices management; 8 – data input controller; 9 – computer

Исследуемая антенна неподвижна и устанавливается таким образом, чтобы апертура антенны располагалась в непосредственной близости от плоскости сканирования и параллельно ей. Плоскость сканирования ориентируется таким образом, что ось X располагается горизонтально, ось Y – вертикально. Размеры области сканирования выбираются таким образом, чтобы значения амплитуды поля на краю области сканирования были максимально малы. Практика показывает, что эта величина должна быть не менее -40 дБ. Зонд перемещается вдоль двух направляющих по X и Y координатам возвратно поступательно, сканируя всю область. Отсчеты значений АФР поля, измеренные приемником, выполняются в дискретных точках, линейные расстояния между которыми в строке (по оси X) и по столбцам (по оси Y) составляют половину длины волны λ , на которой производится измерение. Процесс измерения построен таким образом, что зонд пробегает всю строку по координате X , затем

следует перемещение по координате Y на величину $\lambda/2$, затем опять по координате X в обратном направлении. Для формирования запускающих импульсов для измерительного приемника используются перфорированные координатные линейки. Следует отметить, что исследуемая антенна и измерительный зонд могут работать как в режиме излучения, так и в режиме приема (попарно).

Измерительный приемник состоит из двух основных блоков: СВЧ блока и блока обработки низкочастотного (НЧ) сигнала (рисунок 2).

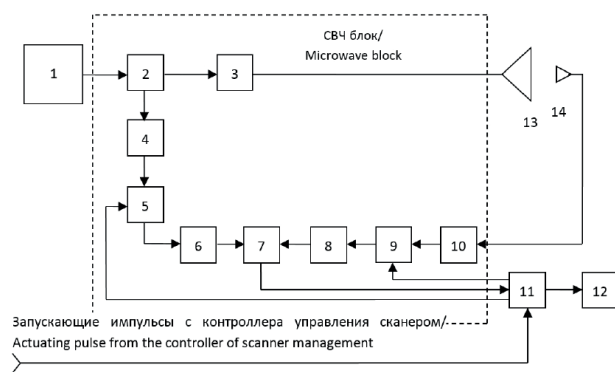


Рисунок 2 – Структурная схема измерительного приемника: 1 – генератор СВЧ; 2 – направленный ответвитель; 3, 4, 6, 8, 10 – вентили; 5 – управляемый фазовращатель $0-90^\circ$; 7 – смеситель; 9 – модулятор; 11 – блок низкочастотной обработки; 12 – компьютер; 13 – исследуемая антенна; 14 – зонд

Figure 2 – Block diagram of the measuring receiver: 1 – microwave generator; 2 – directional coupler; 3, 4, 6, 8, 10 – valves; 5 – controlled phase shifter $0-90^\circ$; 7 – mixer; 9 – modulator; 11 – low-frequency processing unit; 12 – computer; 13 – antenna under research; 14 – probe

В изготовленном приемнике реализован принцип определения амплитуды и фазы СВЧ сигнала на основании измерения квадратур $A\sin\varphi$ и $A\cos\varphi$, где A – амплитуда; φ – фаза измеряемого СВЧ сигнала. Измерения квадратур выполняются последовательно во времени, что обеспечивает максимальную идентичность измерительных каналов. Блок НЧ обработки вырабатывает импульсный сигнал прямоугольной формы (меандр) частотой 33 кГц, который подается на модулятор СВЧ блока. Модулятор проходного типа представляет собой щель в волноводе с включенным в нее СВЧ pin -диодом. Щель с диодом может быть согласована с помощью подстроечных элементов в частотном диапазоне 8,6–9,6 ГГц. Когда на диод не подано напряжение, принятый зондом сигнал проходит через щель далее в тракт. Когда диод

открыт, щель оказывается закороченной, сигнал отражается и гасится вентилем. Таким образом достигается практически 100%-ная амплитудная модуляция. Модулированный СВЧ сигнал с приемного зонда подается на первый вход смесителя, на второй вход которого подается опорный сигнал от СВЧ генератора. В канал опорного сигнала включен управляемый СВЧ фазовращатель, состоящий из циркулятора, *pin*-диодного переключателя и подвижного короткозамыкателя. Переключатель, конструктивно аналогичный описанному выше модулятору, включен на втором выходе циркулятора между ним и подвижным короткозамыкателем. Измерения проводятся за два такта. В первом переключатель закрыт, СВЧ сигнал отражается от плоскости переключателя и подается на третий выход циркулятора с неким значением фазы φ . Во втором такте переключатель открыт, СВЧ сигнал отражается от плоскости короткозамыкателя и подается на третий выход с некоторым фазовым сдвигом. Настройка СВЧ блока заключается в том, чтобы на рабочей частоте установить этот фазовый сдвиг 90° . На выходе смесителя на частоте модуляции в первом такте появляется сигнал, амплитуда которого пропорциональна $A \sin \varphi$, а во втором такте соответственно $A \cos \varphi$. Блок НЧ обработки формирует управляющие сигналы, обеспечивающие длительность цикла измерения 9 мкс со следующей структурой: 3 мкс – длительность первого такта измерения, 3 мкс – пауза для затухания переходных процессов, 3 мкс – длительность второго такта измерения. Частота циклов измерения задается запускающими импульсами, поступающими на вход блока обработки НЧ сигнала с контроллера управления сканером.

На рисунке 2 приведена схема для случая, когда исследуемая антенна работает на излучение, а зонд – на прием. Для обратного случая точки подключения антенны и зонда надо поменять местами.

Канал обработки НЧ сигнала с выхода смесителя включает селективный усилитель, настроенный на частоту модуляции, синхронный детектор, обеспечивающий линейное детектирование и выделение знака обрабатываемой в данный момент квадратуры, и 12 разрядный АЦП. Цифровой код измеренной амплитуды обрабатываемой квадратуры совместно с указанием ее знака и управляющими сигналами, обеспечивающими признаки тактов, подаются на контроллер ввода данных в компьютер. Преимуществами описан-

ной реализации измерительного приемника являются простота, доступность комплектующих элементов и невысокая стоимость. К недостаткам можно отнести ограниченный рабочий частотный диапазон, определяемый параметрами модулятора и фазовращателя, а также некоторой трудоемкостью настройки 90° -градусного сдвига на каждой частоте из рабочего диапазона. Однако в случае разработки и тестирования изделий, работающих в конкретном частотном диапазоне, экономическая доступность может иметь решающее значение.

Программное обеспечение измерительного комплекса реализует ввод измеренных данных, решение интегральных уравнений [10] (в виде прямого интегрирования и использования алгоритма быстрого преобразования Фурье), визуализацию результатов в виде двумерных и одномерных графических изображений, хранение измеренных данных и полученных результатов. Измеренные данные и результаты расчетов представляются в виде двумерных массивов размерностью $N \times M$ (где N и M – количества отсчетов по каждой из координат). Использование процедуры стандартного быстрого преобразования Фурье требует размерности массива по каждой из координат, кратной $2N$, где N – размерность массива (количество отсчетов) по каждой координате.

Для определения точностных характеристик измерительного приемника была собрана схема, в которой выход и вход СВЧ блока измерительного приемника соединены через измерительный модуль (вход A и выход B соответственно), структурная схема которого приведена на рисунке 3. В качестве аттенюаторов использовались аттестованные поляризационные аттенюаторы типа Д5-5, а в качестве фазовращателя – циркулятор с подвижным короткозамыкателем. В качестве генератора использовался генератор Г4-111. Измерения проводились на частоте 9,4 ГГц в нескольких точках диапазона измерения фазы: две квадратуры близки по величине и одна из квадратур существенно больше другой (знаки квадратур различны) в динамическом диапазоне изменения амплитуд 0–50 дБ через 5 дБ. В каждой точке записывался файл из 20 отсчетов, и по ним рассчитывались средние значения амплитуды и фазы, а также их дисперсии. Измерения показали, что максимальные погрешности наблюдаются вблизи перехода одной из квадратур через нуль. Максимальные отклонения по затуханию в диапазоне от 0 до –40 дБ составляет 0,8 дБ, увеличиваясь

до 1,6 дБ в диапазоне до –50 дБ. При этом среднеквадратичное отклонение по амплитуде не превышает единицы младшего разряда АЦП, а по фазе – менее 1° . За два часа уход значения фазы составил не более 5° . Таким образом, изготовленный измерительный приемник на конкретной частоте имеет удовлетворительные точностные характеристики.

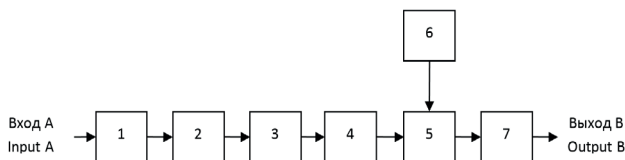


Рисунок 3 – Структурная схема измерительного модуля: 1, 4, 7 – вентили; 2, 3 – аттенюаторы; 5 – циркулятор; 6 – подвижный короткозамыкатель

Figure 3 – Block diagram of the measuring module: 1, 4, 7 – valves; 2, 3 – attenuators; 5 – circulator; 6 – movable short-circuit

Результаты применения комплекса для измерения характеристик антенн

С использованием экспериментального образца измерительного комплекса проведены измерения АФР и восстановления пространственных диаграмм направленности (ДН) измерительной антенны П6-23 (рисунок 4), а также апертурных решеток различных конструкций: на основе печатных монополей, вибраторов и волноводно-щелевых антенн, работающих в том числе и в моноимпульсном режиме. Антенна П6-23 сфотографирована на фоне двумерного сканирующего устройства, установленного в безэховой камере. Направляющие для сканирования по координатам X и Y укрыты радиопоглощающим материалом.



Рисунок 4 – Измерительная антенна П6-23

Figure 4 – Antenna П6-23

Измерения характеристик всех моноимпульсных антенн проводилось в режиме работы по суммарному и разностному каналу.

В качестве примера графического представления измеренных и рассчитанных характеристик на рисунке 5 приведены объемные изображения измеренного амплитудного распределения поля щелевой антенной решетки (разностный канал) и рассчитанной ДН. Картографическое представление результатов дает хорошую наглядную картину пространственного распределения структуры полей излучения как в ближней, так и в дальней зоне. В частности, фазовое распределение показывает, что для формирования разностного канала необходимо, чтобы соответствующие половины решетки возбуждались в противофазе.

Влияние параметров зонда. Сравнение измерений в дальней и ближней зонах

Теоретически влияние зонда можно рассматривать с точки зрения пространственной фильтрации. Если представить ДН исследуемой антенны в виде спектра пространственных гармоник, то зонд, имея собственную диаграмму направленности, является фильтром пространственных гармоник, подавляя те из них, в направлении которых его собственная ДН спадает по сравнению с максимумом. Практически реализовать абсолютно ненаправленный (в переднем полупространстве) зонд в полосе частот достаточно сложно. Кроме того, применение подобного зонда существенно повысит влияние различных помеховых сигналов. Поэтому проще учесть влияние зонда вычислительным путем, зная его ДН.

Для практического определения влияния зонда на результаты ближнезонных измерений проведена серия измерений характеристик излучения различных антенн с использованием в качестве зонда открытого конца волновода и печатного вибратора с рефлектором. Открытый конец волновода сечением 23×10 мм доработан таким образом, чтобы улучшить его согласование (получен коэффициент стоячей волны (КСВ) в диапазоне 8–10 ГГц на уровне 1,2–1,4). Вибратор имеет более узкую полосу частот 8,5–10 ГГц по уровню КСВ 1,5. На рабочей частоте (9,4 ГГц) КСВ равен 1,2. На рисунке 6 приведены главные сечения диаграмм направленности открытого конца волновода и вибратора в H и E плоскостях, рассчитанные по результатам измерения их АФР на созданном комплексе.

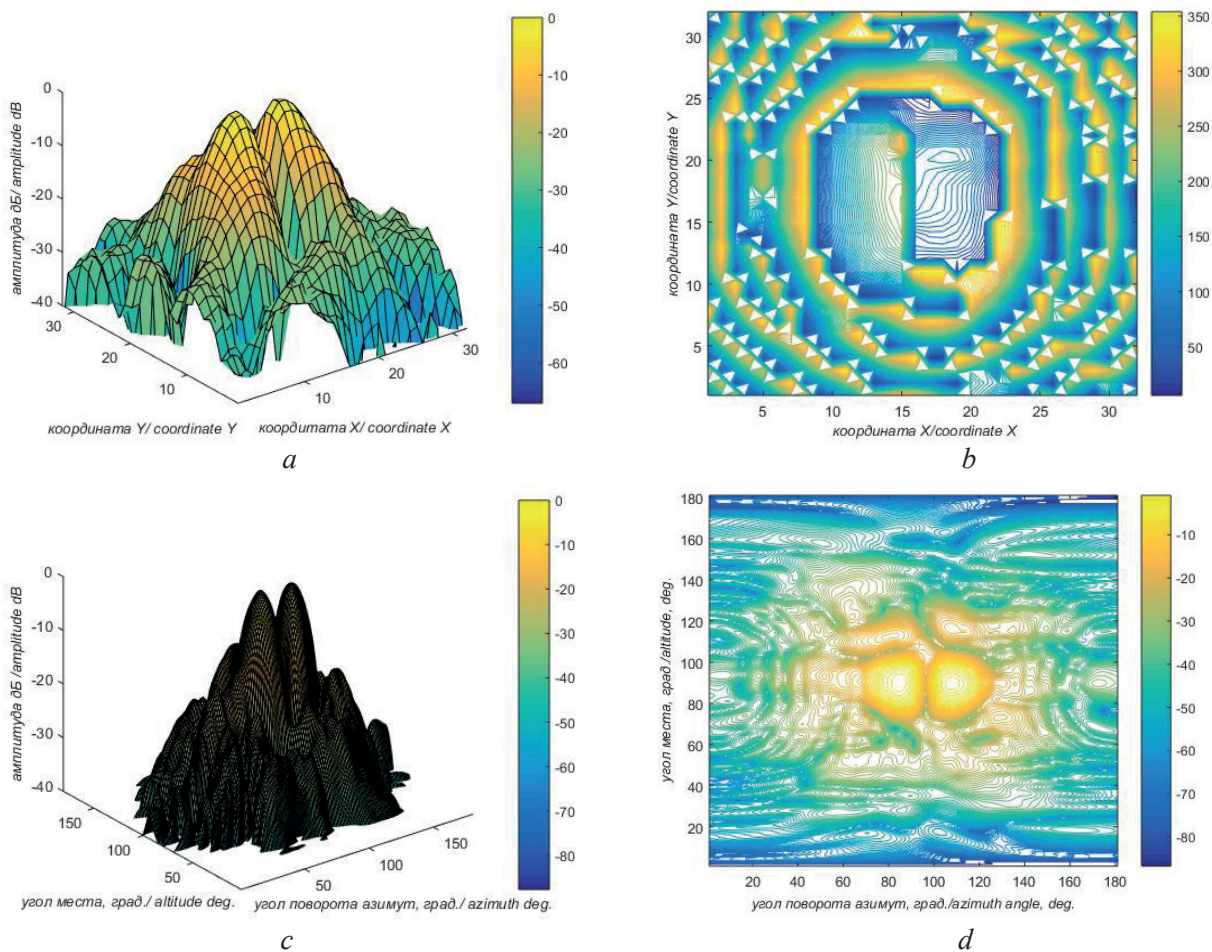


Рисунок 5 – Примеры графического представления измеренных и рассчитанных результатов для щелевой антенной решетки (разностный канал): *a* – объемные изображения измеренного амплитудного распределения; *b* – картографическое изображение измеренного фазового распределения; *c* – объемное и *d* – картографическое изображение рассчитанной диаграммы направленности

Figure 5 – Examples of graphical representation of measured and calculated results for slotted antenna array (difference channel): *a* – volumetric images of the measured amplitude distribution; *b* – cartographic image of the measured phase distribution; *c* – volumetric and *d* – cartographic image of the calculated direction pattern

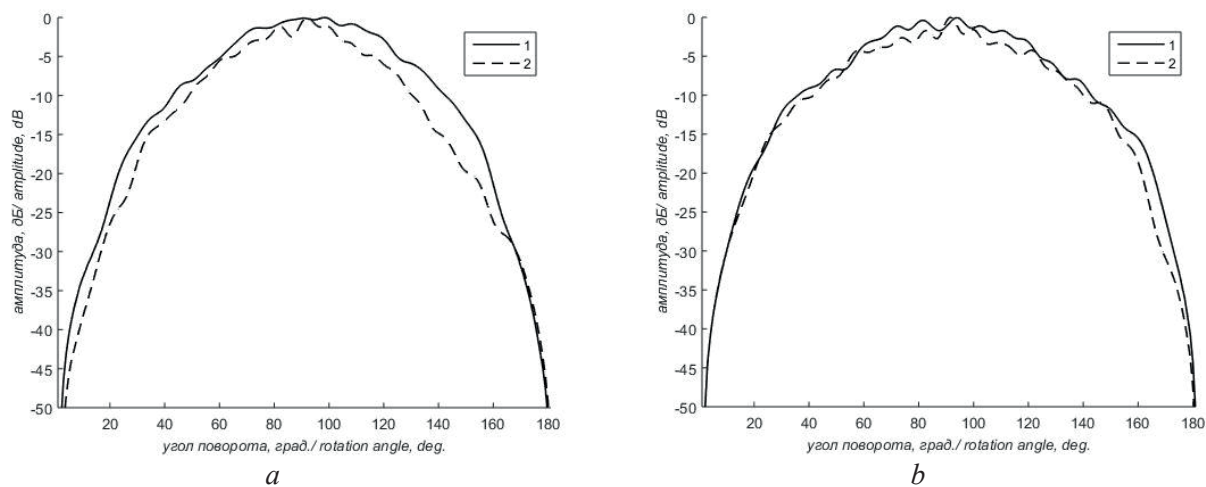
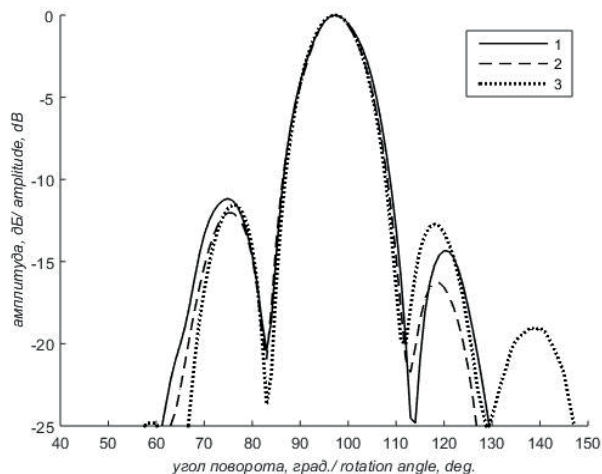


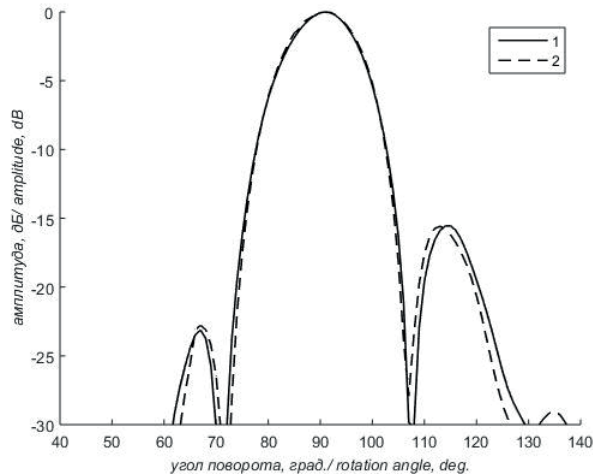
Рисунок 6 – Главные сечения диаграмм направленности вибратора (1) и открытого конца волновода (2) в *H* (*a*) и *E* (*b*) плоскостях

Figure 6 – Main cross-sections of direction patterns of (1) vibrator and the open end of the waveguide (2) in *H* (*a*) and *E* (*b*) planes

Как и предполагалось, в H плоскости ДН вибратора несколько шире аналогичной характеристики открытого конца волновода, в E плоскости различия значительно меньше.



a



b

Рисунок 7 – Главные сечения диаграммы направленности щелевой решетки в H (a) и E (b) плоскости для суммарного канала, рассчитанные по результатам ближнезонных измерений, выполненных с использованием рассмотренных зондов: 1 – вибратора; 2 – открытого конца волновода

Figure 7 – Main cross-sections of direction patterns of the slot array in H (a) and E (b) planes for the total channel, calculated as per the results of near-gap measurements made using the probes: 1 – vibrator; 2 – open end of the waveguide

Сравнение полученных результатов показывает, что практически влияние зонда выражается в уменьшении уровня ДН исследуемой антенны во всех угловых направлениях, отличных от нормального, причем степень уменьшения тем выше, чем уже ДН зонда. Поэтому влияние зонда на ДН антенны в H плоскости более выражено, чем в E плоскости. На рисунке 7a представлено также сечение ДН антенны, измеренное в дальней зоне (кривая 3). Совпадение с ближнезонными измерениями достаточно хорошее, особенно с измерениями, выполненными с вибратором в качестве зонда. Аналогичные результаты получены и для разностного канала.

В целом влияние зонда существенно сказывается вне главного лепестка ДН исследуемой антенны и может учитываться при выполнении прецизионных измерений. Для этого в программном обеспечении имеется программа, перемножающая рассчитанную ДН на соответствующий множитель.

Влияние величины дискрета (расстояния между выборками)

Теоретически определено [3], что величина дискрета (расстояние между выборками) при из-

мерении АФР поля на плоскости должна быть не более $\lambda/2$, где λ – длина волны, на которой проводятся измерения. Для определения степени влия-

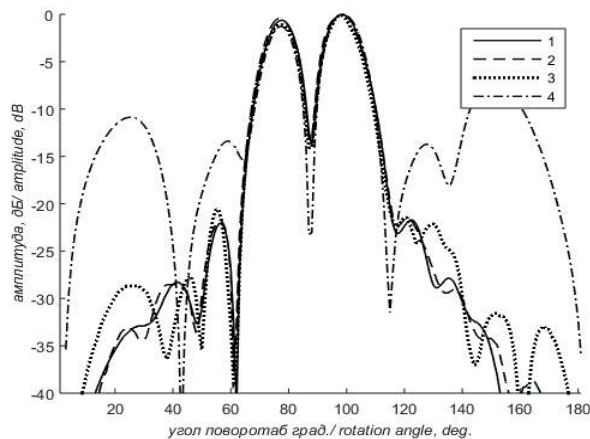


Рисунок 8 – Главные сечения диаграмм направленности (разностный канал), восстановленных по результатам измерения амплитудно-фазового распределения на плоскости с различным дискретом: 1 – $0,22 \lambda$; 2 – $0,47 \lambda$; 3 – $0,63 \lambda$; 4 – $0,94 \lambda$

Figure 8 – Main cross-sections of direction patterns (difference channel), reconstructed from the results of measuring the amplitude-phase distribution on a plane with different discrete values: 1 – $0,22 \lambda$; 2 – $0,47 \lambda$; 3 – $0,63 \lambda$; 4 – $0,94 \lambda$

ния величины дискрета на точность восстановления ДН была проведена серия измерений АФР одной и той же антенны при различных значениях дискрета. Результаты эксперимента приведены на рисунке 8.

Как и следовало ожидать, для величины дискрета $\leq \lambda/2$ восстановленные значения ДН совпадают с хорошей точностью. Для величины дискрета больше $\lambda/2$ и меньше $3/4\lambda$ с приемлемой точностью восстанавливается область главного лепестка. При приближении дискрета к величине длины волны область совпадения существенно уменьшается, значительно растут боковые лепестки. Таким образом, с целью уменьшения времени измерения и обработки (для проведения экспресс-анализа, не требующего высокой точности восстановления) можно предложить проводить измерения при увеличенном дискрете. Естественно, практическое применение такого подхода даст существенный выигрыш лишь в случае значительных размеров поля сканирования и объемов обрабатываемых массивов.

Заключение

Разработан, создан и опробован действующий экспериментальный образец аппаратно-программного комплекса для измерения характеристик антенных систем, реализующий радиоголографический метод измерения по плоскости.

Проведены предварительная оценка погрешностей измерения амплитуды и фазы в динамическом диапазоне 45 дБ и сравнение характеристик нескольких типов антенн, измеренных в дальней и ближней зонах. Получено совпадение результатов в области главного лепестка диаграммы направленности на уровне единиц децибел.

Разработаны алгоритмы, создано программное обеспечение по обработке, хранению и графическому отображению результатов измерения.

Реализованный экспериментальный образец комплекса уже в настоящее время может использоваться при разработке и отладке новых антенных систем.

Работа выполнена в рамках задания ГПНИ «Электроника и фотоника 2.2.02» «Разработка и создание компактного полигона для измерения амплитудно-фазовых распределений и анализа характеристик излучения приемо-передающих модулей в сантиметровом диапазоне волн».

Список используемых источников

1. Parini, C. Theory and Practice of Modern Antenna Range Measurements / C. Parini, S. Gregson, J. McCormik, D. Janse van Rensburg ; The Institution of Engineering & Technology. – London, 2015. – 784 p.

2. Gregson, S. Principles of planar–near–field antenna measurements / S. Gregson, J. McCormik, C. Parini // Electromagnetic waves series. – Vol. 53. The Institution of Engineering & Technology. – London, 2007. – С. 95–103.

3. Курочкин, А.П. Теория и техника антенных измерений / А.П. Курочкин // Антенны. – 2009. – № 7. – С. 39–45.

4. Виноградов, А.Д. Методика антенных измерений, их современное применение и автоматизация / А.Д. Виноградов // Антенны. – 2010. – № 5. – С. 15–21.

5. Васендин, С.В. Исследование антенн и характеристик рассеяния радиолокационных объектов по планарным измерениям в ближней зоне / С.В. Васендин, А.В. Кирпанев // Успехи современной радиоэлектроники. – 2013. – № 2. – С. 63–68.

6. Орехов, Ю.И. Автоматизированный комплекс для измерения амплитудно-фазовых распределений диэлектрических излучателей в ближней зоне / Ю.И. Орехов [и др.] // Антенны. – 2010. – № 7. – С. 38–43.

7. Малай, И.М. Применение метода статистических испытаний для оценки метрологических характеристик антенных автоматизированных измерительных комплексов ближней зоны / И.М. Малай, М.С. Шкуркин // Антенны. – 2014. – № 12. – С. 50–55.

8. Бойко, С.Н. Исследование погрешностей измерения диаграмм направленности антенн в условиях ограниченного пространства / С.Н. Бойко [и др.] // Антенны. – 2014. – № 10. – С. 60–66.

9. Варенцов, Е.Л. Методика экспериментального исследования характеристик антенных систем в дальней зоне с повышенной точностью / Е.Л. Варенцов, А.В. Кашин // Антенны. – 2016. – № 1. – С. 96–108.

10. Будай, А.Г. Разработка концепции построения аппаратно-программного комплекса модульной конструкции для определения характеристик антенных систем по измерениям в ближней зоне / А.Г. Будай, А.П. Гринчук, А.В. Громыко // Приборы и методы измерений. – 2017. – № 2. – С. 151–159.

doi: 10.21122/2220-9506-2017-8-2-151-159

References

1. Parini C., Gregson S., McCormik J., Janse van Rensburg D. Theory and Practice of Modern Antenna Range Measurements C. Parini ; The Institution of Engineering & Technology. London, 2015, 784 p.
2. Gregson S., McCormik J., Parini C. Principles of planar–near–field antenna measurements. *Electromagnetic waves series*, vol. 53, The Institution of Engineering & Technology, London, 2007, pp. 95–103.
3. Kurochkin A. [Theory and technology of antenna measurement]. *Antennas*, 2009, no. 7, pp. 39–45 (in Russian).
4. Vinogradov A. [Methods of antenna measurements, their modern application and automatization]. *Antennas*, 2010, no. 5, pp. 15–21 (in Russian).
5. Vasendin S., Kirpanev A. [Investigation of antennas and characteristics of radar objects dispersion as per planar measurements in the near zone]. *Achievements of Modern Radioelectronics*, 2013, no. 2, pp. 63–68 (in Russian).
6. Orehov J., Makarychev N., Gainulina E., Tihonov A., Kravtsov D. [Automated complex for amplitude-phase distributions measuring of dielectric radiators in the near zone]. *Antennas*, 2010, no. 7, pp. 38–43 (in Russian).
7. Malai I., Shkurkin M. [Application of statistical test method for evaluation of metrological characteristics of antenna automated measuring systems in the near zone]. *Antennas*, 2014, no. 12, 50–55 (in Russian).
8. Boiko S., Kosyakin S., Koshevoy D., Kuharenko A., Yaskin J. [Investigation of measuring inaccuracy of direction patterns in conditions of constraint environment]. *Antennas*, 2014, no. 10, pp. 60–66 (in Russian).
9. Varentsov E., Kashin A. [Method of experimental investigation of characteristics of antenna systems in the far zone with increased accuracy]. *Antennas*, 2016, no. 1, pp. 96–108 (in Russian).
10. Budai A., Grinchuk A., Gromyko A. [Development concept of hardware and software modular design complex to determine antenna system characteristics as per measurements in the near zone]. *Devices and Methods of measurements*, 2017, no. 2, pp. 151–159 (in Russian).
doi: 10.21122/2220-9506-2017-8-2-151-159