

УДК 681.785.554

МИНИМИЗАЦИЯ АБЕРРАЦИЙ ДЛЯ УЛУЧШЕНИЯ ХАРАКТЕРИСТИК СВЕТОСИЛЬНЫХ КОМПАКТНЫХ ДИСПЕРСИОННЫХ СПЕКТРОМЕТРОВ

Воропай Е. С., Гулис И. М., Купреев А. Г., Костюкевич А. Г.

Белорусский государственный университет, Минск, Республика Беларусь

Предложены схемы светосильных компактных спектрометров и гиперспектрометра с минимизированными абберациями. В первой схеме за счет использования наклонной плоскопараллельной пластинки уменьшен астigmatизм. Во второй благодаря осевому прохождению светового пучка внеосевые абберации практически устранены. В схеме гиперспектрометра абберационные искажения изображения минимизированы за счет уменьшения углов прохождения светового пучка через объективы и вывода его из плоскости дисперсии.

Введение

Расширяющаяся область полевых (проводящихся вне стен специализированных лабораторий) исследований с использованием методов оптического спектрального анализа, накладывает существенные ограничения на габариты и вес используемых спектроаналитических приборов, а от их стоимости зависит возможность массового использования.

Главным фактором, определяющим возможности широкого применения компактных приборов, является пригодность их аналитических характеристик для работы в рамках определенных спектроскопических методов.

Рабочий спектральный диапазон прибора определяет возможность получения информации о различных типах процессов в энергетической структуре исследуемого объекта. Для расширения диапазона оптимальным представляется использование зеркальной (рефлективной) оптики, которая спектрально неселективна, обеспечивает малые потери света и относительно проста в изготовлении. Наиболее распространенные в настоящее время многоэлементные полупроводниковые фотоприемники хотя и ограничивают этот диапазон областью собственной спектральной чувствительности (400–1000 нм при стеклянном окне детектора, заменой на кварц можно расширить на ближний УФ), однако удешевляют спектрометр и позволяют уменьшить его размер.

Компактные дисперсионные спектрометры могут быть использованы в составе аппаратуры для абсорбционной и эмиссионной спектроскопии, спектрофлуориметрии, спектроскопии комбинационного рассеяния (КР). Каждый из них предъявляет особые требования к светосиле и спектральному разрешению. Например, люминесцентная спектроскопия требует высокой светосилы, но менее критична к разрешению, а для КР-спектроскопии важны как спектральное разрешение на уровне единиц см^{-1} , так и большая светосила.

Масштабирование дисперсионных полихроматоров с уменьшением размеров их оптических схем обычно приводит к ухудшению совокупности аналитических характеристик – светосилы и спектрального разрешения. Действительно, при уменьшении фокусного расстояния возрастает угловой размер входного отверстия, что приводит к увеличению ширины целевой аппаратной функции. Если же аналогично масштабировать и входное отверстие, то значительно уменьшается количество света, проходящего через прибор. Компенсирующее увеличение числовой апертуры приводит к резкому возрастанию внеосевых аббераций, особенно существенному для приборов большой светосилы.

Существуют и другие факторы ухудшения характеристик спектральных приборов при уменьшении их размеров: увеличение теоретической ширины аппаратной функции при малом размере диспергирующего элемента (за

счет меньшей разности хода крайних лучей пучка), фиксированный размер многоэлементного фотодетектора и его пикселя (что может привести к ограничению спектрального разрешения пиксельным).

Таким образом, ряд объективных предпосылок обуславливает худшие аналитические характеристики малогабаритных дисперсионных спектрометров по сравнению с приборами большего размера, поэтому актуальным является поиск возможностей улучшения аналитических характеристик компактных приборов до уровня, достаточного для решения большинства прикладных задач. Эффективный путь к этому – минимизация аберраций в оптической системе. Она позволяет уменьшить аберрационную составляющую ширины аппаратной функции при неизменной светосиле, увеличивая тем самым спектральное разрешение, либо, если разрешение пиксельно-лимитировано, увеличить размер входного отверстия и тем самым светопропускание прибора без ухудшения спектрального разрешения.

Влияние аберраций на аналитические характеристики спектрометров

Известно, что наиболее существенный вклад в аберрационную картину дисперсионных спектрометров вносят сферическая аберрация, кома, астигматизм и дисторсия [1]. Сферическая аберрация является следствием разности фокусов лучей в центре и на периферии пучка, вызывает увеличение пятна рассеяния и изменение его структуры, однако чаще всего в схемах с зеркальными объективами она меньше остальных аберраций. Кома появляется вследствие разности фокусов лучей, проходящих через диаметрально противоположные точки объектива, квадратично зависит от апертуры, линейно – от угла падения пучка на объектив. Астигматизм обусловлен разностью фокусов для лучей в плоскости падения (меридиональной) и перпендикулярной ей (сагиттальной), линейно зависит от апертуры и квадратично от угла падения пучка на объектив. Дисторсия, будучи следствием вариации линейного увеличения прибора в пределах поля зрения, проявляется у внеосевых фрагментов изображения и может быть существенной для изображающих систем.

В аберрационную картину светосильных дисперсионных полихроматоров с зеркальными

объективами основной вклад вносят кома и астигматизм, поскольку использование рефлективной оптики приводит к излому оптической оси и увеличению углов падения световых пучков на объективы [2]. Обычно кома может быть компенсирована для некоторой длины волны и сделана симметричной по полю, хотя при большой апертуре пятно рассеяния может значительно искажаться, ухудшая разрешение. Уменьшить астигматизм сложнее, для этого обычно используют оптические элементы двоякой кривизны (цилиндрические линзы, тороидальные зеркала). В случае недостаточной компенсации высота астигматической фокалы может значительно превосходить высоту фоточувствительной области современных линейных полупроводниковых фотодетекторов (до нескольких сотен микрон), приводя к значительным потерям света в приборе. Использование матричных фотодетекторов позволяет отчасти улучшить ситуацию, но, во-первых, большая часть поверхности детектора при этом используется нерационально, во-вторых, сокращаются возможности работы параллельно с несколькими входными каналами на одной матрице, в-третьих, соотношение «сигнал/шум» вследствие разнесения освещенности по множеству пикселей в пределах освещенных столбцов матрицы ухудшается.

Коррекция астигматизма посредством наклонной плоскопараллельной пластинки

Большинство известных методов коррекции астигматизма основываются на внесении в оптическую систему элементов двоякой кривизны либо асимметричных, обеспечивающих различные условия прохождения для меридиональных и сагиттальных пучков, а значит, вносящих компенсирующий астигматизм противоположного знака. Как правило, изготовление таких элементов относительно затратно, что ограничивает возможность их применения в компактных приборах. В качестве альтернативы предлагается способ уменьшения высоты астигматической фокалы, предусматривающий использование расположенной наклонно в неколлимированном световом пучке прозрачной плоскопараллельной пластины. Эффект заключается в продольном смещении фокусов лучей друг относительно друга, падающих на пластину в меридиональной и сагиттальной плоскостях, что эквивалентно внесению астигма-

тизма. Подбором толщины и угла наклона пластинки его величину можно варьировать, компенсируя астигматизм зеркальных объективов.

Теоретический расчет эффекта на модельной изображающей схеме с двумя зеркальными объективами позволил оценить параметры пластинки, необходимые для компенсации [3]. Доказано, что с увеличением угла между нормалью к пластине и пучком требуемая для компенсации толщина уменьшается, однако при этом растут потери света за счет френелевского отражения. В качестве компромиссного можно рассматривать диапазон углов вблизи 60° , при котором потери на отражение не превышают 15 % (при необходимости дополнительная компенсация может проводиться увеличением толщины пластинки).

С учетом полученных оценок в пакете оптического дизайна было проведено численное моделирование прохождения светового пучка в схеме полихроматора (рисунок 1) с фокусным расстоянием 105 мм, относительным отверстием 1:3,3 и кварцевой ($n = 1,46$) пластинкой толщиной 14,7 мм.

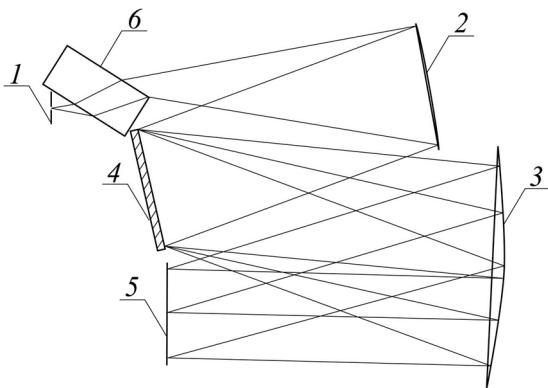


Рисунок 1 – Оптическая схема дисперсионного полихроматора с зеркальными объективами и коррекцией астигматизма при помощи наклонной пластинки: 1 – входное отверстие; 2 – коллиматорное зеркало; 3 – камерное зеркало; 4 – дифракционная решетка; 5 – плоскость детектора; 6 – плоскопараллельная пластинка

Моделирование показало, что использование наклонной пластинки для коррекции астигматизма позволяет существенно (в 2–7 раз) уменьшить высоту фокалы по полю спектрального изображения (рисунок 2).

Вид пятен рассеяния и волнового фронта поля изображения (рисунок 3) свидетельствует о значительном уменьшении астигматизма и

присутствующей в системе коме, частично вносимой самой пластинкой (для уменьшения такой комы можно, например, установить две пластинки вдвое меньшей толщины, наклоненные на одинаковые по модулю, но разные по знаку углы).

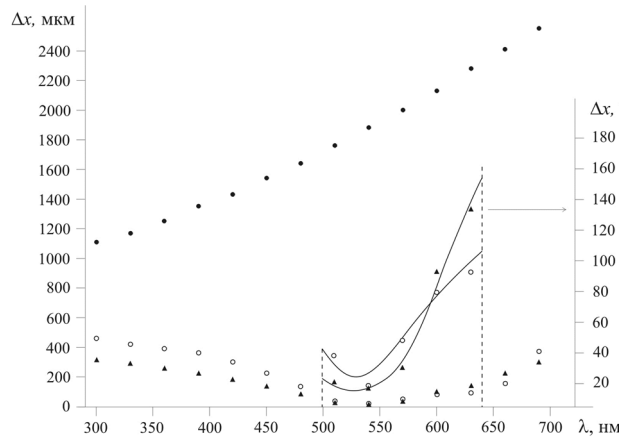


Рисунок 2 – Высота астигматических фокалей (фокалей меридиональных пучков) в схеме с коррекцией астигматизма при помощи наклонной пластинки: ● (черные круги) – схема без коррекции астигматизма, ○ (белые круги) – схема с коррекцией астигматизма, острая фокусировка, ▲ (черные треугольники) – схема с коррекцией астигматизма с линзой, исправляющей кривизну поля (радиус линзы 85 мм, материал – кварц). Между вертикальными пунктирными линиями приведены растянутые в 10 раз участки для схем с коррекцией

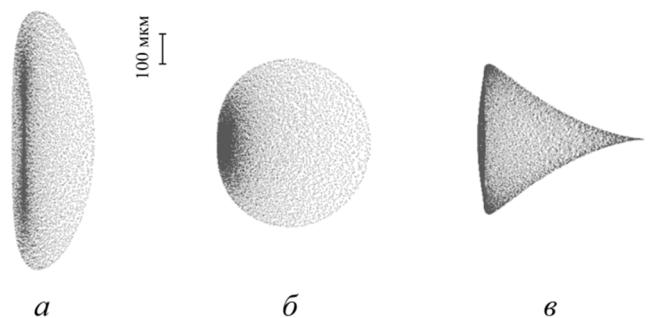


Рисунок 3 – Конфигурация пятен рассеяния в схеме с компенсацией астигматизма посредством наклонной пластинки для коротковолнового края диапазона 300 нм (а), центра диапазона 495 нм (б) и длинноволнового края диапазона 690 нм (в)

При наличии в системе пластинки кривизна поля изображения увеличивается, однако она может быть компенсирована установкой

непосредственно перед детектором плоско-выпуклой сферической линзы рассчитанного радиуса.

Было проведено макетирование, подтвердившее эффективность предложенного решения: при использовании пластины высота астигматической фокалы в центре поля уменьшилась примерно в 50 раз (от 2300 до 40 мкм), соответствующим образом увеличилась плотность мощности на детекторе [4]. В результате спектральное разрешение, обеспечиваемое схемой, соответствует современным приборам аналогичного типа и размеров, однако эффективная светосила существенно выше. Несомненными достоинствами являются простота и невысокая стоимость, при необходимости работы в ближнем УФ-диапазоне рефрактивные элементы могут быть изготовлены из кварца.

Минимизация aberrаций за счет аксиального прохождения светового пучка

Наиболее простой способ минимизации внесевых aberrаций – обеспечение аксиально-симметричного прохождения светового пучка через объективы, поскольку в этом случае для осевого пучка все зейделевские суммы кроме первой, обращаются в нуль (в системе остается только сферическая aberrация). Если учесть наличие дисперсии в приборе, то у нецентральных диспергированных пучков проявятся внесевые aberrации, однако они будут минимальны и симметричны по полю, что упрощает их коррекцию.

Проблема построения оптической схемы рефлективного полихроматора с аксиально-симметричным прохождением пучков обусловлена особенностями ввода излучения в систему и вывода из нее диспергированного пучка. Обычно для этого используются конфигурационные зеркала либо апертурные отверстия, на которых теряется значительная часть света. Для решения этой проблемы предлагается схема, особенностью которой является размещение центра камерного зеркала вне плоскости дисперсии – в плоскости, ортогональной плоскости дисперсии и содержащей центры дифракционной решетки и выходной апертуры (рисунок 4) [5].

Направление распространения света схематически показано линией со стрелкой, плоскость дисперсии обозначена как σ . λ_1 и λ_2 – схематические направления распространения

световых пучков с граничными длинами волн рабочего диапазона. На дифракционной решетке схематически указано направление штрихов. Диспергированный свет выводится из плоскости дисперсии на камерный объектив посредством наклонного конфигурационного зеркала, затем, фокусируясь, идет обратно и через узкое протяженное отверстие попадает на детектор.

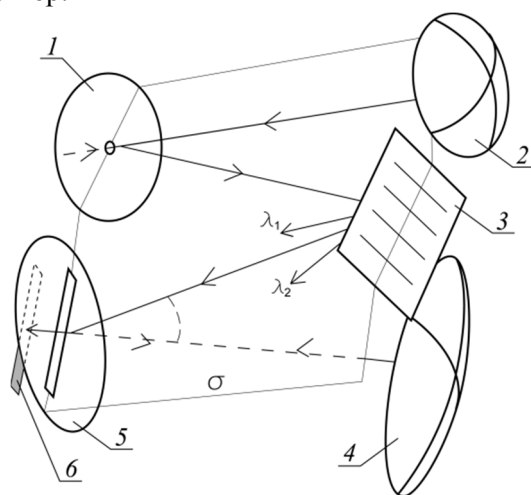


Рисунок 4 – Схема зеркального спектрометра с выводением пучка из плоскости дисперсии: 1 – конфигурационное зеркало с входным отверстием; 2 – коллиматорный объектив; 3 – дифракционная решетка; 4 – камерный объектив (выведен из плоскости дисперсии); 5 – конфигурационное зеркало с выходной апертурой; 6 – многоэлементный линейный детектор

При такой конфигурации длинная сторона линейного детектора ориентируется параллельно линии пересечения плоскостей дисперсии и конфигурационного зеркала, что обеспечивает возможность приближения линейного детектора к отражательной поверхности этого зеркала на расстояние, ограничиваемое практически только толщиной подложки и электронной «обвязкой» микросхемы. Отверстие в конфигурационном зеркале имеет форму прямоугольника с длиной, близкой к длине линейного фотоприемника, но с малой высотой, определяемой относительным отверстием камерного объектива и расстоянием от фотоприемника до отражательной поверхности конфигурационного зеркала. Без ухудшения качества изображения спектра угол выхода из плоскости дисперсии может быть увеличен до значения, обеспечивающего затенение светочувствительной области фотоприемника от диспергированного пучка.

Было проведено численное моделирование оптической схемы, отвечающей спектрометру с фокусным расстоянием коллиматорного и камерного объективов 105 мм большой светосилы (относительное отверстие без учета апертурных потерь 1:3,3).

Расчетные потери света на отверстиях в конфигурационном зеркале при заданных параметрах схемы составляют не более 17 %, что компенсируется практически полным отсутствием астигматизма и комы. Анализ показал наличие сферической aberrации волнового фронта в пределах 9λ и 13λ (для центра и периферии поля соответственно). В схеме присутствует кривизна поля изображения, однако она успешно исправляется использованием плосковыпуклой сферической линзы (кварцевой, если предполагается работа в ближнем УФ-диапазоне), расположенной непосредственно перед детектором.

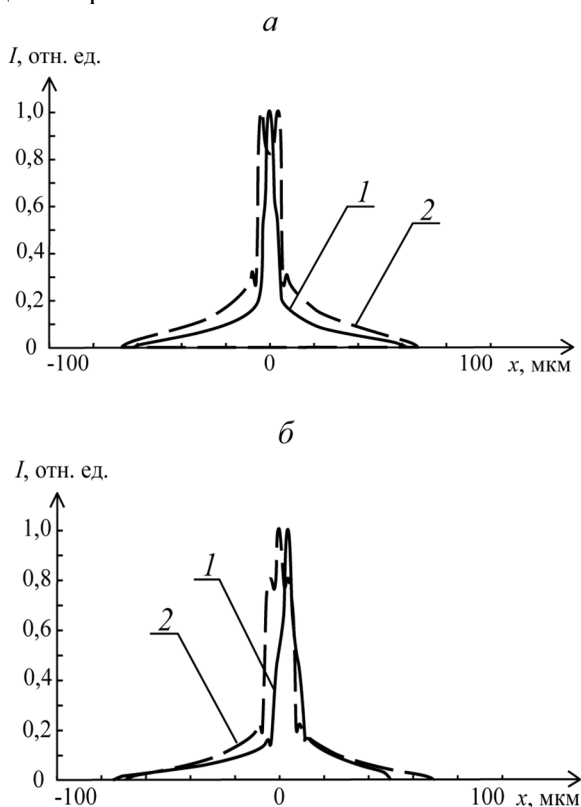


Рисунок 5 – Вид аппаратной функции 1 и профиль вертикального сечения пятна рассеяния 2 схемы спектрометра с выведением пучка из плоскости для центра (а) и для края поля (б)

Аппаратная функция имеет полуширину не более 10 мкм по всему полю изображения, а полуширина пятна рассеяния в перпендикуляр-

ном спектральному направлению не превышает 15 мкм (рисунок 5).

Соответственно, абберационно-лимитированное спектральное разрешение в рассчитанной схеме приближается к 0,07 нм в диапазоне 300–500 нм. Спектральная область и характеристики схемы делают ее перспективной для использования в компактной аппаратуре для атомно-эмиссионного анализа.

Минимизация aberrаций в схеме гиперспектрометра

В настоящее время интенсивно развивается гиперспектропия – совокупность методов, позволяющих получать и анализировать спектроскопическую информацию об объекте с пространственным разрешением. Она находит применение в медицине, биологии, науках о Земле, астрономии [6]. Одним из перспективных принципов регистрации гиперспектра является использование дисперсионного полихроматора в комплексе с реконфигурируемой входной апертурой, суть которого заключается в сканировании изображения исследуемой области пространства на входную апертуру при помощи перестраиваемой щели, формируемой стоящим на входе полихроматора пространственным модулятором света (ПМС). Спектральные изображения выделяемых щелью квазиодномерных фрагментов объекта регистрируются матрицей фотоприемника на выходе полихроматора. По сравнению с другими данный принцип позволяет обеспечить высокое спектральное разрешение и светосилу в широком диапазоне длин волн, относительно прост и не требует использования крупногабаритных механических элементов.

Оптимальным представляется использование в качестве реконфигурируемой входной апертуры микрзеркальной матрицы (МЗМ): по сравнению с широко распространенными пространственными модуляторами света на базе ЖК-транспарантов МЗМ обладают такими качествами, как высокое пространственное и временное разрешение (скорость переключения ~30 мкс), высокая контрастность, фактор заполнения более 90 %, почти полное отсутствие спектральной и поляризационной селективности. Помимо этого, наличие двух устойчивых положений микрзеркала делает возможным создание в приборе двух оптических каналов: спектрального (СК) для регистрации гипер-

спектра и наблюдательного (НК) для визуального контроля исследуемой области.

Оптические расчеты и моделирование показали, что в полихроматоре обоснованно применение сферической оптики в качестве коллиматорного и камерного объективов, поскольку параболическая хуже работает с протяженными источниками излучения [7] и даже при небольших дефокусировках значительно ухудшает качество изображения на детекторе.

Внеосевые aberrации оказывают существенное влияние на качество спектрального изображения вследствие относительно большой апертуры и протяженного входного поля. Добиться их минимизации посредством осесимметричного прохождения световых пучков возможно было бы лишь со значительными потерями света (не менее 30 %) на вводе и выводе из системы.

Поэтому в качестве базового варианта выбрана схема типа Черни-Тернера, а с целью уменьшения внеосевых aberrаций углы падения светового пучка на объективы минимизированы так, что в определенной степени ее можно считать модификацией аксиально-симметричной схемы с апертурными отверстиями, смещенными от центров конфигурационных зеркал к их периферии и трансформированными в вырезы (рисунок 6) [8].

Еще одним положительным эффектом является то, что потери света на периферийных

вырезах для большей части точек входной апертуры практически не затрагивают малоабберационную центральную часть светового пучка, что благоприятно сказывается на общей aberrационной картине.

Для компенсации особенности поворота микрозеркала (он происходит относительно диагонали) МЗМ и детектор выведены из плоскости дисперсии, а наклон коллиматорного объектива обеспечивает введение в плоскость дисперсии светового пучка от МЗМ.

С другой стороны, наклон камерного объектива обеспечивает аксиально-симметричный в проекции на плоскость дисперсии вывод светового потока на аналогичным образом смещенный детектор, что позволяет уменьшить внеосевые aberrации и несколько улучшить качество спектрального изображения.

Также следует отметить, что дисторсия гиперспектрального изображения незначительна и не превышает по величине 1–2 пикселей.

Из-за некоторой несимметричности прохождения световых пучков через объективы асимметризуется по полю и увеличивается кома, однако такая конфигурация при наличии протяженного входного поля позволяет точнее совместить фокальные плоскости спектральных изображений пикселей МЗМ с плоскостью детектора, что значительно улучшает качество изображения.

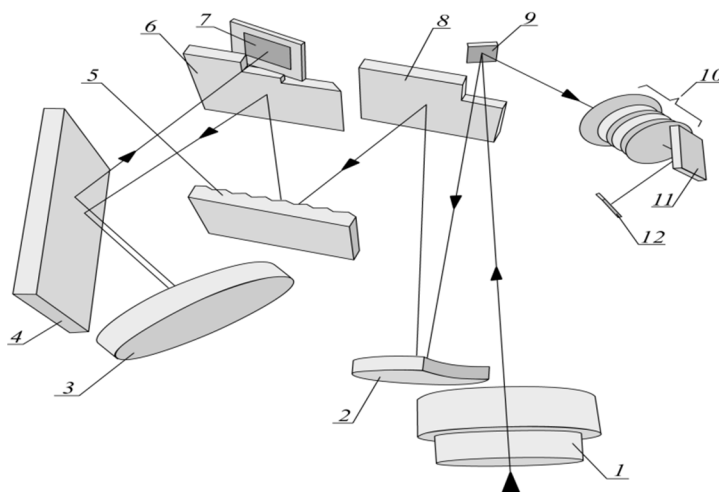


Рисунок 6 – Схематический вид оптической схемы гиперспектратора: 1 – объектив системы формирования изображения на микрозеркальной матрице; 2 – коллиматорный объектив; 3 – камерный объектив;

4 – конфигурационное зеркало (СК); 5 – дифракционная решетка; 6 – конфигурационное зеркало с вырезом (СК); 7 – фотодетектор (СК); 8 – конфигурационное зеркало с вырезом (СК); 9 – микрозеркальная матрица; 10 – объектив изображающей системы (НК); 11 – конфигурационное зеркало (НК); 12 – фотодетектор (НК)

Результаты моделирования пятен рассеяния показывают, что поскольку асимметричное в проекции на плоскость дисперсии прохождение света наблюдается только через коллиматорный объектив, абберационное уширение пятна рассеяния в направлении развертки спектра меньше, чем в «пространственном» (рисунок 7).

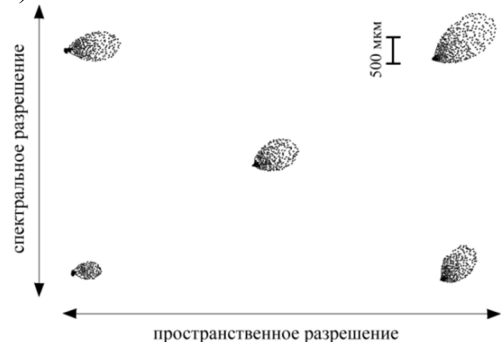


Рисунок 7 – Вид пятен рассеяния для центральной и угловых точек входной апертуры (МЗМ) для длины волны 535 нм

Существенный вклад в ухудшение качества изображения на детекторе вносит и обусловленный дискретно-зеркальной структурой МЗМ наклон плоскости входной апертуры к оптической оси СК. Его уменьшение влечет за собой увеличение угла наклона апертуры к оси НК. В ходе моделирования подобран компромиссный угол наклона МЗМ по отношению к оси падающего на нее светового пучка – около 6.5° . При этом в одном положении микрозеркала отраженный пучок идет в СК под углом 17.5° относительно нормали к МЗМ, а в другом – в НК под углом 30.5° к нормали МЗМ. Такой наклон делает неприменимыми для использования в качестве изображающего объектива НК сферические и параболические зеркала, чувствительные к глубине и протяженности входной апертуры, поэтому для этой цели использован рефрактивный объектив, а поскольку канал предназначен для оценочного наблюдения исследуемой области пространства, требования к качеству получаемого изображения могут быть снижены.

Благодаря оригинальному конфигурационному решению при относительно небольших размерах системы удалось получить спектральное разрешение не хуже $0,8$ нм в диапазоне 400 – 900 нм при относительном отверстии $1:5$ (фокусное расстояние зеркальных объективов 250 мм). На основе разработанной оптической схемы создан и апробирован прибор, способ-

ный регистрировать как полный спектральный гиперкуб, так и одновременно спектры заранее выделенных областей объекта наблюдения.

Заключение

Предлагаемые способы минимизации аббераций в схемах дисперсионных зеркальных спектрометров просты и применимы для построения компактных приборных решений. Результаты численного моделирования (а для спектрометра с пластинкой и гиперспектрометра еще и макетирования) свидетельствуют о высокой светосиле и качестве изображения, что позволяет строить на базе данных решений как специализированные, так и универсальные спектрометры и гиперспектрометры для широкого круга прикладных задач.

Список цитируемых источников

1. Тарасов, К. И. Абберации и выбор оптической схемы спектрального прибора / К. И. Тарасов // Спектральные приборы. – Ленинград, 1977. – Гл. 14. – С. 106–121.
2. Слюсарев, Г. Г. Методы расчета оптических систем / Г. Г. Слюсарев. – 2-е изд., испр. и перераб. – Ленинград : Машиностроение, 1969. – С. 340–347.
3. Воропай, Е. С. Коррекция астигматизма в спектральных приборах с помощью наклонной плоскопараллельной пластинки / Е. С. Воропай, И. М. Гулис, А. Г. Купреев // Вестник БГУ. – Серия 1. – 2007. – № 3. – С. 12–17.
4. Воропай, Е. С. Коррекция астигматизма светосильного дисперсионного спектрометра / Е. С. Воропай, И. М. Гулис, А. Г. Купреев // ЖПС. – 2008. – Т. 75. № 1. – С. 143–148.
5. Гулис, И. М. Светосильные дисперсионные спектрометры с зеркальными объективами / И. М. Гулис, А. Г. Купреев // Вестник БГУ. – Серия 1. – 2008. – № 3. – С. 11–15.
6. Borengasser, M. Hyperspectral remote sensing: principles and applications / M. Borengasser, W. Hungate, R. Watkins. – Boca Raton : CRC, 2007. – С. 63–110.
7. Вагин, В. А. Светосильные спектральные приборы / В. А. Вагин [и др.] ; под ред. К. И. Тарасова. – М. : Наука. Гл. ред. физ.-мат. лит., 1988. – С. 16–18.
8. Воропай, Е. С. Дисперсионный гиперспектрометр с реконфигурируемой входной апертурой на основе микрозеркальной матрицы / Е. С. Воропай [и др.] // Вестник БГУ. – Серия 1. – 2009. – № 3. – С. 31–35.

Voropay E. S., Gulis I. M., Kupreev A. G., Kostiukevich A. G.

Aberrations minimization for improving characteristics of compact high-aperture dispersive spectrometers

Schemes of high-aperture and compact optical spectrometers and giperspectrometer with minimized aberrations are presented. In the first scheme usage of inclined plane-parallel plate allows decreasing of astigmatism. In the second scheme off-axis aberrations are practically removed due to axial propagation of light. For giperspectrometer narrowing of light propagation angle through the object lens and turning the light out of dispersion plane lead to minimizing of picture aberrations.

Поступила в редакцию 02.11.2010.