

УДК 621.396.67

Разработка концепции построения аппаратно-программного комплекса модульной конструкции для определения характеристик антенных систем по измерениям в ближней зоне

Будай А.Г., Гринчук А.П., Громыко А.В.

Институт прикладных физических проблем им. А.Н. Севченко
Белорусского государственного университета,
ул. Курчатова, 7, г. Минск 220045, Беларусь

Поступила 28.12.2016

Принята к печати 28.04.2017

Измерения амплитудно-фазового распределения поля излучения сложных антенных систем на некоторой поверхности вблизи излучающей апертуры позволяют решить задачи восстановления пространственной диаграммы направленности антенных систем в дальней зоне и определить влияние различных конструктивных элементов и дефектов излучающих поверхностей на формирование диаграммы направленности. Целью данной работы явилась разработка универсального аппаратно-программного комплекса модульной конструкции для определения характеристик широкого круга антенных систем по измерениям амплитудно-фазового распределения поля излучения в ближней зоне.

Проанализированы описанные в литературе уравнения, связывающие структуру полей излучения антенной системы на различных расстояниях от нее в планарной, цилиндрической и сферической системах координат, а также структурные схемы аппаратной части измерительных комплексов.

В результате разработана концепция построения универсального аппаратно-программного комплекса для измерения поля излучения различных типов антенных систем с любым типом поверхности измерения для решения широкого круга прикладных задач. Предложена модульная структура аппаратной части комплекса и программного обеспечения, что позволяет оперативно переконфигурировать комплекс для измерения характеристик любой конкретной антенной системы на всех стадиях разработки и испытаний изделия, а также делает комплекс экономически доступным даже для небольших предприятий и организаций.

Ключевые слова: антенная система, диаграмма направленности, ближняя зона, измерительный комплекс, быстрое преобразование Фурье.

DOI: 10.21122/2220-9506-2017-8-2-151-159

Адрес для переписки:

Гринчук А.П.
Институт прикладных физических проблем имени А.Н. Севченко
Белорусского государственного университета,
ул. Курчатова, 7, г. Минск 220045, Беларусь
e-mail: anatbudai@gmail.com

Address for correspondence:

Grinchuk A.
A.N. Sevchenko Research Institute of Applied Physical Problems,
Belarusian State University,
Kurchatov str., 7, Minsk 220045, Belarus
e-mail: anatbudai@gmail.com

Для цитирования:

Будай А.Г., Гринчук А.П., Громыко А.В.
Разработка концепции построения аппаратно-программного комплекса модульной конструкции для определения характеристик антенных систем по измерениям в ближней зоне.
Приборы и методы измерений.
2017. – Т. 8, № 2. – С. 151–159.
DOI: 10.21122/2220-9506-2017-8-2-151-159

For citation:

Buday A., Grinchuk A., Gromyko A.
[Development of concept of hardware-software complex of modular design for determination of antenna systems' characteristics based on measurements in the near field].
Devices and Methods of Measurements.
2017, vol. 8, no. 2, pp. 151–159 (in Russian).
DOI: 10.21122/2220-9506-2017-8-2-151-159

Development of concept of hardware-software complex of modular design for determination of antenna systems' characteristics based on measurements in the near field

Buday A., Grinchuk A., Gromyko A.

*A.N. Sevchenko Research Institute of Applied Physical Problems,
Belarusian State University,
Kurchatov str., 7, Minsk 220045, Belarus*

Received 28.12.2016

Accepted for publication 28.04.2017

Abstract

Measuring the amplitude-phase distribution of the radiation field of complex antenna systems on a certain surface close to the radiating aperture allows solving the problem of reconstructing the free-space diagram in the far field and also helps in determining the influence of various structural elements and defects of radiating surfaces on formation of directional diagram. The purpose of this work was to develop a universal hardware-software complex of a modular design aimed for determining the characteristics of wide range of antenna systems in respect of measurements of the amplitude-phase distribution of the radiation field in the near zone.

The equations that connect the structure of radiation fields of the antenna system at various distances from it in planar, cylindrical and spherical coordinate systems as well as structural diagrams of the hardware part of measuring complexes have been analyzed.

As a result, the concept of constructing a universal hardware-software complex for measuring the radiation field of various types of antenna systems with any type of measurement surface for solving a wide range of applied problems has been developed. A modular structure of hardware and software has been proposed; it allows reconfiguring the complex rapidly in order to measure the characteristics of any particular antenna system at all stages of product development and testing, and also makes the complex economically accessible even for small enterprises and organizations.

Keywords: antenna system, direction pattern, near zone, measuring complex, fast Fourier transform.

DOI: 10.21122/2220-9506-2017-8-2-151-159

Адрес для переписки:

Гринчук А.П.
Институт прикладных физических проблем имени А.Н. Севченко
Белорусского государственного университета,
ул. Курчатова, 7, г. Минск 220045, Беларусь
e-mail: anatbudai@gmail.com

Address for correspondence:

Grinchuk A.
A.N. Sevchenko Research Institute of Applied Physical Problems,
Belarusian State University,
Kurchatov str., 7, Minsk 220045, Belarus
e-mail: anatbudai@gmail.com

Для цитирования:

Будай А.Г., Гринчук А.П., Громько А.В.
Разработка концепции построения аппаратно-программного комплекса модульной конструкции для определения характеристик антенных систем по измерениям в ближней зоне.
Приборы и методы измерений.
2017. – Т. 8, № 2. – С. 151–159
DOI: 10.21122/2220-9506-2017-8-2-151-159

For citation:

Buday A., Grinchuk A., Gromyko A.
[Development of concept of hardware-software complex of modular design for determination of antenna systems' characteristics based on measurements in the near field].
Devices and Methods of Measurements.
2017, vol. 8, no. 2, pp. 151–159 (in Russian).
DOI: 10.21122/2220-9506-2017-8-2-151-159

Введение

Диаграммы направленности (ДН) антенных систем, входящих в состав различных комплексов (локации, наведения, связи и др.), во многом определяют технические параметры комплексов в целом. Для сложных антенных систем, в первую очередь фазированных антенных решеток с электронным сканированием луча, систем антенна-обтекатель головных частей летательных аппаратов, систем антенна-укрытие и др., в формирование ДН вносят вклад различные конструктивные элементы системы, в большинстве случаев ухудшая ее параметры. Поскольку ДН является интегральной характеристикой, то по измерениям в дальней зоне дать однозначное заключение о степени влияния того или иного конструктивного элемента часто не представляется возможным. Несмотря на имеющиеся в настоящее время мощные программные продукты для математических расчетов, полностью теоретически решить задачу влияния отдельных конструктивных элементов на формирование ДН антенной системы в ряде случаев невозможно в силу сложности корректного задания граничных условий. В подобных случаях единственной альтернативой являются прямые измерения амплитудно-фазового распределения (АФР) поля антенной системы на некоторой поверхности в непосредственной близости от излучающей апертуры. Так как интенсивность поля излучения антенной системы и его структура на различных расстояниях от излучающей апертуры однозначно математически связаны, то по измеренному полю на некотором расстоянии возможно расчетным путем восстановить структуру поля на любом расстоянии от антенны. При этом структура поля на значительном расстоянии от антенны (в дальней зоне) определяет диаграмму направленности, а на малых расстояниях позволяет проанализировать влияние отдельных конструктивных и диаграммообразующих элементов.

Теоретические основы такого методологического подхода заложены в классических работах по электродинамике и теории антенн, а их практическое приложение непосредственно к антенным измерениям началось в конце прошлого века [1, 2]. Теоретически было показано, что измерения поля излучения антенн в ближней зоне возможно на нескольких типах поверхностей: плоской, цилиндрической и сферической. Для каждого типа поверхности были предложены

уравнения, связывающие структуру полей в ближней и дальней зонах. При этом выбор той или иной поверхности определялся конструкцией антенны и структурой поля излучения. Для антенн с плоским излучающим раскрывом и формирующих поле излучения со значительным ослаблением амплитудных значений поля излучения на краю раскрыва (коэффициент усиления антенны не менее 15 дБ), преимущества имеют измерения на плоской поверхности [3]. Для сложных антенных систем, таких, как система антенна-обтекатель, у которых продольные размеры значительно превышают размеры излучающего раскрыва, применение планарных измерений становится проблематичным. Для полного восстановления пространственной ДН необходимо измерение АФР поля на замкнутой поверхности, охватывающей измеряемую антенную систему, что возможно только при измерении поля на сферической поверхности [4].

Методы ближнезонных измерений характеристик антенн сформировались в отдельное направление. На начальном этапе их разработки много внимания уделялось методологии проведения измерений, анализу погрешностей измерения и методов повышения точности и достоверности измерений, быстрдействию программного обеспечения. Наиболее распространенными были измерения по плоскости. Это обусловлено достаточно простой конструкцией сканирующих устройств и возможностью использования в процессе расчетов процедуры быстрого преобразования Фурье в силу малых мощностей вычислительных средств того времени. Наименее методически разработанными были измерения по цилиндрической и особенно сферической поверхности, так как они предполагали вычисления специальных функций, что требовало значительного времени обработки результатов.

В настоящее время ведущие фирмы, такие как *Agilent Technologies*, *Keysight Technologies*, *NSI-MI*, *Franconia*, *ORBIT/FR*, разрабатывают измерительные комплексы и их компоненты для измерения и тестирования антенных систем, методики их применения, а также регулярно проводят семинары по антенным измерениям. Аналогичная ситуация сложилась и в России. Несколько фирм (в частности, ООО «Научно-производственное предприятие ТРИМ», компания «РАДИОЛАЙН») предлагают метрологически аттестованные измерительные комплексы с плоскими сканирующими устройствами. Об изме-

рениях по другим типам поверхностей только указывается. Очевидно, что подобные аппаратные средства весьма дороги, а значит, доступны только крупным предприятиям. К сожалению, в Республике Беларусь при наличии некоторого количества предприятий и организаций, занимающихся разработкой, изготовлением и поставками радиолокационных систем отсутствует единый подход к решению задачи антенных измерений на всех стадиях разработки, изготовления, настройки и аттестации (испытаний и приемки) конечного изделия.

Целью данной работы явилась разработка универсального аппаратно-программного комплекса модульной конструкции для определения характеристик широкого круга антенных систем по измерениям АФР поля излучения в ближней зоне.

Математические зависимости

В декартовой системе координат

Введем декартову систему координат $Oxyz$ (рисунок 1). Исследуемая антенна 1 находится в плоскости $z = 0$, а плоскость измерения 2 расположена параллельно исследуемой антенне на некотором расстоянии z_1 . Измерения и расчеты определяют поле в верхней полусфере $z > 0$.

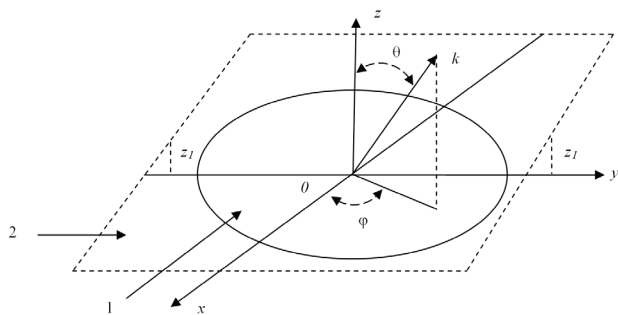


Рисунок 1 – Система координат при измерениях характеристик антенн в ближней зоне: 1 – исследуемая антенна; 2 – плоскость измерения

Figure 1 – Coordinate system for antenna characteristics measurements in the near zone: 1 – examined antenna; 2 – measurement plane

Определим волновой вектор k :

$$k = i_x k_x + i_y k_y + i_z k_z,$$

где i_x, i_y, i_z – орты декартовой системы координат.

Также определим сферическую систему координат, в которой угол φ (азимутальный угол) – угол между осью x и проекцией волнового век-

тора k на измеряемую поверхность, угол θ (угол места) – угол между осью z вектором k . Тогда:

$$k_x = k \sin\theta \cos\varphi; \quad k_y = k \sin\theta \sin\varphi; \quad k_z = k \cos\theta.$$

Компоненты вектора E в дальней зоне могут быть представлены в виде [2]:

$$E_\theta(k_x, k_c) = A \sqrt{k^2 - k_x^2 - k_c^2} S_x(k_x, k_c),$$

$$E_\varphi(k_x, k_c) = A \sqrt{k^2 - k_x^2 - k_c^2} S_c(k_x, k_c),$$

$$A = je^{jkR}/\lambda R.$$

Функции $S_{xy}(k_x, k_y)$ определяются выражением:

$$S_{x,c}(k_x, k_c) = \int_{-\infty}^{+\infty} \int_{-\infty}^{+\infty} E_{x,c}(x, c) \cdot e^{-j(k_x x + k_c c)} dx dc,$$

где $E_{xy}(x, y)$ – тангенциальные составляющие вектора электрического поля, измеренного на плоскости. В случае, если измеряемое поле излучения линейно поляризовано, ориентацией системы координат возможно одну из составляющих E_x или E_y сделать равной нулю.

Из приведенных выражений следует, что составляющие векторов электрического поля представляют собой спектры плоских волн в виде линейной комбинации преобразований Фурье от функций распределения компонент тангенциальных составляющих вектора электрического поля, измеренного на плоской поверхности [5, 6].

В цилиндрической системе координат

Введем на цилиндрической поверхности измерения радиуса r_0 , полностью охватывающей антенную систему, координаты z, ψ , а характеристики будем определять как функции в сферической системе координат φ, θ , определенной выше. При этом координаты z для цилиндрической и декартовой системы координат совпадают, также совпадают и координаты φ и ψ .

Тогда составляющие электрического поля в дальней зоне можно представить [2]:

$$E_\theta(\theta, \varphi) = 4\pi A \sin\theta \sum_{n=-\infty}^{\infty} j^n \frac{b_n(h)}{H_n^{(2)}(\Lambda r_0)} e^{jn\varphi},$$

$$E_\varphi(\theta, \varphi) = -4\pi A \sin\theta \sum_{n=-\infty}^{\infty} j^{n-1} \frac{a_n(h)}{H_n^{(2)}(\Lambda r_0)} e^{jn\varphi},$$

где $H_n^{(2)}(\Lambda r_0)$ – функции Ханкеля второго рода порядка n , $\Lambda = k \sin \theta$; $h = k \cos \theta$; величины k и A определены выше;

$$a_n(h) = \int_{-\pi}^{\pi} d\psi \int_{-\infty}^{+\infty} E_{\psi}(z, \psi) e^{-jm\psi} e^{-jhz} dz,$$

$$b_n(h) = \int_{-\pi}^{\pi} d\psi \int_{-\infty}^{+\infty} E_z(z, \psi) e^{-jm\psi} e^{-jhz} dz.$$

Таким образом, алгоритм определения составляющих вектора электрического поля включает операции вычисления функций Ханкеля второго рода для всех значений n , двумерные преобразования Фурье от функций распределения компонент E_{ψ} , E_z тангенциальной составляющей вектора электрического поля и коэффициентов $a_n(h)$ и $b_n(h)$.

В сферической системе координат

Решение уравнения Максвелла в сферической системе координат для комплексных амплитуд тангенциальных составляющих вектора электрического поля позволяет представить электромагнитное поле $E_r(\theta, \varphi, r)$ на поверхности сферы радиуса r ; охватывающей излучающую систему в виде разложения по векторным сферическим функциям (гармоникам) [7]:

$$E_r(\theta, \varphi, r) = \sum_{n=1}^N \sum_{m=-n}^{+n} A_{mn} \cdot M_{mn} + B_{mn} \cdot N_{mn}.$$

Векторные сферические функции M_{mn} , N_{mn} и комплексные коэффициенты A_{mn} , B_{mn} , определяющиеся из условий ортогональности векторных сферических гармоник M_{mn} , N_{mn} на поверхности измерения радиуса r_0 , выражаются через полиномы Лежандра $P_n^m(\theta)$, сферические функции Ханкеля $Z_n(kz)$ и тангенциальные составляющие вектора E на сферической поверхности радиуса r_0 :

$$M_{mn} = Z_n(kr) \frac{mP_n^m(\theta)}{\sin \theta} e^{jm\varphi} \theta_0 + jZ_n(kr) \frac{\partial P_n^m(\theta)}{\partial \theta} e^{jm\varphi} \varphi_0,$$

$$A_{mn} = K_{mn} \left[\sum_{k=0}^n C_k^{mn} \left[m \int_0^{2\pi} \int_0^{\pi} E_{\theta} e^{j(n-2k)\theta} e^{-jm\varphi} d\varphi d\theta - (n-2k) \int_0^{2\pi} \int_0^{\pi} E_{\phi} \sin \theta e^{j(n-2k)\theta} e^{-jm\varphi} d\varphi d\theta \right] \right],$$

$$B_{mn} = L_{mn} \left[\sum_{k=0}^n C_k^{mn} \left[(n-2k) \int_0^{2\pi} \int_0^{\pi} E_{\theta} \sin \theta e^{j(n-2k)\theta} e^{-jm\varphi} d\varphi d\theta - m \int_0^{2\pi} \int_0^{\pi} E_{\phi} e^{j(n-2k)\theta} e^{-jm\varphi} d\varphi d\theta \right] \right],$$

$$N_{mn} = \frac{1}{kr} \frac{\partial}{\partial r} (rZ_n(kr)) \frac{\partial P_n^m(\theta)}{\partial \theta} e^{jm\varphi} \theta_0 + j \frac{1}{kr} \frac{\partial}{\partial r} (rZ_n(kr)) \times \\ \times \frac{mP_n^m(\theta)}{\sin \theta} e^{jm\varphi} \varphi_0,$$

$$A_{mn} = \frac{2n+1}{j4\pi Z_n(r_0)} \frac{(n-m)!}{(n+m)!} \frac{1}{n(n+1)} \times \\ \times \int_0^{2\pi} \int_0^{\pi} \left[E_{\theta_0} mP_n^m - jE_{\phi_0} \sin \theta \frac{\partial P_n^m}{\partial \theta} \right] \cdot e^{-jm\varphi} d\theta d\varphi,$$

$$B_{mn} = \frac{2n+1}{4\pi \left[\frac{1}{kr} \frac{\partial (rZ_n(kr))}{\partial r} \right]_{r=r_0}} \frac{(n-m)!}{(n+m)!} \frac{1}{n(n+1)} \times \\ \times \int_0^{2\pi} \int_0^{\pi} \left[E_{\theta_0} \sin \theta \frac{\partial P_n^m}{\partial \theta} - jE_{\phi_0} mP_n^m \right] \cdot e^{-jm\varphi} d\theta d\varphi,$$

где θ_0 , φ_0 – орты сферической системы координат.

Составляющие поля E_{θ} , E_{φ} в дальней зоне излучающей системы представляются в виде:

$$E_{\theta} = \frac{e^{-jkr}}{kr} \sum_{n=1}^N \sum_{m=-n}^{+n} j^n \left(jA_{mn} \frac{m}{\sin \theta} P_n^m + B_{mn} \frac{\partial P_n^m}{\partial \theta} \right) \cdot e^{jm\varphi},$$

$$E_{\varphi} = \frac{e^{-jkr}}{kr} \sum_{n=1}^N \sum_{m=-n}^{+n} j^{n+1} \left(jA_{mn} \frac{\partial P_n^m}{\partial \theta} + B_{mn} \frac{m}{\sin \theta} P_n^m \right) \cdot e^{jm\varphi}.$$

Из приведенных выражений следует, что для вычислений по координате φ можно применить алгоритм быстрого преобразования Фурье, поскольку в явном виде представлено преобразование Фурье.

В то же время полиномы Лежандра $P_n^m(\cos \theta)$ можно представить в виде конечного ряда Фурье [8]:

$$P_n^m(\cos \theta) = \frac{(2n)!}{2^n n!(n-m)!} e^{-j\frac{\pi}{2}m} \sum_{k=0}^n C_k^{mn} e^{j(n-2k)\theta},$$

где C_k^{mn} – числовые коэффициенты, полученные на основании формул представления присоединенных функций Лежандра первого рода в виде конечного ряда по индексам n , m , k .

Это позволяет представить коэффициенты A_{mn} , B_{mn} в виде:

где K_{mn} и L_{mn} – нормирующие коэффициенты, определяемые из условий нормировки векторных сферических гармоник.

Таким образом, интегрирование по координате θ также сводится к преобразованию Фурье.

Аппаратная реализация

Для выполнения измерений в ближней зоне необходимы механические сканирующие устройства, обеспечивающие перемещение зондовой антенны по выбранной поверхности, измерительный приемник для измерения амплитуды и фазы СВЧ поля в заданных точках указанной поверхности, обеспечивающий необходимый динамический диапазон и требуемые точности измерений в заданном частотном диапазоне, контроллер ввода цифровых данных в компьютер и программное обеспечение для проведения математических расчетов, визуализации и хранения результатов. Требования к параметрам поверхности измерения, величинам расстояний между отсчетами (дискретам) и др. теоретически определены (см. например [2]). Кроме того, измерения необходимо проводить в специальных помещениях, обеспечивающих высокий уровень безэховости (экранированных безэховых камерах).

Из приведенного описания следует, что с точки зрения аппаратной реализации ближнезональные измерения значительно сложнее, чем прямые измерения в дальней зоне [1], требуют сложной и дорогостоящей измерительной аппаратуры и оборудования. Поэтому предложения по оптимизации структуры измерительных комплексов являются актуальными. Рассмотрим обобщенные структурные схемы измерительных комплексов для измерений по плоскости, цилиндру и сфере (рисунок 2). Следует отметить, что во всех комплексах исследуемая антенна и измерительный зонд могут работать как в режиме излучения, так и в режиме приема (попарно).

При выполнении измерений по плоской поверхности исследуемая антенна неподвижна и устанавливается таким образом, чтобы апертура антенны располагалась в непосредственной близости от плоскости сканирования и параллельно ей. Как правило, на практике плоскость сканирования ориентируется таким образом, что ось x располагается горизонтально, ось y – вертикально. Размеры области сканирования выбираются таким образом, чтобы значения амплитуды поля на краю области сканирования были максимально малы. Практика

показывает, что эта величина должна быть не менее -40 дБ. Зонд перемещается вдоль двух направляющих по x и y координатам возвратно-поступательно, сканируя всю область. Отсчеты значения АФР поля, измеренные приемником, выполняются в дискретных точках, линейные расстояния между которыми в строке (по оси x) и по столбцам (по оси y) составляют величину половину длины волны λ , на которой производится измерение. Как правило, процесс измерения построен таким образом, что зонд пробегает всю строку по одной координате, затем следует перемещение по другой координате на величину $\lambda/2$, затем опять по первой координате в обратном направлении. С точки зрения простоты реализации дискретности отсчетов, на практике возможно использовать перфорированные координатные линейки, которые совместно с электронными блоками формируют запускающие импульсы для измерительного приемника.

При выполнении измерений по цилиндрической поверхности, как правило, исследуемая антенна устанавливается на поворотное устройство, а зонд перемещается по образующей цилиндра (координате z). Размер области сканирования по образующей цилиндрической поверхности, величина дискрета и способ формирования запускающих импульсов в этом случае аналогичен рассмотренным выше и отличается лишь тем, что по угловой координате используется перфорированный координатный диск. Угловые величины области сканирования, а также радиус цилиндрической поверхности определяются геометрическими размерами исследуемой антенной системы. Практически угол поворота должен быть не менее 180° . Процесс измерения аналогичен описанному выше, где вместо линейного перемещения по горизонтали происходит угловое вращение по координате ϕ .

При выполнении измерений по сферической поверхности требуется двухкоординатное поворотное устройство (по углам ϕ и θ). Следуя идеологии модульной конструкции, авторы предлагают устанавливать исследуемую антенну на поворотное устройство по координате ϕ , а зонд с помощью другого поворотного устройства перемещается по координате θ . Такое построение сканирующего устройства позволяет существенно упростить конструкцию поворотных устройств, сделать их более универсальными, упростить процедуру совмещения центров вращения с фазовыми центрами исследуемых антенн различной конфигурации и снизить стоимость измерительного комплекса. При максимальных значениях угловых

секторов по φ и θ , в которых производится измерение АФР поля исследуемой антенной системы, близких к 360° , сканирование по сферической поверхности позволяет производить измерения поля как в переднем, так и в заднем полупространстве излучающей апертуры. В этом смысле способ

сканирования по сфере является универсальным, не накладывает никаких ограничений на вид поля и размеры антенной системы и может использоваться для измерения характеристик слабонаправленных антенн, систем антенна–обтекатель, имеющих значительное удлинение и др.

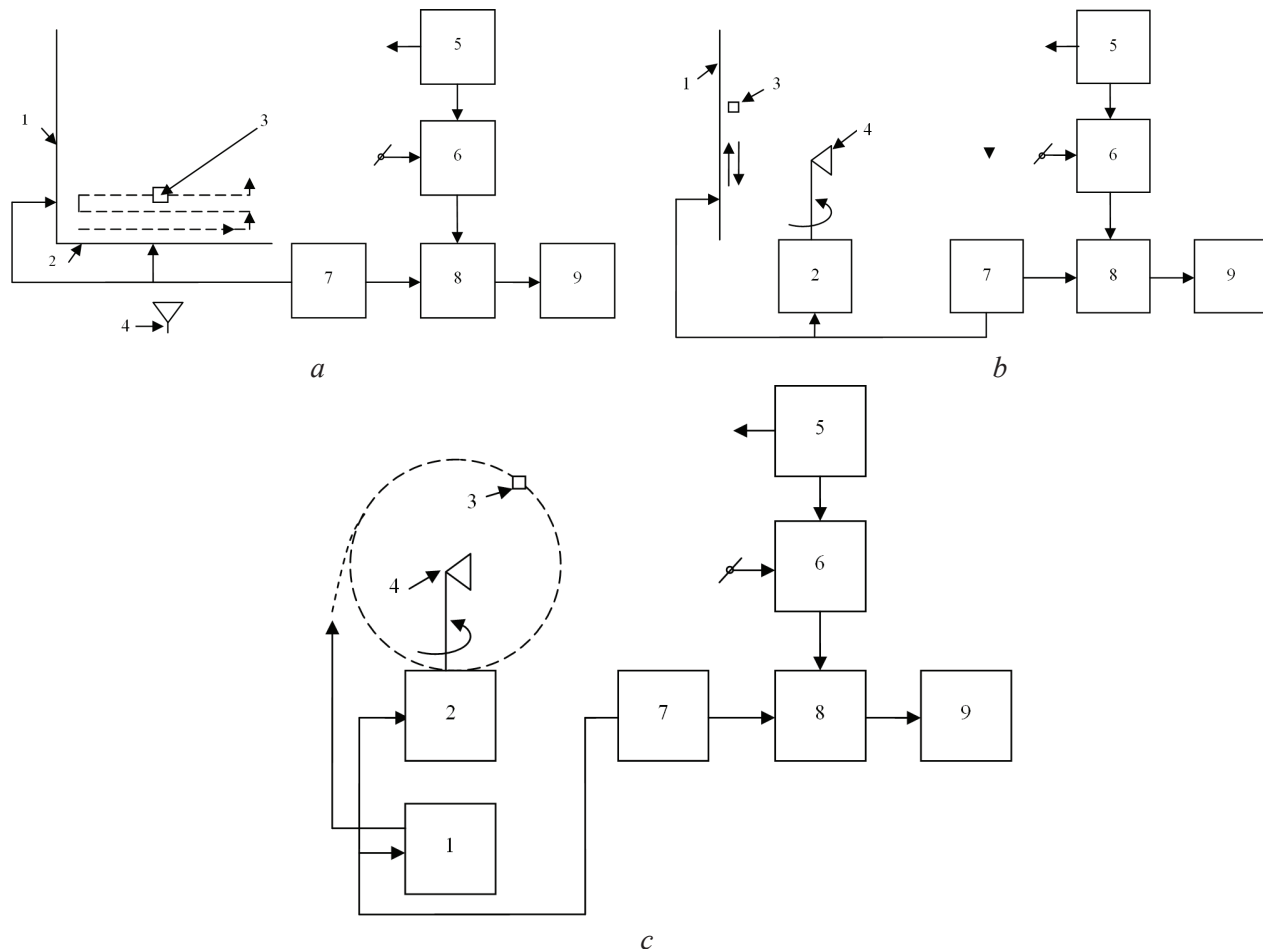


Рисунок 2 – Структурные схемы измерительных комплексов: *a* – при сканировании по плоской поверхности: 1 – устройство сканирования по координате y ; 2 – устройство сканирования по координате x ; *b* – при сканировании по цилиндрической поверхности: 1 – устройство сканирования по координате z ; 2 – поворотное устройство сканирования по координате φ ; *c* – при сканировании по сферической поверхности: 1 – поворотное устройство сканирования по координате θ ; 2 – поворотное устройство сканирования по координате φ ; 3 – зонд; 4 – исследуемая антенна; 5 – СВЧ-генератор; 6 – измерительный приемник; 7 – контроллер управления сканирующими устройствами; 8 – контроллер ввода данных; 9 – компьютер

Figure 2 – Block diagrams of measuring systems: *a* – when scanning along the flat surface: 1 – scanning device for y coordinate; 2 – scanning device for x coordinate; *b* – when scanning along the cylindrical surface: 1 – scanning device for z coordinate; 2 – rotary scanning device for φ coordinate; *c* – when scanning along the spherical surface: 1 – rotary scanning device for θ coordinate; 2 – rotary scanning device for φ coordinate; 3 – probe; 4 – antenna under research; 5 – microwave generator; 6 – microwave amplitude-phase meter; 7 – control unit of scanning devices; 8 – data input unit; 9 – computer

Анализируя структурные схемы измерительных комплексов, можно выделить несколько универсальных устройств:

- СВЧ измерительный приемник с контроллером ввода данных;
- контроллер управления сканирующими устройствами, обеспечивающий электропитание

двигателей перемещения зонда и формирование запускающих импульсов;

- поворотное устройство сканирования по координате φ ;
- устройство сканирования по координате y .

Задавшись максимально возможными массогабаритными размерами исследуемых антен-

ных систем, а также частотными диапазонами, в которых предполагается проводить измерения, возможно создать универсальный измерительный комплекс модульной конструкции, реализующий все вышерассмотренные способы сканирования. В частности, для реализации сканирования по плоскости необходимы устройства линейных перемещений по координатам x, y ; сканирования по цилиндру – устройство линейного перемещения по координате y и поворотное устройство по координате φ ; сканирования по сфере – поворотные устройства по координатам φ и θ .

Программное обеспечение

Программное обеспечение измерительного комплекса должно обеспечивать ввод измеренных данных, решение приведенных выше уравнений в выбранной системе координат, визуализацию в виде одномерных и двумерных графических изображений, хранение измеренных данных и полученных результатов. Следуя описанной выше модульной конструкции аппаратной составляющей универсального измерительного комплекса целесообразно создать и универсальное программное обеспечение, также реализующее модульный принцип построения. Поскольку измеренные данные в любой системе координат представляются в виде двумерных массивов размерностью $N \times M$ (где N и M – количество отсчетов по каждой из координат), положение каждого элемента которых определяется только номерами отсчетов (индексами), а результаты расчетов представляют собой массивы того же порядка, что и массивы измеренных данных, то блоки ввода, вывода и визуализации результатов расчетов будут едины для любых измерений. При этом различия будут только в физических значениях дискретов между отсчетами (линейные или угловые).

Тогда структуру программного обеспечения измерительного комплекса можно представить в виде следующей блок-схемы (рисунок 3). Использование процедуры стандартного быстрого преобразования Фурье требует размерности массива по каждой из координат, кратной 2^N , где N – размерность массива (количество отсчетов) по каждой координате. Для измерений по плоскости указанное требование в сочетании с определенной величиной дискрета между отсчетами наряду с размерами антенной системы опреде-

ляет размеры поля сканирования. Для угловых координат указанное условие задает значения дискретов углов поворота в градусах, равное $360^\circ/2^N$.

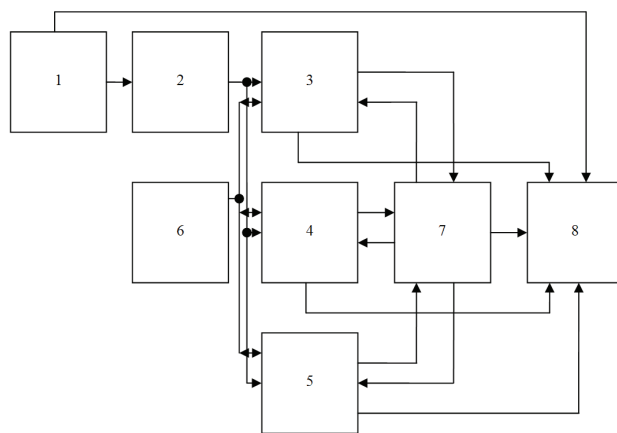


Рисунок 3 – Структура программного обеспечения: 1 – блок ввода измеренных данных; 2 – блок выбора системы координат: плоскость, цилиндр, сфера; 3 – плоскость; 4 – цилиндр (расчет функций Ханкеля); 5 – сфера (расчет коэффициентов A_{nm} , B_{nm}); 6 – блок дополнительной обработки; 7 – двумерное быстрое преобразование Фурье (прямое и обратное); 8 – блок хранения, вывода и визуализации результатов

Figure 3 – Software structure: 1 – measured data input unit; 2 – coordinate system selection unit: flat surface, cylinder, sphere; 3 – flat surface; 4 – cylinder (Hankel functions calculation); 5 – sphere (A_{nm} and B_{nm} coefficient calculation); 6 – supplementary processing block; 7 – two-dimensional fast Fourier transformation (forward and reverse); 8 – unit for storage, output and visualization of the results

Блок дополнительной обработки включает в себя набор специальных программ, позволяющих:

- учесть влияние неидеальной характеристики зондовой антенны;
- выявить и компенсировать неэквилидистантность отсчетов;
- восстановить диаграмму направленности исследуемой антенны с повышенным угловым разрешением;
- выполнить поэлементное вычитание или деление комплексных значений измеренных АФР полей сложных систем (например, систем антенна-обтекатель) для определения влияния конструктивных элементов и др.
- рассчитать стандартные параметры антенн (коэффициент усиления, коэффициент направленного действия, уровень боковых лепестков), а также определить угловое положение максимума или минимумов ДН, ширину главного лепестка ДН и др.

Заключение

Разработана концепция построения универсального аппаратно-программного комплекса для измерения поля излучения различных типов антенных систем с любым типом поверхности измерения для решения значительного круга прикладных задач.

Предложена модульная структура аппаратной части комплекса и программного обеспечения, что позволяет оперативно переконфигурировать комплекс для измерения характеристик любой конкретной антенной системы на всех стадиях разработки и испытаний изделия, а также делает комплекс экономически доступным даже для небольших предприятий и организаций.

В настоящее время авторы работают над практической реализацией предложенного комплекса.

Работа выполнена в рамках задания ГПНИ «Электроника и фотоника 2.2.02» «Разработка и создание компактного полигона для измерения амплитудно-фазовых распределений и анализа характеристик излучения приемо-передающих модулей в сантиметровом диапазоне волн».

Список использованных источников

1. Захарьев, Л.Н. Методы измерения характеристик антенн СВЧ / Л.Н. Захарьев, В.И. Турчин, Н.М. Цейтлин. – М., 1985. – 368 с.
2. Бахрах, Л.Д. Методы измерения излучающих систем в ближней зоне / Л.Д. Бахрах, С.Д. Кременецкий, А.П. Курочкин. – Л., 1985. – 272 с.
3. Курочкин, А.П. Теория и техника антенных измерений / А.П. Курочкин // Антенны. – 2009. – № 7. – С. 39–45.
4. Виноградов, А.Д. Методика антенных измерений, их современное применение и автоматизация / А.Д. Виноградов // Антенны. – 2010. – № 5. – С. 15–21.
5. Васендин, С.В. Исследование антенн и характеристик рассеяния радиолокационных объектов по планарным измерениям в ближней зоне / С.В. Васендин, А.В. Кирпанев // Успехи современной радиоэлектроники. – 2013. – № 2. – С. 63–68.

6. Малай, И.М. Применение метода статистических испытаний для оценки метрологических характеристик антенных автоматизированных измерительных комплексов ближней зоны / И.М. Малай, М.С. Шкуркин. – Антенны. – 2014. – № 12. – С. 50–55.

7. Кирпанев, А.В. Особенности измерения характеристик излучения системы антенна–фрагмент носителя по измерениям на сфере / А.В. Кирпанев, В.С. Назаров // Успехи современной радиоэлектроники. – 2013. – № 2. – С. 69–74.

8. Арфкен, Г. Математические методы в физике / Г. Арфкен. – М., 1970. – 524 с.

References

1. Zakhariev L.N., Turchin V.I., Tseitlin N.M. *Metody izmereniya kharakteristik antenn SVCh* [Method of measurement of microwave antenna characteristics]. Moscow, 1985, 368 p. (in Russian).
2. Bahrah L.D., Kremenetsky S.D., Kurochkin A.P. *Metody izmereniya izluchayushchikh sistem v blizhnei zone* [Method of measurement of radiation systems in the near zone]. 1985, 272 p. (in Russian).
3. Kurochkin A.P. [Theory and method of antenna measurements]. *Antenny* [Antennas], 2009, no. 7, pp. 39–45.
4. Vinogradov A.D. [Methods of antenna measurements, their modern application and automatization]. *Antenny* [Antennas], 2010, no. 5, pp. 15–21.
5. Vasendin S.V., Kirpanev A.V. [Investigation of antennas and characteristics of radar objects scattering by planar measurements in the near zone]. *Uspеhi sovremennoy radioelektroniki* [Successes of modern radio electronics], 2013, no. 2, pp. 63–68.
6. Malaj I.M., Shkukrin M.S. [Application of statistical tests method for evaluation of metrological characteristics of antenna automated near-field measuring systems]. *Antenny* [Antennas], 2014, no. 12, pp. 50–55.
7. Kirpanev A.V., Nazarov V.S. [Features of measuring the radiation characteristics of an antenna-fragment carrier system by measurements on a sphere]. *Uspеhi sovremennoy radioelektroniki* [Successes of modern radio electronics], 2013, no. 2, pp. 69–74.
8. Arfken G. *Matematicheskie metody v fizike* [Mathematical Methods in Physics]. 1970, 524 p.