

УДК 504.064.4:658.567

А. Н. НИКОНЧУК, В. В. САВЧИН, Г. В. ДОЛГОЛЕНКО, А. И. ЛЕОНЧИК

**ЭКСПЕРИМЕНТАЛЬНОЕ ИССЛЕДОВАНИЕ ПРОЦЕССА ПЕРЕРАБОТКИ
ЖИДКИХ МЕДИКО-БИОЛОГИЧЕСКИХ ОТХОДОВ И ОТХОДОВ ПРОИЗВОДСТВА
МЕДИЦИНСКИХ ПРЕПАРАТОВ В ПЛАЗМЕННОЙ УСТАНОВКЕ***Институт тепло- и массообмена им. А. В. Лыкова НАН Беларуси**(Поступила в редакцию 27.12.2013)*

Введение. Одной из наиболее важных экологических задач, стоящих перед многими странами, является загрязнение окружающей среды токсичными и опасными отходами.

В настоящее время на территории Беларуси не решена проблема обращения с отходами лечебно-профилактических учреждений и фармакологических производств, а также с лекарственными препаратами с истекшим сроком реализации. Данные отходы требуют особого внимания, поскольку содержат патогенные микроорганизмы, а также могут быть загрязнены токсичными и радиоактивными веществами. Установлено, что их опасность для окружающей среды значительно выше, чем у большинства химических отходов [1].

Медико-биологические отходы – это любые отходы, которые образуются во время диагностики, обработки или вакцинации человека или животных, в результате научно-исследовательской деятельности, а также отходы производства медицинских препаратов. Известно, что при производстве различных лекарственных препаратов образуются не только вещества, подлежащие дальнейшему использованию, но и разнообразные отходы [2]: токсичные маточные растворы, кубовые остатки производств хлоргидрата аминокетона, амидопирин, ацетоуксусного эфира, фтивазида, паранитроацетофенона, метациклина гидрохлорида, левомитицина, диазолина, эфедрина, аминокaproновой кислоты, валидола, рентгеноконтрастных препаратов, этамида, хинозола и др. Современные медико-биологические отходы представляют собой как биологическую (вредные для окружающей среды возбудители заболеваний), так и химическую (стойкие химические соединения) экологическую опасность для окружающей среды и здоровья человека.

Плазменные методы переработки и утилизации отходов. Обычное сжигание некоторых медико-биологических отходов является небезопасным, так как они содержат много компонентов, в состав которых входит хлор, что опасно для окружающей среды вследствие образования вторичных высокотоксичных соединений – диоксинов и фуранов.

Одним из наиболее перспективных решений переработки токсичных медико-биологических отходов является применение плазменных методов [3–5]. Последние характеризуются полным разложением токсичных веществ при высоких температурах с применением топливных или плазменных печей для их сжигания в кислородсодержащей среде или для пиролиза в восстановительной атмосфере с получением H_2 и CO , которые могут быть в дальнейшем использованы в качестве синтез-газа для получения тепла и электрической энергии.

Основной элемент плазменных установок для переработки отходов – плазмотрон переменного или постоянного тока, генерирующий термическую плазму любых газов с температурой выше 5000 К. При этой температуре полностью разлагаются любые сложные органические и неорганические соединения до атомов и ионов.

Качественный и элементный составы медико-биологических отходов могут изменяться в зависимости от специфики работы организаций, где они образуются, и условий их сбора. Проблема переработки медико-биологических отходов усложняется тем фактором, что накопленные

и хранящиеся медико-биологические отходы, как правило, не отсортированы и в ряде случаев имеют сложный состав, неподдающийся точной идентификации. Содержание неорганических веществ в составе медико-биологических отходов примерно 50%. [6].

В результате использования плазменной технологии переработки и уничтожения отходов в продуктах кинетической рекомбинации отсутствуют какие-либо высокомолекулярные соединения. Переработка отходов производится в режиме окислительного пиролиза при температуре не менее 1500 К, что исключает образование диоксинов и других вторичных токсичных продуктов. Объем отходящих газов при этом в 3–4 раза меньше, чем при их сжигании в газопламенных или топливных печах, что значительно удешевляет систему газоочистки

Существенной особенностью данной технологии также является допустимость более грубого диспергирования отходов. Это имеет значение при обработке суспензий и эмульсий с высокой пластической вязкостью, затрудняющей распыление.

Преимущества плазменных методов переработки отходов [4, 7]:

глубокое разложение отходов с образованием простых соединений, что значительно упрощает их очистку от вредных примесей;

возможность совместной переработки различных видов отходов без их предварительной сортировки;

значительное уменьшение объема отходящих дымовых газов, а, следовательно, и нагрузки на систему газоочистки и ее габариты;

высокая производительность при малых габаритах оборудования;

возможность создания желательной газовой атмосферы;

возможность получения конечного продукта в стабильной форме;

возможность оперативной регулировки процесса путем изменения расхода окислителя (воздуха) и мощности плазмотронов.

Устройство и принцип действия макета плазменного реактора. Экспериментальные исследования процессов переработки токсичных медико-биологических отходов представляют собой сложную техническую задачу с вероятностью образования опасных веществ. Поэтому на предварительной стадии проведено моделирование реагирующей системы и предложена модель процесса переработки. При этом отмечено, что при недостатке кислорода в результате переработки образуется большое количество H_2 и CO – синтез-газ, который в дальнейшем может использоваться для производства тепла и электроэнергии. При значительном росте температуры (более 2200 К) наблюдается повышение содержания оксидов азота, что увеличивает нагрузку на систему очистки [8].

Исходные данные моделирования использовались для разработки конструкции плазменного реактора, а также при изготовлении его макета (рис. 1). Макет реактора состоит из электродуго-

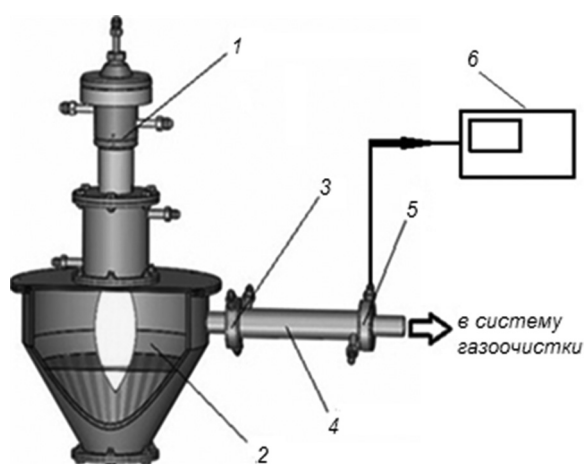


Рис. 1. Модель плазменного реактора: 1 – плазмотрон; 2 – реактор; 3,5 – газовые кольца; 4 – камера дожигания; 6 – газоанализатор

вого генератора плазмы – плазмотрона постоянного тока I , который является основным элементом данного макета реактора для переработки отходов и генерирует термическую плазму различных газов со среднемассовой температурой свыше 5000 К. В реакционной камере 2 происходит процесс деструкции перерабатываемого материала путем частичного затопления плазменной струи в жидкие отходы. Отходящие газы при этом поступают в камеру дожигания 4, где происходит частичное доокисление продуктов реакции добавлением дополнительного воздуха через газовое кольцо 3. Для отбора пробы газа использовалось газовое кольцо 5. Данный реактор может быть оборудован системами автоматической подачи перерабатываемого материала и газоочистки.

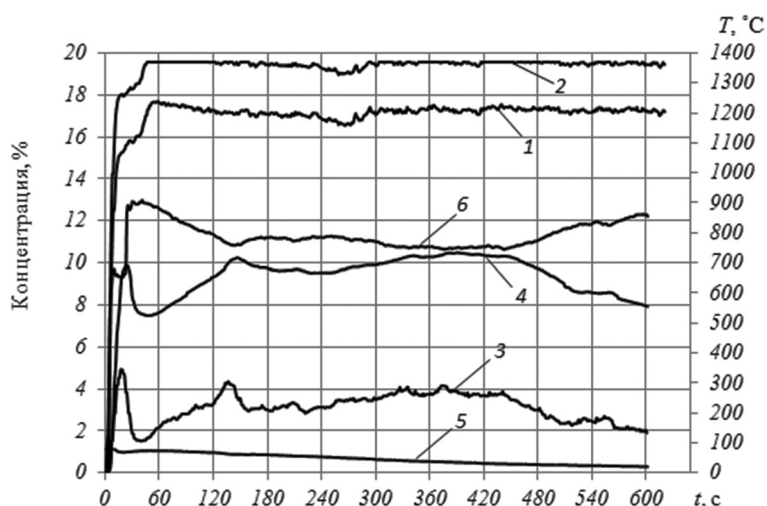


Рис. 2. Состав отходящих газов при переработке маточника производства мексибела:
 1— T_1 , 2— T_2 , 3— H_2 , 4— CO , 5— CH_4 , 6— CO_2

Плазменный реактор предназначен для проведения экспериментальных и лабораторных исследований по переработке жидких медико-биологических отходов, а также жидких отходов производства медицинских препаратов. С целью выбора режимов работы плазмотрона и всего реактора проведены пусконаладочные испытания макета реактора. Данные режимы представлены в таблице.

Режимы работы реактора

№ режима	Сила тока I , А	Напряжение питания U , В	Мощность плазмотрона N , кВт	Расход газа через плазмотрон $G_{плз}$, г/с	Расход газа в камере дожигания $G_{дож}$, г/с
1	100	200	20	1,9	7
2	100	150	15	1	7
3	100	120	12	0,8	7
4	150	120	18	1,15	7
5	150	160	24	1,5	7

При использовании результатов моделирования и режимов работы пусконаладочных испытаний проведен эксперимент, цель которого – отработка режима при переработке 1,5 л медицинских отходов и проведение анализа отходящих газов. В качестве отходов применялась смесь этилового и изопропилового спиртов и ацетона. Она представляет собой отходы, которые образуются при очистке емкостей на фармакологических производствах (маточник производства мексибела). Время переработки данного объема отходов составляет примерно 10 мин. Результаты эксперимента приведены на рис. 2.

При проведении исследований получены данные измерения температуры отходящих газов T_1 перед камерой дожигания и за ней T_2 (рис. 2). Измерение концентрации отходящих газов проводилось с помощью комбинированного газоанализатора, который измеряет объемное содержание газов CO , CO_2 , H_2 и CH_4 . Данные эксперимента коррелируют с результатами, полученными при моделировании [8].

Результаты экспериментов. При использовании данных моделирования [8] и режимов работы пусконаладочных испытаний проведены экспериментальные исследования по переработке образцов жидких отходов производства медицинских препаратов. Ниже представлен состав данных образцов.

Маточник производства мексибела. Состав: спирт изопропиловый, спирт этиловый, ацетон.

Маточник со стадии ТП-1 получения субстанции левотироксина натрия. Состав: этилацетат, хлорацетилхлорид, остаточное количество компонентов реакции, побочные продукты.

Маточник со стадии ТП-2 получения субстанции левотироксина натрия. Состав: перидий, уксусная кислота, остаточное количество компонентов реакции, побочные продукты.

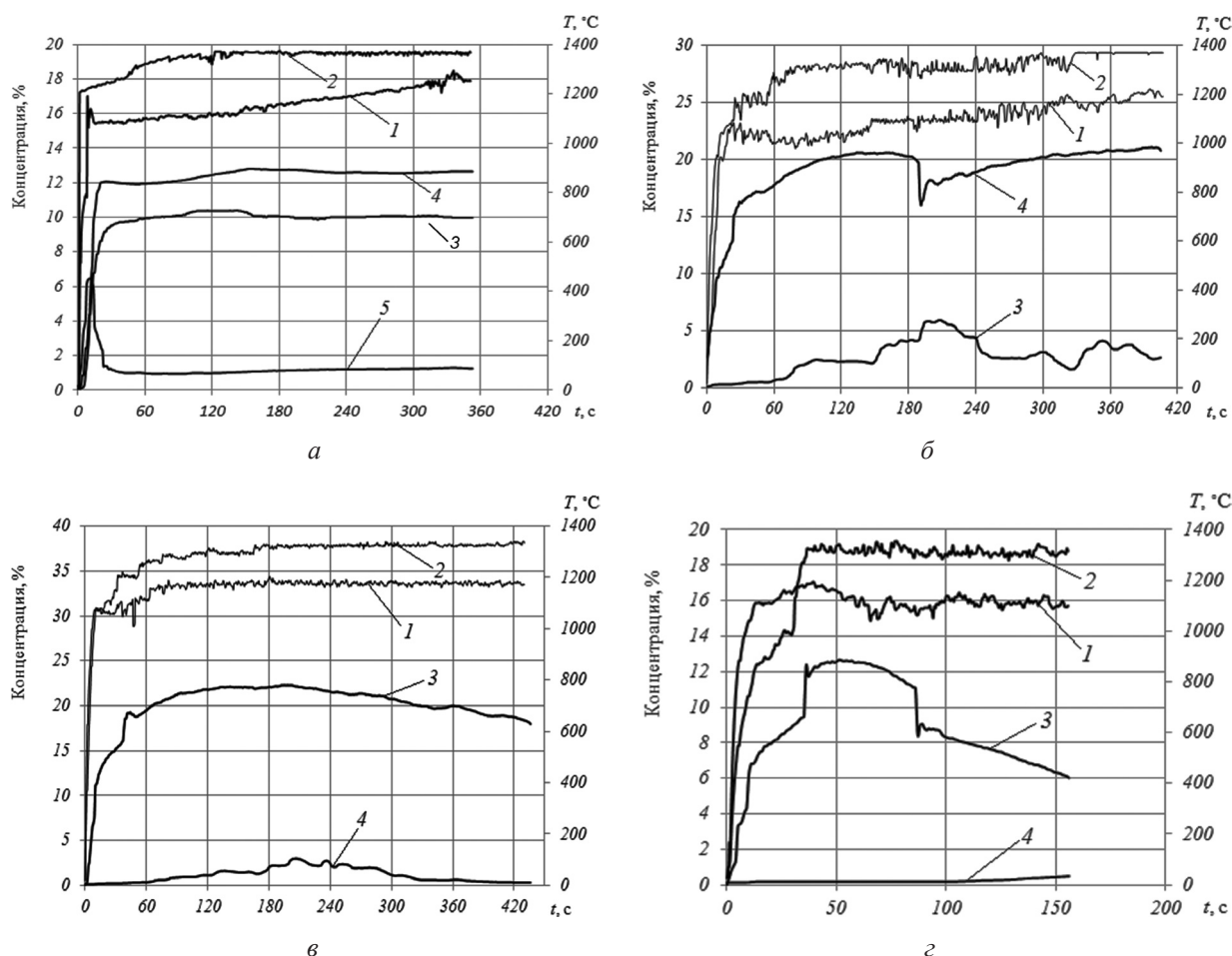


Рис. 3. Состав отходящих газов при переработке маточника со стадий ТП-1 (а), ТП-2 (б), ТП-3 (в), ТП-4 (г) получения субстанции левотироксина натрия:
 а, б – 1 – Т1; 2 – Т2; 3 – N₂ (а), CO (б); 4 – CO (а), CO₂ (б); 5 – CO₂ (а); в, г – 1 – Т1; 2 – Т2; 3 – CO₂ (а); 4 – CO

Маточник со стадии ТП-3 получения субстанции левотироксина натрия. Состав: кислота ледяная уксусная, кислота соляная, остаточное количество компонентов реакции, побочные продукты.

Маточник со стадии ТП-4 получения субстанции левотироксина натрия. Состав: водные растворы неорганических солей, остаточное количество компонентов реакции, побочные продукты.

Данные, полученные в ходе экспериментальных исследований, представлены на рис. 3. Анализируя полученные зависимости, можно заключить, что данные моделирования [8] незначительно отличаются от эксперимента (погрешность в пределах 10%). Это объясняется тем, что при проведении эксперимента возможны некоторые отклонения от заданных параметров моделирования, такие как неравномерность распределения температуры внутри реактора, теплообмен с окружающей средой через стенки реактора и камеры дожигания, неравновесность процессов переработки образцов, изменение концентрации отдельных веществ в растворе образцов при загрузке в реактор.

Анализ жидкой фракции каждого из образцов, оставшейся в реакторе после его остановки, проводился с помощью газового хроматографа. В ходе расшифровки полученных спектров установлено, что качественный состав жидкой фракции идентичен загружаемому материалу. Следовательно, можно сделать вывод, что в бункере реактора не происходит синтеза вторичных токсичных веществ.

С помощью спектрометра ионной подвижности RAID-S2 проведен анализ состава отходящих газов на наличие Cl₂, цианидов и неразложившихся хлорсодержащих органических веществ. Данных веществ в отходящих газах не обнаружено.

Заключение. В настоящее время существует большое количество разнообразных методов и технологий по переработке и утилизации медико-биологических отходов. Основными и общепризнанными являются термические методы. Успехи в создании плазменной техники и разработке на ее основе новых технологических процессов позволяют считать низкотемпературную плазму важным элементом новых промышленных наукоемких технологий, которые интенсифицируют различные технологические процессы. Плазмотермическая технология переработки отходов является универсальной, так как может применяться для утилизации любых отходов независимо от их качественного состава.

Литература

1. Международное общественное объединение «Экопроект Партнерство» [Электронный ресурс] 2011. Режим доступа: <http://www.ecoproject.by/projects.php?a=show&id=273>. Дата доступа: 17.03.2011.
2. Моссэ А. Л., Горбунов А. В., Ермолаева Е. М. Плазменная переработка токсичных органических и галогеносодержащих отходов. Проблемы и перспективы их обезвреживания. Минск, 2003. (Препринт / Ин-т тепло- и массообмена им. А. В. Лыкова НАН Беларуси: 2).
3. Bratsev A. N., Popov S. V., Shtengel S. V., Rutberg A. P. // High Temp. Mater. Process. 2006. Vol. 10. P. 549–556.
4. Bhasin K. C. Plasma arc gasification for waste management // Electronics For You. February, 2009. P. 123–130. [Электронный ресурс]. Режим доступа: <http://www.electronicsexpress.com/EFYLinux/efyhome/cover/February2009/Plasma-Arc-2.pdf>. Дата доступа: 16.02.2011, 15:41.
5. Моссэ А. Л., Савчин В. В. // Твердые бытовые отходы. 2006. № 12. С. 22–26.
6. Чередниченко, В. С., Казанов А. М., Анышаков А. С. Современные методы переработки твердых бытовых отходов. Новосибирск, 1995.
7. Visvanathan C. // Medical Waste Management Issues in Asia: Asia 3R Conference. Tokyo, Japan 30 October – 1 November, 2006 [Electronic resource]. Mode of access: http://www.env.go.jp/recycle/3r/en/asia/02_03-2/01.pdf. Дата доступа: 16.02.2011.
8. Никончук А. Н. и др. // Тепло- и массоперенос-2012: Сб. науч. тр. Мн., 2013. С. 192–195.

A. M. NIKANCHUK, V. V. SAUCHYN, H. V. DALHOLENKA, A. I. LIIVONCHYK

AN EXPERIMENTAL INVESTIGATION OF LIQUID MEDICAL AND BIOLOGICAL WASTES AND PHARMACY PRODUCTION WASTES PROCESSING IN PLASMA INSTALLATION

Summary

Experimental investigations of liquid pharmacy production wastes samples processing were carried out. Temperature data and exhaust gas composition were obtained as a result of experiments. Analysis of the liquid fraction residue of every sample was carried out, and also analysis of exhaust gases for chlorine, cyanides and undecomposed chloroorganic substances presence was carried out.