

Младенческая и детская форма митохондриальной миопатии с мутациями в гене *TK2* с фенотипом спинальной мышечной атрофии 5q: первые случаи в России

С.А. Курбатов^{1,2}, П.Г. Цыганкова³, К.Ю. Моллаева⁴, И.О. Бычков³, Ю.С. Иткис³, В.В. Забненкова⁵,
З.Р. Умаханова⁴, Л.Г. Гейбатова⁴, Е.Ю. Захарова³

¹АУЗ ВО «Воронежский областной клинический консультативно-диагностический центр»;
Россия, 394018 Воронеж, пл. Ленина, 5а;

²Региональная общественная организация «Общество специалистов по нервно-мышечным болезням»,
Медицинский центр «Практическая неврология»; Россия, 117258 Москва, ул. Кржижановского, 17/2;

³Лаборатория наследственных болезней обмена веществ, ФГБНУ «Медико-генетический научный центр
им. академика Н.П. Бочкова»; Россия, 115522 Москва, ул. Москворечье, 1;

⁴Кафедра неврологии факультета ФПК и ППС, ФГБОУ ВО «Дагестанский государственный медицинский университет»
Минздрава России; Россия, 367000 Махачкала, ул. Пирогова, 3;

⁵Лаборатория ДНК-диагностики, ФГБНУ «Медико-генетический научный центр им. академика Н.П. Бочкова»;
Россия, 115522 Москва, ул. Москворечье, 1

Контакты: Сергей Александрович Курбатов kurbatov80@list.ru

Введение. Митохондриальная миопатия с недостаточностью тимидинкиназы 2 (*TK2*) и спинальная мышечная атрофия 5q — два потенциально курабельных наследственных заболевания с различным уровнем поражения нервно-мышечной системы и этиологией. Ранние детские формы имеют схожий фенотип, сложный для дифференциальной диагностики.

Цель исследования — описание клинико-параклинических характеристик митохондриальной миопатии с недостаточностью *TK2*, информирование специалистов о возможности оптимизации дифференциальной диагностики.

Материалы и методы. Всем больным, включенным в обследование, предварительно по результатам молекулярных исследований был исключен диагноз «спинальная мышечная атрофия 5q». Клинико-параклинические описания представлены по 5 пациентам из 3 семей. От 96 пациентов представлен только биоматериал. Диагноз устанавливался на основании клинико-параклинических особенностей проявления заболевания и выявлением мутаций методами прямого секвенирования гена *TK2* или с применением таргетных NGS-панелей.

Результаты. Диагностировано 8 больных с митохондриальной миопатией с недостаточностью *TK2* из 5 неродственных семей, из них 3 больных — ретроспективно при скрининге 96 биообразцов.

Выводы. Приведена клиническая и молекулярно-генетическая характеристика митохондриальной миопатии с недостаточностью *TK2*. Показана необходимость дифференциальной диагностики этой редкой патологии с другими нервно-мышечными заболеваниями, в том числе таким частым, как спинальная мышечная атрофия 5q. В результате исследования выявлены 4 ранее не описанные мутации в гене *TK2* (с.169G>A (p.Gly57Ser), с.310C>T (p.Arg104Cys), с.338T>A (p.Val113Glu), с.655T>C (p.Trp219Arg)).

Ключевые слова: тимидинкиназа 2, митохондриальная миопатия, спинальная мышечная атрофия, магнитно-резонансная томография, истощение мтДНК

Для цитирования: Курбатов С.А., Цыганкова П.Г., Моллаева К.Ю. и др. Младенческая и детская форма митохондриальной миопатии с мутациями в гене *TK2* с фенотипом спинальной мышечной атрофии 5q: первые случаи в России. Нервно-мышечные болезни 2019;9(3):67–76.

DOI: 10.17650/2222-8721-2019-9-3-57-76

Infantile and early childhood onset of mitochondrial myopathy due to mutations in the *TK2* gene with a phenotype of spinal muscular atrophy 5q: the first cases in Russia

S.A. Kurbatov^{1,2}, P.G. Tsygankova³, K. Yu. Mollaeva⁴, I.O. Bychkov³, Yu.S. Itkis³, V.V. Zabnenkova⁵,
Z.R. Umakhanova⁴, L.G. Geybatova⁴, E. Yu. Zakharova³

¹Voronezh Regional Clinical Consulting and Diagnostic Center; 5a Lenina Sq., Voronezh 394018, Russia;

²Association of Neuromuscular Disorders Specialists, Medical Center “Practical Neurology”, Build. 2, 17 Krzhizhanovskogo St., Moscow 117258, Russia;

³Hereditary metabolic diseases laboratory, Research Center of Medical Genetics; 1 Moskvorech'e St., Moscow 115478, Russia;

⁴Department of Neurology, Dagestan State Medical University, Ministry of Health of Russia;
3 Pirogov St., Makhachkala 367000, Russia;

⁵DNA diagnostics laboratory, Research Center of Medical Genetics; 1 Moskvorech'e St., Moscow 115478, Russia

Introduction. Mitochondrial myopathy with thymidine kinase 2 deficiency and spinal muscular atrophy 5q (SMA-5q) are two potentially curable hereditary diseases with different levels of damage to the neuromuscular system and etiology. Early childhood forms have a similar phenotype and are difficult for differential diagnosis.

The aim of the study – the description of the clinical and paraclinical characteristics of the mitochondrial myopathy with TK2 deficiency and informing health care specialists about the possibility of optimizing differential diagnosis.

Materials and methods. This study involved patients with a previously excluded by molecular genetic method a spinal muscular atrophy 5q diagnosis. Clinical and paraclinical descriptions are presented for 5 patients from 3 families. In addition, 96 patient samples were obtained from the archive of the Research Center for Medical Genetics. The diagnosis based on the clinical and paraclinical features of the disease and the detection of mutations in TK2 gene by sequencing of the NGS panel or TK2 gene directly.

Results. Eight patients with mitochondrial myopathy with TK2 from 5 unrelated families have been diagnosed. Three of them have been found retrospectively by analyze of 96 spinal muscular atrophy 5q negative samples.

Conclusions. Clinical and molecular genetic characteristics of mitochondrial myopathy with TK2 are presented. The feasibility of differential diagnosis of this rare myopathy with other neuromuscular diseases, including such frequent as spinal muscular atrophy 5q, is shown. The study revealed four previously undescribed mutations in the TK2 gene (c.169G>A (p.Gly57Ser), c.310C>T (p.Arg104Cys), c.338T>A (p.Val113Glu), c.655T>C (p.Trp219Arg)).

Key words: thymidine kinase 2, mitochondrial myopathy, spinal muscular atrophy, magnetic resonance imaging, mtDNA depletion

For citation: Kurbatov S.A., Tsygankova P.G., Molewa K.Y. et al. Infantile and early childhood onset of mitochondrial myopathy due to mutations in the TK2 gene with a phenotype of spinal muscular atrophy 5q: the first cases in Russia. *Nervno-Myshechnye Bolezni = Neuromuscular Diseases* 2019;9(3):67–76.

Введение

Митохондриальные миопатии (ММ) – клинически и генетически гетерогенная группа наследственных заболеваний с преимущественным поражением мышц, обусловленных мутациями как ядерной, так и митохондриальной ДНК (мтДНК). Ген тимидинкиназы 2 (TK2) ядерной ДНК кодирует одноименный фермент, снижение активности которого приводит к истощению мтДНК (резкому сокращению числа копий мтДНК на 1 клетку) и повреждению преимущественно скелетной и дыхательной мускулатуры. ММ с недостаточностью TK2 (ОММ: 609560) – первая из описанных митохондриальных болезней, ассоциированных с истощением мтДНК [1]. Заболевание наследуется по аутосомно-рецессивному типу. Первые описанные случаи характеризовались злокачественной младенческой миопатией с бурным регрессом моторного развития и смертью от дыхательных нарушений до 2 лет [2, 3]. Позже примерно у 10 % пациентов с мутациями в гене TK2 описаны и мягкие формы с медленным прогрессированием заболевания, проявляющиеся мышечной слабостью, птозом, офтальмоплегией и дисфагией в возрасте от 18 до 72 лет [4]. Возраст дебюта, течение заболевания позволили выделить в спектре фенотипов 3 группы: 1) младенческая, ранняя злокачественная форма, манифестация до 1 года (43 % пациентов); 2) детская форма с умеренным прогрессированием, манифестация от 1 года до 12 лет (41 % пациентов); 3) взрослая, доброкачественная форма, манифестация после 12 лет (15 % пациентов) [5]. Истощение мтДНК в мышечной ткани наблюдается и при других наследственных нерв-

но-мышечных заболеваниях, в частности при спинальной мышечной атрофии (ОММ: 253300). Спинальная мышечная атрофия с мутациями в гене SMN1 (СМА-5q) – самое частое аутосомно-рецессивное нервно-мышечное заболевание, распространенностью 6–10 : 10000 живорожденных [6]. СМА-5q клинически схожа с ММ с недостаточностью TK2 и характеризуется развитием симметричной слабости с последующей атрофией скелетной мускулатуры, дыхательными нарушениями, вариабельным возрастом начала и темпом прогрессирования заболевания. СМА-5q имеет другую этиологию. Причиной заболевания является гибель двигательных нейронов передних рогов спинного мозга [7]. При ММ с недостаточностью TK2 в части случаев методом электромиографии (ЭМГ) игольчатым электродом находят нейрогенный паттерн, а также небольшое повышение креатинфосфокиназы (КФК), присущее СМА-5q [8], что размывает границы между двумя заболеваниями.

Получены многообещающие результаты как по лечению ММ с недостаточностью TK2, так и СМА-5q с убедительным положительным эффектом от лекарственной терапии [9–11]. У пациентов с ранее тяжелым фенотипом младенческой ММ с недостаточностью TK2 после 2–3 лет лечения возросла двигательная активность, появилась способность самостоятельно передвигаться и дышать [10].

В России авторам неизвестен ни один опубликованный случай ММ с недостаточностью TK2. В связи с чем чрезвычайно важным являются информирование специалистов о возможности оптимизации дифференциальной

диагностики двух потенциально курабельных состояний и выбор таргетной терапии.

Материалы и методы

Пациенты. Информированное согласие на биохимические и молекулярные исследования, осмотр и клинические исследования специалистами получено от всех законных представителей пациентов.

Всего в исследование включено 8 пациентов из 5 неродственных семей. Клинические описания и данные параклинических исследований представлены по 5 пациентам из 3 семей. Еще от 3 пациентов представлены данные о молекулярном дефекте.

Молекулярно-генетический анализ. ДНК выделена из цельной крови пациентов, взятой в пробирку с этилендиаминтетрауксусной кислотой (2 мл) наборами GeneJet blood DNA extraction kit фирмы ThermoFisher Scientific, США. Двум пациентам проведено таргетное секвенирование генов митохондриальных заболеваний с использованием технологии Ampliseq на платформе Ion S5 (ThermoFisher Scientific, США).

Другим 5 пациентам анализ проведен методом прямого автоматического секвенирования на генетическом анализаторе ABI3500XL (ThermoFisher Scientific, США). Оригинальные праймеры для секвенирования по Сэнгеру 10 экзонов гена *TK2* и прилежащих интронных областей синтезированы в компании «Евроген» (Россия).

Результаты

Клинико-параклиническая характеристика и молекулярно-генетический анализ обобщены в таблице. После исключения СМА-5q 5 пациентов наблюдались по месту жительства с диагнозом: неуточненная СМА. Далее на основании анамнеза, дебюта, темпа течения заболевания, неврологического осмотра, лабораторных данных и нейрофизиологического исследования принято решение о проведении молекулярно-генетического анализа с исследованием гена *TK2*.

Секвенирование гена *TK2* привело к обнаружению молекулярно-генетического дефекта у 7 пациентов из 5 неродственных семей; 3 пациента (П4, П5 и П6, см. таблицу) из них были выявлены при анализе выборки 96 больных СМА-5q без мутаций в гене *SMN1* при ретроспективном анализе гена *TK2*.

Всего было выявлено 6 нуклеотидных вариантов, 4 из которых не были описаны ранее (рис. 1, см. таблицу). Всего в гене *TK2*, по данным базы Human Gene Mutation Database (HGMD) и ClinVar, описано 45 различных мутаций, большинство из которых миссенс-замены. Эволюционная консервативность данных областей гена, подтвержденная сегрегация гомозиготных либо компаунд-гетерозиготных вариантов, соответствующая аутосомно-рецессивному типу наследования, а также фенотип заболевания, полностью совпадающий с описанным для данной патологии, позволяют расценивать выявленные изменения в гене *TK2* как вероятно

патогенные по международным критериям в рекомендациях ACMG (The American College of Medical Genetics and Genomics) 2015 г. [12]. Если принимать во внимание небольшую полиморфность нуклеотидной последовательности экзонных областей гена, выявленные замены вносят существенный вклад в генетическое разнообразие недостаточности тимидинкиназы.

В семейном случае (рис. 2) у 4 больных в акушерском анамнезе не отмечено значимых нарушений, у всех по шкале Апгар 7–9 баллов при рождении, были выписаны домой в течение первой недели и находились на грудном вскармливании. Клинические проявления в семейном случае, как и в спорадическом, носили однотипный характер с нормальным психоречевым и моторным развитием, самостоятельной ходьбой до 14 мес, кроме пациента П1.3, у которого заболевание развилось с 11 мес со слабости в ногах. У всех дебют заболевания с 11–18 мес с потерей приобретенных двигательных навыков, снижением аппетита и последующим стремительным прогрессированием диффузной слабости (см. таблицу).

*Пробанд (П1.1), 2016 г.р., от 4-х родов (IV:4 в родословной, см. рис. 2), при рождении длина тела 51 см, масса тела 3100 г. Родители по национальности аварцы, клинически здоровы, гетерозиготные носители мутации в гене *TK2*, родом из небольшого селения в Дагестане с числом жителей до 250 человек. С 14 мес у ребенка наблюдалось снижение аппетита, потеря приобретенных двигательных навыков, частые падения при ходьбе, затруднение при вставании с пола, трудности в удерживании головы (могла удержать не более 3–5 мин). С 18 мес отмечались частые легочные инфекции. При госпитализации в 20 мес выявлено повышение КФК в 3 раза от верхней границы нормы. При ЭМГ игольчатым электродом выявлен преимущественно нейрогенный паттерн с потенциалами двигательных единиц (ПДЕ) большой амплитуды и нормальной/увеличенной длительности (рис. 3а), спонтанная активность зарегистрирована в виде положительных острых волн (+) и потенциалов фибрилляции (+) с дельтовидной и большеберцовой мышцы, стимуляционная ЭМГ без особенностей. Выписана с предварительным диагнозом СМА-5q, которая в дальнейшем исключена методом ДНК-анализа.*

На момент осмотра девочке 24 мес, синдром «вялого ребенка» с диффузной гипотонией и снижением силы в проксимальных мышцах до 3, дистальных до 3,5–4 баллов по MRC (Medical Research Council). Сухожильные рефлексы на грани отсутствия. Куполообразная деформация грудной клетки с ограничением участия ее в акте дыхания, гиперлордоз поясничного отдела. Голову удерживает вертикально несколько минут, лицевая мускулатура интактна. Ходьба возможна только с поддержкой и не более 5 шагов, с корточек и стула не встает, укорочение ахилловых сухожилий. Объем активных движений резко обеднен, может сидеть, но предпочитает лежать. Убедительных атрофий скелетной мускулатуры не наблюдается (рис. 3б).

Результаты молекулярно-генетического анализа и клинико-параклинические характеристики больных с мутациями гена *TK2*
 Results of genetic analysis and clinical-paraclinical characteristics of the patients with *TK2* gene mutations

Семья Family	Пациент Patient	Пол Sex	Возраст начала/потери самостоятельной ходьбы, мес Age of start/loss of walking skills, months	Возраст на момент осмотра, мес Age at the time of inspection, months	Возраст потери двигательных навыков, мес Age of onset loss of motor skills, months	ЭМГ-паттерн EMG-pattern	КФК (N <280) CPK (N <280)	Лактат (N <2,2) Lactate (N <2.2)	Возраст смерти, мес Age of death, months	Мутации в гене <i>TK2</i> Mutations in the <i>TK2</i> gene
1	П1.1 P1.1	Ж F	11/15	24	14	Нейрогенный Neurogenic	764/ 1006/ 544	5,6	Жив Alive	[c.547C>T (p.Arg183Trp)] + [c.547C>T (p.Arg183Trp)]
	П1.2 P1.2	Ж F	14/19	21	16	НИ NA	НД ND	НД ND	22	нет биоматериала no biomaterial
	П1.3 P1.3	М M	11*	23	11	НИ NA	НД ND	НД ND	23	[c.47C>T (p.Arg183Trp)] + [c.547C>T (p.Arg183Trp)]
	П1.4 P1.4	М M	12/ходит 12/walk	19	18	сочетанный combined	496	6	Жив Alive	[c.547C>T (p.Arg183Trp)] + [c.547C>T (p.Arg183Trp)]
2	П2 P2	Ж F	11/12	15	12	сочетанный combined	478	3,5	21	[c.169G>A (p.Gly57Ser)] + [c.323C>T (p.Thr108Met)]
3	П3 P3	Ж F	НД ND	10	НД ND	НД ND	НД ND	НД ND	НД ND	[c.310C>T (p.Arg104Cys)] + [c.310C>T (p.Arg104Cys)]
4	П4 P4	М M	НД ND	12	НД ND	НД ND	НД ND	НД ND	НД ND	[c.338T>A (p.Val113Glu)] + [c.323C>T (p.Thr108Met)]
5	П5 P5	М M	НД ND	<12	НД ND	НД ND	НД ND	НД ND	НД ND	[c.323C>T (p.Thr108Met)] + [c.655T>C (p.Trp219Arg)]

Примечание. Ж – женский пол; М – мужской пол; НД – нет данных; НИ – не проводилось исследование; П – пациент; ЭМГ – электромиография; КФК – креатинфосфокиназа. *Больной мог ходить с опорой в 11 мес.

Note. M – male; F – female; ND – no data; NA – not available; P – patient; EMG – electromyography; CPK – creatinphosphokinase. *The patient could walk with support at 11 months.

При стимуляционной ЭМГ не выявлено нарушений, повторно ЭМГ игольчатым электродом не проводилась. Результаты биохимического анализа представлены в таблице. На магнитно-резонансной томограмме (МРТ) мышцы ног слева локальный отек от большой ягодичной мышцы (рис. 3в).

Больная (П1.2), 2012 г.р., родная сестра П1.1 (IV:1 в родословной, см. рис. 2) от первых родов, при рождении длина тела 50 см, масса 2650 г. С 16 мес наблюдалось снижение аппетита, потеря приобретенных двигательных навыков, частые падения, не вставала с пола. С 19 мес перестала ходить, самостоятельно садиться, большую часть времени лежала с уменьшением объема активных движений. Частые легочные инфекции отмечались

с 16 мес, через каждые 3 мес, без периодов полного выздоровления. С 21 мес ела только протертую пищу, резко сократилось время бодрствования, наблюдались минимальные активные движения, ослабление экскурсии легких. Экстренно госпитализирована в 22 мес, где на 3-и сутки наступила смерть. Информации о проведении молекулярно-генетических исследований нет. Учитывая схожие клинические проявления, темпы прогрессирования и исходы заболевания у 3, генотипированных сибсов, П1.2 ретроспективно установлен диагноз ММ с недостаточностью *TK2*.

Больной (П1.3), 2013 г.р., родной брат П1.1 (IV:2 в родословной, см. рис. 2) от вторых родов, при рождении длина тела 51 см, масса 2750 г, с дебютом заболевания

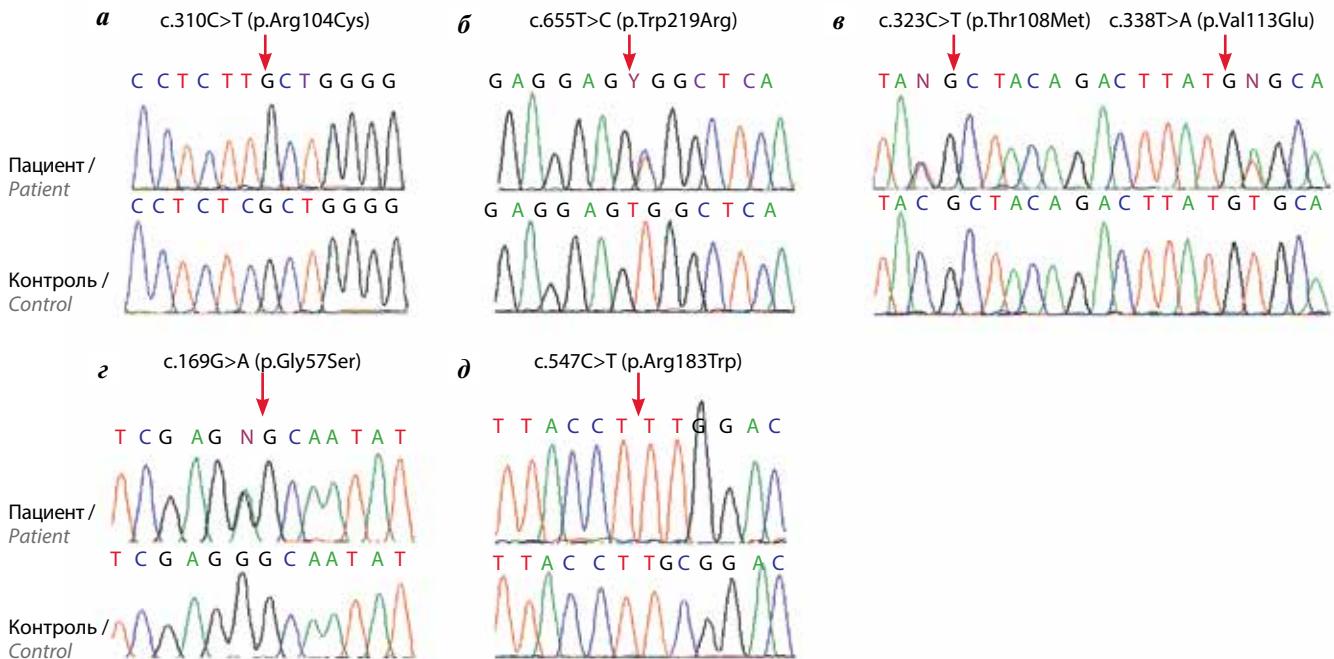


Рис. 1. Фрагменты хроматограмм с новыми миссенс мутациями в гене TK2. Верхний ряд: последовательность ДНК пациента; нижний ряд: нормальная последовательность ДНК; а – c.310C>T (p.Arg104Cys) в экзоне 5 у пациента П.3; б – c.655T>C (p.Trp219Arg) в экзоне 9 у пациента П.5; в – c.323C>T (p.Thr108Met), c.338T>A (p.Val113Glu) в экзоне 5 гена у пациента П.4; г – c.169G>A (p.Gly57Ser) в экзоне 3 у пациента П.2; д – c.547C>T (p.Arg183Trp) в экзоне 8 у пациентов П.1.1–1.4

Fig. 1. Fragments of chromatograms with new missense mutations in TK2 gene. The top row – the patient's DNA sequence; the bottom row – the normal DNA sequence; а – c.310C>T (p.Arg104Cys) in exon 5 of the P.3; б – c.655T>C (p.Trp219Arg) in exon 9 of the P.5; в – c.323C>T (p.Thr108Met), c.338T>A (p.Val113Glu) a 5-exon of the P.4; г – c.169G>A (p.Gly57Ser) in exon 3 of the P.2; д – c.547C>T (p.Arg183Trp) in exon 8 of P.1.1–1.4

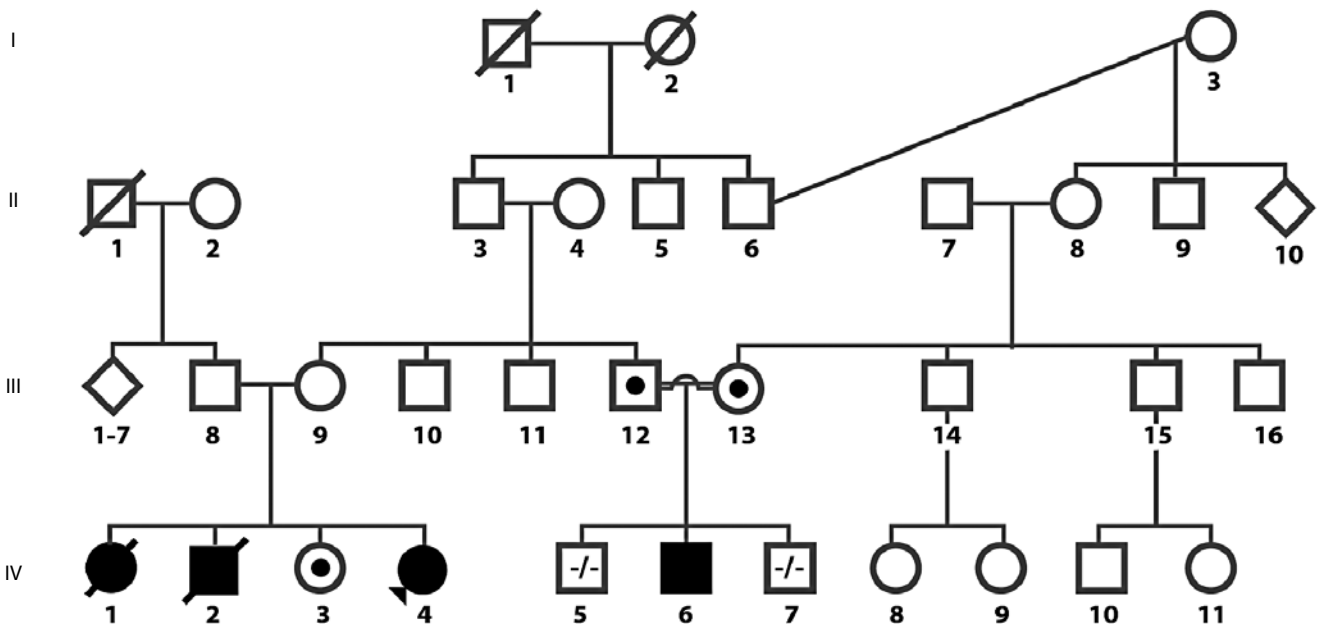


Рис. 2. Родословная семьи с мутацией c.547C>T (p.Arg183Trp) в гене TK2. IV:1, 2, 4 и 6 – больные с мутацией в гомозиготном состоянии; III:12, 13 – двоюродный дядя (30 лет) и его племянница (27 лет) соответственно, гетерозиготные носители мутации. Обозначение родословной: фигура со стрелкой – пробанд; круг – женский пол; квадрат – мужской пол; закрашенная фигура – больной с мутацией в гомозиготном состоянии; фигура с «-/-» – не выявлены мутации после ДНК-анализа; фигура с точкой внутри – клинически здоровые, гетерозиготные носители мутации; перечеркнутая фигура – умершие члены семьи; ромб – неуточненный пол

Fig. 2. The pedigree of the family with the mutation c.547C>T (p.Arg183Trp) TK2 gene. IV:1, 2, 4, 6 – patients with homozygous mutation; III:12, 13 – great-uncle (30 years old) and his niece (27 years old) respectively, heterozygous carriers of the mutation. Description of the pedigree: the figure with the arrow – proband; the circle – female; the square – male; the painted figure – a sick member of the pedigree with a homozygous mutation; the figure with “-/-” – not detected mutations after DNA-analysis; the figure with a dot inside – clinically healthy, heterozygous carriers of the mutation; the crossed figure – died members of the family; the rhombus – undefined gender

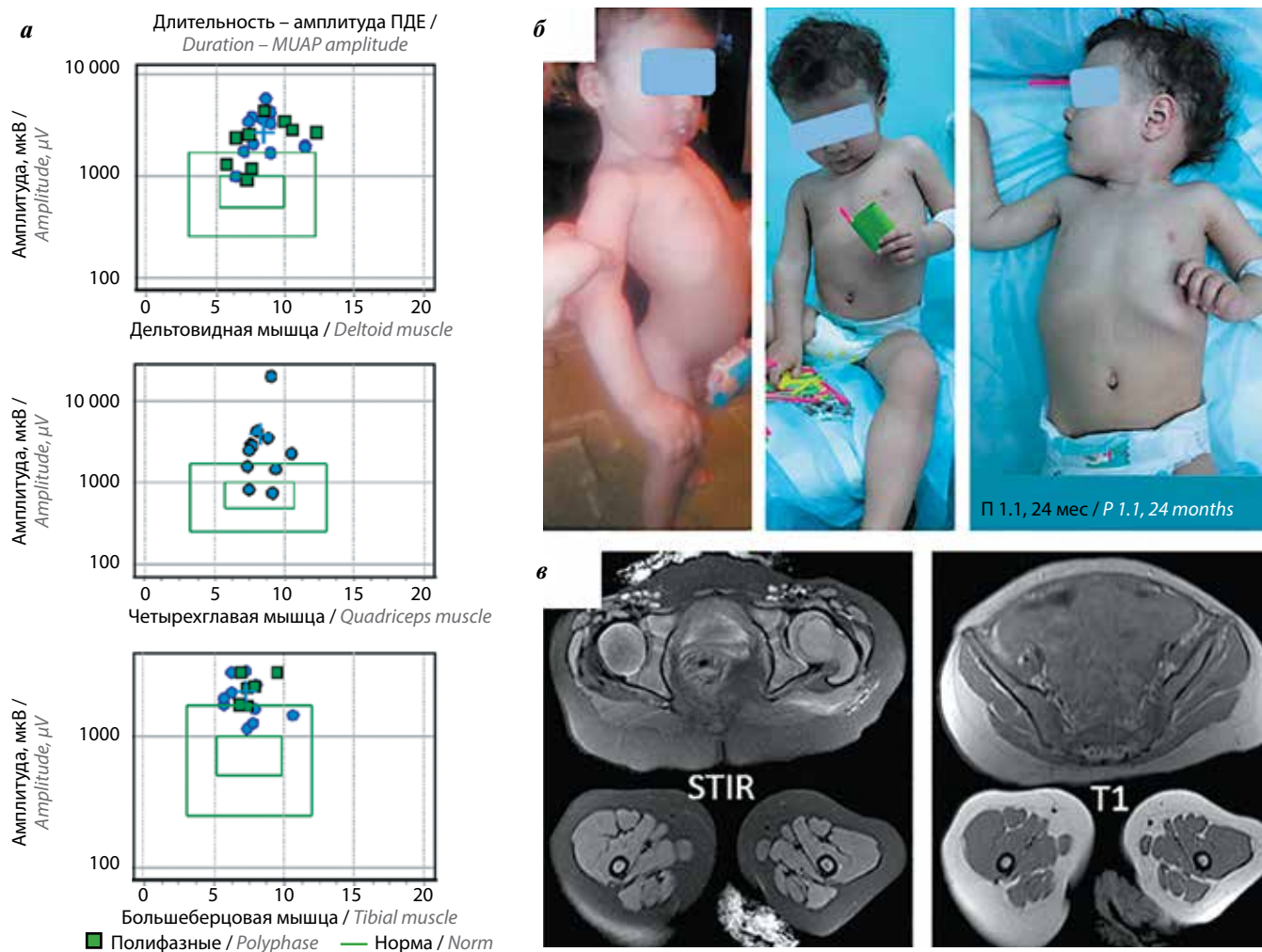


Рис. 3. Пациентка П1.1, 2016 г.р.: а – графики распределения потенциалов двигательных единиц – увеличенные по амплитуде и незначительно по длительности с правой латеральной мышцы бедра, левой дельтовидной и большеберцовой мышцы в возрасте 20 мес; б – фенотип – гиперлордоз поясничного отдела, куполообразная грудная клетка, отсутствие видимых атрофий мышц; в – МРТ мышц тазового пояса и бедер: изменен МР-сигнал – в режиме STIR локально от большой ягодичной мышцы слева.

Fig. 3. Clinical and paraclinical data P1.1. а – MUPs distribution – increased an amplitude and slightly duration from the m. vastus lateralis, left m. deltoideus and m. tibialis at the age of 20 months; б – phenotype – hyperlordosis of lumbar region, dome-shaped thorax, no muscles atrophy; в – MRI of pelvic girdle and hip muscles: changed MRI signal – STIR locally from the large gluteal muscle on the left MUAP – motor unit action potential

в 11 мес, когда потерял возможность стоять у опоры. Отмечались частые легочные инфекции, переходящие в хронические. К 21 мес потерял приобретенные двигательные навыки, повторно госпитализирован, переведен на искусственную вентиляцию легких, через 25 дней наступила смерть. Предположительный диагноз СМА-5q исключен методом ДНК. Сохранившийся биоматериал в лаборатории позволил установить выявленные у сестры П1.1 (IV:2) мутации в гене ТК2 и установить диагноз через 5 лет после смерти.

Сестра, 2015 г.р., от 3-х родов (IV:3 в родословной, см. рис. 2), при рождении длина тела 50 см, масса 3100 г. На момент осмотра – 37 мес, здорова, установлено гетерозиготное носительство мутации в гене ТК2.

Больной (III.4), 2017 г.р., 2-й ребенок в семье (IV:6 в родословной, см. рис. 2), при рождении длина тела 50 см, масса 3260 г, является двоюродным братом пробанда IV:4.

Родители (брак между дядей и двоюродной племянницей) и 2 сибса (IV:5 и IV:7) здоровы. Родители (III:12 и III:13) – гетерозиготные носители мутации в гене ТК2, сибсы IV:5 и IV:7 не унаследовали патогенную мутацию (см. рис. 2).

Больной с избыточной массой тела после 6 мес. С 8 мес по настоящее время приступы рвоты 2–3 раза в месяц. С 18 мес не встает без опоры с корточек, походка стала вразвалочку с редкими падениями, никогда не бегал. При госпитализации в 18 мес выявлено повышение КФК в 4 раза, трансаминаз в 1,5–2 и лактатдегидрогеназы в 2 раза выше верхней границы нормы. Инструментальные методы: ультразвуковое исследование внутренних органов, электроэнцефалография, электрокардиография, стимуляционная ЭМГ – без особенностей. СМА-5q была исключена методом ДНК-анализа.

В 18 мес при стимуляционной ЭМГ – без нарушений, при ЭМГ игольчатым электродом в латеральной мышце

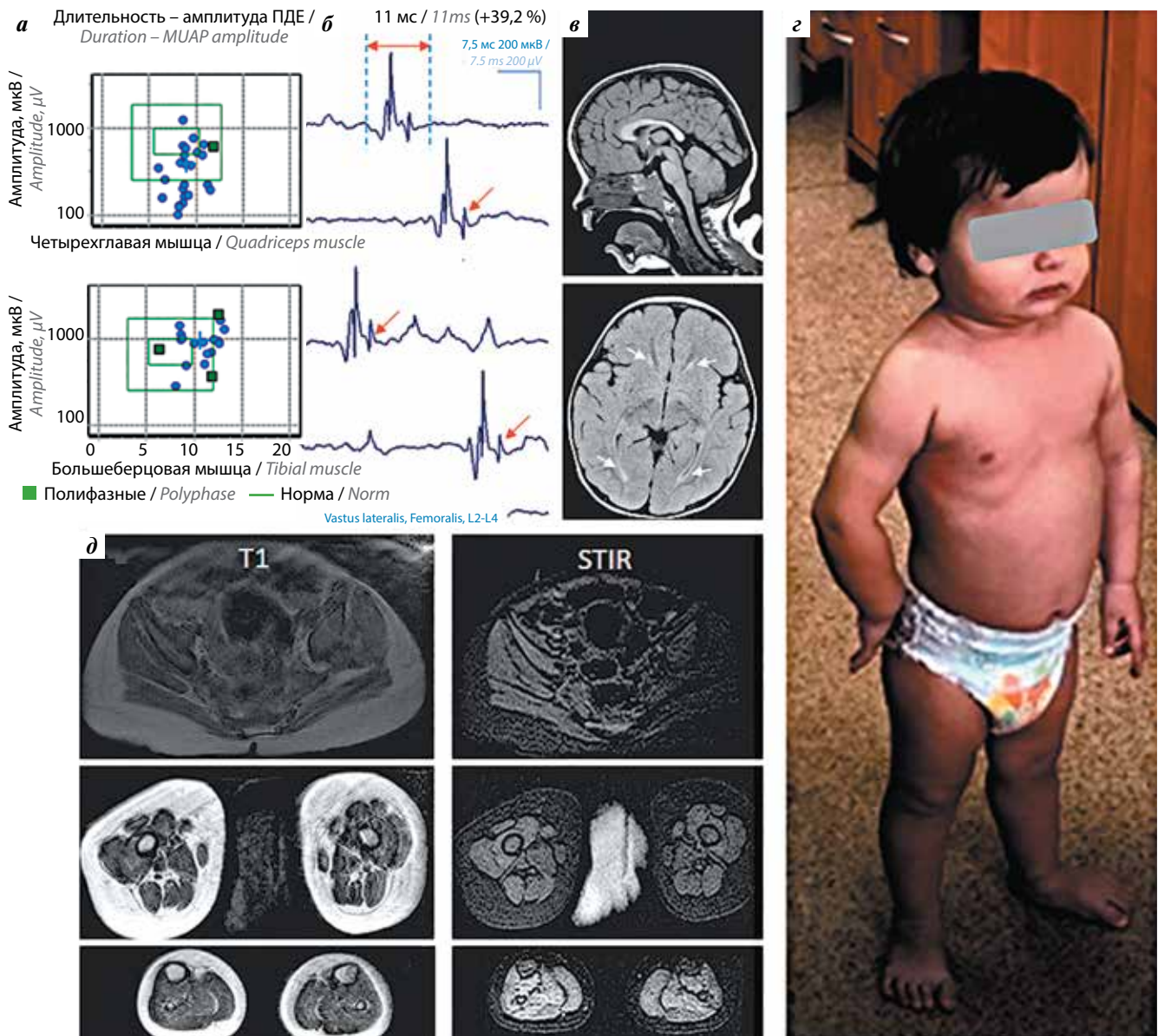


Рис. 4. Клинико-параклинические данные П1.4: а – графики распределения ПДЕ: сниженной амплитуды и нормальные по длительности ПДЕ с правой латеральной мышцы бедра; повышенной амплитуды и длительности ПДЕ с большеберцовой мышцы в возрасте 18 мес; б – выпадающие ПДЕ с сателлитными комплексами (красная стрелка) увеличением длительности на 39,2 % от возрастной нормы (красная двусторонняя стрелка) с левой латеральной мышцы бедра; в – МРТ головного мозга: расширение периваскулярного пространства и перивентрикулярный лейкоареоз (белые стрелки); г – фенотип: отсутствуют атрофии мышц и деформации скелета; д – МРТ мышц ног: в режиме STIR изменение МР-сигнала от мышц голени

Fig. 4. Clinical and paraclinical data P1.4: а – MUPs distribution – reduced amplitude and normal duration of MUPs from the m. vastus lateralis; increased amplitude and duration of MUPs from the m. tibialis at the age of 18 months; б – a few MUPs with satellite complexes (red arrow) with increased duration to 39.2 % of the age reference (red bilateral arrow) from the m. vastus lateralis; в – MRI of the brain: expansion of perivascular spaces and periventricular leukoencephalopathy (white arrows); г – phenotype: no muscle atrophy and skeletal deformities; д – MRI of leg muscles: changes in the STIR from lower leg muscles

бедря выявлен преимущественно миогенный, в большеберцовой мышце – нейрогенный паттерн (рис. 4а). Во всех мышцах выявлены однотипные выпадающие ПДЕ большой амплитуды и длительности с сателлитными комплексами (рис. 4б), убедительной спонтанной активности не зарегистрировано. На МРТ головного мозга выявлено расширение периваскулярных пространств и перивентрикулярный лейкоареоз (рис. 4в).

При осмотре в 18 мес слабости лицевой мускулатуры, мышц шеи и атрофий скелетных мышц нет. Снижение силы до 3,5–4 баллов. Сухожильные рефлексy на грани отсутствия. Ходьба с элементами «утиной», лестничное вставание с корточек (рис. 4г).

На МРТ мышц ног слева отек от мышц голени (рис. 4д). Больная П2, 2017 г.р. Родители и родной брат (2012 г.р.) клинически здоровы, по национальности казахи. В 9 мес



Рис. 5. Клинические и МРТ-данные П1. Фенотип: а – в 9 мес – нормальное моторное развитие; б – в 15 мес – поза «лягушки», грубый регресс моторного развития, атрофии мышц нет; в – МРТ мышц ног: изменение МР-сигнала в режиме STIR и T1 от икроножных и камбаловидных (по шкале МЕРКУРИ 1–2 балла)

Fig. 5. Clinical MRI data P1. Phenotype: a – at 9 months – normal motor development; б – at 15 months “floppy baby”, ruthless regression of motor development, no muscle atrophy; в – MRI of leg muscles: MRI signal changed of STIR and T1 from m. gastrocnemius and m. soleus (the Mercuri scale 1–2 points)

могла стоять и ходить с опорой. С 12 мес не ходит без опоры, далее в течение 3 мес потеряла все приобретенные двигательные навыки (рис. 5а, б), ест только протертую пищу. При обследовании в 15 мес установлено повышение КФК в 2,5 раза, стимуляционная ЭМГ – без нарушений, методом игольчатой ЭМГ с левой латеральной мышцы бедра и правого общего разгибателя кисти выявлены выпадающие ПДЕ большой амплитуды (до 3 мВ) и нормальной длительности, спонтанная активность зарегистрирована в виде потенциалов фибрилляций (++) и положительных острых волн (++)). На МРТ мышц ног выявлен отек от задней группы икроножных мышц и их гипотрофия (рис. 5в). Предварительный диагноз СМА-5q исключен методом ДНК-анализа.

На момент осмотра – 15 мес, поза «лягушки» с грубой, диффузной гипотонией и снижением силы до 2 баллов (голову не удерживает, активных движений в проксимальных мышцах нет), фасцикуляций не выявлено, нарушение глотания, грудная клетка минимально участвует в акте дыхания, сухожильные рефлексы с рук и ног сохранены.

Обсуждение

С момента 1-й публикации А. Saada и соавт. в 2001 г. в мире описано около 100 случаев ММ с недостаточностью ТК2, часть из которых с признаками СМА-5q

[2, 13]. Верификации ММ с недостаточностью ТК2, СМА-5q и других схожих по фенотипу нервно-мышечных заболеваний возможна разными методами ДНК-анализа, что в эру доступности, но в силу дороговизны молекулярно-генетических исследований ставит сложный выбор перед специалистом.

В наше поле зрения попали пациенты с предварительно исключенным первичным диагнозом СМА-5q: 5 (П1–П2) из 8 пациентов провели анализ клинико-параclinical характеристик.

Возраст манифестации заболевания составил от 11 до 18 мес, у 4 (80 %) больных моторные навыки самостоятельной ходьбы соответствовали возрасту (см. таблицу). СМА-5q с возрастом дебюта заболевания в 6–18 мес соответствует СМА II типа (СМА II), при которой больные никогда не ходят и умирают после 2 лет [14], этот факт ставит под сомнение диагноз СМА-5q у наших больных П1.1, П1.2, П1.4 и П2 (см. табл.). Лишь П1.3 по возрасту дебюта и клиническим характеристикам перекрывался с СМА II.

Анализ КФК и лактата в крови проводился 3 больным, у всех выявлено повышение верхней границы нормы в 2,5–4 и 1,6–2,7 раза соответственно (см. табл.). Умеренное повышение КФК в 95 % случаев и лактата крови в 60–70 % случаях описано при ММ с недостаточностью ТК2 [4, 8]. При СМА-5q КФК, как правило,

в пределах нормы, может наблюдаться незначительное увеличение при хронических формах СМА П, но это не является диагностическим критерием [6, 15], а повышение лактата скорее исключаящий признак для СМА-5q.

У 3 больных по протоколам ЭМГ игольчатым электродом выявлены ПДЕ, как с увеличением средней амплитуды (выпадающие ПДЕ до 13 мВ у П1.1, до 2 мВ у П1.4, до 3 мВ у П1.2) и незначительно/умеренно средней длительности, так и низкой амплитуды и нормальной/укороченной длительности (см. рис. 3а, 4а). ПДЕ с сателлитными комплексами (см. рис. 4б) и умеренная спонтанная активность позволили предположить у 1 больного нейрогенный и у 2 сочетание нейрогенного и миогенного ЭМГ-паттерна (см. табл.). Нейрогенный ЭМГ-паттерн находят в 10–25 % случаях ММ с недостаточностью ТК2 [4, 8], а М. Mancuso и соавт. в 2002 г. обнаружили признаки, характерные для СМА в виде группировки мышечных волокон в мышечном биоптате [3].

Наши данные не позволили выявить МРТ паттерн в виде поражения больших ягодичных, полусухожильных и портняжных мышц, описанного Domínguez-González и соавт. в 2019 г. при взрослой форме заболевания [16]. У наших лежачих больных выявлены отек и незначительная атрофия мышц голени (см. рис. 4д и 5в), не встречавшиеся при СМА-5q, возможно, они будут специфичны в МР-паттерне для младенческой и детской формы ММ с недостаточностью ТК2, однако связь заболевания и изменений на МРТ голени требует дальнейшего исследования.

Внемышечные проявления заболевания встречаются примерно у 25 % пациентов с детской и взрослой манифестацией, которые включают по убыванию дисфагию, эпилептические приступы, птоз и офтальмоплегию, когнитивные нарушения [8]. У всех 5 больных с доступными клиническими данными не выявлено каких-либо проявлений патологии других систем и органов, кроме дисфагии у 4 (80 %) больных. Нами не найдены публикации с описанием МР-изменений головного мозга, схожим с таковым у пациента П1.4 (см. рис. 4е), что по-

зволяет расценить их как задержку миелинизации без связи с основным заболеванием.

Исходя из представленных данных при рассмотрении младенческой и детской формы ММ с недостаточностью ТК2 можно рекомендовать опорные симптомы, позволяющие заподозрить данное заболевание. Скрининг на мутации в гене *TK2* можно рекомендовать всем детям с дебютом заболевания до 2 лет, со стремительно прогрессирующей мышечной слабостью, повышением КФК и/или лактата в крови и/или выявлением поражения мышц голени на МРТ.

Ретроспективно нами проведен анализ гена *TK2* 96 образцов ДНК пациентов с дебютом заболевания до 1 года и отрицательным ДНК-анализом на СМА-5q, что позволило уточнить диагноз дополнительно 3 (3,1 %) пациентам и предоставить возможность профилактики повторных случаев рождения больных детей в отягощенных семьях. Младенческая и детская форма составляет более 80 % всех случаев ММ с недостаточностью ТК2, со стремительным течением заболевания, быстрым обездвиживанием и ранним летальным исходом (40 ± 20 мес), как правило, от дыхательных нарушений [3, 4]. Все это делает своевременную молекулярную диагностику чрезвычайно важным для выбора лечения данной группы наследственных болезней [9–11, 17].

Заключение

Митохондриальная миопатия с недостаточностью ТК2 и СМА-5q – быстро прогрессирующие заболевания с ранней летальностью. Критерии диагностики СМА-5q разработаны и успешно применяются в первой линии диагностики у детей с ранним моторным дефицитом. При исключении СМА-5q молекулярно-генетическим методом рекомендуется последующее измерение уровня КФК и лактата в крови, а также МРТ мышц ног. При совокупности клинико-параclinical данных, свидетельствующих в пользу ММ с недостаточностью ТК2 показан ДНК-анализ гена *TK2*. Кроме того, своевременная диагностика 2 клинически перекрывающихся заболеваний, имеющих разные терапевтические подходы, крайне важна для выбора таргетной терапии.

ЛИТЕРАТУРА / REFERENCES

- Alberio S., Mineri R., Tiranti V., Zeviani M. Depletion of mtDNA: syndromes and genes. *Mitochondrion* 2007;7:6–12. PMID: 17280874. DOI: 10.1016/j.mito.2006.11.010.
- Saada A., Shaag A., Mandel H. et al. Mutant mitochondrial thymidine kinase in mitochondrial DNA depletion myopathy. *Nat Genet* 2001;29:342–4. PMID: 11687801. DOI: 10.1038/ng751.
- Mancuso M., Filosto M., Bonilla E. et al. Mitochondrial myopathy of childhood associated with mitochondrial DNA depletion and a homozygous mutation (T77M) in the *TK2* gene. *Arch Neurol* 2003;60:1007–9. DOI: 10.1001/archneur.60.7.1007.
- Wang J., Kim E., Dai H. et al. Clinical and molecular spectrum of thymidine kinase 2-related mtDNA maintenance defect. *Mol Genet Metab* 2018;124(2):124–30. PMID: 29735374. DOI: 10.1016/j.ymgme.2018.04.012.
- Garone C., Taylor R., Nascimento A. et al. Retrospective natural history of thymidine kinase 2 deficiency. *J Med Genet* 2018;55(8):515–21. PMID: 29602790. DOI: 10.1136/jmedgenet-2017-105012.
- Mercuri E., Finkel R., Muntoni F. et al. SMA Care Group. Diagnosis and management of spinal muscular atrophy: Part 1: Recommendations for diagnosis, rehabilitation, orthopedic and nutritional care. *Neuromuscul Disord* 2018;28(2):103–15. PMID: 29602790. DOI: 10.1016/j.nmd.2017.11.005.
- Finkel R., Mercuri E., Meyer O. et al. SMA Care group. Diagnosis and

- management of spinal muscular atrophy: Part 2: Pulmonary and acute care; medications, supplements and immunizations; other organ systems; and ethics. *Neuromuscul Disord* 2018;28(3):197–207. PMID: 29305137. DOI: 10.1016/j.nmd.2017.11.004.
8. Oskoui M., Davidzon G., Pascual J. et al. Clinical Spectrum of Mitochondrial DNA Depletion Due to Mutations in the Thymidine Kinase 2 Gene. *Arch Neurol* 2006;63(8):1122–6. PMID: 16908738. DOI: 10.1001/archneur.63.8.1122.
 9. Mendell J., Al-Zaidy S., Shell R., et al. Single-dose gene replacement therapy for spinal muscular atrophy. *N Engl J Med* 2017;377:1713–22. PMID: 29091557. DOI: 10.1056/NEJMoa1706198.
 10. Domínguez-González C., Madruga-Garrido M., Mavillard F. et al. Deoxynucleoside therapy for thymidine kinase 2-deficient myopathy. *Ann Neurol* 2019;86(2):293–303. PMID: 31125140. DOI: 10.1002/ana.25506.
 11. Pena S., Iyengar R., Eshraghi R. et al. Gene therapy for neurological disorders: challenges and recent advancements *J Drug Target* 2019;11:1–18. PMID: 31195838. DOI: 10.1080/1061186X.2019.1630415.
 12. Richards S., Aziz N., Bale S. et al. Standards and guidelines for the interpretation of sequence variants: a joint consensus recommendation of the American College of Medical Genetics and Genomics and the Association for Molecular Pathology. *Genet Med* 2015;17(5):405–24. PMID: 25741868. DOI: 10.1038/gim.2015.30.
 13. Lopez-Gomez C., Levy R., Sanchez-Quintero M. et al. Deoxycytidine and deoxythymidine treatment for thymidine kinase 2 deficiency. *Ann Neurol* 2017;81(5):641–52. PMID: 28318037. DOI: 10.1002/ana.24922.
 14. Spinal muscular atrophy, type II; SMA2. URL: <https://omim.org/entry/253550>
 15. Rudnik-Schöneborn S., Lützenrath S., Borkowska J. et al. Analysis of creatine kinase activity in 504 patients with proximal spinal muscular atrophy types I–III from the point of view of progression and severity. *European neurology* 1998;39(3):154–62. PMID: 9605392. DOI:10.1159/000007926.
 16. Domínguez-González C., Hernández-Lain A., Rivas E. et al. Late-onset thymidine kinase 2 deficiency: a review of 18 cases. *Orphanet J Rare Dis* 2019;14(1):100. PMID: 31060578. DOI: 10.1186/s13023-019-1071-z.
 17. Rao V., Kapp D., Schroth M. Gene therapy for spinal muscular atrophy: an emerging treatment option for a devastating disease. *J Manag Care Spec Pharm* 2018;24(12-a Suppl):S3–16. PMID: 30582825. DOI: 10.18553/jmcp.2018.24.12-a.s3.

Вклад авторов

С.А. Курбатов: разработка дизайна исследования, обзор публикаций по теме статьи, сбор материала, анализ полученных данных, написание текста рукописи, окончательное утверждение версии статьи перед сдачей в печать;

П.Г. Цыганкова: обзор публикаций по теме статьи, анализ полученных данных, написание текста рукописи;

К.Ю. Моллаева, З.Р. Умаханова, Л.Г. Гейбатова: сбор материала, анализ полученных данных;

И.О. Бычков, Ю.С. Иткис: получение данных для анализа;

В.В. Забненкова: обзор публикаций по теме статьи, получение данных для анализа, анализ полученных данных, написание текста рукописи;

Е.Ю. Захарова: проверка критически важного интеллектуального содержания, окончательное утверждение версии статьи перед сдачей в печать.

Authors' contributions

S.A. Kurbatov: development of research design, obtaining data, analysis of the data, article writing, reviewing of publications of the article's theme, final approval of the article before publication;

P.G. Tsygankova: analysis of the data, article writing, reviewing of publications of the article's theme;

K.Y. Mollaeva, Z.R. Umakhanova, L.G. Geybatova: obtaining data, analysis of the data;

I.O. Bychkov, Yu. S. Itkis: obtaining data;

V.V. Zabnenkova: obtaining data, analysis of the data, article writing, reviewing of publications of the article's theme;

E. Yu. Zakharova: final approval of the article before publication, verification of critically important intellectual content.

ORCID авторов/ORCID authors'

С.А. Курбатов/S.A. Kurbatov: <https://0000-0002-8886-5222>

П.Г. Цыганкова/P.G. Tsygankova: <https://0000-0003-3998-3609>

К.Ю. Моллаева/K.Yu. Mollaeva: <https://0000-0002-3812-0126>

И.О. Бычков/I.O. Bychkov: <https://0000-0002-6594-6126>

В.В. Забненкова/V.V. Zabnenkova: <https://0000-0002-0649-5062>

З.Р. Умаханова/Z.R. Umakhanova: <https://0000-0001-7084-0572>

Л.Г. Гейбатова/L.G. Geybatova: <https://0000-0002-6455-2862>

Конфликт интересов. Авторы заявляют об отсутствии конфликта интересов.

Conflict of interest. The authors declare no conflict of interest.

Финансирование. Исследование проведено без спонсорской поддержки.

Financing. The study was performed without external funding.

Информированное согласие. Все законные представители подписали информированное согласие на участие в исследовании.

Informed consent. All legal representatives gave written informed consent to participate in the study.

Статья поступила: 17.07.2019. **Принята к публикации:** 20.09.2019.

Article received: 17.07.2019. **Accepted for publication:** 20.09.2019.