

ISSN 1561-8331 (Print)  
ISSN 2524-2342 (Online)

**РАДЫЁХІМІЯ**  
**RADIOCHEMISTRY**

УДК 544.58  
<https://doi.org/10.29235/1561-8331-2018-54-3-359-368>

Поступила в редакцию 20.02.2018  
Received 20.02.2018

**П. В. Тылец<sup>1</sup>, О. В. Тугай<sup>1,2</sup>, В. О. Крот<sup>1,2</sup>, А. А. Иванюкович<sup>3</sup>, С. А. Сорока<sup>3</sup>,  
Д. И. Бринкевич<sup>1,2</sup>, С. Д. Бринкевич<sup>1,2</sup>, О. А. Барановский<sup>1</sup>, Г. В. Чиж<sup>1</sup>**

<sup>1</sup>РНПЦ онкологии и медицинской радиологии им. Н. Н. Александрова, Минск, Беларусь

<sup>2</sup>Белорусский государственный университет, Минск, Беларусь

<sup>3</sup>Белорусский государственный институт метрологии, Минск, Беларусь

**ДОЛГОЖИВУЩИЕ РАДИОНУКЛИДЫ ПРИ ПОЛУЧЕНИИ [<sup>18</sup>F]ФТОРХОЛИНА  
ДЛЯ ПЭТ-ДИАГНОСТИКИ**

**Аннотация.** Исследовано распределение долгоживущих радионуклидов между готовой лекарственной формой, регенерированной водой [<sup>18</sup>O]H<sub>2</sub>O и картриджами сорбционной очистки в процессе производства [<sup>18</sup>F]фторхолина. Определен изотопный состав долгоживущих радионуклидов ( $t_{1/2} = 10\text{--}312$  сут), рассмотрены механизмы их образования и накопления на картриджах. Показано, что в произведенных партиях радиофармпрепарата содержание долгоживущих радионуклидов на 5 порядков ниже предельных значений, задаваемых соответствующей статьей 07/2016:2793 Европейской фармакопеи. Полученные результаты имеют важное значение для оптимизации методов обращения с радиоактивными отходами при производстве [<sup>18</sup>F]фторхолина с использованием циклотрона IBA Cyclone 18/9 HC и, как следствие, минимизации дозовых нагрузок персонала.

**Ключевые слова:** радиофармпрепараты, радионуклиды, [<sup>18</sup>F]фторхолин, циклотрон

**Для цитирования.** Долгоживущие радионуклиды при получении [<sup>18</sup>F]фторхолина для ПЭТ-диагностики / П. В. Тылец [и др.] // Вест. Нац. акад. наук Беларусі. Сер. хім. навук. – 2018. – Т. 54, №3. – С. 359–368. <https://doi.org/10.29235/1561-8331-2018-54-3-359-368>

**P. V. Tylets<sup>1</sup>, O. V. Tugay<sup>1,2</sup>, V. O. Krot<sup>1,2</sup>, A. A. Ivaniykovich<sup>3</sup>, S. A. Soroka<sup>3</sup>, D. I. Brinkevich<sup>1,2</sup>, S. D. Brinkevich<sup>1,2</sup>,  
O. A. Baranovski<sup>1</sup>, G. V. Chizh<sup>1</sup>**

<sup>1</sup>N. N. Alexandrov National Cancer Centre of Belarus, Minsk, Belarus

<sup>2</sup>Belarusian State University, Minsk, Belarus

<sup>3</sup>Belarusian State Institute for Metrology, Minsk, Belarus

**LONG-LIVED RADIONUCLIDES IN THE PRODUCTION OF [<sup>18</sup>F]FLUOROCHOLINE FOR PET-DIAGNOSIS**

**Abstract.** In the present study the distribution of long-lived radionuclides between the drug product, recovered water [<sup>18</sup>O]H<sub>2</sub>O and solid phase extraction cartridges was studied in [<sup>18</sup>F]fluorocholine production process. Isotopic composition for long-lived nuclides (half-lives = 10–312 days) was determined, the mechanisms of their formation and accumulation on cartridges are considered. It was shown that in the batches of pharmaceutical produced the content of long-lived nuclides is by 5 orders of magnitude lower than the limit value specified by the appropriate 07/2016:2793 European Pharmacopoeia article. The results obtained are of vital importance for optimization of the procedures for radioactive waste management in the production of [<sup>18</sup>F]fluorocholine using IBA Cyclone 18/9 HC cyclotron and, consequently, for minimization of radiation exposure of personnel.

**Keywords:** radiopharmaceuticals, radionuclides, [<sup>18</sup>F]fluorocholine, cyclotron

**For citation.** Tylets P. V., Tugay O. V., Krot V. O., Ivaniykovich A. A., Soroka S. A., Brinkevich D. I., Brinkevich S. D., Baranovski O. A., Chizh G. V. Long-lived radionuclides in the production of [<sup>18</sup>F]fluorocholine for PET-diagnosis. *Vesti Natsyynal'nai akademii navuk Belarusi. Seryya khimichnykh navuk = Proceedings of the National Academy of Sciences of Belarus. Chemical series*, 2018, vol. 54, no.3, pp. 359–368 (In Russian). <https://doi.org/10.29235/1561-8331-2018-54-3-359-368>

**Введение.** На базе РНПЦ онкологии и медицинской радиологии им. Н. Н. Александрова в октябре 2015 г. был введен в эксплуатацию Республиканский центр позитронно-эмиссионной томографии (ПЭТ-центр). Создание первого в своем роде в Республике Беларусь объекта ядерной медицины, включающего радиохимическое производство и ПЭТ-КТ диагностический комплекс, позволило улучшить результаты лечения пациентов с онкопатологией; увеличить долю финансово-сберегающих операций; сократить расходы на проведение лекарственной терапии; исключить необходимость направления пациентов для диагностики и лечения за рубежом.

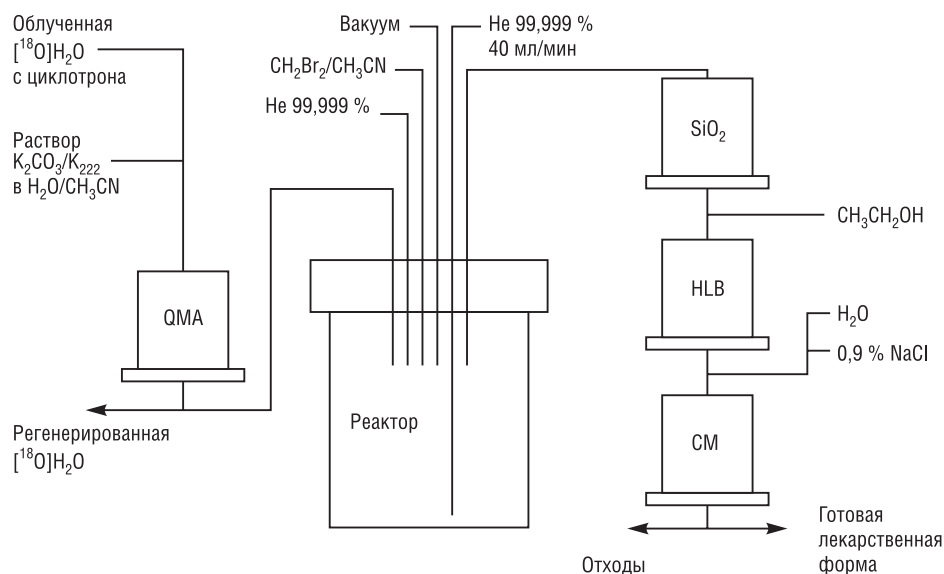
Метод ПЭТ основан на использовании биологически активных веществ или их аналогов, меченных короткоживущими позитрон-излучающими радионуклидами, которые после внутривенного введения пациенту позволяют получать прижизненную информацию о биохимических процессах, в том числе патофизиологических. Применение короткоживущих радионуклидов, преимущественно  $^{18}\text{F}$  с периодом полураспада 109,8 мин и  $^{11}\text{C}$  с  $t_{1/2} = 20,4$  мин, реже  $^{13}\text{N}$  с  $t_{1/2} = 9,97$  мин, позволяет значительно снизить дозовую нагрузку на пациента, поскольку к окончанию исследования основная доля радиоактивной метки уже распадается. С другой стороны, для персонала использование короткоживущих изотопов предопределяет необходимость работы с высокими активностями  $\gamma$ -излучающих радионуклидов непосредственно за несколько десятков минут до введения радиоактивного препарата. Особенности физики аннигиляции позитрона – одновременное испускание двух  $\gamma$ -квантов со строго детерминированной энергией 511 кэВ под углом  $180 \pm 0,2^\circ$  позволяют с использованием специального кольцевого детектора ПЭТ-томографа регистрировать вплоть до единичных актов радиоактивного  $\beta^+$ -распада нуклидов, что и обеспечивает высокую чувствительность метода [1].

$[^{18}\text{F}]$ фторхолин является фторированным по метильной группе аналогом холина – важнейшего компонента липидных мембран клеток. Радиофармпрепарат на его основе используется в основном для выявления метастазов рака простаты, реже для диагностики опухолей и метастазов в головном мозге [2]. Изотоп  $^{18}\text{F}$  для последующего производства  $[^{18}\text{F}]$ фторхолина получают по реакции  $^{18}\text{O}(p,n)^{18}\text{F}$  при облучении протонами обогащенной по кислороду-18 воды ( $[^{18}\text{O}]\text{H}_2\text{O}$ ) [3]. Материалы мишени ускорителя в ходе наработки  $[^{18}\text{F}]$ фторида под воздействием высокоэнергетических протонов и нейтронов подвергаются сильной активации, что в последующем приводит к загрязнению  $^{18}\text{F}$ -содержащих радиофармпрепаратов долгоживущими радионуклидами и образованию твердых и жидких радиоактивных отходов [4]. Цель настоящей работы – выявление закономерностей в распределении радионуклидов между регенерированной водой, картриджами сорбционной очистки и готовой лекарственной формой в процессе производства  $[^{18}\text{F}]$ фторхолина для минимизации дозовых нагрузок пациентов и производственного персонала.

**Материалы и методы.** Нарботку радионуклида  $^{18}\text{F}$  осуществляли на ускорителе Cyclone 18/9 НС (IBA, Бельгия) при облучении протонами с энергией 18 МэВ воды, обогащенной по  $^{18}\text{O}$  до 98 % (Центр молекулярных исследований, Россия). Использовали ниобиевую мишень объемом 3,2 мл с входным окном из сплава Navar толщиной 25 мкм. Синтез  $[^{18}\text{F}]$ фторхолина выполняли на микрореакторном модуле синтеза радиофармацевтических препаратов Synthra RN plus (Synthra GmbH, Германия). При производстве использовали картриджи твердофазной очистки QMA light, Silica long, HLB Oasis и CM компании Waters (США) и модифицированную методику, приведенную в [5]. Из облученной воды  $[^{18}\text{F}]$ фторид выделяли на анионообменном картридже QMA light. Непосредственно перед синтезом его кондиционировали 5 мл 8,4 %  $\text{NaHCO}_3$ , а потом промывали идентичным объемом воды. Прошедшую через картридж облученную  $[^{18}\text{O}]\text{H}_2\text{O}$  собирали во флаконы для регенерации и удаляли из горячей камеры синтеза не ранее чем через сутки после синтеза. Схема синтеза радиофармацевтического препарата приведена на рис. 1.

Сушку  $[^{18}\text{F}]$ фторида выполняли при пониженном давлении 30–40 кПа в токе гелия при температурах от 60 до 120 °С. Активированный криптаном 2.2.2. «сухой»  $[^{18}\text{F}]$ фторид нагревали с дибромметаном в ацетонитриле при 120 °С в течение 5 мин. После охлаждения до 40 °С  $[^{18}\text{F}]$ фторбромметан ( $t_{\text{кип}} = 16$  °С) отгоняли из реактора в токе гелия (40 мл/мин) и очищали от органических растворителей на мелкодисперсном оксиде кремния (картридж Silica long).

Фторалкилирование N,N-диметиламиноэтанола проводили в присутствии диметилсульфоксида (соразтворитель) при комнатной температуре на слабополярном картридже HLB Oasis, содержащем сополимер N-винилпирролидона и дивинилбензола. Образующийся продукт смы-

Рис. 1. Схема синтеза радиофармпрепарата  $[^{18}\text{F}]$ фторхолинFig. 1. Synthesis scheme of  $[^{18}\text{F}]$ fluorocholine

вали 96%-ным этанолом на катионообменный картридж CM, далее его промывали водой для удаления органических растворителей. Раствор  $[^{18}\text{F}]$ фторхолина элюировали с картриджа CM 0,9%-ным раствором NaCl, смешивали с 2 мл 0,1 М фосфатного буфера для коррекции pH до значений 4,5–5,5 единиц. Готовую лекарственную форму отправляли на фасовку по флаконам.

Для обеспечения радиационной защиты персонала выделение  $[^{18}\text{F}]$ фторида, синтез и фасовку  $[^{18}\text{F}]$ фторхолина осуществляли в горячих камерах производства Comeser (Италия) с эффективностью защиты по всем направлениям не менее 75 мм свинцового эквивалента. Транспортировку флакона 15 мл осуществляли в контейнерах CF18 PB Comeser с толщиной защитного слоя свинца 40 мм.

Мощность дозы  $\gamma$ -излучения на рабочих местах персонала контролировали дозиметром ДКС-АТ1121 (Атомтех, Беларусь). Идентификацию нуклидов и определение их активности выполняли с использованием спектрометра на особо чистом германии: детекторная система GEM40-83/DSPEC jr 2.0; энергетический диапазон 14,5–2911,4 кэВ; разрешение 0,182 кэВ/канал. Измерения активности образцов проводили на калибраторе активности Isomed 2010 (MED Nuklear - Medizintechnik Dresden Gmb, Германия). Из-за высокой активности картриджей измерения проводили не менее чем через сутки после синтеза.

**Экспериментальные результаты и их обсуждение.** Значения активности регенерированной воды и картриджей, используемых при синтезе  $[^{18}\text{F}]$ фторхолина, по результатам измерений после 45 производств представлены в табл. 1. Нарботанная на циклотроне активность нуклида  $^{18}\text{F}$  для одного синтеза варьировалась в пределах 260–320 ГБк при среднем токе на мишени 78 мкА. Активности картриджей Silica long, CM и HLB через сутки после синтеза хорошо коррелировали с наработанной на циклотроне активностью  $^{18}\text{F}$ , в то время как для картриджа QMA такая зависимость отсутствовала. По истечении двух суток после синтеза активность  $^{18}\text{F}$  уменьшается в силу радиоактивного распада  $\sim$  в  $78 \times 10^6$  раз, поэтому большинство картриджей (за исключением QMA) и остатки готовой лекарственной формы имели мощность дозы  $\gamma$ -излучения менее 1 мкЗв/ч на расстоянии 10 см и могли быть переведены в категорию «нерадиоактивные отходы», согласно [6].

Остаточная активность картриджа QMA через двое суток после синтеза варьировалась в широких пределах – от 4 до 127 кБк и впоследствии медленно снижалась. Приведенные экспериментальные данные указывают на наличие в картридже QMA долгоживущих радионуклидов с периодом полураспада свыше суток, активность которых может составлять до 30–45 % от активности  $^{18}\text{F}$  при измерении в конце первых суток после синтеза.

В регенерированной воде концентрация долгоживущих радионуклидов была еще выше – активность  $^{18}\text{F}$  через сутки после синтеза не превышала 10–30 % от общей активности пробы.

Т а б л и ц а 1. Средние значения активности картриджей и регенерированной воды после производства [<sup>18</sup>F]фторхолинаT a b l e 1. Average values of activity for cartridges and recovered water after [<sup>18</sup>F]fluorochole production

Картридж	Диапазон изменения активности (в кБк) после синтеза		
	1 сут	2 сут	7 сут
QMA	163–297	4–127	3–95
Silica	2530–2980	1	< 1
CM	16–20	< 1	< 1
HLB	23–28	< 1	< 1
Регенерированная вода	235–880	60–385	45–340

Измеренные нами зависимости изменения активности от времени на картридже QMA и в регенерированной воде свидетельствуют о том, что от синтеза к синтезу может варьироваться не только соотношение активностей долгоживущих радионуклидов, но и их радионуклидный состав. Типовые кривые спада активности долгоживущих радионуклидов на картридже QMA и в регенерированной воде приведены на рис. 2. Описать зависимости активности исследованных образцов одной, двумя или тремя экспонентами не представляется возможным, что указывает на присутствие на картриджах QMA и в регенерированной воде большого количества радионуклидов с периодами полураспада от нескольких дней до нескольких месяцев.

На активность долгоживущих радионуклидов как в регенерированной воде, так и на картридже QMA могут влиять различные факторы. Нами было установлено, что ключевое значение имеет величина накопленной мишенью дозы (в мкА·ч), которая зависит от плотности протонного пучка на мишени и продолжительности ее облучения. При сопоставлении рис. 2, *a* и *b* отчетливо видно, что с увеличением накопленной дозы возрастает активность долгоживущих радионуклидов, генерируемых в процессе производства [<sup>18</sup>F]фторхолина. Следует также отметить, что количество произведенных долгоживущих радионуклидов возрастает в 3–4 раза по сравнению с предыдущим синтезом при разрыве устройства перезарядки иона – стриппера – в процессе облучения мишени протонами, что, вероятно, обусловлено нарушением фокусировки пучка заряженных частиц.

Идентификацию долгоживущих нуклидов и измерение их активностей выполняли на  $\gamma$ -спектрометре с детектором на особо чистом германии с использованием справочных значений энергий  $\gamma$ -квантов, приведенных в работе [7]. Примеры  $\gamma$ -спектров долгоживущих радионуклидов на картридже QMA и в регенерированной воде приведены на рис. 3. Величины активностей основных идентифицированных в воде и на картриджах изотопов, рассчитанные на момент окончания синтеза, приведены в табл. 2. Основные характеристики обнаруженных радионуклидов, включая тип распада и энергии  $\gamma$ -квантов, а также период полураспада, собраны в табл. 3.

Необходимо отметить, что активности техногенных долгоживущих радионуклидов не превышали чувствительности  $\gamma$ -спектрометра на картриджах HLB, CM и в готовой лекарственной форме [<sup>18</sup>F]фторхолина. Единственным радионуклидом, надежно идентифицируемым в радиофармпрепарате, является природный <sup>40</sup>K с характерной  $\gamma$ -линией 1460,83 кэВ, который поступает в готовую лекарственную форму вместе с фосфатным буфером. <sup>40</sup>K имеет период полураспада

Т а б л и ц а 2. Активности (в Бк) долгоживущих  $\gamma$ -излучающих радионуклидов в регенерированной воде и картриджах, используемых при производстве [<sup>18</sup>F]фторхолина при облучении мишени с накопленной дозой 500 мкА·чT a b l e 2. Activities (in Bq) of long-lived  $\gamma$ -emitting radionuclides in recovered water and cartridges used in [<sup>18</sup>F]fluorochole production at irradiation of target with accumulated dose 500  $\mu$ A·h

Картридж	<sup>51</sup> Cr	<sup>52</sup> Mn	<sup>54</sup> Mn	<sup>56</sup> Co	<sup>57</sup> Co	<sup>58</sup> Co	<sup>7</sup> Be
QMA	38 000	1600	585	2800	2600	18 000	1400
Silica	6,3	–	0,7	–	0,4	2,8	–
Регенерированная вода	5100	1900	401	14 000	6400	79 000	–

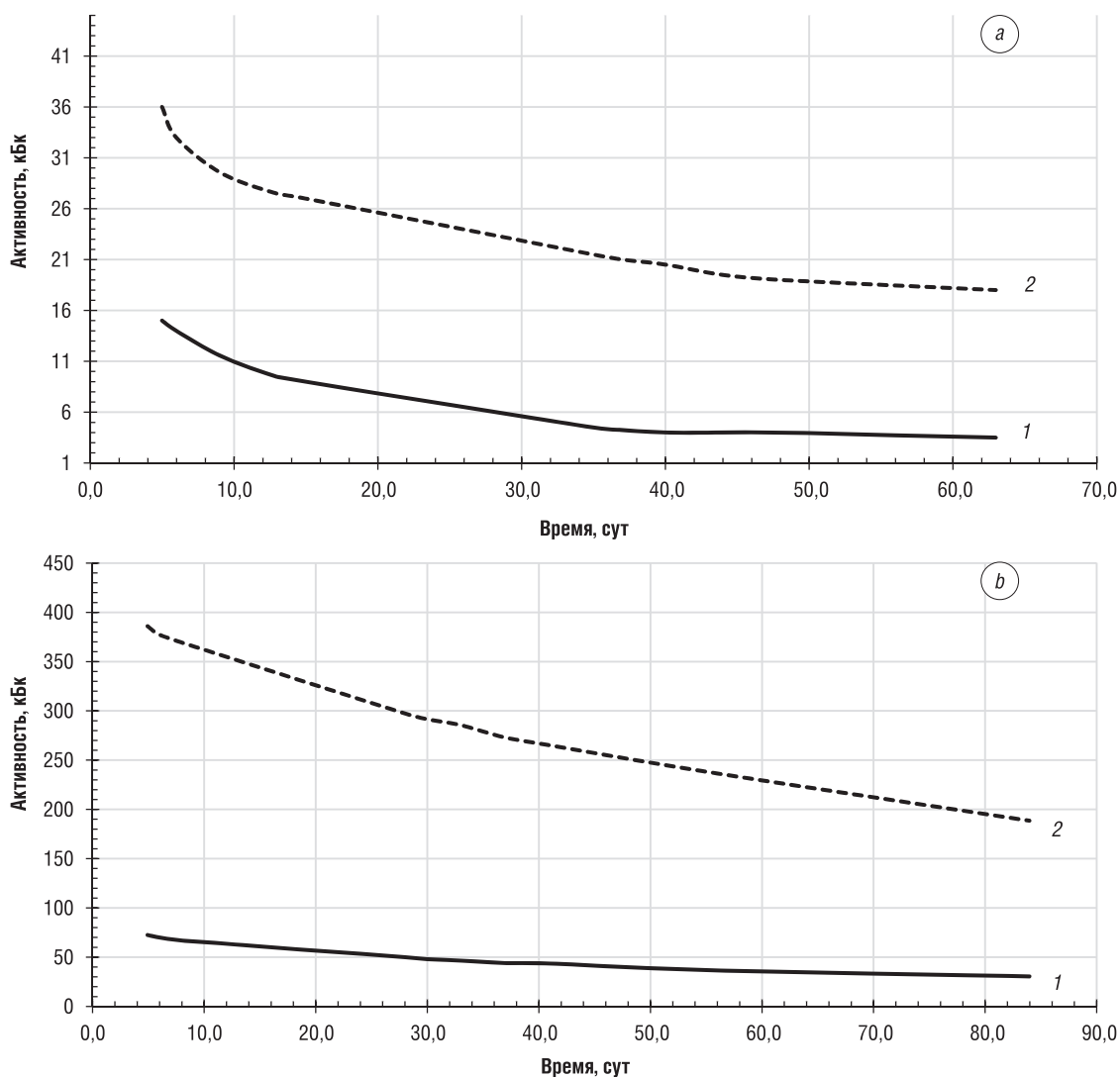


Рис. 2. Кривые спада активности QMA картриджа (1) и регенерированной воды (2) при облучении мишени циклотрона с накопленной дозой 100 (а) и 2500 (b) мкА·ч

Fig. 2. Activity recession curves for QMA cartridge (1) and recovered water (2) at irradiation of cyclotron target with accumulated dose 100 (a) and 2500 (b) μA·h

1,28 млрд лет, входит в состав природной смеси изотопов калия (доля 0,012 %) и не представляет радиологической опасности для человека.

Активность  $^{40}\text{K}$  в готовой лекарственной форме  $^{18}\text{F}$ фторхолина составляет в среднем 10 Бк на флакон, что минимум на 5 порядков ниже допустимого значения для долгоживущих радионуклидов, согласно статье 07/2016:2793 Европейской фармакопеи.

Незначительные количества долгоживущих радионуклидов регистрировали на картридже Silica long, при этом после отдельных синтезов технологические долгоживущие радионуклиды на этом картридже и вовсе отсутствовали. Низкий коэффициент перехода радионуклидов из реактора на картридж Silica long связан с особенностью технологии получения  $^{18}\text{F}$ фторхолина. Промежуточный продукт синтеза  $^{18}\text{F}$ фторбромметан отделяется от непрореагировавшего  $^{18}\text{F}$ фторида и долгоживущих радионуклидов в реакторе посредством дистилляции в токе гелия. Регистрируемые на картридже Silica long радионуклиды, вероятно, появляются вследствие капельного уноса растворителя из реактора. Поэтому чрезвычайно важно переходить к этапу отгонки  $^{18}\text{F}$ фторбромметана только после полного охлаждения реакционной смеси и не превышать установленный методикой расход особо чистого гелия в процессе дистилляции.

Ключевыми долгоживущими радионуклидами, которые во многом и определяют мощность дозы  $\gamma$ -излучения от картриджей QMA и регенерированной воды, являются  $^{56}\text{Co}$ ,  $^{57}\text{Co}$ ,  $^{58}\text{Co}$ ,  $^{54}\text{Mn}$ ,

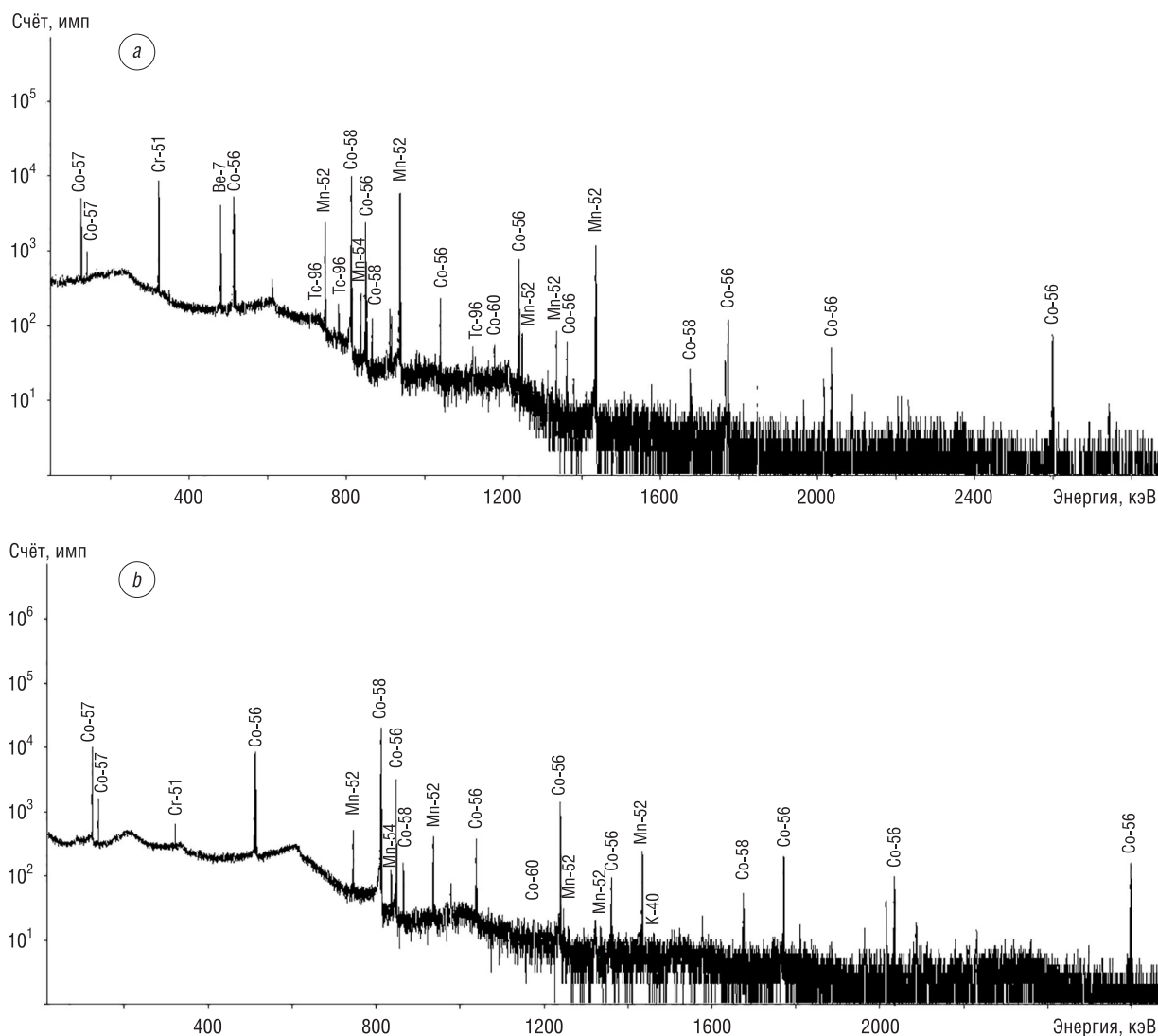


Рис. 3.  $\gamma$ -Спектры долгоживущих радионуклидов в регенерированной воде (а) и на картридже QMA (b)  
 Fig. 3.  $\gamma$ -Spectra for long-lived radionuclides in recovered water (a) and on QMA cartridge (b)

$^{51}\text{Cr}$  (табл. 2). На QMA, кроме перечисленных выше радионуклидов, накапливается также  $^7\text{Be}$ . Ключевые радионуклиды имеют относительно большие (по сравнению с  $^{18}\text{F}$ ) периоды полураспада (от 27,7 сут для  $^{51}\text{Cr}$  до 312 сут у  $^{54}\text{Mn}$ ). На картриджах QMA и в регенерированной воде наблюдали в следовых количествах радиоизотопы ниобия, технеция и рения ( $^{92\text{m}}\text{Nb}$ ,  $^{95\text{m}}\text{Nb}$ ,  $^{92}\text{Nb}$ ,  $^{95}\text{Nb}$  и  $^{184}\text{Re}$ ), а также  $^{65}\text{Zn}$ . При этом их активности не превышали 30 Бк, что минимум на 2 порядка ниже активностей ключевых долгоживущих радионуклидов. Характерно, что все рассматриваемые долгоживущие радионуклиды, образующиеся при производстве  $^{18}\text{F}$ фторхолина, являются еще и  $\beta$ -излучателями.

Несмотря на то, что долгоживущие радионуклиды удаляются в процессе синтеза и не попадают в готовую лекарственную форму  $^{18}\text{F}$ фторхолина, в каждой партии лекарственного средства контролируется доля активности радионуклидов с периодом полураспада большим, чем у фтора.

Изотопы долгоживущих радионуклидов попадают в зону синтеза с облученной водой [8], поэтому далее будут рассмотрены пути их поступления в облученную воду. Во-первых, рассматриваемые изотопы могут образовываться в процессе активации примесей, содержащихся в  $^{18}\text{O}$  $\text{H}_2\text{O}$ , под действием высокоэнергетических протонов, нейтронов и  $\gamma$ -квантов. Согласно сертификату качества производителя обогащенная вода содержит Zn в количестве до 0,079 мг/л, Cu – до 0,000033 мг/л, Fe – до 0,010 мг/л, Ni – до 0,00041 мг/л, Cr – до 0,00002 мг/л, Mn – до 0,00004 мг/л, Co – до 0,0014 мг/л, В – до 0,00011 мг/л, Li – до 0,000065 мг/л. Кроме того, концентрации бора и щелоч-

Т а б л и ц а 3. Основные характеристики идентифицированных долгоживущих радионуклидов

T a b l e 3. Main characteristics of identified long-lived radionuclides

Изотоп	Возможная реакция полураспада	Тип и энергия излучения изотопа (кэВ)	Период полураспада, сут
$^{51}\text{Cr}$	$^{50}\text{Cr} + n = ^{51}\text{Cr}$ $^{54}\text{Fe} + n = ^{51}\text{Cr} + \alpha$	$\gamma$ , 320,08. КЗ	27,7
$^{52}\text{Mn}$	$^{52}\text{Cr} + p = ^{52}\text{Mn} + n$	$\gamma$ , 744,23; 935,54; 1333,65; 1434,07. КЗ	5,59
$^{54}\text{Mn}$	$^{53}\text{Cr} + p = ^{54}\text{Mn}$ $^{54}\text{Cr} + p = ^{54}\text{Mn} + n$	$\gamma$ , 834,85. КЗ	312,3
$^{56}\text{Co}$	$^{56}\text{Fe} + p = ^{56}\text{Co} + n$	$\gamma$ , 846,77; 1238,28; 2598,45; 1771,35; 3253,41. КЗ	77,27
$^{57}\text{Co}$	$^{56}\text{Fe} + p = ^{57}\text{Co}$ $^{57}\text{Fe} + p = ^{57}\text{Co} + n$	$\gamma$ , 122,06; 136,47; 692,03. КЗ	271,8
$^{58}\text{Co}$	$^{57}\text{Fe} + p = ^{58}\text{Co}$ $^{58}\text{Fe} + p = ^{58}\text{Co} + n$ $^{58}\text{Ni} + n = ^{58}\text{Co} + p$	$\gamma$ , 810,76; 863,96; 1674,73. КЗ	70,92
$^{65}\text{Zn}$	$^{65}\text{Cu} + p = ^{65}\text{Zn} + n$ $^{64}\text{Zn} + n = ^{65}\text{Zn}$	$\gamma$ , 1115,55. КЗ	244,3
$^{92\text{m}}\text{Nb}$	$^{95}\text{Mo} + p = ^{92\text{m}}\text{Nb} + \alpha$ $^{93}\text{Nb} + p = ^{92\text{m}}\text{Nb} + p + n$ $^{93}\text{Nb} + \gamma = ^{92\text{m}}\text{Nb} + n$	$\gamma$ , 934,46; 912,73; 1847,27. КЗ	10,15
$^{95}\text{Nb}$	$^{98}\text{Mo} + p = ^{95}\text{Nb} + \alpha$	$\gamma$ , 204,12; 561,67; 765,8. $\beta^-$	34,98
$^{95\text{m}}\text{Nb}$	$^{98}\text{Mo} + p = ^{95\text{m}}\text{Nb} + \alpha$	$\gamma$ , 235,96; 204,117; 582,08; 786,2; 820,62. ИП (94,4 %) $\beta^-$ (5,6 %)	86,6
$^7\text{Be}$	$^7\text{Li} + p = ^7\text{Be} + n$ $^{10}\text{B} + p = ^7\text{Be} + \alpha$	$\gamma$ , 477,60. КЗ	53,22
$^{184}\text{Re}$	$^{183}\text{W} + p = ^{184}\text{Re}$	$\gamma$ , 111,21; 792,07; 894,76; 903,28. КЗ	38,0

П р и м е ч а н и е: КЗ – захват электрона с К-оболочки, ИП – изомерный переход.

ных металлов могут увеличиваться при длительном хранении воды во флаконах из боросиликатного стекла. По нашему мнению, именно активация примесей в обогащенной воде по реакциям  $^7\text{Li} + p = ^7\text{Be} + n$ ,  $^{10}\text{B} + p = ^7\text{Be} + \alpha$  и аналогичным является источником образования  $^7\text{Be}$ . Данный изотоп также регистрировался при облучении  $^{18}\text{O}]\text{H}_2\text{O}$  в титановых [9] и серебряных мишенях [10], однако механизм попадания  $^7\text{Be}$  в облученную воду ранее в литературе не обсуждался.

Вторым возможным механизмом накопления долгоживущих примесных радионуклидов в облучаемой воде может быть выщелачивание продуктов активации из тела и окна мишени в условиях облучения воды под давлением 25–30 атм. Облучаемая вода находится в ниобиевой мишени, которая для ввода протонного пучка имеет тонкое окно из сплава Navar, содержащего кобальт (42 %), хром (19,5 %), железо (18,1 %), никель (13,7 %), вольфрам (2,7 %), молибден (2,2 %), марганец (1,6 %) и углерод (0,2 %) [4]. В работах [11, 12] при измерении  $\gamma$ -спектров компонентов мишени, облученной на циклотроне ИВА Cyclone 18/9 в течение 2-месячного производственного цикла, в фольге из сплава Navar были выявлены радиоизотопы  $^{51}\text{Cr}$ ,  $^{52}\text{Mn}$ ,  $^{54}\text{Mn}$ ,  $^{56}\text{Co}$ ,  $^{57}\text{Co}$ ,  $^{58}\text{Co}$ . Поэтому в нашем случае можно с большой долей вероятности утверждать, что указанные радионуклиды попадают в облученную воду, потом на картридж QMA и далее в реактор вследствие выщелачивания водой окна мишени из сплава Navar.

Радионуклид  $^{65}\text{Zn}$  (полоса 1115,5 кэВ) авторами [13] был обнаружен в спектрах титанового окна и деталей устройства перезарядки иона – стриппера – циклотрона ИВА Cyclone 18/9; в  $\gamma$ -спектрах фольги из сплава Navar он не был выявлен. Поэтому мы считаем, что основным механизмом накопления данного нуклида в облученной воде могут являться ядерные реакции с примесями, содержащимися в воде, в частности, по реакциям:  $^{65}\text{Cu} + p = ^{65}\text{Zn} + n$  и  $^{64}\text{Zn} + n = ^{65}\text{Zn} + \gamma$ .

Результатом активации тела мишени являются радионуклиды ниобия, доля которых возрастает с ростом накопленной мишенью дозы. Наиболее активный из них –  $^{92\text{m}}\text{Nb}$ , по данным [14], образуется в результате фотоядерной реакции из стабильного изотопа  $^{93}\text{Nb}$ . Возникающие в результате активации тела мишени радионуклиды ( $^{92\text{m}}\text{Nb}$ ,  $^{95\text{m}}\text{Nb}$ ) имеют периоды полураспада от 80 ч до 10 сут, поэтому при увеличении накопленной дозы интенсивно возрастает доля долгоживущих радионуклидов, распадающихся в первые недели после синтеза. Причинами более интен-

сивной активации тела мишени с ростом дозы могут также быть изменения в геометрии пучка протонов в мишени, например вследствие деформации устройства перезарядки иона – стриппера – и в меньшей степени – окна из сплава Navar.

**Заключение.** Впервые исследовано распределение долгоживущих радионуклидов между готовой лекарственной формой, регенерированной водой [ $^{18}\text{O}$ ] $\text{H}_2\text{O}$  и картриджами сорбционной очистки в процессе производства [ $^{18}\text{F}$ ]фторхолина. Определен изотопный состав долгоживущих радионуклидов, рассмотрены механизмы их образования и накопления на картриджах. Показано, что техногенные долгоживущие радионуклиды не поступают в готовую лекарственную форму [ $^{18}\text{F}$ ]фторхолина в силу выделения промежуточного продукта – [ $^{18}\text{F}$ ]фторбромметана – методом дистилляции в процессе радиохимического синтеза. В произведенных партиях радиофармпрепарата содержание долгоживущих радионуклидов на 5 порядков ниже предельных значений, задаваемых соответствующей статьей 07/2016:2793 Европейской фармакопеи. Анализ приведенных в статье экспериментальных данных позволяет утверждать, что радиоизотопный состав облученной [ $^{18}\text{O}$ ] $\text{H}_2\text{O}$  во многом определяется условиями работы мишени (длительность и периодичность облучения, энергия протонов, интенсивность и геометрия пучка), элементарным составом тела и в наибольшей степени окна мишени, а также примесным составом обогащенной воды. От синтеза к синтезу могут изменяться не только активности, но и элементный состав долгоживущих радионуклидов в облученной воде. Полученные результаты имеют важное значение для обеспечения качества выпускаемой Республиканским ПЭТ-центром радиофармацевтической продукции, а также минимизации дозовых нагрузок персонала и оптимизации методов обращения с радиоактивными отходами при производстве [ $^{18}\text{F}$ ]фторхолина с использованием циклотрона IBA Cyclone 18/9 HC.

#### Список использованных источников

1. Peller, P. PET-CT and PET-MRI in Oncology: A Practical Guide / P. Peller, R. Subramaniam, A. Guermazi. – Berlin ; London : Springer, 2012. – 437 p. (Medical Radiology / Diagnostic Imaging). <https://doi.org/10.1007/978-3-642-01139-9>
2. Preclinical acute toxicity, biodistribution, pharmacokinetics, radiation dosimetry and microPET imaging studies of [ $^{18}\text{F}$ ]fluorocholine in mice / M. B. Silveira [et al.] // Applied Radiation and Isotopes. – 2016. – Vol. 116, N 1. – P. 92–101. <https://doi.org/10.1016/j.apradiso.2016.07.021>
3. Позитронно-эмиссионная томография. Ч. 1: Характеристика метода. Получение радиофармпрепаратов / С. Д. Бринкевич [и др.] // Медико-биологические проблемы жизнедеятельности. – 2013. – №2(10). – С. 129–137.
4. Долгоживущие радионуклиды в производстве 2-[ $^{18}\text{F}$ ] фтордезоксиглюкозы / Д. И. Бринкевич [и др.] // Медицинская физика. – 2018. – № 1. – С. 1–6.
5. Fully automated [ $^{18}\text{F}$ ]fluorocholine synthesis in the TracerLab MXFDG Coincidence synthesizer / D. Kryza [et al.] // Nuclear Medicine and Biology. – 2008. – Vol. 35. – P. 255–260. <https://doi.org/10.1016/j.nucmedbio.2007.11.008>
6. Требования к обеспечению радиационной безопасности персонала и населения при обращении с радиоактивными отходами [Электронный ресурс]: санитарные нормы и правила: утв. пост. Министерства здравоохранения Республики Беларусь № 142 от 31.12.2015. – Режим доступа: <http://www.svetlce.by/wp-content/uploads/2015/01/постановление-мз-рб-от-31.12.2015-№-142.pdf>.
7. Firestone, R. B. Table of radioactive isotopes / R. B. Firestone, V. S. Shirley. – New York: John Wiley and Sons. – 1986. – 1056 p.
8. Radionuclide impurities in proton-irradiated [ $^{18}\text{O}$ ] $\text{H}_2\text{O}$  for the production of  $^{18}\text{F}^-$ : Activities and distribution in the [ $^{18}\text{F}$ ]FDG synthesis process / L. Bowden [et al.] // Applied Radiation and Isotopes. – 2009. – Vol. 67, № 2. – P. 248–255. <https://doi.org/10.1016/j.apradiso.2008.10.015>
9. Gillies, J. M. Analysis of metal radioisotope impurities generated in [ $^{18}\text{O}$ ] $\text{H}_2\text{O}$  during the cyclotron production of fluorine-18/ J. M. Gillies, N. Najim, J. Zweit // Applied Radiation and Isotopes. – 2006. – Vol. 64, N 4. – P. 431–434. <https://doi.org/10.1016/j.apradiso.2005.08.008>
10. Radioactive byproducts in [ $^{18}\text{O}$ ] $\text{H}_2\text{O}$  used to produce  $^{18}\text{F}$  for [ $^{18}\text{F}$ ]FDG synthesis/ S. Ito [et al.] // Applied Radiation and Isotopes. – 2006. – Vol. 64, N 3. – P. 298–305. <https://doi.org/10.1016/j.apradiso.2005.10.001>
11. Gamma-ray spectrometric characterization of waste activated target components in a PET cyclotron / P. Guarino [et al.] // 18<sup>th</sup> International Conference on Cyclotrons and Their Applications, 1–5 Oct 2007. Giardini Naxos, Messina, Italy – P. 295–297.
12. Schueller, M. J. Separating long-lived metal ions from  $^{18}\text{F}$  during  $\text{H}_2^{18}\text{O}$  recovery / M. J. Schueller, D. L. Alexoff, D. J. Schlyer // Nuclear Instruments and Methods in Physics Research B. – 2007. – Vol. 261. – P. 795–799. <https://doi.org/10.1016/j.nimb.2007.04.193>
13. Radionuclide characterization studies of radioactive waste produced at high-energy accelerators / L. Ulrici [et al.] // Nuclear Instruments and Methods in Physics Research Section A: Accelerators, Spectrometers, Detectors and Associated Equipment. – 2006. – Vol. 562, N 2. – P. 596–600. <https://doi.org/10.1016/j.nima.2006.02.043>
14. Using a clinical linac to determine the energy levels of  $^{92}\text{mNb}$  via the photonuclear reaction / M. Aygun [et al.] // Applied Radiation and Isotopes. – 2016. – Vol. 115, N 1. – P. 97–99. <https://doi.org/10.1016/j.apradiso.2016.06.007>



## References

1. Peller P., Subramaniam R., Guermazi A. (ed) *PET-CT and PET-MRI in Oncology: A Practical Guide. Medical Radiology*. Berlin. London, Springer Publ., 2012. 437 p. <https://doi.org/10.1007/978-3-642-01139-9>
2. Silveira M. B., Ferreira S. M. Z. M. D., Nascimento L. T. C., Costa F. M., Mendes B. M., Ferreira A. V., Malamut C., Silva J. B., Mamede M. Preclinical acute toxicity, biodistribution, pharmacokinetics, radiation dosimetry and microPET imaging studies of [<sup>18</sup>F]fluorocholine in mice. *Applied Radiation and Isotopes*. 2016, vol. 116, no 1, pp. 92–101 <https://doi.org/10.1016/j.apradiso.2016.07.021>
3. Brinkevich S. D., Sukonko O. G., Chizh G. V., Naumovich A. S. Positron-emission tomography. Part 1: method description. Production of radiopharmaceuticals. *Medico-biologicheskie problemy zhiznedeyatel'nosti = Medical and biological problems of life activity*, 2013, vol. 10, no 2, pp. 129–137 (in Russian).
4. Brinkevich D. I., Brinkevich S. D., Baranovsky O. A., Chizh G. V., Ivanyukovich A. A. Long-lived radionuclides in production of 2-[<sup>18</sup>F]fluorodeoxyglucose. *Meditsinskaya fizika = Medical physics*, 2018, no 1, pp. 1–6 (in Russian).
5. Kryza D., Tadino V., Filannino M. A., Villeret G., Lemoucheux L. Fully automated [<sup>18</sup>F]fluorocholine synthesis in the TracerLab MXFDG Coincidence synthesizer. *Nuclear Medicine and Biology*. 2008, vol. 35, no 2, pp. 255–260. <https://doi.org/10.1016/j.nucmedbio.2007.11.008>
6. Sanitary norms and specifications № 142 from 31.12.2015. *Requirements to security of radiation safety of staff and population at radioactive waste management*. Available at: <http://www.svetlge.by/wp-content/uploads/2015/01/постановление-мз-рб-от-31.12.2015-№-142.pdf>.
7. Firestone R. B., Shirley V. S. *Table of radioactive isotopes*. New York, John Wiley and Sons Publ., 1988. 1056 p.
8. Bowden L., Vintro L. L., Mitchell P. I., O'Donnell P. G., Seymour A. M., Duffy G. J. Radionuclide impurities in proton-irradiated [<sup>18</sup>O]H<sub>2</sub>O for the production of <sup>18</sup>F<sup>-</sup>: Activities and distribution in the [<sup>18</sup>F]FDG synthesis process. *Applied Radiation and Isotope*, 2009, vol. 67, no 2, pp. 248–255. <https://doi.org/10.1016/j.apradiso.2008.10.015>
9. Gillies J. M., Najim N., Zweit J. Analysis of metal radioisotope impurities generated in [<sup>18</sup>O]H<sub>2</sub>O during the cyclotron production of fluorine-18. *Applied Radiation and Isotopes*, 2006, vol. 64, no 4, pp. 431–434. <https://doi.org/10.1016/j.apradiso.2005.08.008>
10. Ito S., Sakane H., Deji S., Saze T., Nishizawa K. Radioactive byproducts in [<sup>18</sup>O]H<sub>2</sub>O used to produce <sup>18</sup>F for [<sup>18</sup>F]FDG synthesis. *Applied Radiation and Isotopes*, 2006, vol. 64, no 3, pp. 298–305. <https://doi.org/10.1016/j.apradiso.2005.10.001>
11. Guarino P., Rizzo S., Tomarchio E., Greco D. Gamma-ray spectrometric characterization of waste activated target components in a PET cyclotron. *18<sup>th</sup> International Conference on Cyclotrons and Their Applications*. 1–5 Oct 2007. Giardini Naxos, Messina, Italy, pp. 295–297.
12. Schueller M. J., Alexoff D. L., Schlyer D. J. Separating long-lived metal ions from <sup>18</sup>F during H<sub>2</sub><sup>18</sup>O recovery. *Nuclear Instruments and Methods in Physics Research B*, 2007, vol. 261, pp. 795–799. <https://doi.org/10.1016/j.nimb.2007.04.193>
13. Ulrici L., Brugger M., Otto Th., Roesler S. Radionuclide characterization studies of radioactive waste produced at high-energy accelerators. *Nuclear Instruments and Methods in Physics Research Section A: Accelerators, Spectrometers, Detectors and Associated Equipment*, 2006, vol. 562, no 2, pp. 596–600. <https://doi.org/10.1016/j.nima.2006.02.043>
14. Aygun M., Cesur A., Dogru M., Boztosun I., Dapo H., Kanarya M., Kuluozturk M. F., Bal S. S., Karatepe S. Using a clinical linac to determine the energy levels of <sup>92m</sup>Nb via the photonuclear reaction. *Applied Radiation and Isotopes*, 2016, vol. 115, no 1, pp. 97–99. <https://doi.org/10.1016/j.apradiso.2016.06.007>

## Информация об авторах

Тылец Павел Валентинович – инженер по радиационному и дозиметрическому контролю, РНПЦ онкологии и медицинской радиологии им. Н.Н. Александрова, (223040, а/г Лесной-2, Минский р-н, Республика Беларусь).

Тугай Ольга Владимировна – техник-лаборант, РНПЦ онкологии и медицинской радиологии им. Н.Н. Александрова (223040, а/г Лесной-2, Минский р-н, Республика Беларусь); студент, Белорусский государственный университет, (пр. Независимости, 4, 220030, Минск, Республика Беларусь). E-mail: [tugay.olya@mail.ru](mailto:tugay.olya@mail.ru)

Крот Вадим Олегович – техник-лаборант, РНПЦ онкологии и медицинской радиологии им. Н.Н. Александрова (223040, а/г Лесной-2, Минский р-н, Республика Беларусь); студент, Белорусский государственный университет, (пр. Независимости, 4, 220030, Минск, Республика Беларусь). E-mail: [crot.vadik@yandex.ru](mailto:crot.vadik@yandex.ru)

Иванюкович Александр Александрович – вед. инженер, Белорусский государственный институт метрологии (Старовиленский тракт, 93, 220053, Минск, Республика Беларусь).

## Information about the authors

Pavel V. Tylets – Engineer for radiation and dosimetry monitoring, N.N. Alexandrov National Cancer Centre of Belarus, (223040, a/g Lesnoi-2, Minsk District, Republic of Belarus). E-mail: [5472469@gmail.com](mailto:5472469@gmail.com)

Olga V. Tugay – Laboratory Technician, N.N. Alexandrov National Cancer Centre of Belarus (223040, a/g Lesnoi-2, Minsk District, Republic of Belarus); Student, Belarusian State University (4, Nezavisimosty Ave., 220030, Minsk, Republic of Belarus). E-mail: [tugay.olya@mail.ru](mailto:tugay.olya@mail.ru)

Vadzim O. Krot – Laboratory Technician, N.N. Alexandrov National Cancer Centre of Belarus, (223040, a/g Lesnoi-2, Minsk District, Republic of Belarus); Student, Belarusian State University (4, Nezavisimosty Ave., 220030, Minsk, Republic of Belarus). E-mail: [crot.vadik@yandex.ru](mailto:crot.vadik@yandex.ru)

Alexander A. Ivanyukovich – Leading Engineer, Belarusian State Institute of Metrology (93, Starovilensky trakt, 220053, Minsk, Republic of Belarus). E-mail: [aiva@list.ru](mailto:aiva@list.ru)

*Сорока Сергей Александрович* – начальник производственно-исследовательского отдела измерений ионизирующих излучений, Белорусский государственный институт метрологии (Старовиленский тракт, 93, 220053, Минск, Республика Беларусь).

*Бринкевич Дмитрий Иванович* – канд. физ.-мат. наук, инженер по учету и хранению ядерных и радиоактивных материалов, РНПЦ онкологии и медицинской радиологии им. Н.Н. Александра (223040, а/г Лесной-2, Минский р-н, Республика Беларусь); вед. науч. сотрудник, Белорусский государственный университет, (пр. Независимости, 4, 220030, Минск, Республика Беларусь). E-mail: brinkevich@bsu.by

*Бринкевич Святослав Дмитриевич* – канд. хим. наук, зав. изотопной циклотронно-радиохимической лаб. отделения позитронно-эмиссионной томографии, РНПЦ онкологии и медицинской радиологии им. Н.Н. Александра (223040, а/г Лесной-2, Минский р-н, Республика Беларусь); доцент, Белорусский государственный университет, (пр. Независимости, 4, 220030, Минск, Республика Беларусь). E-mail: brinkevichsd@bsu.by

*Барановский Олег Аркадьевич* – зав. изотопной лаб. позитронно-эмиссионной томографии с кабинетом радионуклидной компьютерной томографии, РНПЦ онкологии и медицинской радиологии им. Н.Н. Александра (223040, а/г Лесной-2, Минский р-н, Республика Беларусь).

*Чиж Георгий Васильевич* – канд. мед. наук, зав. отделением позитронно-эмиссионной томографии, РНПЦ онкологии и медицинской радиологии им. Н.Н. Александра (223040, а/г Лесной-2, Минский р-н, Республика Беларусь). E-mail: chizhg@mail.ru

*Sergey A. Soroka* – Head of Production-Research Department for the measurement of ionizing radiation, Belarusian State Institute of Metrology (93, Starovilensky trakt, 220053, Minsk, Republic of Belarus).

*Dmitrii I. Brinkevich* – Ph. D. (Physics and Mathematics), Engineer for the registration and storage of nuclear and radioactive materials, N.N. Alexandrov National Cancer Centre of Belarus (223040, a/g Lesnoi-2, Minsk District, Republic of Belarus); Leading Researcher, Belarusian State University, (4, Nezavisimosty Ave., 220030, Minsk, Republic of Belarus). E-mail: brinkevich@bsu.by

*Svyatoslav D. Brinkevich* – Ph. D. (Chemistry), Head of cyclotron-radiochemistry laboratory, N.N. Alexandrov National Cancer Centre of Belarus (223040, a/g Lesnoi-2, Minsk District, Republic of Belarus); Associate Professor, Belarusian State University (4, Nezavisimosty Ave., 220030, Minsk, Republic of Belarus). E-mail: brinkevichsd@bsu.by

*Aleg A. Baranovski* – Head of PET/CT diagnostics laboratory, N.N. Alexandrov National Cancer Centre of Belarus (223040, a/g Lesnoi-2, Minsk District, Republic of Belarus). E-mail: Nmbaran07@mail.ru

*Georgi V. Chizh* – Ph. D. (Medicine), Head of Positron-emission Tomography Department, N.N. Alexandrov National Cancer Centre of Belarus (223040, a/g Lesnoi-2, Minsk District, Republic of Belarus). E-mail: chizhg@mail.ru