

Оригинальные статьи / Original articles

<https://doi.org/10.18619/2072-9146-2019-6-141-145>
УДК 631.348:631.5:635.25

Ларюшин Н.П.¹,
Пивоваров В.Ф.²,
Кухарев О.Н.¹,
Вершинин Ю.А.²

¹ ФГБОУ ВО «Пензенский государственный аграрный университет»
440014, Россия, Пензенская область, г. Пенза,
ул. Ботаническая, 30
E-mail: kucharev@bk.ru

² Федеральное государственное бюджетное научное учреждение
"Федеральный научный центр овощеводства"
(ФГБНУ ФНЦО)
143072, Россия, Московская область,
Одинцовский район, п. ВНИИССОК,
ул. Селекционная, д.14
E-mail: pivovarov@vniissok.ru

Конфликт интересов: Авторы заявляют об отсутствии конфликта интересов.

Для цитирования: Ларюшин Н.П., Пивоваров В.Ф., Кухарев О.Н., Вершинин Ю.А. Комплекс машин для производства лука по ресурсосберегающим технологиям. *Овощи России*. 2019;(6):141-145. <https://doi.org/10.18619/2072-9146-2019-6-141-145>

Поступила в редакцию: 01.08.2019
Принята к печати: 10.09.2019
Опубликована: 25.11.2019

Nikolay P. Larushin¹,
Victor F. Pivovarov²,
Oleg N. Kuharev¹,
Yuriy A. Vershinin²

¹ Federal State Budgetary Educational Institution of Higher Education Penza State Agrarian University
30, Botanicheskaya str., Penza, Russia, 440014
E-mail: kucharev@bk.ru

² Federal State Budgetary Scientific Institution Federal Scientific Vegetable Center (FSBSI FSVC)
14, Selektsionnaya str., VNISSOK, Odintsovo district, Moscow region, Russia, 143072
E-mail: pivovarov@vniissok.ru

Conflict of interest: The authors declare no conflict of interest.

For citation: Larushin N.P., Pivovarov V.F., Kuharev O.N., Vershinin Y.A. Complex machines for the production of onions on resource-saving technologies. *Vegetable crops of Russia*. 2019;(6):141-145. (In Russ.) <https://doi.org/10.18619/2072-9146-2019-6-141-145>

Received: 01.08.2019
Accepted for publication: 10.09.2019
Accepted: 25.11.2019

Комплекс машин для производства лука по ресурсосберегающим технологиям



РЕЗЮМЕ

Актуальность. Самым распространенным и наиболее освоенным способом выращивания лука, применяемым в средней полосе Российской Федерации, а также в северной части европейских стран, является выращивание лука-репки из севка. Считается, что этот способ обеспечивает 75% продукции всего урожая лука. Из-за резкого повышения цен на энергоносители, удобрения, пестициды и сельхозмашины производство репчатого лука острых сортов, выращиваемого в севочной культуре, стало нерентабельным, а товарная продукция потеряла конкурентоспособность из-за высокой себестоимости. Существенных изменений в сокращении затрат труда можно достичь путем совершенствования технологии и технических средств для производства лука, создания условий для их работы. Эффективность конструкций для посева семян лука, лука-севка и посадки лука-матки определяются равномерностью распределения лукович по площади питания, глубине и их заделки.

Результаты. Представленный в работе материал, в основном, посвящен анализу конструкций и некоторых результатов исследований комплекса машин, для производства лука, разработанных в Пензенском ГАУ.

Ключевые слова: лука, лук-севок, лук-репка, сеялка, копатель, подборщик.

Complex machines for the production of onions on resource-saving technologies

ABSTRACT

Relevance. The most common and most mastered method of growing onions, used in the middle zone of the Russian Federation, as well as in the northern part of European countries, is the cultivation of turnip onions from onion. It is believed that this method provides 75% of the production of the entire onion harvest. Due to the sharp increase in the prices of energy carriers, fertilizers, pesticides and agricultural machinery, the production of sharp varieties of onions, grown in the crop, has become unprofitable, and marketable products have lost competitiveness due to high costs. Significant changes in the reduction of labor costs can be achieved by improving the technology and technical means for the production of onions, creating conditions for their work. The effectiveness of designs for sowing seeds of onions, onion sets and planting onions-uterus is determined by the uniform distribution of the bulbs by area of nutrition, depth and their embedding.

Results. The material presented in the work is devoted to the analysis of designs and some results of studies of a complex of machines for the production of onions developed in the Penza GAU.

Keywords: onion seeds, onion sets, onion turnip, seeder, digger, pick-up.

Существующие конструкции сеялок и посадочных машин не в полной мере отвечают агротехническим требованиям [1, 2]. Как известно, в структуре себестоимости лука более 50% занимают затраты ручного труда на извлечение его из почвы, сепарацию почвы и укладку лука в валок, а также на подбор из валков и погрузку в транспортные средства. Механизированную уборку применяют на небольших площадях, а севок убирают почти повсеместно вручную. Это объясняется отсутствием специальных машин для уборки лука, а различные приспособления, которые только незначительно облегчают процесс выборки его из почвы, не решают полностью проблему механизации уборки. По данным ФГБНУ ФНЦО, затраты труда на уборку этой культуры составляют 383 чел.-ч на 1 га. Серийные лукоуборочные машины подкапывающего типа не отвечают агротехническим требованиям, особенно при уборке лука-севка. Процесс отделения почвенных комков на сепарирующих органах протекает неудовлетворительно. Наиболее перспективным в отношении количества почвенных примесей в убранном ворохе является терение лука за листья, которые ко времени уборки не отмирают. Однако машины терельного типа не получили должного развития как в нашей стране, так и за рубежом.

Одной из основных специфических и трудоемких операций является послеуборочная обработка лука. Существующие рабочие органы для осуществления этой операции не в полной мере отвечают современным требованиям, предъявляемым к машинам, по производительности и качеству выполняемой операции.

Представленный в работе материал, в основном, посвящен анализу конструкций и некоторых результатов исследований комплекса машин, для производства лука, разработанных в Пензенском ГАУ.

Сеялка с сошниками для полосового подпочвенно-разбросного посева семян лука

Производственные испытания посевной машины [3] проводили в сравнении с сеялкой СО-4,2 (схема посева полосовая 20+50) в соответствии с ГОСТ 31345-2007, СТО АИСТ 5.6-2010 и др. в Бессоновском районе Пензенской области. Высевали семена лука сорта Бессоновский местный с нормой высева 15-30 млн шт/га. Кроме того, сеялка с полосовыми подпочвенно-разбросными сошниками (рис. 1), изготовленная совместно с АО «Белинксельмаш» (г. Каменка), проходила заводские испытания на Калининской зональной МИС. Испытания проводили в установленные для средней полосы России сроки посева семян лука, в реально сложившихся условиях, при влажности почвы в слое 0-5 см 14,9% и твердости почвы 0,18 мПа. Рельеф поля ровный, уклон до 60, контур поля близок к правильной прямоугольной форме, площадь 15 га, длина гона 650 м.

Оптимальное значение показателя кинематического режима λ находится в интервале значений 2-2,1. Меньшее значение ($\lambda < 1,5$) приводит к нарушению технологического процесса вследствие забивания лопастного активатора почвой, а увеличение ($\lambda > 2,6$) – к тому, что значительное количество почвы направляется лопастями активатора за пределы ширины захвата сошника, следовательно, нарушается равномерность заделки семян по глубине.

Равномерность распределения семян лука по площади посева измеряли на полосе шириной 90 см, засеваемой шестью сошниками (перекрытие двух смежных сошников 10 мм). С учетом обеспечения наибольшей производительности агрегата скорость можно принимать равной 5,4-7,5 км/ч, что соответствует четырем-шести передачам трактора МТЗ-80.

По результатам производственных испытаний отклонение от фактической нормы высева у сеялки СО-4,2 составило 3,1%, у экспериментальной – 3,7% (что примерно соответствует агротехническим требованиям для овощных сеялок). Доля семян, находящихся в слое 2-3 см, у сеялки СО-4,2 составляет 81,8%, у сеялки с экспериментальными сошниками – 84,6%. Коэффициент вариации, характеризующий равномерность распределения семян лука по площади посева, составил у экспериментальной сеялки 56%. Фактическая ширина засеваемой полосы колеблется в пределах 85,1-86,1 при коэффициенте вариации 2,3%.

Результаты производственных испытаний показали, что экспериментальная сеялка позволяет получить прибавку урожая 1,8-6,3 т/га по сравнению с широко используемой сеялкой СО-4,2. Наибольшая урожайность получена при посеве экспериментальной машиной при норме высева 20 млн шт/га. Однако при этом качественные показатели

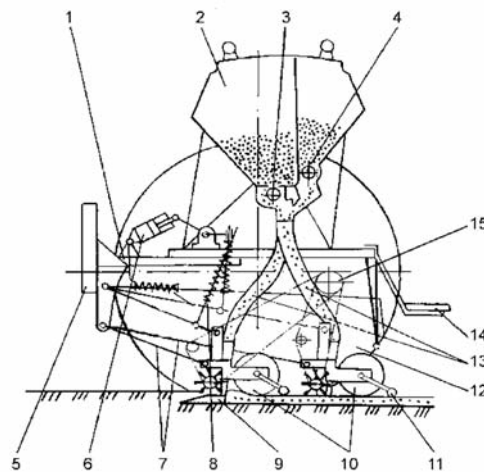


Рис. 1. Схема сеялки с экспериментальными сошниками (патент РФ 2120722):

1 – рама сеялки; 2 – семятуковый ящик; 3, 4 – катушечный и штифтовой высевные аппараты; 5 – механизм навески; 6 – гидроцилиндр; 7 – параллелограмный механизм; 8 – нажимные пружины; 9 – сошник с лопастным активатором; 10 – опорно-прикапывающие катки; 11 – шлейф; 12 – опорно-приводное колесо; 13 – семяпроводы; 14 – подножка; 15 – дополнительный вал привода лопастных активаторов

Fig. 1. Scheme of the seeder with experimental coulters



Рис. 2. Посевы лука сеялкой СО-4,2 (слева) и экспериментальной сеялкой (справа)

Fig.2. Onion crops seeder СО-4,2 (left) and experimental seeder (right)

лука-севка значительно ухудшаются по сравнению с нормой высева 15 млн шт/га. Выход фракции севка первой и третьей групп – наиболее ценных как посевного материала – в первом случае составляет 64, во втором – 74,4%. Кроме того, в первом случае выход фракции севка диаметром менее 10 мм составляет 35,5%, во втором – 25%. Механизированная уборка данной фракции представляет особые трудности вследствие того, что луковицы названного размера поступают проходом на сепарирующие органы уборочных машин. Дальнейшее увеличение нормы высева приводит к снижению урожайности вследствие загущения посевов. Оптимальной нормой высева, обеспечивающей урожайность до 13 т/га и хорошие качественные показатели, можно считать 15-18 млн шт/га.

Общий вид посевов семян лука экспериментальной и серийной сеялками показан на рисунке 2.

Экономические расчеты выполненных технических решений показывают, что экономия от сокращения эксплуатационных затрат и получения дополнительной продукции составляет 22680,3 руб/га.

Сеялка с роторно-лопастным раскладчиком семян лука

Производственные испытания сеялки [4] проводили в сравнении с сеялкой СО-4,2 (схема посева полосовая 20+50) в соответствии с ГОСТ 31345-2007, СТО АИСТ 5.6-2010 и др. на опытных полях Пензенского ГАУ. Высевали семена лука сорта Бессоновский местный с нормой высева 15 млн шт/га. Испытания проводили в установленные

для средней полосы России сроки посева семян лука, в реально сложившихся условиях, при влажности почвы в слое 0-5 см 14,4% и твердости почвы 0,16 мПа. Рельеф поля ровный, уклон до 30, контур поля близок к правильной прямоугольной форме, площадь 0,5 га, длина гона 250 м.

По результатам производственных испытаний было установлено, что экспериментальная сеялка позволяет получить прибавку урожая до 17-22% по сравнению с широко используемой сеялкой СО-4,2, при этом выход фракции севка первой и третьей групп (наиболее ценных как посевного материала) также увеличивается.

Экономические расчеты выполненных технических решений показывают, что экономия от сокращения эксплуатационных затрат и получения дополнительной продукции составляет 12680,3 руб./га.

Схема экспериментальной сеялки представлена на рисунке 3.

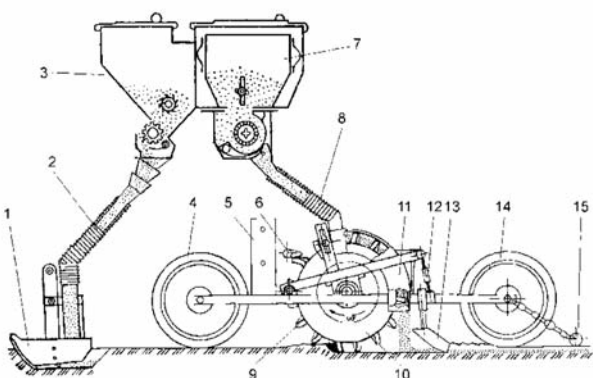


Рис. 3. Схема сеялки с экспериментальными сошниками (патент РФ 2252525):

1 – сошник для внесения удобрений; 2, 8 – семяпроводы; 3 – туковый ящик; 4, 14 – опорно-прикатывающие катки; 5 – параллелограммный механизм; 6 – пассивный чистик; 7 – семенной ящик; 9, 10 – роторно-лопастный раскладчик (лопасть и ротор); 11 – кожух-семяпровод; 12 – механизм регулировки глубины заделки семян; 13 – загорточ; 15 – шлейф

Fig. 3. Seed drill with experimental coulters

Ячеисто-барabanный высаживающий аппарат с ориентирующим устройством для посадки лука-севка

Исследования проводили на экспериментальной сажалке [5] (рис.4), схема и конструктивное оформление которой было выполнено в Пензенском ГАУ.

Ориентирующее устройство (рис. 5) состоит из обрезиненного вала, на котором закреплены сужающиеся навивки левого и правого направления (изготовлены из щеточного



Рис.4. Общий вид экспериментальной сажалки с ориентирующим устройством

Fig. 4. General view of an experimental planter with an orienting device

ворса), устья схождения навивок расположены симметрично относительно плоскостей вращения аппарата.

Бороздообразующие сошники анкерного типа установлены в два ряда с расстояниями по ходу движения 50 см между рядами с целью исключения сгуживания почвы. Сошники можно регулировать по глубине.

Прикатывающий каток Ø500 мм полый цельнометаллический, изготовлен из стального листа толщиной 2 мм. Оси колес крепятся к стойкам копирующих секций подшипниковыми узлами.

Все механизмы устанавливаются на раму. Привод рабочих органов осуществляется от опорно-приводных колес с помощью цепных передач.

Агрегируется с тракторами тяговых классов 0,9 или 1,4. Результаты производственных испытаний показали, что

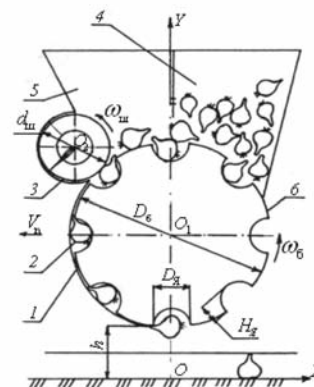


Рис. 5. Схема ячеисто-барabanного высаживающего аппарата с ориентирующим устройством (патент РФ 2141751): 1 – кожух; 2 – луковица; 3 – устройство ориентирующее; 4 – бункер; 5 – камера заполнения; 6 – барабан ячеистый.
Fig. 5. Scheme of a mesh-drum planting apparatus with an orienting device

экспериментальная сажалка позволяет получить прибавку урожая 2,5-9,4 т/га (11,3-43%) по сравнению с сеялкой СЛС-12. Наибольшая урожайность получена при посеве экспериментальной машиной при норме высева 825 тыс. шт/га. Однако при этом качественные показатели несколько ухудшаются по сравнению с нормой 476 тыс. шт/га. Средняя масса луковиц уменьшается с 38,5 до 31,9 г). Дальнейшее увеличение нормы высева приводит к снижению урожайности вследствие загущения посевов (особенно резко падает товарность луковиц). Максимальной нормой высева по данной схеме можно считать 825 тыс. шт/га, это обеспечивает максимальный урожай при хороших качественных показателях товарности луковиц.

Экономические расчеты подтверждают эффективность применения данной сажалки: эксплуатационные издержки на посеве лука-севка повысились на 16,06 руб./га., годовая экономия благодаря полученной дополнительной продукции составила 30566 руб./га, годовой экономический эффект на одну машину — 513,5 тыс. руб. Сажалка окупится после посева 1,3 га.

Сажалка лука-матки с цепочно-ложечным высаживающим аппаратом с ориентирующим устройством

Исследования проводили на экспериментальной сажалке [6] (рис. 6) с цепочно-ложечным высаживающим аппаратом, схема и конструктивное оформление которой было выполнено в Пензенском ГАУ.

Машина выполнена на базе картофелесажалки КСНД-2. Основными узлами являются бункер, ориентирующее устройство, цепочно-ложечный аппарат, кожух, основная рама, опорные колеса, бороздообразующие сошники и прикатывающий каток.

Ориентирующее щеточное устройство (рис. 7) выполнено в виде транспортера с эластичным ворсом на полотне, продольная ось его параллельна продольной оси транспортера высаживающего аппарата.

Агрегируется с тракторами тяговых классов 0,9 или 1,4

По результатам производственных испытаний отклонение от фактической нормы высадки у сажалки КСНД-2 составило 4,79%, у экспериментальной – 4,71%, что соответствует агротехническим требованиям для овощных сажалок. Количество луковиц расположенных донцем



Рис. 6. Общий вид экспериментальной сажалки лука-матки
Fig. 6. General view of the experimental planting of onion

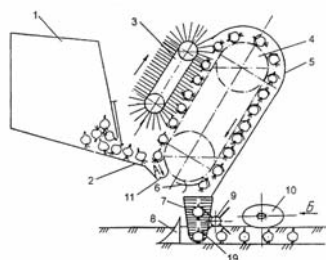


Рис. 7. Схема устройства для ориентированной посадки лука (патент РФ 2201663): 1 – бункер; 2 – бункер-питатель; 3 – щёточное ориентирующее устройство; 4 – высаживающий аппарат; 5 – кожух; 6 – сбрасывающее устройство; 7 – семяпровод, 8 – сошник, 9 – биттер, 10 – прикапывающий каток
Fig. 7. Scheme of the device for oriented planting of onions



Рис. 8. Общий вид экспериментальной уборочной машины КЛС-1,4Г
Fig. 8. General view of experimental harvesting machine KLS-1.4G

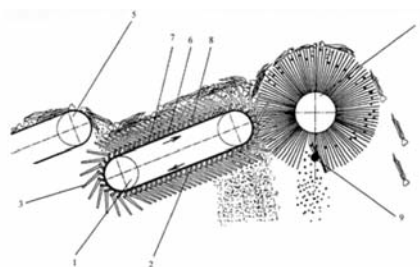


Рис. 9. Схема устройства для отделения почвенных примесей из вороха (патент РФ 2182415): 1 – подающий транспортер; 2 – горка разделительная; 3 – наклонный упругий палец; 4 – скребок; 5 – эластичная пластина; 6 – осадочная камера; 7 – щётка
Fig. 9. Scheme of a device for separating soil impurities

вверх у сажалки КСНД-2 составляло 16-21%, у экспериментальной сажалки – 2-3%.

Экспериментальная сажалка позволяет получить прибавку урожая 1-1,13 ц/га (24-27%) по сравнению с сажалкой КСНД-2. Наибольшая урожайность получена при норме посадки 195000 шт/га (7800 кг/га).

Экономические расчеты подтверждают эффективность применения предлагаемой сажалки: эксплуатационные издержки на посадке лука-матки уменьшились на 6,25 руб/га., но годовая экономия благодаря полученной дополнительной продукции (рост урожайности) составила 22625 руб/га. Окупится сажалка после посадки 0,91 га.

Лукоуборочная машина с пальчатой горкой

На основе результатов исследований совместно с АО «Белинксельмаш» (г. Каменка Пензенской области) была изготовлена на базе серийного лукового копателя КЛН-1,4 лукоуборочная машина КЛС-1,4Г [7] (рис.8) с устройством для отделения почвенных примесей для уборки лука-севка (рис.9).

Уборочная машина состоит из рамы, на которой смонтированы опорно-копирующие катки, теребильный аппарат, подкапывающая скоба, приемный транспортер, пальчатая горка, щетка, формовщик валка и опорные колеса.

Экономические расчеты подтвердили эффективность применения предлагаемой машины. Эксплуатационные издержки на уборке лука-севка уменьшились на 23,43 руб/га, при этом прибыль, полученная от дополнительной продукции, составила 599,04 руб/га, годовой экономический эффект на одну машину – 16926 руб., сепаратором окупится она течение 2,05 лет.

Лукоуборочная машина с битерно-роторным выкапывающим устройством

Для подтверждения результатов исследований рабочего органа копателя лука КЛР-1,4Ш (рис. 10) с битерно-роторным выкапывающим устройством [8] производили производственные испытания на полях ООО «Агрокомплект» г. Пензы. Испытания показали надежную работу машины на выкопке лука при высокой производи-

тельности – 0,42-0,6 га/ч. При оптимальных значениях параметров ($D_p=140$ мм, $a=335$ мм, $h=4$ мм, $u_m=1,2$ м/с, $\lambda=1,2$) полнота выкопки луковиц составила 98-98,9% (по АТТ – не менее 97%), а количество почвенных примесей в ворохе – до 6,5% (по АТТ – не более 15%).

Экономические расчеты подтвердили эффективность применения предлагаемой: эксплуатационные издержки на уборке лука уменьшились на 61,26 руб/га, прибыль, полученная от дополнительной продукции, составила 274,56 руб/га, годовой экономический эффект на одну машину – 17050 руб., капитальные вложения окупятся за 2,5 года.

Подборщик лука с вальцово-битерным подбирающим устройством

Производственные исследования подборщика лука ППЛ-0,8В [9] (рис. 11) с вальцово-битерным подбирающе-сепарирующим устройством проводили на полях ООО «Агрокомплект» г. Пензы. Результаты показали устойчи-



Рис. 10. Общий вид копателя лука КЛР-1,4Ш (выкапывающее устройство патент РФ 2240671)
Fig. 10. General view of the onion digger KLR-1.4Sh

вость выполнения технологического процесса подбора лука-севка при высокой производительности – 0,34-0,63 га/ч.

При установке конструктивных параметров на оптимальный режим ($b=15$ мм, $a=10$ мм, $H=0,285$ м, $\varphi=1,2$) количество почвенных примесей в валке составило 5,4% (по АТТ – не более 15%), а полнота подбора – 98,7% (по АТТ – не менее 97%).

Экономические расчеты подтвердили эффективность применения данного подборщика: эксплуатационные издержки на подбore лука уменьшились на 53,43 руб/га, но, прибыль, полученная от дополнительной продукции, составила 829,04 руб/га, годовой экономический эффект на одну машину – 10926 руб. Машина с окупится в течение 2,12 лет.

Отделитель листьев лука-репки с рабочими органами транспортерно-щеточного роторно-ножевого типа

Исследования проводили с использованием экспериментального отделителя листьев лука-репки с рабочими органами транспортерно-щеточного роторно-ножевого типа [10], разработанного на кафедре «Сельскохозяйственные машины» Пензенской ГСХА,



Рис. 12. Общий вид отделителя листьев лука-репки с рабочими органами транспортерно-щеточного роторно-ножевого типа (патент РФ 2240712)
Fig. 12. General view of the onion leaf separator with authorities transporter-brush rotary-blade type



Рис. 11. Лукоуборочная машина ППЛ-0,8В (патент РФ 2240673)
Fig. 11. Onion harvesting machine PPL-0.8V

схема и общий вид его представлены на рисунке 12.

Результаты производственных испытаний показали устойчивость выполнения технологического процесса послеуборочной обработки лука-репки при высокой производительности – более 12 т/ч. При установке конструктивных параметров на оптимальный режим ($V_{ПТ}=0,45$ м/с, $n_P=1400$ мин⁻¹, $V_{ЩТ}=0,85$ м/с) количество луковок со стандартно отделенными листьями составило 98 % (по АТТ – не менее 95%), повреждения луковок – 1% (по АТТ – не более 3%).

Экономические расчеты подтверждают эффективность применения предлагаемого устройства: затраты труда при обработке 1 т лука-репки сокращаются на 35%, а производительность повышается на 25%, годовой экономический эффект составляет 412000 руб., срок окупаемости капитальных вложений – 2,1 года.

Об авторах:

Ларюшин Николай Петрович – доктор технических наук, проф. кафедры «Механизация технологических процессов в АПК»

Пивоваров Виктор Федорович – академик РАН, доктор с.-х. наук, проф. <https://orcid.org/0000-0001-9522-8072>

Кухарев Олег Николаевич – доктор технических наук, проф. кафедры «Организация и информатизация производства»

Вершинин Юрий Анатольевич – кандидат с.-х. наук

About the authors:

N.P. Laryushin – Dc. Sci. (Technical), prof. of the department "Mechanization of technological processes in the agricultural sector"

Victor F. Pivovarov – Academician of the RAS, Dr. Sci. (Agriculture) <https://orcid.org/0000-0002-2695-190X>

Oleg N. Kuharev – Dc. Sci. (Technical), prof. of the department "Organization and Production Informatization"

Yuriy A. Vershinin – Cand. Sci. (Agriculture)

● **Литература**

1. Ларюшин Н.П., Поликанов А.В., Кухарев О.Н. и др. Комплекс машин для производства лука. Теория, конструкция, расчет. М.: ФГНУ «Росинформагротех», 2005. 248 с.
2. Ларюшин Н.П., Ларюшин А.Н. Машины для уборки лука. Теория, конструкция, расчет. М.: ФГНУ «Росинформагротех», 2008. 248 с.
3. Патент РФ 2120722, МКИ А01С 7/20. Сошник. Ларюшин Н.П., Кухмазов К.З., Копчинский Я.А., Поликанов А.В., Голивец В.А. Оpubл. 27.10.1998, Бюл. №30.
4. Патент РФ 2252525, МКИ А01С 7/20. Сошник. Ларюшин Н.П., Поликанов А.В., Социнев С.И. Оpubл. 27.05.2005, Бюл. № 15.
5. Патент РФ №2141751, МКИ А01 С11/02 Устройство для посадки лука. Ларюшин Н.П., Кухмазов К.З., Кухарев О.Н. Оpubл. 27.11.99. Бюл. № 33.
6. Патент РФ № 2201663, МКИ А01 С11/02 Устройство для ориентированной посадки лука. Ларюшин Н.П., Кухарев О.Н., Барцев В.А., Голивец В.А., Ларюшин С.Н., Хорев П.Н. Оpubл. 10.04.2003. Бюл. №10.
7. Патент РФ №2182415, МКИ 7А 01D 33/08. Устройство для отделения корнеплодов и лука от примесей. Ларюшин Н.П., Емелин Б.Н., Ларюшин А.М., Протасов А.А. Оpubл. 20.05.2002 Бюл. №14.
8. Патент РФ №2240671, МКИ 7А 01D 51/00. Устройство для выкапывания корнеплодов и лука. Ларюшин Н.П., Ларюшин А.М., Ларюшин С.Н., Семикова Н.М. Оpubл. 27.11.2004 Бюл. № 33.
9. Патент РФ №2240673, МКИ 7А 01D 27/04. Подборщик сельскохозяйственных культур. Ларюшин Н.П., Ларюшин А.М., Пох С.Г. Оpubл. 27.11.2004 Бюл. № 33.
10. Патент РФ 2240712 МКИ А23 N15/04 Устройство для обрезки листьев лука и корнеплодов. Ларюшин Н.П., Кшникаткин С.А., Кирюхина Т.А. Оpubл. 27.11.204. Бюл. № 33.

● **References**

1. Laryushin N.P., Polikanov A.V., Kuharev O.N. and others. A complex of machines for the production of onions. Theory, design, calculation. M.: Federal State Budgetary Institution Rosinformagroteh, 2005. 248 p. (In Russ.)
2. Laryushin N.P., Laryushin A.N. Onion harvesting machines. Theory, design, calculation. M.: FGNU "Rosinformagroteh", 2008. 248 p. (In Russ.)
3. RF patent 2120722, MKI A01C 7/20. Opener. Laryushin N.P., Kukhmazov K.Z., Korchinsky Y.A., Polikanov A.V., Golivets V.A. Publ. 10/27/1998, Bull. No.30. (In Russ.)
4. RF patent 2252525, MKI A01C 7/20. Opener. Laryushin N.P., Polikanov A.V., Sochinev S.I. Publ. 05/27/2005, Bull. No 15. (In Russ.)
5. RF patent No. 2141751, MKI A01 C11/02 Device for planting onions. Laryushin N.P., Kukhmazov K.Z., Kuharev O.N. Publ. 11/27/99. Bull. No 33. (In Russ.)
6. RF patent No. 2201663, MKI A01 C11/02 Device for oriented planting of onions. Laryushin N.P., Kuharev O.N., Bartsev V.A., Golivets V.A., Laryushin S.N., Horev P. N. Publ. 04/10/2003. Bull. No. 10. (In Russ.)
7. RF patent No. 2182415, MKI 7A 01D 33/08. A device for separating root crops and onions from impurities. Laryushin N.P., Emelin B.N., Laryushin A.M., Protasov A.A. Publ. 05/20/2002 Bull. No14. (In Russ.)
8. RF patent No. 2240671, MKI 7A 01D 51/00. Device for digging root crops and onions. Laryushin N.P., Laryushin A.M., Laryushin S.N., Semikova N.M. Publ. 11/27/2004 Bull. No 33. (In Russ.)
9. RF patent No. 2240673, MKI 7A 01D 27/04. Crop picker. Laryushin N.P., Laryushin A.M., Pokh S.G. Publ. 11/27/2004 Bull. No 33. (In Russ.)
10. RF patent 2240712 MKI A23 N15/04 Device for trimming onion leaves and root crops. Laryushin N.P., Kshnikatkin S.A., Kiryukhina T.A. Publ. 11/27/204. Bull. No 33. (In Russ.)