

APLICACIÓN PARA EL ROBOT NAO H25 COMO ASISTENTE EN LA CAPACITACIÓN DEL PATRÓN DE BÚSQUEDA DE LESIONADOS EN PARALELO

APPLICATION FOR ROBOT NAO H25 AS ASSISTANT IN TRAINING THE PATTERN OF SEARCH INJURED PARALLEL

Marco Alberto Mendoza Pérez

CU UAEM Valle de Chalco, México
marco_alberto83@hotmail.com

René Guadalupe Cruz Flores

CU UAEM Valle de Chalco, México
rgcruzf@uaemex.mx

Erik Márquez Flores

CU UAEM Valle de Chalco, México
marquezfloreserik@gmail.com

Oscar Cruz Aguilar

CU UAEM Valle de Chalco, México
oscar.cr14ag@gmail.com

Recepción: 31/octubre/2019

Aceptación: 9/diciembre/2019

Resumen

En este trabajo de investigación; docentes y estudiantes de la carrera de Ingeniería en Computación del Centro Universitario (CU) Valle de Chalco de la Universidad Autónoma del Estado de México (UAEM), diseñaron, desarrollaron e implementaron una aplicación para el Robot NAO H25, en la que se desempeñe como asistente en la capacitación del Patrón de Búsqueda de Lesionados en Paralelo, dentro del Curso Básico de Protección Civil que ofrece la Dirección de Protección Civil de la UAEM; a la comunidad universitaria de las instituciones que pertenecen a la UAEM. Tanto de forma institucional como nacional, actualmente no se cuenta con este tipo de aplicaciones implementadas en robots humanoides. Con los desastres naturales que han ocurrido alrededor del mundo en los últimos años, se optó por utilizar la metodología de prototipos para el desarrollo e implementación de la aplicación de asistencia en el Robot NAO H25; la cual deberá ser innovadora,

creativa, amigable e interactiva con los usuarios que la utilicen, facilitando un aprendizaje significativo a la comunidad universitaria que tome dicho curso.

Palabras Clave: Capacitación, lesionados, patrón de búsqueda en paralelo, protección civil, robot.

Abstract

In this research work; teachers and students of the Computer Engineering degree at the University Center (CU) Valle de Chalco of the Autonomous University of the State of Mexico (UAEM), designed, developed and implemented an application for the NAO H25 Robot, in which it serves as assistant in the training of the Parallel Injured Search Pattern, within the Basic Civil Protection Course offered by the Directorate of Civil Protection of the UAEM; to the university community of the institutions that belong to the UAEM. Both institutionally and nationally, currently there are no such applications implemented in humanoid robots. With the natural disasters that have occurred around the world in recent years, it was decided to use the prototype methodology for the development and implementation of the assistance application in the NAO H25 Robot; which must be innovative, creative, friendly and interactive with the users that use it, facilitating significant learning for the university community to take said course.

Keywords: *Civil protection, injured, parallel search pattern, robot, training.*

1. Introducción

Algunas definiciones sobre la capacitación en temas de búsqueda de lesionados, teniendo como asistente en dichas tareas al Robot NAO H25 de la empresa SoftBank Robotics, son:

- La protección civil es una organización dedicada a velar por el bienestar inmediato de la ciudadanía de un país y quienes se hayan de paso, en caso de presentarse cualquier tipo de desastre natural o accidente [Ucha, 2013].
- La búsqueda son los métodos o acciones de revisión y localización de lo que se encuentra perdido o en peligro [Formación y Especialización en Seguridad, S. L., 2016].

- Una lesión “es un cambio anormal en la estructura de una parte del cuerpo producida por un daño externo o interno” [Pérez y Merino, 2010].

Para la búsqueda y localización de personas lesionadas, se deben aplicar técnicas y procedimientos (tabla 1) tendientes a obtener respuestas o indicios de la existencia de víctimas en algún espacio vital aislado de la estructura colapsada [USAID/OFDA, 2010].

Tabla 1 Pasos para efectuar la búsqueda y localización.

MODOS	TIPOS	PATRONES	TECNICAS	PROCEDIMIENTOS
Superficial Modo rápido para detectar la presencia de sobrevivientes en superficie o en espacios vitales aislados de fácil acceso	Física	-	Llamado y Escucha	-
Extendida Se efectúa de manera melódica y cubriendo detallada y lentamente toda el área asignada.	Física	Habitación Múltiple	Llamado y Escucha	1.- Levantar Información 2.- Preparar el Croquis y Estrategia 3.- Preparar a los Rescatistas 4.- Iniciar Recorrido 5.- Mantener Contacto Continuo 6.- Hacer llamado y esperar respuesta 7.- Continuar con el recorrido
		Paralelo	Llamado y Escucha Transmisión de sonido	1.- Levantar Información 2.- Preparar el Croquis y Estrategia 3.- Colocar a los Rescatistas 4.- Hacer Silencio Absoluto 5.- Hacer Llamado 6.- Atención a la posible respuesta 7.- Rotar según Conveniencia 8.- Repetir Proceso si es Necesario
		Circular Externo	Llamado y Escucha Transmisión de sonido	
	Canina	-	-	-
	Electrónica	-	-	-

Fuente: [USAID/OFDA, 2006].

El Patrón de Búsqueda de Lesionados en Paralelo es utilizado en los casos donde la morfología del apilamiento permite un recorrido casi sin obstáculo a lo largo y ancho de los escombros [USAID/OFDA, 2010]. La aplicación que se desarrolló para el Robot NAO H25, utiliza el procedimiento a seguir según el Patrón de búsqueda en paralelo descrito a continuación [USAID/OFDA, 2006]:

- Una vez cubierto lo referente al croquis del área seleccionada para buscar, los rescatistas se colocan en línea horizontal con una separación entre ellos de 1.5 metros. El líder se mantiene detrás de ellos de tal manera que pueda observar a todos.

- La línea de rescatistas es numerada secuencialmente de izquierda a derecha.
- El Líder solicita en voz alta o utilizando un parlante: “SILENCIO, TODO EN SILENCIO, SE INICIA LA BÚSQUEDA”. Bajo las órdenes del líder la línea se mueve de 2 a 3 metros hacia delante sobre los escombros y todos los rescatistas se agachan tratando de poner la oreja lo más cercano posible al piso. El Rescatista número 1 llama “AQUÍ ARRIBA, SOMOS DE RESCATE, ¿PUEDEN OÍRME?”.
- Todos los rescatistas tratan de oír por una respuesta durante 15 a 20 segundos. Si no se escucha nada, el rescatista número 1 grita “NADA SE ESCUCHA”.
 - ✓ El Rescatista número 2 hace el llamado y todos escuchan, y así se continúa luego con el rescatista número 3 y los demás hasta completar la línea de rescatistas. Ahora se mueven los rescatistas hacia delante de 1.5 a 2 metros y todo el proceso se repite.
 - ✓ Si alguno de los rescatistas escucha algo deberá levantar su brazo. Todos los demás rescatistas apuntarán con su brazo hacia donde proviene el ruido y no se moverán de su posición hasta que el líder los autorice. El líder podrá enviar al lugar a otros miembros del grupo a fin de checar y marcar el lugar.

La robótica actual nos facilita el diseño, construcción y programación de distintos dispositivos que permitan realizar tareas autónomas, repetitivas, precisas y peligrosas. Los robots se utilizan en la educación para enseñar y desarrollar en el estudiante competencias (conocimientos, habilidades y destrezas) que les sirvan para resolver problemas de la vida real. La robótica educativa es un proceso de aprendizaje que se divide en el aprendizaje de la robótica y en el aprendizaje con la robótica. El primero contempla que el estudiante puede aprender a construir un robot o a utilizar uno de los kits comerciales que existen actualmente para ensamblarlo y en el segundo caso nos ayuda para reforzar el conocimiento declarativo y procedimental de otras áreas como las matemáticas, la física, la

química, la biología, la medicina, entre otras. En la figura 1 se presenta el Robot humanoide NAO H25 de la empresa SoftBank Robotics, el cual es capaz de percibir el entorno a partir de sus múltiples sensores, entre los cuales se encuentran dos cámaras para detectar objetos y rostros, cuatro micrófonos para reconocimiento de voz, nueve sensores táctiles, dos sensores de ultrasonidos, ocho sensores de presión, un acelerómetro y un giroscopio. Además, incluye otros elementos de expresión que le dan un alto grado de interactividad, como sus 53 LEDs RGB, su sintetizador de voz, sus dos altavoces y su conectividad por cable Ethernet o Wifi que le permite comunicarse con otros robots del mismo tipo. Incluye el software gráfico de programación Choreographe, compatible con Windows, Linux y Mac; que permite programar de forma guiada o textual utilizando lenguajes de programación compatibles: C++, Python, JAVA, .NET y MATLAB [Alive Robots, sf].



Fuente: Elaboración propia.

Figura 1 Robot NAO H25, en el Laboratorio de Electrónica del CU UAEM Valle de Chalco.

Con el Robot NAO H25, se puede capacitar a la comunidad universitaria con la demostración de este tipo de procedimientos de búsqueda, porque gracias a su apariencia, llama la atención de los usuarios. En este caso la comunidad universitaria, se interesa más por aprender este tipo de patrones de búsqueda de lesionados para estructuras colapsadas y no colapsadas en caso de sismos, como los ocurridos el 19 de septiembre de 1985 y de 2017 en la zona Metropolitana del Valle de México. El objetivo es que la comunidad universitaria por medio de la tecnología de robótica humanoide, conozca conceptual y procedimentalmente el patrón de búsqueda de lesionados en paralelo, que se debe llevar en caso de sismo.

La investigación contempla desde la recolección de requisitos hasta la implementación de una aplicación para el Robot NAO H25, que logre que dicho robot se desempeñe como asistente en la capacitación del Patrón de búsqueda en paralelo, el cual forma parte de uno de los Patrones de búsqueda de lesionados que existen actualmente y que se van a abordar dentro del Curso Básico de Protección Civil que imparte personal de la Dirección de Protección Civil de la UAEM. El desarrollo e implementación de esta aplicación en el robot, está basada en la segunda clasificación de la robótica educativa que se explicó anteriormente.

2. Métodos

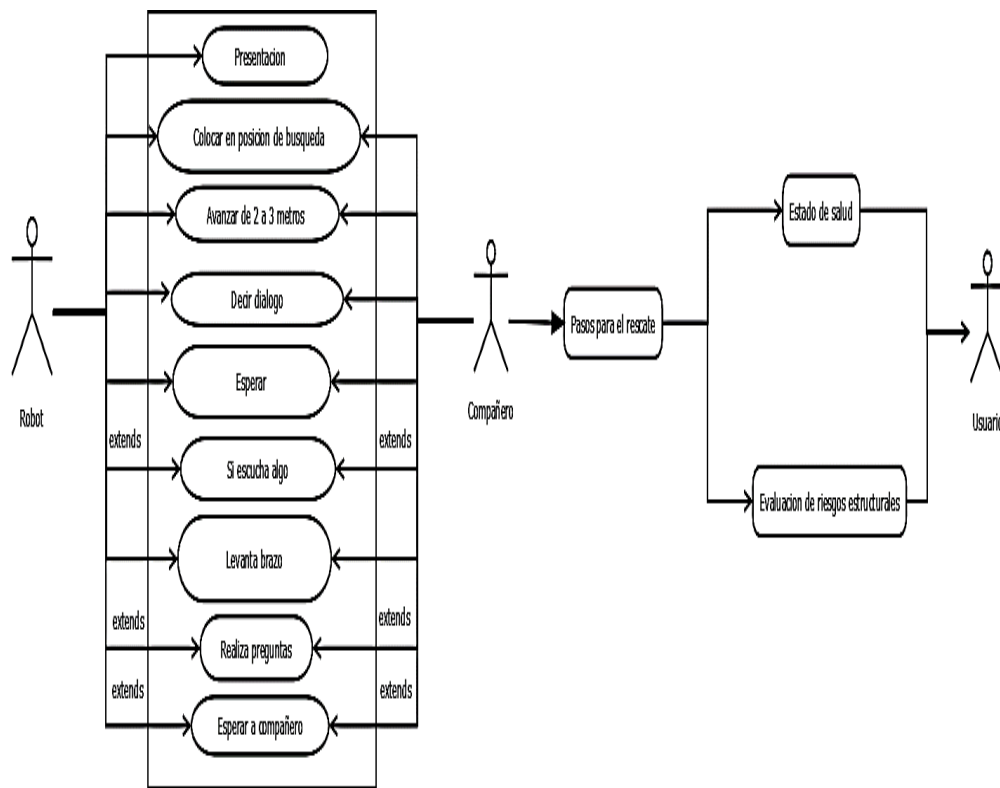
La metodología seleccionada es la de prototipos, esta nos sirve porque es un modelo evolutivo, que nos permite poder hacer mejoras o solucionar errores más fácilmente, ya que como dice su nombre sirve para los prototipos, es decir, para dar una vista previa del proyecto en general, este modelo se basa en prueba y error [Ecu red, s.f.]. Aunque algunos prototipos se construyen para ser desechables, otros son evolutivos; es decir, poco a poco se transforman en el sistema real [Pressman, 2010]. Sus etapas son las siguientes [Sommerville, 2005]:

- **Recolección y refinamiento de requisitos:** La recolección de datos de lo que se requiere para el software a desarrollar. Los puntos que requiere el usuario en su sistema para llevar un buen funcionamiento. Refinar la asignación de software y representar el dominio de la información que será tratada por el programa.
- **Diseño rápido:** Refina los requisitos del software a desarrollar, en el cual ya se tiene en cuenta en lo que consta cada uno de los requerimientos, para que sea mejor entendido por el usuario o cliente.
- **Construcción del prototipo:** Se realiza cuando enfocamos este modelo dentro del proyecto e introducimos cada una de las fases englobándolo de la manera correcta y teniendo cierta coherencia.
- **Desarrollo, entrega y retroalimentación:** Se refiere a los requisitos del software a desarrollar, se obtiene lo necesario y requerido para el desarrollo, se analizan los puntos que se realizaron. El cliente evalúa cada uno de los

resultados de software que se desarrolló y si está bien cada uno de los pasos, que cumplan con los requerimientos.

El diseño y desarrollo de una aplicación para el robot NAO H25 como asistente en la capacitación del patrón de búsqueda de lesionados en paralelo, está soportado en la clasificación de la robótica educativa "aprendizaje con la robótica" y está basado en la metodología de prototipos [Pressman, 2010]. A continuación, se presentan sus etapas terminadas:

- Recolección y refinamiento de requisitos: Inicialmente se obtuvo información con el personal de la Dirección de Protección Civil de la UAEM, que imparte el Curso Básico de Protección Civil a nivel institucional sobre el procedimiento a seguir según el Patrón de Búsqueda en Paralelo. Con esta información se elaboró el diagrama de casos de uso del funcionamiento de la aplicación (figura 2).



Fuente: Elaboración propia.

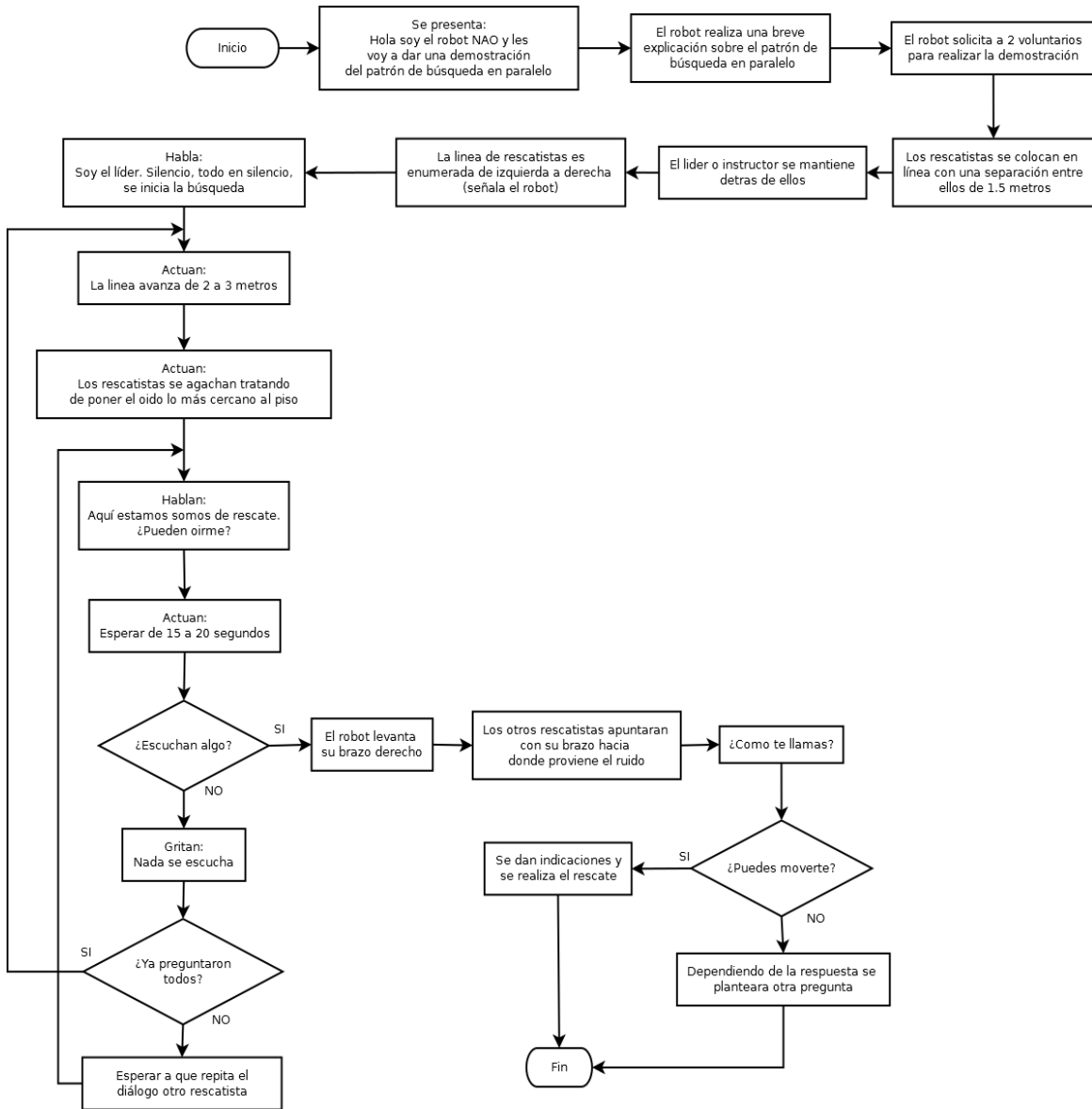
Figura 2 Diagrama de Casos de Uso.

- **Diseño rápido:** Elaboración de la secuencia didáctica, en la tabla 2 se presenta información sobre la capacitación del Patrón de Búsqueda de Lesionados en Paralelo. La elaboración del pseudocódigo de la rutina de movimientos y comportamientos que el robot debe seguir como asistente en la capacitación del procedimiento de búsqueda mencionado anteriormente. La figura 3 muestra el diagrama de flujo del funcionamiento de la aplicación.
- **Construcción del prototipo:** La construcción de la aplicación se llevó a cabo en dos partes. La primera consiste en la programación textual de módulos en Lenguaje Python, logrando que el robot se pueda comunicar por medio de sus altavoces o pueda realizar diferentes acciones utilizando sus sensores táctiles.

Tabla 2 Secuencia didáctica de la capacitación.

Sesión/ Tema	Objetivos	Estrategia de enseñanza- aprendizaje	Tiempo	Habilidades	Material didáctico	Evidencias de evaluación del aprendizaje
Explicación del Patrón de Búsqueda en Paralelo.	Conocer procedimiento para poder realizar el patrón de búsqueda.	Inicio: El robot NAO H25 se presenta ante la audiencia. Desarrollo: El robot dará una explicación sobre el patrón de búsqueda en paralelo. Cierre: El robot cederá la palabra al instructor de protección civil.	5 min	Comprensión, razonamiento y análisis.	Robot NAO H25 Libreta Pluma	Resumen de una cuartilla.
Actuación	Observar la demostración procedimiento del patrón de búsqueda.	Inicio: El robot NAO H25 solicita dos voluntarios para ejemplificar la explicación del patrón de búsqueda. Desarrollo: El equipo conformado por el instructor, dos voluntarios y robot demostrarán el patrón de búsqueda. Cierre: El robot pedirá formar parejas, para elaborar un cuestionario de 5 preguntas con sus respuestas sobre el patrón de ejemplo.	1 h	Comprensión, razonamiento y análisis. Psicomotrices: Ejecución de movimientos del patrón de búsqueda.	Robot NAO H25 Libreta. Pluma.	Hoja de preguntas y respuestas realizadas por parejas de alumnos.
Cierre de la capacitación por parte del Robot NAO H25	Concluir con la capacitación sobre el patrón de búsqueda en paralelo	El robot agradecerá la participación de los voluntarios y se despedirá.	5 min		Robot NAO H25	

Fuente: Elaboración propia.

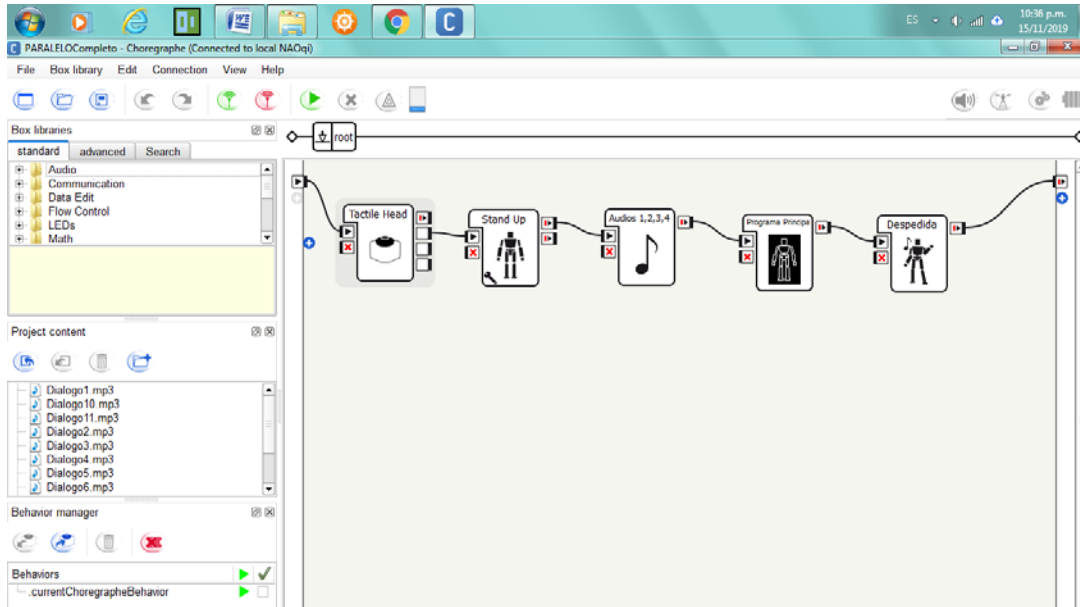


Fuente: Elaboración propia.

Figura 3 Diagrama de Flujo de la aplicación.

La segunda consiste en la programación guiada para representar en el robot de forma directa, el lenguaje corporal con el que interactuara con los asistentes a la capacitación de búsqueda de lesionados (figura 4).

- Desarrollo, entrega y retroalimentación: Se realizaron las pruebas del funcionamiento de la aplicación a 2 grupos de 10 estudiantes cada uno, pertenecientes a la carrera de Ingeniería en Computación, que se imparte en el CU UAEM Valle de Chalco.

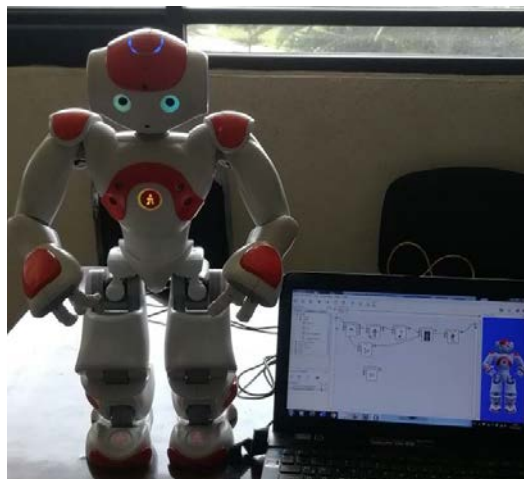


Fuente: Elaboración propia.

Figura 4 Módulos principales de la aplicación.

3. Resultados

En la figura 5, se observa la conexión por wifi o cable ethernet del robot NAO H25 a la computadora que tiene instalado el software Choregraphe. En el simulador 3D y en el monitor de video que contiene el software Choregraphe, se observan los movimientos que realiza el robot y lo que visualiza con ayuda de sus dos cámaras HD que se encuentran en su cabeza.



Fuente: Elaboración propia.

Figura 5 Conexión de robot con software Choregraphe y visualización de postura en 3D.

Se aplicaron encuestas de satisfacción a un grupo de 20 estudiantes que tomaron el Curso Básico de Protección Civil en julio de 2018 y sus comentarios fueron los siguientes: el curso está compuesto por cinco temas, los cuales con el paso de los días se hicieron tediosos y con un bajo índice de aprendizaje significativo. Al realizar las pruebas del funcionamiento de la aplicación para el robot como asistente en la capacitación del patrón de búsqueda de lesionados en paralelo, a dos grupos de diez estudiantes cada uno, se obtuvieron los siguientes resultados: al 95% le pareció útil, al 95% le pareció creativa e innovadora y al 95% le pareció amigable e interactiva.

4. Discusión

Para el análisis, diseño, desarrollo e implementación de la aplicación para el robot NAO H25, como asistente en la capacitación del patrón de búsqueda de lesionados en paralelo, basada en la clasificación de la robótica educativa “aprendizaje con la robótica”, se utilizó la metodología de desarrollo de prototipo de software. Esta aplicación le será de gran utilidad, tanto al docente como a sus estudiantes en el proceso de enseñanza-aprendizaje, así mismo les ayudará a desarrollar sus procesos cognitivos (atención, percepción, memoria y lenguaje), obteniendo el estudiante un aprendizaje significativo, en el tema relacionado con el procedimiento del patrón de búsqueda de lesionados en paralelo.

Con ayuda de las estrategias didácticas que se implementaron en dicha aplicación, se busca que los estudiantes codifiquen correctamente la información nueva por aprender; permitiéndoles adquirir conocimientos, procedimientos, habilidades y estrategias necesarias que les sirvan, para ponerlas en práctica, en caso de que se presente un sismo.

Esta investigación cumplió con el objetivo propuesto y se logró implementar el proyecto como una buena herramienta para la comunidad universitaria, que decida obtener conocimientos procedimentales del curso básico de protección civil que se imparte de forma anual en el CU UAEM Valle de Chalco.

Al término de las pruebas, se aplicó una encuesta de satisfacción a dos grupos de diez estudiantes cada uno, llegando a la conclusión que la aplicación implementada

en el robot es útil, innovadora, interesante, creativa, amigable, interactiva, dinámica, fácil de utilizar y de aprender su manejo, y sobre todo que logra en los estudiantes aprendizajes significativos del patrón de búsqueda de lesionados en paralelo, por lo que en caso de sismos pueden llevar a la práctica este conocimiento conceptual y procedimental.

5. Bibliografía y Referencias

- [1] Alive Robots (s.f.). Robot NAO. Recuperado de <http://aliverobots.com/nao/>
- [2] Craig, J. (2009). Robótica. España: Pearson Prentice Hall.
- [3] EcuRed: Conocimiento con todos y para todos. (s.f.). Modelo de prototipos: https://www.ecured.cu/Modelo_de_Prototipos
- [4] Formación y Especialización en Seguridad, S. L. (2016). Vigilantes de seguridad en urbanizaciones, polígonos, transportes y espacios públicos. Madrid: Editorial CEP. Recuperado de <http://cort.as/-7eUI>
- [5] Pérez, J. y Merino, M. (2010). Definición de lesión: <https://definicion.de/lesion/>
- [6] Pressman, R. (2010). Ingeniería del software: Un enfoque práctico. México: Mc Graw Hill.
- [7] Sommerville, I. (2005). Ingeniería del Software. Madrid, España: Pearson Educación.
- [8] Ucha, F. (2013). Definición ABC, Protección civil: <https://www.definicionabc.com/general/proteccion-civil.php>.
- [9] UNCA. (sf). Curso de Rescate Urbano e Industrial.
- [10] USAID/OFDA. (2006). Búsqueda y Rescate en Estructuras Colapsadas. Embajada de los Estados Unidos de América, San José Costa Rica.
- [11] USAID/OFDA. (2010). Curso de Rescate en Estructuras Colapsadas (CRECL) Nivel Liviano. Estados Unidos de América.