

# ТЕПЛОЭНЕРГЕТИКА

УДК 621.3.036

## АНАЛИЗ ЭФФЕКТИВНОСТИ ИСПОЛЬЗОВАНИЯ РАЗЛИЧНЫХ ТИПОВ РЕКУПЕРАТОРОВ В НАГРЕВАТЕЛЬНЫХ ПЕЧАХ МЕТАЛЛУРГИЧЕСКОГО ПРОИЗВОДСТВА

Докт. техн. наук, проф. **НЕСЕНЧУК А. П.**, канд. техн. наук, доц. **КАБИШОВ С. М.**,  
кандидаты техн. наук **МАНДЕЛЬ Н. Л.**, **РЫЖОВА Т. В.**,  
инженеры **ШКЛОВЧИК Д. И.**, **ШИДЛОВСКИЙ В. В.**

*Белорусский национальный технический университет*

В конечном итоге эффективность регенеративного теплоиспользования путем подогрева воздуха, идущего на горение органического топлива, оценивается удельными затратами на сооружение рекуператора и, естественно, нормативным сроком его окупаемости. При стоимости 1 т массы металла рекуператора (с учетом монтажа):

чугунный рекуператор – 450–525 у. е./т;

металлический петлевой – 460–600 у. е./т

нормативный срок окупаемости составляет:

чугунный рекуператор – 3,5–5,0 мес.;

металлический петлевой – 5,0–6,0 мес.;

при металлоемкости трубчатого 15–17 и 28–40 кг/м<sup>2</sup> – чугунного игольчатого рекуператора (как видим, металлоемкость чугунного рекуператора более чем в два раза выше металлоемкости трубчатого, что объясняется особенностями литья и наличием ребер со стороны меньшего значения коэффициента теплоотдачи).

Однако нормативная окупаемость затрат возможна только при соблюдении определенных условий, диктуемых индивидуально каждым конкретным случаем реализации регенеративного теплоиспользования тепловых отходов (продуктов сгорания на выходе из рабочего пространства термических и нагревательных печей).

К таким индивидуальным условиям, прежде всего, следует отнести температуру, до которой подогревается воздух-окислитель, идущий на горение органического топлива, которая, безусловно, зависит от температуры продуктов сгорания на входе в рекуператор. Как показывает опыт, температура дыма, поступающего в рекуператор, колеблется в пределах 800–850 °С и, что бывает реже,  $t_{дг} \sim 900$  °С. Обычно, когда температура такого подогрева диктуется соображениями снижения удельного расхода органического топлива на операции нагрева или термообработки, воз-

дух-окислитель нагревают до температур не выше 300 °С (как правило, до 200–280 °С) (рис. 1).

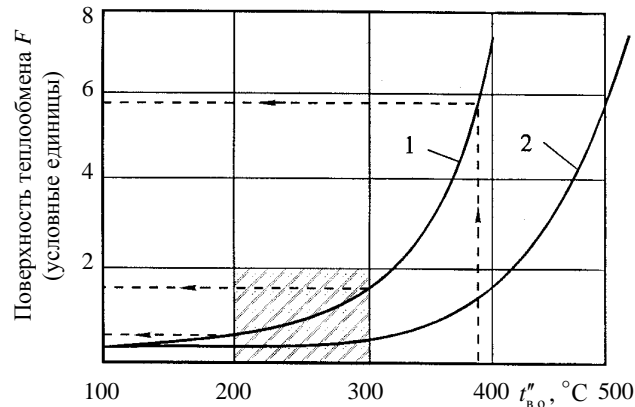


Рис. 1. Температура подогрева воздуха-окислителя:  
1 —  $t_{д.г} = 800-850$ ; 2 —  $900$  °С (построено по данным  
А. В. Казанцева и Кадзано Кодзо)

Целесообразность высокого подогрева воздуха, идущего на горение, до  $t''_{в.о.} > 300$  °С может быть оправдана только технологическими особенностями ведения высокотемпературного процесса (низкая теплота сгорания органического топлива  $Q_H^p < 17$  МДж/м<sup>3</sup> и пр.). Анализ рис. 1 показывает, что с ростом  $t''_{в.о.}$  до 380 °С значительно увеличивается поверхность теплообмена устройства для регенеративного теплоиспользования. Так, при  $t''_{в.о.} = 300$  °С она возрастает более чем вдвое (в сравнении с  $t''_{в.о.} = 200$  °С) и при  $t''_{в.о.} \sim 380$  °С достигает порядка 600 %. При таких условиях (особенно, когда используется дорогостоящая легированная сталь (имеется в виду стальной трубчатый рекуператор) фактический срок окупаемости увеличивается до двух–шести лет, и применение рекуператора, работающего в данных условиях, становится экономически невыгодным. В меньшей степени это относится к чугунным игольчатым рекуператорам. Все это дает основание ограничить подогрев воздуха температурой в 200–300 °С.

Суммарное гидродинамическое сопротивление 1 п. м игольчатой чугунной трубы (в сравнении с сопротивлением гладкой цилиндрической стальной) существенно выше. Однако следует помнить, что суммарное сопротивление (при равных скоростях) игольчатой чугунной трубы в основном состоит из  $\Delta p_\xi$ , а гладкой трубы — из  $\Delta p_\lambda$ , что обязывает учитывать эти соображения, выполняя анализ, предшествующий выбору типа устройства для регенеративного теплоиспользования.

О. Рейнольдс в 1874 г. впервые высказал мысль о том, что относительные количества теплоты и движения, переданные одному и тому же элементу поверхности твердого тела, равны между собой. Под относительными количествами теплоты и движения понимают отношение количества, переданного телу, к полному запасу (к количеству, которое могло бы быть передано при полном исчерпании действующих разностей температур и скоростей). Впоследствии эта мысль была развита советскими учеными [1].

Нетрудно показать, что количество теплоты, передаваемое единице поверхности в единицу времени (удельный тепловой поток), согласно закону Ньютона

$$q_k = \alpha_k \Delta t \text{ (Вт/м}^2\text{)}, \quad (1)$$

где  $\alpha_k$  – коэффициент теплоотдачи конвекцией (интенсивность конвективного теплообмена) от жидкости к поверхности, Вт/(м<sup>2</sup>·К).

В свою очередь количество движения (по отношению к единице поверхности) измеряется силой сопротивления, отнесенной к единице этой поверхности, т. е. касательным напряжением  $\tau$  у стенки.

Полный запас теплоты и количества движения:

$$Q = c_p \rho w F \Delta t \text{ (Вт)} \quad (2)$$

и

$$I = (\rho w F) w \text{ (кг)}, \quad (3)$$

где  $w$  – абсолютная скорость жидкости (стенка считается неподвижной и ее скорость принимается равной нулю).

Записываем условие равенства относительных количеств теплоты и движения (по Рейнольдсу)

$$\frac{q_k}{Q} = \frac{\tau}{I}. \quad (4)$$

Подставляя формулы (1)–(3) в (4), запишем

$$\frac{\alpha_k \Delta t}{c_p \rho w F \Delta t} = \frac{\tau}{\rho w^2 F}, \quad (5)$$

где  $F$  – живое сечение канала.

Выражение (5) после сокращения принимает вид

$$\frac{\alpha_k}{c_p \rho w} = \frac{\tau}{\rho w^2}. \quad (6)$$

Используя (1), (2) и (6), приходим к итоговому соотношению

$$\frac{\alpha_k}{c_p \rho w} = \frac{\zeta}{8}. \quad (7)$$

Уравнение (7) устанавливает взаимосвязь между интенсивностью конвективного теплообмена  $\alpha_k$  и коэффициентом гидродинамического сопротивления трению  $\zeta$ . При анализе (7) видим, что оно было получено без учета ламинарного подслоя потока и поэтому является приближенным. Уравнение (7) с учетом ламинарного подслоя переписывается

$$\frac{\alpha_k}{c_p \rho w} = \frac{1}{1 + \frac{w_1}{w} (Pr - 1)} \frac{\zeta}{8}, \quad (8)$$

где  $w_1$  – скорость жидкости на границе раздела турбулентного течения и ламинарного подслоя.

Следует еще раз отметить, что внешний теплообмен в канале может сопоставляться только с сопротивлением трению, так как именно этот вид сопротивлений обусловлен переносом количества движения от движущегося потока жидкости к поверхности стенки. При этом расчеты показывают, что при  $Re = 5 \cdot 10^4$  сопротивление (потери по месту) составляет более 97 % общего сопротивления системы, а сопротивление трению – всего около 3 %. Эти цифры дают представление о крайне неблагоприятных условиях, которые складываются в теплообменных системах с плохо обтекаемой поверхностью или наличием расслоения потока движущейся жидкости по высоте.

Обращаясь к конструкции чугунного игольчатого рекуператора, нетрудно заметить, что оребрение поверхности теплообмена со стороны меньшего значения коэффициента теплоотдачи наряду с его увеличением создает исключительно высокое сопротивление  $\Delta p_\xi$  при очень малом значении  $\Delta p_\lambda$ , и, как правило, оребрение приводит только к росту поверхности теплообмена на стороне воздуха (эффект, связанный с увеличением  $\alpha_k$ , полностью «съедается» ростом энергозатрат на «прокачку» воздуха-окислителя). Другое дело, когда на стороне низкого коэффициента теплоотдачи  $\alpha_k$  (что имеет место у трубчатого петлевого рекуператора) суммарное сопротивление  $\Sigma \Delta p = \Delta p_\xi + \Delta p_\lambda$  в основном (на 90 %) состоит из  $\Delta p_\lambda$ . В этом случае целесообразность выбора трубчатого стального рекуператора неоспорима. Предпочтение гладкой (без оребрения) наружной поверхности стальной трубы, кроме всего прочего, упрощает обслуживание поверхности рекуператора, которая регламентируется:

- при сжигании газообразного топлива
  - гладкая цилиндрическая поверхность петлевого рекуператора подвергается очистке от заноса окалиной 1 раз в 12 месяцев;
  - труба чугунная без наружного оребрения – 1 раз в 6 месяцев;
- при сжигании мазута
  - поверхность петлевого рекуператора подвергается очистке 1 раз в 6–9 месяцев;
  - труба чугунная без наружного оребрения – 1 раз в 3–6 месяцев.

Однозначно установлено, что применение чугуна и стали обусловлено температурами стенки рекуператора. Для серого чугуна эта температура составляет 500–550 °С, а для стали – 450–500 °С (табл. 1).

Таблица 1

**Температура металла, обеспечивающая устойчивую работу рекуператора**

Материал рекуператора	Температура металла, °С
Конструкционная углеродистая сталь общего назначения	400–600
Углеродистая сталь алитированная	800–1100
Литейный серый чугун СЧ 18-32	650–750
Литейный чугун с добавкой хрома (Cr = 1–1,5 %)	850–900
Литейный чугун кремнистый (Si ~ 7 %)	870–1050
Кремнистый чугун с добавкой хрома (Si = 5,5–6,5 %; Cr = 0,5–1,0 %)	930–1100
Жаростойкий чугун с добавкой хрома (Cr = 10–30 %)	950–12100
Жаростойкая сталь с добавками Cr, Ni, Si, Ni и пр.	1000–1400

Из табл. 1 видно, что использование для изготовления петлевого трубчатого рекуператора специальных дорогостоящих труб, модифицированных Cr, Ni, Si, Ti и др., делает не выгодным их эксплуатацию при высокой удельной металлоемкости рекуператора и увеличивает срок окупаемости в 2–4 раза в сравнении с нормативным.

Обоснование оптимальной конструкции рекуператора также во многом зависит от эффективности теплопередачи. Основной вклад, определяющий значение коэффициента теплопередачи, вносят теплоотдача к нагреваемому воздуху-окислителю и теплопроводность отложений со стороны продуктов сгорания топлива (соответственно  $R_{\alpha_2}^{\text{конв}}$  и  $R_{\alpha}^{\text{отлож}}$ ). Что же касается теплоотдачи от греющих металлическую стенку продуктов сгорания ( $R_{\alpha_1}^{\text{конв}}$  и  $R_{\alpha_1}^{\text{лучист}}$ ), то она достаточно высока и в меньшей степени определяет коэффициент теплопередачи  $k$  (Вт/(м<sup>2</sup>·К)).

Как уже отмечалось, очень сильное (подавляющее) влияние на теплоотдачу к нагреваемому воздуху оказывает величина  $\zeta_\lambda$  (потери давления по длине поверхности теплообмена в направлении движения теплоносителя). Однако при этом нужно помнить, что с ростом  $R_{\alpha_2}^{\text{конв}}$  увеличиваются энергозатраты на прокачку вторичного теплоносителя. В понимании энергозатрат гладкая внутренняя поверхность петлевого рекуператора наиболее выгодна, так как суммарное гидродинамическое сопротивление состоит только из потерь по длине трубки и положительно сказывается на теплоотдаче  $\alpha_2^{\text{конв}}$ .

Значения коэффициента теплопередачи с учетом загрязнения  $k_\psi$  внешней поверхности теплообменника (ребристые чугунные трубы без оребрения со стороны продуктов сгорания, гладкостенные стальные цилиндрические трубы) определяются в соответствии с табл. 2. В формуле для  $k_\psi$  составляющая  $\frac{\alpha_1\alpha_2}{\alpha_1 + \alpha_2} = k_0$  – начальный теоретический коэффициент теплопередачи, где  $\alpha_1$  и  $\alpha_2$  – соответственно коэффициенты теплоотдачи со стороны греющих продуктов сгорания органического топлива и к нагреваемому воздуху-окислителю.

Коэффициент загрязнения  $\psi$  (табл. 2, 3) внешней поверхности теплообмена при систематической очистке поверхности в соответствии с рекомендуемой ранее периодичностью принимается (для горючего газа и мазута) (рис. 2, 3). Здесь приведены данные для оценки теплопередачи в рекуператоре при его заносе отложениями продуктов сгорания и окалиной.

Таблица 2

**Коридорные пучки (из гладкостенных труб)**

Скорость продуктов сгорания	Значение $\psi$
$w_r = 1-4$ м/с	0,6–0,65
$w_r = 6-12$ м/с	0,7

Таблица 3

**Значения коэффициента теплопередачи рекуператоров  $k$ , Вт/(м<sup>2</sup>·К)**

Расположение	Топливо	Поверхность нагрева	Расчетная формула
Шахматное	Мазут, газ	Гладкотрубные пучки	$k_\psi = \frac{\alpha_1\alpha_2}{\alpha_1 + \alpha_2}$
Коридорное	Мазут, газ	Гладкотрубные пучки	$k_\psi = \frac{\alpha_1\alpha_2}{\alpha_1 + \alpha_2}$

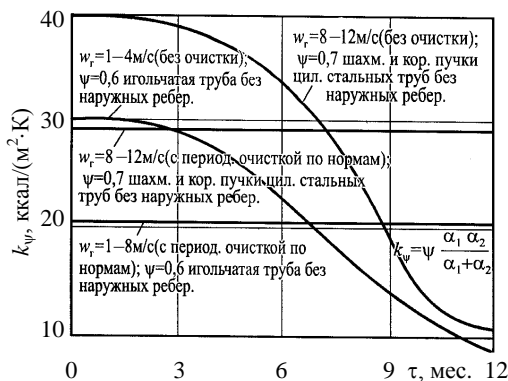


Рис. 2. Зависимость  $k_{\psi} = f(\tau, w_r)$  для трубных коридорных (шахматных), трубных стальных пучков и чугунных шахматных пучков без оребрения со стороны продуктов сгорания (топливо – природный газ) (по материалам В. А. Григорьева)

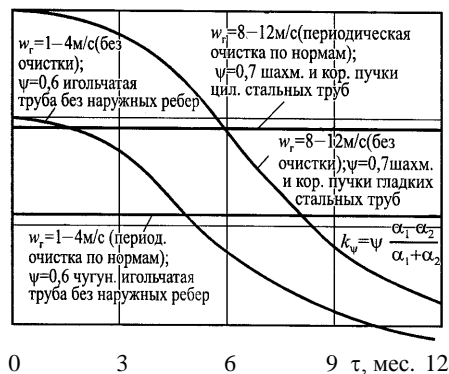


Рис. 3. Зависимость  $k_{\psi} = f(\tau, w_r)$  для трубных коридорных (шахматных), трубных стальных пучков и чугунных шахматных пучков без оребрения со стороны продуктов сгорания (топливо – мазут М80 и М100) (по материалам В. А. Григорьева)

При условии, что  $k_0$  для гладкостенных трубчатых цилиндрических поверхностей и гладких чугунных соответственно равно 40 и 30 Вт/(м<sup>2</sup>·К), значения  $k_{\psi}$  можно выбирать из соответствующих номограмм.

Кроме того, анализ, касающийся выбора рекуператора, в значительной мере должен быть сосредоточен на его газоплотности и механической прочности. Если отдельные элементы, из которых состоит поверхность теплообмена устройства для регенеративного теплоиспользования (будь то рекуператор стальной трубчатый, чугунный игольчатый либо керамический) тепловых отходов, заземлены по отношению друг к другу или неподвижной конструкции, то обязательно возникнут температурные напряжения, которые нарушат газоплотность конструкции, и воздух-окислитель будет попадать в дымовой тракт.

Принимая во внимание, что температуры в стенках рекуператора (отдельных звеньях поверхности) будут принимать разное значение как по длине, так и сечению элемента (рис. 4 и 5), в соответствии с выражением

$$\Delta L = \beta \Delta N \quad (9)$$

будут происходить удлинения конструкции по всем направлениям. Причем удлинения одного элемента поверхности нагрева не будут равны изменению размера другого. В (9)  $\beta$  – коэффициент линейного расширения. Для сталей, используемых при создании поверхности теплообмена рекуператора, и чугунов разных марок этот коэффициент находится в интервале значений  $\beta = (14-16) \cdot 10^{-6}$  1/К.

Единственная возможность устранить утечки и разрушения – это снять температурные напряжения, связанные с линейными расширениями конструкции, а это значит, нужно заставить элементы расширяться независимо от конструкции и друг от друга.

На рис. 4 и 5 показаны температурные поля в металле игольчатой чугунной трубы.

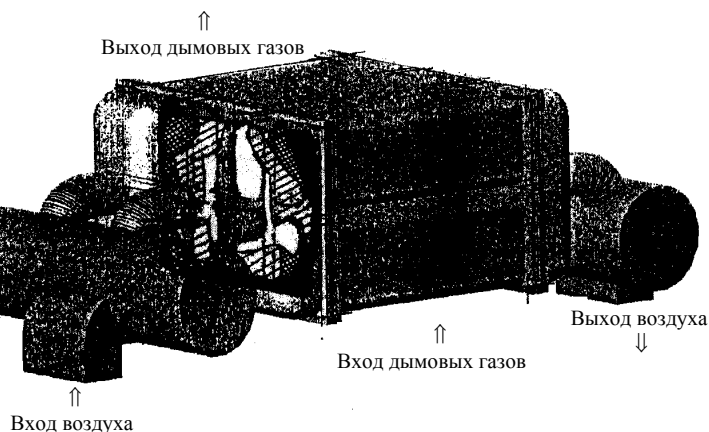


Рис. 4. Температурные поля в модульном чугунном рекуператоре (модуль М-II 230×460×860-1,0), в котором все элементы имеют три степени свободы по отношению к перемещениям (построено по данным Б. П. Тебенькова): ■ –  $t_{ст} = 800 \text{ }^\circ\text{C}$  (при  $t_{д.г} = 850 \text{ }^\circ\text{C}$ ); ▨ –  $700 \text{ }^\circ\text{C}$  (при  $t_{д.г} = 850 \text{ }^\circ\text{C}$ ); ▩ –  $600 \text{ }^\circ\text{C}$  (при  $t_{д.г} = 850 \text{ }^\circ\text{C}$ ); □ –  $450\text{--}500 \text{ }^\circ\text{C}$  (при  $t_{д.г} = 850 \text{ }^\circ\text{C}$ )

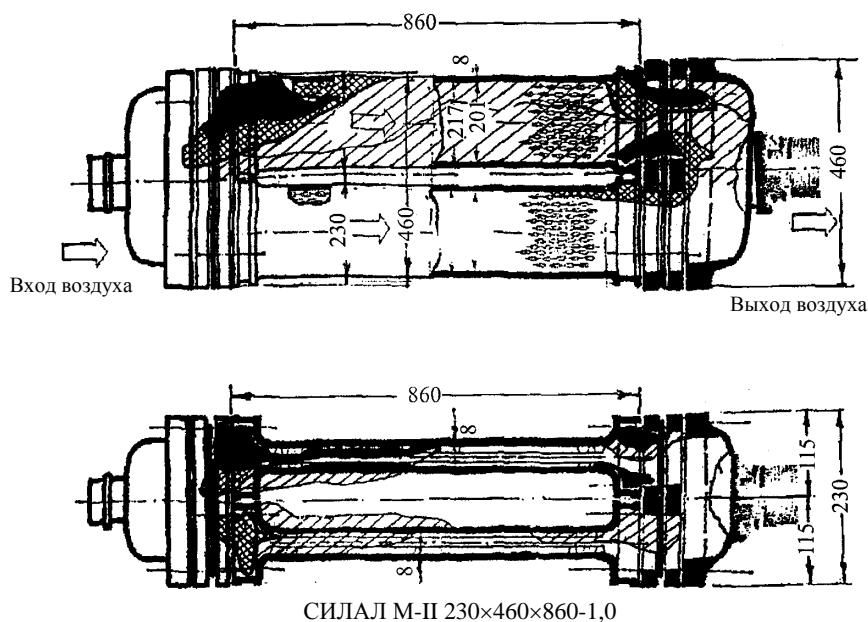


Рис. 5. Температурные поля в модульном чугунном рекуператоре (модуль М-II 230×460×860-1,0), в котором все элементы имеют три степени свободы по отношению к перемещениям. Вид сверху (продольный разрез) (построено по данным Б. П. Тебенькова): ■ –  $t_{ст} = 800 \text{ }^\circ\text{C}$  (при  $t_{д.г} = 850 \text{ }^\circ\text{C}$ ); ▨ –  $700 \text{ }^\circ\text{C}$  (при  $t_{д.г} = 850 \text{ }^\circ\text{C}$ ); ▩ –  $600 \text{ }^\circ\text{C}$  (при  $t_{д.г} = 850 \text{ }^\circ\text{C}$ ); □ –  $450\text{--}500 \text{ }^\circ\text{C}$  (при  $t_{д.г} = 850 \text{ }^\circ\text{C}$ )

Что касается температурных полей в стенке цилиндрической трубки петлевого стального рекуператора, то они также неоднородны, как и в случае чугунного. Однако разница состоит в том, что трубки по ходу и поперек хода продуктов сгорания (коридорный пучок) свободно покоятся (подвешены) в цилиндрических коллекторах для подвода холодного и отвода нагретого воздуха и, естественно, напряжения в конструкции не возникают.

## ВЫВОД

Делая окончательный вывод по выбору типа рекуператора, нужно заметить, что первостепенное значение имеет его тепловая производительность, или производительность печи. Так, для печей металлургического производства нет необходимости устанавливать чугунный рекуператор. Начиная с производительности печи (по садке)  $P \geq 20$  т/ч по металлу должен устанавливаться трубчатый стальной петлевой рекуператор, который по своим эксплуатационным характеристикам всегда превосходит игольчатый чугунный. Как показали результаты сделанного анализа, трубчатый стальной рекуператор удовлетворяет всем требованиям, предъявляемым к такого вида теплообменному аппарату. Температура подогрева воздуха-окислителя при этом не должна превышать 300 °С (за исключением случаев, отмеченных ранее).

## ЛИТЕРАТУРА

1. Кузнецов, А. В. Нагрев стали в печах / А. В. Кузнецов // ЦНИИТМ. – М.: Машгиз, 1949. – С. 138–150.

Представлена кафедрой ПТЭ и ТТ

Поступила 4.04.2008

УДК 621.184.3+621.184.6

## **ИССЛЕДОВАНИЕ ВЛИЯНИЯ ОТНОСИТЕЛЬНОЙ ПОСТОЯННОЙ ВРЕМЕНИ ИНЕРЦИОННОГО УЧАСТКА ПАРОПЕРЕГРЕВАТЕЛЯ НА КАЧЕСТВО РЕГУЛИРОВАНИЯ ТЕМПЕРАТУРЫ ПЕРЕГРЕТОГО ПАРА ЗА КОТЛОМ В ШИРОКОМ ДИАПАЗОНЕ ИЗМЕНЕНИЯ НАГРУЗОК**

**Докт. техн. наук, проф. КУЛАКОВ Г. Т., асп. ГОРЕЛЫШЕВА М. Л.**

*Белорусский национальный технический университет*

Износ основных производственных фондов Белорусской энергетической системы в целом составляет более 60 %. Актуальным становится вопрос построения таких систем автоматического регулирования (САР) температуры перегретого пара за котлом, которые бы изменяли свои свойства в процессе работы независимо от изменения параметров объекта, основных возмущающих воздействий и при этом работали в оптимальном режиме в широком диапазоне изменения нагрузок. Это позволит повысить экономичность, надежность и долговечность работы теплоэнергетического оборудования тепловых электрических станций (ТЭС) при переменных режимах работы.

Объекты управления ТЭС, как и подавляющее большинство технологических объектов, относятся к классу объектов с неполной начальной ин-