

УДК 621.311

К РЕШЕНИЮ ЭКОЛОГИЧЕСКИХ ВОПРОСОВ ЭНЕРГЕТИЧЕСКИХ СИСТЕМ

Акад. НАН Азербайджана, докт. техн. наук, проф. ГАШИМОВ А. М.,
ГУСЕЙНОВ Г. Дж., канд. техн. наук ГУРБАНОВ К. Б.

Институт физики НАН Азербайджана

Проблема обеспечения экологической чистоты ТЭЦ обусловлена следующими положениями. Согласно международным экспертным оценкам газы, выделяющиеся при горении ископаемых видов топлива (твердых, жидких, газообразных), разрушают окружающую среду. Современное промышленное производство электроэнергии на 80 % обеспечивается благодаря сжиганию ископаемого топлива. Это вызывает потребность в создании технологий, обеспечивающих незагрязняющее функционирование тепловых электростанций. К газообразным продуктам, выделяющимся в результате жизнедеятельности тепловых электростанций и являющимся пагубными для окружающей среды, относятся CO_2 , SO_2 и NO_x . Технологические усовершенствования процессов сжигания топлива позволяют уменьшить выбросы этих газов. Однако даже максимально эффективно работающая тепловая электростанция выбрасывает в атмосферу газы в количествах, превосходящих максимально допустимые.

По данным [1–3], концентрация газов CO_2 , CH_4 , NO_x , SO_2 в течение 50–100 лет существенно выросла. Вместе с тем все большее влияние на окружающую среду стали оказывать гетерогенные химические реакции, вследствие чего отмечается существенное истощение озонового слоя [4]. Таким образом, эксплуатация тепловых электростанций невозможна без обеспечения природоохранных мероприятий.

В настоящей работе приведены результаты исследования по данным вопросам, проводимые лабораторией физики и техники высоких напряжений Института физики НАН Азербайджана [5–7]. В их число входят: активация и модифицирование поверхности адсорбентов различными воздействиями, в частности с помощью электрического разряда; управление сорбционными процессами; интенсификация процессов очистки газов и жидкостей; активация реагентов; изучение адсорбционных и десорбционных процессов, происходящих в условиях воздействия электрических разрядов.

Обработанные в различных режимах электрического разряда адсорбенты изменяют сорбционные и избирательные свойства, т. е. они могут значительно активировать свою способность к поглощению одних компонентов и нейтрализоваться по отношению к другим. Применение модифицированных процессов позволяет, во-первых, использовать адсорбенты там, где ранее было нецелесообразно, во-вторых, повысить эффективность рутинных процессов.

Изучение физико-химических механизмов, происходящих в адсорбционных процессах, а также исследование быстропротекающих газовых реакций в условиях воздействия электрических разрядов позволяют управлять адсорбционными процессами. Очистка отходящих газов ТЭЦ включа-

ет в себя поглощение вредных выбросов адсорбентами и последующую регенерацию последних.

Большие объемы выбросов станции заставляют искать оптимальные пути проведения процесса. Оптимизации должны подвергаться следующие процедуры: 1) выбор вида или комбинации адсорбентов; 2) кинетика процесса поглощения; 3) вид регенерации адсорбентов; 4) характер использования отходов.

Большое разнообразие и избирательность свойств адсорбентов требуют тщательного подбора их с учетом преобладания количества того или иного газа в составе отходящих газов ТЭЦ, стоимости и регенерации. Например, цеолиты относятся к числу наиболее активных адсорбентов с максимальной поглотительной способностью. Но их регенерацию необходимо проводить нагревом до довольно высоких температур (400–500 °С), что обуславливает большую стоимость эксплуатации и затрагивает проблему утилизации поглощенных газов и связанные с ней конструктивные особенности адсорбентов. Регенерационный газ, содержащий агрессивные газы, может быть использован в производстве кислот. В качестве другого примера можно привести исследование активированного угля. После того как адсорбент отработал и насытился очищаемым газом, его промывают. В результате промывки получают разбавленный или концентрированный раствор кислоты (например, в случае с сернистыми газами – это серная кислота). Полученную кислоту можно использовать как товарный продукт.

В настоящей работе электроактивация адсорбентов производилась воздействием на них электрическим разрядом барьерного вида. Состав газовой атмосферы контролировался времяпролетным масс-спектрометром марки МСХ-4. В целях чистоты эксперимента в дрейфовой трубе масс-спектрометра с помощью ионных насосов создавался сверхвысокий вакуум порядка $5 \cdot 10^{-6}$ Па. Исследованию подвергался природный газ (CH_4), содержащий 8%-й объем CO_2 , 5%-й объем NO_2 , 3%-й объем SO_2 и 2%-й объем H_2S . В качестве адсорбента использовалась смесь адсорбентов $\text{NaX} + \text{CaA}$. Образцы прогревали при температуре 450 °С в течение пяти часов в условиях вакуума, затем часть образцов этой партии подвергалась воздействию электрического разряда барьерного вида в течение 10 мин. Эксперименты по очистке природного газа проводили как с образцами, подвергнутыми электрическому воздействию, так и с образцами, прошедшими только термообработку.

Эксперименты проводили по следующей схеме. Исследуемый газ поступал сначала в колонну, загруженную шихтой, с трубами с циркулирующей холодной водой. Здесь газ охлаждался до температуры 60–80 °С, после чего попадал в адсорбционную колонну, загруженную адсорбентом. Здесь происходит очистка газа от диоксидов азота, серы, углерода и H_2S , после чего газ выбрасывается в атмосферу. После появления проскока указанных газов на выходе из колонны ее переводят на регенерацию, а к работе приступает отрегенированная колонна. Регенерацию адсорбента осуществляют сначала промывкой, затем сушкой.

Приблизительная длительность стадий: очистка – 600 ч, промывка – 50 ч, сушка – 30 ч. Сушка осуществляется продувкой очищенным газом ТЭЦ.

На рис. 1 показана адсорбционная способность цеолита по диоксидам азота, серы, углерода и H_2S .

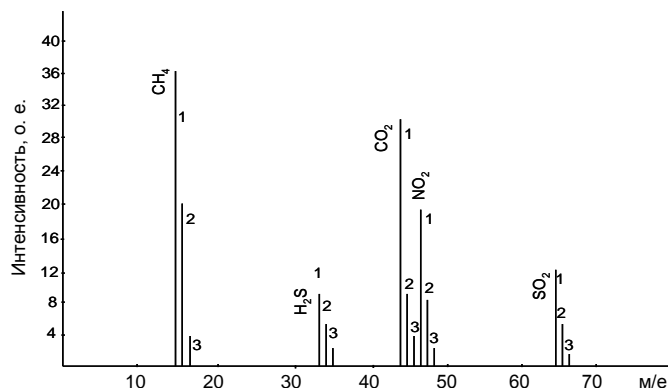


Рис. 1. Масс-спектрограмма процесса очистки природного газа от диоксидов азота, серы, углерода и H_2S : 1 – исходный газ; 2 – процесс очистки адсорбентами, прошедшими только термообработку; 3 – процесс очистки адсорбентами, прошедшими термо- и электрообработку

Результаты исследований свидетельствуют о том, что электроразрядная обработка существенно повышает эффективность адсорбционных процессов.

В целях выяснения причины повышения эффективности адсорбционных процессов нами были исследованы адсорбенты, подвергнутые воздействию электрического разряда. Были сняты термостимулированные токи с адсорбентов, прошедших электрообработку.

На рис. 2 представлены спектры термостимулированной релаксации (ТСР) с образцов цеолита, подвергнутых в течение 10 мин воздействию электрического разряда барьерного вида. Как видно из рис. 2, наличие трех пиков в спектре свидетельствует о низко- ($\sim 46^\circ C$) и высокотемпературной (350 и $500^\circ C$) релаксациях электрического заряда в образцах. Количество заряда, соответствующее 1-му пику: $Q_1 = 4 \cdot 10^{-7}$ Кл, 2-му пику – $Q_2 = 6 \cdot 10^{-6}$ Кл, 3-му пику – $Q_3 = 2 \cdot 10^{-7}$ Кл.

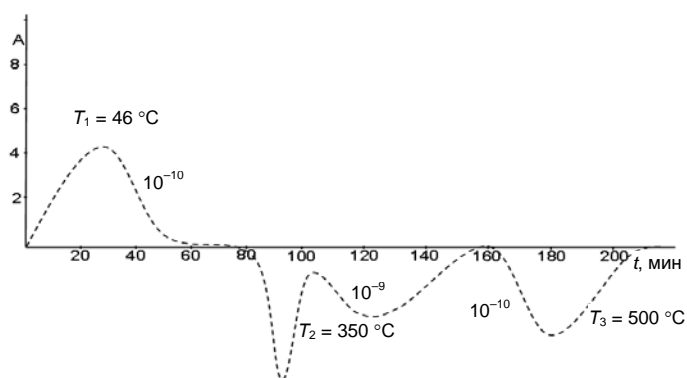


Рис. 2. Кривая тока ТСР в цеолите. Электризация барьерным разрядом. Электрический разряд поддерживался при напряжении $u = 10$ кВ; значении начального напряжения зажигания разряда $u_n = 7$ кВ; время обработки образцов – 10 мин, линейный нагрев образца проводился от комнатной температуры до $T = 600^\circ C$

Следует отметить, что многократное повторение эксперимента свидетельствует об обнаружении идентичной картины во всех спектрах.

Экспериментально обнаружено, что для повышения эффективности адсорбционных процессов достаточно одноминутной электроразрядной обработки образцов цеолита. Опыты проводились также с использованием в качестве адсорбентов силикагеля и природного цеолита – клиноптилолита, и в этих случаях были получены результаты, свидетельствующие об интенсифицирующем влиянии электроразрядной обработки адсорбентов на адсорбционные процессы.

На основе полученных результатов разработана технология очистки жидкого топлива перед сжиганием. Использование жидкого топлива на ТЭЦ часто предполагается резервным. Мазут является основным источником загрязнений сернистыми газами. Серосодержание в мазуте колеблется в пределах 0,5–3,0 % об. При сжигании мазута образуются окислы серы. Очистка нефтепродуктов, в том числе мазута от сернистых соединений, представляет собой чрезвычайно сложную задачу. Случай с мазутом усложняется его высокой вязкостью, что заставляет вести процесс очистки при повышенных температурах.

Как показали результаты экспериментов, очистка мазута адсорбентами в динамическом режиме значительно менее эффективна, чем в статическом режиме. Исключительно большая вязкость мазута и его низкая реакционная способность задерживают протекание адсорбционного процесса. В то же время дополнительное включение электрического поля позволяет повысить глубину очистки и ускоряет ее процесс.

Установлено, что степень очистки мазута от сернистых соединений, как и нефтепродуктов в целом, в сильной степени зависит от конкретного вида сернистого соединения. Например, в значительной степени очистку удаётся осуществлять в случае меркаптаных соединений, в то время как серооксид углерода удаляется значительно труднее или вообще не удаляется. При этом одни виды сернистых соединений хорошо удаляются одними адсорбентами, другие виды соединений – другими адсорбентами. Поэтому в экспериментах использовались также смеси адсорбентов с целью выявления возможностей оптимальной очистки.

На рис. 3, 4 показана кинетика процесса адсорбционной очистки мазута как без поля, так и в присутствии электрического поля.

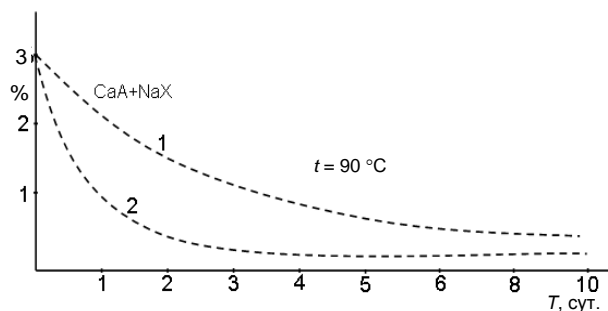


Рис. 3. Зависимость содержания сернистых соединений (меркаптаны) в мазуте от времени очистки: 1 – без поля; 2 – при воздействии электрического поля

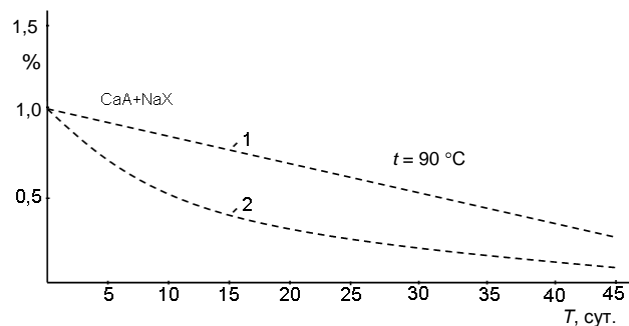


Рис. 4. Зависимость содержания сернистых соединений (серооксид углерода) в мазуте от времени очистки: 1 – без поля; 2 – при воздействии электрического поля

Как видно, меркаптанная сера эффективно очищается из мазутов (рис. 3), в то же время очистка серооксида углерода затруднена (рис. 4). Воздействием электрического поля можно добиться снижения времени и повышения глубины очистки.

Полученные результаты позволяют предложить следующую схему очистки (рис. 5).

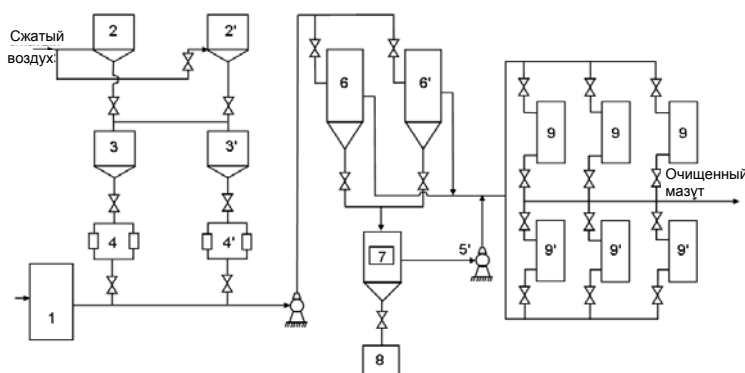


Рис. 5. Принципиальная схема очистки мазута от сернистых соединений: 1 – усреднитель; 2, 2' – емкости для приготовления реагентов; 3, 3' – емкости для раствора смешанного реагента; 4, 4' – насосы-дозаторы; 5, 5' – центробежные насосы; 6, 6' – отстойники; 7 – центрифуга; 8 – сборник осадка; 9, 9' – реакторы для адсорбционной очистки

Мазут поступает в усреднитель 1, откуда центробежным насосом вместе с реагентом подается в отстойники 6. После осуществления процесса реагентной очистки мазут поступает в реакторы для адсорбционной очистки 9, где происходит окончательная очистка мазута от сернистых соединений и следов реагента. Очищенный мазут на выходе готов к потреблению.

Большие объемы выбросов тепловых электростанций обуславливают необходимость поисков и применения эффективных методов очистки. Исследования возможностей очистки выбросов показали перспективность поисков модификации методов очистки с использованием воздействий сильных электрических полей и разрядов. Обработанные электрическим разрядом адсорбенты активизируют свою адсорбционную способность. Конверсия в газах и жидкостях способствует интенсификации процессов очистки. Очистка такого трудноподдающегося продукта, как мазут, при

соответствующих условиях может быть в значительной степени интенсифицирована.

Таким образом, выявлено, что при электроразрядной обработке адсорбентов происходит процесс внедрения электрических зарядов на поверхность и в объем адсорбентов. Высокотемпературные пики свидетельствуют о глубоких уровнях внедрения заряда. Накопившиеся в адсорбенте электрические заряды, по-видимому, образуют дополнительные центры адсорбции и тем самым повышают эффективность сорбционных процессов. Дальнейший поиск оптимальных режимов интенсификации методов очистки необходимо продолжить, но эффективность такого подхода к экологической проблеме очевидна.

ВЫВОДЫ

Разработана методика исследования процесса воздействия электрическим разрядом на сорбцию газов и жидкостей пористыми адсорбентами. Установлен факт электрической зарядки адсорбентов при выдержке в разряде барьерного вида. Оценено количество зарядов, накопившихся в образцах цеолита, подвергнутых воздействию электрических разрядов. Выявлены факты повышения эффективности адсорбционных процессов, протекающих в условиях воздействия электрических разрядов. Повышение эффективности адсорбционных процессов в условиях воздействия электрических разрядов связывается с образованием в адсорбентах дополнительных адсорбционных центров в качестве накопившихся электрических зарядов.

Полученные результаты свидетельствуют об эффективности предложенных технологических схем очистительных процессов, обеспечивающих эффективное решение экологической проблемы в случае станции, работающей на природном газе и мазуте.

ЛИТЕРАТУРА

1. Ермаков, А. Н. Химические реакции в атмосферной капельной влаге / А. Н. Ермаков, И. К. Ларин, А. П. Пурмаль // Изв. РАН. Энергетика. – 2007. – № 5. – С. 8.
2. Ровенский, Ф. Я. Озон, окислы азота и серы в нижней атмосфере / Ф. Я. Ровенский, В. И. Егоров. – М.: Гидрометеиздат, 1986. – С. 183.
3. О некоторых экономических проблемах энергетики / В. Н. Емохонов [и др.] // Изв. РАН. Энергетика. – 2002. – № 3. – С. 58.
4. Molina, M. J. Stratospheric Sink for chlorofluoromethams: Chlorine. Catalyzed Destruction of Ozone / M. J. Molina, F. S. Rowland // Nature. – 1974. – V. 249. – P. 810–814.
5. Изменение адсорбционных и электрофизических свойств адсорбентов при воздействии электрического разряда / Ч. М. Джуварлы [и др.] // Электронная обработка материалов. – 1987. – № 3. – С. 59–62.
6. Влияние электрических полей на эффективность адсорбционной очистки углеводородных жидкостей от примесей / Ч. М. Джуварлы [и др.] // Электронная обработка материалов. – 1990. – № 5. – С. 38–40.
7. Образование заряженного состояния в силикагелях под воздействием электрических полей и разрядов / Ч. М. Джуварлы [и др.] // Электронная обработка материалов. – 1991. – № 4. – С. 46–47.

Поступила 12.03.2010