

Re-Design des Frankfurter Unterrichtskonzepts im Rahmen von EPo-EKo**Jan-Philipp Burde*, Thomas Wilhelm*, Thomas Schubatzky^x, Claudia Haagen-Schützenhöfer^x, Lana Ivanjek^o, Martin Hopf^o, Liza Dopatka⁺, Verena Spatz⁺**

*Institut für Didaktik der Physik, Goethe-Universität Frankfurt, Max-von-Laue-Str. 1, 60438 Frankfurt;

^xInstitut für Physik, Physikdidaktik, Karl-Franzens-Universität Graz, Universitätsplatz 5, 8010 Graz;^oÖsterreichisches Kompetenzzentrum für Didaktik der Physik, Universität Wien, Porzellangasse 4, 1090 Wien;⁺Institut für Physik, Physikdidaktik, Technische Universität Darmstadt, Hochschulstraße 12, 64289 Darmstadt; burde@physik.uni-frankfurt.de, wilhelm@physik.uni-frankfurt.de, thomas.schubatzky@uni-graz.at, claudia.haagen@uni-graz.at, lana.ivanjek@univie.ac.at, martin.hopf@univie.ac.at, liza.dopatka@physik.tu-darmstadt.de, verena.spatz@physik.tu-darmstadt.de**Kurzfassung**

Viele Lernende besitzen auch nach der Sekundarstufe I kein angemessenes Verständnis der elektrischen Grundgrößen „Spannung“, „Stromstärke“ und „Widerstand“ sowie ihrer wechselseitigen Beziehung in einfachen Stromkreisen. In der Studie von Burde (2018) konnte gezeigt werden, dass das Frankfurter Unterrichtskonzept auf Basis des Elektronengasmodells zu einem deutlich besseren konzeptionellen Verständnis beiträgt. Im Sinne des für Design-Based-Research-Ansätze typischen zyklischen Vorgehens von Entwicklung, Erprobung und Evaluation wurde das ursprüngliche Unterrichtskonzept für die aktuell laufende binationale Studie „Elektrizitätslehre mit Potenzial und Kontexten“ (EPo-EKo) weiterentwickelt. Grundlage hierfür waren einerseits die schulpraktischen Erfahrungen der Lehrkräfte in der Studie von Burde (2018) und andererseits kognitionspsychologische Erkenntnisse der „Dual-Process Theory“, wonach Lernende trotz besseren Wissens oftmals in ein intuitives, aber falsches Denkschema zurückfallen, statt eine physikalisch gesehen korrekte Argumentation zu verfolgen. Um eine unkomplizierte Implementierung im Regelunterricht zu ermöglichen, wurde das überarbeitete Frankfurter Unterrichtskonzept inzwischen unter dem Titel „Eine Einführung in die Elektrizitätslehre mit Potenzial“ in Form eines kostenfreien Schulbuchs veröffentlicht.

1. Das EPo-EKo-Projekt

Das in diesem Artikel beschriebene Re-Design des Frankfurter Unterrichtskonzepts fand im Rahmen des gemeinsamen Design-Based Research (DBR) Projekts „Elektrizitätslehre mit Potenzial und Kontexten“, kurz EPo-EKo, der Universitäten Frankfurt, Darmstadt, Wien und Graz statt. Das übergeordnete Ziel dieses DBR-Projektes besteht darin, zu einer Verbesserung des Elektrizitätslehreunterrichts in der Sekundarstufe I beizutragen. Zu diesem Zweck wird der traditionelle Unterricht mit drei im Rahmen des EPo-EKo-Projektes entwickelten Unterrichtskonzepten verglichen. Die empirische Evaluation der verschiedenen Unterrichtskonzepte umfasst dabei neben dem konzeptionellen Verständnis auch das Sach- und Fachinteresse sowie das physikbezogene Selbstkonzept der Lernenden. Zusätzlich werden u.a. Facetten des fachdidaktischen Wissens der unterrichtenden Lehrkräfte sowie die jeweilige Unterrichtsstruktur erhoben und untersucht.

Das erste Unterrichtskonzept „EPo“ basiert dabei auf dem bisherigen Frankfurter Unterrichtskonzept auf Basis des Elektronengasmodells. Dieses hat sich in einer Treatment-Kontrollgruppen-Studie mit 790

Schülerinnen und Schülern als sehr lernförderlich erwiesen [1]. Schülerinnen und Schüler, die nach dem Frankfurter Unterrichtskonzept unterrichtet wurden, zeigten ein deutlich besseres konzeptionelles Verständnis einfacher Stromkreise als traditionell unterrichtete Schülerinnen und Schüler. Der mit Hilfe eines psychometrisch ausgereiften Testinstruments [2] ermittelte Verständnisvorsprung der Treatmentgruppe war nicht nur höchst signifikant, sondern entsprach insbesondere einer großen Effektstärke von $d = .94$ [1]. Eine sich an die empirische Studie anschließende Befragung der Lehrkräfte zu ihren Erfahrungen mit dem ursprünglichen Frankfurter Unterrichtskonzept gab wertvolle Hinweise für ein Re-Design des Konzepts.

Das zweite Unterrichtskonzept „EKo“ wird vor dem Hintergrund entwickelt, dass in der physikdidaktischen Forschung seit langem bekannt ist, dass eine geeignete Kontextorientierung das Interesse der Schülerinnen und Schüler steigern kann [3]. Unklar ist hingegen, inwiefern ein kontextorientierter Unterricht auch zu einem besseren inhaltlichen Verständnis beiträgt [4]. Durch die empirische Evaluation des kontextstrukturierten Unterrichtskonzepts „EKo“ in Hinblick auf die Entwicklung des konzeptionellen

Verständnisses und des Interesses der Schülerinnen und Schüler an Physik soll hier der fachdidaktische Forschungsstand weiter vorangebracht werden.

Das dritte zu evaluierende Unterrichtskonzept „EPO-EKO“ stellt eine Kombination der beiden bereits vorgestellten Unterrichtskonzepte „EPO“ und „EKO“ dar. Dabei besteht das Ziel, ein kontextstrukturiertes Unterrichtskonzept auf Basis des überarbeiteten Frankfurter Unterrichtskonzepts zu entwickeln und dieses empirisch zu evaluieren.

2. Das bisherige Frankfurter Unterrichtskonzept

Die Motivation zur Entwicklung des Frankfurter Unterrichtskonzepts bestand darin, dass es vielen Lernenden in der Sekundarstufe I im traditionellen Unterricht nicht gelingt, ein angemessenes Verständnis von einfachen Stromkreisen zu entwickeln. Als eine besondere Herausforderung hat sich hierbei die elektrische Spannung erwiesen, die von den meisten Lernenden als Eigenschaft des elektrischen Stroms und nicht als eigenständige physikalische Größe wahrgenommen wird [5]. Die Schwierigkeit, Strom und Spannung konzeptionell zu trennen, spiegelt sich auch in der Verwendung des Begriffs der sogenannten „Stromspannung“ wider. Dieser wird nicht nur in der Schule oftmals von Schülerinnen und Schülern verwendet, sondern stellt zum Zeitpunkt des Schreibens dieses Artikels sogar bei „Google Translate“ die offizielle Übersetzung des englischen Begriffs „voltage“ dar und wird dort als „von der Übersetzer-Community bestätigt“ angezeigt.

Um den Schülerinnen und Schülern ein eigenständiges Spannungskonzept zu ermöglichen und ihnen insbesondere die Bedeutung der elektrischen Spannung für die Stromstärke verständlich zu machen, wird die elektrische Spannung im Frankfurter Unterrichtskonzept noch vor der Stromstärke in Analogie zu Luftdruckunterschieden als elektrischer Druckunterschied eingeführt. Indem die Lernenden zunächst in offenen Stromkreisen die elektrischen Drücke entsprechend einer vorgegebenen Farbkodierung einfärben, wird von Beginn an gezielt versucht, bei ihnen die elektrische Spannung als Primärkonzept zur Analyse von Stromkreisen zu verankern, um dem oft beklagten „übermächtigen Strombegriff“ entgegenzuwirken [5, 6]. Erst nach der Einführung der elektrischen Spannung als elektrischer Druckunterschied wird dann in Analogie zu den zuvor besprochenen und den Lernenden aus dem Alltag bekannten Luftdruckbeispielen (z.B. Luftmatratzen oder Fahrradreifen) besprochen, dass die z.B. an Lämpchen anliegenden „elektrischen Druckunterschiede“ genauso eine Elektronenströmung durch ein Lämpchen bewirken wie Luftdruckunterschiede eine Luftströmung bewirken. Eine umfassende Darstellung der Ideen des ursprünglichen Unterrichtskonzepts findet sich in [7].

3. Darstellung des Re-Designs

Nach der Entwicklung und empirischen Evaluation des ursprünglichen Frankfurter Unterrichtskonzepts

fand im Rahmen von EPO-EKO entsprechend der Forschungsphilosophie von Design-Based Research ein Re-Design des Unterrichtskonzepts statt, u.a. um einen Beitrag zur nachhaltigen Verbesserung des Physikunterrichts zu leisten [8]. Dieses Re-Design fand auf Grundlage theoretischer Überlegungen, eigener Unterrichtserfahrung und vor allem den schulpraktischen Erfahrungen der Lehrkräfte statt, die in der Studie von Burde [1] bereits nach dem Unterrichtskonzept unterrichtet. Dabei zeigte sich, dass alle Lehrkräfte das gewählte Vorgehen, die Spannung als Potenzial- bzw. Druckdifferenz einzuführen, für sinnvoll erachten. Besonders gelobt wurde die verwendete Luftdruckanalogie in Kombination mit der farblichen Kodierung des elektrischen Drucks in Schaltplänen, da dieses Vorgehen bei den Schülerinnen und Schülern nicht nur zu einem besseren Verständnis der elektrischen Grundgrößen beitrug, sondern insbesondere die Bedeutung der elektrischen Spannung für die Stromstärke verständlich darstellte.

Auch wenn die bisherigen Unterrichtsmaterialien von den Lehrkräften als Bereicherung ihres Unterrichts betrachtet wurden, bestand eine Kritik darin, dass die Materialien insgesamt zu umfangreich seien. Kritisiert wurde ferner, dass Schülerinnen und Schüler der Sekundarstufe I damit überfordert seien, Reihenschaltungen mit Hilfe von Übergangszuständen zu analysieren. Ein weiterer Kritikpunkt von Seiten der Lehrkräfte bestand in der Diskussion von Lade- bzw. Entladevorgängen von Kondensatoren zur Vorbereitung einer Argumentation mit Übergangszuständen bei Reihenschaltungen, da Kondensatoren i.d.R. nicht Teil des Lehrplans der Sekundarstufe I sind. Die Farbwahl bei der Farbkodierung des elektrischen Drucks in Stromkreisen wurde von den Lehrkräften zwar als intuitiv bezeichnet, nichtsdestotrotz äußerten sie den Wunsch, dass in den Unterrichtsmaterialien zumindest der Widerspruch zur traditionellen Farbgebung thematisiert wird. Hintergrund ist hier, dass im Unterrichtskonzept der hohe elektrische Druck im mit dem Minuspol verbundenen Leiterstück rot und der niedrige elektrische Druck im mit dem Pluspol verbundenen Leiterstück blau eingefärbt wird, während die Farbgebung traditionell genau andersrum ist. Für eine detailliertere Auseinandersetzung mit dem Feedback der Lehrkräfte sei an dieser Stelle auf [9] verwiesen.

3.1. Farbkodierung und Oberflächenladungen

Vor dem Hintergrund, dass von Seiten der Lehrkräfte der Wunsch geäußert wurde, in den Unterrichtsmaterialien näher auf den Widerspruch zur traditionellen Farbkodierung einzugehen, wird im überarbeiteten Unterrichtskonzept kurz auf den Zusammenhang zwischen Oberflächenladungen und „elektrischem Druck“ sowie den Unterschied zwischen konventioneller und physikalischer Stromrichtung eingegangen. Anknüpfend an die zuvor besprochenen Luftdruckbeispiele, bei denen der Zusammenhang zwischen Kompression und Druck über eine Teilchen-

darstellung erarbeitet wurde, wird der in Leitern herrschende elektrische Druck mit der Anzahl an Oberflächenelektronen in Verbindung gebracht. Dabei wird bei dieser sich insbesondere an Lehrkräfte und interessierte Schülerinnen und Schüler gerichteten Erklärung darauf hingewiesen, dass sich bei elektrischen Leitern im Gegensatz zu den zuvor diskutierten Luftdruckbeispielen durch die Batterie nicht die Anzahl der Elektronen im Inneren vom Leiter ändert, sondern lediglich an dessen Oberfläche [10]. Der Zusammenhang zwischen Oberflächenelektronen und dem postulierten elektrischen Druck wird dann an Hand von Abb.1 aufgezeigt und erklärt, dass viele Oberflächenelektronen einen hohen elektrischen Druck, normal-viele Oberflächenelektronen einen normalen elektrischen Druck und wenige Oberflächenelektronen einen niedrigen elektrischen Druck bedeuten. Die farbliche Kodierung des elektrischen Drucks (rot = hoher elektrischer Druck; blau = niedriger elektrischer Druck) ist dabei bewusst der alltäglichen Verwendung dieser Farben z.B. bei Wasserhähnen oder Wetterkarten entlehnt, wo rot i.d.R. für einen hohen Wert und blau i.d.R. für einen niedrigen Wert steht.

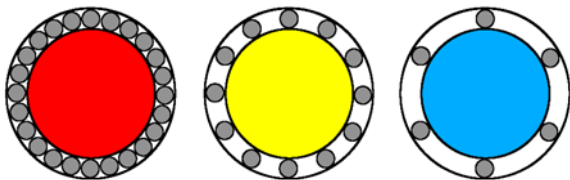


Abb. 1: Darstellung des Zusammenhangs zwischen Oberflächenelektronen und „elektrischem Druck“. Dabei steht Rot für einen hohen elektrischen Druck, Gelb für einen normalen elektrischen Druck und Blau für einen niedrigen elektrischen Druck.

Nach der Klärung des Ursprungs des elektrischen Drucks anhand unterschiedlicher Oberflächenelektronendichten wird im überarbeiteten Unterrichtskonzept der Frage nachgegangen, warum die Farbkodierung des elektrischen Drucks nicht mit der traditionellen Farbkodierung übereinstimmt, wie man sie z.B. bei Netzgeräten oftmals antrifft. Hierzu wird erklärt, dass die konventionelle Farbkodierung zu einer Zeit festgelegt wurde, als man noch dachte, dass „positiv geladene Teilchen“ vom Plus- zum Minuspol strömen würden. In Anlehnung an die vermittelte Modellvorstellung wird dann argumentiert, dass man am Pluspol einen „hohen elektrischen Druck“ positiv geladener Teilchen annahm und ihn deshalb rot einfärbte, während man am Minuspol einen „niedrigen elektrischen Druck“ positiv geladener Teilchen annahm und ihn deshalb blau einfärbte. Ein Vorteil dieser Erklärung besteht darin, dass sie an die ohnehin oftmals im Physikunterricht behandelte Unterscheidung zwischen konventioneller und physikalischer Stromrichtung unmittelbar anschlussfähig ist, weshalb die beiden Stromrichtungen im überarbeiteten Unterrichtskonzept an dieser Stelle auch explizit thematisiert werden.

3.2. Stromkreise als Energieübertragungssysteme

Die von den Lehrkräften geäußerte Kritik in Hinblick auf das Kapitel „Kondensatoren“ und „Übergangszustände“ wurde im Rahmen des Re-Designs dadurch aufgegriffen, dass Kondensatoren im überarbeiteten Unterrichtskonzept nicht mehr behandelt werden und Übergangszustände eine weniger zentrale Stellung im Konzept einnehmen. Der Verzicht auf eine Auseinandersetzung mit den Lade- und Entladevorgängen von „Kondensatoren“ bedeutet auch, dass eine Einführung in die „Elektrostatik“ auf Basis einer mikroskopischen Modellvorstellung (positiv geladene Atomrümpfe, negativ geladene Elektronen) im Unterrichtskonzept nicht mehr zwingend stattfinden muss.

Anstelle eines Einstiegs in die Thematik über die Elektrostatik geht das überarbeitete Unterrichtskonzept in der ersten Einheit deshalb der Frage nach, welche Bedeutung Stromkreise für unsere heutige Gesellschaft haben und wie mit ihnen Energie übertragen wird. In Anlehnung an Überlegungen von Härtel [11] und Muckenfuß [12] wird der elektrische Stromkreis dabei anderen Energieübertragungssystemen gegenübergestellt und von diesen abgegrenzt, um bereits zu Beginn der Stromverbrauchsvorstellung entgegenzuwirken. Dies geschieht vor dem Hintergrund, dass sich der elektrische Stromkreis als System zur Energieübertragung wesentlich von Energieübertragungssystemen unterscheidet, die den Schülerinnen und Schülern oftmals aus dem Alltag vertraut sind. Zu nennen sind hier insbesondere Öl- bzw. Gaspipelines, Kohletransporte per Schiff oder Zug sowie das Betanken eines Autos mit Benzin. In all diesen Fällen findet ein linearer Energietransport statt, wobei das Überträgermedium (Öl, Kohle, Benzin) von der Quelle zum Ziel transportiert und dort verbraucht wird. Aus diesem Grund sollte es nicht überraschen, dass Schülerinnen und Schüler bei einem einfachen Stromkreis mit Lämpchen zunächst einmal davon ausgehen, dass im Lämpchen der elektrische Strom genauso verbraucht wird, wie z.B. eine Gasflamme das Erdgas verbraucht. Eines der wesentlichen Ziele der ersten Einheit im überarbeiteten Unterrichtskonzept besteht deshalb darin, den Schülerinnen und Schülern bewusst zu machen, dass sich elektrische Stromkreise als Energieübertragungssysteme fundamental von der Energieübertragung z.B. über eine Öl-Pipeline unterscheiden. Basierend auf Ideen von Härtel [11] wird der elektrische Stromkreis deshalb zu Beginn mit einer Fahrradkette bzw. einem „starrten Elektronenring“ verglichen, da hier Energie mit Hilfe eines zirkulierenden Mediums über einen „Kraftschluss“ zwischen Antrieb und Widerstand übertragen wird. Während bei der Öl-Pipeline das Öl als Überträgermedium der Energie am Ende verbraucht wird, überträgt der Stromkreis analog zur Fahrradkette Energie, ohne dass dabei die Kettenglieder oder die Elektronen selbst verbraucht werden.

Um diesen Kraftschluss zwischen Antrieb und Widerstand bzw. Lämpchen den Schülerinnen und Schülern auch experimentell zugänglich zu machen, wird

auf den handgetriebenen Generator „DynaMot“ nach Muckenfuß [12] zurückgegriffen (siehe Abb. 2). Sofern dieser in einem Schülerexperiment in einem unverzweigten Stromkreis mit einer 30 W Lampe (5 A bei 6 V) verbunden wird, können die Lernenden am eigenen Körper erfahren, dass es mit merklicher Anstrengung verbunden ist, ein Lämpchen zum Leuchten zu bringen – eine Erfahrung, die man bei elektrischen Geräten im Alltag nicht macht, da hier bloß der Schalter betätigt werden muss.

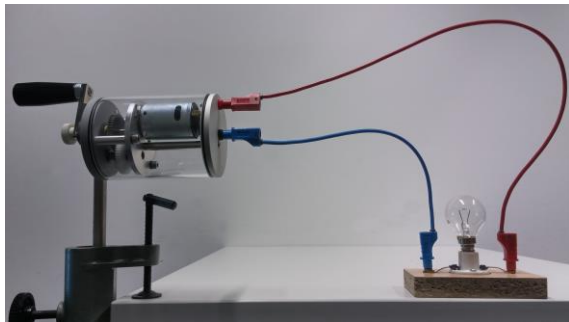


Abb. 2: Erfahrbare Energieübertragung mit Hilfe des handgetriebenen Generators „DynaMot“ nach Muckenfuß und einer 30 W Lampe.

Der direkte Vergleich mit einer Fahrradkette bzw. einem „starrten Elektronenring“ hat ferner zum Ziel, der Stromaussendevorstellung entgegenzuwirken. Insbesondere sollen die Lernenden erkennen, dass in einer Batterie keine Elektronen gespeichert sind wie Öl in einem Fass und dann z.B. vom Minuspol aus dem Stromkreis Bauteil für Bauteil durchlaufen. Hierzu wird die Batterie in Analogie zu den Pedalen bei einer Fahrradkette als Antrieb des „starrten Elektronenrings“ eingeführt. Ein weiterer Vorteil des Einstiegs über die Fahrradkettenanalogie besteht darin, dass den Lernenden von Beginn an der Systemcharakter des elektrischen Stromkreises vor Augen geführt wird und so beispielsweise auch die Frage diskutiert werden kann, warum eine Deckenlampe nach Betätigen des Schalters sofort anfängt zu leuchten, obwohl zwischen Schalter und Lampe mehrere Meter liegen und Elektronen in Kupferleitungen in einer Sekunde nur etwa 0,1 mm zurücklegen.

3.3. Übergangszustände bei Reihenschaltungen

Wie bereits angedeutet, bestand ein weiterer Kritikpunkt der Lehrkräfte in der bisher ausgiebigen Auseinandersetzung mit Übergangszuständen zur Erklärung von Stromstärke und Spannung bei Reihenschaltungen. Dieser Kritik wurde im Rahmen des Re-Designs des Unterrichtskonzepts Rechnung getragen, indem zunächst der Zusammenhang zwischen Stromstärke und Gesamtwiderstand bei Reihenschaltungen ohne Bezugnahme zu Übergangszuständen behandelt wird. Hierzu wird argumentiert, dass z.B. drei identische in Reihe geschaltete Widerstände die Elektronenströmung dreimal so stark behindern wie ein einzelner solcher Widerstand. Um den Schülerinnen und Schülern diesen Zusammenhang intuitiv verständlich

zu machen, wird an dieser Stelle auf eine Strohhalm-analogie zurückgegriffen. In Analogie zu einer Reihenschaltung von Widerständen, die mit einem größeren Gesamtwiderstand einhergeht und die Elektronenströmung stärker behindert, werden die Lernenden auf folgenden Zusammenhang aus dem Alltag aufmerksam gemacht: Je mehr Strohhalm hintereinander „zusammengesteckt“ werden, desto schwerer lässt sich Luft durch sie blasen und desto größer ist folglich ihr „Gesamtwiderstand“.

Gleichzeitig wurde im Rahmen des Re-Designs versucht, die Erklärungsmächtigkeit der Analyse von Reihenschaltungen mit Hilfe von Übergangszuständen insbesondere in Hinblick auf die elektrische Spannung weiter zu nutzen. Um mit „elektrischen Drücken“ verstehen zu können, warum beispielsweise bei zwei in Reihe geschalteten Widerständen an einem größeren Widerstand eine größere Spannung anliegt, benötigen die Lernenden eine dynamische Modellvorstellung. In der ersten Version des Unterrichtskonzepts diente die Betrachtung von Lade- und Entladevorgängen von Kondensatoren dazu, die Schülerinnen und Schüler gedanklich an eine solche Vorstellung heranzuführen. Die Grundidee bestand darin, dass z.B. beim Laden eines Plattenkondensators der „elektrische Druck“ auf der einen Platte langsam absinkt, während er in gleichem Maße auf der anderen Platte zunimmt.

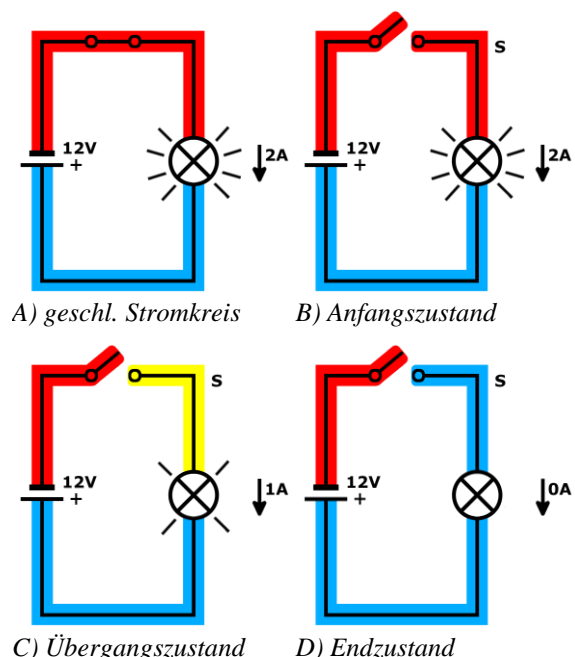


Abb. 3: Hinführung zur dynamischen Modellvorstellung mit einem Schalter, der geöffnet wird.

Da Kondensatoren im überarbeiteten Unterrichtskonzept nicht mehr vorkommen, findet die Hinführung zur dynamischen Modellvorstellung stattdessen über die Betrachtung der Spannung an einem Schalter statt (siehe Abb. 3). Hierzu wird bei einem einfachen Stromkreis mit einem zunächst geschlossenen Schal-

ter die Veränderung der elektrischen Drücke unmittelbar nach dem Öffnen des Schalters betrachtet. Solange der Schalter noch geschlossen ist, liegt an ihm kein elektrischer Druckunterschied an, da der Schalter keinen elektrischen Widerstand hat (Situation A: geschl. Stromkreis). Im ersten Moment nach der Öffnung des Schalters liegt an diesem immer noch kein elektrischer Druckunterschied an, da zu diesem Zeitpunkt gedacht noch keine Elektronen aus dem Leiterstück S durch das Lämpchen in das untere Leiterstück geflossen sind (Situation B: Anfangszustand).

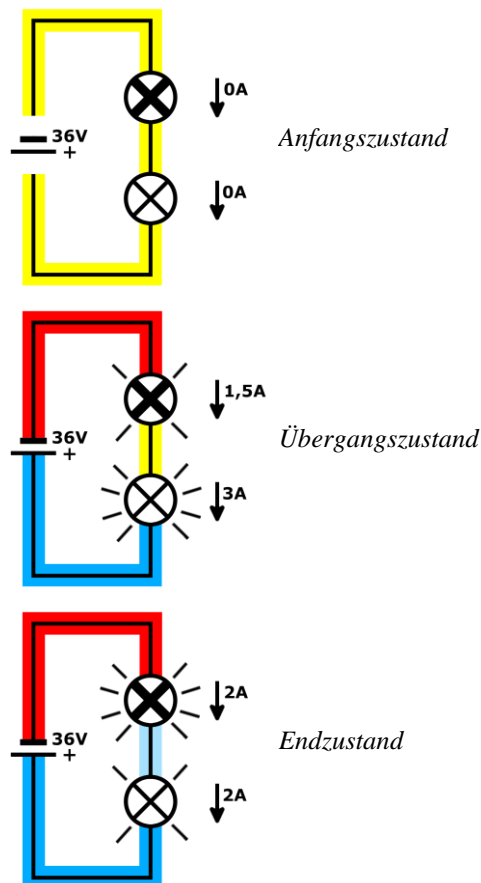


Abb. 4: Dynamische Modellvorstellung bei einer Reihenschaltung von zwei Lämpchen. Im Beispiel soll das obere Lämpchen einen doppelt so großen Widerstand haben wie das untere Lämpchen.

Aufgrund des an dem Lämpchen anliegenden elektrischen Druckunterschieds strömen aus dem Leiterabschnitt S jedoch Elektronen durch das Lämpchen zum unteren Leiterabschnitt, während bedingt durch den nun offenen Schalter keine neuen Elektronen nachströmen. Dadurch sinkt der elektrische Druck in Leiterabschnitt S ab, womit gleichzeitig auch der elektrische Druckunterschied und damit die Intensität der Elektronenströmung durch das Lämpchen absinken (Situation C: Übergangszustand). Dieser Prozess setzt sich fort, bis so viele Elektronen aus dem Leiterabschnitt S geströmt sind, dass dort der gleiche elektrische Unterdruck herrscht wie im unteren Leiterabschnitt. Da dann am Lämpchen kein elektrischer Druckunterschied mehr anliegt, strömen auch keine

Elektronen mehr durch das Lämpchen. Stattdessen liegt nun am Schalter der volle von der Batterie erzeugte elektrische Druckunterschied an, womit der sogenannte Endzustand erreicht ist (Situation D: Endzustand).

Im nächsten Schritt wird die dynamische Modellvorstellung mit Anfangs-, Übergangs- und Endzuständen übertragen auf einfache Reihenschaltungen bestehend z.B. aus zwei Lämpchen mit unterschiedlich großem Widerstand (siehe Abb. 4). Analog zum bisherigen Unterrichtskonzept wird hier für den Anfangszustand angenommen, dass der Stromkreis noch nicht mit der Batterie verbunden wurde und deshalb in allen Leiterabschnitten noch ein „elektrischer Normaldruck“ herrscht. Der Übergangszustand ist dadurch charakterisiert, dass im oberen bzw. unteren Leiterabschnitt schon der jeweilige elektrische Über- bzw. Unterdruck des Minus- bzw. Pluspol herrscht, jedoch noch keine Elektronen durch die Lämpchen geströmt sind. Aufgrund des als doppelt so groß angenommenen Widerstands des oberen Lämpchens verglichen mit dem unteren Lämpchen kommt es in Folge der an beiden Lämpchen zunächst identischen elektrischen Druckunterschiede zu unterschiedlich großen Elektronenströmungen durch die Lämpchen. Da dann mehr Elektronen aus dem mittleren Leiterabschnitt rausströmen als reinströmen, sinkt dort der elektrische Druck ab, bis die Intensität der Elektronenströmung durch beide Lämpchen gleich groß ist. Dies ist unter der idealisierten Annahme von Lämpchen mit Ohm'schen Widerstand dann der Fall, wenn die Spannung am oberen Lämpchen doppelt so groß ist wie am unteren Lämpchen.

Im Gegensatz zum bisherigen Unterrichtskonzept werden die wesentlichen Erkenntnisse dieser Überlegungen dann auch in der folgenden Form zusammengefasst: „An einem großen Widerstand stellt sich immer ein großer Druckunterschied ein. An einem kleinen Widerstand stellt sich immer ein kleiner Druckunterschied ein. An gleichen Widerständen stellt sich immer der gleiche Druckunterschied ein.“ Anhand der Regeln sollen auch lernschwächere Schülerinnen und Schüler in die Lage versetzt werden, die an in Reihe geschalteten Widerständen anliegende Spannung in Abhängigkeit ihrer jeweiligen Widerstandswerte R einschätzen zu können, ohne dafür auf die dynamische Modellvorstellung zurückgreifen zu müssen. Damit wird der Kritik der Lehrkräfte Rechnung getragen, dass gerade lernschwächere Schülerinnen und Schüler Schwierigkeiten damit hätten, die dynamische Modellvorstellung zielführend anzuwenden.

3.4. Förderung der Metakognition

Bei der Umsetzung des Konzepts im eigenen Unterricht hat sich zudem gezeigt, dass einige Schülerinnen und Schüler Schwierigkeiten damit haben, die erlernte und an sich verstandene Modellvorstellung konsequent auf Parallelschaltungen anzuwenden. Obwohl die Lernenden bei unterschiedlichsten elektrischen Stromkreisen zuvor die elektrischen Drücke in

den verschiedenen Leiterabschnitten erfolgreich identifizieren konnten und verstanden haben, dass ein elektrischer Druckunterschied eine Elektronenströmung bewirkt, tendieren sie oftmals dazu, Parallelschaltungen aus Sicht des elektrischen Stroms und nicht auf Grundlage von Druckunterschieden zu analysieren. Die Problematik soll im Folgenden an Hand einer einfachen Parallelschaltung, wie sie in Abb. 5 dargestellt ist, erläutert werden.

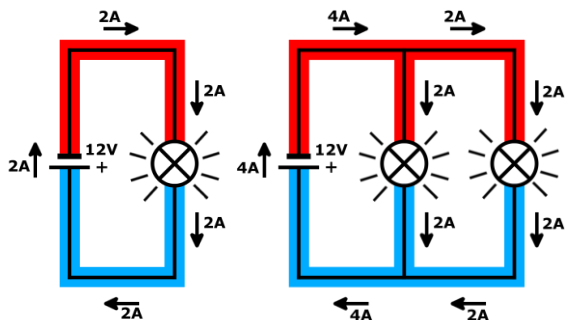


Abb. 5: Zu einem bestehenden Lämpchen wird ein weiteres, identisches Lämpchen parallelgeschaltet.

Entsprechend der im Unterrichtskonzept vermittelten Modellvorstellung sollen Schülerinnen und Schüler das Leuchten des Lämpchens im linken Schaltplan von Abb. 5 wie folgt erklären. Die Batterie erzeugt einen vorgegebenen elektrischen Druckunterschied (z.B. 12 V) in den mit ihren Polen verbundenen Leiterstücken. In Folge des nun an dem Lämpchen anliegenden elektrischen Druckunterschieds kommt es zu einer Elektronenströmung durch das Lämpchen. Dabei wird die Elektronenströmung von dem durch die Batterie erzeugten elektrischen Druckunterschied bewirkt und von dem Widerstand des Lämpchens gehemmt. Im vorliegenden Fall kommt es also in Folge des elektrischen Druckunterschieds von 12 V bei dem gegebenen Lämpchen zu einer Intensität der Elektronenströmung von $I = 2\text{ A}$. Wird nun wie im rechten Schaltplan von Abb. 5 dargestellt ein identisches Lämpchen parallel zum bisherigen Lämpchen geschaltet, so liegt an diesem Lämpchen der gleiche elektrische Druckunterschied an wie am ursprünglichen Lämpchen. Wenden die Schülerinnen und Schüler nun die Modellvorstellung konsequent an, erkennen sie, dass durch das zweite Lämpchen aufgrund des gleichen an ihm anliegenden elektrischen Druckunterschiedes und des gleichen elektrischen Widerstands ebenfalls eine Intensität der Elektronenströmung von $I = 2\text{ A}$ vorliegen muss. Die beiden so entstandenen Einzelströmungen kommen am unteren Knoten zusammen, weshalb im Hauptzweig eine Intensität der Elektronenströmung von $I = 4\text{ A}$ vorliegt, die von der Batterie bewirkt werden muss.

Eine häufige Argumentation von Schülerinnen und Schülern, die zum ersten Mal mit der beschriebenen Situation konfrontiert werden, basiert jedoch nicht auf einer Analyse der elektrischen Druckunterschiede. Stattdessen gehen sie davon aus, dass die Batterie eine Konstantstromquelle ist und sich der

Strom mit $I = 2\text{ A}$ am oberen Knoten zu je $I = 1\text{ A}$ aufteilen müsse. Mit anderen Worten geben die Schülerinnen und Schüler in der beschriebenen Situation also die gelernte Modellvorstellung zugunsten des schon lange beklagten „übermächtigen Strombegriffs“ auf [5]. Statt eine physikalisch gesehen korrekte Argumentation zu verfolgen, greifen die Lernenden also auf eine für sie intuitiv korrekt erscheinende Erklärung zurück. Wichtig ist dabei anzumerken, dass dieses Verhalten nicht auf ein mangelndes Modellverständnis zurückzuführen ist, sondern auf die Art und Weise, wie das kognitive System die wahrgenommenen Informationen verarbeitet [13, 14]. Entsprechend der Dual-Process Theory [15] kommen bei der Informationsverarbeitung zwei unterschiedliche Prozesse zum Tragen: Auf der einen Seite der sogenannte „Process 1“, der unbewusst, schnell und ohne größere kognitive Anstrengung abläuft und somit intuitiven Denkprozessen entspricht. Auf der anderen Seite der „Process 2“, der bewusst und langsam abläuft und mit kognitiver Anstrengung verbunden ist und damit analytische Denkprozesse widerspiegelt. Der durch die Betrachtung der Parallelschaltung unbewusst getriggerte intuitive Denkprozess geht dabei mit der Analyse der Parallelschaltung aus Sicht des Stroms einher. Die Tatsache, dass eine solche Analyse den Lernenden zuerst in den Kopf kommt und mit einem für sie plausiblen Ergebnis einhergeht, behindert sie darin, den „Process 2“ und damit einen reflektierten, rationalen und bewussten Denkprozess zu verfolgen.

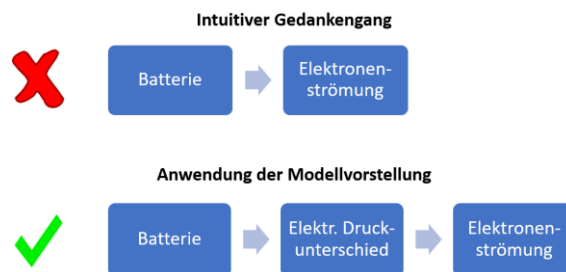


Abb. 6: Vereinfachte Darstellung des „Process 1“ (oben) und des „Process 2“ (unten) der Dual-Process Theory bezogen auf einfache Stromkreise in den Unterrichtsmaterialien.

Vor dem Hintergrund dieser im Unterricht gemachten Erfahrungen und des theoretischen Erklärungsansatzes auf Basis der Dual-Process Theory wurde bei der Weiterentwicklung und Optimierung der Unterrichtsmaterialien gezielt versucht, die Metakognition der Lernenden zu fördern, damit sie sich ihrer eigenen Denkpfade bewusst werden und somit Stromkreise nicht länger ausgehend von der intuitiv erscheinenden Perspektive des elektrischen Stroms, sondern ausgehend von Potentialunterschieden analysieren. Hierzu wurde u.a. Abb. 6 in die Unterrichtsmaterialien aufgenommen, um den Schülerinnen und Schülern zu helfen, sich über die unterschiedlichen Argumentati-

onspfade bewusst zu werden und ihre eigenen Argumentationen bei der Analyse von Stromkreisen zu reflektieren und ggf. zu korrigieren.

Um den ohnehin oftmals „übermächtigen Strombegriff“ bei den Schülerinnen und Schülern nicht unbewusst zu fördern, sollten Lehrkräfte die Stromstärke bei Parallelschaltungen nicht damit begründen, dass sich der Strom an den Knotenpunkten aufteilt. Stattdessen sollte im Unterricht immer wieder betont werden, dass sich die aufgrund der elektrischen Druckunterschiede an den einzelnen Lämpchen entstandenen Einzelströmungen zu einem Gesamtstrom addieren, um so die elektrische Spannung bei den Schülerinnen und Schülern als Primärkonzept bei der Analyse von Stromkreisen zu verankern.

Ähnlich wie bei den Reihenschaltungen, bei denen der mit jedem zusätzlichen Lämpchen größer werdende Gesamtstrom über eine Strohhalm-Analogie plausibel gemacht wird, wird den Lernenden auch bei Reihenschaltungen über die gleiche Analogie versucht verständlich zu machen, warum der Gesamtstrom mit jedem zusätzlichen Widerstand weiter absinkt. Zu diesem Zweck wird die Parallelschaltung von Widerständen verglichen mit der Situation, wenn mehrere Strohhalm „parallel“ in den Mund gesteckt werden. Hier kann auf die Erfahrung zurückgegriffen werden, dass sich die Luft in einer solchen Situation umso leichter durch die Strohhalm blasen lässt, je mehr von ihnen gleichzeitig „parallel“ in den Mund gesteckt werden. In der Terminologie von Parallelschaltungen sinkt also der „Gesamtstrom“ mit jedem zusätzlichen Strohhalm ab (siehe Abb. 7, oben).

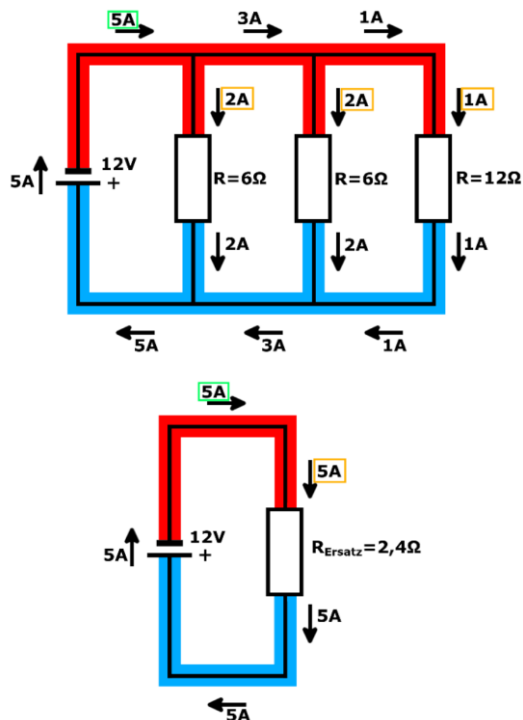


Abb. 7: Einführung des „Ersatzwiderstands“ (unten) über den „Gesamtstrom“ von Einzelwiderständen (oben)

Ausgehend von der Fragestellung, welchen Widerstandswert R ein einzelner Widerstand haben müsste, um bei der gleichen Spannungsquelle zu einer Elektronenströmung zu führen, die der Summe der Elektronenströmungen durch die verschiedenen ursprünglich parallelgeschalteten Widerstände entspricht, wird in einem nächsten Schritt der Begriff des „Ersatzwiderstands“ eingeführt. Beträgt bei einer Spannung von $U = 12 \text{ V}$ die Intensität der Elektronenströmung durch alle drei Widerstände zusammen beispielsweise $I = 5 \text{ A}$, so berechnet sich der nötige Ersatzwiderstand R entsprechend des Unterrichtskonzepts zu $R = U / I = 12 \text{ V} / 5 \text{ A} = 2,4 \Omega$ (siehe Abb. 7, unten). Eine Berechnung des Ersatzwiderstands mittels der Widerstandswerte R der einzelnen parallelgeschalteten Widerstände findet aufgrund der zu erwartenden mathematischen Schwierigkeiten mit dem Kehrwert erst gegen Ende der Unterrichtseinheit statt.

3.5. Weitere Änderungen im Re-Design

Die zu Beginn des überarbeiteten Unterrichtskonzepts aufgeworfene Fragestellung, wie mit Hilfe von Stromkreisen Energie übertragen wird, dient nicht nur der Motivation des Themas, sondern wird in den weiteren Einheiten immer wieder aufgegriffen. Auch wenn der Fokus der Unterrichtseinheit klar darauf liegt, den Schülerinnen und Schülern ein qualitatives Verständnis der elementaren Größen Spannung, Stromstärke und Widerstand und ihres wechselseitigen Zusammenhangs in einfachen Stromkreisen zu vermitteln, finden sich in den Unterrichtsmaterialien immer wieder Info-Boxen für interessierte Schülerinnen und Schüler, die den Zusammenhang zwischen Spannung, Stromstärke und der pro Zeiteinheit an einem Widerstand umgesetzten Energie in Form der elektrischen Leistung $P = UI$ aufzeigen. Dies geschieht nicht nur vor dem Hintergrund der hohen Alltagsrelevanz der Thematik, sondern auch um ein tieferes konzeptionelles Verständnis für Stromkreise insgesamt zu fördern. Denkt man beispielsweise an einen einfachen Stromkreis bestehend aus einer (idealen) Batterie und einem Lämpchen, welcher um ein weiteres identisches parallelgeschaltetes Lämpchen erweitert wird, so leuchten beide Lämpchen mit der gleichen Helligkeit wie das ursprüngliche Lämpchen. Wird dieser Umstand experimentell gezeigt, führt dies regelmäßig zu großer Verwunderung auf Seiten der Schülerinnen und Schüler, da diesen intuitiv bewusst ist, dass sich „etwas“ nun auf die beiden Lämpchen aufteilen muss. Wie bereits dargestellt, ist die erste Vermutung der Lernenden oftmals, dass sich der Strom auf beide Lämpchen aufteilt, was vermutlich darauf zurückzuführen ist, dass der Strombegriff in der Alltagssprache energetisch verwendet wird [16]. Nachdem die Schülerinnen und Schüler gelernt haben, die Modellvorstellung auch auf Parallelschaltungen korrekt anzuwenden, bietet sich eine energetische Betrachtung an, um die Intuition der Lernenden aufzugreifen. Indem an Hand des einfachen Zusammenhangs $P = UI$ aufgezeigt wird, dass die Batterie bei zwei parallelgeschalteten Lämpchen doppelt so viel

leisten muss wie bei nur einem Lämpchen, d.h. eine doppelt so große Energiemenge pro Zeiteinheit bereitstellen muss, ist den meisten Lernenden intuitiv klar, dass die in der Batterie gespeicherte Energie doppelt so schnell auf zwei Lämpchen übertragen sein wird als auf nur ein Lämpchen, weil nun die in der Batterie gespeicherte Energie auf zwei statt auf ein Lämpchen übertragen werden muss.

Eine weitere im Rahmen des Re-Designs vorgenommene Änderung betrifft die Darstellung von Schaltplänen. Während diese im bisherigen Unterrichtskonzept in Analogie zu den besprochenen Luftdruckbeispielen ähnlich dargestellt wurden wie Rohrsysteme und erst gegen Ende zur konventionellen Darstellung mit einfachen Leiterbahnen gewechselt wurde, wird im überarbeiteten Unterrichtskonzept von Anfang an die konventionelle Schaltplandarstellung verwendet (siehe Abb. 8). Dies geschieht u.a. vor dem Hintergrund, dass damit eine höhere Anschlussfähigkeit gewährleistet wird und sich die Farbdarstellung problemlos auf einfache Leiterbahnen anwenden lässt.

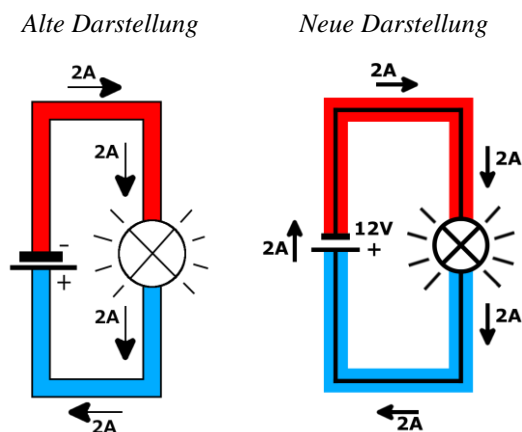


Abb. 8: Gegenüberstellung der ursprünglichen und der neuen Darstellung von Schaltplänen.

Um einerseits dem Wunsch der Lehrkräfte nach einer kompakteren Fassung des Unterrichtskonzeptes Rechnung zu tragen und andererseits eine möglichst unkomplizierte Implementierung des überarbeiteten Unterrichtskonzeptes im regulären Physikunterricht zu ermöglichen, wurde das überarbeitete Unterrichtskonzept im Format eines Schulbuchs mit einem Umfang von 46 Seiten veröffentlicht. Dieses steht auf www.einfache-lehre.de unter der Creative-Commons-Lizenz zur Verfügung und kann dort kostenfrei heruntergeladen werden. Vor dem Hintergrund, dass Lehrkräfte oftmals auch im traditionellen Unterricht auf Schulbücher zur Strukturierung ihres Unterrichts zurückgreifen, erscheint dieses Format besonders geeignet, die hinter dem Konzept stehenden didaktischen Ideen in die Schulpraxis zu tragen.

4. Literatur

- [1] Burde, J.-P. (2018): Konzeption und Evaluation eines Unterrichtskonzeptes zu einfachen Stromkreisen auf Basis des Elektronengasmodells, Bd 259. Berlin: Logos-Verlag

- [2] Urban-Woldron, H.; Hopf, M. (2012): Entwicklung eines Testinstruments zum Verständnis in der Elektrizitätslehre. In: ZfDN, 18, S.201–227
- [3] Lubben, F.; Bennett, J.; Hogarth, S.; Robinson, A. (2005): A systematic review of the effects of context-based and Science-Technology-Society (STS) approaches in the teaching of secondary science on boys and girls, and on lower-ability pupils. Review, University of London
- [4] Taasoobshirazi, G.; Carr, M. (2008): A review and critique of context-based physics instruction and assessment. In: Edu. Res. Rev., 3, Nr.3, S.155–167
- [5] Rhöneck, C.v. (1986): Vorstellungen vom elektrischen Stromkreis und zu den Begriffen Strom, Spannung und Widerstand. In: NiU – Physik, 34, Nr.13, S.10–14
- [6] Cohen, R.; Eylon, B.; Ganiel, M. (1983): Potential difference and current in simple electric circuits: A study of students' concepts. In: Am. J. Phys., 51, Nr.5, S.407–412
- [7] Burde, J.-P.; Wilhelm, T. (2017): Die Elektrizitätslehre mit dem Elektronengasmodell. In: PdN–PidS, 65, Nr.8, S.18–24
- [8] Reinmann, G. (2005): Innovation ohne Forschung? Ein Plädoyer für den Design-Based Research Ansatz. In: Unterrichtswissenschaft, 33, Nr.1, S.52–69
- [9] Burde, J.-P.; Wilhelm, T. (2018): Das Elektronengasmodell aus Sicht der Lehrkräfte. In: Phy-Did B, S.297–303
- [10] Chabay, R.W.; Sherwood, B.A. (2011): Matter & Interactions. In: Wiley, Hoboken N.Y.
- [11] Härtel, H. (2012): Der alles andere als einfache elektrische Stromkreis. In: PdN–PidS, 61, Nr.5, S.17–24
- [12] Muckenfuß, H.; Walz, A. (1997): Neue Wege im Elektrikunterricht. Köln: Aulis Deubner
- [13] Kryjevskaja, M.; Stetzer, M.R.; Grosz, N. (2014): Answer first: Applying the heuristic-analytic theory of reasoning to examine student intuitive thinking in the context of physics. In: Phys. Rev. PER, 10, Nr.2
- [14] Gette, C.R.; Kryjevskaja, M.; Stetzer, M.R.; Heron, P.R.L. (2018): Probing student reasoning approaches through the lens of dual-process theories. In: Phys. Rev. PER, 14, Nr.1
- [15] Evans, J.S.B.T. (2006): The heuristic-analytic theory of reasoning: Extension and evaluation. In: Psychon Bull Rev, 13, Nr.3, S.378–395
- [16] McDermott, L.C.; Shaffer, P.S. (1992): Research as a guide for curriculum development: An example from introductory electricity. Part I: Investigation of student understanding. In: Am. J. Phys., 60, Nr.11, S.994–1013

Danksagung

Das Re-Design des ursprünglichen Unterrichtskonzeptes wurde durch eine finanzielle Förderung der Deutschen Telekom Stiftung ermöglicht.