

## АРХИТЕКТУРА И СТРОИТЕЛЬСТВО

УДК 624.012.45.001.24

**О ВЛИЯНИИ РАБОЧЕЙ АРМАТУРЫ ЖЕЛЕЗОБЕТОННЫХ ПЛИТ  
НА ИХ СОПРОТИВЛЕНИЕ ПРОДАВЛИВАНИЮ**

*Канд. техн. наук, лауреат Государственной премии Республики Беларусь,  
иностраный член Российской академии архитектуры и строительных наук МОРДИЧ А. И.,  
инженеры БЕЛЕВИЧ В. Н., НАВОЙ Д. И., МОРДИЧ Д. М.*

*ООО «БЭСТ инжиниринг»,  
РУП «Институт БелНИИС»*

Широкое применение монолитных железобетонных каркасов зданий с плоскими перекрытиями и плитными фундаментами вызывает потребность дальнейшего совершенствования методов их расчета и конструирования с целью повышения экономической эффективности и обеспечения требуемой надежности зданий. Известные работы [1, 2], а также результаты собственных исследований [3] позволили разработать в БелНИИС конструкцию монолитного железобетонного каркаса здания с армированием плоских перекрытий пространственными арматурными каркасами, выполненными в створах колонн [4]. Для опытного строительства зданий с каркасами предложенной конструкции были разработаны рекомендации по их расчету и конструированию [5].

Апробация предложенного каркаса успешно осуществлена в опытном строительстве здания торгового центра в Могилеве, а также многоэтажных жилых домов в Пскове и Омске, позволив по сравнению с традиционным армированием сократить расход арматуры на перекрытие свыше 30 % [6]. В указанных рекомендациях были применены методы расчета сопротивления железобетонных плит действию продавливающего усилия, заложенные в существующих нормах.

Вместе с тем проведенные исследования показали ряд несоответствий, принятых в нормах расчетных моделей, выражающихся формой критических параметров зоны продавливания и конфигурацией расчетных (критических) сечений фактическим картинам трещинообразования в плитах и разрушения их в местах

приложения сосредоточенных усилий. Кроме того, расчетными методами либо вовсе не учитывается влияние продольной по обеим главным осям рабочей арматуры плит, либо учитывается опосредованно эмпирическими зависимостями. Поэтому требуется накопление новых экспериментальных данных для выявления физической картины работы плоских железобетонных плит под действием сосредоточенного продавливающего усилия.

**Методика исследований и опытные образцы.** Для проведения экспериментальных исследований были запроектированы и изготовлены опытные образцы фрагментов плоских железобетонных плит с размерами в плане 2,20×2,20 м (рис. 1). К одной поверхности плит примыкал фрагмент («пенек») колонны сечением 0,30×0,30 м, высотой 0,2 м.

Все образцы предназначались для испытаний на действие продавливающего усилия, приложенного в геометрическом центре плана каждой плиты. Были изготовлены две группы образцов. Плиты первой группы при испытании опирались посередине каждой боковой стороны на точечные шарнирные опоры с пролетами по обеим осям, равные 2,00 м. Плиты второй группы были оперты всей нижней поверхностью на грунтовый массив, образованный среднетонким песком, в лабораторном грунтовом лотке с размерами в плане 5,0×5,0 м (рис. 2). Грунт в лотке имел следующие характеристики: модуль деформации  $E = 25000$  МПа, коэффициент Пуассона  $\nu = 0,35$ , высота сжимаемой толщи грунта принята равной глубине лотка  $H = 6$  м.

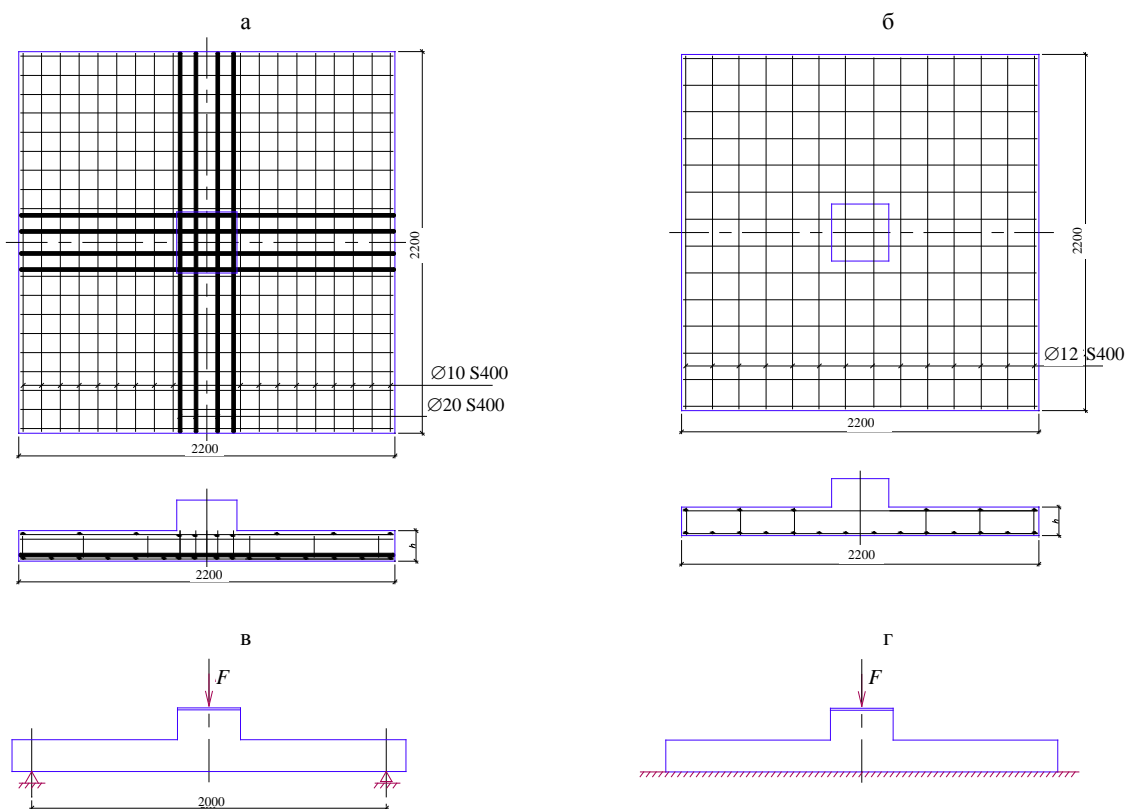


Рис. 1. Конструкция опытных образцов плит и условия их опирания при испытаниях: а – плиты с комбинированным сосредоточенным армированием; б – то же с распределенным армированием; в – схема испытания плит при опирании на точечные опоры; г – то же на грунт лотка



Рис. 2. Общий вид испытания плит: а – при опирании на точечные опоры; б – то же на грунт

Плиты в каждой группе (табл. 1) различались толщиной  $h$  (16 и 30 см), а также характером распределения рабочего армирования (рис. 1). В образцах П1-1, П1-10, П4-5 и П4-12 армирование выполнено в виде сетки из стержней диаметром 12 мм, равномерно распределенных с шагом 100 мм по обеим главным осям. Коэффициент армирования по каждому направлению в этих образцах составил

$\rho_{x(y)} = 2,49 \cdot 10^{-3} : (0,132 \cdot 2,20) = 8,57 \cdot 10^{-3}$  в плитах толщиной 160 мм и  $4,16 \cdot 10^{-3}$  – в плитах толщиной 300 мм. В образцах П2-3, П5-6 и П5-11 армирование по их полю выполнено в виде сетки из стержней диаметром 10 мм с размером ячейки  $100 \times 100$  мм. На ширину «пенька» колонны в обоих направлениях в этих плитах дополнительно уложено по четыре стержня диаметром 20 мм, так имитировалась

рабочая ригельная (балочная) арматура. Коэффициент армирования по каждому направлению в этом случае в плите толщиной 160 мм составил  $\rho_{x(y)} = 2,669 \cdot 10^{-3} : (0,132 \cdot 2,20) = 9,19 \cdot 10^{-3}$  и  $4,46 \cdot 10^{-3}$  – в плитах толщиной 300 мм. Увеличение содержания рабочего армирования плит во втором случае составило 7,2 %. В табл. 1 также представлены характеристики примененных в плитных образцах арматуры и бетона, определенные стандартными методами.

Испытания плит проводили по методике ГОСТ 8829–94 кратковременной, поэтапно возрастающей статической нагрузкой. При проведении испытаний нагрузку создавали гидравлическими домкратами ДГ-100 и ДГ-200 с контролем по образцовому манометру МО-250, увеличивая ее на каждой ступени примерно на 1/10 ожидаемой разрушающей. На каждой ступени нагружения регистрировали деформации и перемещения по приборам, установленным на образцах плит. Для этого перед началом испы-

таний на сжимаемой от действия испытательной нагрузки поверхности плиты на бетон в наиболее характерных сечениях и местах были наклеены тензорезисторы с базой 50 мм. Показания тензорезисторов регистрировали с помощью электронно-тензометрического комплекса СИИТ-3. По сжатой и растянутой (для точечно опертых плит) поверхностям были также установлены индикаторы часового типа с ценой деления 0,01 на базе 100 и 200 мм. В процессе испытаний на каждом этапе нагружения прогибомерами 6ПАО измеряли прогиб середины плиты под усилием, а также осадку плит, опертых на грунт. Индикаторами часового типа, установленными на боковых гранях «пенька» колонны с упором штока в плиту, измеряли вдавливание «пенька» колонны под нагрузкой в плиту. Образование трещин фиксировали визуально, а также по изменениям показаний приборов. Ширину раскрытия трещин регистрировали микроскопом МПБ-2 с ценой деления 0,05 мм.

Таблица 1

Характеристика опытных образцов

Марка плиты	Толщина плиты $h$ , см	Рабочая высота плиты $d$ , см	Прочность бетона		Начальный модуль упругости бетона $\times 10^3$ , МПа	Рабочее армирование плит			
			призмента, МПа	на растяжение, МПа		Вид	Количество	Предел текучести арматуры, МПа	Модуль упругости арматуры $\times 10^3$ , МПа
I. Образцы, испытанные с опиранием плит по четырем точкам									
П1-1	16	13,2	26	2,1	29,7	Распределенное	Сетка 100×100 мм, Ø12 мм, А400(С400)	480	200
П2-3	16	13,2	19	1,8	28,3	Сосредоточенное	4 Ø 20 мм, А400(С400) Сетка 100×100 мм, Ø10 мм, А400(С400)	460	212
П4-5	30	27,2	17	2,0	25,6	Распределенное	Сетка 100×100 мм, Ø12 мм, А400(С400)	480	200
П5-6	30	27,2	17	2,0	25,6	Сосредоточенное	4 Ø 20 мм, А400(С400) Сетка 100×100 мм, Ø10 мм, А400(С400)	460	212
II. Образцы, испытанные с опиранием плит на грунт									
П1-10	16	13,2	26	2,1	29,7	Распределенное	Сетка 100×100 мм, Ø12 мм, А400(С400)	480	200
П4-12	30	27,2	17	2,0	25,6	Распределенное	Сетка 100×100 мм, Ø12 мм, А400(С400)	480	200
П5-11	30	27,2	17	2,0	25,6	Сосредоточенное	4 Ø 20 мм, А400(С400) Сетка 100×100 мм, Ø10 мм, А400(С400)	460	212

Все приборы на день испытаний были поверены в органах Госстандарта.

**Результаты испытаний и анализ.** В процессе испытаний установлено, что в плитах обеих групп первые трещины по растянутой грани испытанных образцов появились в их средней части, как правило, в плоскости боковых граней «пеньков» колонн. В ходе дальнейшего возрастания нагрузки эти трещины получили развитие по длине и ширине. Наряду с их дальнейшим развитием началось образование веерообразных трещин, расчленивших плиты на железобетонные клинья, сходящиеся острием к их середине. На стадиях нагружения, приближавшихся к предельным по прочности, произошло образование прерывистой по длине кольцеобразной трещины. К моменту разрушения кольцеобразная трещина в плитах замкнулась по периметру. При этом вдоль кольцеобразной трещины локально или по всей ее длине имело место скалывание защитного слоя бетона, свидетельствующее о поперечной сдвижке тела продавливания относительно периферий-

ной части плиты. На рис. 3 приведена картина трещинообразования и разрушения испытанных образцов первой группы, на рис. 4 – то же, плит второй группы, испытанных на грунте. Из приведенной картины трещинообразования и разрушения видно, что характер их разрушения был примерно одинаков и к моменту разрушения в пределах кольцевой трещины в плитах имелась развитая сетка трещин, расчленившая тело, выдавленное продавливающим усилием из плиты. На верхней сжатой грани плит обеих групп по периметру «пенька» колонны к моменту разрушения образовалась замкнутая трещина (рису. 3в).

Рассмотрение результатов опытов, представленных в табл. 2, позволяет заметить, что сопротивление продавливающему усилию при сосредоточенном армировании возросло в 1,3 раза для плиты П2-3 и в 1,18 раза – для плиты П5-6 при примерно одинаковом расходе рабочей арматуры по сравнению соответственно с плитами П1-1 и П4-5.

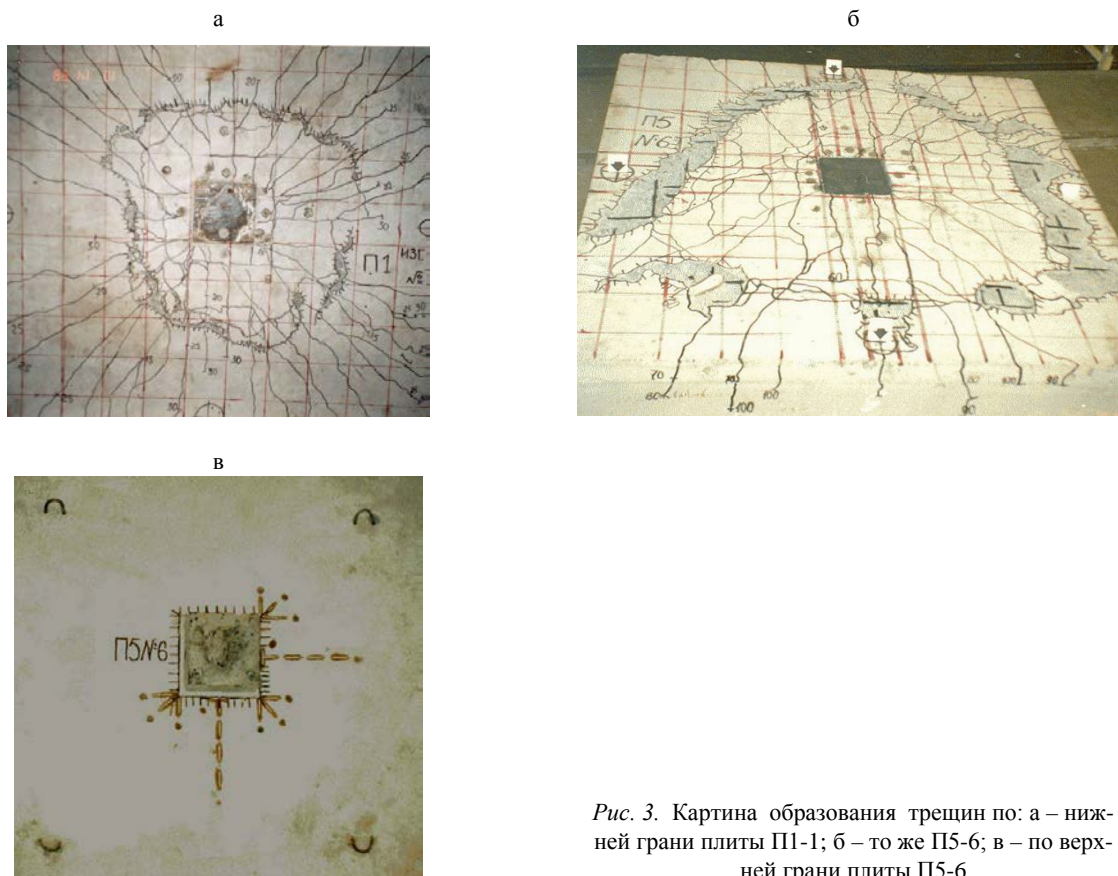


Рис. 3. Картина образования трещин по: а – нижней грани плиты П1-1; б – то же П5-6; в – по верхней грани плиты П5-6

В плитах второй группы, испытанных на грунте, возрастание несущей способности при сосредоточенном перекрестном армировании не отмечено. Из картины разрушения плиты П5-11 по растянутой грани (рис. 4а) можно видеть, что в этом образце образовалась сетка трещин в основном в середине плиты и вдоль ветвей сосредоточенной перекрестной арматуры. Образование кольцевой трещины по периферии этой плиты, свидетельствующей об образовании тела выдавливания, не произошло. Указанное свидетельствует о преждевременном разрушении образца. Угловые части плиты, опертая на грунт, армированные менее интенсивно, судя по картине трещин, обломались по трещинам вдоль ветвей средних, сосредоточенных по главным осям крупным стержням рабочей арматуры. Выполненный метод конечных элементов анализ работы грунтового осно-

вания во взаимодействии с испытанными плитами с их реальными жесткостями подтверждает сказанное.

Так, при распределенной по плите арматуре в грунте образуется равномерная конусообразная воронка (рис. 5). При сосредоточенной арматуре образовавшаяся в грунте воронка имеет достаточно четкие плоские грани, совпадающие с обломившимися угловыми участками плиты.

Приведенные данные указывают на то, что при реальном проектировании фундаментных плит с сосредоточенным армированием их расчет и конструирование следует выполнять с учетом выявленного при испытаниях обстоятельства. Это означает, что перекрестное армирование может быть эффективным в сплошной фундаментной плите под каркас здания и менее эффективным в фундаментных плитах под отдельные колонны.

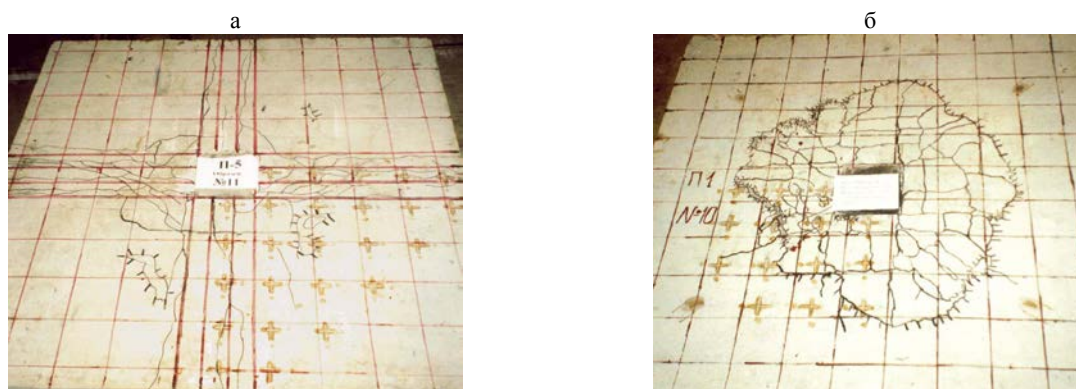


Рис. 4. Картина образования трещин по нижним граням плит второй группы: а – плита П5-11; б – П1-10

Таблица 2

Результаты испытаний и расчета

Марка плиты	Опытные значения усилий				Расчетные значения усилий				
	Образование трещин		Разрушение		Образование трещин, $M_{crc}^*$ , кН·м	СНБ 5.03.01-02		СП 52-101-2003	
	$V_{crc}^{exp}$ , кН	$M_{crc}^*$ , кН·м	$V_{ult}^{exp}$ , кН	$M_{ult}^*$ , кН·м		$V_{ult}^c$ , кН	$\frac{V_{ult}^c}{V_{ult}^{exp}}$	$V_{ult}^c$ , кН	$\frac{V_{ult}^c}{V_{ult}^{exp}}$
I. Образцы, испытанные с опиранием по четырем точкам									
П1-1	120/147	25	399	85	33	217	0,54	463	1,16
П2-3	120/147	25	519	110	22	201	0,39	409	0,79
П4-5	490/490	104	1086	231	113	438	0,40	1245	1,15
П5-6	490/490	104	1286	273	113	448	0,35	1246	0,97
II. Образцы, испытанные с опиранием на грунт									
П1-10	190/-	31	967	-	34	787	0,81	972	1,00
П4-12	656/-	108	2056	-	113	1408	0,56	2025	0,98
П5-11	656/-	108	1856	-	113	1418	0,76	2025	1,09

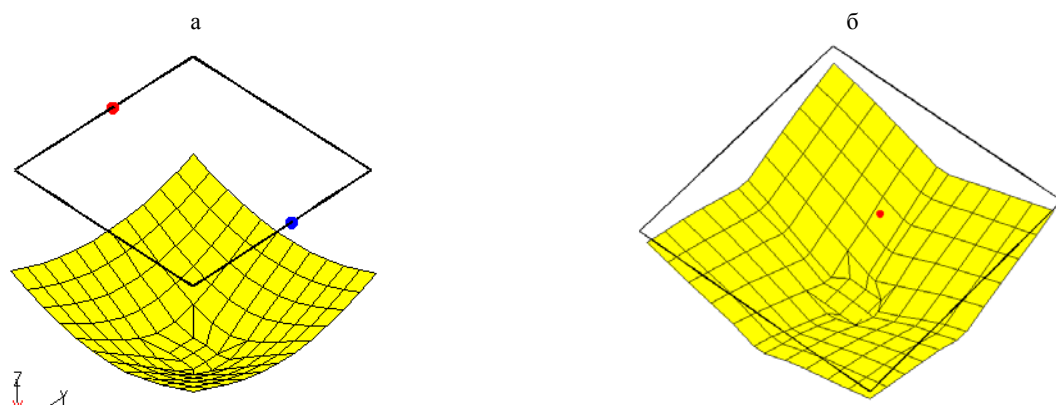


Рис. 5. Деформации грунтового основания под железобетонной плитой с:  
а – распределенной арматурой; б – сосредоточенным армированием

Характер деформирования бетона по верхней поверхности плиты у граней «пенька» колонны и рабочей растянутой арматуры в этом же сечении при нагружении образцов был примерно одинаков. Замеры деформаций в указанных сечениях показали, что практически во всех образцах относительные деформации бетона не достигали предельной сжимаемости ( $\epsilon_c = (300-350) \cdot 10^{-5}$ ) и находились, как правило, в пределах не более  $\epsilon_c = 150 \cdot 10^{-5}$ . Исключение составила гибкая плита П2-3 с сосредоточенным под силой перекрестным армированием. В этой плите на стадии перед разрушением указанные деформации имели значения  $((300-320) \cdot 10^{-5})$ , близкие к предельной сжимаемости бетона. Зато в рабочей арматуре практически всех образцов величина достигнутых деформаций указывает на достижение в них на-

пряжений, соответствующих пределу текучести. На рис. 6 и 7 в качестве примера представлены графики развития относительных деформаций соответственно в гибких плитах (П1-1 и П1-10) с распределенной рабочей арматурой и в более жестких плитах (П5-6 и П5-11) с сосредоточенной арматурой. Из приведенных графиков видно, что на стадиях появления первых трещин по растянутой грани плит наблюдалось заметное увеличение интенсивности приращения деформаций рабочей арматуры, что свидетельствует об активном ее включении в работу плиты на сопротивление продавливанию. Дальнейшее приращение деформаций в арматуре приводит к тому, что напряжения в рабочей арматуре, соответствующие ее пределу текучести, под усилием продавливания достигаются задолго до разрушения плиты.

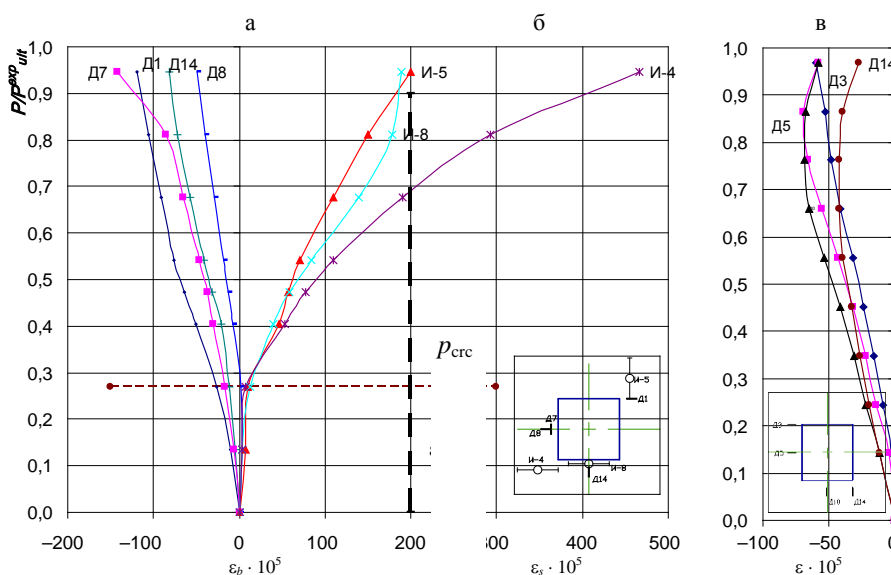


Рис. 6. Графики развития под нагрузкой  $P$  деформаций: а – бетона верхней грани плиты П1-1; б – растянутой арматуры; в – бетона верхней грани плиты-близнеца П1-10

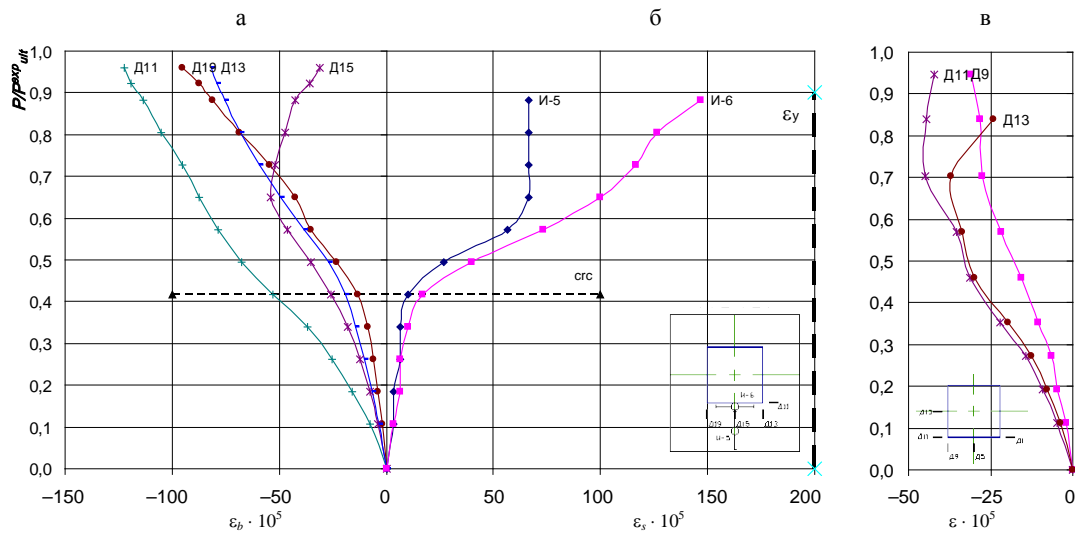


Рис. 7. Графики развития под нагрузкой деформаций: а – бетона верхней грани плиты П5-6; б – растянутой арматуры; в – бетона сжатой грани плиты-близнеца П5-11

Отмеченное наблюдали и другие авторы. Аналогичный характер работы рабочей арматуры железобетонных плит был выявлен и при испытании их на продавливание с опиранием на грунт [7]. Из рис. 8 [7] видно, что распределение деформаций в стержнях рабочей арматуры (плиты *A* и *B*) по их длине в пределах тела продавливания (*D'*) имеет примерно параболическое очертание, с наибольшими значениями под колонной. Причем наибольшие достигнутые значения деформаций в арматуре в середине плиты указывают на то, что напряжения в ней достигли предела текучести задолго до

исчерпания прочности плиты на продавливание (примерно при  $0,8V_{ult}^{exp}$ , где  $V_{ult}^{exp}$  – усилие, вызывающее продавливание плиты).

Приращение деформаций в бетоне по верхней поверхности в плитах, опертых как на сосредоточенные опоры, так и на грунт, менее значительны, поскольку замеренные величины представляют собой только горизонтальную составляющую деформаций в бетоне, сосредоточенных в наклонных потоках сжимающих усилий, направленных примерно от кольцевой трещины по низу плиты к верхней сжатой зоне сечения плиты у колонны.

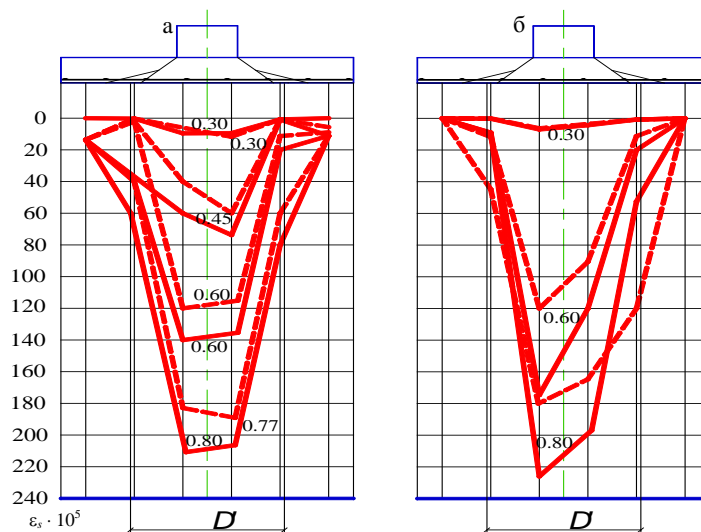


Рис. 8. Распределение относительных деформаций ( $10^{-5}$ ) по длине стержней рабочего армирования железобетонных плит, испытанных на продавливание с опиранием на грунт [7]: а – стержень, расположенный на оси продавливающего усилия; б – то же параллельно осевому примерно по грани колонны; цифры на графиках соответствуют величине нагрузки в долях от разрушающей

Несомненно, что величина замеренных деформаций сжатого бетона в значительной мере зависела от траектории и угла наклона главного сжимающего усилия в бетоне.

Применение сосредоточенного армирования по главным осям позволяет несколько повысить жесткость опытных плит при изгибе продавливающим усилием. На рис. 9 это подтверждено графиками развития прогиба плит П4-5 и П5-6 соответственно с распределенным и сосредоточенным рабочим армированием (правая сторона), а также графиком сдвига «пенька» колонны относительно верха плиты (левая сторона графика). На рис. 10 аналогичные данные

приведены для плит П4-12 и П5-11, испытанных на грунте.

Приведенные данные указывают на заметное влияние рабочей арматуры плит и ее расположение на сопротивление продавливающему усилию.

Действующие в Республике Беларусь нормы СНБ 5.03.01–02 по условию (7.160) предусматривают расчет прочности железобетонных плит на продавливание с учетом влияния продольной арматуры

$$V_{sd} \leq V_{Rd,c} = \left[ 0,12K(100\rho_l f_{ck})^{1/3} - 0,10\sigma_{cp} \right] d,$$

но не менее  $(0,4f_{ctd} - 0,10\sigma_{cp})d$ ,

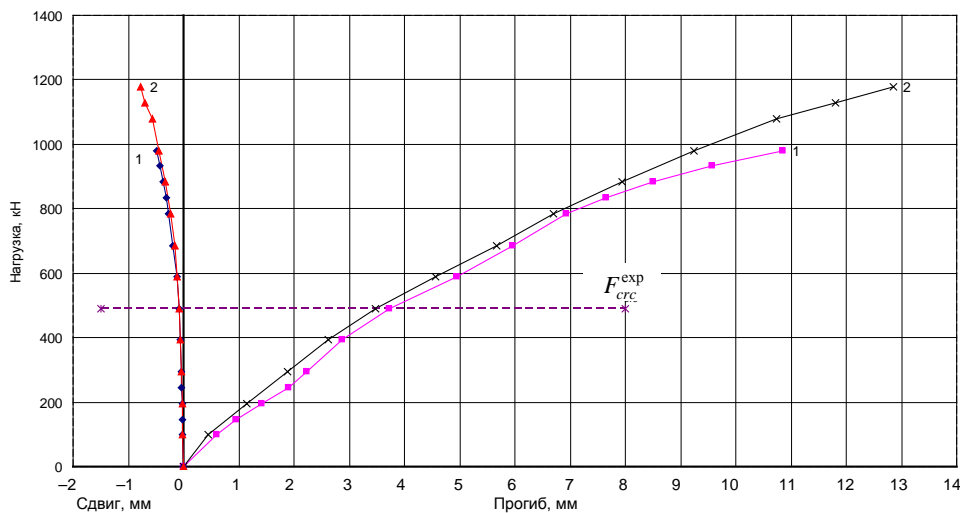


Рис. 9. Развитие прогибов середины плит и сдвиг «пенька» колонны под нагрузкой:  
1 – плита П4-5; 2 – П5-6

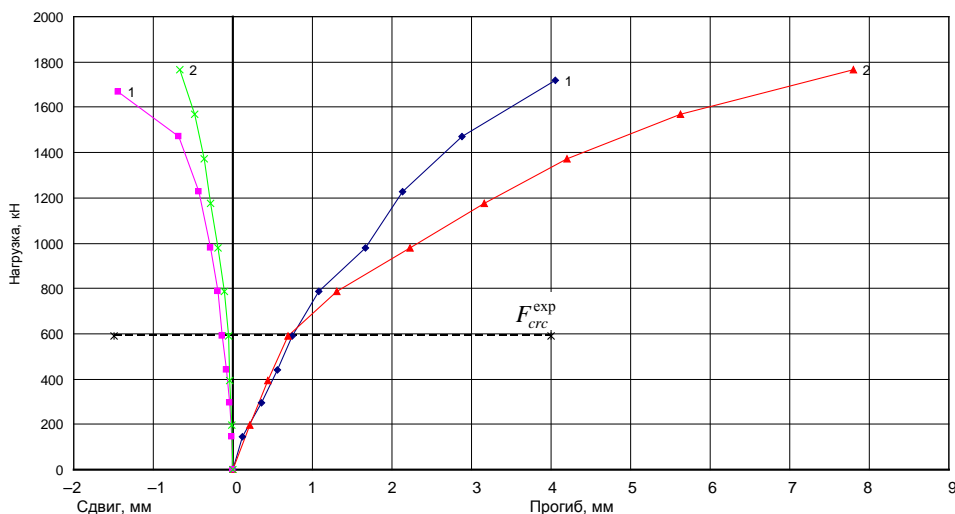


Рис. 10. Развитие прогибов середины плит и сдвиг «пенька» колонны под нагрузкой:  
1 – плита П5-11; 2 – П4-12



где  $K = \sqrt{\frac{200}{d}} \leq 2$  – масштабный коэффициент;  
 $d = 0,5(d_x + d_y)$  – полусумма рабочей высоты арматуры по главным направлениям  $x$  и  $y$ , мм,  
 $\rho_l = \sqrt{\rho_{lx}\rho_{ly}} \leq 0,02$  – усредненный коэффициент продольного армирования плиты;  $\sigma_{cp}$  – нормальные напряжения в бетоне.

Величина результирующей поперечной силы  $V_{sd}$ , действующей в предельном состоянии по длине критического периметра  $u$  плиты, определится по формуле

$$V_{sd} = \frac{V_{sd}u}{b}.$$

Значения  $V_{sd}$ , рассчитанные по фактическим сопротивлениям арматуры и бетона испытанных плит, представлены в табл. 3. Нетрудно заметить, что расчет по методике СНБ обеспечивает повышенную надежность, но значительно недооценивает прочность испытанных плит на продавливание. Поэтому методику СНБ 5.03.01–02 требуется усовершенствовать, например введением дополнительных коэффициентов к проценту армирования плиты, учитывающих реальные соотношения между высотой сечения  $d$ , шагом рабочей арматуры плиты и шириной сечения колонн (штампа).

В российском нормативном документе СП 52-101–2003 в железобетонных плитах без поперечной арматуры, как и в СНиП 2.03.01–84\*, совершенно не учитывается продольная рабочая арматура, а их сопротивление продавливанию определяется только прочностью на отрыв

пирамиды, образуемой в плите под колонной, что несколько противоречит реальному механизму продавливания железобетонной плиты (рис. 3, 4). Хотя в этом случае результаты расчета ближе опытным (табл. 2), но имеют место и случаи переоценки прочности плит на продавливание. Для проверки указанных нормативных методик были использованы результаты испытаний железобетонных плит различной толщины, выполненных в НИИЖБ [2], где приведены результаты испытаний на продавливание штампом 200×200 мм железобетонных плит толщиной от 100 до 600 мм. Все основные характеристики испытанных плит, арматуры и бетона, а также полученные результаты эксперимента и расчета приведены в табл. 3.

Результаты сопоставления опытных и расчетных значений усилий продавливания испытанных железобетонных плит [2] по действующим нормам подтверждают сказанное выше. Действительно, соответствие некоторых опытных и расчетных усилий имеют в определенной мере случайный характер, поскольку расчетные методики не в полной мере отражают механизм разрушения железобетонной плиты при продавливании, частично или полностью пренебрегают влиянием продольной арматуры. В действительности перекрестная рабочая арматура, заанкеренная за кольцевой трещиной по периферии плиты, не может не оказывать сопротивления вертикальному перемещению выдавливаемой средней части плиты, расположенной под штампом или колонной. Сколы защитного слоя бетона в кольцевых трещинах (рис. 3, 4) полностью подтверждают сказанное.

Таблица 3

Результаты испытаний опытных плит [2]

Марка плиты	Размер, мм	$h_0$ , мм	$l$ , мм	Армирование		Прочность бетона, МПа		Разрушающее усилие, кН				
				Кол-во стержней	Предел текучести $f_y$ , МПа	Призменная	На растяжение	опытное $V_{ult}^{exp}$	расчетное по СНБ		расчетное по СП 52-101–2003	
									$V_{sd}$	$\frac{V_{sd}}{V_{ult}^{exp}}$	$V_{sd}$	$\frac{V_{sd}}{V_{ult}^{exp}}$
П1	950×950×100	75	550	8Ø12	581	22,6	1,69	265	83,0	0,31	177	0,67
П2	1290×1290×200	165	890	12Ø16	449	22,6	1,69	590	274,8	0,47	455	0,77
П3	1650×1650×300	260	1250	16Ø18	386	22,6	1,69	1080	571,0	0,53	832	0,77
П4	1980×1980×400	360	1580	19Ø22	385	33,4	2,26	1670	1364,6	0,82	1720	1,03
П5	2340×2340×500	460	1940	25Ø22	385	31,4	2,14	2260	2022,0	0,89	2340	1,04
П6	2680×2680×600	550	2280	27Ø25	432	26,5	1,91	2450	2514,0	1,03	2656	1,08

**О величине продавливающего усилия, воспринимаемого железобетонной плитой за счет продольной арматуры.** Приведенные экспериментальные данные, полученные в БелНИИС [3] и другими авторами [2, 8, 9], указывают на необходимость поиска новых расчетных моделей для оценки напряженно-деформированного состояния железобетонных плит при действии на них продавливающего усилия. Одну из вероятных схем учета рабочей арматуры железобетонных плит при воздействии продавливающего усилия можно представить в виде, приведенном на рис. 11а, г. Тело продавливания, отделенное наклонной кольцевой трещиной от периферийной части железобетонной плиты, расчлененное понизу радиальными трещинами, получает дополнительный прогиб по отношению к общему прогибу плиты.

Причем основную часть тела продавливания для составления расчетной модели можно представить для квадратного штампа (сечения колонны) пирамидой с шириной основания  $B$ , у граней которой понизу вследствие нагельного действия продольной арматуры дополнительно образуются дугообразные, более пологие трещины. По растянутой поверхности плиты эти дугообразные участки трещин замыкаются в кольцевую с расчетным диаметром  $D$ . На рис. 12 для плиты перекрытия (а) и фундамента (в) сказанное представлено в виде идеализированной расчетной схемы, из которой можно записать:

$$B = b + 2dctg\alpha; \quad (1)$$

$$D = \sqrt{2b^2 + 8bdctg\alpha + 8d^2ctg^2\alpha}. \quad (2)$$

Угол наклона граней пирамиды продавливания, например по данным авторов [8], в зависимости от условий опирания плиты может изменяться в пределах от 30 до 60°. В большинстве случаев для расчетов величину этого угла принимают равной  $\alpha = 45^\circ$ , тогда выражение (2) упрощается

$$D = \sqrt{2b^2 + 8bd + 8d^2}. \quad (3)$$

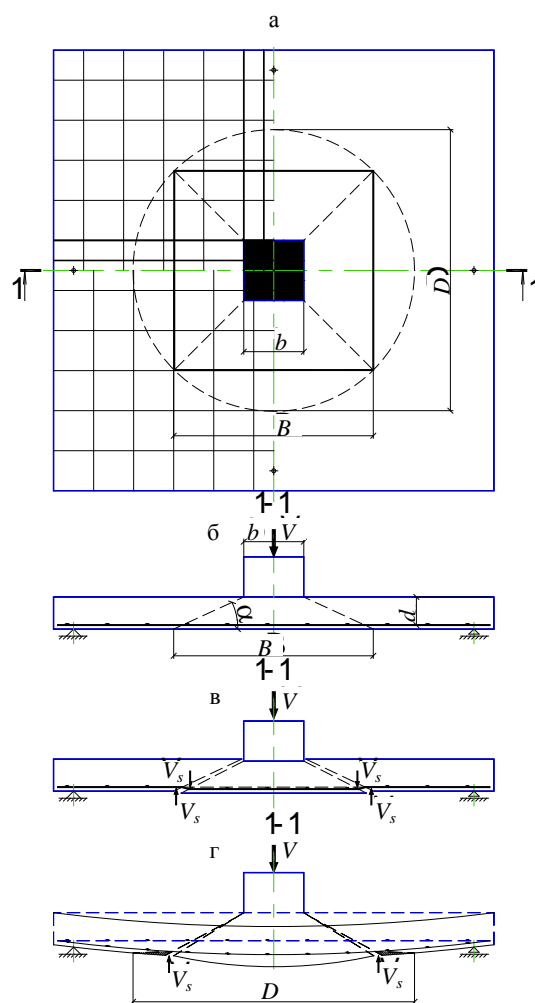


Рис. 11. Схема работы плоской железобетонной плиты при воздействии продавливающего усилия: а – план; б – разрез плиты по оси опирания; в – схема разрушения при отрыве пирамиды продавливания; г – схема деформирования плиты при продавливании

Разумеется, круговая (кольцевая) трещина в реальных плитах имеет неправильную (ломаную) форму с уменьшением величины  $D$  по главным осям до значения  $D' \approx (D + B)/2$ . Однако общая конфигурация этой трещины в виде замкнутого кольца сохраняется.

Как сказано выше, на предельной стадии работы плиты перед исчерпанием несущей способности по периметру кольцевой трещины действуют распределенные усилия  $\bar{V}_p$ , определяемые сопротивлением сдвигу рабочей арматуры плиты в наклонной трещине, отделяющей тело продавливания, во взаимодействии с окружающим бетоном (рис. 13). Величина этого погонного давления  $\bar{V}_p$  определяется по формуле

$$\bar{V}_p = \frac{V_{ults}}{l_p},$$

где  $l_p$  – длина периметра кольцевой трещины на уровне растянутой арматуры плиты.

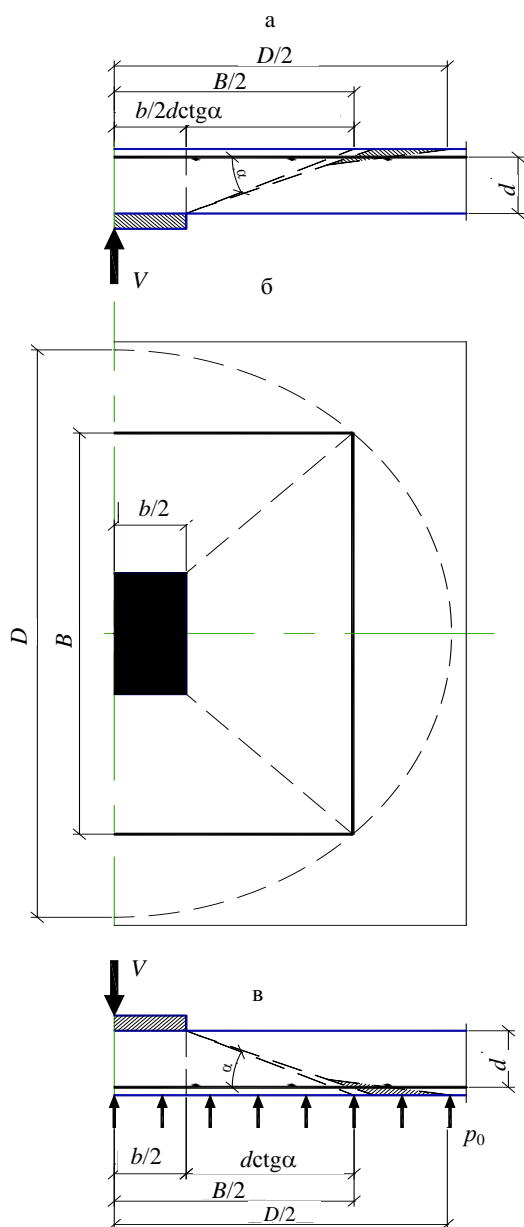


Рис. 12. Схема образования тела продавливания в: а – железобетонной плите перекрытия; в – то же фундамента; б – вид в плане

В вертикальном сечении по грани колонны (штампа) погонное давление  $V_p$  по периметру кольцевой трещины вызывает изгибающий момент, по величине равный:

$$M_y = \frac{\bar{V}_p l_p}{2} \left( \frac{2}{3} \cdot \frac{D}{2} - \frac{b}{2} \right) = \frac{V_{ults}}{12} (2D - 3b)$$

(обозначения те же, что на рис. 13).

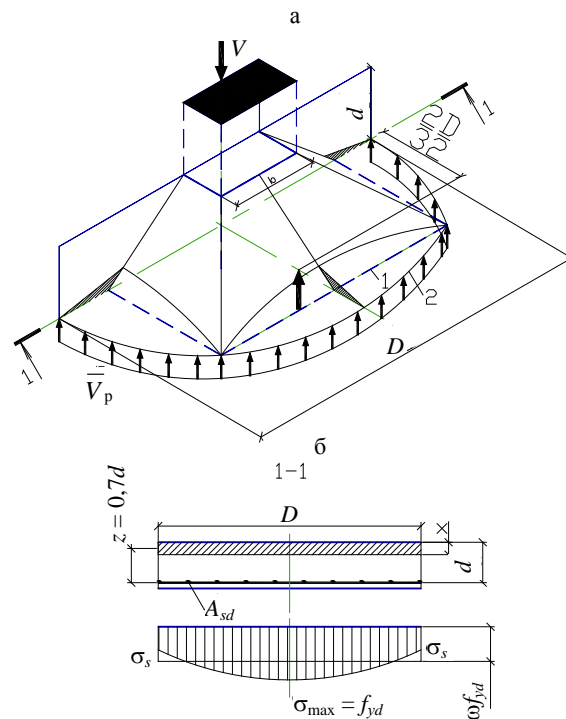


Рис. 13. Схема к определению доли усилия продавливания  $V_{ults}$ , приходящейся на рабочую арматуру железобетонной плиты: а – схема тела продавливания и распределения погонного усилия по периметру основания тела продавливания; б – сечение плиты по главной оси; 1 – основание пирамиды продавливания; 2 – периметр основания тела продавливания

Для обеспечения равновесия этот момент в сечении плиты по грани колонны должен быть воспринят моментом пары сил, образуемых в растянутой рабочей арматуре и сжатом бетоне. Бетон сжатой зоны работает в условиях объемного напряженного состояния [8, 9], и реальную величину, приходящуюся на усилие в сжатом бетоне, определить затруднительно. В наших опытах, как показано выше, предельная сжимаемость бетона по сжатой поверхности плиты не была достигнута. Но напряжения в арматуре при разрушении от воздействия продавливающего усилия непосредственно в створе граней колонн достигают предела текучести с убыванием величины напряжений в арматуре к краям сечения (рис. 13б). Таким образом, можно записать, что непосредственно перед

разрушением величина момента в сечении по грани колонны составляет

$$M_u = A_{sd} \omega_b f_{yd} Z_s.$$

Здесь  $A_{sd}$  – площадь сечения продольной арматуры одного направления, расположенной под телом продавливания;  $f_{yd}$  – предел текучести (расчетное сопротивление растяжению) продольной арматуры;  $\omega_b \approx 0,65$  – коэффициент неравномерности распределения напряжений в продольной арматуре по ширине сечения плиты, ограниченной величиной  $D$ ;  $Z_s \approx 0,7d$  – плечо пары внутренних усилий в расчетном сечении [9];  $d$  – рабочая высота сечения.

Перепишав уравнение для  $M_u$  и приравняв его  $M_l$  с учетом другого направления арматуры, получим величину продавливающего усилия  $V_{ults}$ , воспринимаемого в сечениях плиты ее рабочей арматурой на стадии перед разрушением:

$$V_{ults} = \frac{8,4 \omega_b A_s R_s h_0}{2D - 3b}. \quad (4)$$

Расчеты, выполненные по формуле (4), показали, что в разных образцах плит значения предельной продавливающей силы  $V_{ults}$ , воспринимаемой продольной арматурой, могут изменяться от 20 до 90 % величины полной предельной продавливающей силы, воспринимаемой железобетонной плитой перед разрушением. Таким образом, проведенный анализ показывает, что продольная рабочая арматура в полной мере участвует в работе железобетонной плиты на действие продавливающего усилия.

## ВЫВОДЫ

1. На основании результатов проведенных исследований можно заключить, что продольная рабочая арматура железобетонных плит, ее количество и размещение оказывают влияние на повышение сопротивления плит продавливанию. Более эффективным является сосредоточенное армирование плит в створах колонн при менее интенсивном армировании по их полю.

2. Оценку прочности на продавливание железобетонных плит колонной можно выполнить согласно методике действующих норм. Причем

методика СНБ 5.03.01–02, основанная на эмпирических подходах и учитывающая влияние продольной арматуры, обеспечивает высокую надежность, существенно недооценивая прочность плит на продавливание. Указанное снижает экономичность проектных решений сооружений, принимаемых на основе расчета по СНБ 5.03.01–02.

В методике СНБ 5.03.01–02 целесообразно уточнить учет продольной арматуры на сопротивление железобетонных плит продавливанию введением, например, к коэффициенту армирования  $\rho_l$  поправочных коэффициентов, зависящих от геометрических параметров рабочей арматуры, таких как реальные соотношения между рабочей высотой сечения, шагом рабочей арматуры плит и шириной сечения колонны (штампа).

3. Приведенные данные указывают на то, что при проектировании сплошных фундаментных плит под каркас здания целесообразно применять конструктивные решения с сосредоточенным армированием, при этом их расчет и конструирование следует выполнять с учетом выявленного при испытаниях обстоятельства. Однако в фундаментных плитах под отдельные колонны перекрестное армирование может быть неэффективным и требует дополнительного изучения.

## ЛИТЕРАТУРА

1. **Залесов, А. С.** Прочность плит с поперечной арматурой на продавливание / А. С. Залесов, К. Е. Ермуханов, И. А. Момбеков // Бетон и железобетон. – 1990. – № 6. – С. 36–38.
2. **Коровин, Н. Н.** Продавливание толстых плит / Н. Н. Коровин, А. Ю. Голубев // Бетон и железобетон. – 1989. – № 11. – С. 20–23.
3. **Мордич, А. И.** Сопротивление плоских железобетонных плит, продавливающихся колонной / А. И. Мордич, В. Н. Белевич, Д. И. Навой // Механика-99: II Белорусский конгресс по теоретической и прикладной механике: секция «Строительство». – Минск: БелНИИС, 1999. – С. 49–66.
4. **Железобетонный** каркас многоэтажного здания / А. И. Мордич [и др.]. – Минск: Евразийский патент № 0070023, 2005.
5. **Рекомендации** по расчету и конструированию монолитных железобетонных каркасов системы БелНИИС с армированием плоских дисков перекрытий пространственными (объемными) арматурными каркасами. – Утвер-

ждены директором института БелНИИС 11 мая 2003 г. – Минск: БелНИИС, 2003. – С. 28.

6. Назаров, Ю. П. Автоматизированное проектирование плоских монолитных и сборно-монолитных перекрытий каркасных зданий / Ю. П. Назаров, Ю. Н. Жук, В. Н. Симбиркин // Промышленное и гражданское строительство. – 2006. – № 10. – С. 48–50.

7. Richart, F. E. Reinforced Concrete Wall and Column Footings / F. E. Richart: Part 1 // Journal of the ACI. – 1948. – Oct. – P. 97–127; Part 2 // Journal of the ACI. – 1948. – Nov. – P. 237–260.

8. Коршунов, А. А. О прочности железобетонной плиты в месте локального погружения / А. А. Коршунов, А. А. Барышников // Промышленное и гражданское строительство. – 2006. – № 10. – С. 57–59.

9. Тетиор, А. Н. Расчет на продавливание должен быть исключен из норм. Бетон на рубеже 3-го тысячелетия / А. Н. Тетиор // Материалы 1-го всероссийского конгресса по проблемам бетона и железобетона. – М.: Асс «Железобетон», 2001. – Кн. 3.

Поступила 8.08.2007

УДК 628.112

## СОВЕРШЕНСТВОВАНИЕ КОМБИНИРОВАННОЙ ТЕХНОЛОГИИ РЕГЕНЕРАЦИИ ФИЛЬТРОВ ВОДОЗАБОРНЫХ СКВАЖИН

*Канд. техн. наук, доц. ИВАШЕЧКИН В. В.,  
КОНДРАТОВИЧ А. Н., асп. ШЕЙКО А. М., инж. БЕЛЯШЕВ А. В.*

*Белорусский национальный технический университет*

Время устойчивой работы новых скважин, каптирующих воду из четвертичных отложений Республики Беларусь, составляет два–четыре года. Учитывая, что большинство скважин подземных водозаборов Республики Беларусь проработало свыше 15–20 лет, произошло существенное снижение их удельного дебита за счет накопления в прифильтровой зоне большого количества осадков. За это время осадки успевают цементироваться, для их разрушения и растворения требуется одновременное или последовательное физико-химическое воздействие [1–7]. Комбинированные обработки фильтров длительно эксплуатирующихся скважин в настоящее время наиболее актуальны, так как повышают их долговечность. В БНТУ сравнительно недавно разработана газоимпульсно-реагентно-виброволновая технология восстановления дебита [8].

Цель настоящей работы – отработка и совершенствование комбинированной технологии восстановления снизивших свой дебит скважин.

### **Предлагаемые технологические схемы.**

В производственных условиях исследовалась эффективность двух технологических схем: 1) газоимпульсная обработка фильтра с его последующей реагентной очисткой в режиме реагентной ванны в негерметизированной скважине и далее – виброволновая обработка при одновременной откачке эрлифтом; 2) газоимпульсная обработка фильтра с его последующей реагентной очисткой в режиме циклического задавливания сжатым воздухом в герметизированной скважине и виброволновая обработка при одновременной откачке эрлифтом.

Основное отличие первой технологической схемы от второй заключается в проведении реагентной обработки в незагерметизированной скважине, но с использованием кислотной флейты, которая позволяет адресно обрабатывать наиболее закольматированные участки фильтра и экономить кислоту по сравнению со второй схемой обработки, при использовании которой в процессе задавливания реагента сжатым воздухом он может поглощаться наиболее